

# **“ EFÉL ”**

BREVETÉ S. G. D. G.

INITIATION A LA CONSTRUCTION MÉCANIQUE

**Ce jeu permet  
la construction  
à l'infini de tous objets  
fixes et roulants**

ALBUM PROVISOIRE

**N° 346**

---

**EFEL** est un nouveau jeu de construction métallique, basé sur le principe des plans perpendiculaires. Grâce à ses cornières (C 1, C 2, C 3, C 4), il permet l'exécution de toutes sortes d'objets ayant pour principe le parallépipède rectangle.

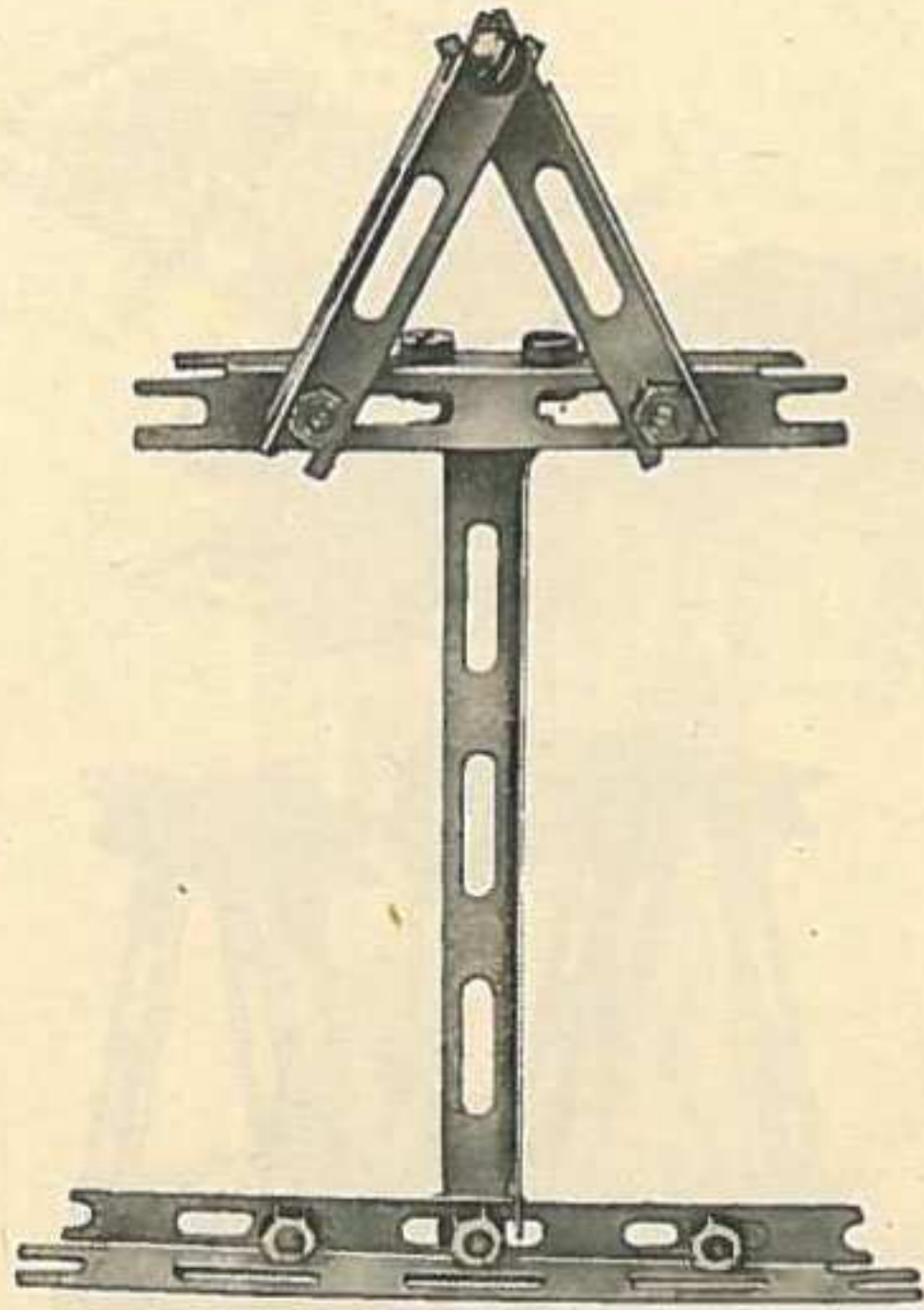
Les réalisations obtenues se rapprochent de la réalité, wagons, locomotives, trams, grues, chalets, etc... à l'aide des plaques d'assemblage (P 1, P 2, P 3, P 4).

Il ne faut donc pas confondre **EFEL** avec les jeux de construction existant déjà et qui ne sont pas basés sur le même principe.

**EFEL** est un jeu 100 % français.

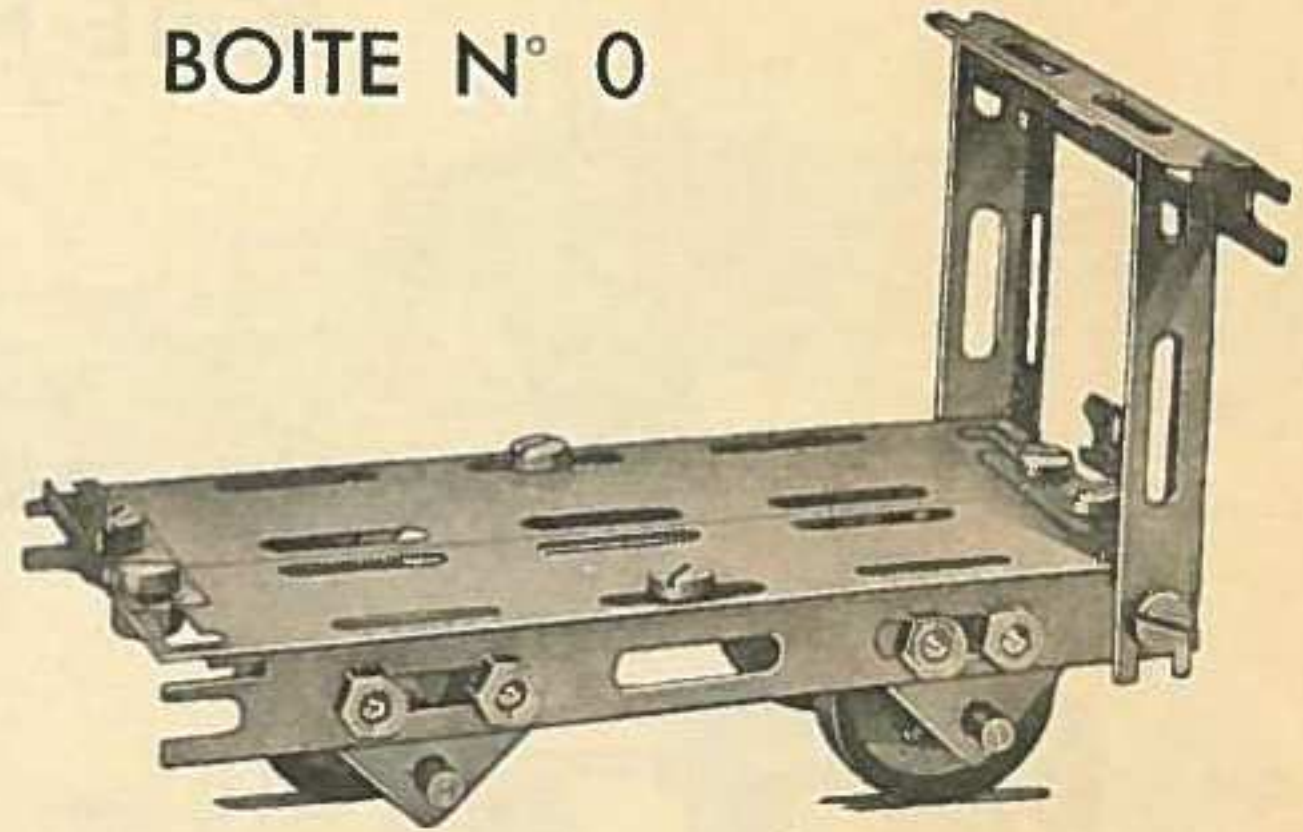
---

# BOITE N° 0

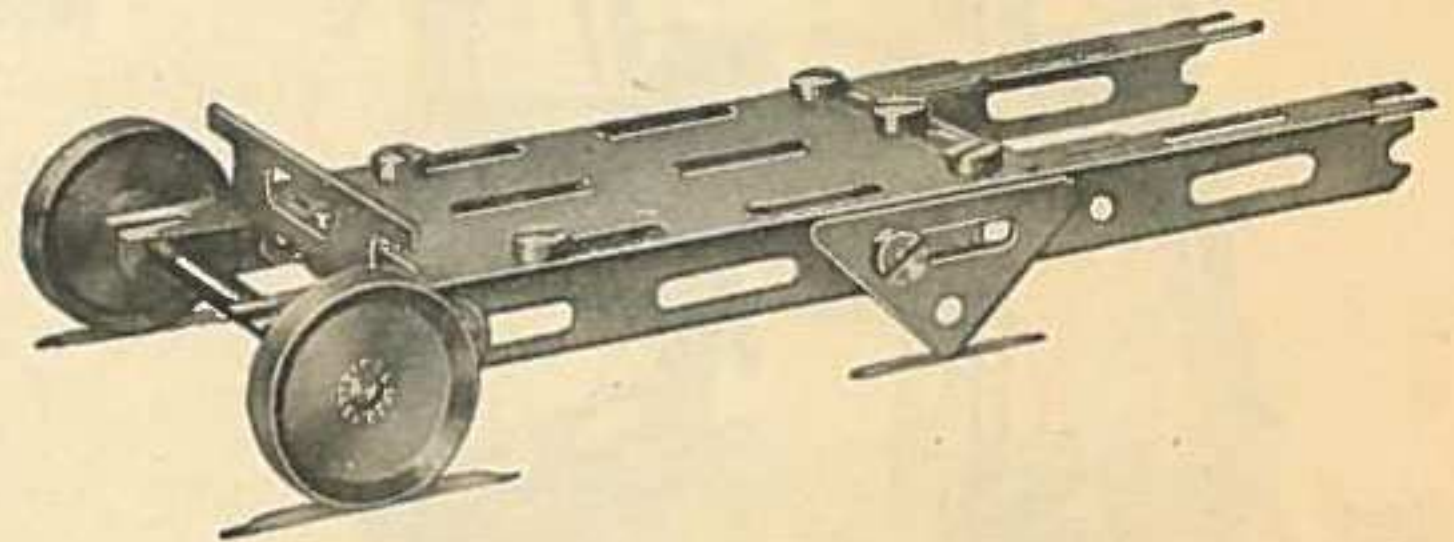


Signal routier

**Cherchez bien ! Vous pouvez  
exécuter la presque totalité  
des objets que vous avez  
autour de vous**

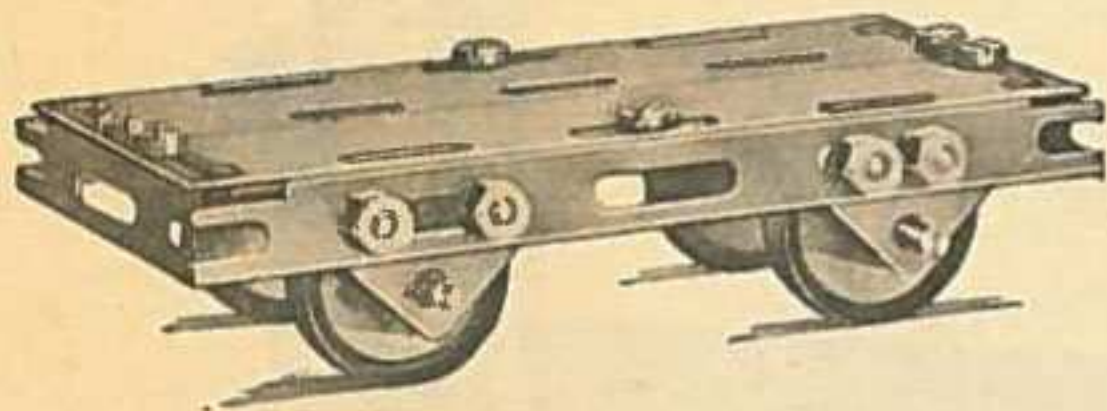


Charriot de gare



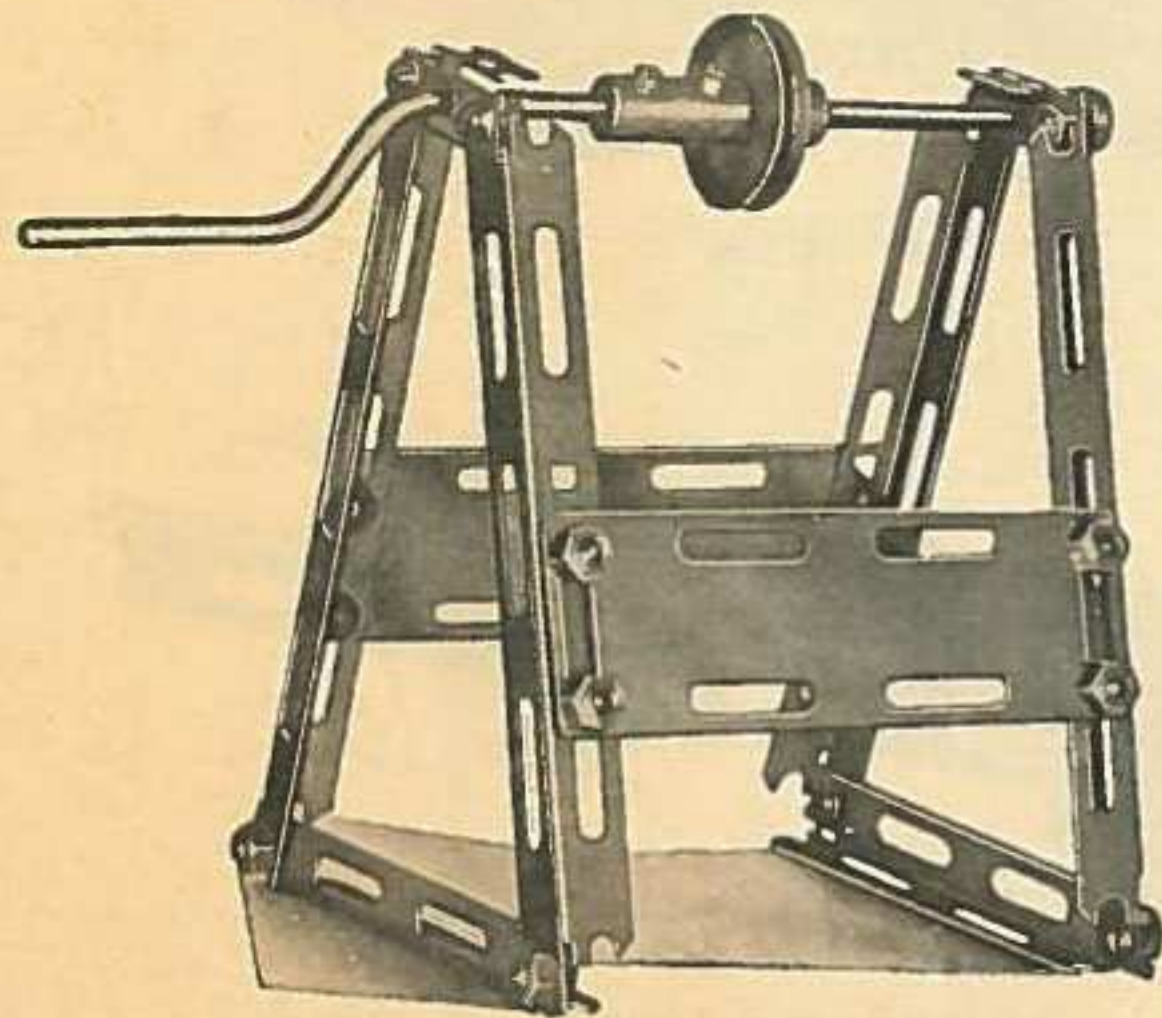
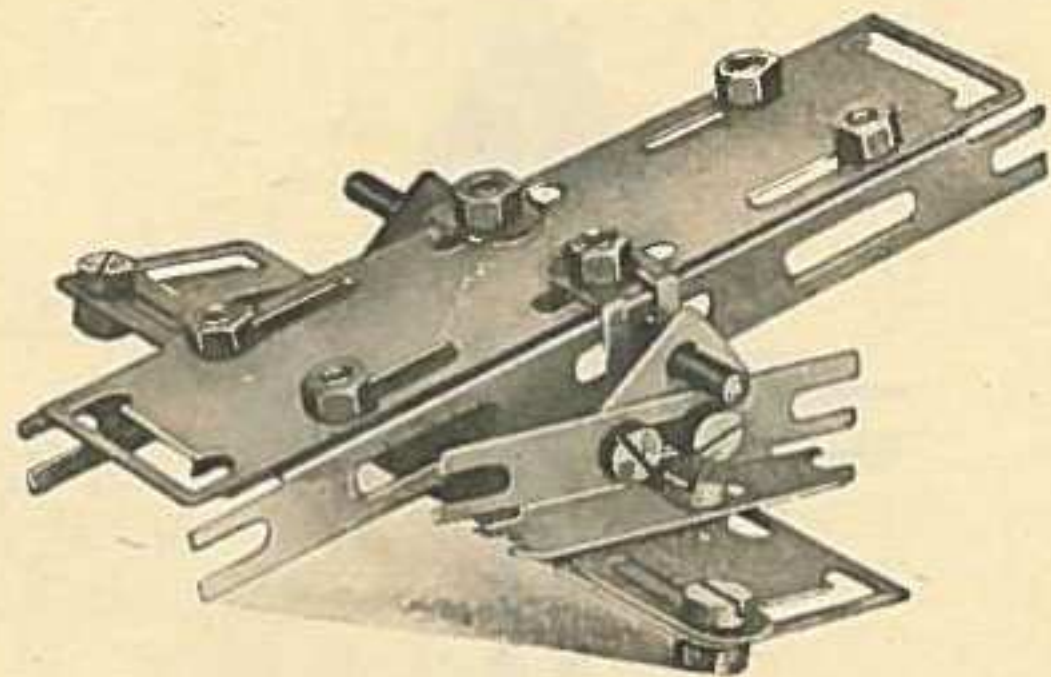
Brouette 2 roues

# BOITE N° 0



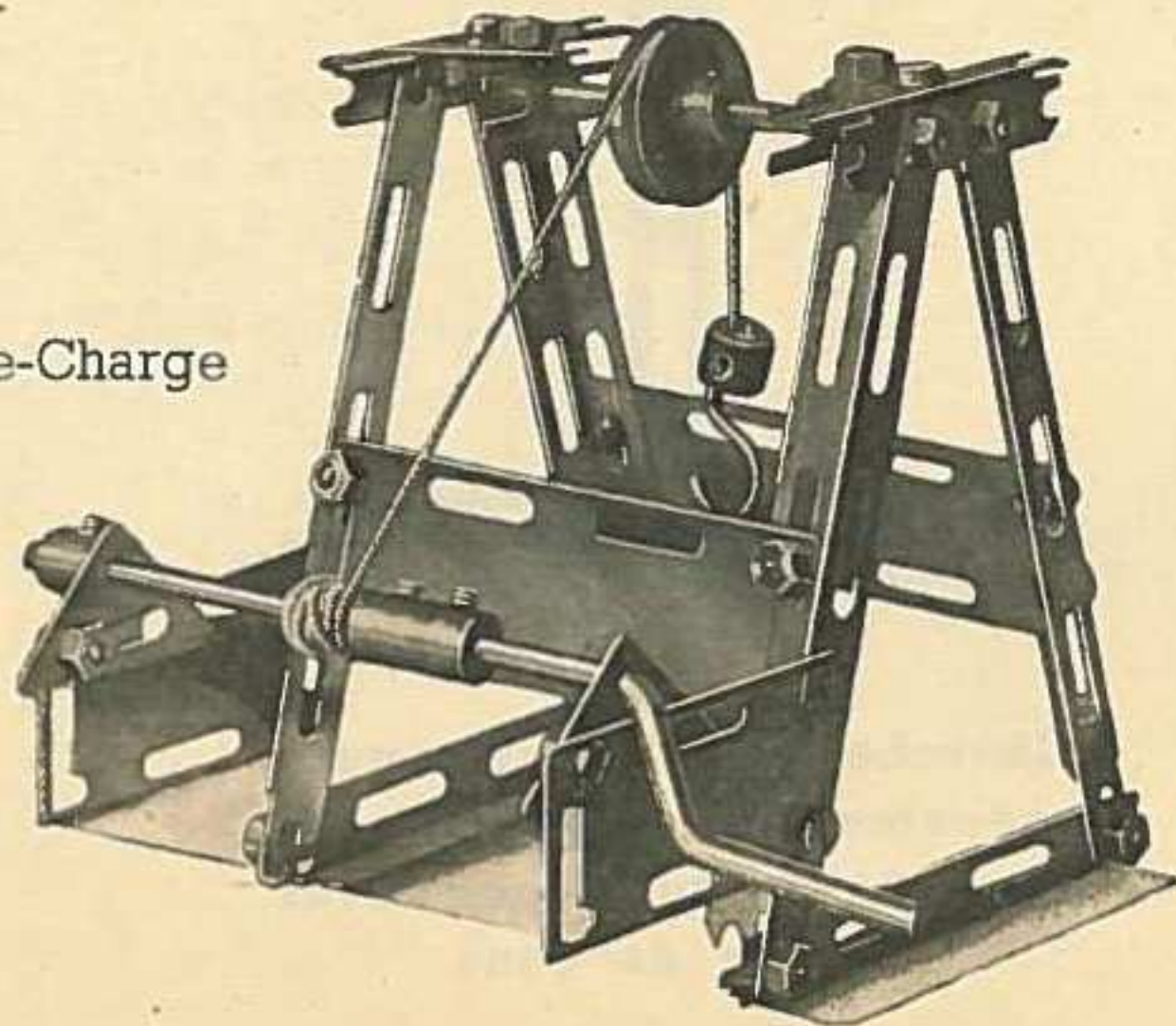
Wagon plateforme

Plateforme  
à bascule

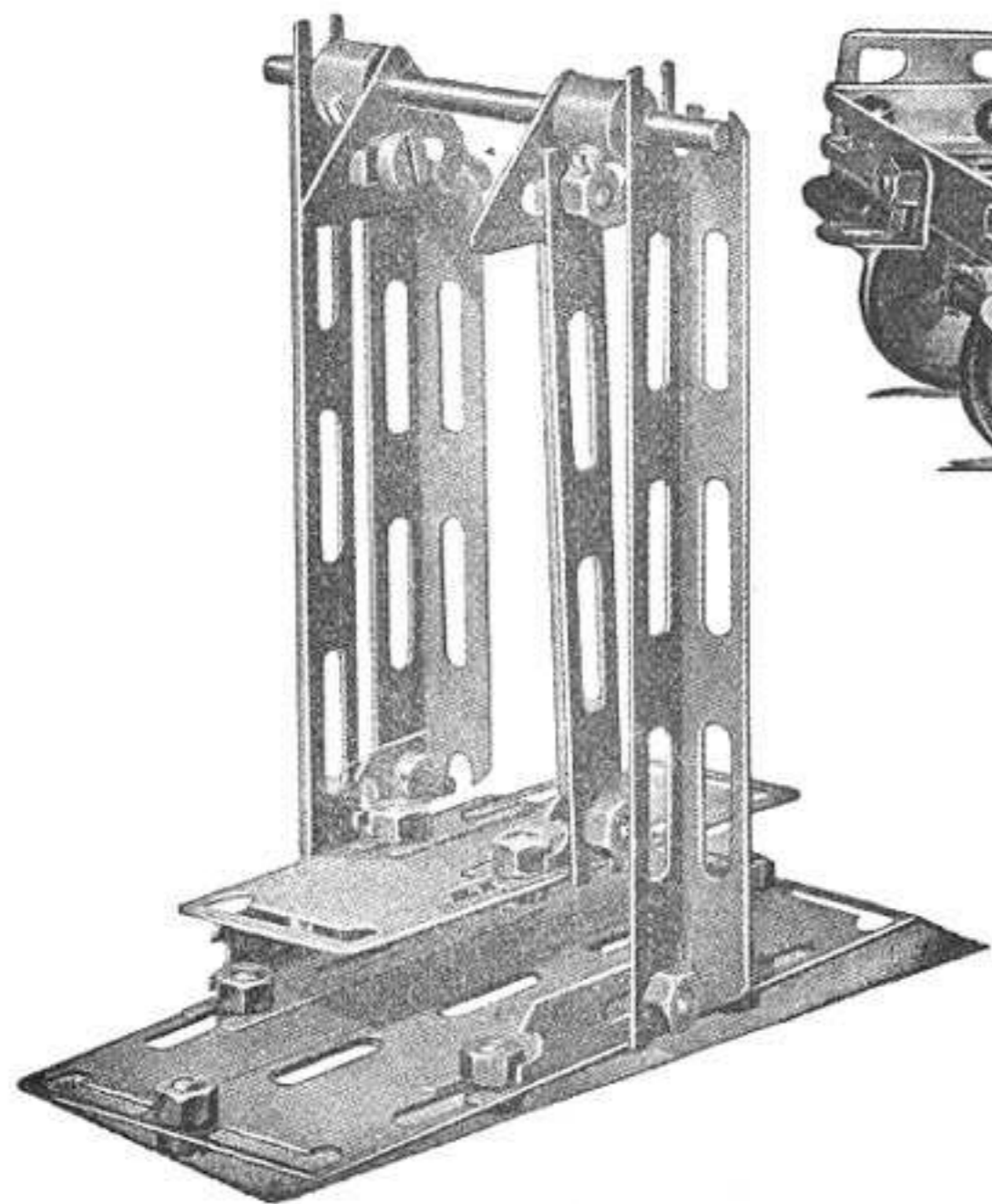


Treuil

Monte-Charge

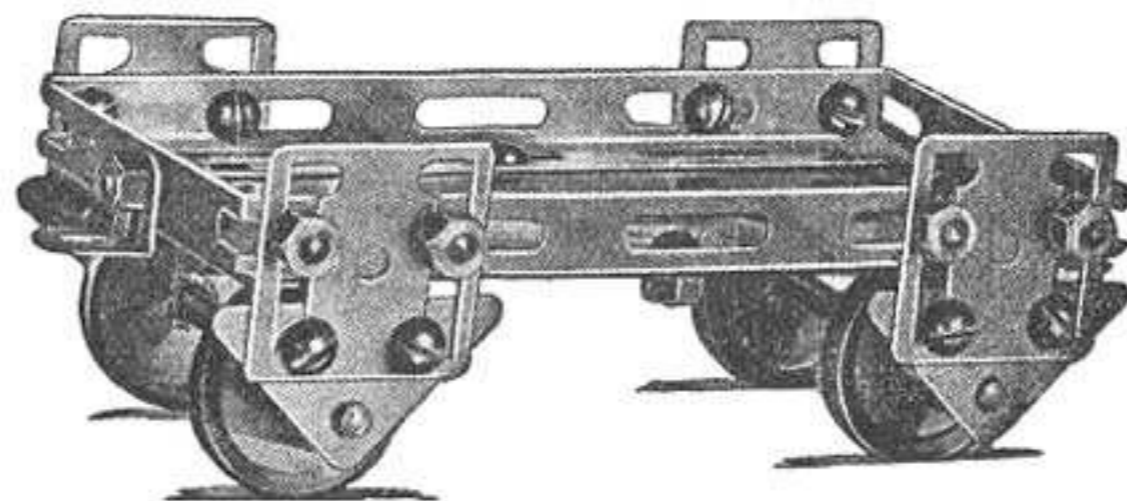


BOITE N° 0



Balançoire

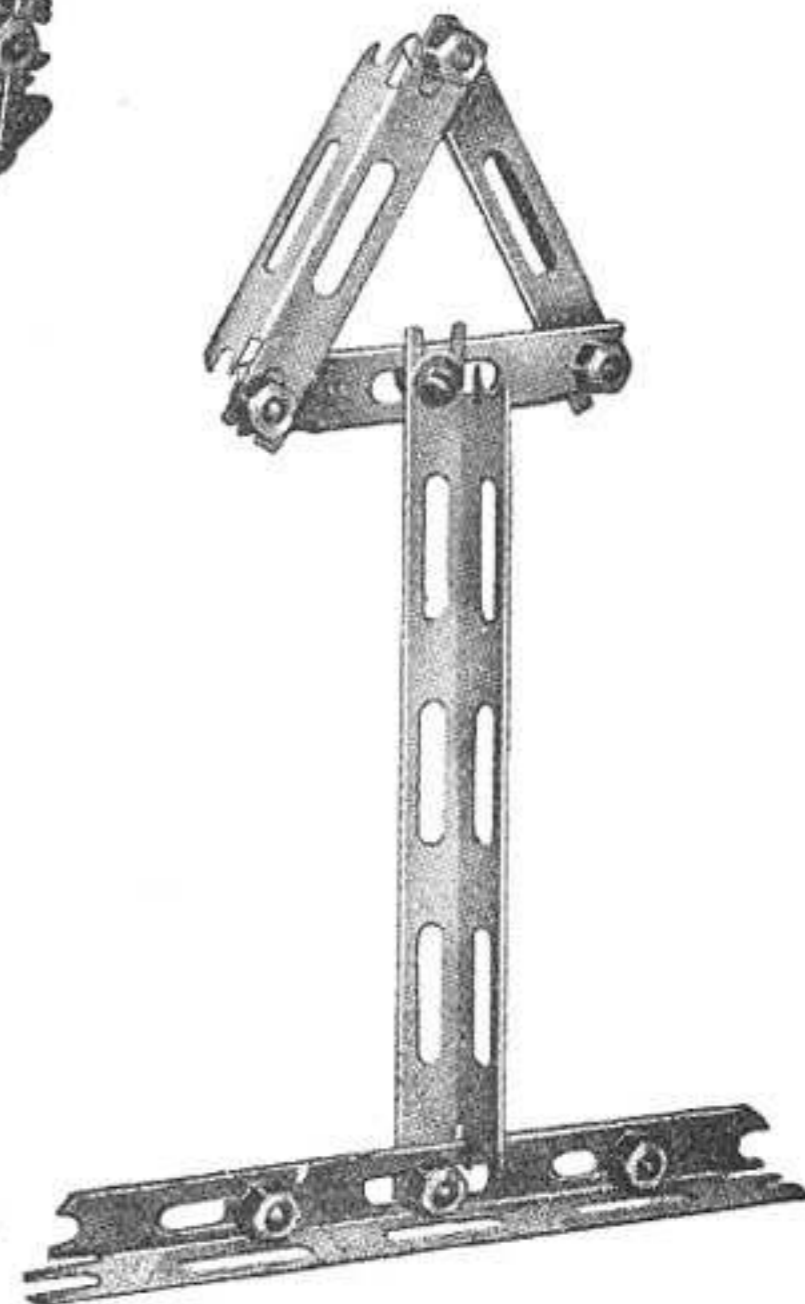
BOITE N° 1



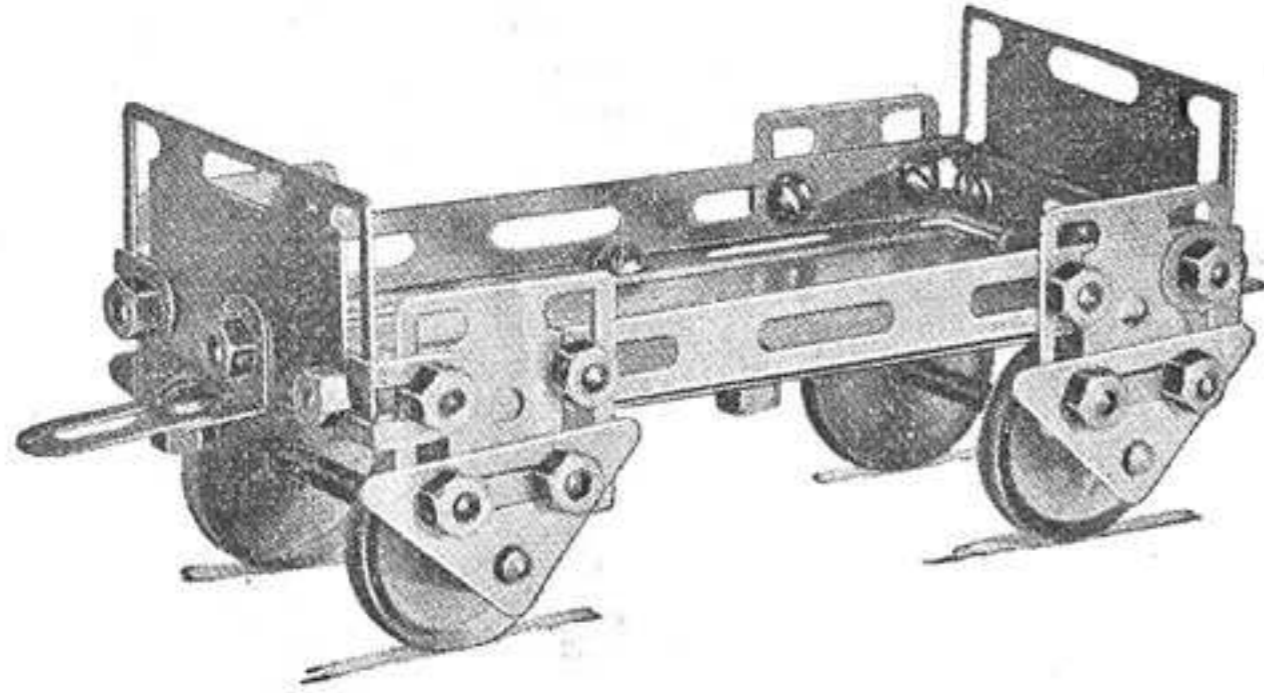
Wagon plateforme

Avec le Jeu "**EFEL**"  
vous pouvez construire:  
Machines - Voitures  
Maisons, Mobilier, etc...

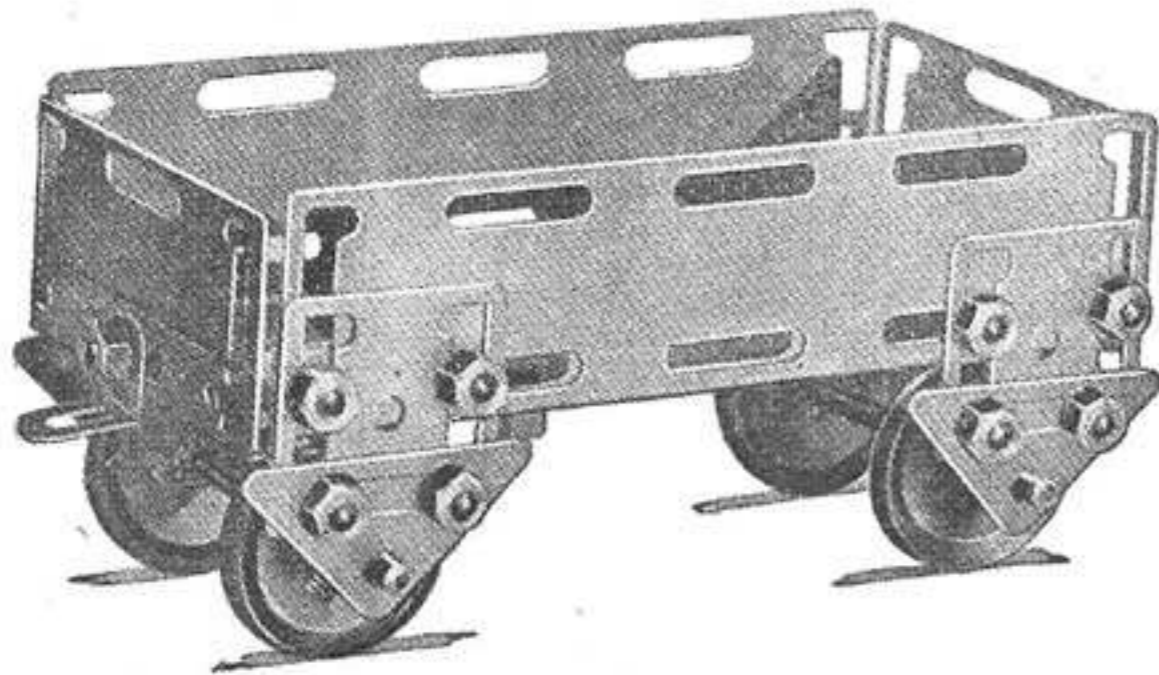
Signal



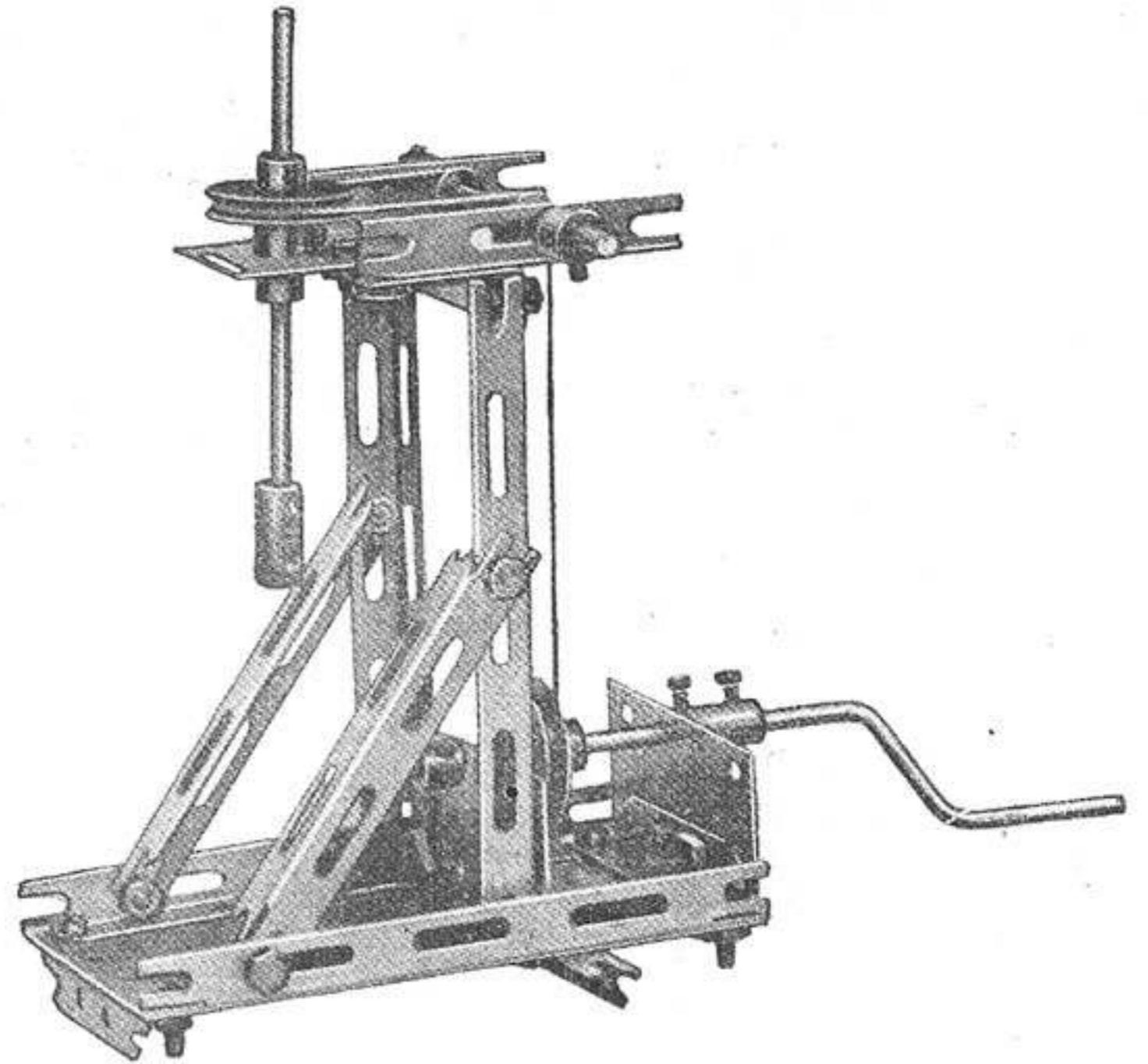
BOITE N° 1



Wagon plateforme

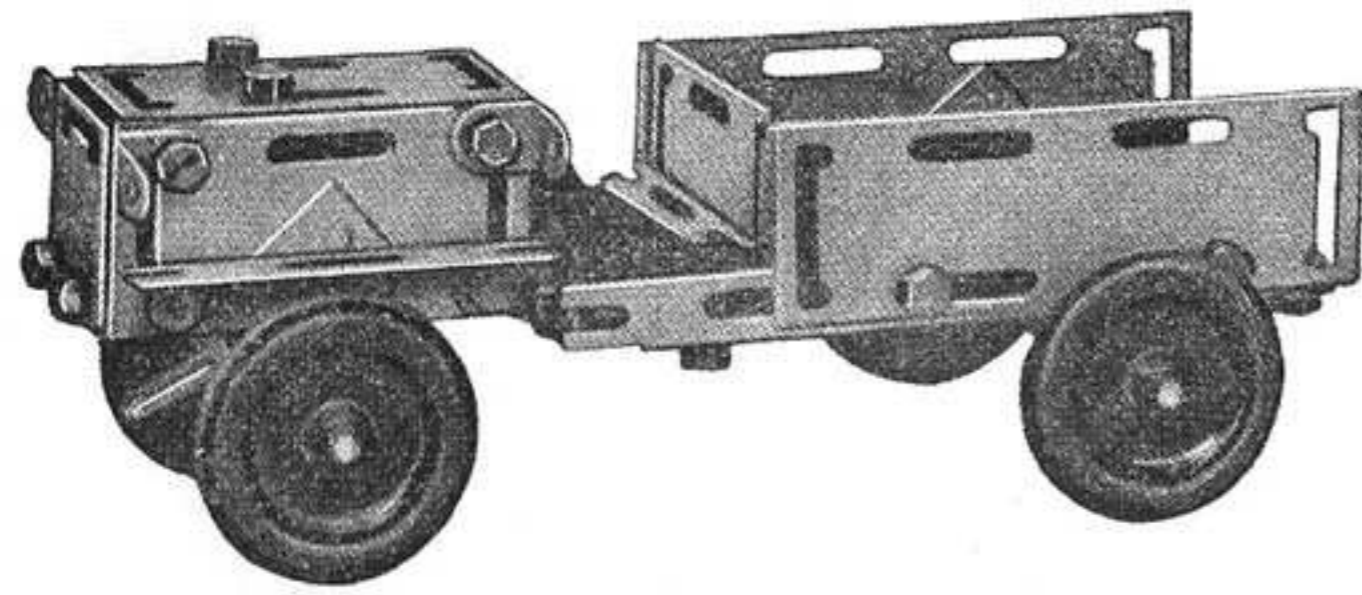


Wagon marchandise

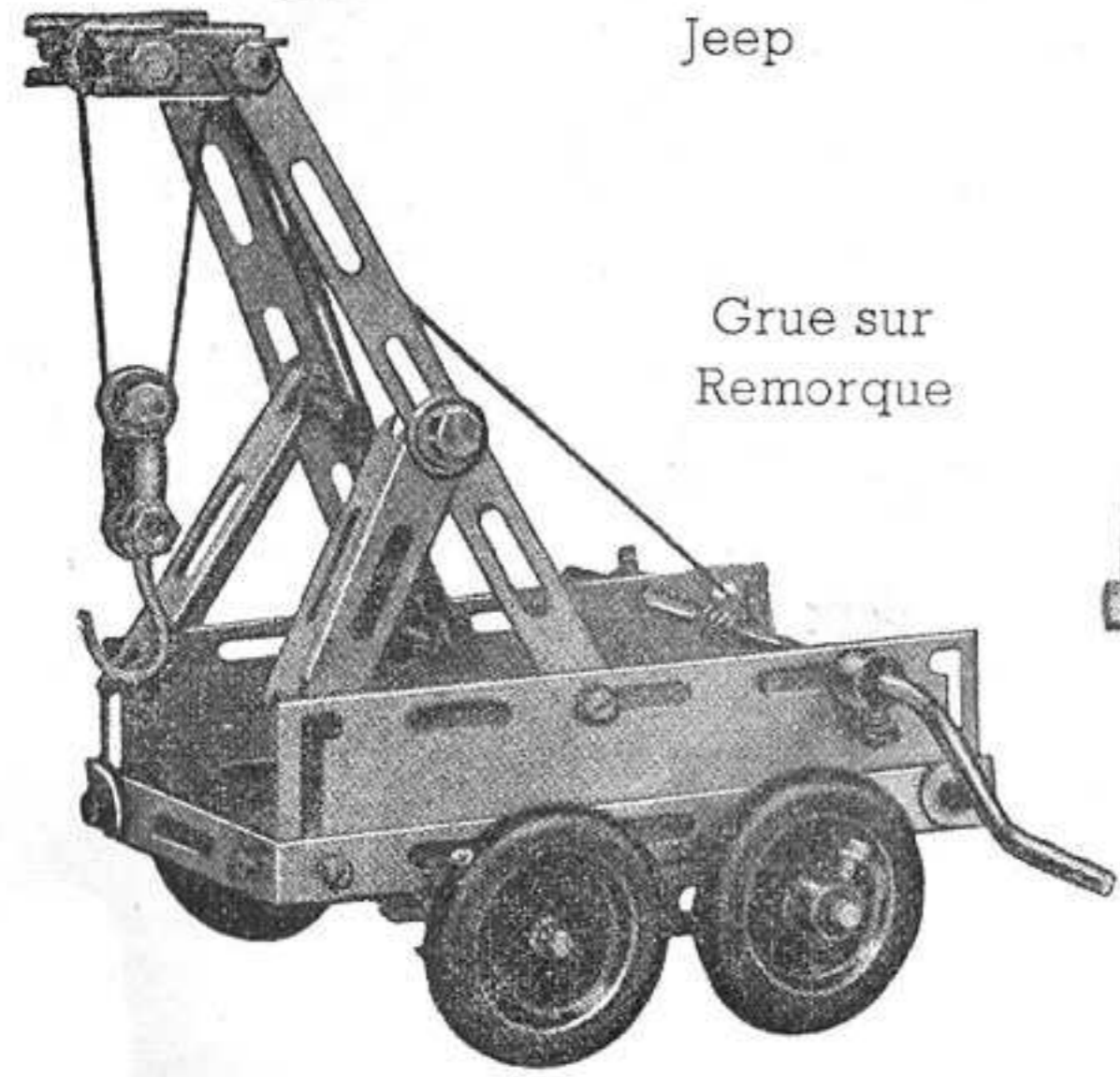


Perceuse verticale

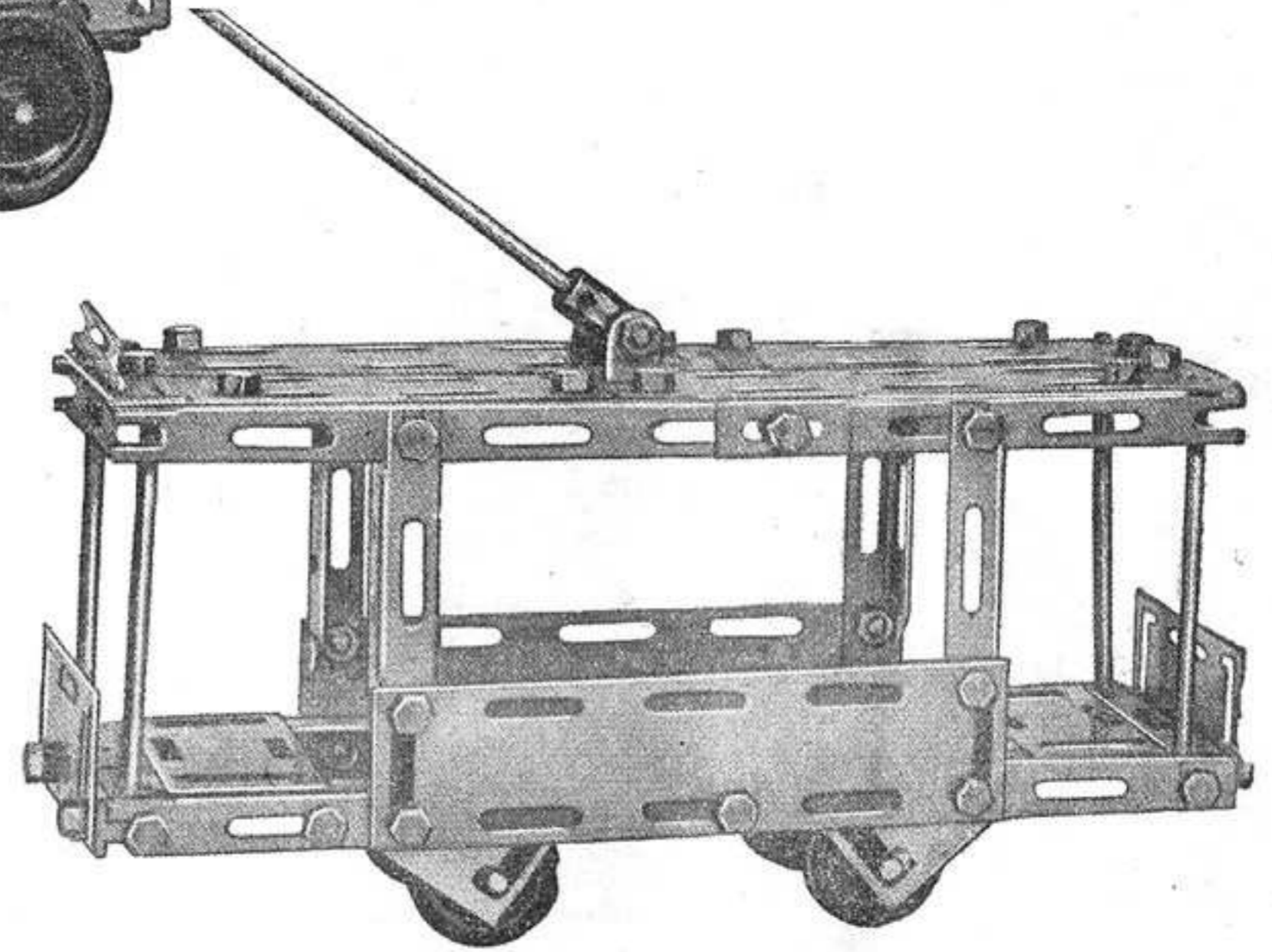
BOITE N° 1



Jeep

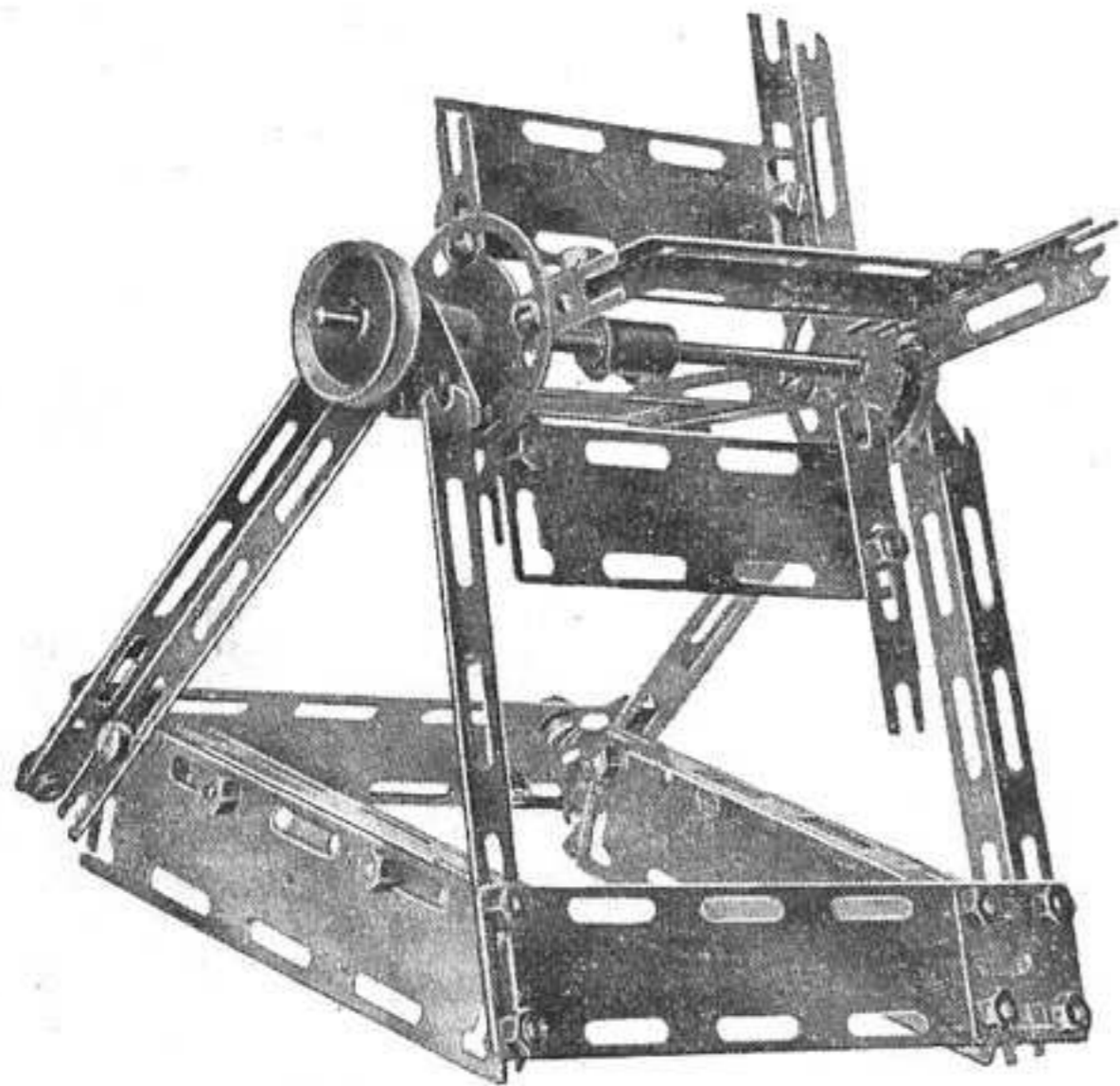


Grue sur Remorque

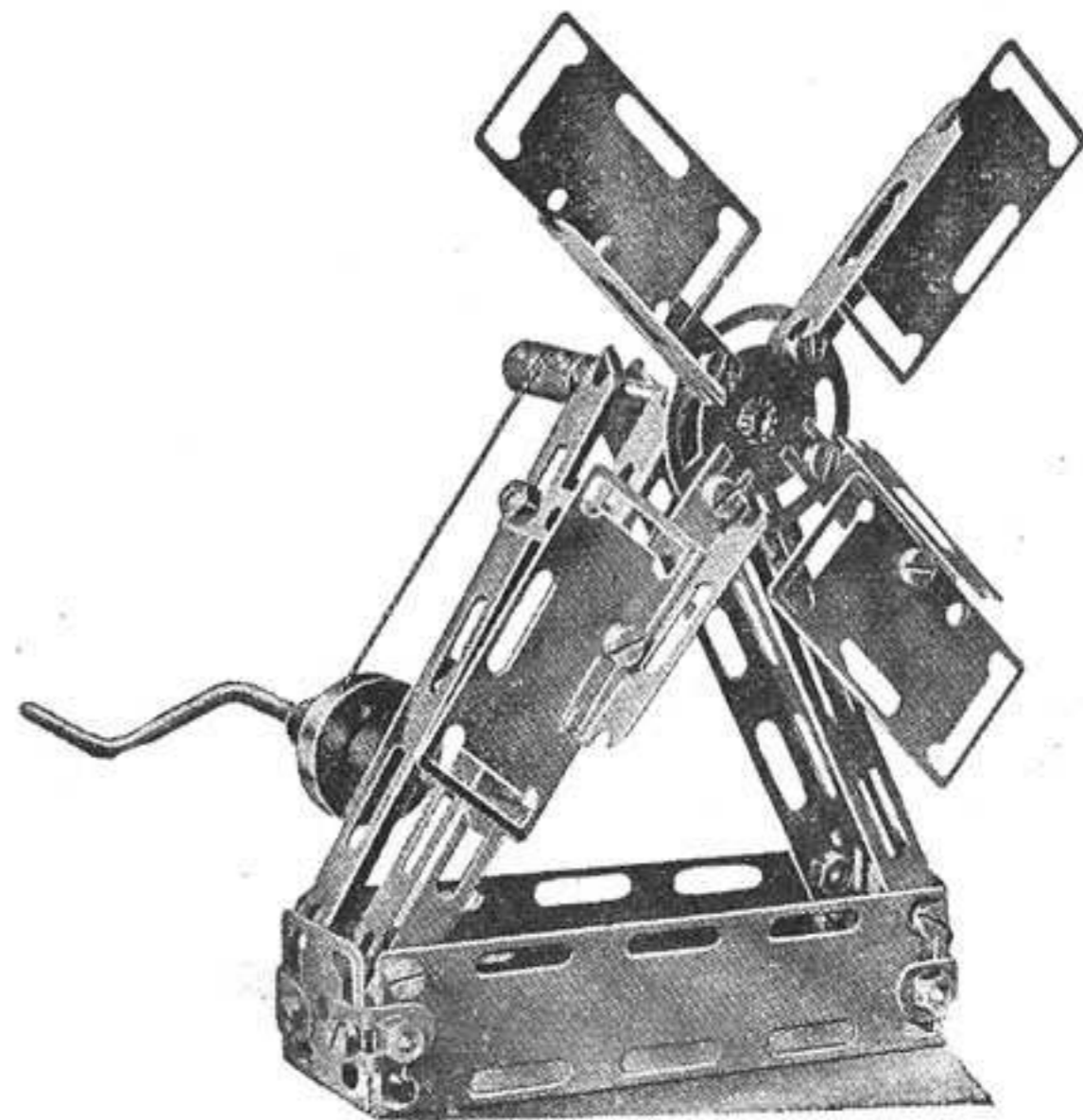


Tramway

# BOITE N° 1 et Complémentaire

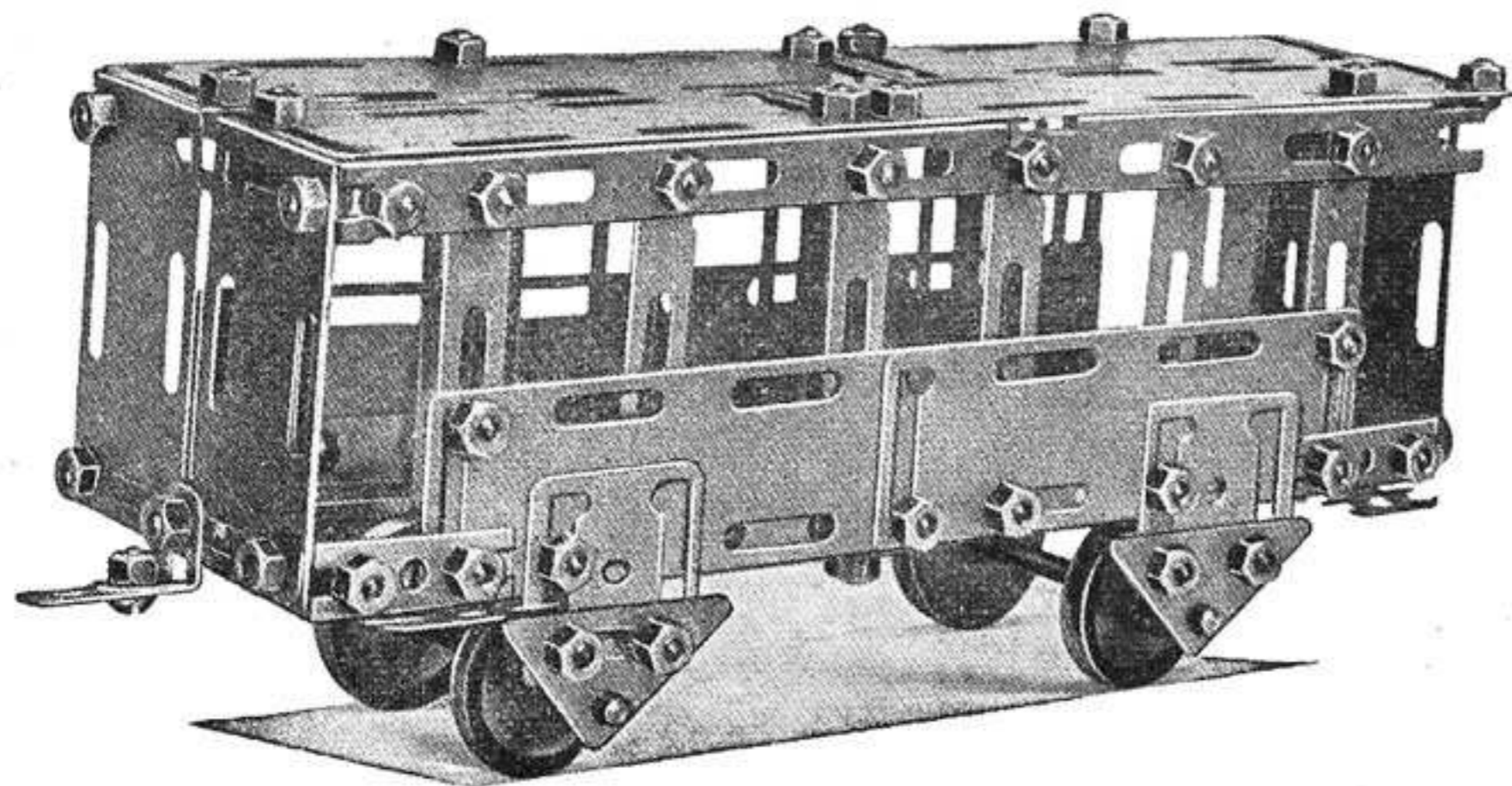


Moulin à eau



Moulin

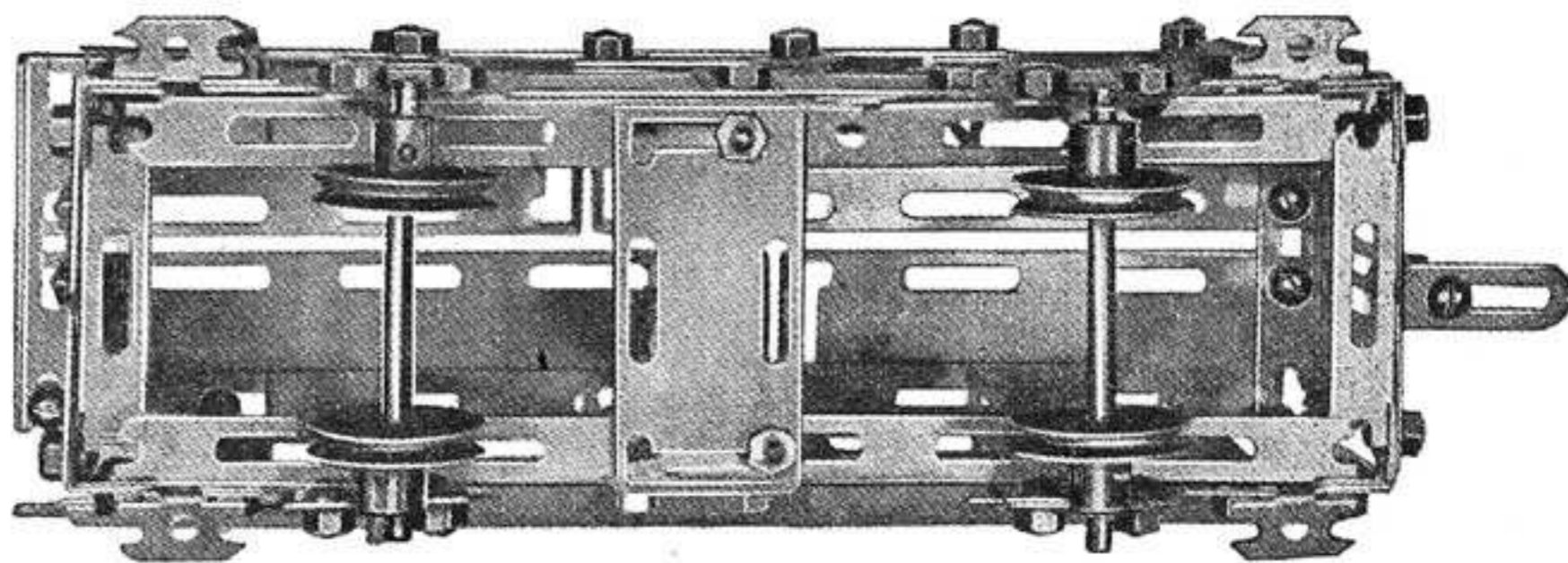




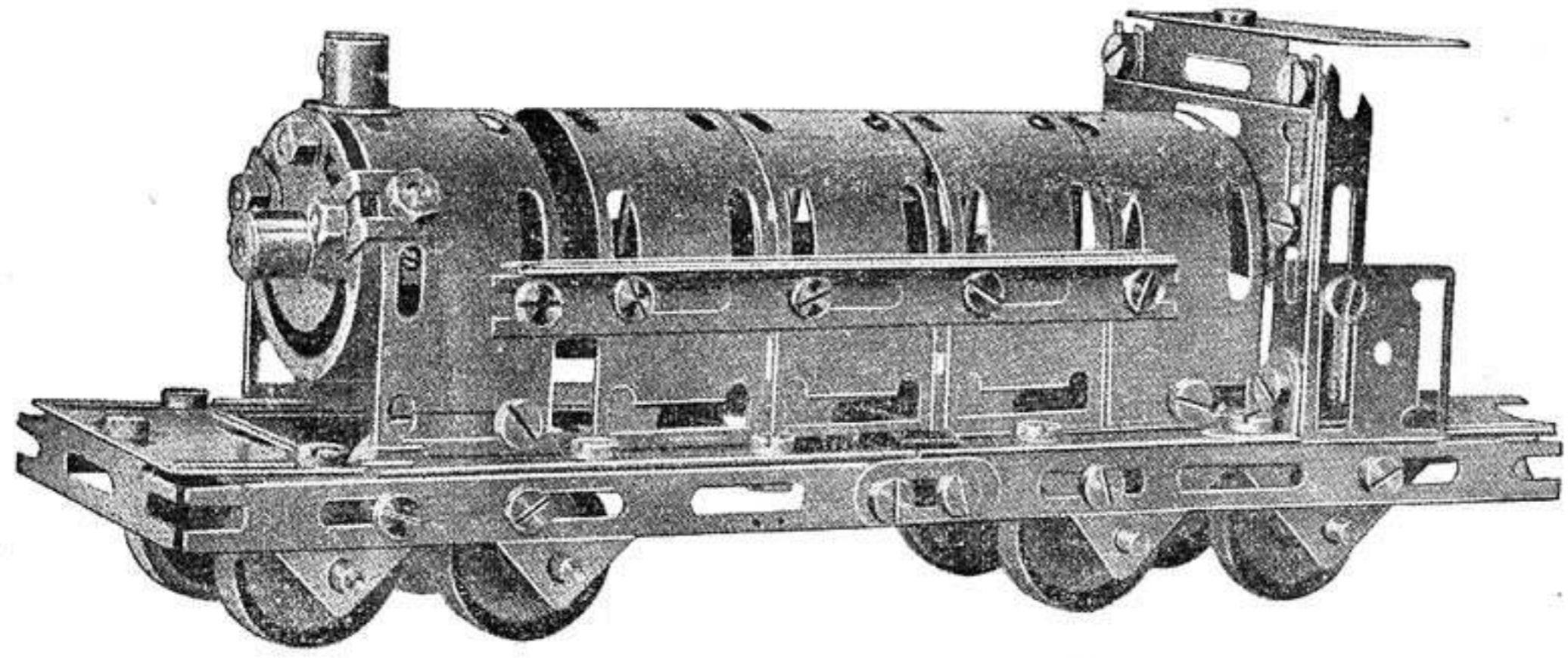
BOITE N° 2

Wagon voyageurs

Vue du montage (dessous)

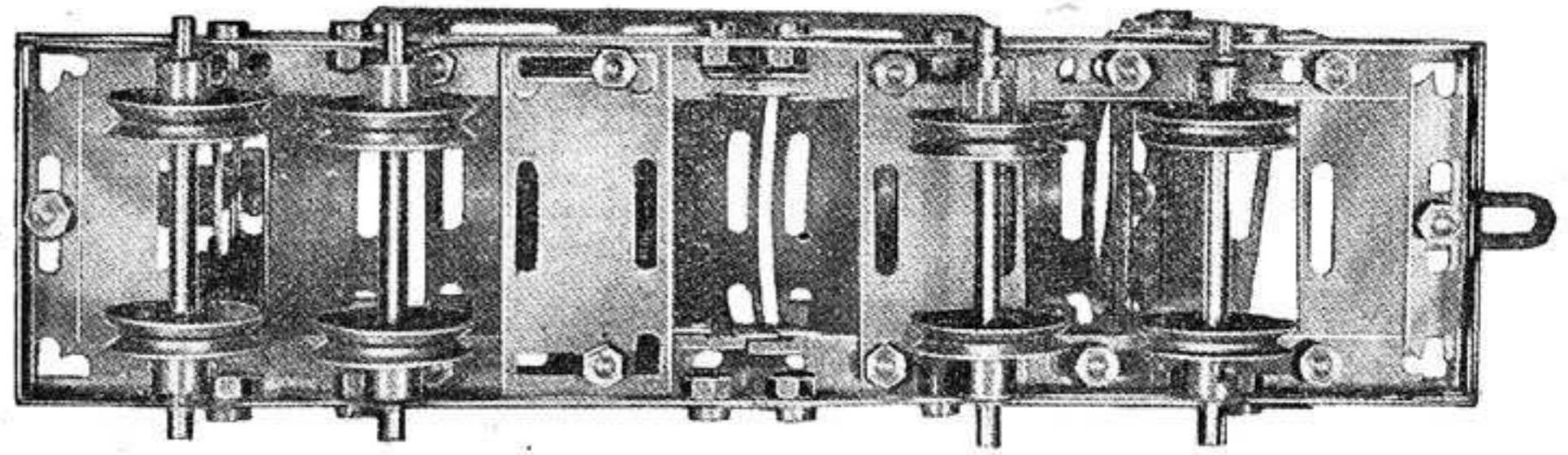


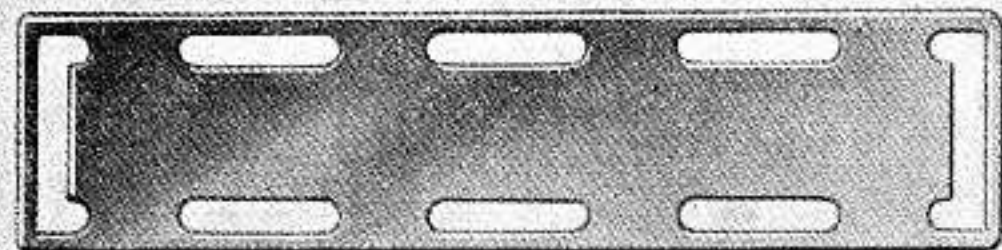
BOITE N° 2



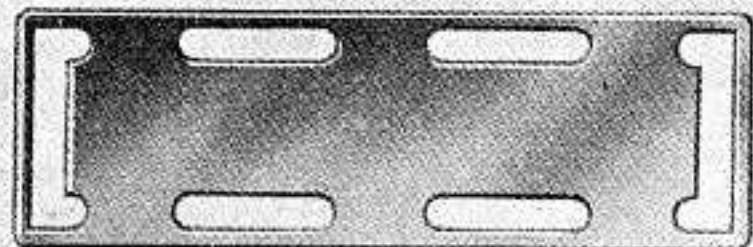
Locomotive

Vue du montage  
(dessous)

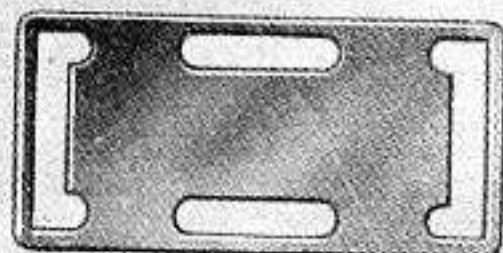




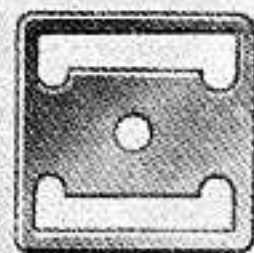
P4



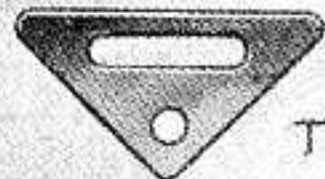
P3



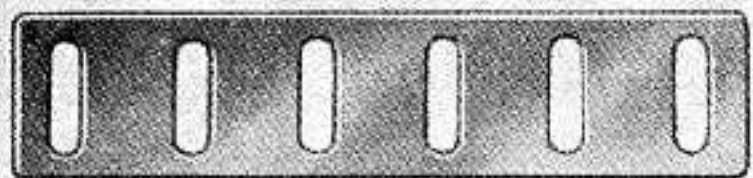
P2



P1



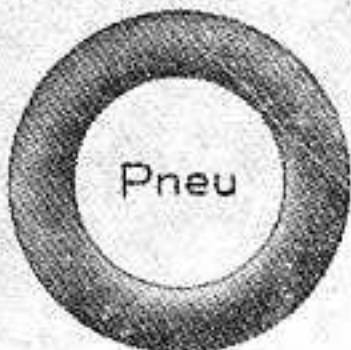
T



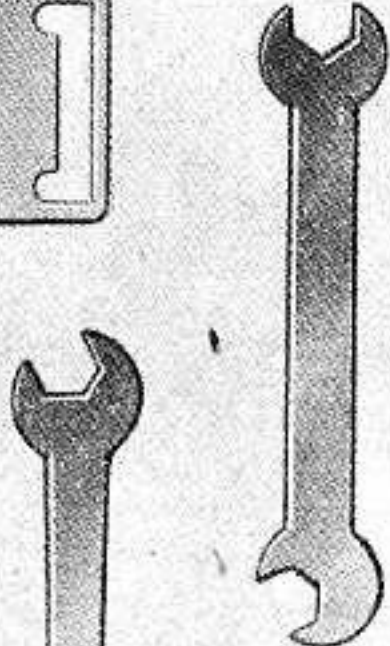
B1



Roue



Pneu



Clé double



Clé tournevis



C4



C3



C2



C1



Chappe



Manchon



Arrêt



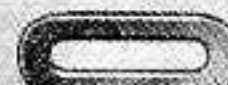
Vis pointeau



Ecrou



Vis



EC



EQ

T1

T2



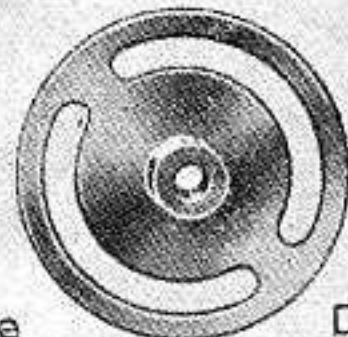
G. axe



F. axe



Manivelle



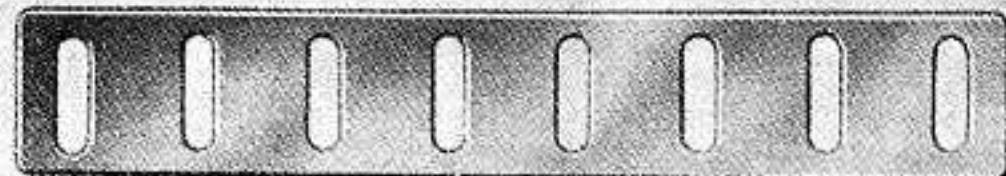
Di



Crochet



Poulie



B2

