

6902

wolfcraft®

MASTER cut 2500

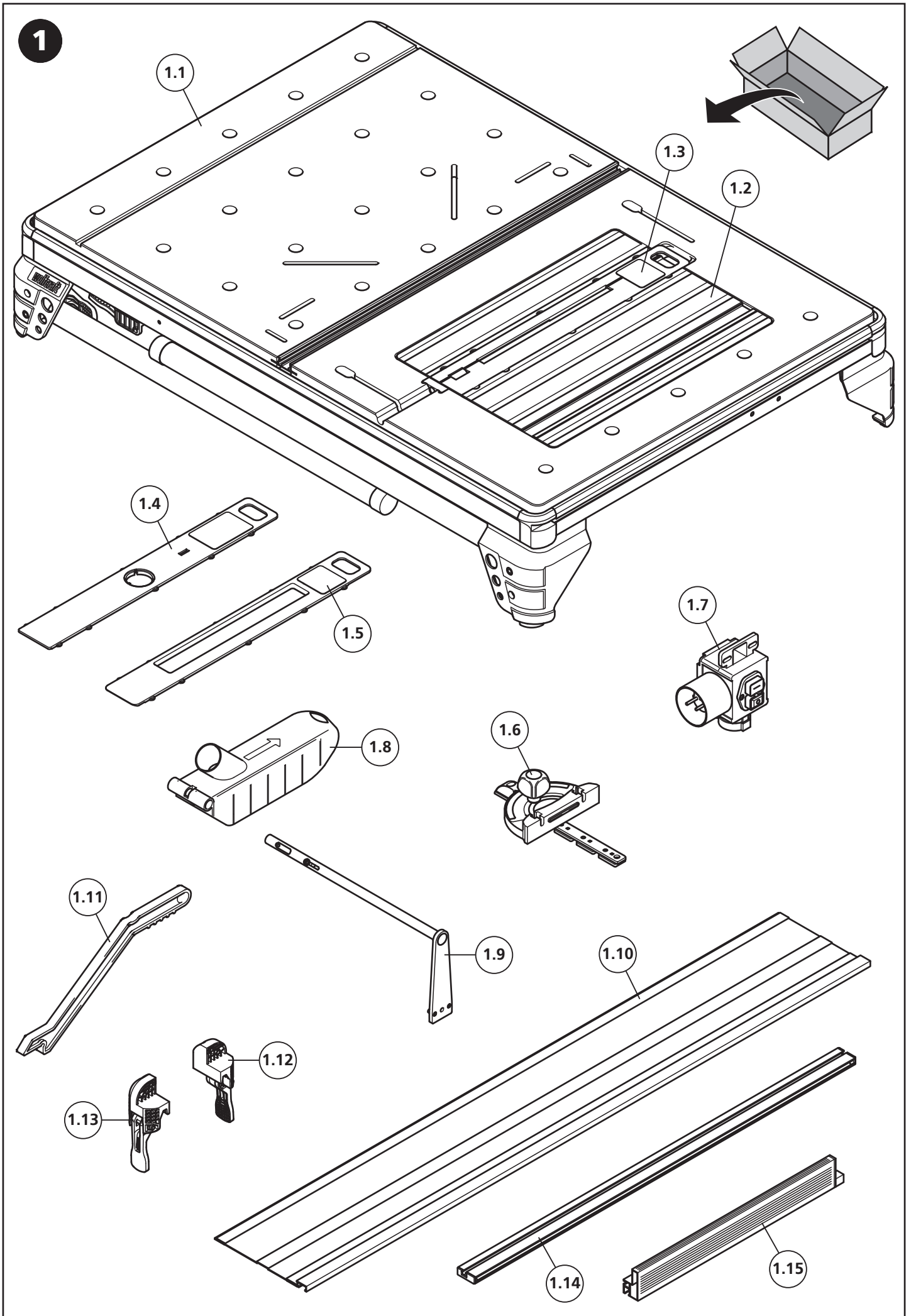
- Ⓧ Original-Bedienungsanleitung (30)
- Ⓛ Translation of the original operating instructions (42)
- Ⓧ Traduction de la notice d'utilisation originale (53)
- Ⓧ Traducción del manual de instrucciones original (65)
- Ⓛ Vertaling van de oorspronkelijke handleiding (77)
- Ⓧ Traduzione del manuale d'uso originale (89)
- Ⓧ Tradução do manual original (101)
- Ⓛ Oversættelse af den originale betjeningsvejledning (113)
- Ⓧ Översättning av original bruksanvisningen (124)
- Ⓛ Alkuperäisen käyttöohjeen käännös (135)
- Ⓧ Oversettelse av original bruksanvisning (146)
- Ⓛ Tłumaczenie oryginalnej instrukcji obsługi (157)
- Ⓛ Μετάφραση του πρωτότυπου οδηγιών χρήσης (169)
- Ⓛ Orijinal işletim kılavuzunun çevirisi (181)
- Ⓛ Příklad originálního Návodu na obsluhu (192)
- Ⓧ Az eredeti használati útmutató fordítása (203)
- Ⓛ Traducerea instrucțiunilor de operare originale (214)
- Ⓛ Превод на оригиналното упътване за употреба (226)
- Ⓛ Prevod originalnog uputstva za upotrebu (239)
- Ⓛ Перевод оригинала инструкции по эксплуатации (250)

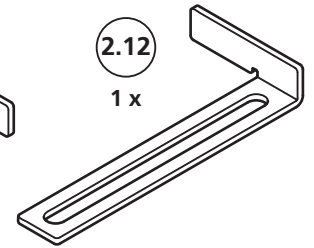
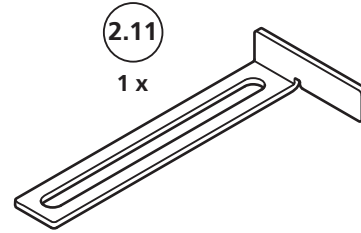
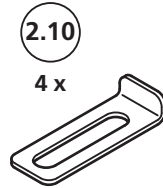
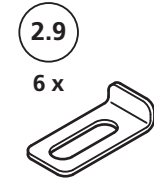
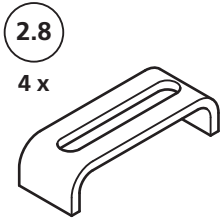
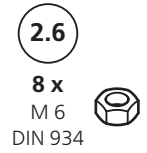
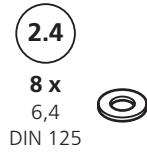
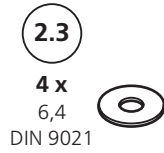
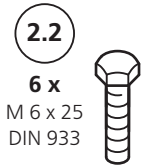
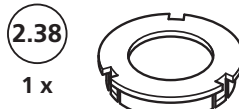
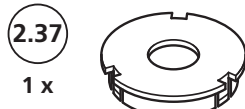
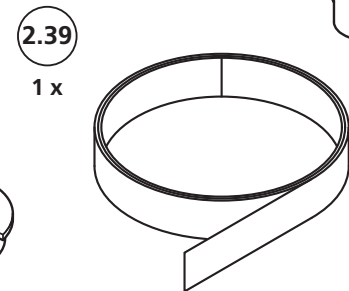
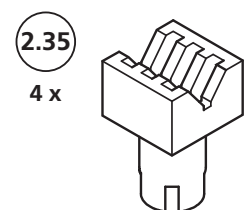
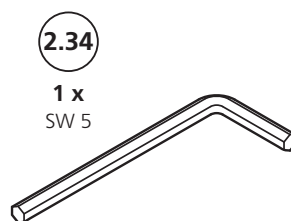
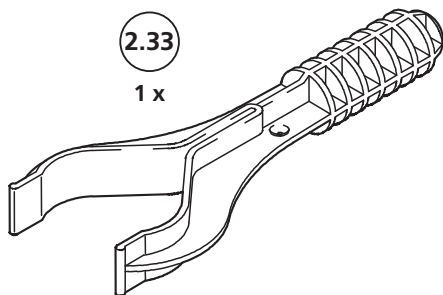
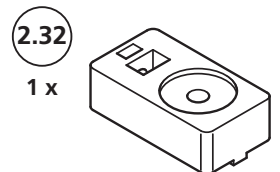
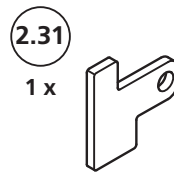
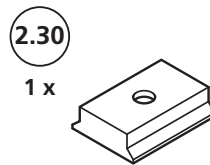
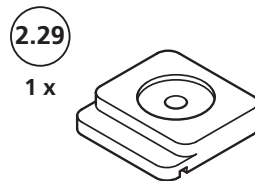
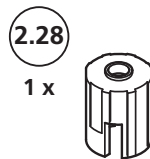
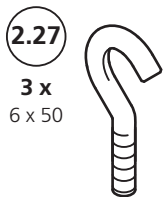
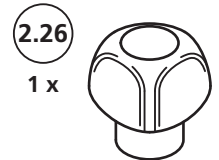
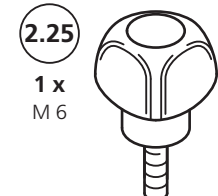
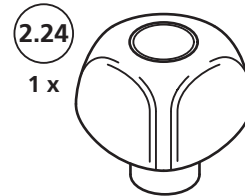
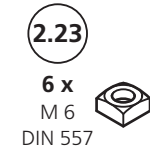
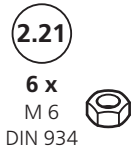
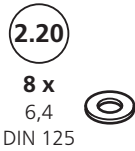
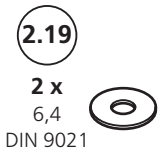
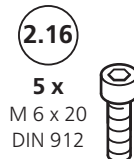
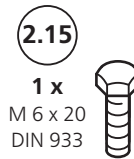
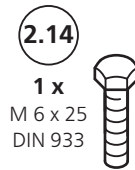
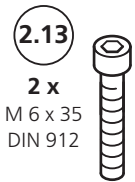
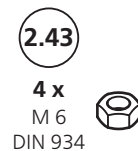
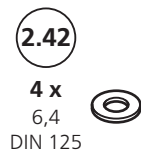
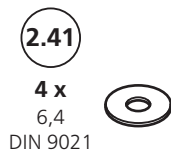
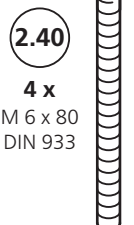
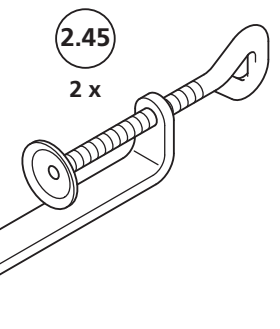
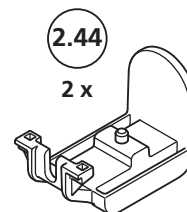


CE

wolfcraft GmbH
Wolffstraße 1
56746 Kempenich
Germany
www.wolfcraft.com

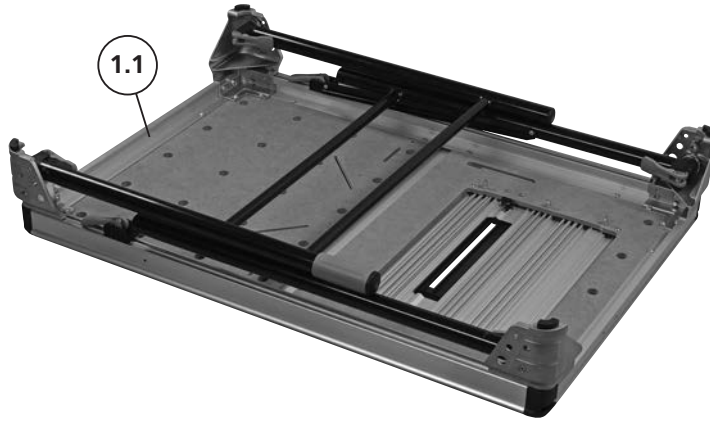




2**1****2****3****4**

3

3.1



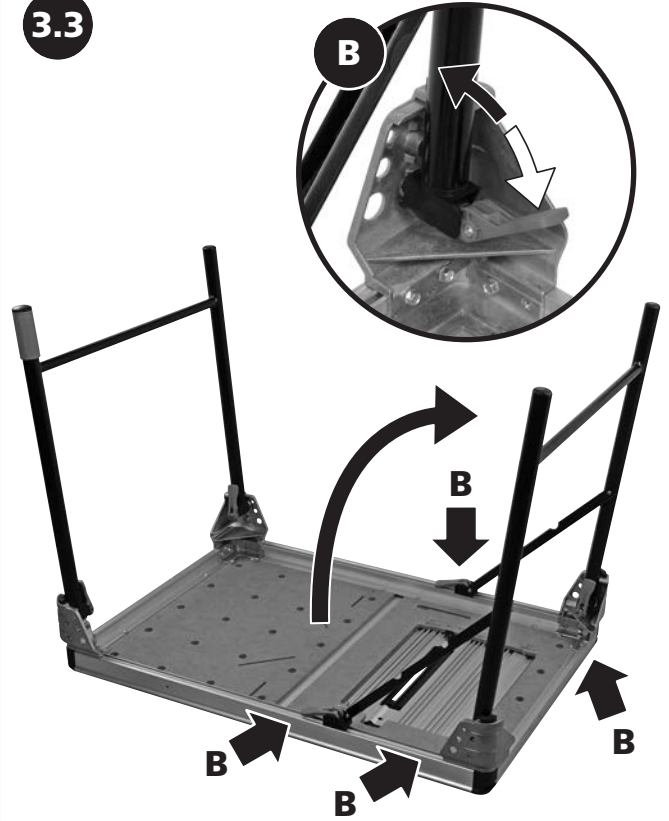
3.2

A



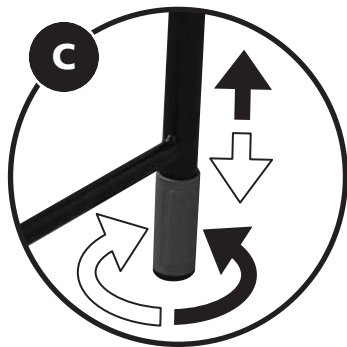
3.3

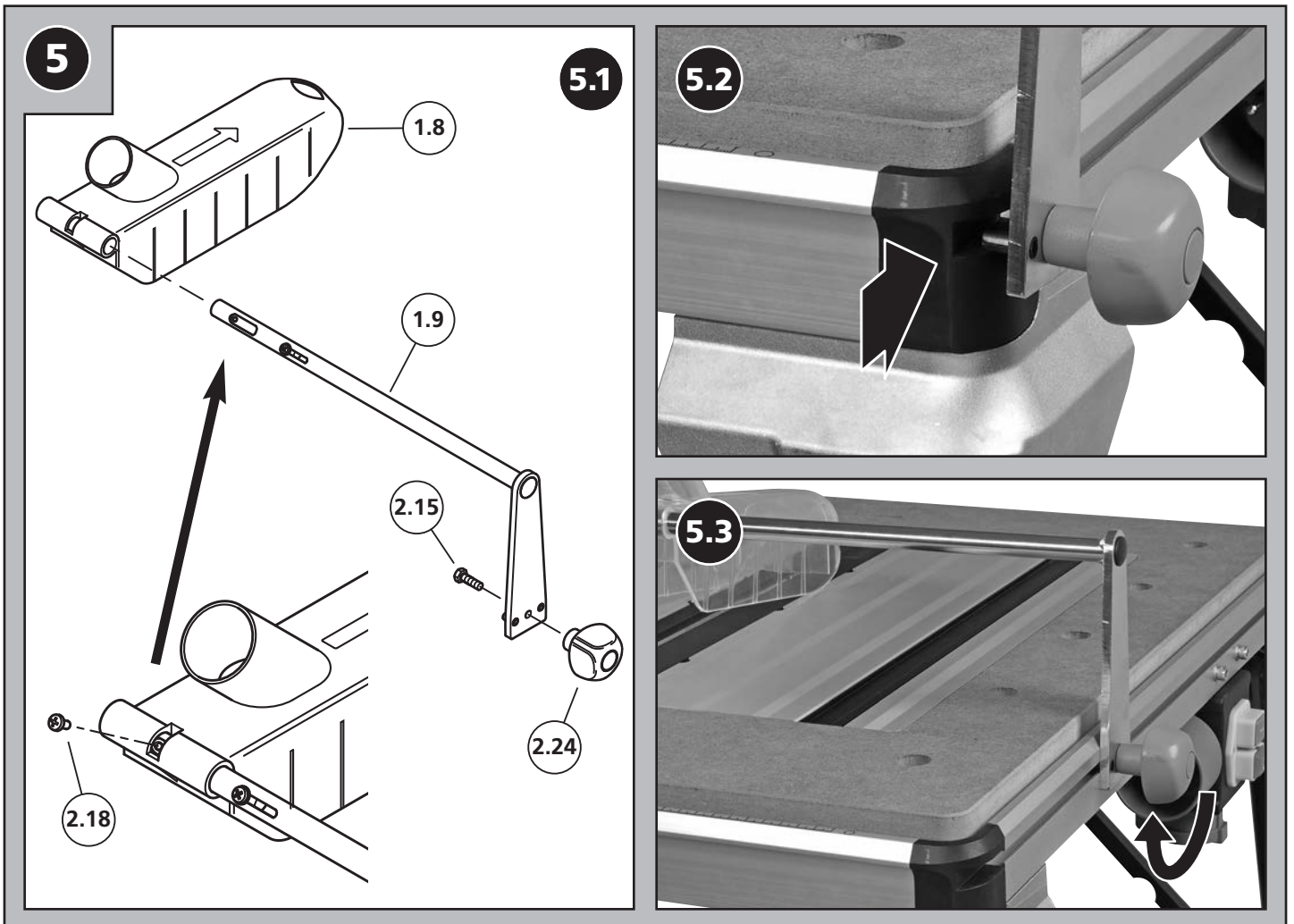
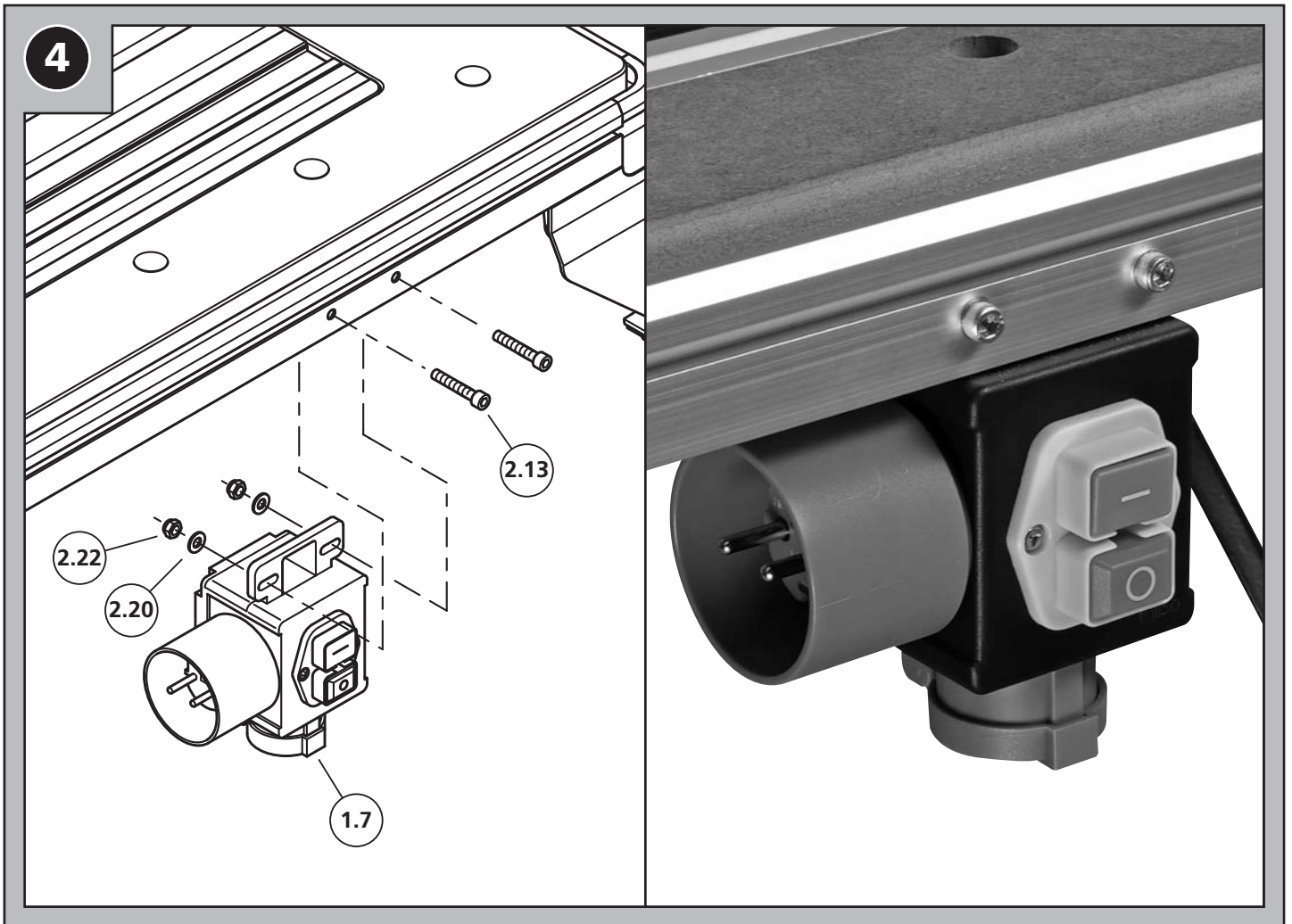
B

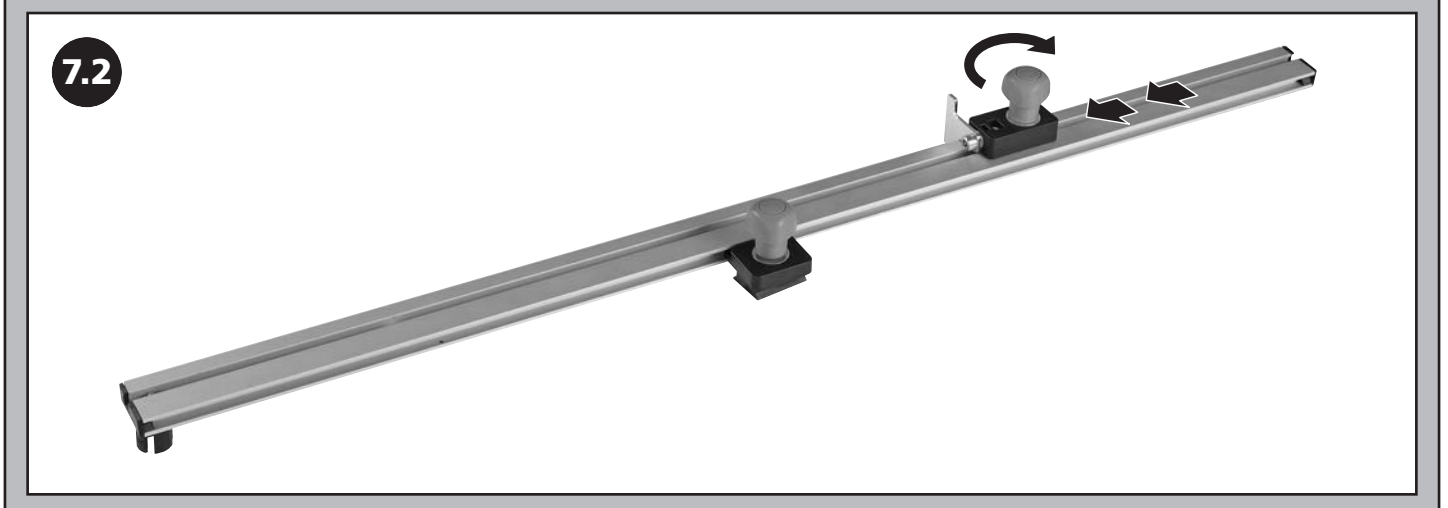
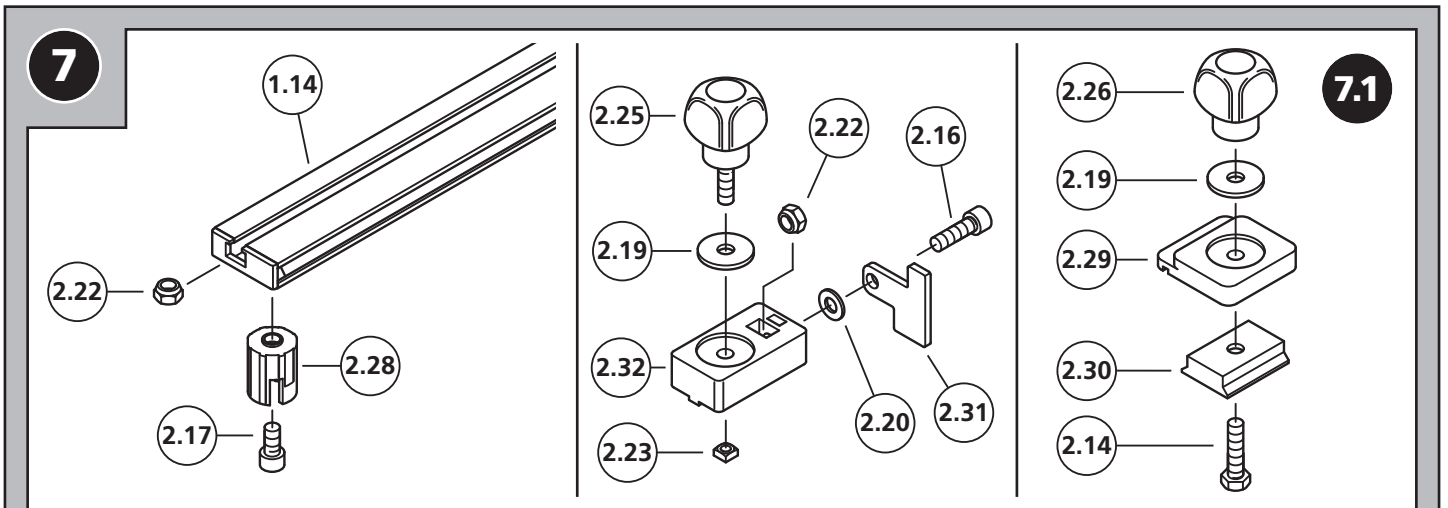
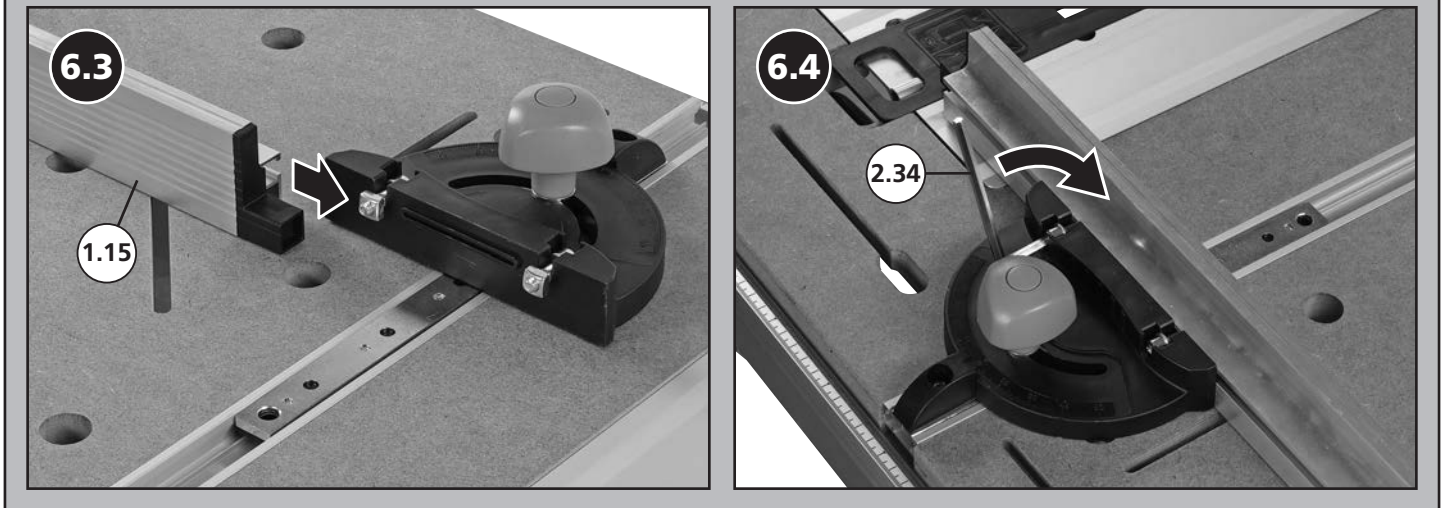
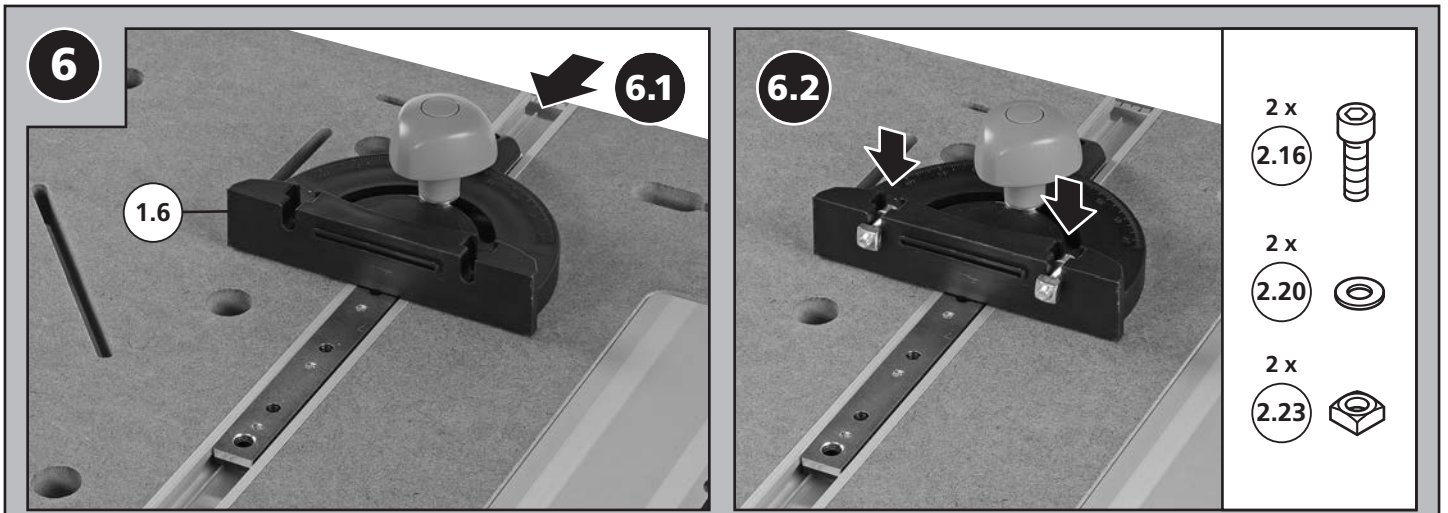


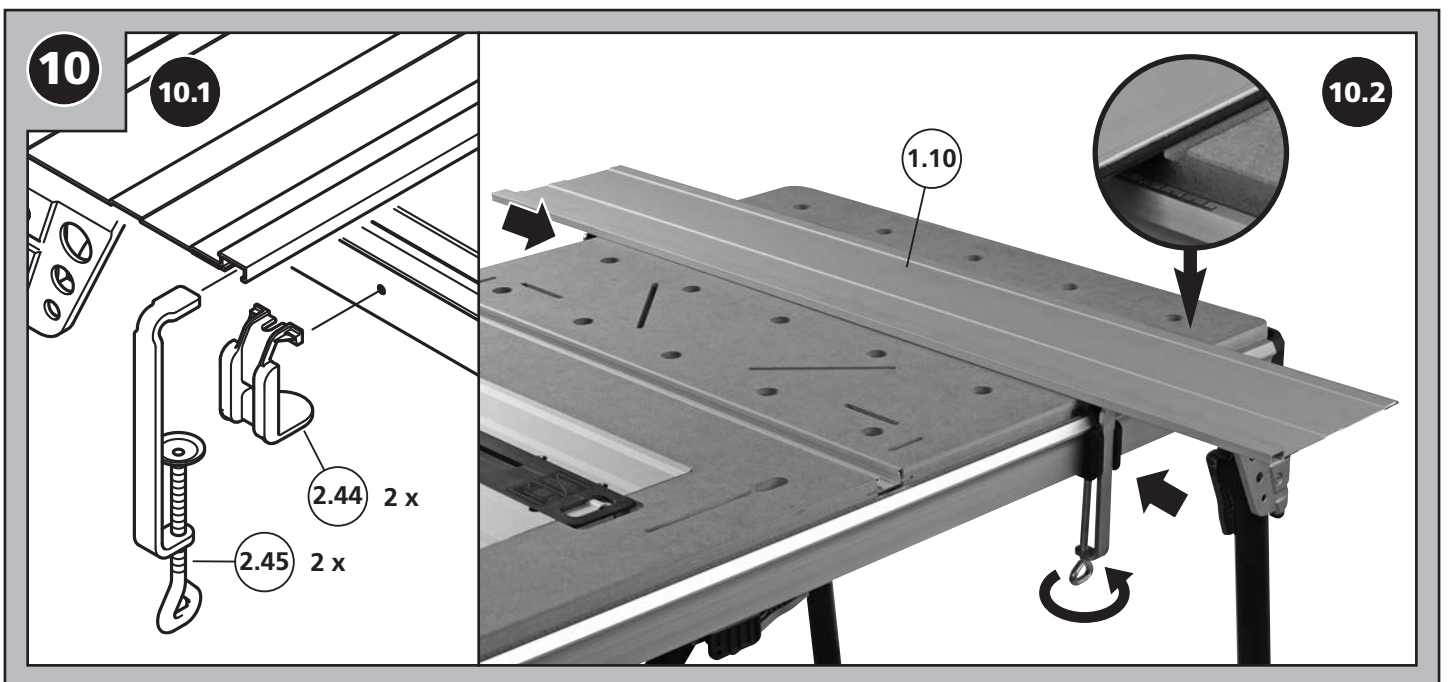
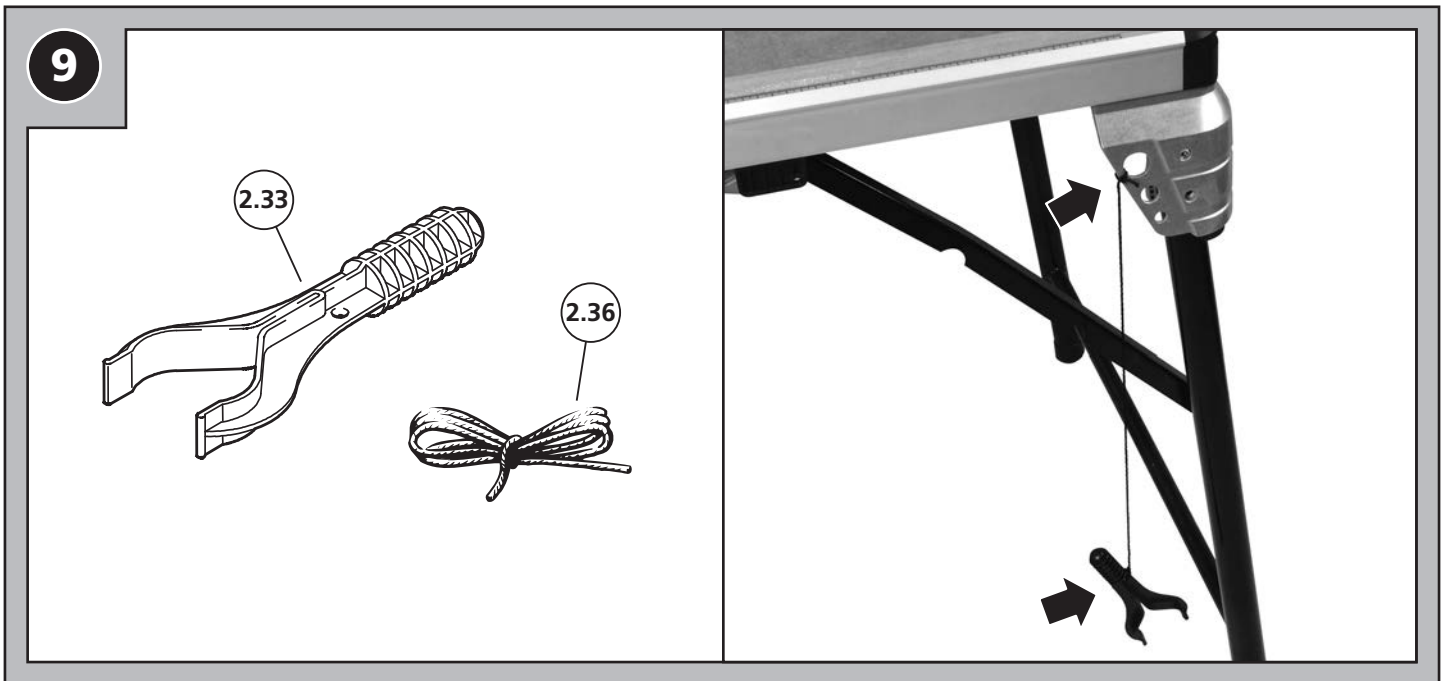
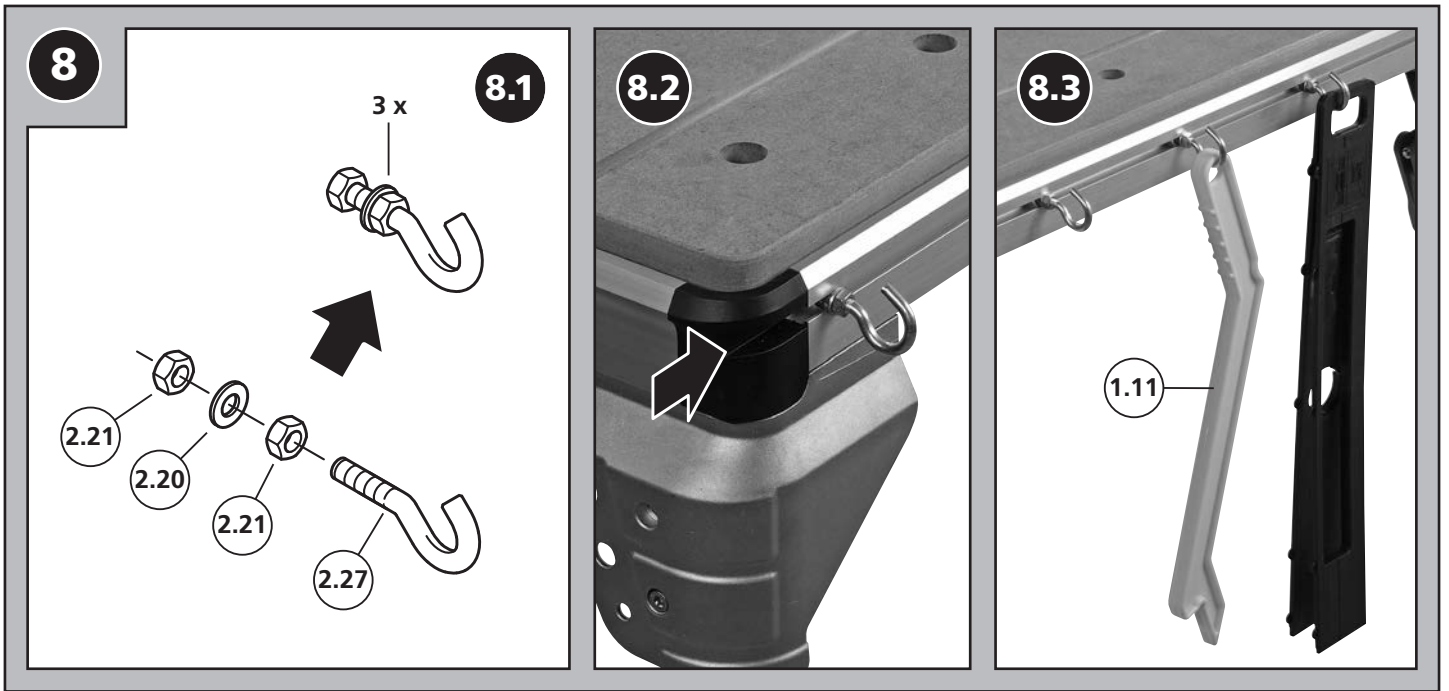
3.4

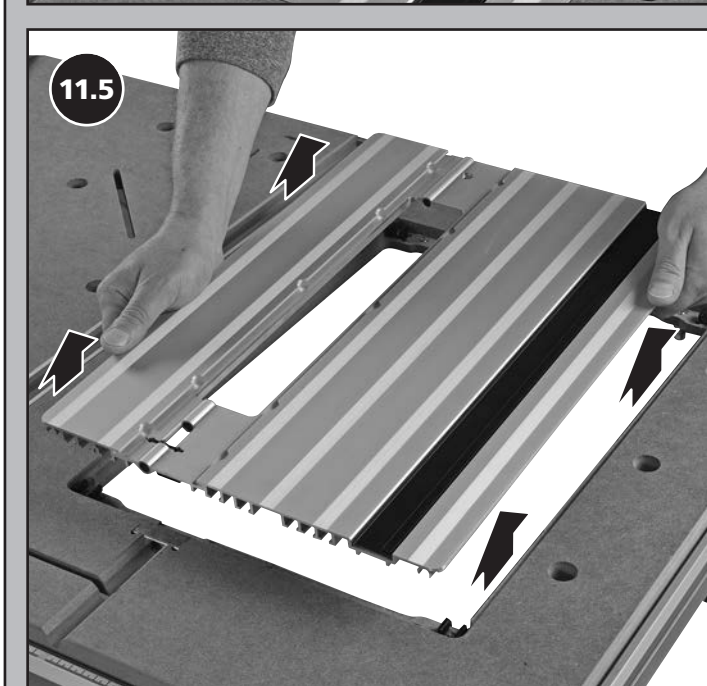
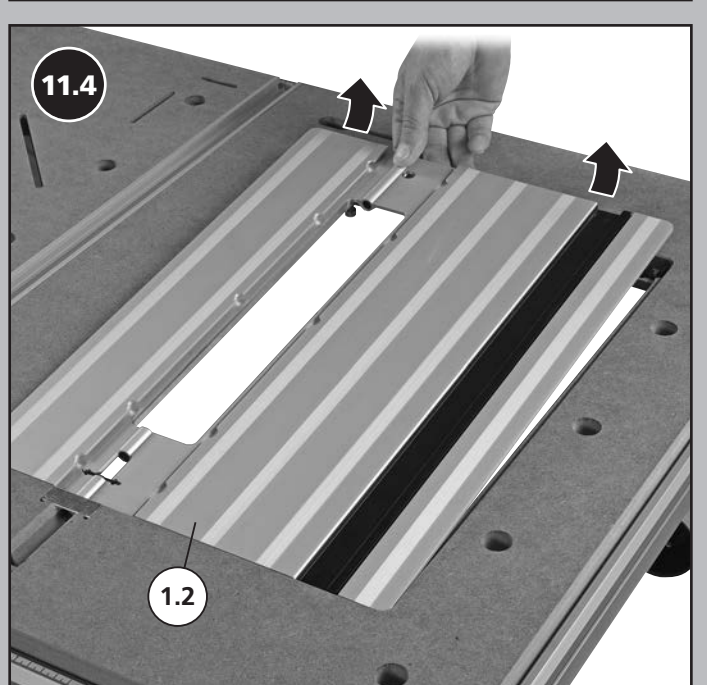
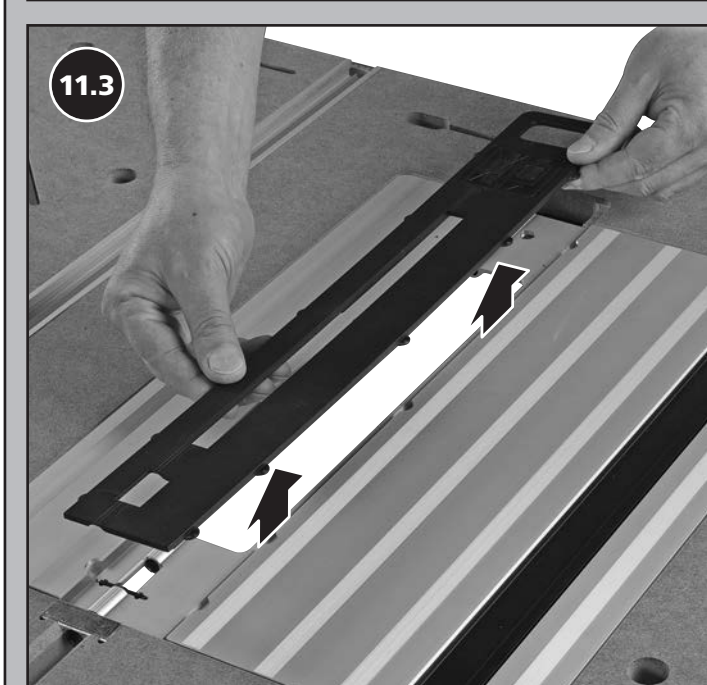
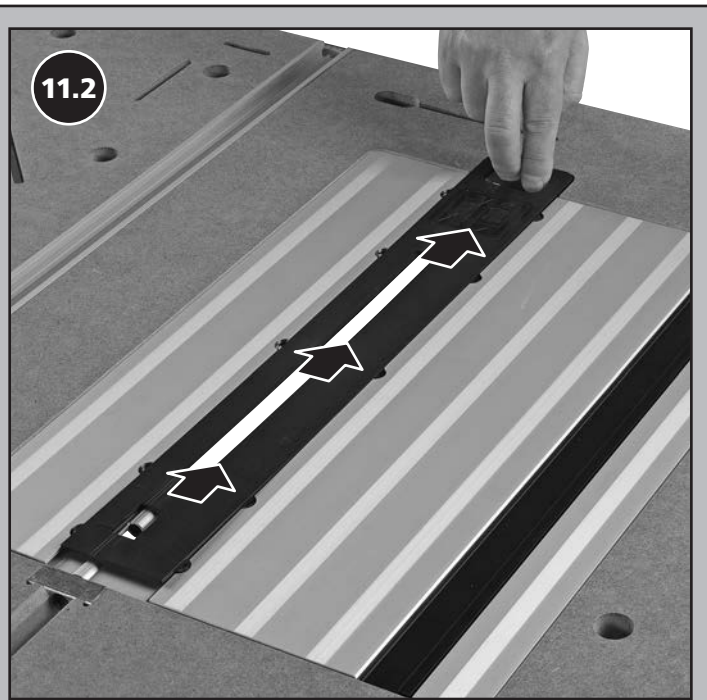
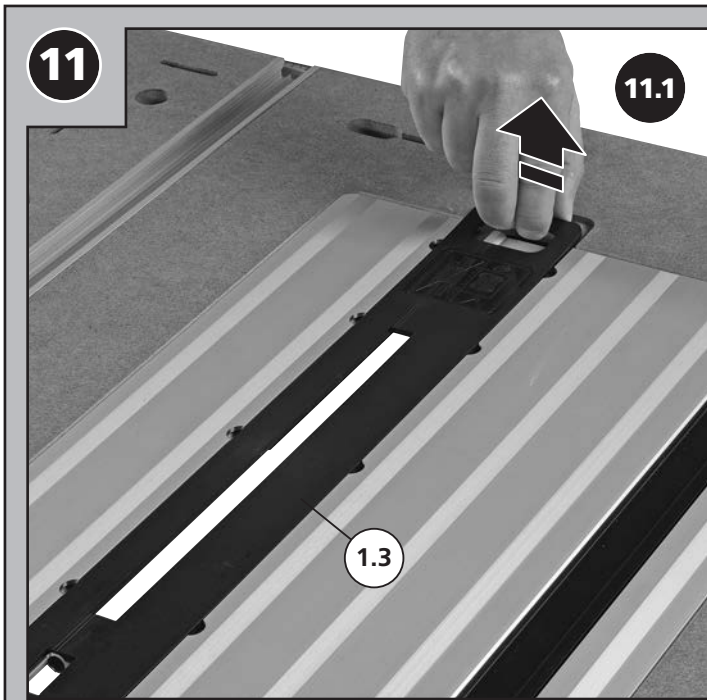
C



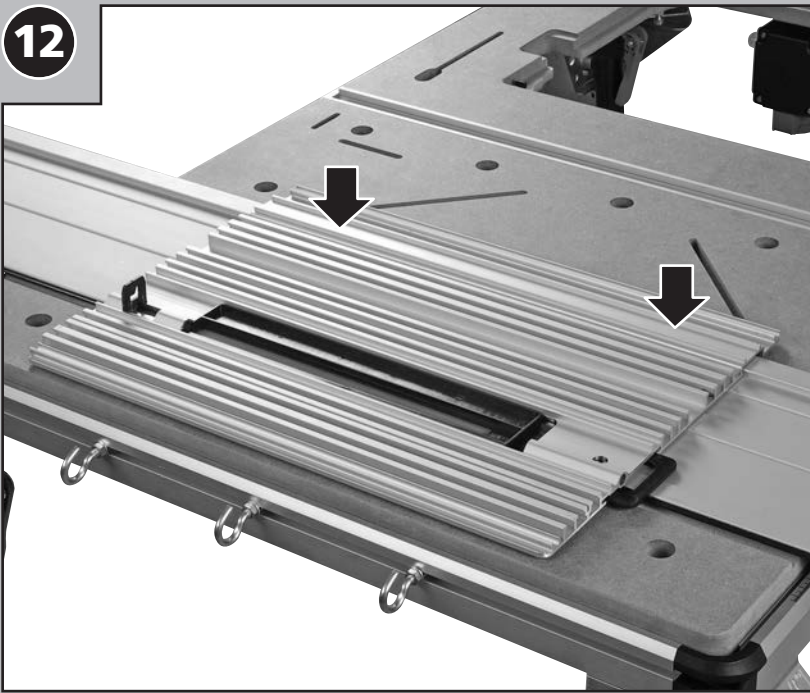




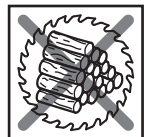
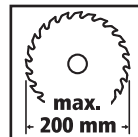
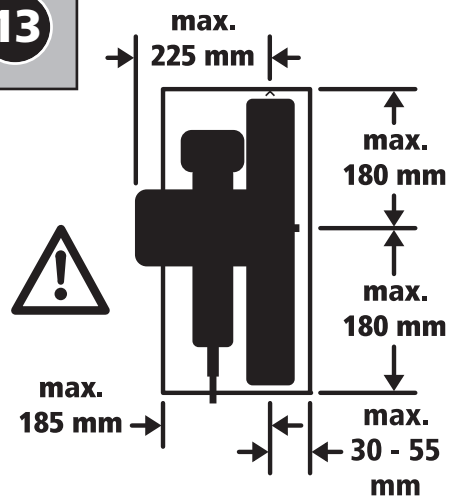




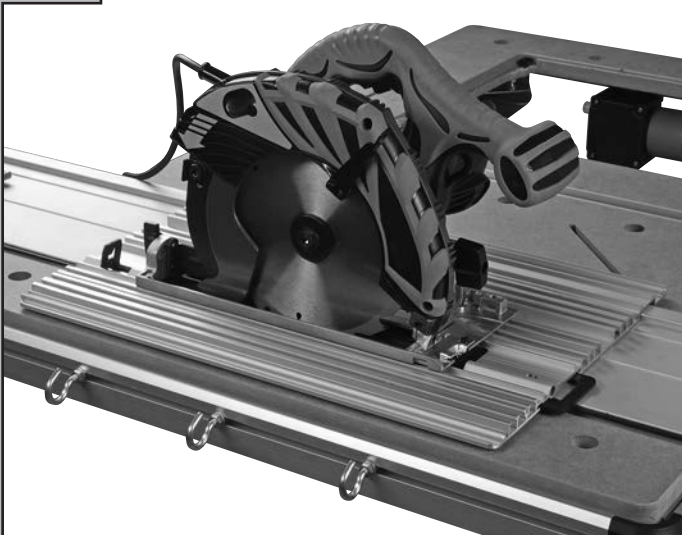
12



13

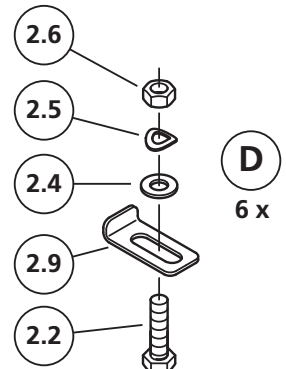
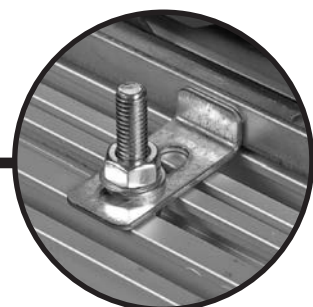
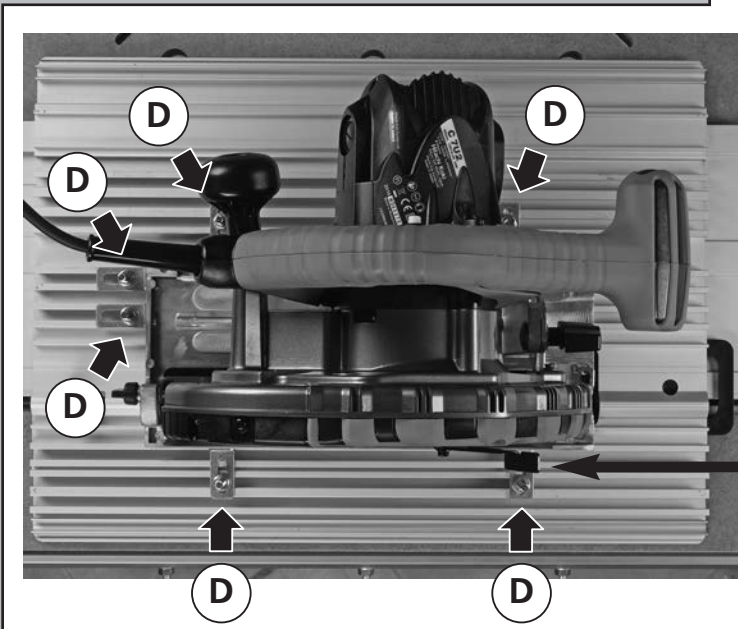
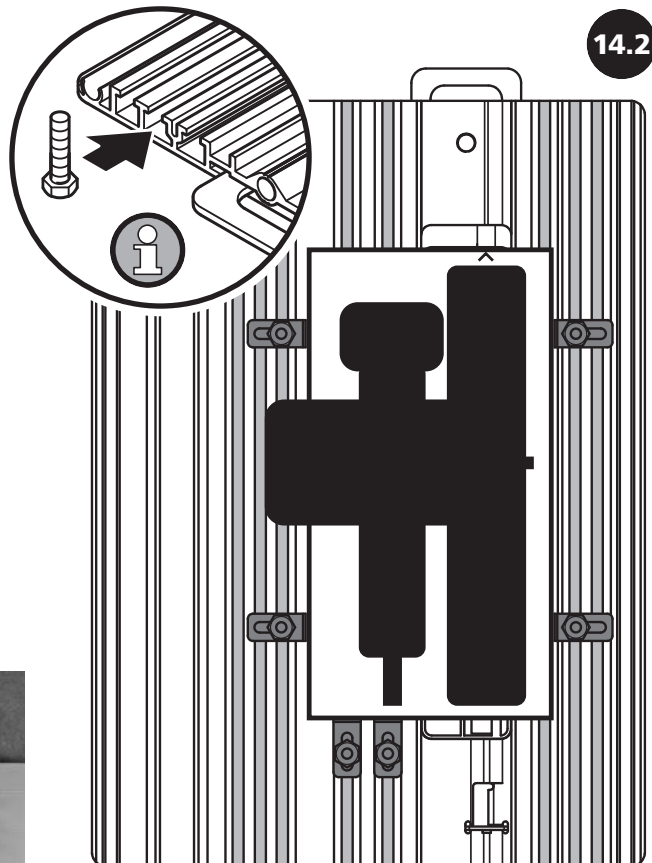


14



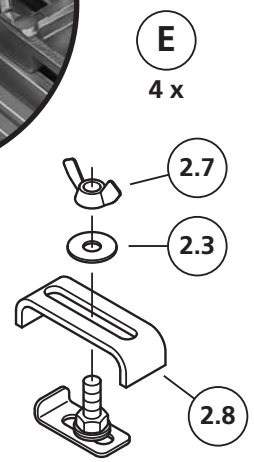
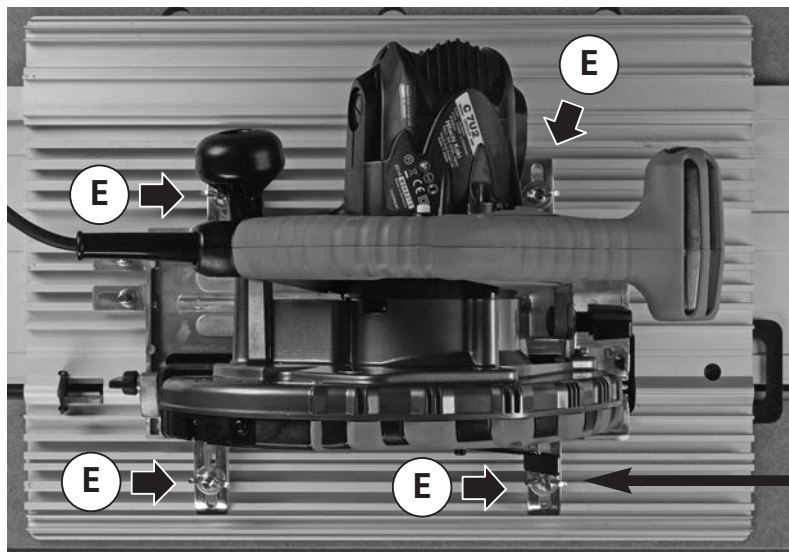
14.1

14.2

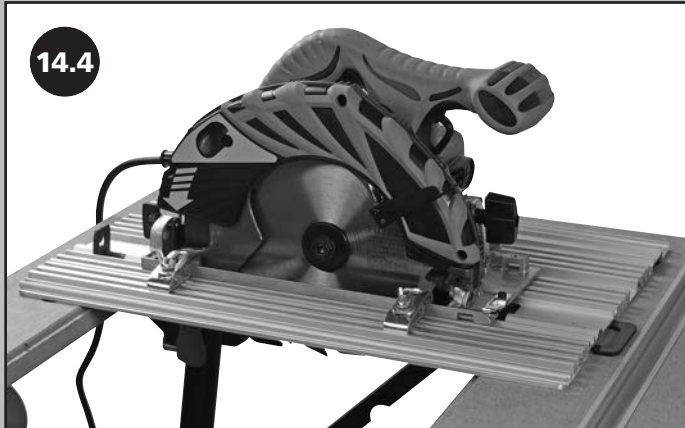


14

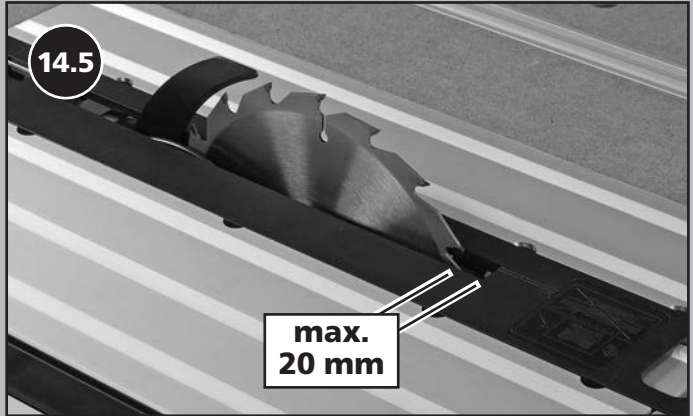
14.3



14.4

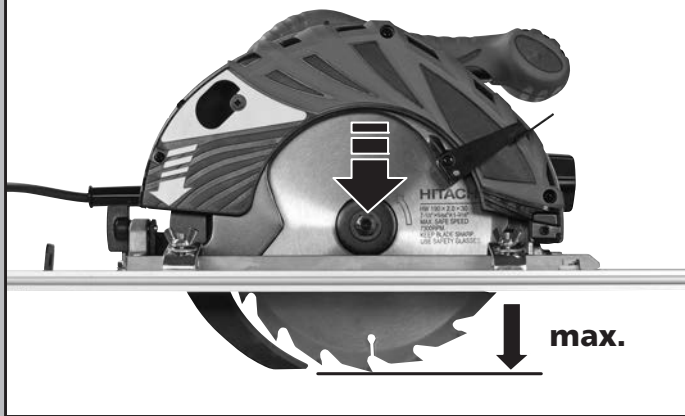
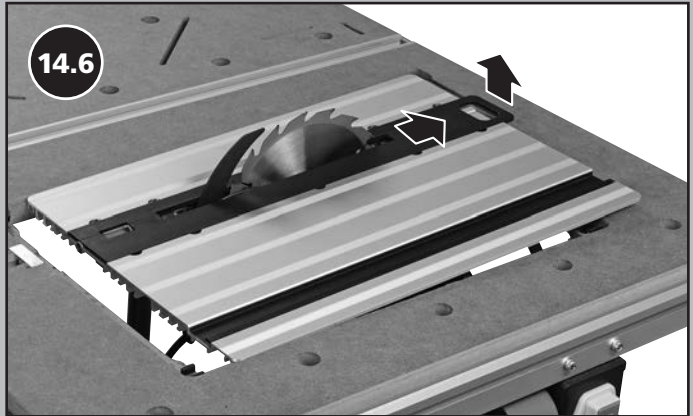


14.5



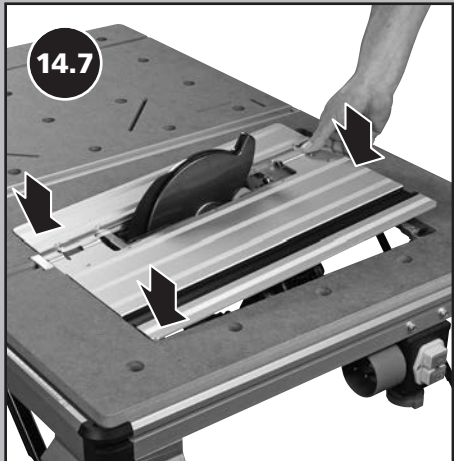
max.
20 mm

14.6

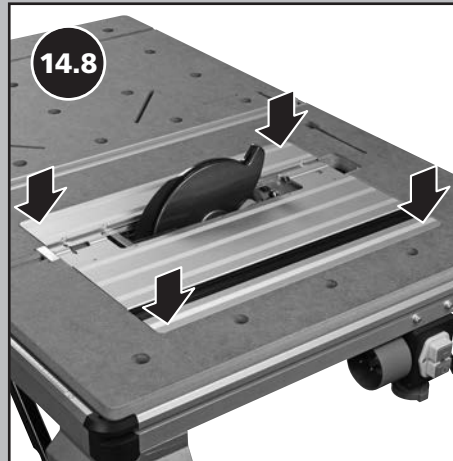


max.

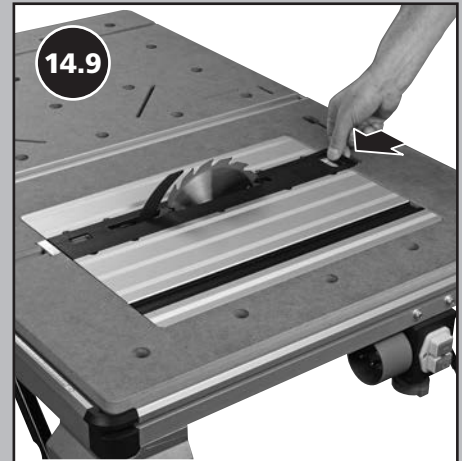
14.7



14.8

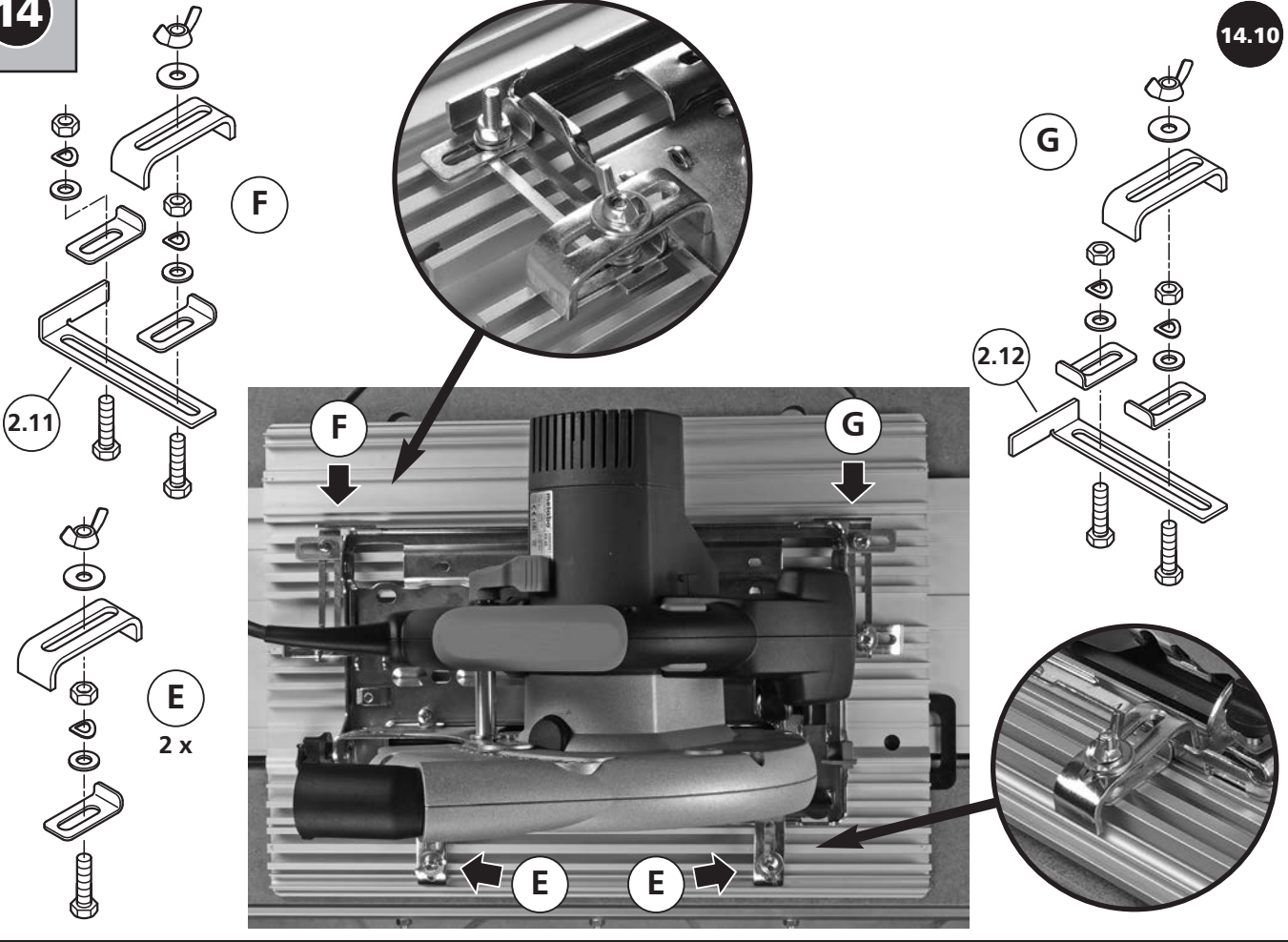


14.9



14

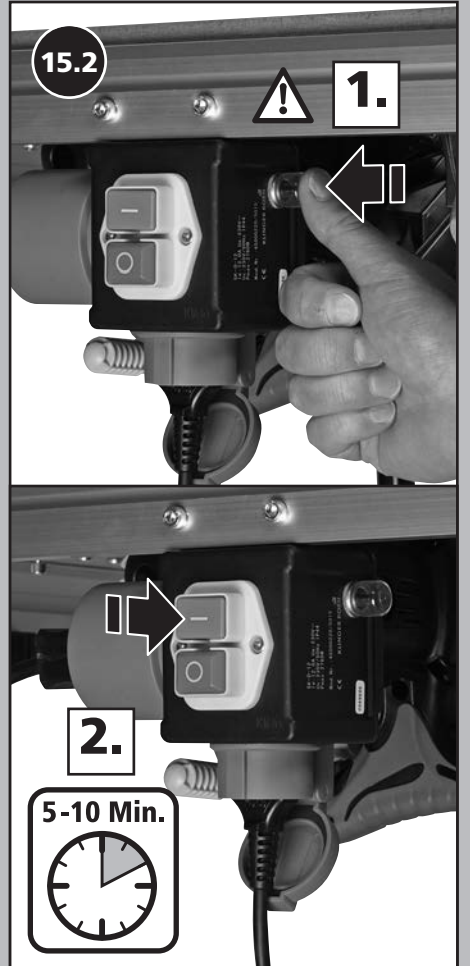
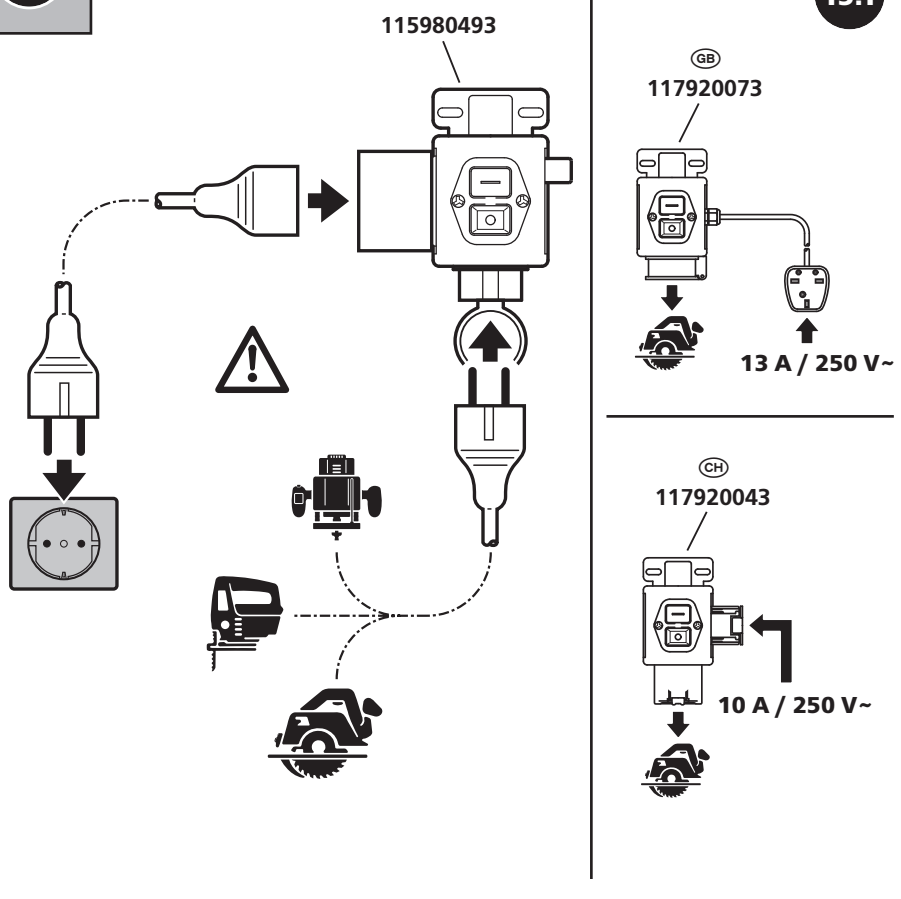
14.10

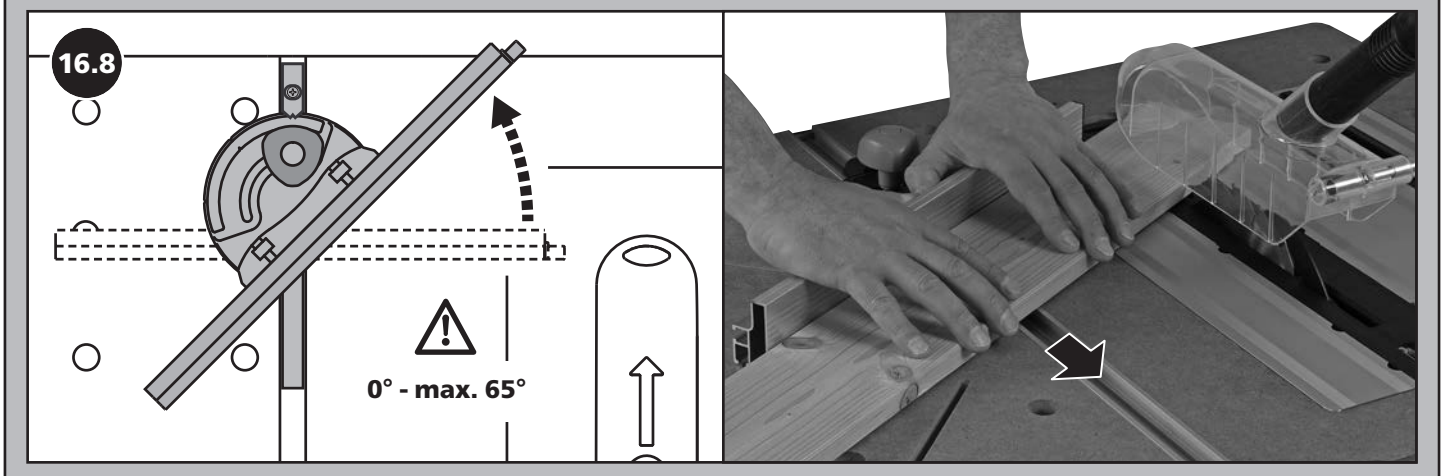
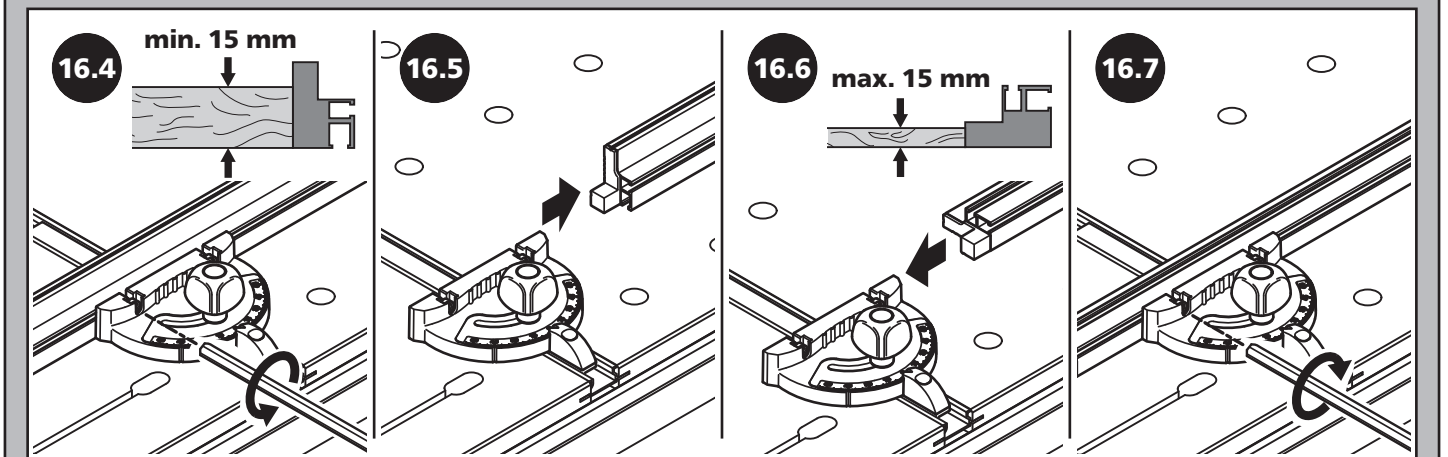
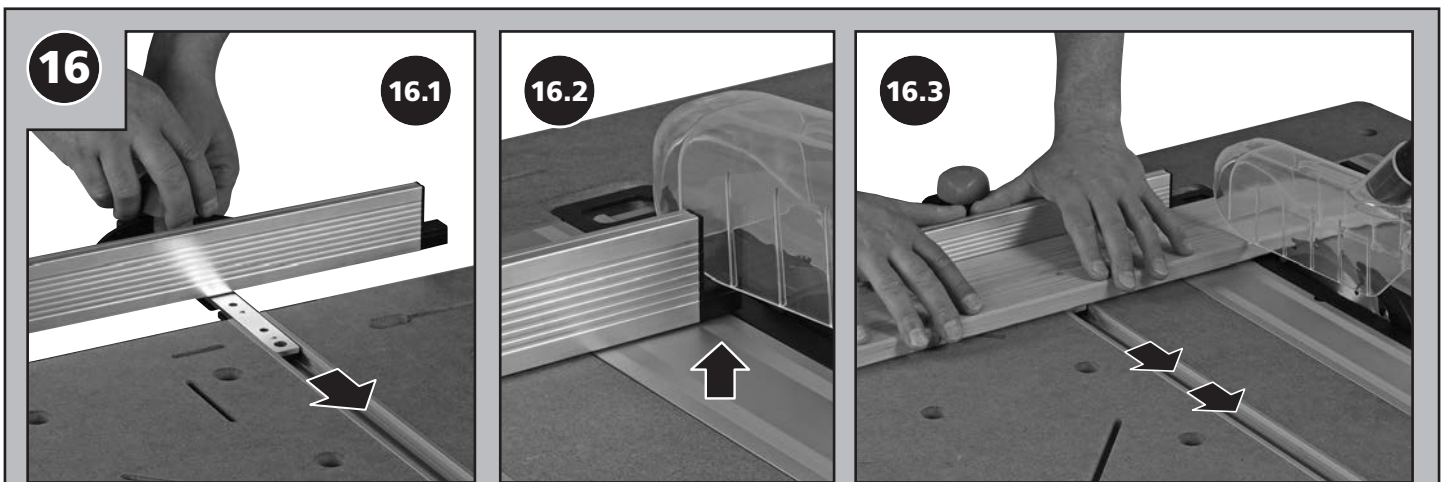
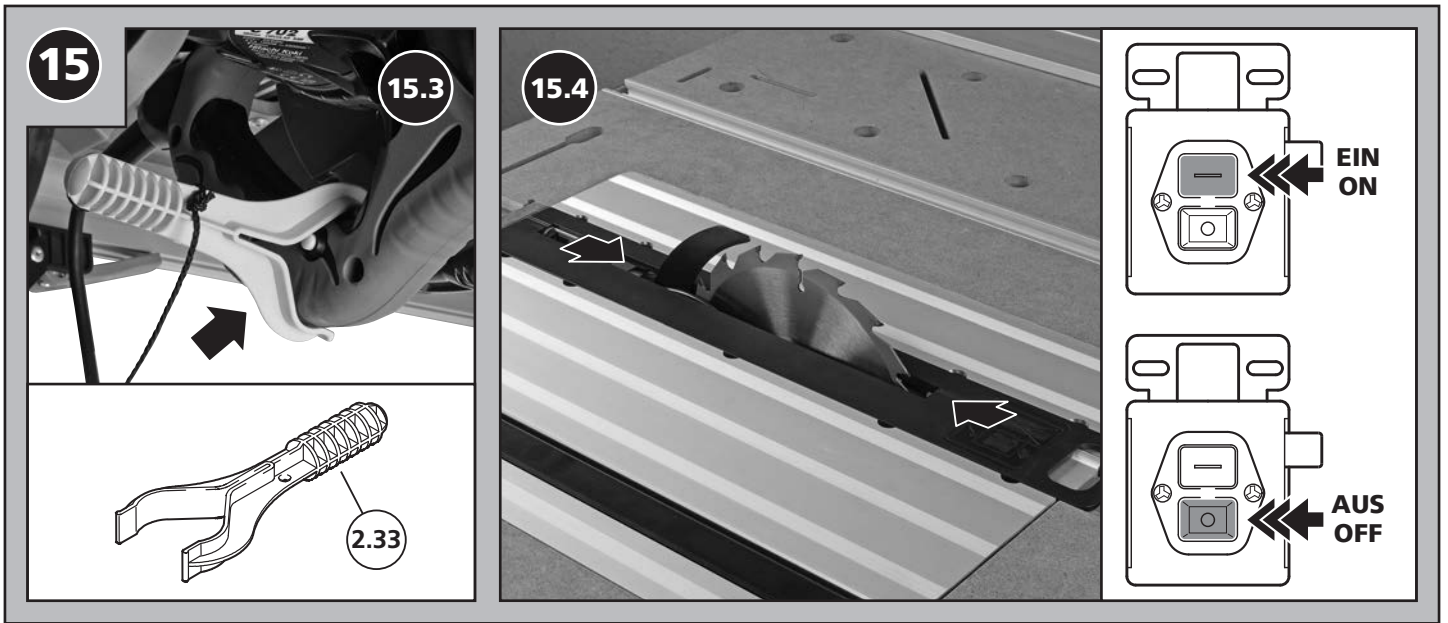


15

15.1

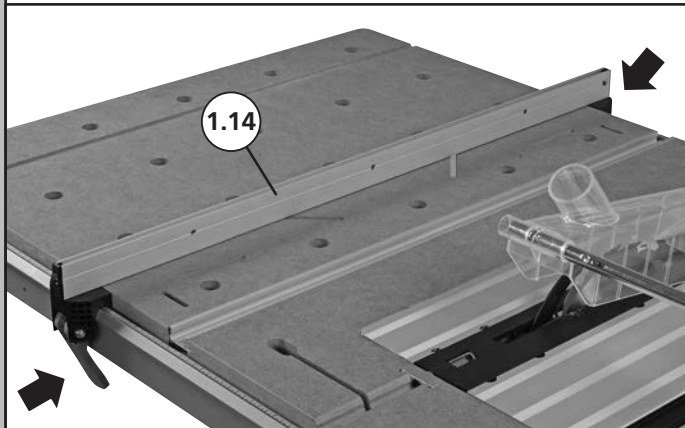
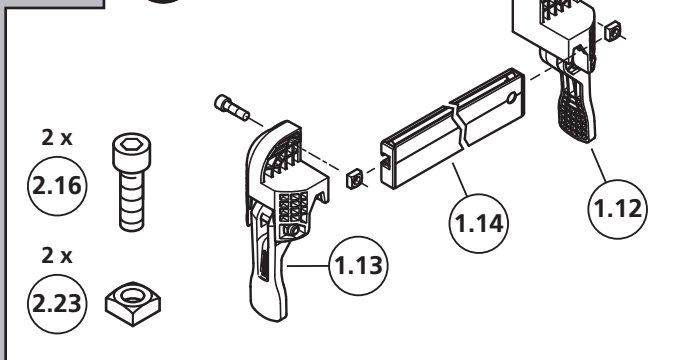
15.2



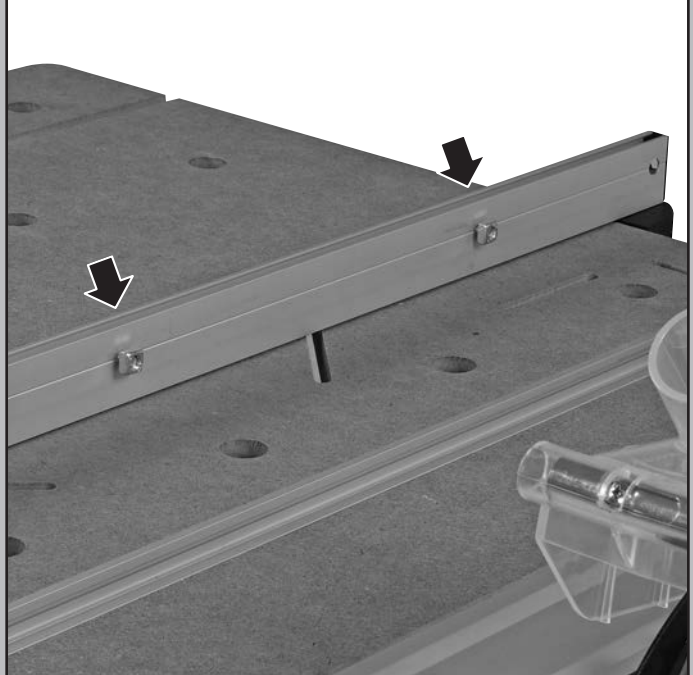
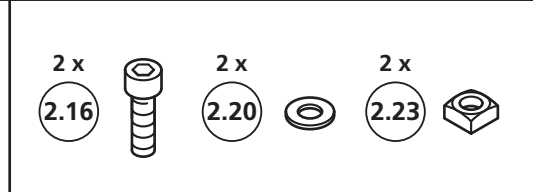


17

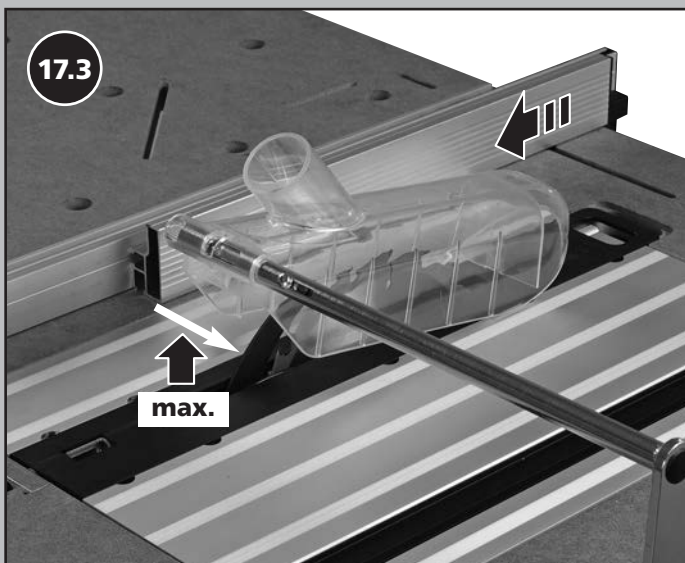
17.1



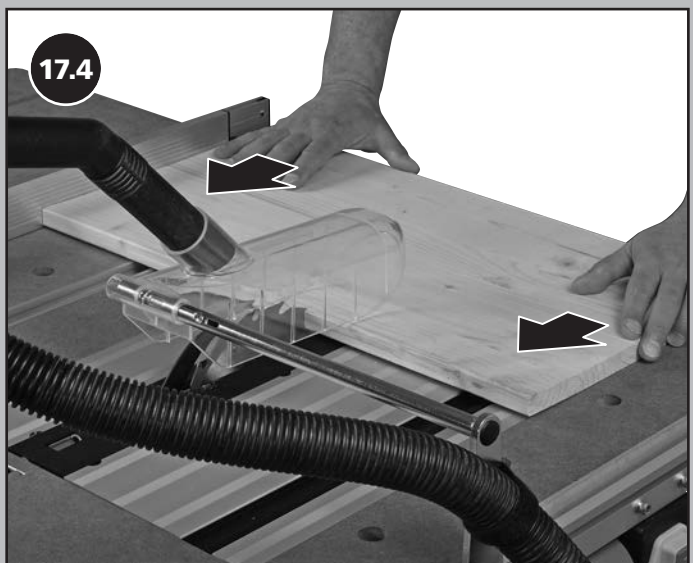
17.2



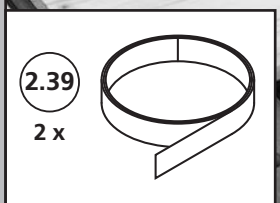
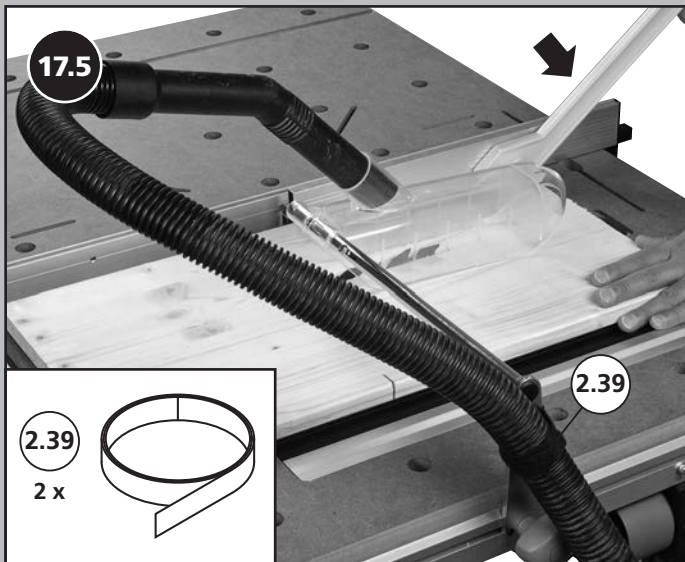
17.3



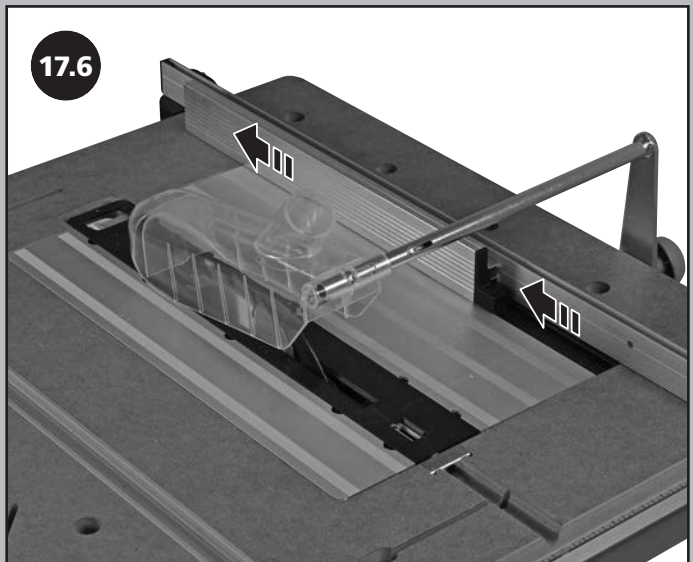
17.4



17.5

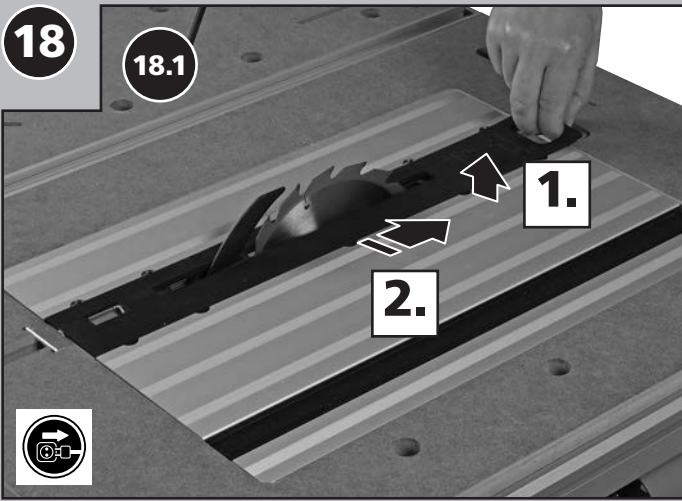


17.6

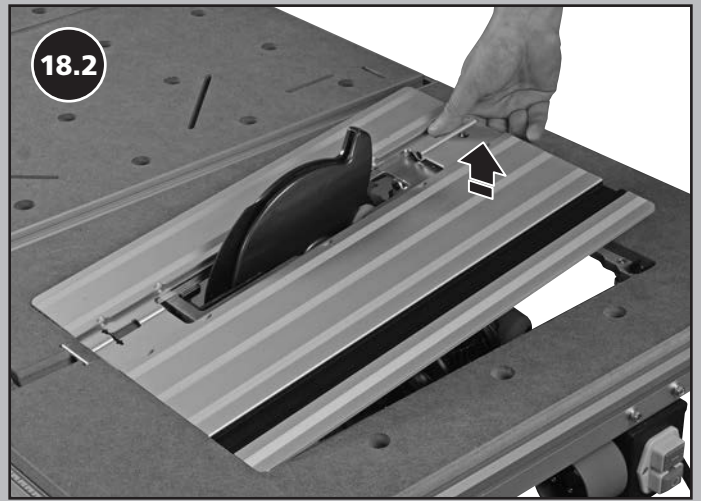


18

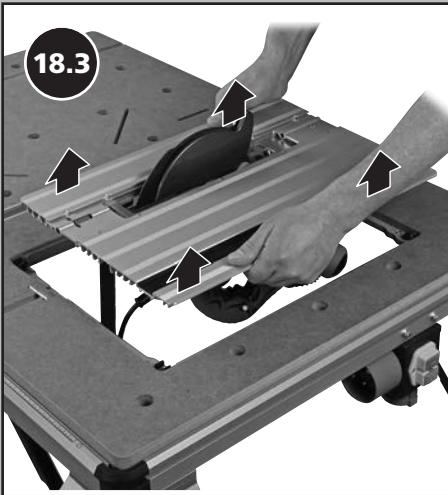
18.1



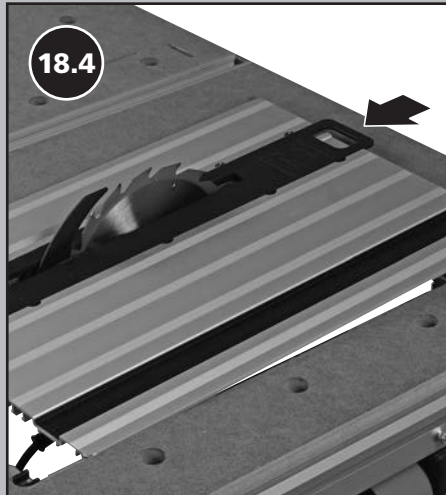
18.2



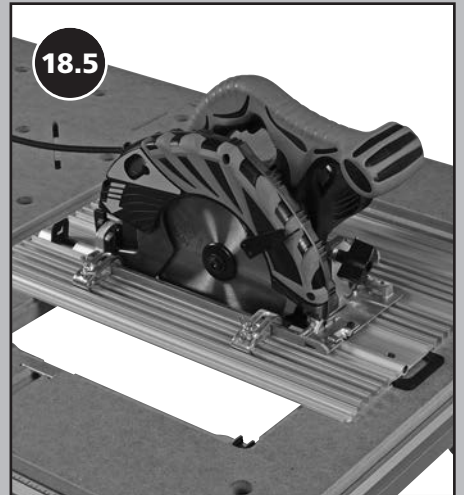
18.3



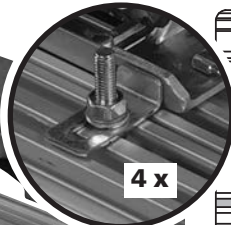
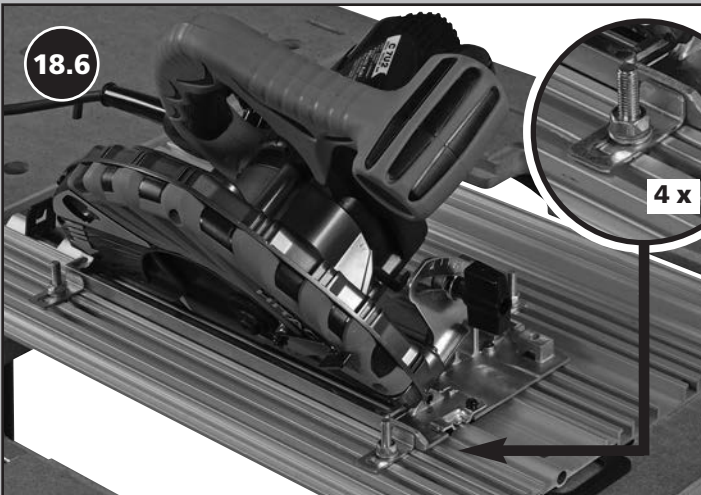
18.4



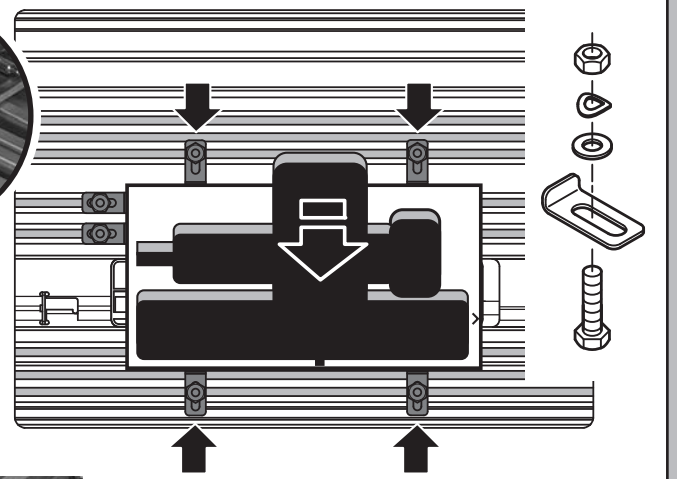
18.5



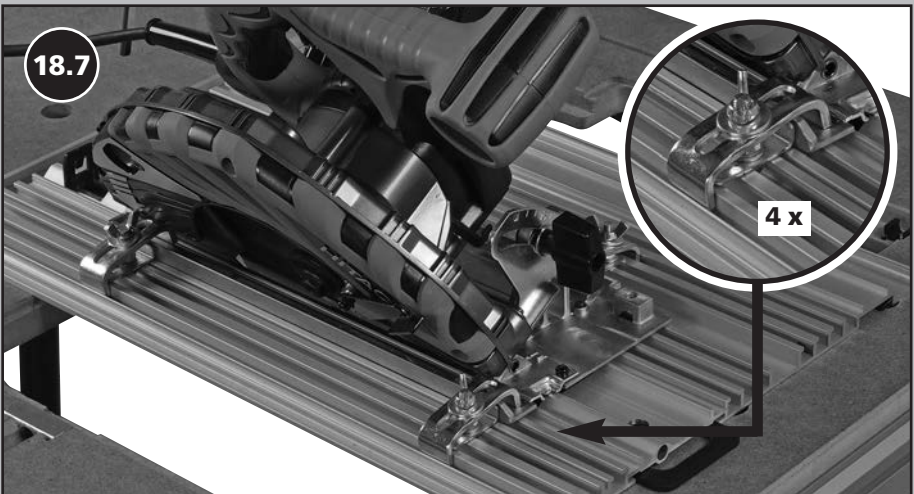
18.6



4 x

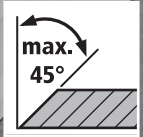
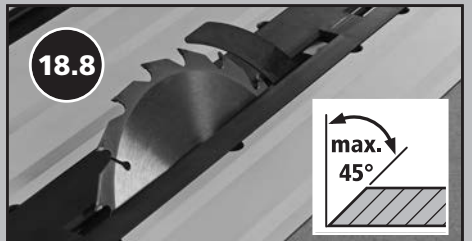


18.7

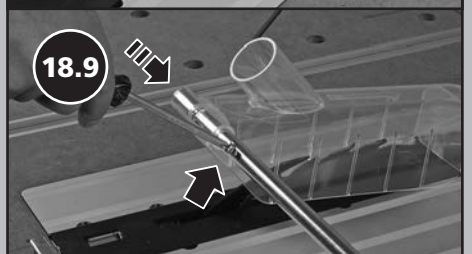


4 x

18.8

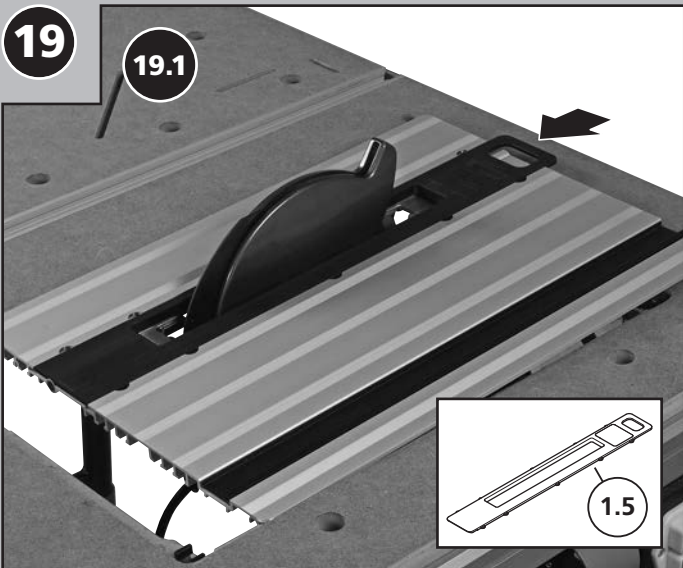


18.9

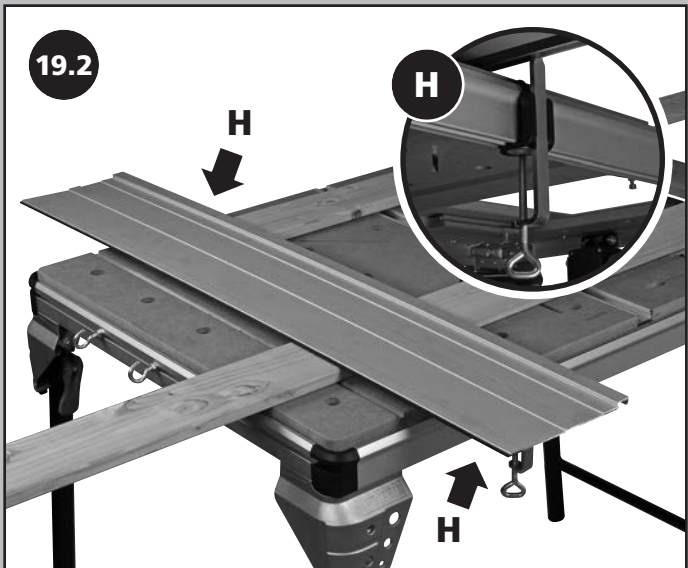


19

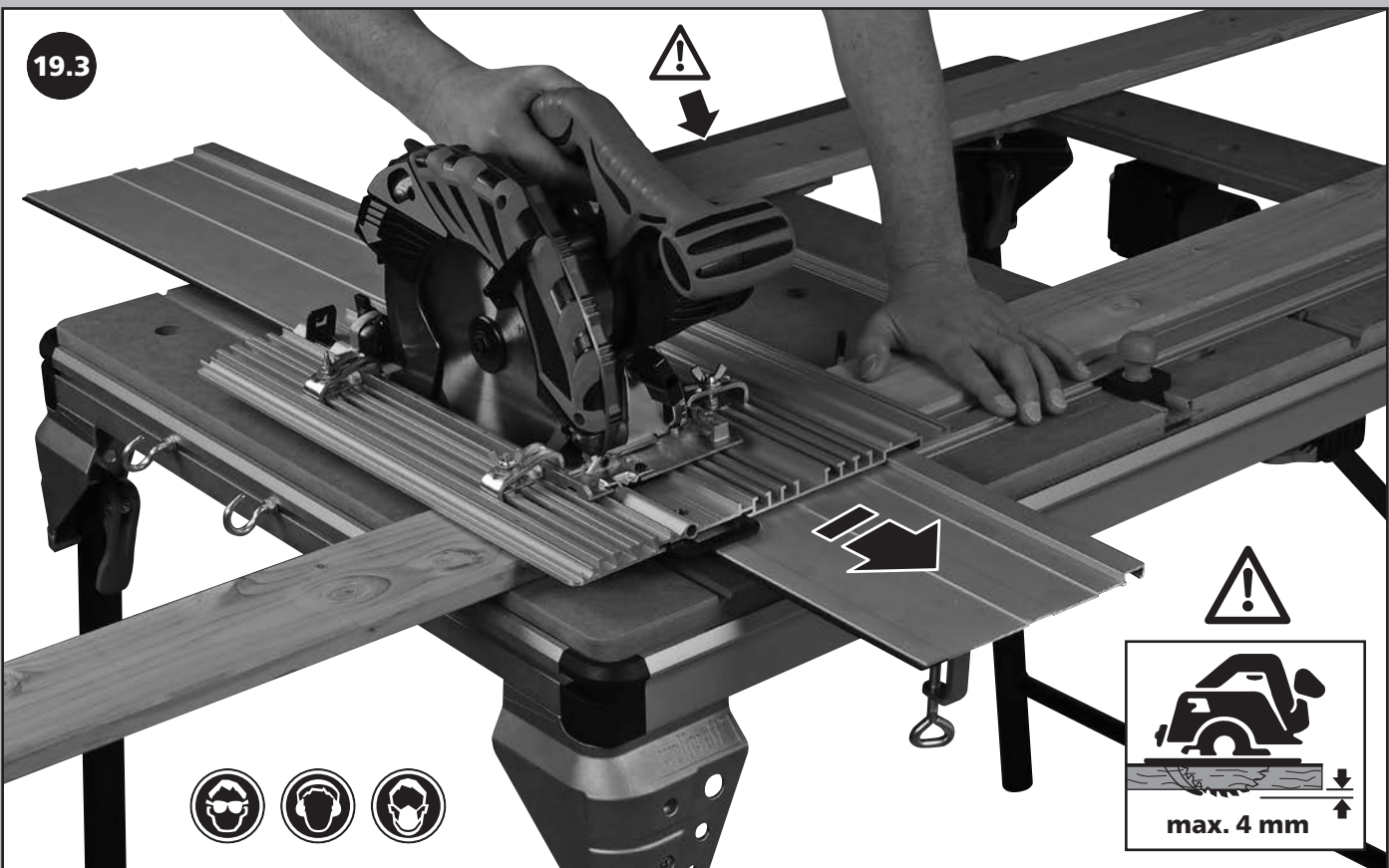
19.1



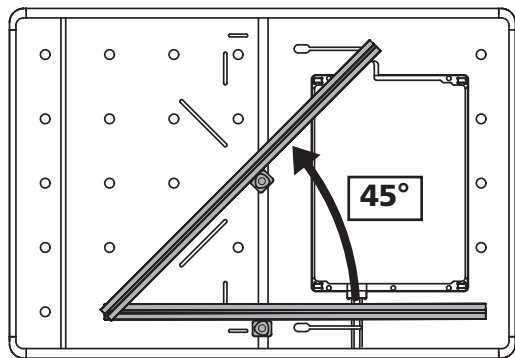
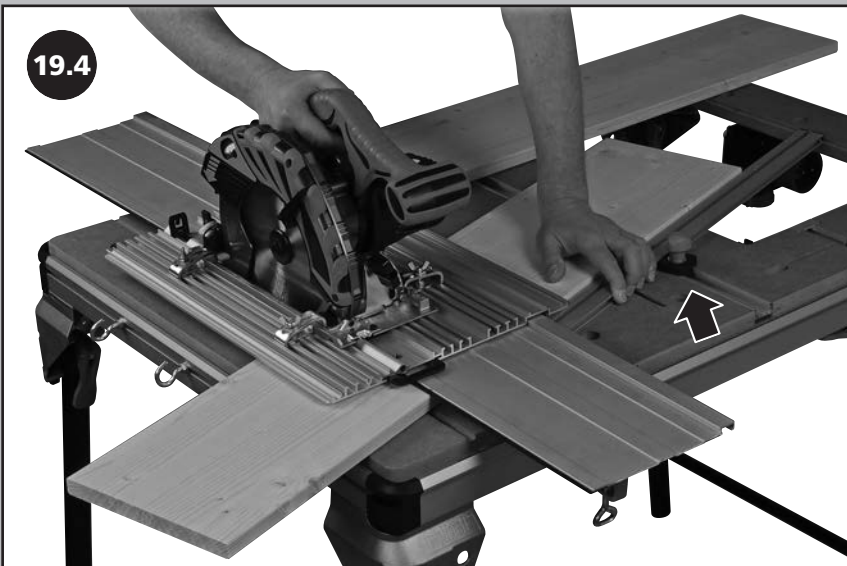
19.2



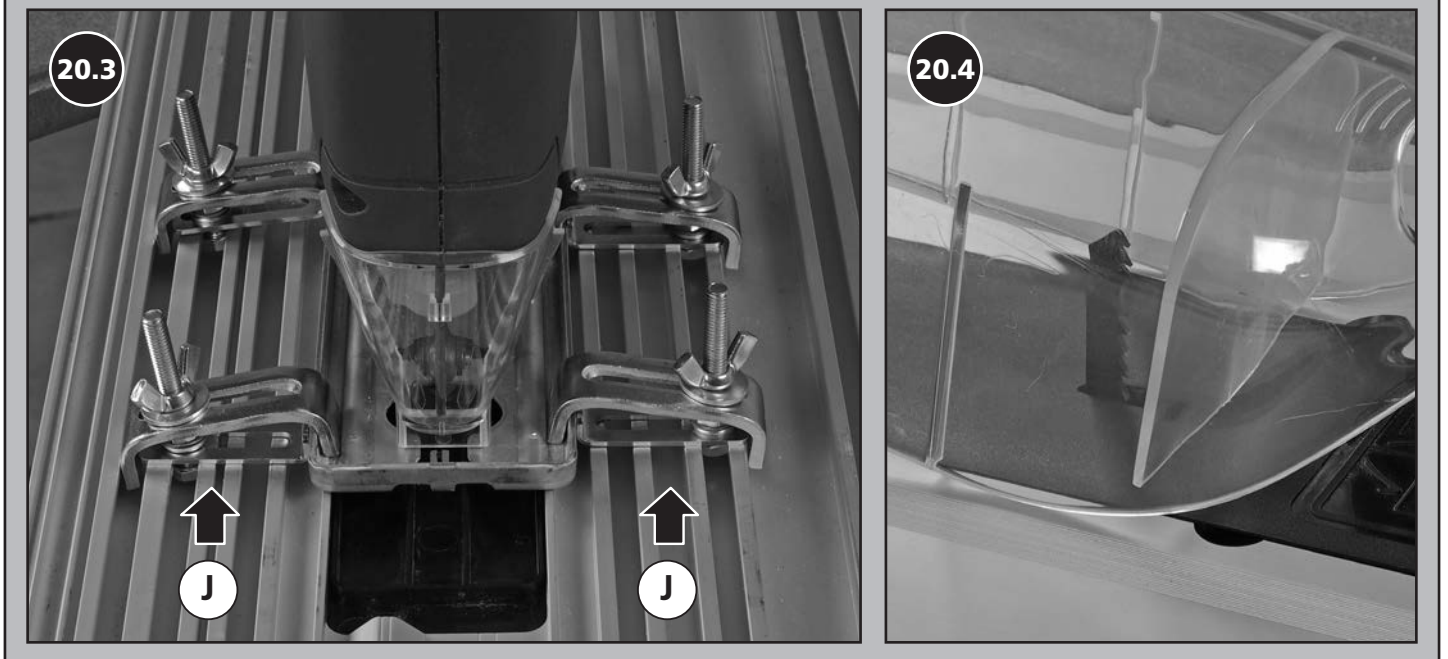
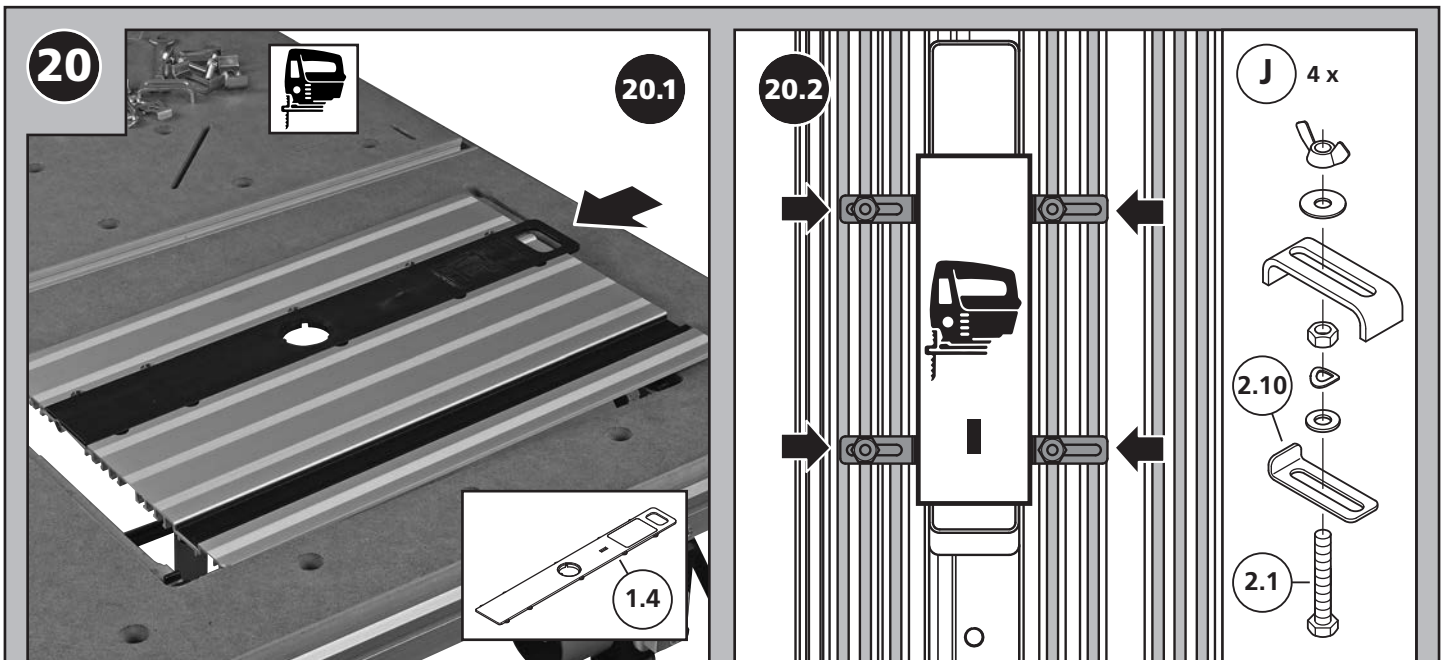
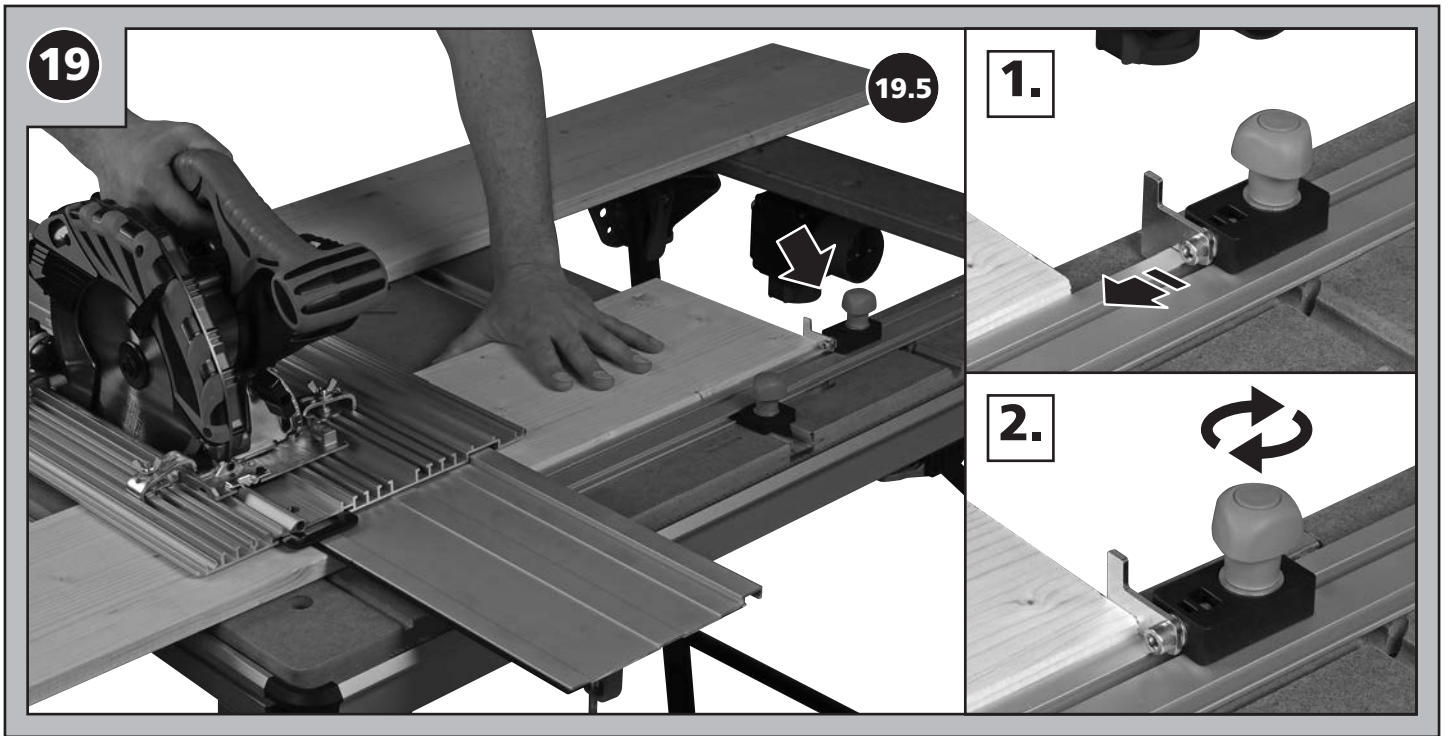
19.3



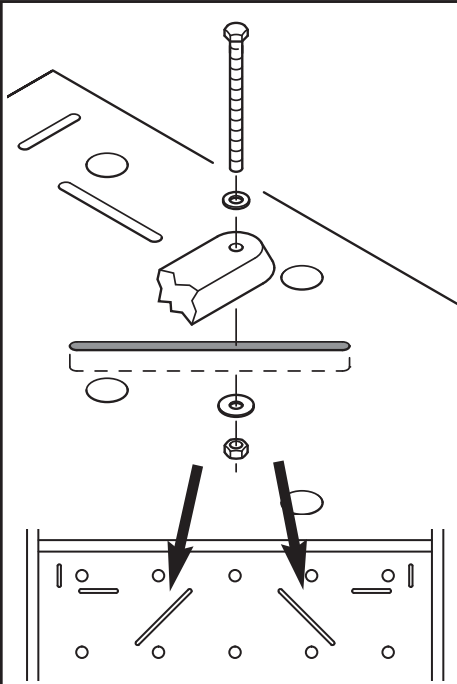
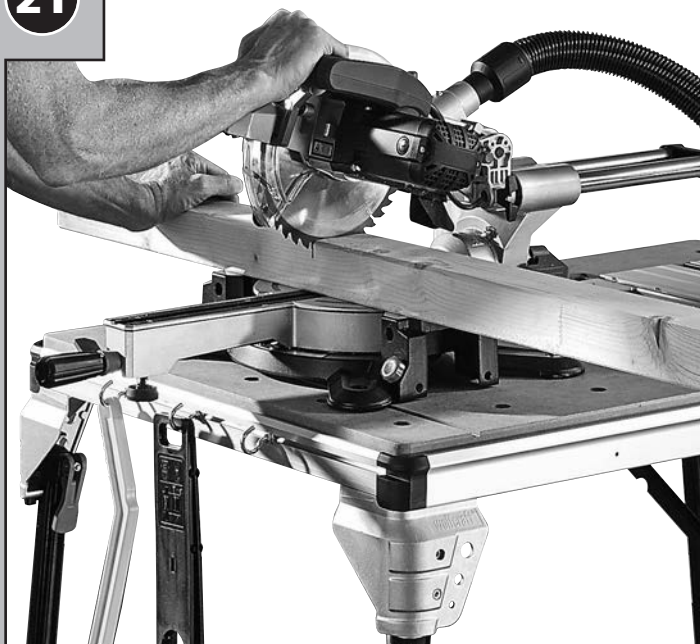
19.4







0° - max. 60°

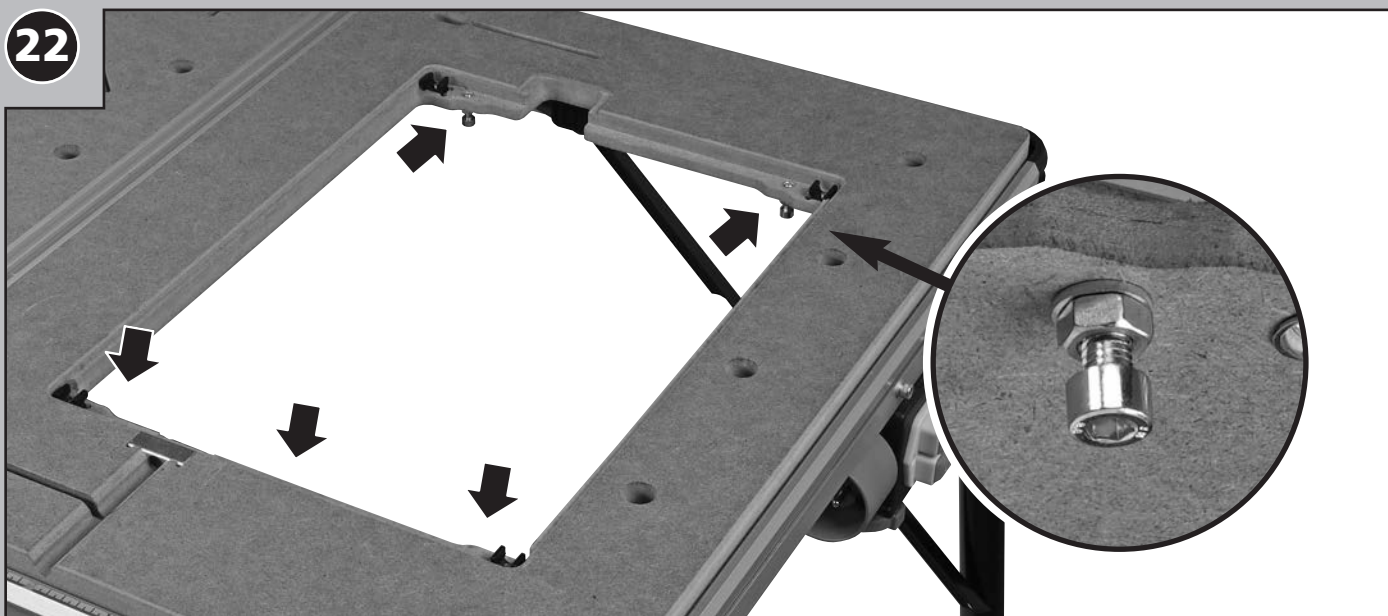


21



- 2.40 
- 2.42 
- 2.41 
- 2.43 

22



23

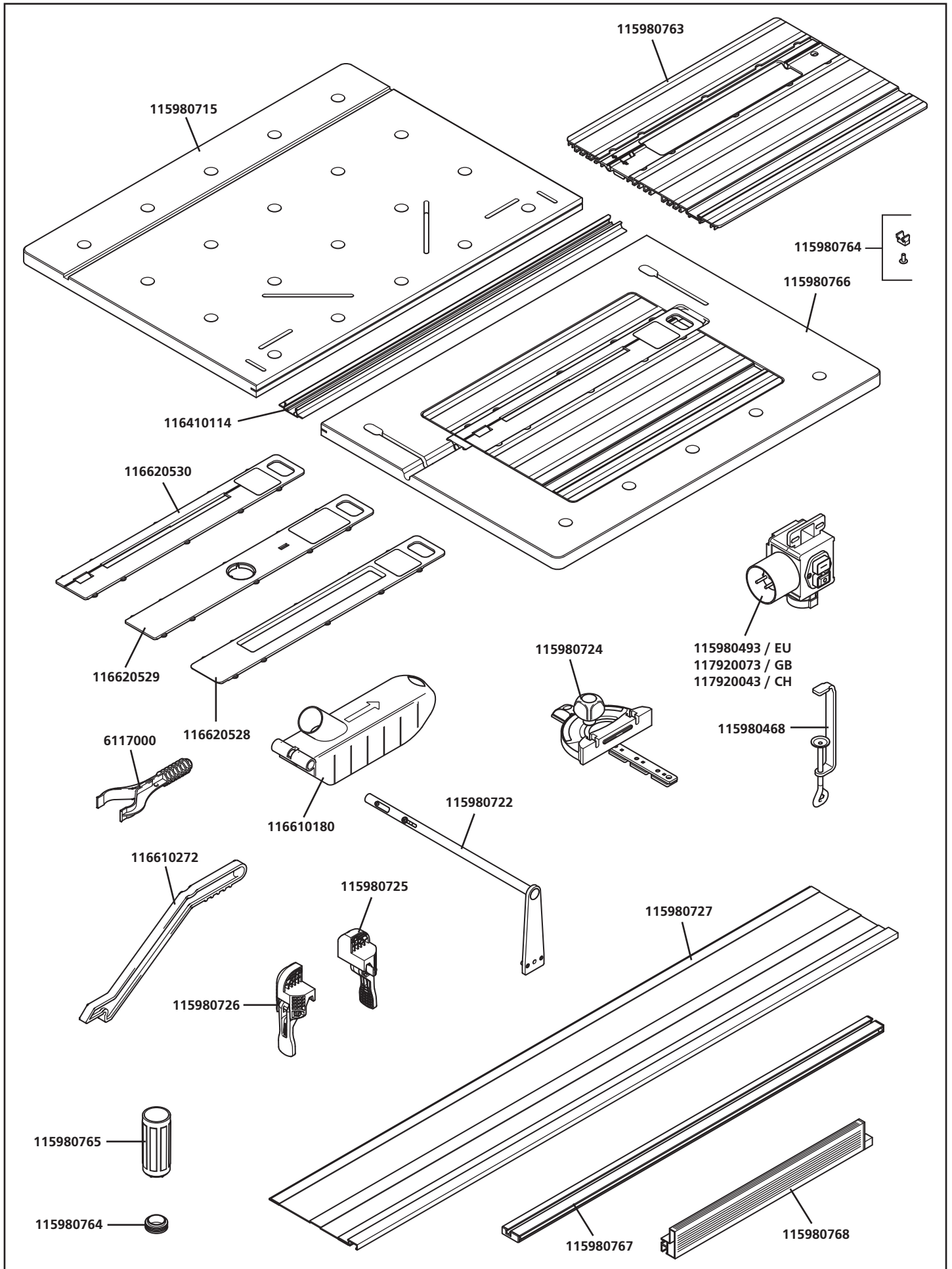


- Ⓓ Ersatzteilliste
- ⒼⒷ Spare parts list
- Ⓕ Liste de pièces de rechange
- Ⓔ Lista de recambios
- ⒸⒶ Lijst met reserveonderdelen

- Ⓘ Elenco pezzi di ricambio
- ⒫ Lista de peças sobresselentes
- ⒹⓀ Liste over reservedele
- Ⓔ Reservdelistsla
- ⒻⒶ Varaosaluettelo

- Ⓐ Reservdelistsla
- ⒫Ⓐ Lista części zamiennych
- ⒼⒶ Κατάλογος ανταλλακτικών
- ⒻⒶ Yedek parça listesi
- ⒸⒶ Seznam náhradních dílů

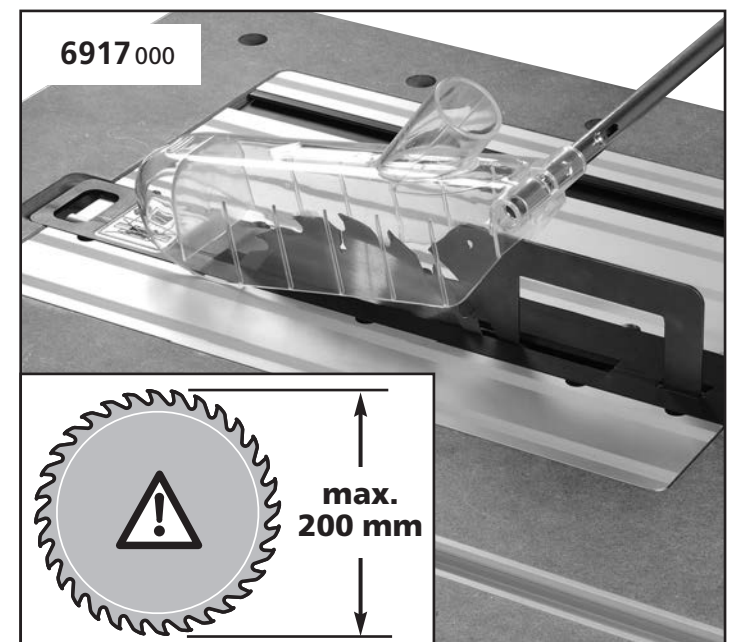
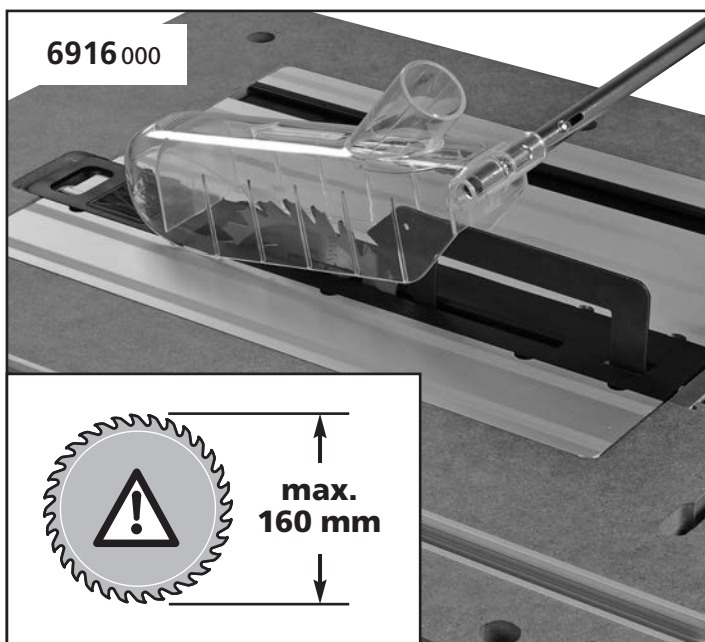
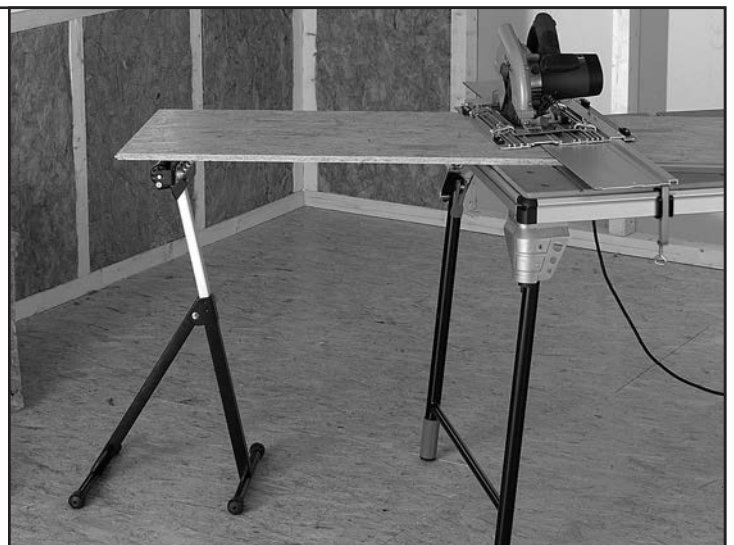
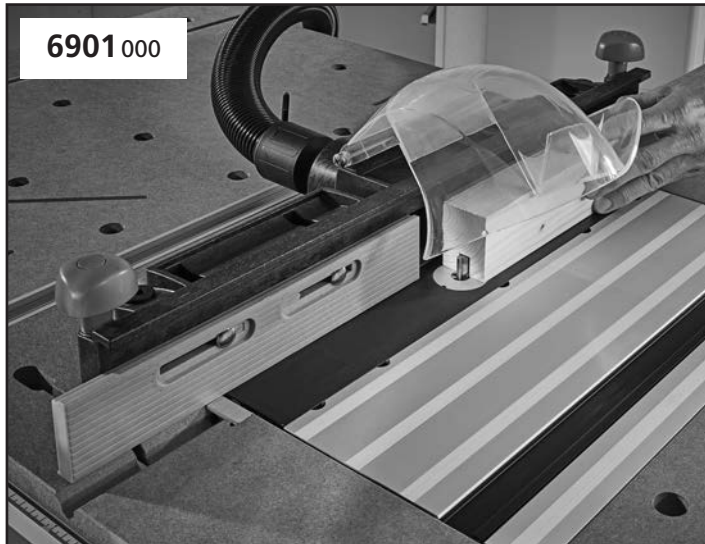
- Ⓕ Pótkatrész lista
- ⒸⒶ Componente de schimb
- ⒼⒶ Лист с резервни части
- ⒻⒶ Popis nadomjesnih dijelova
- ⒸⒶ Список запчастей

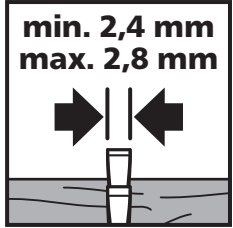


- Ⓓ Zubehör separat erhältlich
- ⒼⒶ Accessories not included
- Ⓕ Accessories vendus séparément
- Ⓔ Accesorios no incluidos
- ⒶⒶ Accessories separaat verkrijgbaar
- Ⓘ Accessori non compresi
- ⒫ Accésoirios vendidos separamente
- ⒹⓀ Tilbehør som fåer separat
- Ⓒ Tillbehör ingår ej

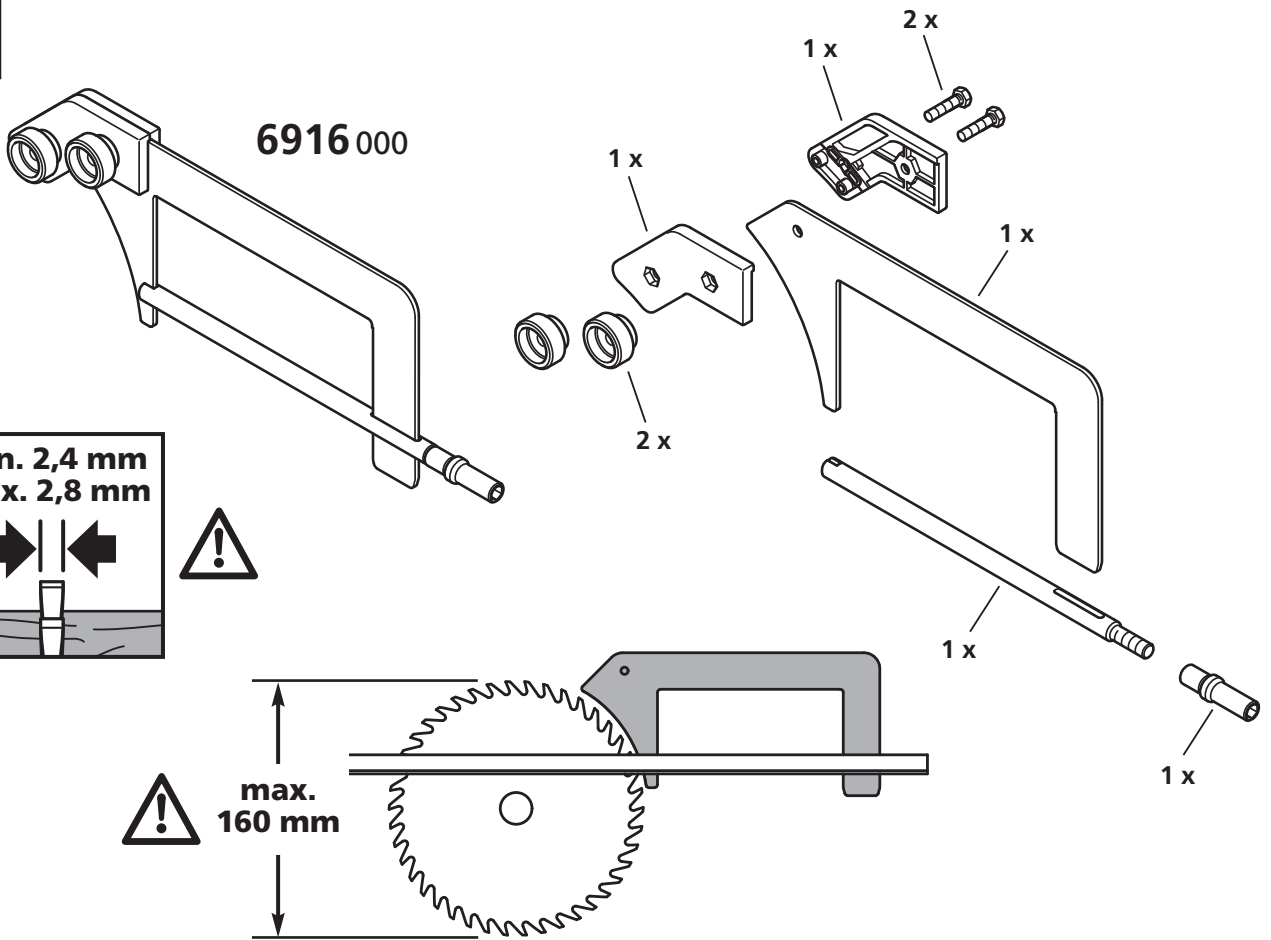
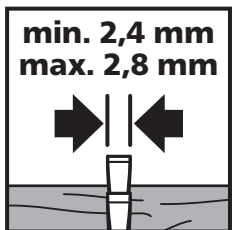
- ⒻⒶ Varusteet eivät sisälly
- ⒶⒶ Tillbehør følger ikke med
- ⒶⒶ Akcesoria opcjonalne do oddzielnego nabycia
- ⒶⒶ Εξαρτήματα μπορούν να αγοραστούν ξεχωριστά
- ⒶⒶ Aksesuar ayrıca satın alınabilir
- ⒶⒶ Příslušenství dodáváno samostatně
- ⒶⒶ Tartozékok külön kaphatók

- ⒶⒶ Accesorii se pot aciziționa și separat
- ⒶⒶ Аксесоарите се поръчват отделно
- ⒶⒶ Pribor dobavljiv odvojeno
- ⒶⒶ Принадлежности продаются отдельно

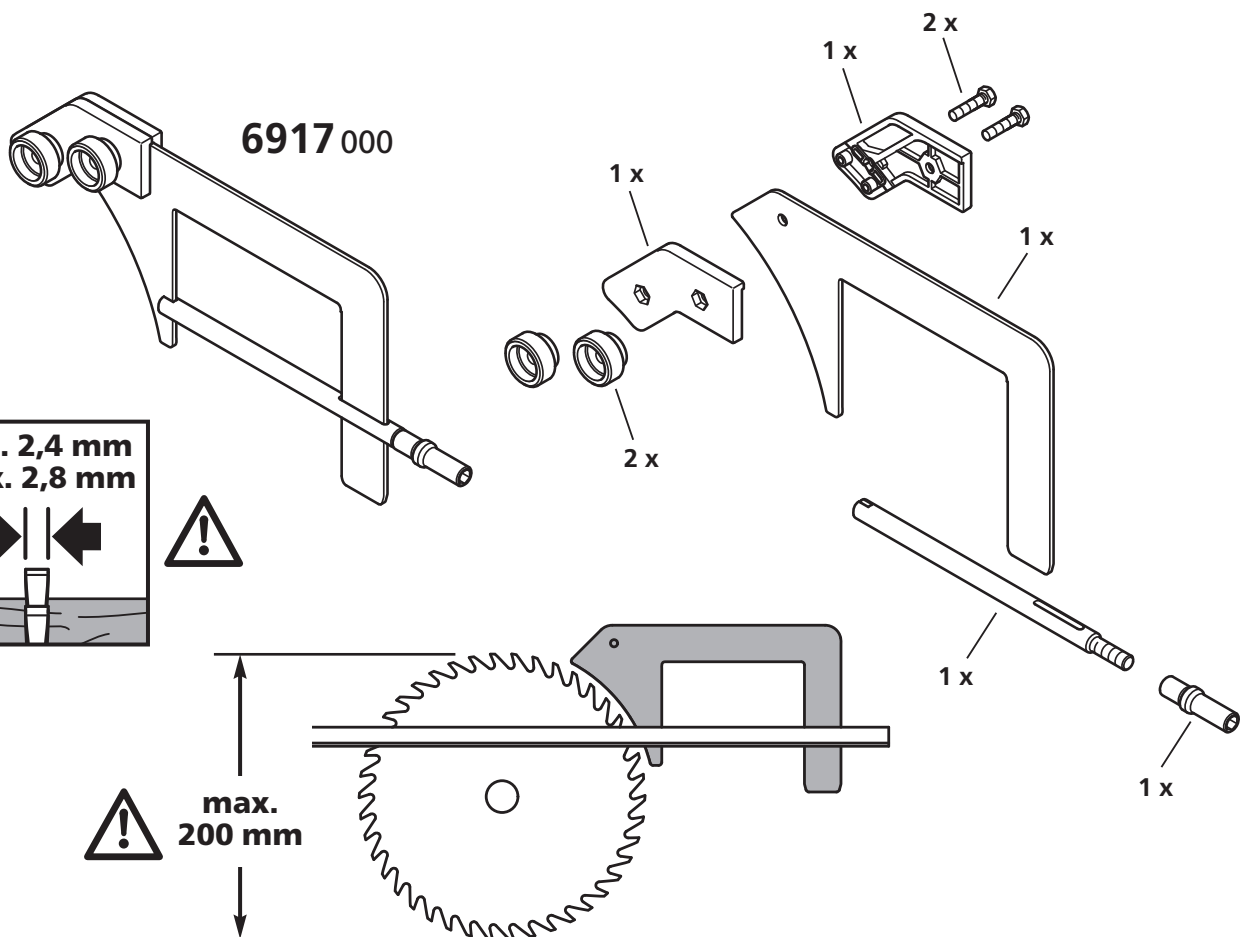


A**6916 000**

max.
160 mm

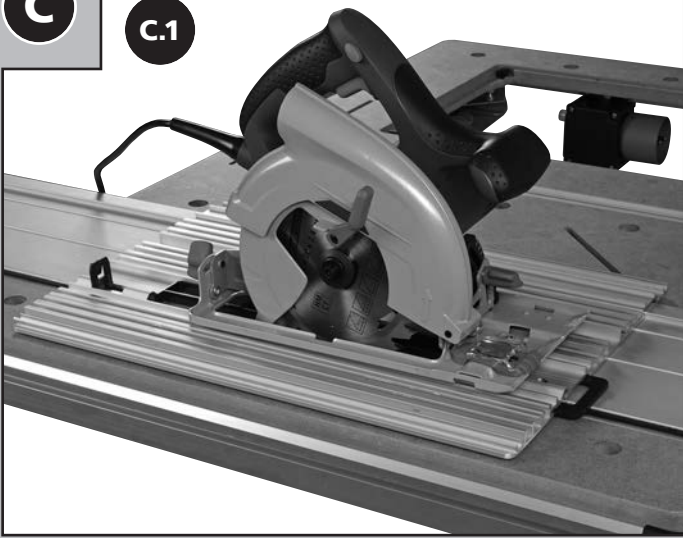
**B****6917 000**

max.
200 mm

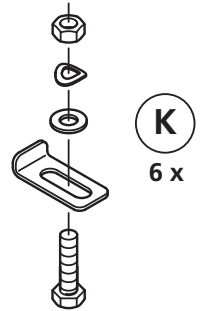
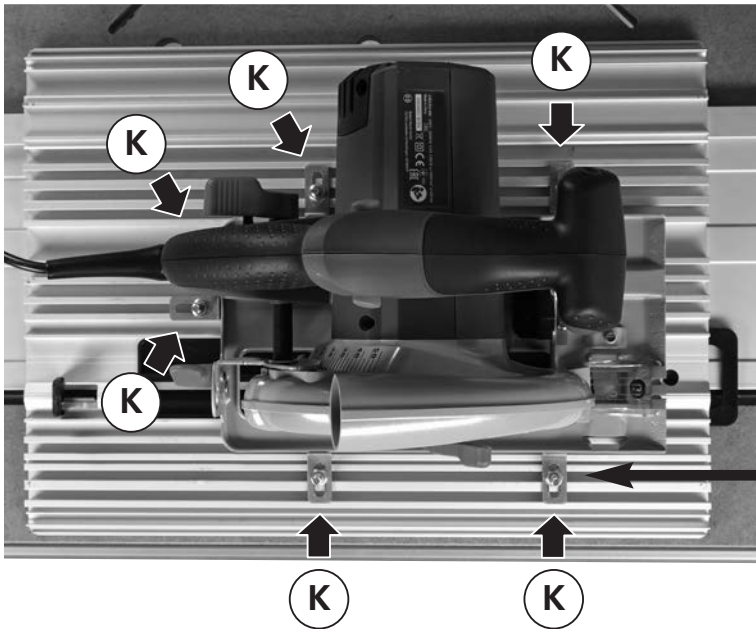
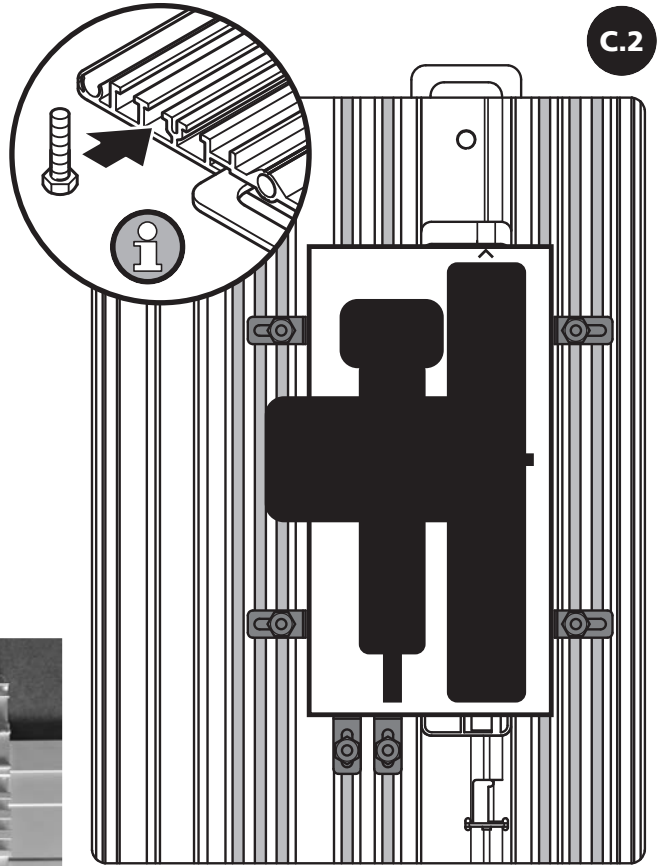


C

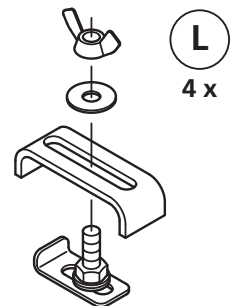
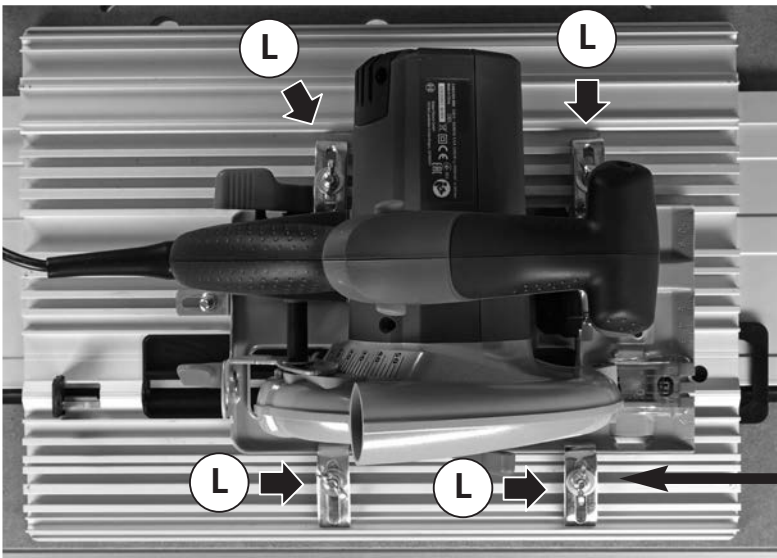
C.1

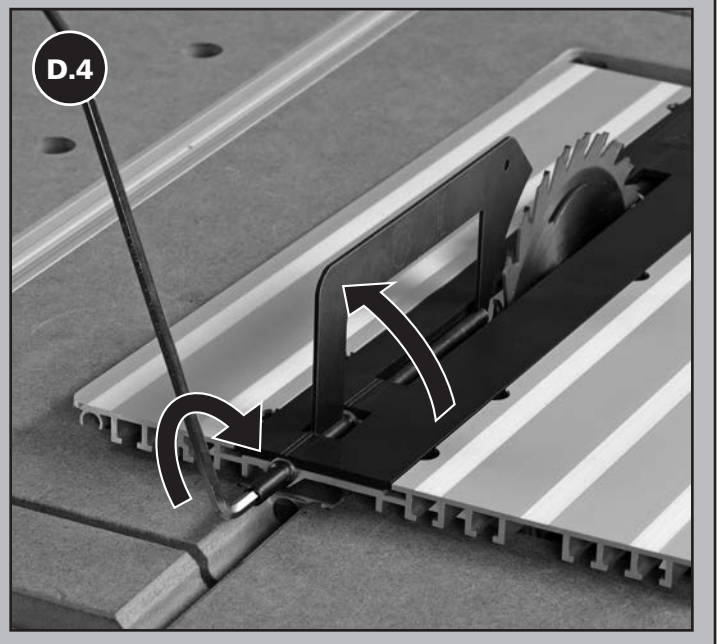
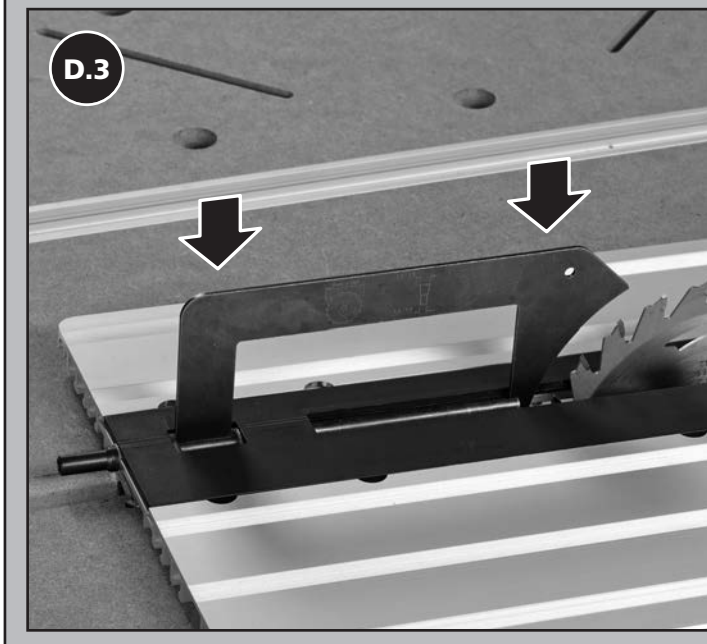
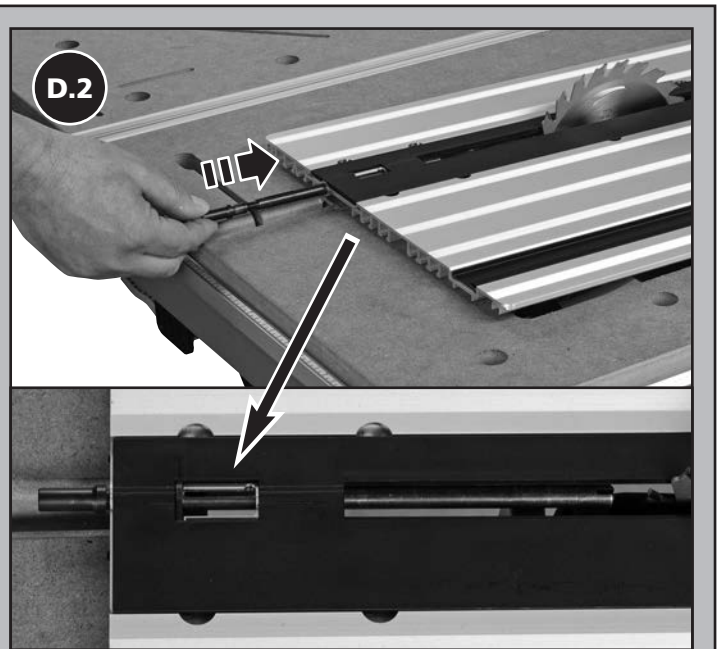
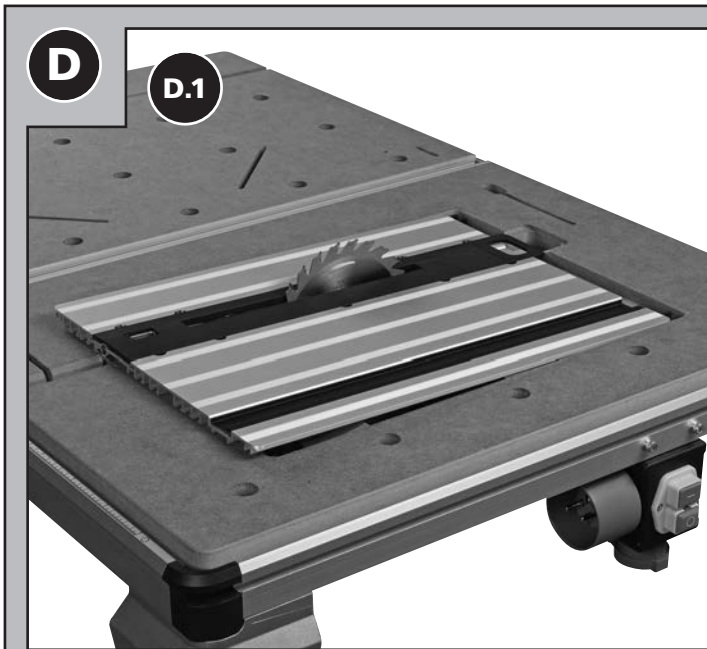
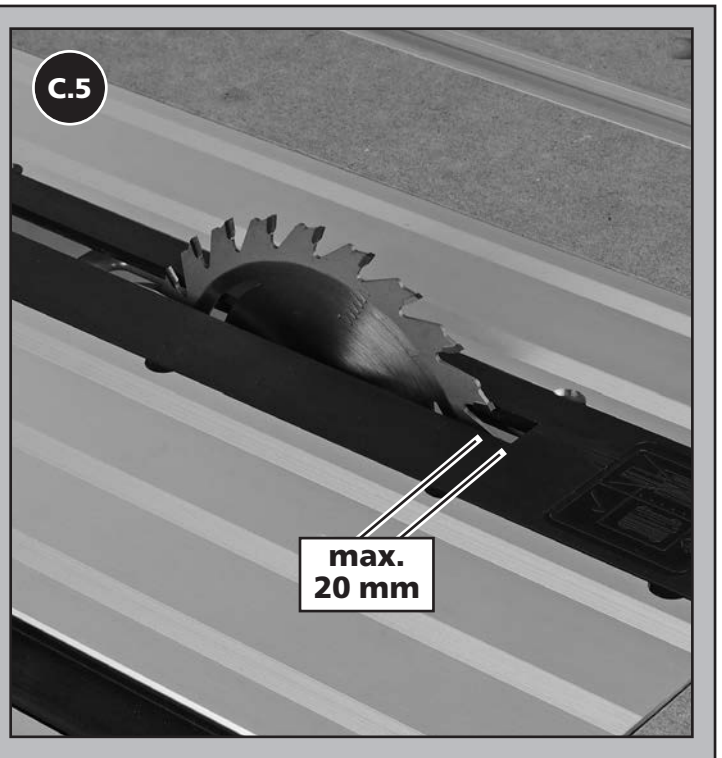
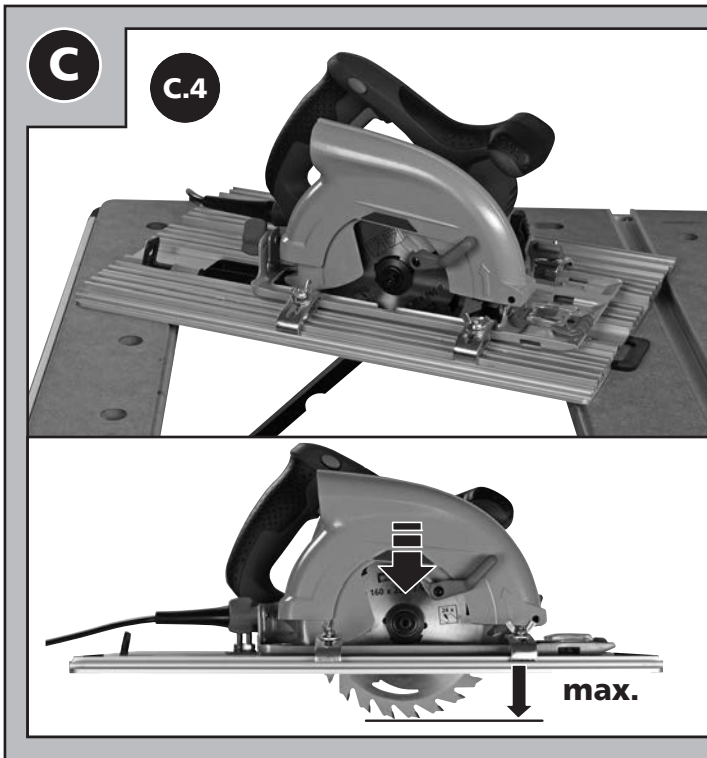


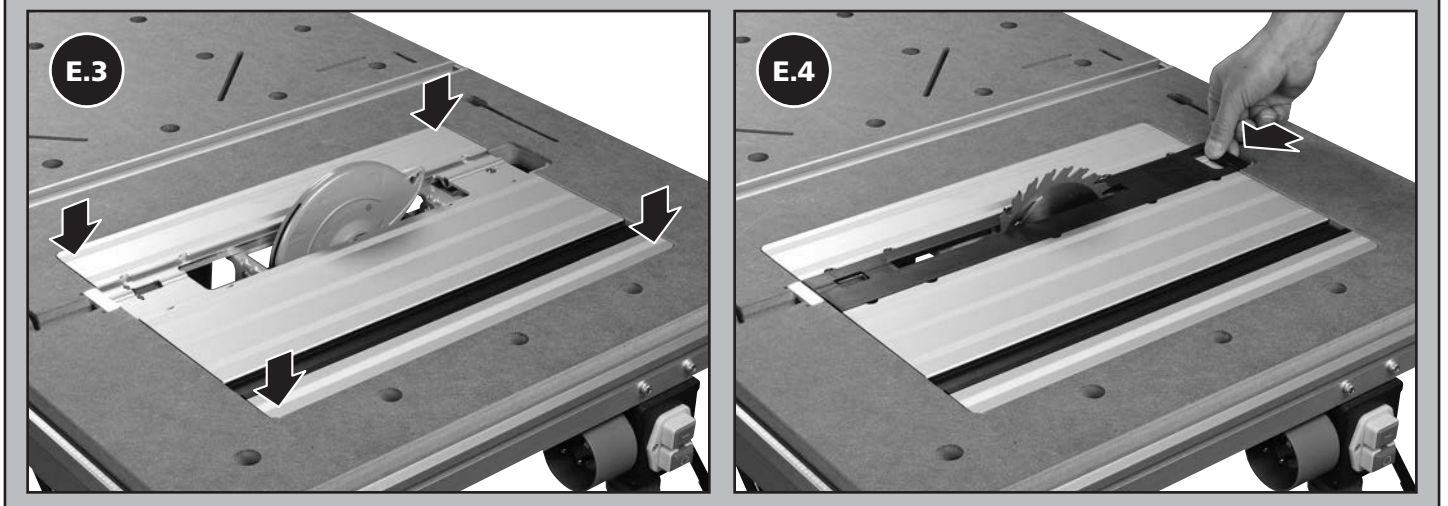
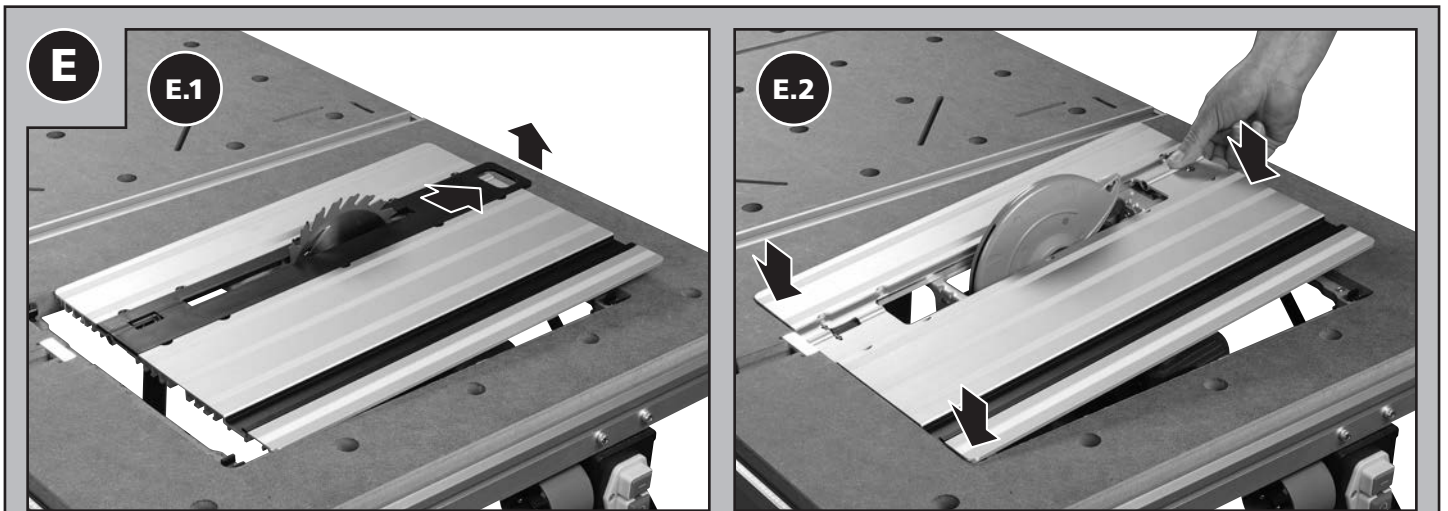
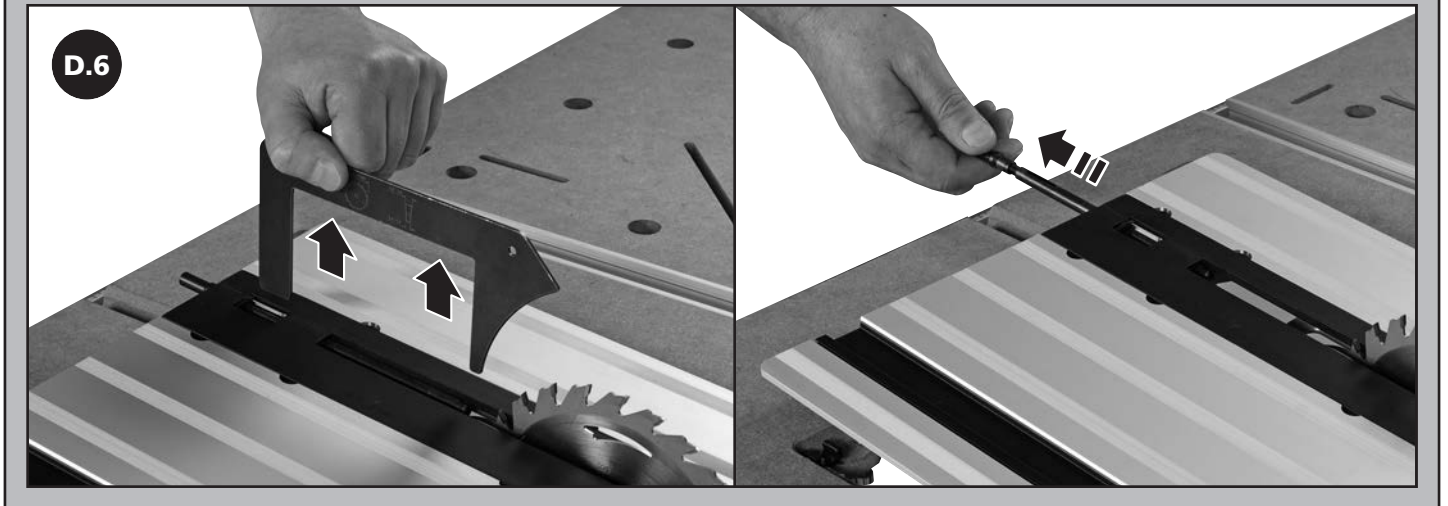
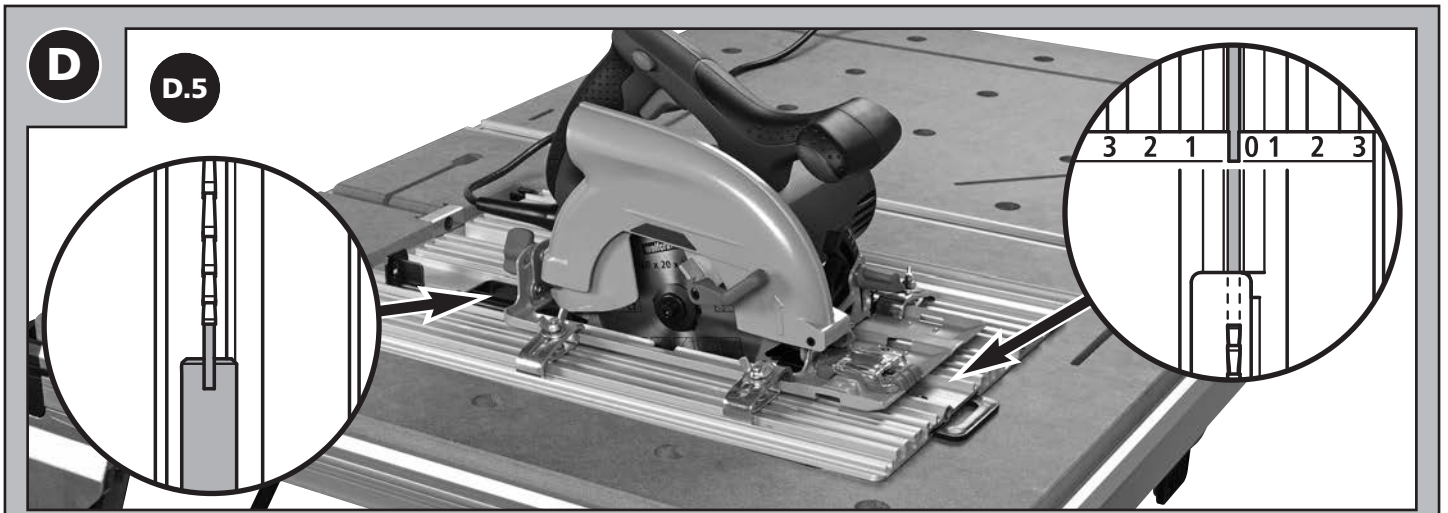
C.2

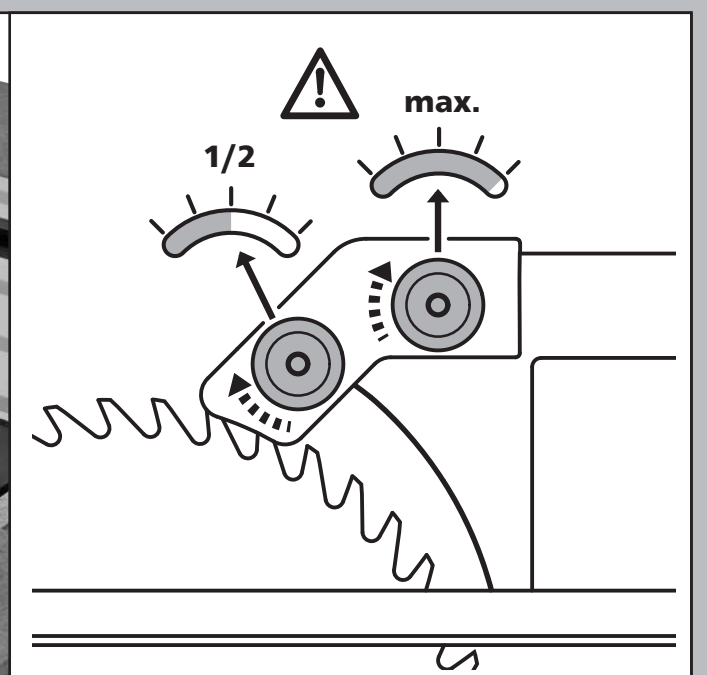
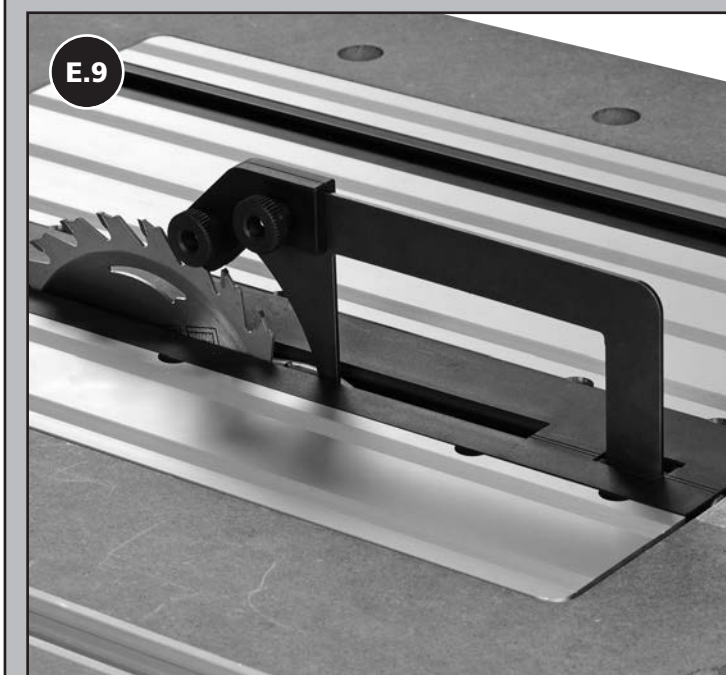
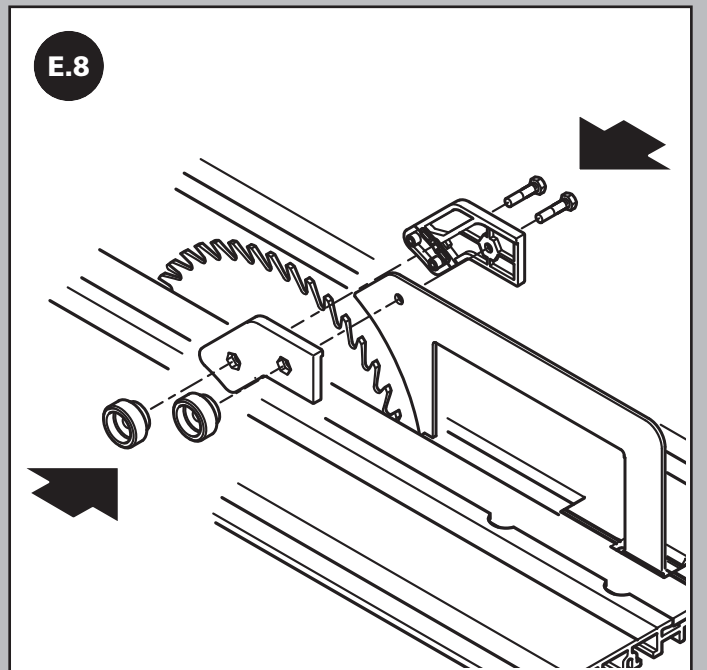
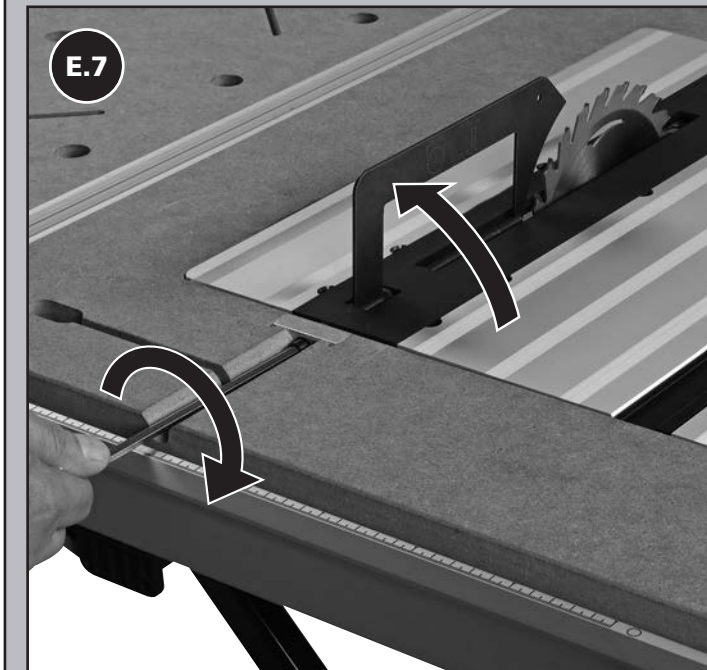
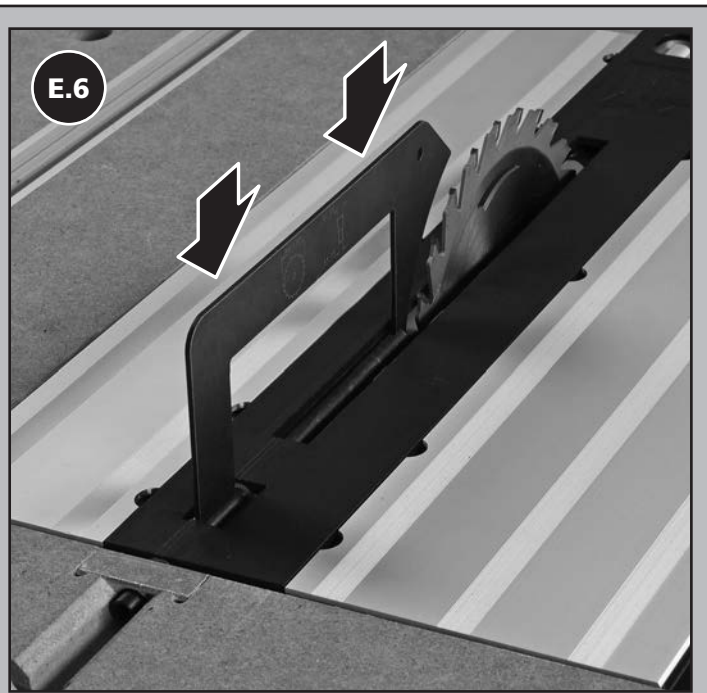
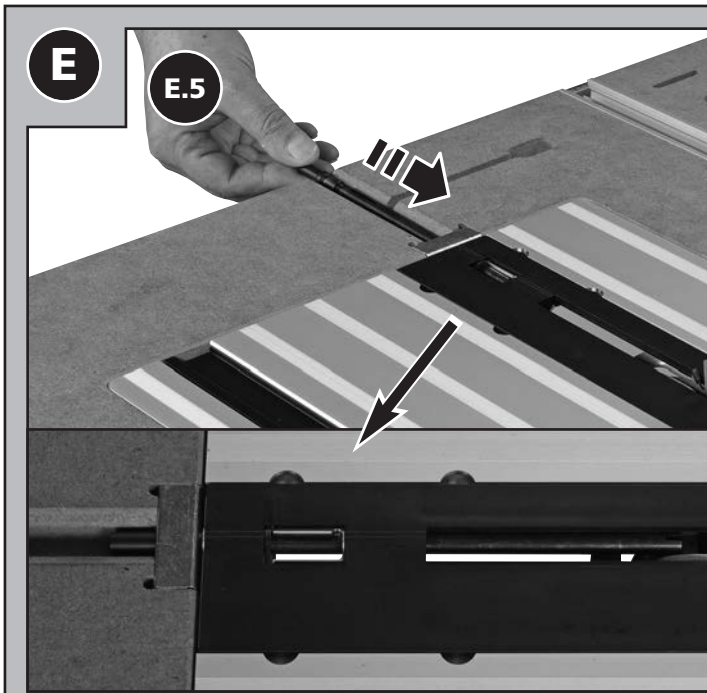


C.3







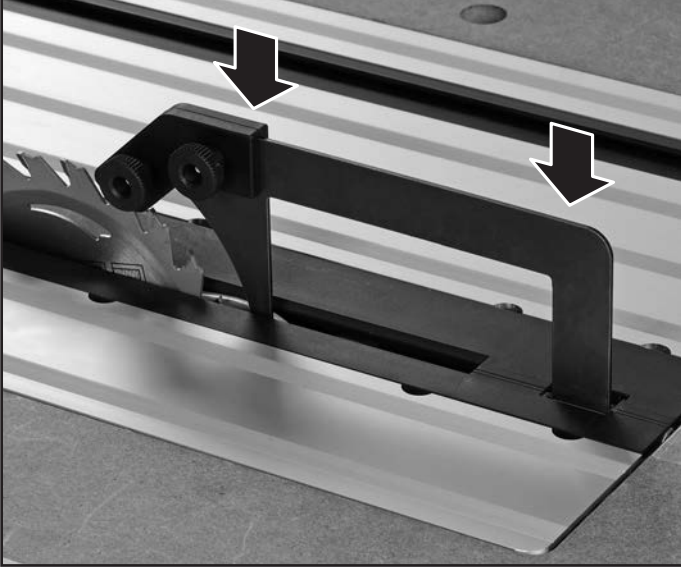


E

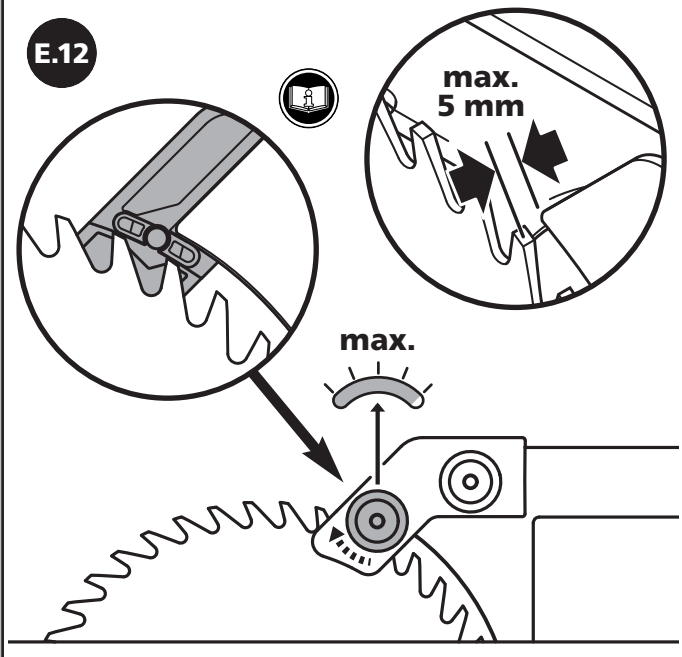
E.10



E.11



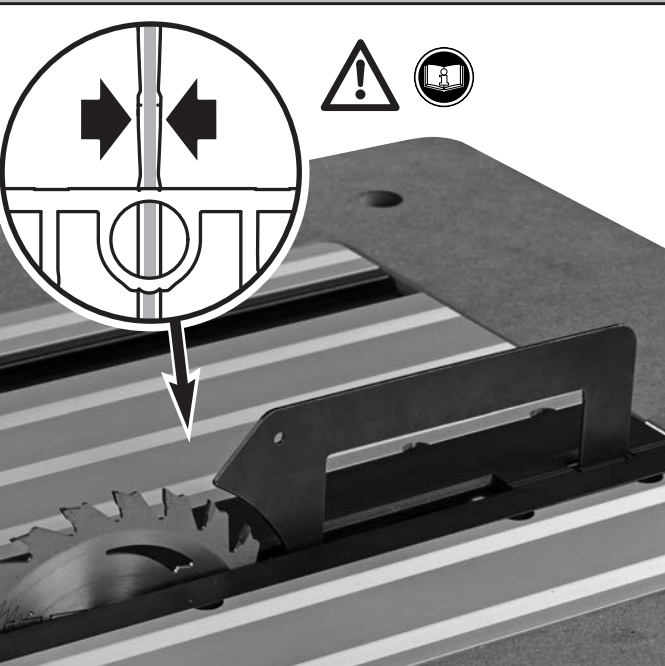
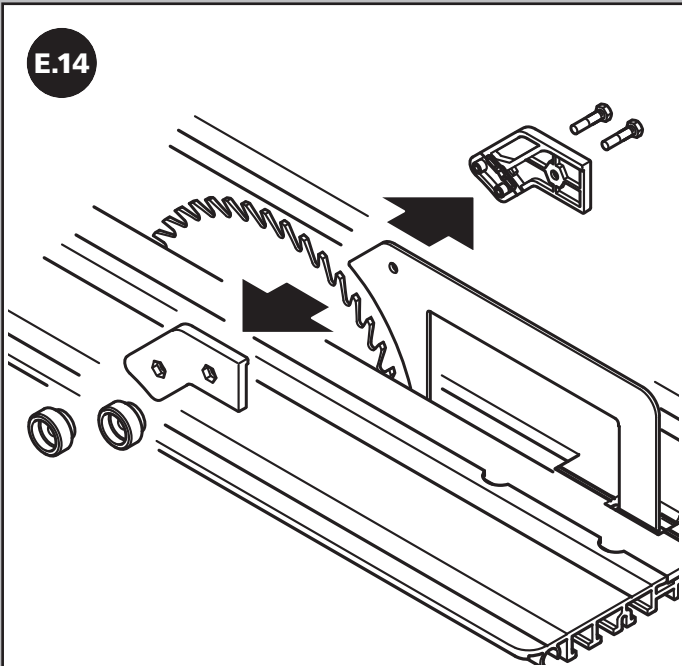
E.12



E.13



E.14

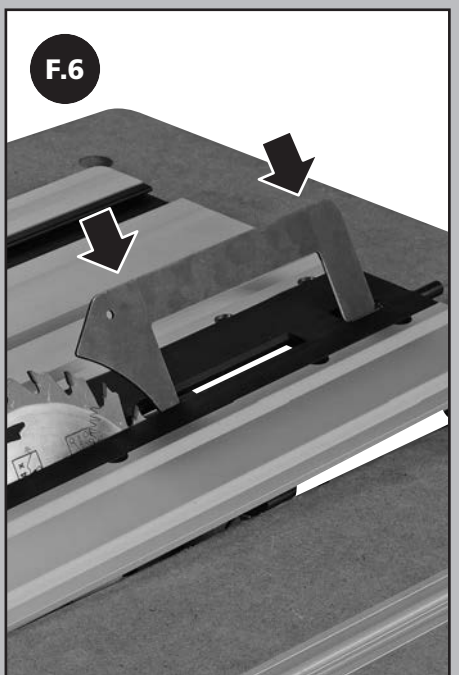
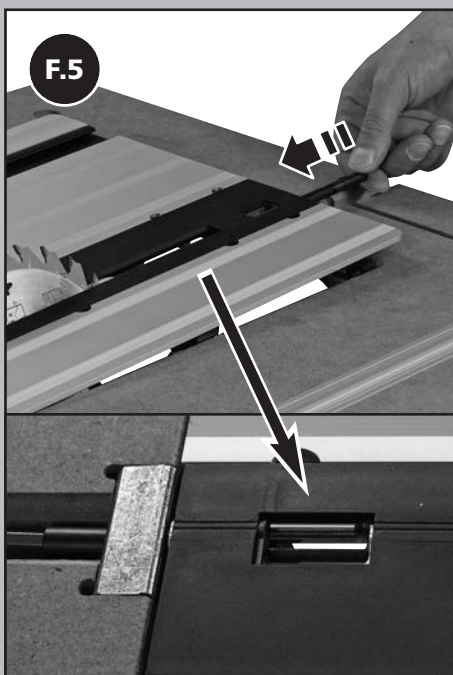
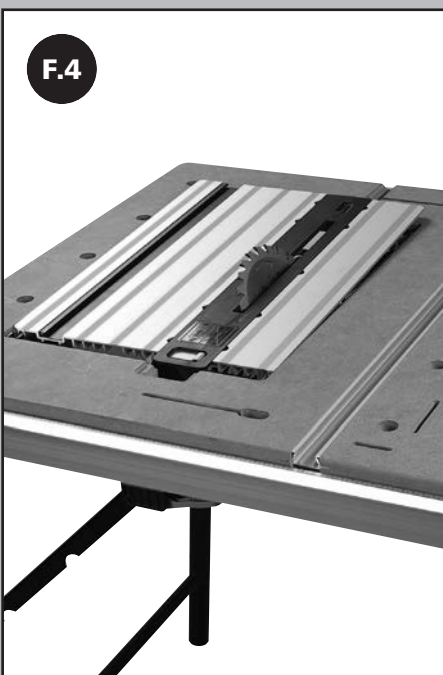
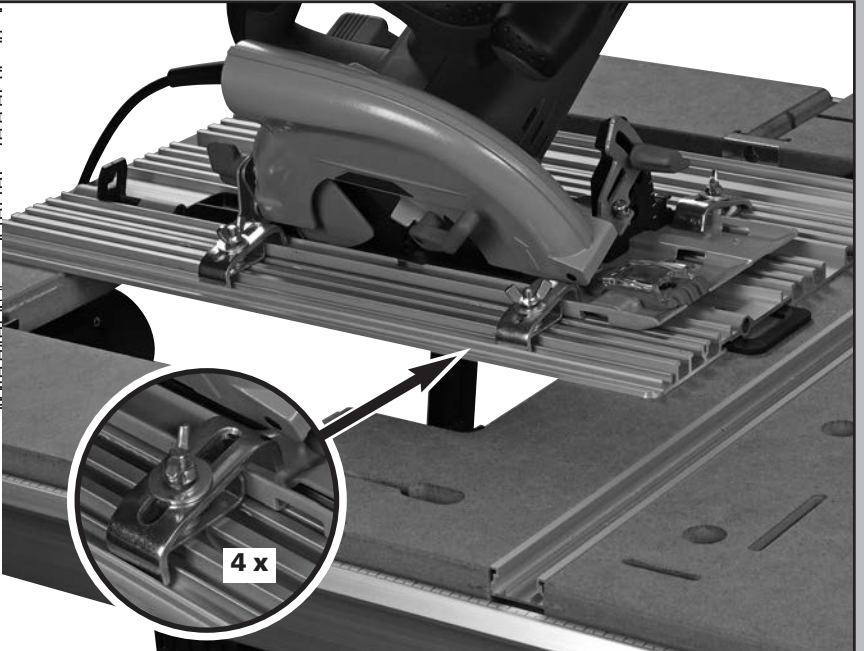
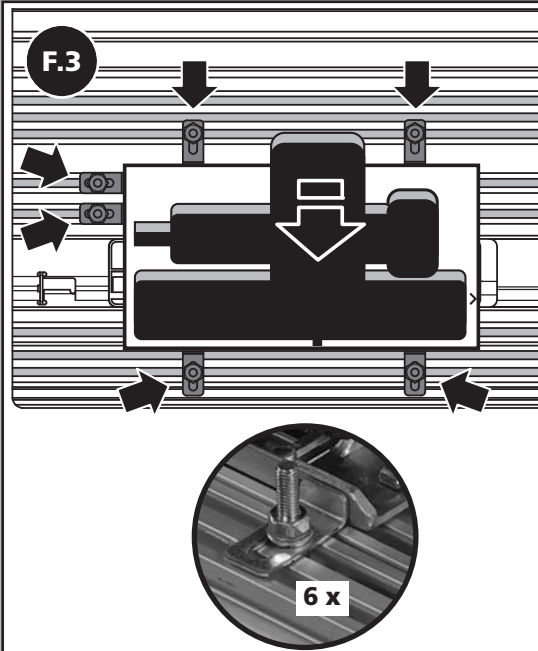
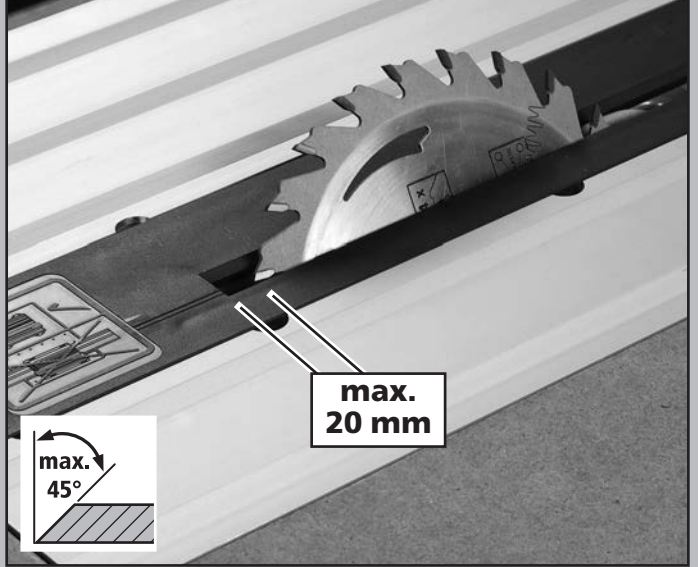


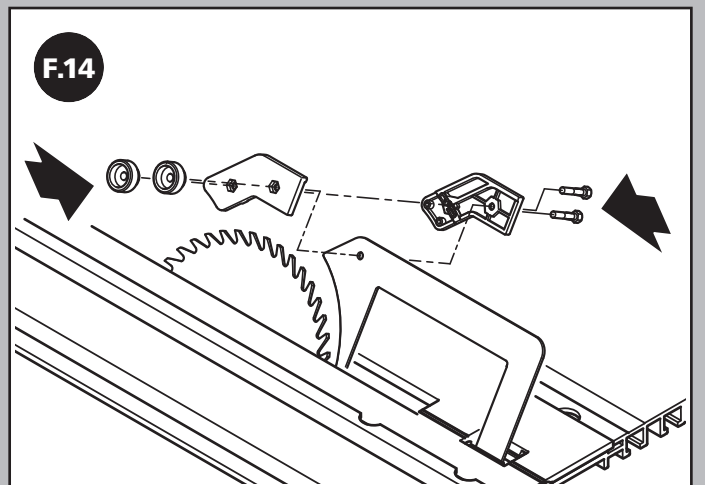
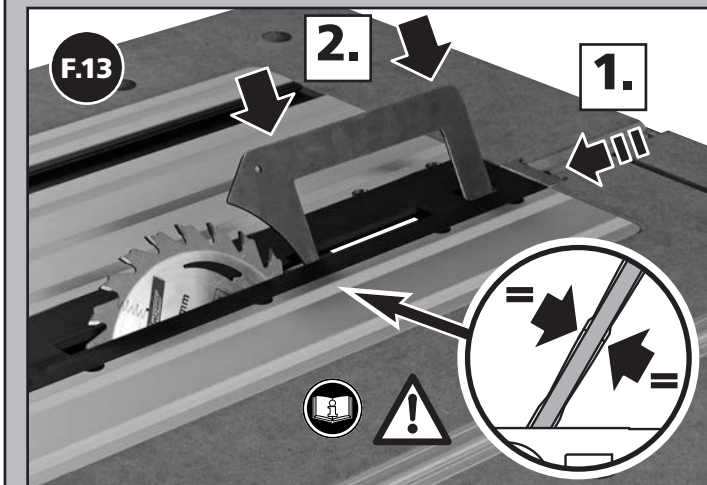
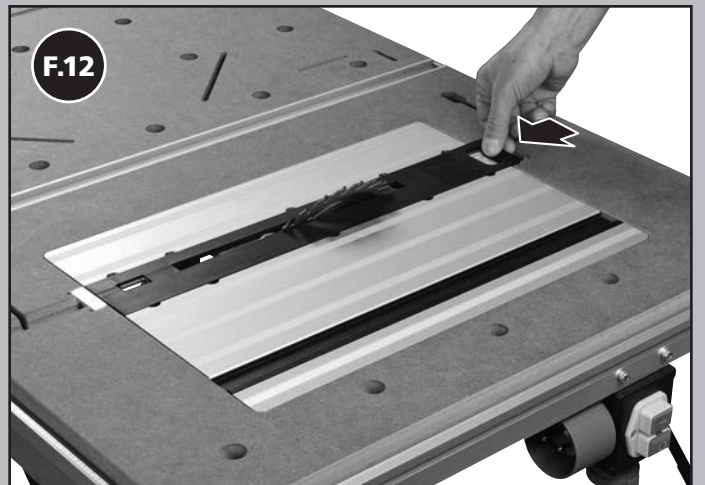
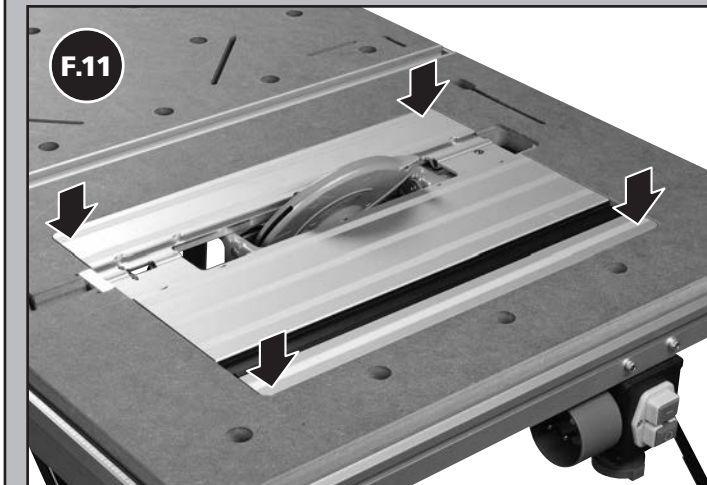
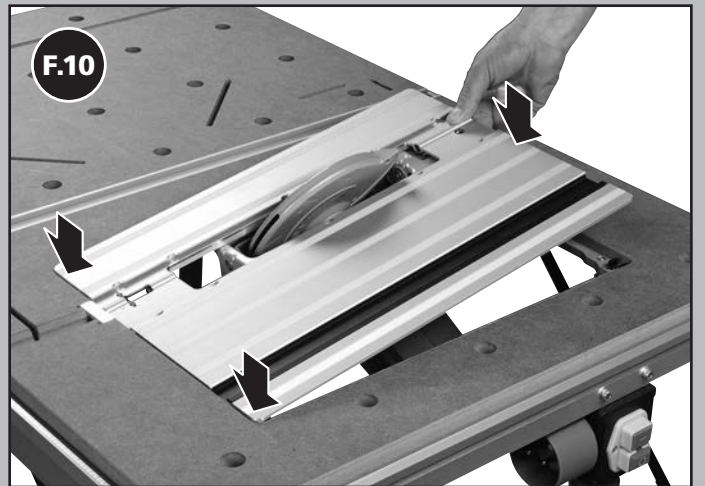
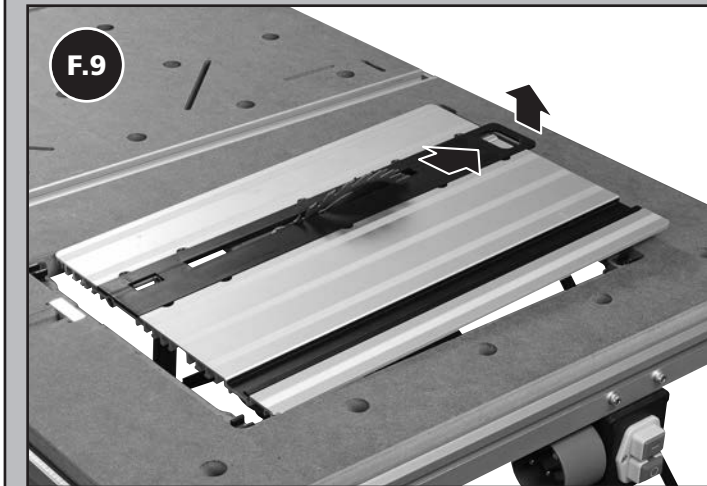
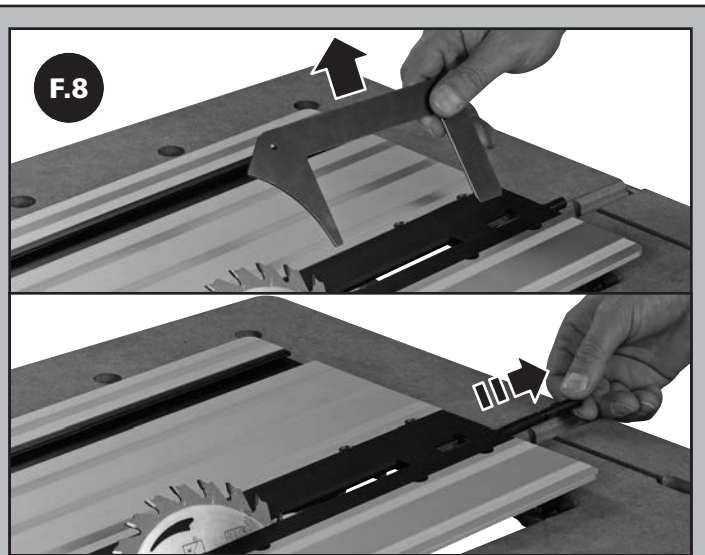
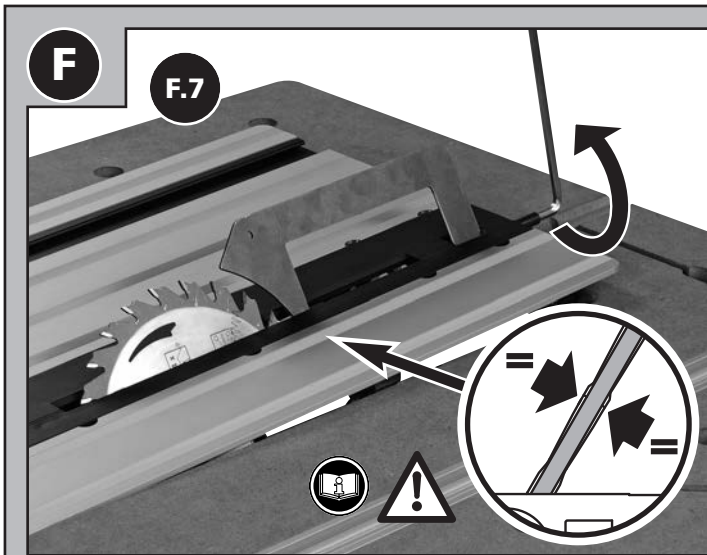
F

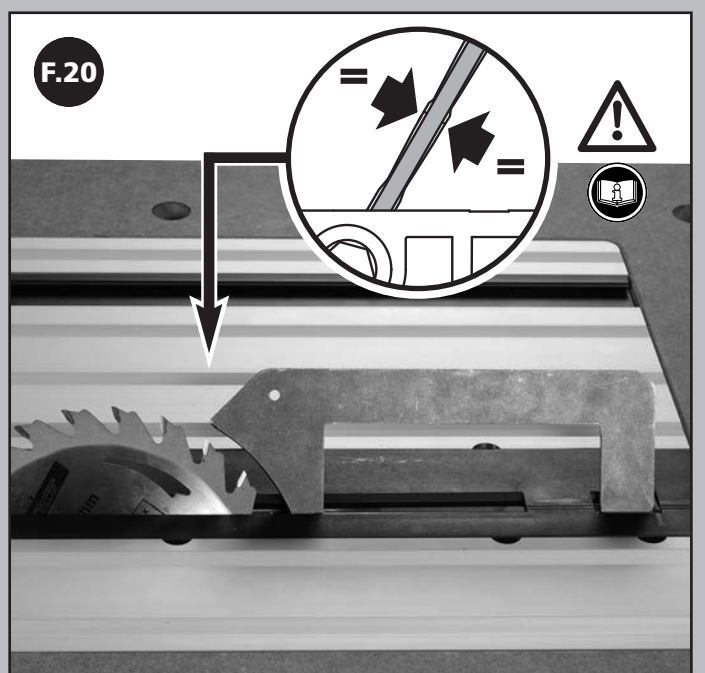
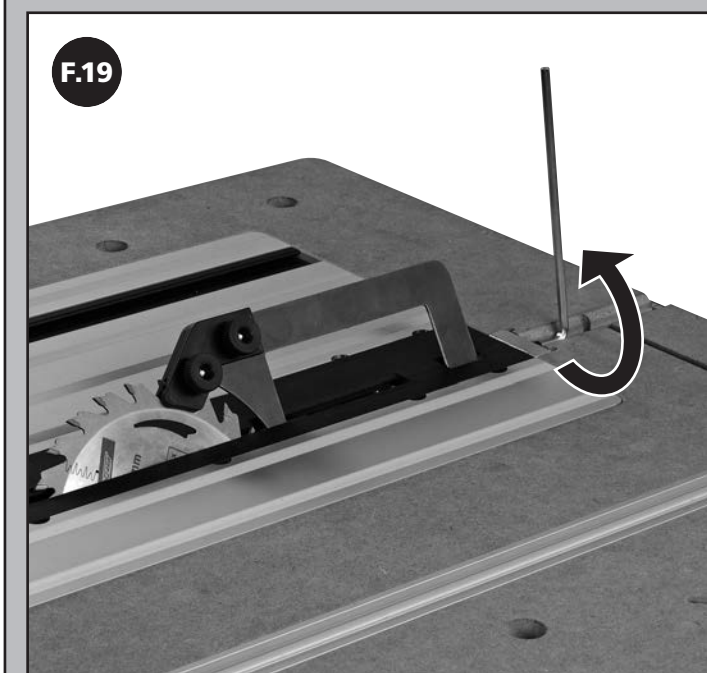
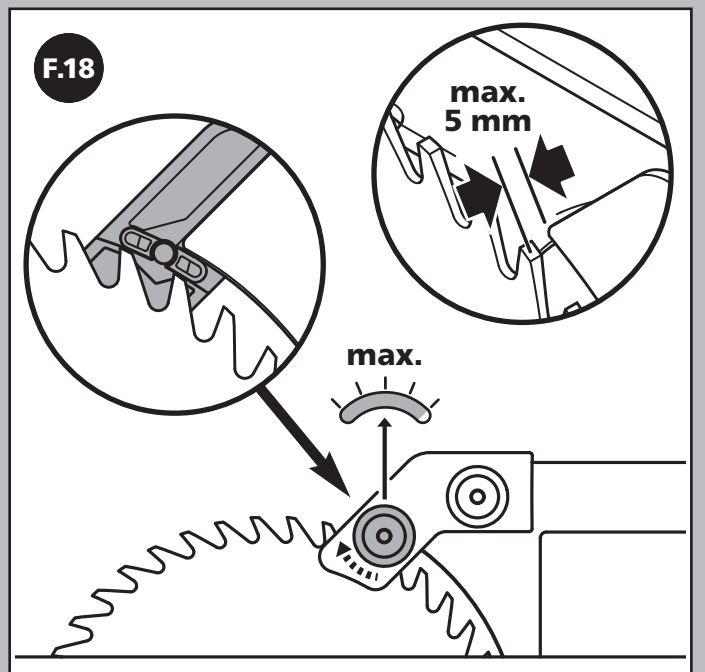
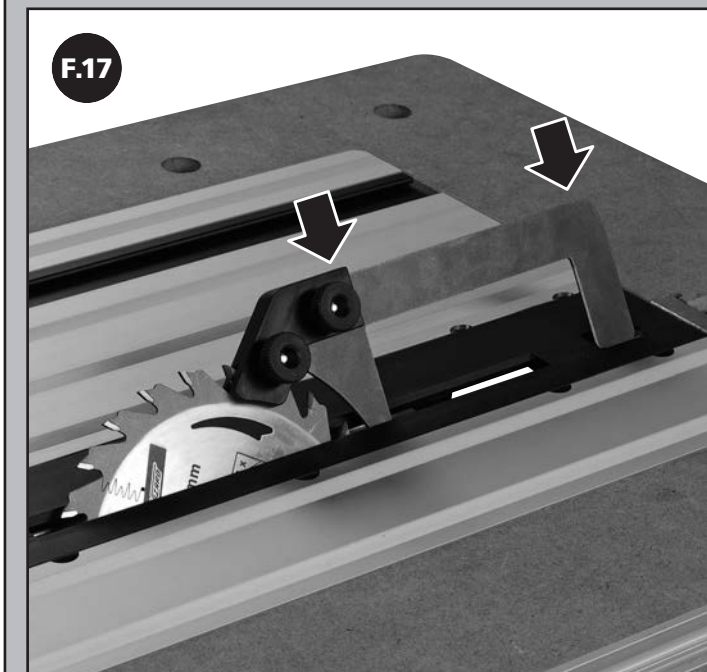
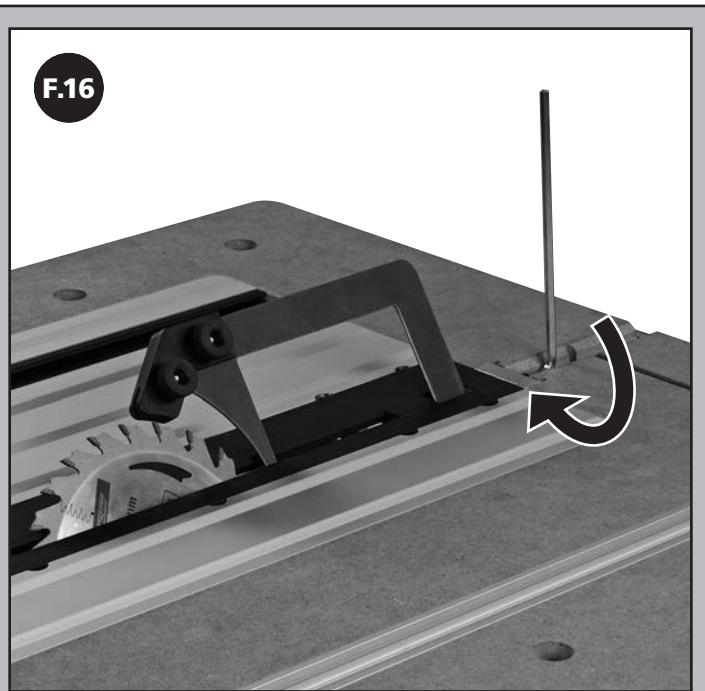
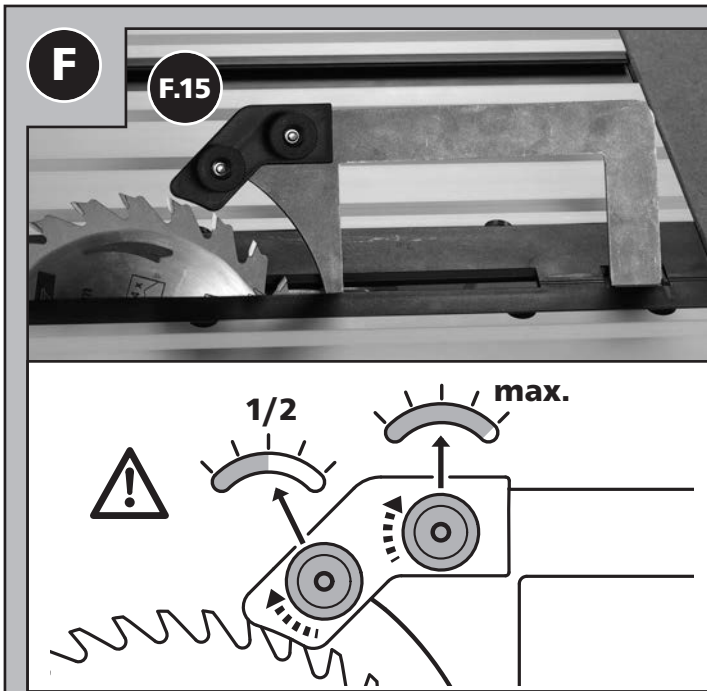
F.1



F.2








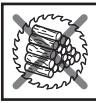



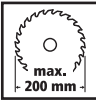





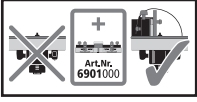

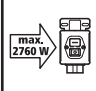
EINLEITUNG

- **ACHTUNG!** Lesen Sie alle Sicherheitshinweise und Anweisungen, die mit dem MASTER cut 2500 und den verwendeten Elektrowerkzeugen mitgeliefert wurden. Versäumnisse bei der Einhaltung der Sicherheitshinweise und Anweisungen können elektrischen Schlag, Brand und/oder schwere Verletzungen verursachen.
- Bewahren Sie die Bedienungsanleitung für die Zukunft sicher auf.




TECHNISCHE DATEN

Abmessungen aufgebaut:	1185 x 757 x 863 mm (Breite x Tiefe x Höhe)
Abmessungen geklappt:	1085 x 757 x 213 mm
Arbeitsfläche:	1035 x 695 mm
Max. Werkstückhöhe:	Tischkreissäge 60 mm / Führungsschiene 60 mm
Max. Schnittbreite mit Parallelanschlag:	Tischkreissäge 570 mm
Max. Schnittlänge:	Führungsschiene 740 mm
Max. Werkstückabmessungen:	600 x 400 x 65 mm (Frästisch)
Bohrungsdurchmesser der Spannlöcher:	20 mm
Bohrungsraster der Spannlöcher:	135 / 135 mm (horizontal / vertikal)
Belastbarkeit:	120 kg
Gewicht:	24 kg

SYMBOLE UND BEDEUTUNG

	Warnung vor allgemeiner Gefahr		Nicht zum Schneiden von Brennholz verwenden.
	Anleitung/Hinweise lesen!		Verwenden Sie ausschließlich Handkreissägen mit einer maximalen Schnitttiefe von 70 mm.
	Tragen Sie eine Schutzbrille.		Verwenden Sie ausschließlich Handkreissägen mit einem maximalen Sägeblattdurchmesser von 200 mm.
	Tragen Sie Gehörschutz.		Stellen Sie die Schnitttiefe der Handkreissäge vor jedem Schnitt so ein, dass das Kreissägeblatt maximal 4 mm aus dem Werkstück herausragt.
	Tragen Sie eine Staubschutzmaske.		Verwenden Sie ausschließlich Handkreissägen mit Spaltkeil.
	Stecker ziehen		Verwendung als Frästisch ausschließlich in Verbindung mit dem Parallel-Fräsanschlag (Art. Nr. 6901000).
	Zur allgemeinen Information		Verwenden Sie ausschließlich Maschinen mit einer maximalen Leistung von 2760 W.

MONTAGEWERKZEUG

-  1 Inbusschlüssel: SW 5 (im Lieferumfang enthalten)
-  1 Sechskantschlüssel: SW 10 (nicht im Lieferumfang enthalten)
-  1 Schraubendreher: PH 1 (nicht im Lieferumfang enthalten)

BESTIMMUNGSGEMÄSSER GEBRAUCH

Der MASTER cut 2500 ist ein Präzisionssägetisch und eine Arbeitsstation. Er eignet sich für:

- die Montage einer Handkreissäge mit Spaltkeil auf der Maschinenplatte mit max. 200 mm Sägeblattdurchmesser und bis max. 70 mm Schnitttiefe. Verwenden Sie nur Sägen innerhalb der genannten maximalen Grundplattenmaße (siehe Bild 13). Es muss die entsprechende Spalteinlage verwendet werden. Er ist somit eine stationäre Tischkreissäge.
- den Einsatz als Kreissägetisch für Handkreissägen ohne Spaltkeil. Ausschließlich in Verbindung mit dem Zubehör separater Spaltkeil, Art.-Nr. 6916000 mit max. 160 mm Sägeblattdurchmesser und einer Schnittbreite von min. 2,4 mm.
- den Einsatz als Kreissägetisch für Handkreissägen ohne Spaltkeil. Ausschließlich in Verbindung mit dem Zubehör separater Spaltkeil, Art.-Nr. 6917000 mit Sägeblattdurchmessern von min. 161 mm bis max. 200 mm, einer Schnittbreite von min. 2,4 mm und bis max. 66 mm Schnitttiefe.
- den Einsatz als geführte Handkreissäge auf der Führungsschiene zum Bearbeiten großer Objekte wie Türen, Arbeitsplatten etc. Hierbei dient die Maschinenplatte mit der Spalteinlage Führungsschiene als Führungsschlitten für die Führungsschiene.
- den Einsatz als Stichsäge. Es muss die Spalteinlage für Stichsägen und Oberfräsen verwendet werden.
- die Montage einer Kapp- und Gehrungssäge. Die Kapp- und Gehrungssäge muss in den vorgesehenen Langlöchern mit dem mitgelieferten Befestigungsmaterial sicher montiert werden.
- den Einsatz als Frästisch ausschließlich in Verbindung mit dem Parallel-Fräsanschlag Art.-Nr. 6901000 und für Oberfräsen mit 230 V und maximal 1800 W. Verwenden Sie keine Fräser mit einem Durchmesser von mehr als 27 mm! Die Fräsmaschine darf nicht in Verbindung mit der Führungsschiene verwendet werden. Es muss die Spalteinlage für Oberfräsen und Stichsägen mit den Einlegeringen verwendet werden.
- Einsatz als Arbeitstisch zum Bearbeiten von Werkstücken (z. B. Bohren, Schleifen, etc.). Mithilfe der wolcraft Einhandzwingen (Art.-Nr. 3036000) können die Werkstücke sicher durch die Spannlöcher der Arbeitsplatte fixiert werden.
- Es müssen die Herstellerangaben und die Sicherheitshinweise der verwendeten Maschinen sowie die Sicherheitshinweise des Maschinentisches eingehalten werden.
- Bitte beachten Sie im Falle der Entsorgung des MASTER cut 2500 Ihre örtlichen Entsorgungsvorschriften.

Für Schäden und Unfälle bei nicht bestimmungsgemäßem Gebrauch haftet der Benutzer.

ALLGEMEINE SICHERHEITSHINWEISE

- **Halten Sie Ihren Arbeitsbereich sauber und gut beleuchtet.** Unordnung oder unbeleuchtete Arbeitsbereiche können zu Unfällen führen.
- **Arbeiten Sie mit dem Elektrowerkzeug nicht in explosionsgefährdeter Umgebung, in der sich brennbare Flüssigkeiten, Gase oder Stäube befinden.** Elektrowerkzeuge erzeugen Funken, die den Staub oder die Dämpfe entzünden können.
- **Halten Sie Kinder und andere Personen während der Benutzung des Elektrowerkzeugs fern.** Bei Ablenkung können Sie die Kontrolle über das Gerät verlieren.
- **Der Anschlussstecker des Elektrowerkzeugs muss in die Steckdose passen. Der Stecker darf in keiner Weise verändert werden. Verwenden Sie keine Adapterstecker gemeinsam mit schutzgeerdeten Elektrowerkzeugen.** Unveränderte Stecker und passende Steckdosen verringern das Risiko eines elektrischen Schlages.
- **Halten Sie Elektrowerkzeuge von Regen oder Nässe fern.** Das Eindringen von Wasser in ein Elektrowerkzeug erhöht das Risiko eines elektrischen Schlages.
- **Wenn Sie mit einem Elektrowerkzeug im Freien arbeiten verwenden Sie nur Verlängerungskabel, die auch für den Außenbereich geeignet sind.** Die Anwendung eines für den Außenbereich geeigneten Verlängerungskabels verringert das Risiko eines elektrischen Schlages.
- **Wenn der Betrieb des Elektrowerkzeugs in feuchter Umgebung nicht vermeidbar ist, verwenden Sie einen Fehlerstromschutzschalter.** Der Einsatz eines Fehlerstromschutzschalters vermindert das Risiko eines elektrischen Schlages.
- **Seien Sie aufmerksam, achten Sie darauf, was Sie tun, und gehen Sie mit Vernunft an die Arbeit mit einem Elektrowerkzeug. Benutzen Sie kein Elektrowerkzeug, wenn Sie müde sind oder unter dem Einfluss von Drogen, Alkohol oder Medikamenten stehen.** Ein Moment der Unachtsamkeit beim Gebrauch des Elektrowerkzeugs kann zu ernsthaften Verletzungen führen.
- **Tragen Sie geeignete persönliche Schutzausrüstungen:** Gehörschutz, Schutzbrille, Staubmaske bei stauberzeugenden Arbeiten, Schutzhandschuhe beim Bearbeiten rauer Materialien und beim Werkzeugwechsel.
- **Entfernen Sie Einstellwerkzeuge oder Schraubenschlüssel, bevor Sie das Elektrowerkzeug einschalten.** Ein Werkzeug oder Schlüssel, der sich in einem drehenden Geräteteil befindet, kann zu Verletzungen führen.
- **Tragen Sie geeignete Kleidung. Tragen Sie keine weite Kleidung oder Schmuck. Halten Sie Haare, Kleidung und Handschuhe fern von sich bewegenden Teilen.** Lockere Kleidung, Schmuck oder lange Haare können von sich bewegenden Teilen erfasst werden.
- **Verwenden Sie immer die Schutzhaube mit Staubabsaugung.**
- **Benutzen Sie kein Elektrowerkzeug, dessen Schalter defekt ist.** Ein Elektrowerkzeug, das sich nicht mehr ein- oder ausschalten lässt, ist gefährlich und muss repariert werden.
- **Bewahren Sie unbenutzte Elektrowerkzeuge außerhalb der Reichweite von Kindern auf. Lassen Sie Personen das Gerät nicht benutzen, die mit diesem nicht vertraut sind oder diese Anweisungen nicht gelesen haben.** Elektrowerkzeuge sind gefährlich, wenn Sie von unerfahrenen Personen benutzt werden.
- **Prüfen Sie vor Arbeitsbeginn die Funktionsfähigkeit der Geräte und Werkzeuge.** Arbeiten Sie nie mit beschädigtem oder stumpfem Werkzeug.
- **Lassen Sie Ihr Elektrowerkzeug nur von qualifiziertem Fachpersonal und nur mit Original-Ersatzteilen reparieren.** Damit wird sichergestellt, dass die Sicherheit des Elektrowerkzeugs erhalten bleibt.
- **Ziehen Sie den Stecker aus der Steckdose und/oder den Akkupack aus dem Elektrowerkzeug, bevor Sie Geräteeinstellungen vornehmen oder Zubehörteile wechseln.** Unbeabsichtigtes Starten des Elektrowerkzeugs ist ein Grund für Unfälle.

- **Bauen Sie den Maschinentisch richtig auf, bevor Sie das Elektrowerkzeug einbauen.** Richtiges Aufbauen ist wichtig, um ein Zusammenbrechen zu verhindern.
- **Befestigen Sie das Elektrowerkzeug sicher an der Maschinenplatte, bevor Sie es benutzen.** Ein Verrutschen des Elektrowerkzeugs auf der Maschinenplatte kann zum Verlust der Kontrolle führen.
- **Stellen Sie den Maschinentisch auf eine feste, ebene und waagerechte Fläche.** Wenn der Maschinentisch verrutschen oder wackeln kann, kann das Elektrowerkzeug oder das Werkstück nicht gleichmäßig und sicher geführt werden.
- **Überlasten Sie den Maschinentisch nicht und verwenden Sie ihn nicht als Leiter oder Gerüst.** Überlastung oder Stehen auf dem Maschinentisch kann dazu führen, dass sich der Schwerpunkt des Tisches nach oben verlagert und der Tisch umkippt.
- Bearbeiten Sie keine anderen Materialien als Holz oder leicht zerspanbare Kunststoffe. Ausnahme: Nur mit der Stichsäge dürfen bei geeignetem Sägeblatt auch leicht zerspanbare Metalle (z. B. Aluminium) bearbeitet werden.
- Lose Splitter, Späne oder ähnliche Werkstoffteile dürfen aus der Nähe des laufenden Sägeblattes nicht von Hand entfernt werden!
- Die verwendeten Maschinen müssen der DIN EN 60745-1 entsprechen. Geräte ab dem Baujahr 1995 müssen ein CE-Zeichen haben.
- Sägen Sie nicht „freihändig“, d. h. führen Sie das Werkstück nicht nur von Hand, sondern verwenden Sie den Parallelanschlag oder Winkelanschlag.
- Achten Sie darauf, dass Ihre Hände beim Auf- und Zusammenklappen des Tisches, sowie beim Einsetzen der Maschinenplatte nicht gequetscht werden.
- Achten Sie darauf, dass vor Beginn jedes Säge- oder Fräsvorgangs keine Gegenstände auf der Arbeitsplatte liegen.
- Sägeblätter dürfen nach dem Ausschalten des Antriebs nicht durch seitliches Gegendrücken gebremst werden!
- Benutzen Sie Werkzeuge nur für ihren eigentlichen Bestimmungszweck.
- Nur einwandfreie Sägeblätter verwenden; der Grundkörper darf nicht dicker und die Schränkung nicht schmaler sein als die Dicke des Spaltkeils.
- Kontrollieren Sie regelmäßig, ob alle Schrauben fest angezogen sind!
- Verwenden Sie Ihren Arbeitstisch nie unsachgemäß oder zweckentfremdet!
- Alle Gegenstände, die nicht benötigt werden, vom Arbeitstisch entfernen.
- Nicht zum Schneiden von Brennholz verwenden.
- Verwenden Sie den Maschinentisch nicht zum Sägen von Rundholz.
- Das Ein-/Ausschalten der verwendeten Elektrowerkzeuge darf nur über den Sicherheitsschalter erfolgen.
- Benutzen Sie zur dauerhaften Fixierung des Geräteschalters in der „AN“-Stellung nur die beiliegende Einschaltklemme.
- Tauschen Sie beschädigte Spalteinlagen gegen neue Spalteinlagen aus.
- Verwenden Sie beim Bearbeiten von schmalen Werkstücken unbedingt einen Schiebestock.
- Stellen Sie sicher, dass die Excenterhebel zur Befestigung der Tischbeine geschlossen sind.
- Stellen Sie vor der Inbetriebnahme sicher, dass die Handkreissäge, Oberfräse, oder Stichsäge ordnungsgemäß auf der Maschinenplatte befestigt ist und dass die Maschinenplatte sicher in der Aussparung des Maschinentisches eingeklickt ist bzw. sicher auf der Führungsschiene sitzt.
- Beachten Sie die maximalen Werkstückabmessungen (siehe Technische Daten).
- Verwenden Sie die verschiedenen Spalteinlagen ausschließlich für ihren jeweiligen spezifischen Einsatzzweck, wie er grafisch auf jeder Spalteinlage beschrieben ist.
- Hängen Sie den Schiebestock, die Spalteinlagen oder den Winkelanschlag bei Nichtbenutzung zur Aufbewahrung an die dafür vorgesehenen Schraubhaken.
- Verwenden Sie den Maschinentisch nicht bei Regen oder Feuchtigkeit im Freien.

SICHERHEITSHINWEISE FÜR HANDKREISSÄGEN

- Beachten Sie neben diesen maschinenspezifischen Sicherheitshinweisen unbedingt die Sicherheitshinweise der verwendeten Handkreissäge.
- Verwenden Sie nur Handkreissägen mit Spaltkeil, max. 200 mm Sägeblattdurchmesser und bis max. 70 mm Schnitttiefe.
- Verwenden Sie nur Sägen innerhalb der genannten maximalen Grundplattenmaße (siehe Bild 13).
- Verwenden Sie die Tischkreissäge nur mit ordnungsgemäß befestigter Schutzhaube.
- **ACHTUNG:** Überprüfen Sie, ob das Kreissägeblatt parallel zur Öffnung in der Spalteinlage montiert ist. Gegebenenfalls muss die Handkreissäge neu ausgerichtet werden.
- Stützen Sie lange Werkstücke an der Abnahmeseite ab, so dass diese waagrecht aufliegen; z. B. mit einem wolcraft Rollenbock (Art.-Nr. 6119973).
- Vermeiden Sie eine Überlastung der Handkreissäge.
- Verwenden Sie keine Schleifscheiben.
- Verwenden Sie nur empfohlene Sägeblätter und wählen Sie diese abhängig vom zu sägenden Werkstoff aus.
- **GEFAHR: Kommen Sie mit ihren Händen nicht in den Sägebereich und an das Sägeblatt.**
- **Greifen Sie nicht unter das Werkstück.** Die Schutzhaube kann Sie unter dem Werkstück nicht vor dem Sägeblatt schützen.
- **Passen Sie die Schnitttiefe an die Dicke des Werkstücks an.** Es sollte weniger als eine volle Zahnhöhe unter dem Werkstück sichtbar sein.
- Seien Sie immer darauf vorbereitet, dass beim Sägen das Werkstück vom Sägeblatt erfasst werden kann und gegen den Bediener geschleudert werden kann.
- Ein Rückschlag ist das Ergebnis falscher und/oder ungeeigneter Anwendung der Säge. Er kann durch geeignete Vorsichtsmaßnahmen, wie nachfolgend beschrieben, verhindert werden.
- **Halten Sie die Säge mit beiden Händen fest und bringen Sie Ihre Arme in eine Stellung, in der Sie die Rückschlagkräfte abfangen können. Halten Sie sich immer seitlich des Sägeblattes, nie das Sägeblatt in eine Linie mit Ihrem Körper bringen.** Bei einem Rückschlag kann die Kreissäge rückwärts springen, jedoch kann die Bedienperson durch geeignete Vorsichtsmaßnahmen die Rückschlagkräfte beherrschen.

- Falls das Sägeblatt verklemmt oder Sie die Arbeit unterbrechen, schalten Sie die Säge aus und halten Sie sie im Werkstoff ruhig, bis das Sägeblatt zum Stillstand gekommen ist. Versuchen Sie nie, die Säge aus dem Werkstück zu entfernen oder sie rückwärts zu ziehen, solange das Sägeblatt sich bewegt, sonst kann ein Rückschlag erfolgen. Ermitteln und beheben Sie die Ursache für das Verklemmen des Sägeblattes.
- Wenn Sie eine Säge, die im Werkstück steckt, wieder starten wollen, zentrieren Sie das Sägeblatt im Sägespalt und überprüfen Sie, ob die Sägezähne nicht im Werkstück verhakt sind. Klemmt das Sägeblatt, kann es sich aus dem Werkstück herausbewegen oder einen Rückschlag verursachen, wenn die Säge erneut gestartet wird.
- Stützen Sie große Platten ab, um das Risiko eines Rückschlags durch ein klemmendes Sägeblatt zu vermindern. Große Platten können sich unter ihrem Eigengewicht durchbiegen. Platten müssen auf beiden Seiten abgestützt werden, sowohl in Nähe des Sägespalts als auch an der Kante.
- Verwenden Sie keine stumpfen oder beschädigten Sägeblätter. Sägeblätter mit stumpfen oder falsch ausgerichteten Zähnen verursachen durch einen zu engen Sägespalt eine erhöhte Reibung, Klemmen des Sägeblattes und Rückschlag.
- Ziehen Sie vor dem Sägen die Schnitttiefen- und Schnittwinkleinstellungen fest. Wenn sich während des Sägens die Einstellungen verändern, kann sich das Sägeblatt verklemmen und ein Rückschlag auftreten.
- Seien Sie besonders vorsichtig bei „Tauschnitten“ in bestehende Wände oder andere nicht einsehbare Bereiche. Das eintauchende Sägeblatt kann beim Sägen in verborgenen Objekten blockieren und einen Rückschlag verursachen.
- Beachten Sie die maximalen Werkstückabmessungen (siehe Technische Daten).
- Verwenden Sie zum Schlitz- und Fugensägen immer den Schiebstock, da das Sägeblatt nicht sichtbar ist.

SICHERHEITSHINWEISE FÜR TISCHKREISSÄGEN

- Lassen Sie Schutzabdeckungen montiert. Schutzabdeckungen müssen in funktionsfähigem Zustand und richtig montiert sein. Lockere, beschädigte oder nicht richtig funktionierende Schutzabdeckungen müssen repariert oder ersetzt werden.
- Verwenden Sie für Trennschnitte stets die Sägeblatt-Schutzabdeckung und den Spaltkeil. Für Trennschnitte, bei denen das Sägeblatt vollständig durch die Werkstückdicke sägt, verringern die Schutzabdeckung und andere Sicherheitseinrichtungen das Risiko von Verletzungen.
- **Achtung: Fugenschnitte, Ausnuten oder Auftrennen im Umschlagverfahren sind mit dem Maschinentisch nicht erlaubt!**
- **Achtung: Bearbeiten Sie keine Werkstücke die dünner als 2 mm sind!**
- Stellen Sie vor dem Einschalten des Elektrowerkzeugs sicher, dass das Sägeblatt nicht die Schutzabdeckung, den Spaltkeil oder das Werkstück berührt. Versehentlicher Kontakt dieser Komponenten mit dem Sägeblatt kann zu einer gefährlichen Situation führen.
- Justieren Sie den Spaltkeil gemäß der Beschreibung in dieser Betriebsanleitung. Falsche Abstände, Position und Ausrichtung können der Grund dafür sein, dass der Spaltkeil einen Rückschlag nicht wirksam verhindert.
- Damit der Spaltkeil funktionieren kann, muss er auf das Werkstück einwirken. Bei Schnitte in Werkstücke, die zu kurz sind um den Spaltkeil in Eingriff kommen zu lassen, ist der Spaltkeil unwirksam. Unter diesen Bedingungen kann ein Rückschlag nicht durch den Spaltkeil verhindert werden.
- Verwenden Sie das für den Spaltkeil passende Sägeblatt. Damit der Spaltkeil richtig wirkt, muss der Sägeblattdurchmesser zu dem entsprechenden Spaltkeil passen, das Stammblatt des Sägeblatts dünner als der Spaltkeil sein und die Zahnbreite mehr als die Spaltkeildicke betragen.
- **GEFAHR: Kommen Sie mit Ihren Fingern und Händen nicht in die Nähe des Sägeblatts oder in den Sägebereich.** Ein Moment der Unachtsamkeit oder ein Ausrutschen könnte Ihre Hand zum Sägeblatt hin lenken und zu ernsthaften Verletzungen führen.
- Führen Sie das Werkstück nur entgegen der Drehrichtung dem Sägeblatt oder Schneidwerkzeug zu. Zuführen des Werkstücks in der gleichen Richtung wie die Drehrichtung des Sägeblatts oberhalb des Tisches kann dazu führen, dass das Werkstück und Ihre Hand in das Sägeblatt gezogen werden.
- Verwenden Sie bei Längsschnitten niemals den Gehrungsanschlag zur Zuführung des Werkstücks und verwenden Sie bei Querschnitten mit dem Gehrungsanschlag niemals zusätzlich den Parallelanschlag zur Längseinstellung. Gleichzeitiges Führen des Werkstücks mit dem Parallelanschlag und dem Gehrungsanschlag erhöht die Wahrscheinlichkeit, dass das Sägeblatt klemmt und es zum Rückschlag kommt.
- Üben Sie bei Längsschnitten die Zuführkraft auf das Werkstück immer zwischen Anschlagsschiene und Sägeblatt aus. Verwenden Sie einen Schiebstock, wenn der Abstand zwischen Anschlagsschiene und Sägeblatt weniger als 150 mm, und einen Schieblock, wenn der Abstand weniger als 50 mm beträgt. Derartige Arbeitshilfsmittel sorgen dafür, dass Ihre Hand in sicherer Entfernung zum Sägeblatt bleibt.
- Verwenden Sie nur den mitgelieferten Schiebstock des Herstellers oder einen, der anweisungsgemäß hergestellt ist. Der Schiebstock sorgt für ausreichend Abstand zwischen Hand und Sägeblatt.
- Verwenden Sie niemals einen beschädigten oder angesägten Schiebstock. Ein beschädigter Schiebstock kann brechen und dazu führen, dass Ihre Hand in das Sägeblatt gerät.
- Arbeiten Sie nicht „freihändig“. Verwenden Sie immer den Parallelanschlag oder den Gehrungsanschlag, um das Werkstück anzulegen und zu führen. „Freihändig“ bedeutet, das Werkstück statt mit Parallelanschlag oder Gehrungsanschlag mit den Händen zu stützen oder zu führen. Freihändiges Sägen führt zu Fehlansicht, Verklemmung und Rückschlag.
- Greifen Sie nie um oder über ein sich drehendes Sägeblatt. Das Greifen nach einem Werkstück kann zu unbeabsichtigter Berührung mit dem sich drehenden Sägeblatt führen.
- Stützen Sie lange und/oder breite Werkstücke hinter und/oder seitlich des Sägebretts ab, so dass diese waagrecht bleiben. Lange und/oder breite Werkstücke neigen dazu, am Rand des Sägebretts abzukippen; dies führt zum Verlust der Kontrolle, Verklemmen des Sägeblatts und Rückschlag.
- Führen Sie das Werkstück gleichmäßig zu. Verbiegen oder verdrehen das Werkstück nicht. Falls das Sägeblatt verklemmt, schalten sie das Elektrowerkzeug aus, ziehen Sie den Netzstecker und beheben Sie die Ursache für das Verklemmen. Das Verklemmen des Sägeblatts durch das Werkstück kann zu Rückschläge oder zum Blockieren des Motors führen.
- Entfernen sie abgesägtes Material nicht, während die Säge läuft. Abgesägtes Material kann sich zwischen Sägeblatt und Anschlagsschiene oder in der Schutzabdeckung festsetzen und beim Entfernen Ihre Finger in das Sägeblatt ziehen. Schalten sie die Säge aus und warten sie, bis das Sägeblatt zum Stillstand gekommen ist bevor Sie das Material entfernen.

- **Stellen Sie sich nie in direkte Linie mit dem Sägeblatt. Halten Sie sich immer auf der Seite zum Sägeblatt auf der sich auch die Anschlagschiene befindet.** Bei einem Rückschlag kann das Werkstück mit hoher Geschwindigkeit auf Personen geschleudert werden, die vor und in der Linie mit dem Sägeblatt stehen.
- **Greifen Sie niemals über oder hinter das Sägeblatt, um das Werkstück zu ziehen oder zu stützen.** Es kann zu unbeabsichtigter Berührung mit dem Sägeblatt kommen oder ein Rückschlag kann dazu führen, dass Ihre Finger in das Sägeblatt gezogen werden.
- **Halten und drücken sie das Werkstück, welches abgesägt wird, niemals gegen das sich drehende Sägeblatt.** Drücken des Werkstücks, welches abgesägt wird, gegen das Sägeblatt führt zu verklemmen und Rückschlag.
- **Richten Sie die Anschlagschiene parallel zum Sägeblatt aus.** Eine nicht ausgerichtete Anschlagschiene drückt das Werkstück gegen das Sägeblatt und erzeugt einen Rückschlag.
- **Seien Sie besonders vorsichtig beim Sägen in nicht einsehbare Bereiche zusammengebauter Werkstücke.** Das eintauchende Sägeblatt kann in Objekte sägen, die einen Rückschlag verursachen können.
- **Stützen sie große Platten ab, um das Risiko eines Rückschlags durch ein klemmendes Sägeblatt zu vermindern.** Große Platten können sich unter ihrem Eigengewicht durchbiegen. Platten müssen überall dort abgestützt werden, wo sie die Tischoberfläche überragen.
- **Seien Sie besonders vorsichtig beim Sägen von Werkstücken, die verdreht, verknotet, verzogen sind oder über keine gerade Kante verfügen, an der Sie mit einem Gehrungsanschlag oder entlang einer Anschlagschiene geführt werden können.** Ein verzogenes, verknotetes oder verdrehtes Werkstück ist instabil und führt zur Fehlansrichtung der Schnittfuge mit dem Sägeblatt, Verklemmen und Rückschlag.
- **Sägen Sie niemals mehrere aufeinander oder hintereinander gestapelte Werkstücke.** Das Sägeblatt könnte ein oder mehrere Teile erfassen und einen Rückschlag verursachen.
- **Wenn Sie eine Säge, deren Sägeblatt im Werkstück steckt, wieder starten wollen, zentrieren Sie das Sägeblatt im Sägespalt so, dass die Sägezähne nicht im Werkstück verhakt sind.** Klemmt das Sägeblatt, kann es das Werkstück anheben und einen Rückschlag verursachen, wenn die Säge erneut gestartet wird.
- **Halten Sie Sägeblätter sauber, scharf und ausreichend geschärft. Verwenden Sie niemals verzogene Sägeblätter oder Sägeblätter mit rissigen oder gebrochenen Zähnen.** Scharfe und richtig geschärft Sägeblätter minimieren Klemmen, Blockieren und Rückschlag.
- **Schalten Sie die Tischkreissäge aus und trennen Sie sie vom Netz bevor Sie den Tischeinsatz entfernen, das Sägeblatt wechseln Einstellungen an Spaltkeil oder Sägeblattschutzabdeckung vornehmen und wenn die Maschine unbeaufsichtigt gelassen wird.** Vorsichtsmaßnahmen dienen der Vermeidung von Unfällen.
- **Lassen Sie die Tischkreissäge nie unbeaufsichtigt laufen. Schalten Sie das Elektrowerkzeug aus und verlassen Sie es nicht, bevor es vollständig zum Stillstand gekommen ist.** Eine unbeaufsichtigt laufende Säge stellt eine unkontrollierte Gefahr da.
- **Stellen Sie die Tischkreissäge an einem Ort auf, der eben und gut beleuchtet ist und wo Sie sicher stehen und das Gleichgewicht halten können. Der Aufstellort muss genug Platz bieten, um die Größe Ihrer Werkstücke gut zu handhaben.** Unordnung, unbeleuchtete Arbeitsbereiche und unebene, rutschige Böden können zu Unfällen führen.
- **Entfernen Sie regelmäßig Sägespäne und Sägemehl unter dem Säge Tisch und/oder von der Staubabsaugung.** Angesammeltes Sägemehl ist brennbar und kann sich selbst entzünden.
- **Sichern Sie die Tischkreissäge.** Eine nicht ordnungsgemäß gesicherte Tischkreissäge kann sich bewegen oder umkippen.
- **Entfernen Sie Einstellwerkzeuge, Holzreste usw. von der Tischkreissäge, bevor Sie diese einschalten.** Ablenkung oder mögliche Verklemmungen können gefährlich sein.
- **Verwenden Sie immer Sägeblätter in der richtigen Größe und mit passender Aufnahmebohrung (z. B. rautenförmig oder rund).** Sägeblätter, die nicht zu den Montageteilen der Säge passen, laufen unrund und führen zum Verlust der Kontrolle.
- **Verwenden Sie niemals beschädigtes oder falsches Sägeblatt-Montagematerial, wie z. B. Flansche, Unterlegscheiben, Schrauben oder Muttern.** Dieses Sägeblatt-Montagematerial wurde speziell für Ihre Säge konstruiert, für sicheren Betrieb und optimale Leistung.
- **Stellen Sie sich nie auf die Tischkreissäge und benutzen Sie die Tischkreissäge nicht als Tritthocker.** Es können ernsthafte Verletzungen auftreten, wenn das Elektrowerkzeug umkippt oder wenn Sie versehentlich mit dem Sägeblatt in Kontakt kommen.
- **Stellen Sie sicher, dass das Sägeblatt in richtiger Drehrichtung montiert ist. Verwenden Sie keine Schleifscheiben oder Drahtbürsten mit der Tischkreissäge.** Unsachgemäße Montage des Sägeblattes oder die Benutzung von nicht empfohlenem Zubehör kann zu ernsthaften Verletzungen führen.

SICHERHEITSHINWEISE FÜR STICHSÄGEN

- Beachten Sie neben diesen maschinenspezifischen Sicherheitshinweisen unbedingt die Sicherheitshinweise der verwendeten Stichsäge.
- Arbeiten Sie nicht mit einer beschädigten Stichsäge.
- Vermeiden Sie eine Überlastung der Stichsäge.
- Die Stichsäge darf nicht in Verbindung mit der Führungsschiene verwendet werden.

SICHERHEITSHINWEISE FÜR KAPP- UND GEHRUNGSSÄGEN

- Beachten Sie neben diesen maschinenspezifischen Sicherheitshinweisen unbedingt die Sicherheitshinweise der verwendeten Kapp- und Gehrungssäge.
- Montieren Sie die Kapp- und Gehrungssäge gemäß den Anleitungen in dieser Betriebsanleitung.
- Arbeiten Sie nicht mit einer beschädigten Kapp- und Gehrungssäge und verwenden Sie keine stumpfen oder beschädigten Sägeblätter.
- Stützen Sie lange Werkstücke auf der Abnahmeseite ab, um gefährliche Situationen durch unkontrolliertes Abkippen zu verhindern.

ACHTUNG: VERWENDUNG ALS FRÄSTISCH AUSSCHLIESSLICH IN VERBINDUNG MIT DEM PARALLEL-FRÄSANSCHLAG ART. NR 6901000 SICHERHEITSHINWEISE FÜR OBERFRÄSEN

- Beachten Sie neben diesen maschinenspezifischen Sicherheitshinweisen unbedingt die Sicherheitshinweise der verwendeten Oberfräse.
- Seien Sie immer darauf vorbereitet, dass beim Fräsen das Werkstück unerwartet und plötzlich außer Kontrolle geraten und zurückschlagen kann.
- **Verwenden Sie den Maschinentisch nicht zum Bogenfräsen!**
- **Führen Sie Fräsarbeiten daher ausschließlich mit dem als Zubehör erhältlichen Parallel-Fräsanschlag (Art.-Nr. 6901000) durch, um Rückschläge sowie eine Berührung des Fräasers mit der Hand zu verhindern.**
- Beachten Sie die Original-Bedienungsanleitung des Parallel-Fräsanschlags (Art.-Nr. 6901000) zur korrekten Montage.
- Verwenden Sie keine Oberfräsen mit mehr als 1800 W und mehr als 230 V.
- Verwenden Sie keine Fräser mit einem Durchmesser von mehr als 27 mm!
- **Die Fräsmaschine darf nicht in Verbindung mit der Führungsschiene verwendet werden.**
- Beachten Sie, dass der Vorschub nur gegen die Drehrichtung des Fräasers erfolgen darf.
- **Wählen Sie die mitgelieferten Einlegeringe im Verhältnis zur Größe des Fräswerkzeugs aus. Für ein sicheres Arbeiten muss der kleinstmögliche Einlegering verwendet werden.**
- **Verwenden Sie nur scharfe, gewartete und nach den Angaben des Werkzeugherstellers eingestellte Fräswerkzeuge.**
- Beachten Sie bei den verwendeten Geräten und Werkzeugen, die auf dem Produkt, der Verpackung oder in der Bedienungsanleitung angegebenen Daten über Min./Max.-Drehzahl und Drehrichtung.
- Beachten Sie, dass eine falsche Verwendung von Fräswerkzeugen, Werkstück und Vorrichtungen zur Werkstückführung zu einer gefährlichen Situation führen kann.
- Halten Sie während des Fräsens am Anschlag die Hände fern vom Fräswerkzeug.
- Verwenden Sie sofern möglich beim Fräsen die Tischdruckschuhe zusätzlich zum Parallel-Fräsanschlag.
- Stützen Sie lange Werkstücke auf der Abnahmeseite ab, um gefährliche Situationen durch unkontrolliertes Abkippen zu verhindern. Die Abstützung muss stabil stehen und dieselbe Höhe wie der Maschinentisch aufweisen, z. B. der Rollenbock (Art.-Nr. 6119973).
- Bearbeiten Sie nur Werkstücke, die aufgrund ihrer Größe und ihres Gewichtes von einer Person sicher gehalten und geführt werden können.
- Wählen Sie dem Werkzeug und dem Werkstück entsprechend die richtige Drehzahl aus. In der Bedienungsanleitung Ihrer Oberfräse finden Sie genaue Drehzahlabmessungen.
- Beachten Sie die maximalen Werkstückabmessungen (siehe Technische Daten).

LIEFERUMFANG

Packen Sie den MASTER cut 2500 aus dem Karton aus und überprüfen Sie den Inhalt auf Vollständigkeit aller abgebildeten Teile (Bild 1 u. Bild 2).

GRUNDMONTAGE

Tischaufbau: Legen Sie den Tisch auf einen ebenen, sauberen Untergrund (Bild 3.1). Beide Excenterhebel lösen und das rechte Beinpaar bis zum Anschlag aufklappen. Anschließend beide Excenterhebel wieder schließen (Bild 3.2). Die vier Excenterhebel lösen und das linke Beinpaar bis zum Anschlag aufklappen. Anschließend alle vier Excenterhebel wieder schließen (Bild 3.3). Den Tisch auf die Beine stellen (Bild 3.4) und bei Bedarf den Tisch durch drehen der Höhenverstellung justieren (Bild 3.4).

ACHTUNG: Achten Sie darauf, dass Ihre Hände beim Auf- und Zusammenklappen des Tisches, sowie beim Einsetzen der Maschinenplatte nicht gequetscht werden.

Sicherheitsschalter: Montieren Sie wie abgebildet den Sicherheitsschalter am Maschinentisch (Bild 4).

Schutzhaube: Montieren Sie die Einzelteile der Schutzhaube (Bild 5.1). Schieben Sie den Schutzhaubenhalter mit der Führung in das Aluminiumprofil (Bild 5.2). Positionieren Sie die Schutzhaube über dem Sägespalt so, dass diese den vorderen Sägespaltbereich überdeckt. Drehen Sie die Griffschraube im Uhrzeigersinn fest (Bild 5.3).

Winkelanschlag: Montieren Sie wie abgebildet den Winkelanschlag (Bilder 6.1 bis 6.4).

Winkelanschlag für Führungsschiene: Montieren Sie den langen Winkelanschlag, den Anschlagreiter und die Anschlagführung (Bild 7.1). Den Anschlagreiter mit der Nut in den Winkelanschlag einschieben und die Griffschraube im Uhrzeigersinn festdrehen (Bild 7.2).

Schraubhaken zur Aufbewahrung: Schrauben sie die drei Halter lose zusammen (Bild 8.1), anschließend die Halter in die Führung einschieben und in geeignetem Abstand positionieren. Ziehen Sie die Kontermutter fest (Bild 8.2). Den Schiebestock und/oder nicht benötigte Zubehörteile auf die Halter stecken (Bild 8.3).

Einschaltklemme: Verknoten Sie das eine Ende der Schnur mit dem Loch der Einschaltklemme, das andere Ende verknoten Sie mit dem Eckprofil des Tisches (Bild 9).

ACHTUNG: Achten Sie darauf, dass die Schnur nur so lang ist, dass sich die Einschaltklemme beim schwenken der Maschinenplatte automatisch von Elektrowerkzeug löst.

MONTAGE DER HANDKREISSÄGE

Hinweis: Zur erstmaligen Montage der Handkreissäge und dem parallelen Ausrichten des Sägeblattes muss zuerst die Führungsschiene an den Tisch angebaut werden.

Montage Führungsschiene: Positionieren Sie zuerst den rechten und den linken Kunststoffhalter in die vorgesehenen Bohrungen im Aluminiumprofil fest. Legen Sie die Führungsschiene parallel zur Nut in der Arbeitsplatte auf den Tisch und führen Sie beide Metallzwingen in das Profil der Schiene ein. Nun beide Zwingen an die Kunststoffhalter schieben und andrücken. In diesem Moment richtet sich die Führungsschiene exakt aus. Anschließend beide Zwingen festdrehen (Bild 10.1 und Bild 10.2).

Entnehmen der Maschinenplatte: Heben Sie wie abgebildet die Spalteinlage an der Aussparung zuerst zum Entsperren etwas an (Bild 11.1). Anschließend ziehen Sie die Spalteinlage in Pfeilrichtung (Bild 11.2). Heben Sie nun die Spalteinlage heraus (Bild 11.3).

ACHTUNG: Die Spalteinlage für das Tischkreissägen muss vor der Entnahme der Maschinenplatte immer entfernt werden!

Heben Sie nun die Maschinenplatte an der Griffmulde an (Bild 11.4). Durch das Anheben wird die Maschinenplatte von den vier Klemmhalter gelöst und kann mit beiden Händen entnommen werden (Bild 11.5). Setzen Sie nun die Spalteinlage wieder ein (Bild 11.6).

Aufsetzen der Maschinenplatte auf die Führungsschiene: Setzen Sie jetzt wie abgebildet die Maschinenplatte von oben auf die Führung in der Führungsschiene (Bild 12).

Einsetzbare Handkreissägen: Entnehmen Sie die maximalen Abmessungen der einsetzbaren Handkreissägen aus (Bild 13). Verwenden Sie nur Handkreissägen mit Spaltkeil, max. 200 mm Sägeblattdurchmesser und bis max. 70 mm Schnitttiefe.

Montage und Ausrichtung der Handkreissäge

Lösen Sie die Schnitttiefenarretierung der Handkreissäge und ziehen Sie die Pendelschutzhaube zurück. Setzen Sie nun die Handkreissäge auf die Maschinenplatte. Die Schnitttiefe mit genug Freilauf in der Nut der Arbeitsplatte einstellen und die Schnitttiefenarretierung festziehen. Richten Sie nun das Sägeblatt der Handkreissäge parallel gegen die schwarze Gummilippe der Führungsschiene aus (Bild 14.1). Montieren Sie nun die sechs Seitenanschlüsse so, dass alle Seitenanschlüsse vollflächig in Kontakt mit der Grundplatte der Maschine sind. Die beiden hinteren Anschlüsse in Längsrichtung, dienen als Stoppanschlüsse der Handkreissäge in Sägerichtung um einen sicheren Halt der Handkreissäge beim Sägen zu gewährleisten (Bild 14.2). Anschließend montieren Sie die vier Spannpratzen (Bild 14.3). Entnehmen Sie die montierte Handkreissäge mit der Maschinenplatte und legen Sie diese wie abgebildet auf den Tisch (Bild 14.4). Prüfen Sie jetzt bei voll ausgefahrener Schnitttiefe den Abstand des vordersten Kreissägeblattzahn zur vorderen Kante der Spalteinlage (Bild 14.5).

ACHTUNG: Dieser Abstand muss weniger als 20 mm betragen. Gegebenenfalls muss die Handkreissäge in Längsrichtung neu ausgerichtet werden und die beiden Stoppanschlüsse neu eingestellt werden.

Setzen Sie nun die Maschinenplatte zusammen mit der Handkreissäge wie abgebildet auf den Tisch und entnehmen Sie die Spalteinlage (Bild 14.6). Setzen Sie die Maschinenplatte auf die vorderen Klemmhalter auf. Anschließend mit einer Hand an der Griffmulde auf die Tischplatte aufsetzen (Bild 14.7). Rasten Sie die Maschinenplatte ein (Bild 14.8). Setzen Sie anschließend die Spalteinlage wieder ein (Bild 14.9).

ACHTUNG: Überprüfen Sie, ob das Kreissägeblatt parallel zur Öffnung in der Spalteinlage montiert ist. Gegebenenfalls muss die Handkreissäge neu ausgerichtet werden (Bild 14.2 und Bild 14.3).

Verwendung von Handkreissägen mit breiten Grundplatten

Sollte das Maß von der Sägeblattmitte bis zur Außenkante der Grundplatte der Handkreissäge breiter als 128 mm sein müssen bei der Montage die beiden langen Seitenanschlüsse verwendet werden. Hierbei dienen die beiden Seitenanschlüsse in „Detail F“ gleichzeitig als Stoppanschlüsse für die Handkreissäge (Bild 14.10). Verwenden Sie nur Handkreissägen innerhalb der genannten maximalen Grundplattenmaße (Bild 13).

Anschluss an die Stromversorgung: Stecken Sie den Gerätestecker der Handkreissäge in den Sicherheitsschalter und ein Verlängerungskabel vom Sicherheitsschalter aus in die Netzsteckdose (Bild 15.1). Verlängerungskabel nicht inbegriffen.

ACHTUNG: Vor erstmaliger Inbetriebnahme Thermoschalter drücken! Nach Stromunterbrechung infolge von Überspannung, Thermoschalter nach einer Wartezeit von 5 - 10 Min. drücken. Anschließend kann der EIN/ON Schalter betätigt werden (Bild 15.2).

Am Sicherheitsschalter die rote Taste (AUS) drücken. Anschließend die Einschaltklemme an der Handkreissäge montieren (Bild 15.3). Drücken Sie nun die grüne Taste (EIN) und überprüfen Sie den Freilauf des Sägeblattes in der Spalteinlage (Bild 15.4), anschließend wieder die rote Taste (AUS) drücken.

ACHTUNG: Ziehen Sie grundsätzlich den Netzstecker bei Nichtnutzung und beim Zusammenklappen des Tisches.

Der MASTER cut 2500 ist nun einsatzbereit.

STATIONÄRES SÄGEN MIT DER HANDKREISSÄGE

ACHTUNG: Immer mit Schutzhaube arbeiten und verwenden Sie die Staubabsaugung an der Schutzhaube.

Sägen mit dem Winkelanschlag

Schieben Sie den Winkelanschlag in die Führung (Bild 16.1). Achten Sie darauf, dass das schwarze Ende des Anschlags so nah wie möglich unter der Schutzhaube läuft, um ein Anheben der Haube zu gewährleisten (Bild 16.2). Ziehen Sie nun den Winkelanschlag zurück und legen Sie das Werkstück am Winkelanschlag an. Schalten Sie die Handkreissäge am Sicherheitsschalter an. Schieben Sie wie abgebildet das Werkstück am Winkelanschlag in Pfeilrichtung zum Kreissägeblatt (Bild 16.3), bis das Werkstück komplett durchgesägt ist. Anschließend die Handkreissäge über den Sicherheitsschalter wieder ausschalten.

ACHTUNG: Achten Sie immer darauf, dass Ihre beiden Hände in ausreichendem Abstand vom Kreissägeblatt entfernt sind (Verletzungsgefahr).

Im jetzigen Montagezustand des Winkelanschlags können Werkstücke in einer Höhe von mindestens 15 mm bis maximal 60 mm gesägt werden. Wenn die Werkstückhöhe tiefer als 15 mm ist, muss die Winkelanschlagführung umgebaut werden (Bild 16.4 bis 16.7). Mit dem Winkelanschlag können Sie Werkstücke im Winkel von 0° - 65° sägen. Hierzu die Griffschraube lösen, den gewünschten Winkel einstellen und die Griffschraube wieder fest anziehen (Bild 16.8). Anschließend Sägen wie in den Bildern 16.1 bis 16.3 beschrieben.

Sägen mit dem Parallelanschlag

Montieren Sie den Parallelanschlag zuerst lose wie abgebildet. Stecken Sie den Parallelanschlag mit geöffneten Excenterhebeln auf den Tisch in die Führung. Richten Sie den Parallelanschlag unter Zuhilfenahme der aufgedruckten Skala am Führungsprofil parallel aus. Beide Excenterhebel herunterdrücken und die Befestigungsschrauben festziehen. Stellen Sie sicher, dass der Parallelanschlag parallel zum Kreissägeblatt ausgerichtet ist (Bild 17.1). Anschließend muss die Führung vom Winkelanschlag an den Parallelanschlag montiert werden, um ein Zurückschlagen des Werkstückes beim Sägen zu vermeiden. Benutzen Sie hierzu die abgebildeten Befestigungsteile des Winkelanschlags. Montieren Sie hierzu beide Schrauben mit beiden Unterlegscheiben und den Vierkantmuttern lose an den Parallelanschlag (Bild 17.2). Anschließend schieben Sie die Führung wie abgebildet am Parallelanschlag in die beiden Vierkantmuttern hinein. Das Ende der Führung darf maximal bis zum Ende des Kreissägeblattes eingeschoben werden (Bild 17.3). Beide Schrauben festziehen. Lösen Sie beide Excenterhebel, stellen Sie die gewünschte Schnittbreite ein, achten Sie unbedingt darauf, dass der Parallelanschlag parallel zum Kreissägeblatt ausgerichtet ist. Anschließend beide Excenterhebel herunterdrücken. Schalten Sie nun die Handkreissäge am Sicherheitsschalter an. Schieben Sie wie abgebildet das Werkstück in Pfeilrichtung zum Kreissägeblatt (Bild 17.4) bis das Werkstück komplett durchgesägt ist. Anschließend die Handkreissäge über den Sicherheitsschalter wieder ausschalten. Bei schmalen Werkstücken ist unbedingt der mitgelieferte Schiebstock zu verwenden (Bild 17.5). Bei Bedarf kann der Parallelanschlag auch links vom Kreissägeblatt montiert werden. Hierzu muss die Führung um eine Lochreihe versetzt werden (Bild 17.6). Die notwendigen Montageschritte entnehmen Sie den Bildern 17.1 bis 17.3.

Vertikale Gehrungsschnitte

Bei vertikalen Gehrungsschnitten muss die Handkreissäge neu ausgerichtet werden. Entfernen Sie zuerst die Spalteinlage (Bild 18.1). Anschließend heben Sie die Maschinenplatte an der Griffmulde an (Bild 18.2). Entnehmen Sie nun die Maschinenplatte (Bild 18.3). Ziehen Sie die Pendelschutzhaube der Handkreissäge zurück und setzen Sie die Spalteinlage wieder bis zum Anschlag ein (Bild 18.4). Die montierte Maschinenplatte wie abgebildet auf den Tisch legen (Bild 18.5). Lösen Sie die vier Spannpratzen und die vier Seitenanschlüge. Stellen Sie den gewünschten Gehrungswinkel an der Handkreissäge ein. Verschieben Sie die Grundplatte parallel an den zwei verbliebenen Stoppanschlügen in Pfeilrichtung (Bild 18.6). Achten Sie unbedingt auf den Freilauf des Sägeblattes in der Spalteinlage. Anschließend die vier Seitenanschlüge und die vier Spannpratzen fest montieren (Bild 18.7). Setzen Sie nun die Maschinenplatte zusammen mit der Handkreissäge auf den Tisch und entnehmen Sie die Spalteinlage. Setzen Sie die Maschinenplatte auf die vorderen Klemmhalter auf. Anschließend mit einer Hand an der Griffmulde auf die Tischplatte aufsetzen. Rasten Sie die Maschinenplatte ein und setzen Sie anschließend die Spalteinlage wieder ein (Bilder 14.6 bis 14.9). Der Tisch ist nun bereit für den vertikalen Gehrungsschnitt (Bild 18.8). Bei Bedarf kann die Schutzhaube mit der Verstellerschraube seitlich verstellt werden, damit das Sägeblatt frei und mit ausreichendem Abstand unter der Schutzhaube laufen kann (Bild 18.9).

SÄGEN MIT DER FÜHRUNGSSCHIENE

Die erstmalige Montage der Handkreissäge (Bilder 14.1 bis 14.8) wurde passgenau für das Arbeiten mit der Führungsschiene ausgeführt. Legen Sie nun die Maschinenplatte mit montierter Handkreissäge auf den Tisch und tauschen Sie die Spalteinlage für das stationäre Sägen gegen die Spalteinlage für das Sägen mit der Führungsschiene aus (Bild 19.1). Legen Sie das Werkstück auf die Arbeitsplatte. Verwenden Sie sofern möglich immer den Winkelanschlag für die Führungsschiene (siehe Abschnitt Winkelschnitte). Montieren Sie danach die Führungsschiene mit den beiden Haltern und den beiden Zwingen (Bild 19.2). Ziehen Sie die beiden Zwingen immer so fest an, dass sich das Werkstück beim Sägen nicht verschieben kann. Setzen Sie die Maschinenplatte mit montierter Handkreissäge auf die Führung der Führungsschiene. Stellen Sie nun die Schnitttiefe der Handkreissäge so ein, dass das Kreissägeblatt maximal 4 mm aus dem Werkstück unten herausragt.

ACHTUNG: Beim Sägen schmaler Werkstücke muss die Führungsschiene mit gleich hohen Werkstücken auf der gesamten Tischbreite unterstützt werden, damit die Führungsschiene mit der Maschinenplatte nicht abkippen kann.

ACHTUNG: Der Gerätestecker der Handkreissäge muss in eine Netzsteckdose eingesteckt werden, der Sicherheitsschalter und die Einschaltklemme dürfen für das Sägen mit der Führungsschiene nicht verwendet werden.

Schalten Sie die Handkreissäge an und führen Sie diese immer parallel zur Führungsschiene (Bild 19.3). Nach Fertigstellung des Schnittes die Handkreissäge ausschalten.

Winkelschnitte: Stecken Sie hierzu den Kunststoffhalter des Winkelanschlags in eine Bohrung in der Arbeitsplatte. Benutzen Sie hier immer die nächstmögliche Bohrung zur Schnittkante der Führungsschiene. Schieben Sie die lose montierte Anschlagführung in der Nut der Arbeitsplatte bis an den Winkelanschlag heran. Klemmen Sie nun die Nut der Anschlagführung in das Profil des Winkelanschlags. Richten Sie das Werkstück zusammen mit dem Winkelanschlag an der Führungsschiene aus. Ziehen Sie anschließend die Griffschraube der Anschlagführung fest an (Bild 19.4).

Serienschnitte: Bei Serienschnitten montieren Sie den zusätzlichen Anschlagreiter. Führen Sie den Anschlagreiter in die Nut des Winkelanschlags ein und drehen Sie den Metallanschlag bis auf die Arbeitsplatte. Legen Sie das Werkstück in gewünschter Länge an den Winkelanschlag an. Schieben Sie anschließend den Anschlagreiter bis an das Ende des Werkstückes heran und drehen Sie die Griffschraube fest (Bild 19.5).

SÄGEN MIT DER STICHSÄGE

Setzen Sie die Spalteinlage für Stichsagen in die Maschinenplatte ein (Bild 20.1). Richten Sie die Stichsäge auf der Maschinenplatte so aus, dass das Sägeblatt mittig in der Sägeöffnung läuft. Montieren Sie nun die Stichsäge wie abgebildet (Bild 20.2 und Bild 20.3). Die montierte Stichsäge mit der Maschinenplatte in den Tisch einsetzen und in die vier Halter einrasten. Stecken Sie die Einschaltklemme an den Schalter der Stichsäge und verbinden Sie den Gerätestecker mit dem Sicherheitsschalter. Der Tisch ist nun zum Stichsägen bereit (Bild 20.4).

MONTAGE EINER KAPP- UND GEHRUNGSSÄGE

Mit den im Lieferumfang enthaltenen Befestigungsschrauben haben Sie die Möglichkeit eine Kapp- und Gehrungssäge auf dem Tisch zu montieren. Setzen Sie die Kapp- und Gehrungssäge mittig auf den Tisch mit den Montagebohrungen über die zwei Langlöcher der Tischplatte.

Befestigen Sie jetzt die Kapp- und Gehrungssäge. Hierzu die Schrauben und die kleinen Unterlegscheiben von oben durch die Montagebohrungen und durch die Tischplatten stecken. Mit den großen Unterlegscheiben und Muttern von unten fest verschrauben (Bild 21).

ACHTUNG: Die Kapp- und Gehrungssäge muss mit mindesten zwei Befestigungsschrauben, vier Scheiben und zwei Muttern auf dem Tisch befestigt werden. Sollten die Montagebohrungen Ihrer Säge nicht mit den Langlöchern in der Tischplatte übereinstimmen, darf die Kapp- und Gehrungssäge nicht verwendet werden.

EINSTELLEN DER MASCHINENPLATTE

Die Höhe der Maschinenplatte in der Arbeitsplatte wurde werkseitig in der Höhe so eingestellt, dass ein Gleiten des Werkstückes über den Bereich Arbeits- und Maschinenplatte gewährleistet ist. Bei Bedarf kann die Maschinenplatte in der Höhe eingestellt werden. Hierzu die fünf Kontermuttern lösen. Anschließen die Maschinenplatte mit den fünf Einstellschrauben in der Höhe bündig mit der Arbeitsplatte ausrichten und die Kontermuttern wieder festziehen (Bild 22). Überprüfen Sie vor jedem Arbeiten das die fünf Kontermuttern immer fest angezogen sind.

SPEZIALZUBEHÖR FÜR DEN MASTR cut 2500

ZWEI ZUSÄTZLICH MONTIERBARE SPALTKEILE, ART. NR. 6916000 UND 6917000 ZUR VERWENDUNG VON HANDKREISSÄGEN OHNE SPALTKEIL

ACHTUNG: Das hier beschriebene Spezialzubehör darf ausschließlich mit dem MASTER cut 2500 verwendet werden.

HINWEIS: Die Funktion und die Bedienung dieses Spezialzubehörs wird im nachfolgenden beschrieben und ab Seite 21 bebildert.

BESTIMMUNGSEMÄSSER GEBRAUCH

Die beiden Spaltkeile erlauben die Verwendung von Handkreissägen ohne Spaltkeil.

Der Spaltkeil 6916000 ist für die Benutzung von Handkreissägen mit Handkreissägeblättern bis zu einem maximalen Durchmesser von 160 mm und einer Schnittbreite von mindestens 2,4 mm bis maximal 2,8 mm erlaubt.

Der Spaltkeil 6917000 ist für die Benutzung von Handkreissägen mit Handkreissägeblättern bis zu einem maximalen Durchmesser von 200 mm, einer Schnittbreite von mindestens 2,4 mm bis maximal 2,8 mm und einer maximalen Schnitttiefe von 66 mm erlaubt.

ACHTUNG: Vor der Benutzung des Spezialzubehörs sind die allgemeinen Sicherheitshinweise, die Sicherheitshinweise für Handkreissägen und die Originalbedienungsanleitung der Handkreissäge ohne Spaltkeil unbedingt zu beachten!

SPALTKEILE ART. NR. 6916000 UND 6917000

Der Artikel Spaltkeil 6916000 enthält die Komponenten: 1x Spaltkeil (für max. Kreissägeblattdurchmesser von 160 mm), 1x Spaltkeilaufnahme (lange Ausführung), 1x Einstelllehre (Bild A).

Der Artikel Spaltkeil 6917000 enthält die Komponenten: 1x Spaltkeil (für max. Kreissägeblattdurchmesser von 200 mm), 1x Spaltkeilaufnahme (kurze Ausführung), 1x Einstelllehre (Bild B).

ACHTUNG: Im Nachfolgenden wird nur die Montage und Funktion des Spaltkeils Art. Nr. 6916000 für Handkreissägen mit einem max. Kreissägeblattdurchmesser von 160 mm beschrieben.
Der Spaltkeil Art. Nr. 6917000 für Handkreissägen mit einem max. Kreissägeblattdurchmesser von 200 mm ist in Montage und Funktion identisch. Mit diesem Spaltkeil ist es jedoch möglich, Werkstücke mit einer max. Werkstückhöhe von 50 mm zu bearbeiten.

MONTAGE DER HANDKREISSÄGE OHNE SPALTKEIL

ACHTUNG: Zur erstmaligen Montage der Handkreissäge und dem parallelen Ausrichten des Sägeblattes muss die Handkreissäge mit der Maschinenplatte auf der Führungsschiene ausgerichtet und montiert werden.

HINWEIS: Lesen und Befolgen Sie hierzu die Arbeitshinweise in dieser Bedienungsanleitung zur Montage der Führungsschiene, dem Entnehmen und Aufsetzen der Maschinenplatte.

Montage und Ausrichtung der Handkreissäge

Lösen Sie die Schnitttiefenarretierung der Handkreissäge und ziehen Sie die Pendelschutzhaube zurück. Setzen Sie nun die Handkreissäge auf die Maschinenplatte. Die Schnitttiefe mit genug Freilauf in der Nut der Arbeitsplatte einstellen und die Schnitttiefenarretierung festziehen. Richten Sie nun das Sägeblatt der Handkreissäge parallel gegen die schwarze Gummilippe der Führungsschiene aus (Bild C.1). Montieren Sie nun die sechs Seitenanschläge so, dass alle Seitenanschläge vollflächig in Kontakt mit der Grundplatte der Maschine sind. Die beiden hinteren Anschläge in Längsrichtung, dienen als Stoppanschläge der Handkreissäge in Sägerichtung um einen sicheren Halt der Handkreissäge beim Sägen zu gewährleisten (Bild C.2). Anschließend montieren Sie die vier Spannpratzen (Bild C.3). Entnehmen Sie die montierte Handkreissäge mit der Maschinenplatte und legen Sie diese wie abgebildet auf den Tisch (Bild C.4). Prüfen Sie jetzt bei voll ausgefahrener Schnitttiefe den Abstand des vordersten Kreissägeblattzahnes zur vorderen Kante der Spalteinlage (Bild C.5).

ACHTUNG: Dieser Abstand muss weniger als 20 mm betragen. Gegebenenfalls muss die Handkreissäge in Längsrichtung neu ausgerichtet werden und die beiden Stoppanschläge neu eingestellt werden.

HINWEIS: Sollte das Maß von der Sägeblattmitte bis zur Außenkante der Grundplatte der Handkreissäge breiter als 128 mm sein müssen bei der Montage die beiden langen Seitenanschläge verwendet werden. Lesen und Befolgen Sie hierzu die Arbeitshinweise in dieser Bedienungsanleitung zur Montage von breiteren Grundplatten bei Handkreissägen.

SPALTKEILMONTAGE

Legen Sie wie abgebildet die montierte Handkreissäge auf den Tisch (Bild D.1). Montieren Sie den Aufnahmebolzen lose mit der Befestigungsschraube. Schieben Sie diese Verbindung wie abgebildet soweit in die Maschinenplatte, bis die Aufnahmenut für den Spaltkeil zu sehen ist (Bild D.2). Stecken Sie den Spaltkeil ca. 2 cm von oben in die Nut des Aufnahmebolzens (Bild D.3). Achten Sie darauf, dass der Spaltkeil bis zum Anschlag an die Maschinenplatte geschwenkt ist (= Vertikalausrichtung). Ziehen Sie die Befestigungsschraube fest (Bild D.4).

AUSRICHTEN DER HANDKREISSÄGE

Setzen Sie wie abgebildet die montierte Handkreissäge auf den Tisch.

ACHTUNG: Überprüfen Sie jetzt ob die Kreissägeblatt zentriert zum Spaltkeil und parallel im Sägespalt ausgerichtet ist.

Die vordere Seite der Handkreissäge muss zusammen mit der 0 -Markierung auf der Grundplatte der Handkreissäge und den beiden Markierungshilfslinien auf der Maschinenplatte ausgerichtet sein. Die hintere Seite der Handkreissäge muss zentriert mit Kreissägeblatt und Spaltkeil ausgerichtet sein (Bild D.5).

ACHTUNG: Wenn das Kreissägeblatt nicht zentriert zum Spaltkeil ausgerichtet ist, muss die Handkreissäge seitlich neu ausgerichtet werden.

ACHTUNG: Zum Einsetzen der Maschinenplatte in den Tisch muss der Spaltkeil mit dem Aufnahmebolzen und der Befestigungsschraube wieder abgebaut werden.

Lösen Sie die Befestigungsschraube, ziehen Sie den Spaltkeil nach oben heraus. Anschließend entnehmen Sie den Aufnahmebolzen mit der Befestigungsschraube (Bild D.6).

Einstellen des Sicherheitsabstandes von Spaltkeil und Kreissägeblatt mit der Einstelllehre.

Setzen Sie nun die Maschinenplatte zusammen mit der Handkreissäge wie abgebildet auf den Tisch und entnehmen Sie die Spalteinlage (Bild E.1). Setzen Sie die Maschinenplatte auf die vorderen Klemmhalter alter auf. Anschließend mit einer Hand an der Griffmulde auf die Tischplatte aufsetzen (Bild E.2). Rasten Sie die Maschinenplatte ein (Bild E.3). Setzen Sie anschließend die Spalteinlage wieder ein (Bild E.4).

Montieren Sie den Aufnahmebolzen lose mit der Befestigungsschraube. Schieben Sie diese Verbindung wie abgebildet soweit in die Maschinenplatte, bis die Aufnahmenut für den Spaltkeil zu sehen ist (Bild E.5). Stecken Sie den Spaltkeil ca. 2 cm von oben in die Nut des Aufnahmebolzens (Bild E.6). Achten Sie darauf, dass der Spaltkeil bis zum Anschlag an die Maschinenplatte geschwenkt ist (= Vertikalausrichtung). Ziehen Sie die Befestigungsschraube fest (Bild E.7). Montieren Sie die abgebildeten Einzelteile am Spaltkeil (Bild E.8). Die Schraube und die Rändelmutter die mit dem Spaltkeil verbunden sind festziehen, die Schraube und die Rändelmutter die im Gehäuse vorne sitzt nur lose montieren (Bild E.9). Lösen Sie nun die Befestigungsschraube des Aufnahmebolzens (Bild E.10). Schieben sie den Spaltkeil vertikal zum Kreissägeblatt herunter (Bild E.11). Schieben Sie den Spaltkeil soweit herunter bis mindestens ein Kreissägeblattzahn im Gehäuse der Einstelllehre anstößt. Ziehen Sie nun die vordere Rändelmutter fest (Bild E.12).

Nach festziehen der Inbusschraube ist der Sicherheitsabstand von max. 5 mm vom Kreissägeblatt zum Spaltkeil eingestellt (Bild E.13). Schrauben Sie anschließend die Einstelllehre vom Spaltkeil ab (Bild E.14).

ACHTUNG: Prüfen Sie jetzt noch einmal, dass das Kreissägeblatt zentriert zum Spaltkeil ausgerichtet ist (Bild E.14) und dass der Sicherheitsabstand von max. 5 mm vom Kreissägeblatt bis zum Spaltkeil eingehalten ist (Bild E.12), ansonsten muss die Handkreissäge neu ausgerichtet werden.

ACHTUNG: Überprüfen Sie vor jedem Arbeiten, dass der Spaltkeil und die Befestigungsteile fest angezogen sind!

Der Tisch ist nun bereit zum stationären Sägen. Lesen Sie hierzu die Arbeitshinweise stationäres Sägen mit der Handkreissäge.

Schnitttiefenverstellung

Bei Veränderung der Schnitttiefe der Handkreissäge muss der Spaltkeil in der Höhe mit verstellt werden um den Sicherheitsabstand von max. 5 mm zum Handkreissägeblatt zu gewährleisten. Lösen Sie zuerst den Spaltkeil mit dem Inbusschlüssel. Stellen nun Sie die gewünschte Schnitttiefe der Handkreissäge ein. Ziehen Sie nun die Schnitttiefenarretierung fest. Montieren und positionieren die Einstelllehre zusammen mit dem Spaltkeil wie in den Bildern E.5 bis E.14 beschrieben.

Vertikale Gehrungsschnitte

Bei vertikalen Gehrungsschnitten muss die Handkreissäge seitlich neu ausgerichtet werden. Stellen Sie den gewünschten Gehrungswinkel an der Handkreissäge ein. Ziehen Sie die Pendelschutzhaube der Handkreissäge zurück und setzen die Maschine mittig auf den Sägespalt der Maschinenplatte. Lösen Sie die Schnitttiefenarretierung der Handkreissäge und fahren die Schnitttiefe voll aus. Ziehen Sie die Schnitttiefenarretierung fest (Bild F.1).

ACHTUNG: Richten Sie das Kreissägeblatt parallel im Sägespalt aus. Prüfen Sie jetzt den Abstand des vordersten Kreissägeblattzahnes zur vorderen Kante des Sägespaltes. Dieser Abstand muss weniger als 20 mm betragen (Bild F.2).

Montieren Sie nun die sechs Seitenanschlüsse so, dass alle Seitenanschlüsse vollflächig in Kontakt mit der Grundplatte der Maschine sind. Die beiden hinteren Anschlüsse in Längsrichtung, dienen als Stoppanschlüsse der Handkreissäge in Sägerichtung um einen sicheren Halt der Handkreissäge beim Sägen zu gewährleisten. Anschließend montieren Sie die vier Spannpratzen (Bild F.3).

HINWEIS: Sollte das Maß von der Sägeblattmitte bis zur Außenkante der Grundplatte der Handkreissäge breiter als 128 mm sein müssen bei der Montage die beiden langen Seitenanschlüsse verwendet werden. Lesen und Befolgen Sie hierzu die Arbeitshinweise in dieser Bedienungsanleitung zur Montage von breiteren Grundplatten bei Handkreissägen.

SPALTKEILMONTAGE

Legen Sie wie abgebildet die montierte Handkreissäge auf den Tisch (Bild F.4). Montieren Sie den Aufnahmebolzen lose mit der Befestigungsschraube. Schieben Sie diese Verbindung wie abgebildet soweit in die Maschinenplatte, bis die Aufnahme Nut für den Spaltkeil zu sehen ist (Bild F.5). Stecken Sie den Spaltkeil ca. 2 cm von oben in die Nut des Aufnahmebolzens (Bild F.6). Schwenken Sie den Spaltkeil, bis der Spaltkeil exakt mittig zum Kreissägeblatt gedreht ist. Ziehen Sie die Befestigungsschraube fest (Bild F.7).

ACHTUNG: Wenn das Kreissägeblatt nicht zentriert zum Spaltkeil ausgerichtet ist muss die Handkreissäge seitlich neu ausgerichtet werden.

ACHTUNG: Zum Einsetzen der Maschinenplatte in den Tisch muss der Spaltkeil mit dem Aufnahmebolzen und der Befestigungsschraube wieder abgebaut werden.

Lösen Sie die Befestigungsschraube, ziehen Sie den Spaltkeil nach oben heraus. Anschließend entnehmen Sie den Aufnahmebolzen mit der Befestigungsschraube (Bild F.8).

Einstellen des Sicherheitsabstandes von Spaltkeil und Kreissägeblatt mit der Einstelllehre.

Setzen Sie nun die Maschinenplatte zusammen mit der Handkreissäge wie abgebildet auf den Tisch und entnehmen Sie die Spalteinlage (Bild F.9). Setzen Sie die Maschinenplatte auf die vorderen Klemmhalter auf. Anschließend mit einer Hand an der Griffmulde auf die Tischplatte aufsetzen (Bild F.10). Rasten Sie die Maschinenplatte ein (Bild F.11). Setzen Sie anschließend die Spalteinlage wieder ein (Bild F.12).

Montieren Sie den Aufnahmebolzen lose mit der Befestigungsschraube. Schieben Sie diese Verbindung wie abgebildet soweit in die Maschinenplatte, bis die Aufnahme Nut für den Spaltkeil zu sehen ist. Stecken Sie den Spaltkeil ca. 2 cm von oben in die Nut des Aufnahmebolzens. Schwenken Sie den Spaltkeil, bis der Spaltkeil exakt mittig zum Kreissägeblatt gedreht ist. Ziehen Sie die Befestigungsschraube fest (Bild F.13).

Montieren Sie die abgebildeten Einzelteile am Spaltkeil (Bild F.14). Die Schraube und die Rändelmutter die mit dem Spaltkeil verbunden sind festziehen, die Schraube und die Rändelmutter die im Gehäuse vorne sitzt nur lose montieren (Bild F.15). Lösen Sie nun die Befestigungsschraube des Aufnahmebolzens (Bild F.16). Schieben Sie den Spaltkeil vertikal zum Kreissägeblatt herunter (Bild F.17). Schieben Sie den Spaltkeil soweit herunter bis mindestens ein Kreissägeblattzahn im Gehäuse der Einstelllehre anstößt. Ziehen Sie nun die vordere Rändelmutter fest (Bild F.18). Nach festziehen der Inbusschraube ist der Sicherheitsabstand von max. 5 mm vom Kreissägeblatt zum Spaltkeil eingestellt (Bild F.19). Schrauben Sie anschließend die Einstelllehre vom Spaltkeil ab.

ACHTUNG: Prüfen Sie jetzt noch einmal, dass das Kreissägeblatt zentriert zum Spaltkeil ausgerichtet ist und dass der Sicherheitsabstand von max. 5 mm vom Kreissägeblatt bis zum Spaltkeil eingehalten ist, ansonsten muss die Handkreissäge neu ausgerichtet werden (Bild F.20).

ACHTUNG: Überprüfen Sie vor jedem Arbeiten, dass der Spaltkeil und die Befestigungsteile fest angezogen sind!

Der Tisch ist nun bereit zum stationären Sägen. Lesen Sie hierzu die Arbeitshinweise stationäres Sägen mit der Handkreissäge.

Garantieerklärung

Liebe Heimwerkerin und lieber Heimwerker,

Sie haben ein hochwertiges wolcraft-Produkt erworben, das Ihnen viel Freude beim Heimwerken bringen wird.

wolcraft Produkte entsprechen hohem technischem Standard und durchlaufen, bevor sie in den Handel gelangen, intensive Entwicklungs- und Testphasen. Während der Serienfertigung sichern ständige Kontrollen und regelmäßige Tests den hohen Qualitätsstandard. Solide technische Entwicklungen und zuverlässige Qualitätskontrollen geben Ihnen die Sicherheit einer richtigen Kaufentscheidung.

Auf das erworbene wolcraft-Produkt gewähren wir Ihnen bei ausschließlicher Nutzung der Geräte im Heimwerkerbereich 10 Jahre Garantie ab Kaufdatum.

Von der Garantie umfasst sind nur Schäden am Kaufgegenstand selbst, und nur solche, die auf Material- und Fabrikationsfehler zurückzuführen sind. Nicht von dieser Garantie umfasst sind Mängel und Schäden, die auf unsachgemäße Bedienung oder fehlende Wartung zurückzuführen sind. Ebenso nicht von der Garantie umfasst sind übliche Abnutzungserscheinungen und gebrauchstüblicher Verschleiß sowie Mängel und Schäden, die dem Kunden bei Vertragsschluss bekannt waren. Garantieansprüche können nur unter Vorlage der Rechnung/des Kaufbeleges geltend gemacht werden. Die von wolcraft gewährte Garantie schränkt Ihre gesetzlichen Rechte als Verbraucher (Nacherfüllung, Rücktritt oder Minderung, Schadens- oder Aufwendungsersatz) nicht ein.

Garantieansprüche sind zu richten an:

wolcraft GmbH
Wolffstraße 1
56746 Kempenich
Germany

Konformitätserklärung nach der EG-Maschinenrichtlinie 2006/42/EG, Anhang II A

Hiermit erklärt die Firma wolcraft GmbH in D-56746 Kempenich, Wolff Str. 1, dass dieses Produkt (MASTER cut 2500) der Maschinenrichtlinie 2006/42/EG entspricht.

TUEV Rheinland LGA Products GmbH, Tillystrasse 2, 90431 Nürnberg. BM: 60087567 0001

In Übereinstimmung mit den nachfolgenden Normen: DIN EN 60745-1, DIN EN 60745-2-5, DIN EN 60745-2-11

Kempenich, 02.10.2019



Thomas Wolff

Bevollmächtigte Person zur Unterzeichnung der Konformitätserklärung und zur Zusammenstellung der technischen Unterlagen.
(Geschäftsleitung; wolcraft GmbH)


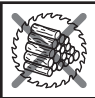



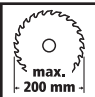





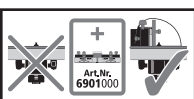

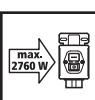
INTRODUCTION

- **PLEASE NOTE:** Do read all safety & other instructions that have come with the Master cut 2500 and with the power tools you use for work. Failing to observe the safety & other instructions may cause electric shocks, fire and/or severe injuries.
- Do keep the operating instructions for future reference in a safe place.




TECHNICAL DATA

dimensions (put up for use):	1185 x 757 x 863 mm (width x depth x height)
dimensions (folded up):	1085 x 757 x 213 mm
worktop:	1035 x 695 mm
maximum height of work piece:	circular saw bench 60 mm (guide bar 60 mm)
maximum cutting width with parallel guide:	circular saw bench 570 mm
maximum cutting length:	guide bar 740 mm
maximum dimension of work piece:	600 x 400 x 65 mm (milling table)
diameter of the clamping holes:	20 mm
pattern of the clamping holes:	135 / 135 mm (horizontal / vertical)
load-bearing capacity:	120 kg
weight:	24 kg

SYMBOLS AND THEIR MEANING

	Warning against a general danger		Do not use the machine for cutting firewood.
	Read the instructions!		Use only hand circular saws with a maximum cutting depth of 70 mm.
	Goggles must be worn.		Use only saw blades with a maximum diameter of 200 mm for your hand circular saw.
	Hearing protection must be worn.		Set the cutting depth of your hand circular saw before every cut in such a way that the saw blade does not protrude more than 4 mm from the work piece.
	Dust mask must be worn.		Use only hand circular saws with a riving knife.
	Pull the plug.		Use as a milling table only in conjunction with the parallel milling guide (art. no. 6901000).
	General information		Use only machines with a maximum output of 2760 W.

ASSEMBLY TOOLS

	1 allen wrench: A/F 5 (included in scope of delivery)
	1 hexagon wrench: SW 10 (not included in scope of delivery)
	1 screwdriver: PH 1 (not included in scope of delivery)

INTENDED USE

The MASTER cut 2500 is a precision saw table and work station. It is suitable for:

- Mounting a circular hand saw with riving knife on the machine plate with a max. saw blade diameter of 200 mm and max. cutting depth of 70 mm. Do not use saws with base plate dimensions greater than the maximum values indicated (see Fig. 13).

The appropriate split insert must be used. This makes it a stationary circular saw bench.

- Use as a circular saw bench for circular hand saws without a riving knife. Only in conjunction with separate riving knife accessory, art. no. 6916000 with a max. saw blade diameter of 160 mm and min. cutting width of 2.4 mm.
- Use as a circular saw bench for circular hand saws without a riving knife. Only in conjunction with separate riving knife accessory, art. no. 6917000 with saw blade diameters from min. 161 mm to max. 200 mm, a min. cutting width of 2.4 mm and a max. cutting depth of 66 mm.
- Use as a guided circular saw on the guide rail for processing large objects like doors, worktops, etc. The machine plate with the split insert guide rail serves as a guide block for the guide rail here.
- Use as a jigsaw table. The split insert for jigsaws and routers must be used.
- Mounting a mitre saw. The mitre saw must be securely mounted in the designated slots with the fastening materials supplied.
- Use as a milling table only in conjunction with the parallel milling guide, art. no. 6901000 and for routers with 230 V and max. 1800 W. Do not use router bits with a diameter exceeding 27 mm. The routing machine must not be used in conjunction with the guide rail. The split insert for routers and jigsaws with the spacer rings must be used.
- Use as a working table for machining workpieces (e.g. drilling, sanding, etc.). The workpieces can be securely fastened in the clamping holes in the worktop using the wolcraft one-hand clamps (art. no. 3036000).
- Observe the manufacturer's safety instructions for the machines used as well as the safety instructions for the machine table.
- When disposing of the MASTER cut 2500, please observe local disposal regulations.

The user is liable for any damage or accidents resulting from improper use.

GENERAL SAFETY INSTRUCTIONS

- **Keep your workplace clean and well lit.** Poor housekeeping or unlit working areas may result in accidents.
- **Do not work with power tools in an explosive ambience, where flammable liquids are kept and where gas or dust occur.** Power tools will generate sparks which might ignite the dust or vapours.
- **Keep children and other persons off your workplace, while using power tools.** When getting distracted you can lose the control over the equipment.
- **The plug of the power tool must fit into the socket. The plug must not be tampered with. Do not use adapters together with grounded power tools.** Unmodified plugs and matching sockets will reduce the risk of getting an electric shock.
- **Keep power tools out of the rain and away from wetness.** Water penetrating into a power tool will heighten the risk of getting an electric shock.
- **When working with a power tool outside, use only extension cords that are suitable for outdoor use.** Using an extension cord that is suitable for outdoor use will reduce the risk of getting an electric shock.
- **If it is unavoidable to use a power tool in a wet ambience, use a residual-current circuit-breaker.** It will reduce the risk of getting an electric shock.
- **Take care of what you do and handle the power tool with care. Never use a power tool, when you feel tired or when you are under the influence of drugs of any kind or alcohol.** One moment of inattentiveness while using the power tool can cause severe injuries.
- **Do wear suitable personal protective clothing and equipment,** such as hearing protection, goggles, dust masks while doing dust-generating jobs as well as protective gloves, when processing rough materials and when changing tools.
- **Remove the setting tools or wrenches before switching on the power tool.** A tool or wrench attached to a rotating part of the equipment may cause injuries.
- **Wear suitable clothes, i.e. no loose garments or jewellery. Keep your hair, clothing and gloves away from rotating parts.** Loose garments, jewellery or long hair may be caught by such rotating parts.
- **Always use the protective hood with the dust extractor.**
- **Do not use power tools with a defective switch.** A power tool that can no longer be switched on or off is dangerous and needs repairing.
- **Keep unused power tools out of the reach of children. Do not allow persons using equipment which they are not familiar with it, or persons who have not read these instructions.** Power tools pose a danger, when being used by inexperienced persons.
- **Check before starting to work, whether equipment and tools function properly.** Never work with damaged or blunt tools.
- **Have your power tools only repaired by duly qualified personnel.** Demand original spares, so that the safety of the power tool remains ensured.
- **Pull the plug from the socket and/or remove the battery pack from the power tools before you change the setting of your equipment or before you replace any components.** The unintentional re-start of a power tool may cause accidents.
- **Put up the machine table properly before installing the power tool.** The table's safe assembly is vital to prevent it from collapsing.
- Attach the power tool safely to the machine plate before using it. If the power tool gets out of place on the machine plate, you may lose control of it.
- **Put the machine table on a firm, plain and horizontal surface.** If the machine table can shift or wobble, neither the power tool nor the work piece can be moved safely and steadily.
- **Do not overload the machine table and do not use it as ladder or scaffolding.** Excess loads or standing on the machine table can shift the table's centre of gravity upwards, so that it may topple over.
- Do not process any other materials than wood or easily machinable plastic. Exception: It is also allowed processing easily machinable metals (e.g. aluminium), but only with the jig-saw and a suitable saw blade
- Loose splinters, chips or similar residues must not be removed by hand from the area close to the running saw blade!

- The machines used must conform to DIN EN 60745-1. Equipment built after 1995 must bear the CE sign.
- Do not merely saw by hand without a guiding aid; use the parallel or the angle guide.
- Saw blades must not be slowed down by pushing from the side after the drive has been deactivated!
- Use the tools for their intended purpose only.
- Use only faultless saw blades; the base body must not be thicker and the width of the set of teeth not narrower than the thickness of the splitting wedge.
- Make regular checks, whether all screws are tightened firmly!
- Never use your workbench in an improper way or for purposes other than intended!
- Remove all objects from the workbench that are not required.
- Do not use the machine for cutting firewood.
- Do not use the machine table for cutting log wood.
- The power tools must only be switched on and off via the safety switch.
- Use only the switch clamp supplied to permanently fix the appliance switch in the „ON“ position.
- Replace damaged gap inserts with new ones.
- Always use a push stick when processing small or narrow work pieces.
- Make sure the eccentric levers for fixing the table legs are closed.
- Make sure before starting to work that the hand-held circular saw, the router or the jigsaw is properly attached to the machine plate and that the machine plate is safely arrested in the notch of the machine table, or that it rests safely on the guide bar.
- Observe the admissible maximum dimensions for the work pieces (see Technical data).
- When not in use, hang the push stick, the split inserts or the angle stop on the screw hooks provided for this purpose.
- Do not use the machine table outdoors in the rain or in damp conditions.

SAFETY INSTRUCTIONS FOR CIRCULAR SAWS

- Apart from these machine-specific safety instructions, do also observe the safety instructions for the hand-held circular saw you work with.
- Only use hand-held circular saws with splitting wedge, with a maximum saw blade diameter of 200 mm and a maximum cutting depth of 70 mm.
- Use only saws within the above maximum dimensions for the base plate (see Fig. 13).
- Use the circular saw bench only, when the protective hood is properly fixed.
- **PLEASE NOTE:** Make sure that the saw blade has been installed parallel to the opening in the gap insert and re-align the hand-held circular saw, if necessary.
- Support long work pieces at the removal side, so that they rest in a horizontal position; e.g. with a wolfcraft roller trestle (Art. No. 6119973).
- Avoid overloading the hand-held circular saw.
- Do not use grinding pads.
- Use only recommended brands of saw blades and select them depending on the material to be sawn.
- **DANGER: Keep your hands off the sawing area and the saw blade.**
- **Never reach under the work piece.** The protective hood cannot protect you from the saw blade underneath the work piece.
- **Adapt the cutting depth to the thickness of the work piece;** less than a full tooth height should be visible under the work piece.
- Be always aware that the work piece can be caught by the running saw blade and hit the operator.
- A back stroke is the result of using the saw incorrectly and/or for a wrong application. It can be prevented by suitable precautionary measures, as described below.
- **Keep the saw firmly with both hands and put your arms in a position, so that you can absorb the back stroke forces. Always stand to the side of the saw blade; never align your body with the saw blade.** In the event of a back stroke, the circular saw can jump back-wards, although the operator should be able to master the situation by taking suitable precautionary measures.
- **Should the saw blade be jammed or should you interrupt your work, always switch off the saw and keep it steady in the material until the saw blade has come to a standstill. Never try to remove the saw from the work piece or pull it backwards, as long as the saw blade is rotating, as this may result in a back stroke.** Find out the reason why the saw blade is jammed and eliminate the cause.
- **If you wish to re-start a saw that is still in the work piece, centre the saw blade in the saw gap and check, whether saw teeth might be blocked in the work piece.** If the saw blade jams, it may free itself from the work piece or cause a back stroke during the re-start of the saw.
- **Support large plates, in order to minimize the risk of a back stroke caused by a jammed saw blade.** Large plates may bend under their own weight. Plates must be supported on both sides, both near the saw gap and at the edge.
- **Do not use blunt or damaged saw blades.** Saw blades with blunt or incorrectly set teeth will increase the friction at the narrow saw gap, cause the saw blade to jam and may result in a back stroke.
- **Set and fix the cutting depth and the cutting angle before starting to saw.** If the settings change during the sawing, the saw blade may get blocked and cause a back stroke.
- **Take extra care when making a „plunge cut“ into an existing wall or other concealed areas.** The immersing saw blade may block in concealed objects and cause a back stroke.
- Observe the admissible maximum dimensions for the work pieces (see Technical data).
- **Always use the push stick when cutting slashes and joints, since the saw blade is not visible.**

SAFETY INFORMATION FOR CIRCULAR SAW BENCHES

- **Leave protective covers mounted. Protective covers must be in proper working order and correctly mounted.** Loose, damaged or poorly functioning protective covers must be repaired or replaced.
- **Always use the saw blade protective cover and the riving knife for separating cuts.** The protective cover and other safety devices reduce the risk of injuries for separating cuts where the blade saws through the entire workpiece thickness.
- **Caution: The machine table must not be used for cutting joints, making slits or slicing wood during timber handling.**
- **Caution: Do not process workpieces less than 2 mm in thickness.**
- **Before switching on the power tool, make sure that the saw blade is not touching the protective cover, the riving knife or the workpiece.** Accidental contact between these components and the saw blade can result in an unsafe situation.
- **Adjust the riving knife as described in these operating instructions.** Incorrect spacing, position and alignment may result in the riving knife failing to effectively prevent recoil.
- **In order for the riving knife to be able to work, it must act on the workpiece.** The riving knife will have no effect for cuts in workpieces that are too short to allow the riving knife to engage. It may not prevent recoil under these conditions.
- **Use the appropriate saw blade for the riving knife.** In order for the riving knife to work correctly, the saw blade diameter must match the relevant riving knife, the steel blade of the saw blade must be thinner than the riving knife and the tooth width must be greater than the riving knife thickness.
- **DANGER: Do not place your fingers or hands near the saw blade or in the sawing area.** A moment of inattention or a slip could result in your hand being propelled towards the saw blade and result in serious injuries.
- **Feed the workpiece to the saw blade or cutting tool against the direction of rotation only.** Feeding the workpiece in the same direction as the saw blade's direction of rotation above the table can result in the workpiece and your hand being drawn into the saw blade.
- **Never use the mitre stop to feed the workpiece when making longitudinal cuts and never additionally use the parallel stop for longitudinal adjustment when making cross cuts using the mitre stop.** Simultaneously guiding the workpiece using the parallel stop and the mitre stop increases the probability of the saw blade jamming and recoil occurring.
- **Always exert the feeding force on the workpiece between the stop rail and saw blade when making longitudinal cuts. Use a push stick if the distance between the stop rail and saw blade is less than 150 mm, and a push block if the distance is less than 50 mm.** These work aids ensure that your hand remains a safe distance from the saw blade.
- **Only use the push stick supplied by the manufacturer or another push stick manufactured according to instructions.** The push stick ensures sufficient distance between your hand and the saw blade.
- **Never use a damaged or partially sawn-off push stick.** A damaged push stick can break and result in your hand coming into contact with the saw blade.
- **Do not work "freehand". Always use the parallel stop or the mitre stop to position and guide the workpiece.** "Freehand" means supporting or guiding the workpiece using the hands instead of using a parallel stop or mitre stop. Freehand sawing will result in misalignment, jamming and recoil.
- **Never reach around or over a rotating saw blade.** Reaching for a workpiece can result in unintentional contact with a rotating saw blade.
- **Support long and/or wide workpieces at the back and/or side of the saw table to keep them horizontal.** Long and/or wide workpieces tend to tilt at the edge of the saw table; this results in loss of control, jamming of the saw blade and recoil.
- **Feed the workpiece continuously. Do not bend or turn the workpiece. If the saw blade jams, switch off the power tool, pull out the mains plug and remove the cause of the jam.** Jamming of the saw blade on the workpiece can result in recoil or blocking of the engine.
- **Do not clear material removed by sawing while the saw is running.** Material removed by sawing can settle between the saw blade and stop rail or in the protective cover and can draw your finger into the saw blade when clearing it. Switch off the saw and wait until the saw blade has come to a stop before clearing the material.
- **Never stand in a direct line with the saw blade. Always keep on the side of the saw blade with the stop rail.** Recoil can cause the workpiece to be flung at high speed towards people standing in front of and in line with the saw blade.
- **Never reach over or behind the saw blade to pull or support the workpiece.** This can result in unintentional contact with the saw blade or recoil can result in your fingers being drawn into the saw blade.
- **Never hold and push the workpiece being sawn against the rotating saw blade.** Pushing the workpiece being sawn against the saw blade will result in jamming and recoil.
- **Align the stop rail parallel to the saw blade.** An unaligned stop rail will push the workpiece against the saw blade and cause recoil.
- Exercise particular care when sawing in non-visible areas of assembled workpieces. The plunging saw blade may be sawing in objects that can cause recoil.
- **Support large boards to reduce the risk of recoil due to a jammed saw blade.** Large boards can bend under their own weight. Boards must be supported wherever they project past the table surface.
- **Exercise particular care when sawing workpieces that are twisted, knotted or warped or that do not have a straight edge for guiding using a mitre stop or along a stop rail.** A twisted, knotted or warped workpiece is unstable and will result in misalignment of the kerfs with the saw blade, jamming and recoil.
- **Never saw several workpieces stacked one on top of each other or one behind the other.** The saw blade could catch one or more parts and cause recoil.
- **If you want to restart a saw whose blade is stuck in the workpiece, centre the saw blade in the saw gap in such a way that the teeth are not caught in the workpiece.** If the saw blade is jammed, it can lift the workpiece and cause recoil when the saw is restarted.
- **Keep the saw blades clean, sharp and adequately set.** Never use warped saw blades or saw blades with cracked or broken teeth. Sharp and correctly set saw blades reduce jamming, blocking and recoil.
- **Switch off the circular saw bench and disconnect it from the mains before removing the table insert, changing the saw blade, adjusting the riving knife or saw blade protective cover and if the machine is going to be left unattended.** Precautions help to avoid accidents.

- **Never leave the circular saw bench running unattended.** Switch off the power tool and wait until it has come to a complete stop before leaving it. An unattended saw is an unchecked hazard.
- **Install the circular saw bench in a location that is flat and well lit, where you can stand securely and maintain your balance.** The installation location must offer enough space to handle the size of your workpieces. Untidy, unlit work areas and uneven, slippery floors can result in accidents.
- **Remove sawdust and shavings under the saw table and/or from the dust extractor at regular intervals.** Piled-up sawdust is flammable and can ignite spontaneously.
- **Secure the circular saw bench.** A circular saw bench that has not been secured properly can move or tip over.
- **Remove adjusting tools, wood scraps, etc. from the circular saw bench before switching it on.** Distractions or possible jams can be dangerous.
- **Always use saw blades in the correct size and with the appropriate locating hole (e.g. diamond-shaped or round).** Saw blades that are not compatible with the saw's mounting parts will run unsmoothly and result in loss of control.
- **Never use damaged or the wrong saw blade mounting materials such as flanges, washers, nuts or bolts.** This saw blade mounting material has been designed specifically for your saw, for safe operation and optimum performance.
- **Never climb onto the circular saw bench and do not use the circular saw bench as a step stool.** Serious injuries can occur if the power tool tips over or if you accidentally come into contact with the saw blade.
- **Make sure that the saw blade is mounted in the correct direction of rotation. Do not use grinding wheels or wire brushes with the circular saw bench.** Improper mounting of the saw blade or using accessories that are not recommended can result in serious injuries.

SAFETY INSTRUCTIONS FOR JIGSAWS

- Apart from these machine-specific safety instructions, do also observe the safety instructions for the jigsaw you work with.
- Never work with a damaged jigsaw.
- Avoid overloading the jigsaw.
- The jigsaw must not be used in connection with the guide bar.

SAFETY INFORMATION FOR MITRE SAWS

- In addition to this tool-specific safety information, make sure to observe the safety information for the mitre saw used.
- Mount the mitre saw in accordance with the instructions in these operating instructions.
- Do not work with a damaged mitre saw and do not use blunt or damaged saw blades.
- Support long workpieces on the receiving side to prevent dangerous situations caused by uncontrolled tipping over.

PLEASE NOTE: USE THE MILLING TABLE EXCLUSIVELY IN COMBINATION WITH THE PARALLEL MILLING GUIDE (ART. NO. 6901000)

SAFETY INSTRUCTIONS FOR ROUTERS

- Apart from these machine-specific safety instructions, do also observe the safety instructions of the router you work with.
- Be always aware that the work piece may unexpectedly get out of control during the milling process and strike back.
- **Do not use the machine table for curved work!**
- **Therefore, carry out the milling work exclusively with the parallel milling guide (which is available as accessory under Art.-No. 6901000), in order to prevent back strokes and to protect your hands from touching the cutter.**
- Observe the original operating instructions for the parallel milling guide (Art.-No. 6901000), in order to be able to install it correctly.
- Do not use routers with a rating of more than 1800 W and a voltage of more than 230 V.
- Do not use cutters with a diameter of more than 27 mm!
- **The router must not be used in combination with the guide bar.**
- Please observe that the feed must be against the cutter's direction of rotation.
- **Select the spacer rings supplied in relation to the size of the milling tool. Safe work requires selecting the smallest possible spacer ring.**
- **Use only sharp and properly maintained milling tools that have been set in accordance with the tool manufacturer's instructions.**
- Observe the data concerning the minimum/maximum speed and the direction of rotation indicated directly on the equipment and tools used, or on their packaging, or as detailed in the operating instructions.
- Please be aware that the improper use of milling tools, of work pieces and of the guiding devices for the work piece may cause dangerous situations.
- Keep your hands off the milling tool, when milling close to the guide.
- If possible, use table pressure shoes in addition to the parallel milling guide while milling.
- Support long work pieces on the removal side, in order to avoid dangerous situations that may be caused by the uncontrolled tilting of the work piece. The support must rest on stable ground and have the same height as the machine table, e.g. the roller trestle (Art. No. 6119973).
- Do only process work pieces that, considering their weight, can be held and advanced safely by one person.
- Choose the correct speed that is appropriate for tool and work piece. Please refer to the operating instructions of your router for the correct speed parameters.
- Observe the admissible maximum dimensions for the work pieces (see Technical data).

SCOPE OF DELIVERY

Take the MASTER cut 2500 out of the cardboard box and check that the contents are complete and all illustrated parts are included (Fig. 1 and Fig. 2).

BASIC ASSEMBLY

Assembly of the table: Place the table on a flat, clean surface (Fig. 3.1). Release the two eccentric levers and fold out the right pair of legs as far as they will go. Then close the two eccentric levers again (Fig. 3.2). Release the four eccentric levers and fold out the left pair of legs as far as they will go. Then close all four eccentric levers again (Fig. 3.3). Place the table on its legs (Fig. 3.4) and if necessary adjust the table by turning the height adjustment (Fig. 3.4).

CAUTION: Take care not to pinch your hands when folding up and unfolding the table or inserting the machine plate.

Safety switch: Mount the safety switch on the machine table as illustrated (Fig. 4).

Protective cover: Mount the individual components of the protective cover (Fig. 5.1). Push the protective cover holder with the guide into the aluminium profile (Fig. 5.2). Position the protective cover over the saw gap in such a way that it covers the front saw gap area. Tighten the handle screw by turning it clockwise (Fig. 5.3).

Angle stop: Mount the angle stop as illustrated (Fig. 6.1 to Fig. 6.4).

Angle stop for guide rail: Mount the long angle stop, the stop slide and the stop guide (Fig. 7.1). Slide the stop slide with the slot into the angle stop and tighten the handle screw by turning it clockwise (Fig. 7.2).

Screw hooks for storage: Unscrew the three holders together (Fig. 8.1), then slide the holders into the guide and position at suitable intervals. Tighten the lock nuts (Fig. 8.2). Place the push stick and/or unnecessary accessory parts on the holders (Fig. 8.3).

Switch clamp: Knot one end of the cord in the hole of the switch clamp and the other end with the corner profile of the table (Fig. 9).

CAUTION: Make sure that the cord is just long enough that the switch clamp will automatically detach from the power tool when the machine plate swivels.

MOUNTING THE CIRCULAR HAND SAW

Note: To mount the circular hand saw for the first time and align the saw blade in parallel, start by attaching the guide rail to the table.

Mounting the guide rail: Start by positioning the right and left plastic holders in the designated holes in the aluminium profile. Place the guide rail on the table parallel to the slot in the worktop and insert the two metal clamps into the rail profile. Now offer up the two clamps to the plastic holders and latch them in. The guide rail will then align exactly. Then tighten the two clamps (Fig. 10.1 and Fig. 10.2).

Removing the machine plate: Raise the split insert slightly at the recess as illustrated to unlock it (Fig. 11.1). Then pull the split insert in the direction of the arrow (Fig. 11.2). Now lift out the split insert (Fig. 11.3).

CAUTION: The split insert for the circular saw bench must always be removed before removing the machine plate!

Now raise the machine plate at the recessed grip (Fig. 11.4). Raising the machine plate detaches it from the four clamping devices and enables it to be removed with both hands (Fig. 11.5). Now insert the split insert again (Fig. 11.6).

Positioning the machine plate on the guide rail: Now position the machine plate from above on the guide in the guide rail as illustrated (Fig. 12).

Suitable circular hand saws: Please refer to Fig. 13 for the maximum dimensions of circular hand saws. Always use circular hand saws with a riving knife, max. saw blade diameter of 200 mm and max. cutting depth of 70 mm.

Mounting and aligning the circular hand saw

Release the cutting depth lock on the circular hand saw and retract the protective pendulum cover. Now place the circular hand saw on the machine plate. Adjust the cutting depth, leaving sufficient clearance in the slot in the worktop, and tighten the cutting depth lock. Now align the saw blade of the circular hand saw parallel to the guide rail's black rubber lip (Fig. 14.1). Now attach the six side stops in such a way that all side stops are in full contact with the machine base plate. The two rear stops in longitudinal direction act as stops for the circular hand saw in sawing direction to guarantee a firm hold of the circular hand saw when sawing (Fig. 14.2). Then attach the four clamping claws (Fig. 14.3). Remove the mounted circular hand saw with the machine plate and lay it on the table as illustrated (Fig. 14.4). With the cutting depth extended fully, check the distance between the foremost tooth of the saw blade and the front edge of the split insert (Fig. 14.5).

CAUTION: This distance must be less than 20 mm. If necessary, the circular hand saw must be realigned in longitudinal direction and the two stops must be readjusted.

Now place the machine plate together with the circular hand saw on the table as illustrated and remove the split insert (Fig. 14.6). Position the machine plate on the front clamping devices. Then lower it onto the table plate with one hand on the recessed grip (Fig. 14.7). Allow the machine plate to engage (Fig. 14.8). Then insert the split insert again (Fig. 14.9).

CAUTION: Check whether the circular hand saw is mounted parallel to the opening in the split insert. If necessary, the circular hand saw must be realigned (Fig. 14.2 and Fig. 14.3).

Using circular hand saws with wide base plates

If the dimension from the centre of the saw blade to the outer edge of the circular hand saw's base plate is wider than 128 mm, the two long side stops must be used during mounting. The two side stops illustrated in "Close-up F" simultaneously act as stops for the circular hand saw (Fig. 14.10). Do not use circular hand saws with base plate dimensions greater than the maximum values indicated (Fig. 13).

Connection to the power supply: Insert the connector plug of the circular hand saw into the safety switch and connect an extension cord from the safety switch to the mains power socket (Fig. 15.1). The extension cord is not included in the scope of delivery.

CAUTION: Press the thermostatic switch before operating for the first time. If the power is interrupted due to excess voltage, wait 5 - 10 min. and press the thermostatic switch. The ON switch can then be pressed (Fig. 15.2).

Press the red button (OFF) on the safety switch. Then attach the switch clamp to the circular hand saw (Fig. 15.3). Now press the green button (ON) and check that the saw blade rotates freely in the split insert (Fig. 15.4), then press the red button (OFF) again.

CAUTION: Always pull out the mains plug if the table is not in use or when folding up the table.

The MASTER cut 2500 is now ready for use.

STATIONARY SAWING WITH THE CIRCULAR HAND SAW

CAUTION: Always work with the protective cover and switch on dust extraction at the protective cover.

Sawing with the angle stop

Push the angle stop into the slot (Fig. 16.1). Make sure that the black end of the stop runs as closely as possible under the protective cover so that the cover can be lifted (Fig. 16.2). Now retract the angle stop and rest the workpiece against the angle stop. Switch on the circular hand saw at the safety switch. Push the workpiece at the angle stop towards the circular saw in the direction of the arrow as illustrated (Fig. 16.3) until the blade cuts all the way through the workpiece. Then switch off the circular hand saw using the safety switch.

CAUTION: Always make sure that your hands are kept at a sufficient distance from the rotating saw blade (danger of injury).

Workpieces with heights from min. 15 mm to max. 60 mm can be sawn with the angle stop as it is currently mounted. If the workpiece height is less than 15 mm, the angle stop guide must be altered (Fig. 16.4 to Fig. 16.7). The angle guide makes it possible to saw workpieces at angles ranging between 0° and 65°. Loosen the handle screw, set the required angle and firmly tighten the handle screw again (Fig. 16.8). You can then use the saw as illustrated in Fig. 16.1 to 16.3.

Sawing with the parallel guide

Start by mounting the parallel stop loosely. Insert the parallel stop into the guide with the eccentric levers on the table open. Align the stop parallel with the guide using the scale printed on the guide profile. Close the two eccentric levers and tighten the fastening bolts. Make sure that the parallel stop is aligned parallel with the circular saw blade (Fig. 17.1). The guide of the angle stop must then be mounted at the parallel stop to prevent the workpiece being knocked back during sawing. Please use the illustrated fastening parts on the angle stop for this. Loosely install the two bolts and washers and the square nuts at the parallel stop (Fig. 17.2). Then push the guide as illustrated at the parallel stop into the two square nuts. The end of the guide must not be inserted past the end of the circular saw blade (Fig. 17.3). Tighten both bolts. Release the two eccentric levers and set the required cutting width, making sure that the parallel stop is aligned parallel with the circular saw blade. Then close the two eccentric levers. Now switch on the circular hand saw at the safety switch. Push the workpiece towards the circular saw in the direction of the arrow as illustrated (Fig. 17.4) until the blade cuts all the way through the workpiece. Then switch off the circular hand saw using the safety switch. Always use the push stick included in the scope of delivery for narrow workpieces (Fig. 17.5). The parallel stop can also be mounted on the left of the circular saw blade if necessary. The guide must be offset by one row of holes for this (Fig. 17.6). Refer to Fig. 17.1 to Fig. 17.3 for the necessary mounting steps.

Vertical mitre cuts

The circular hand saw must be realigned for vertical mitre cuts. Start by removing the split insert (Fig. 18.1). Then raise the machine plate at the recessed grip (Fig. 18.2). Now remove the machine plate (Fig. 18.3). Retract the protective pendulum cover on the circular hand saw and reinsert the split insert as far as it will go (Fig. 18.4). Place the mounted machine plate on the table as illustrated (Fig. 18.5). Loosen the four clamping claws and the four side stops. Set the required mitre angle on the circular hand saw. Move the base plate parallel at the two remaining stops in the direction of the arrow (Fig. 18.6). Make sure that the saw blade can rotate freely in the split insert. Then fasten the four side stops and the four clamping claws (Fig. 18.7). Now place the machine plate together with the circular hand saw on the table and remove the split insert. Position the machine plate on the front clamping devices. Then lower it onto the table plate with one hand on the recessed grip. Allow the machine plate to engage and then reinsert the split insert (Fig. 14.6 to Fig. 14.9). The table is now ready for the vertical mitre cut (Fig. 18.8). If necessary, the protective cover can be adjusted laterally using the adjusting screw so that the saw blade can turn freely and with sufficient space under the protective cover (Fig. 18.9).

SAWING WITH THE GUIDE BAR

When the hand-held circular saw was initially installed (Fig. 14.1 - 14.8), it was precisely geared to working with the guide bar. Now place the machine plate with the hand-held circular saw thus installed onto the table and exchange the gap insert for stationary sawing against the gap insert for cutting with the guide bar (Fig. 19.1). Put the work piece onto the worktop. Always use the angle guide for the guide bar, if possible (see section on angle cuts). Then install the guide bar with its two holders and the two clamps (Fig. 19.2). Always tighten the two clamps so firmly that the work piece cannot get out of place during the sawing. Place the machine plate with the hand-held circular saw installed on it onto the guidance of the guide bar. Now set the cutting depth of the hand-held circular saw in such a way that the saw blade does not extend more than 4 mm underneath the work piece.

WARNING: When cutting narrow work pieces, support the guide bar with work pieces of the same height over the entire table width, so that the guide bar cannot tumble down with the machine plate.

WARNING: The appliance inlet of the hand-held circular saw must be plugged into a mains socket outlet, since the safety switch and the switch clamp must not be used when sawing with the guide bar.

Switch on the hand-held circular saw and move it always parallel along the guide bar (Fig. 19.3). Once the cut has been completed, switch off the hand-held circular saw.

Angle cuts: Put the plastic holder of the angle guide into a borehole on the worktop. Always use the borehole closest to the cutting edge of the guide bar. Shift the loosely assembled guide rails into the groove on the worktop and right up to the angle guide. Now clamp the groove of the guide rail into the profile of the angle guide. Align the work piece together with the angle guide to the guide bar and tighten the knurled screw of the guide rail firmly (Fig. 19.4).

Serial cuts: Install the additional guide slide for serial cuts. Insert the guide slide into the groove of the angle guide and turn the metal stop up to the worktop. Then place the work piece in the desired length against the angle guide and push the guide slide to the end of the work piece. You can now tighten the knurled screw firmly (Fig. 19.5).

SAWING WITH THE JIGSAW

Insert the split insert for jigsaws into the machine plate (Fig. 20.1). Align the jigsaw on the machine plate in such a way that the saw blade runs in the centre of the saw opening. Now mount the jigsaw as illustrated (Fig. 20.2 and Fig. 20.3). Insert the mounted jigsaw with the machine plate into the table and engage in the four holders. Attach the switch clamp to the switch on the jigsaw and insert the connector plug in the safety switch. The table is now ready for use (Fig. 20.4).

MOUNTING A MITRE SAW

Mitre saws may be mounted on the working table using the fastening bolts supplied in the scope of delivery. Place the mitre saw in the centre of the table with the mounting holes above the two slots in the table plate. Next secure the mitre saw. To do this, insert the bolts and the small washers through the mounting holes and table plates from above. Fasten it from below using the large washers and nuts (Fig. 21).

CAUTION: The mitre saw must be secured to the table using at least two fastening bolts, four washers and two nuts. The mitre saw must not be used if the mounting holes in your saw do not align with the slots in the table plate.

ADJUSTING THE MACHINE PLATE

The height of the machine plate in the worktop was set in the factory to ensure that the workpiece glides smoothly over the worktop and machine plate area. The height of the machine plate can be adjusted if necessary. For this purpose, loosen the five lock nuts. Align the height of the machine plate using the five adjusting screws until it is flush with the worktop and then tighten the lock nuts again (Fig. 22). Before starting work, always check that the five lock nuts are securely fastened.

SPECIAL ACCESSORIES FOR THE MASTER cut 2500 TWO EXTRA ATTACHABLE RIVING KNIVES, ART. NO. 6916000 AND 6917000 DESIGNED FOR CIRCULAR HAND SAWS WITHOUT A RIVING KNIFE

CAUTION: The special accessories described here are only compatible with the MASTER cut 2500.

NOTE: The following section describes how this special accessory functions and is operated and an illustration is included on page 21.

INTENDED USE

The two riving knives enable the operation of circular hand saws that have no riving knife.

Riving knife 6916000 is designed for circular hand saws with circular saw blades that have a maximum diameter of 160 mm and a cutting width between 2.4 mm and 2.8 mm.

Riving knife 6917000 is designed for circular hand saws with circular saw blades that have a maximum diameter of 200 mm, a cutting width between 2.4 mm and 2.8 mm and a maximum cutting depth of 66 mm.

CAUTION: Before using the special accessories, always read the general safety instructions, the safety instructions for circular hand saws and the original instruction manual accompanying the circular hand saw without riving knife.

RIVING KNIVES ART. NO. 6916000 AND 6917000

Riving knife 6916000 includes the following components: 1x riving knife (for a max. circular saw blade diameter of 160 mm), 1x riving knife holder (long version), 1x setting gauge (Fig. A).

Riving knife 6917000 includes the following components: 1x riving knife (for a max. circular saw blade diameter of 200 mm), 1x riving knife holder (short version), 1x setting gauge (Fig. B).

CAUTION: The following section describes how the riving knife (art. no. 6916000) for circular hand saws with a max. saw blade diameter of 160 mm is assembled and functions. The riving knife (art. no. 6917000) for circular hand saws with a max. saw blade diameter of 200 mm is assembled and functions in the same way. However, it is possible to machine workpieces with a max. height of 50 mm using this riving knife.

MOUNTING THE CIRCULAR HAND SAW WITHOUT RIVING KNIFE

CAUTION: To mount the circular hand saw for the first time and align the saw blade in parallel, start by aligning and mounting the circular hand saw with the machine plate on the guide rail.

NOTE: Read and follow the instructions in this manual on mounting the guide rail and removing and positioning the machine plate.

Mounting and aligning the circular hand saw

Release the cutting depth lock on the circular hand saw and retract the protective pendulum cover. Now place the circular hand saw on the machine plate. Adjust the cutting depth, leaving sufficient clearance in the slot in the worktop, and tighten the cutting depth lock. Now align the saw blade of the circular hand saw parallel to the guide rail's black rubber lip (Fig. C.1). Now attach the six side stops in such a way that all side stops are in full contact with the machine base plate. The two rear stops in longitudinal direction act as stops for the circular hand saw in sawing direction to guarantee a firm hold of the circular hand saw when sawing (Fig. C.2). Then attach the four clamping claws (Fig. C.3). Remove the mounted circular hand saw with the machine plate and lay it on the table as illustrated (Fig. C.4). With the cutting depth extended fully, check the distance between the foremost tooth of the saw blade and the front edge of the split insert (Fig. C.5).

CAUTION: This distance must be less than 20 mm. If necessary, the circular hand saw must be realigned in longitudinal direction and the two stops must be readjusted.

NOTE: If the dimension from the centre of the saw blade to the outer edge of the circular hand saw's base plate is wider than 128 mm, the two long side stops must be used during mounting. Read and follow the instructions in this manual on mounting wider base plates for circular hand saws.

ATTACHING RIVING KNIVES

Place the mounted circular hand saw on the table as illustrated (Fig. D.1). Install the locating bolt loosely with the fastening screw. Push this connection as illustrated into the machine plate until the locating slot for the riving knife is visible (Fig. D.2). Insert the riving knife approx. 2 cm into the slot on the locating bolt from above (Fig. D.3). Make sure that the riving knife is inserted up to the stop on the machine plate (= vertical direction). Tighten the fastening screw (Fig. D.4).

ALIGNING THE CIRCULAR HAND SAW

Place the mounted circular hand saw on the table as illustrated.

CAUTION: Make sure that the circular saw blade is positioned centrally in relation to the riving knife and aligned parallel in the saw gap.

The front end of the circular hand saw must be aligned with the 0 mark on the base plate of the circular hand saw and the two auxiliary marking lines on the machine plate. The rear end of the circular hand saw must be aligned centrally in relation to the circular saw blade and the riving knife (Fig. D.5).

CAUTION: The circular hand saw must be realigned laterally if the circular saw blade is not aligned centrally in relation to the riving knife.

CAUTION: To insert the machine plate in the table, the riving knife with the locating bolt and the fastening screw must be removed again.

Loosen the fastening screw and pull the riving knife upwards. Then remove the locating bolt with the fastening screw (Fig. D.6).

Adjust the safety distance between the riving knife and circular saw blade using the setting gauge.

Now place the machine plate together with the circular hand saw on the table as illustrated and remove the split insert (Fig. E.1). Position the machine plate on the front clamping devices. Then lower it onto the table plate with one hand on the recessed grip (Fig. E.2). Allow the machine plate to engage (Fig. E.3). Then insert the split insert again (Fig. E.4). Install the locating bolt loosely with the fastening screw. Push this connection as illustrated into the machine plate until the locating slot for the riving knife is visible (Fig. E.5). Insert the riving knife approx. 2 cm into the slot on the locating bolt from above (Fig. E.6). Make sure that the riving knife is inserted up to the stop on the machine plate (= vertical direction). Tighten the fastening screw (Fig. E.7). Fit the individual parts to the riving knife as shown in the illustration (Fig. E.8). Tighten the screw and the knurled nut connected to the riving knife and loosely tighten the screw and knurled nut in the front of the housing (Fig. E.9). Now loosen the fastening screw of the locating bolt (Fig. E.10). Slide down the riving knife vertically in relation to the circular saw blade (Fig. E.11).

Slide down the riving knife until at least one circular saw blade tooth reaches the housing of the setting gauge. Now tighten the front knurled nut (Fig. E.12). When the allen screw is tightened, the safety distance between the circular saw blade and the riving knife is adjusted to max. 5 mm (Fig. E.13). Then unscrew the setting gauge from the riving knife (Fig. E.14).

CAUTION: Make sure that the circular saw blade is aligned centrally in relation to the riving knife (Fig. E.14) and that the max. safety distance of 5 mm between the circular saw blade and riving knife is maintained (Fig. E.12), otherwise the circular hand saw must be realigned.

CAUTION: Before starting work, always check that the riving knife and fastening parts are securely fastened.

The table is now ready for stationary sawing. Read the instructions on stationary sawing using the circular hand saw.

Cutting depth adjustment

If the cutting depth of the circular hand saw is changed, the height of the riving knife must also be adjusted to guarantee the max. 5 mm safety distance to the circular hand saw blade. Start by loosening the riving knife using the allen wrench. Now set the circular hand saw to the required cutting depth. Tighten the cutting depth lock again. Attach and position the setting gauge together with the riving knife as illustrated in Fig. E.5 to E.14.

Vertical mitre cuts

The circular hand saw must be realigned laterally for vertical mitre cuts. Set the required mitre angle on the circular hand saw. Retract the protective pendulum cover on the circular hand saw and position the machine centrally over the saw gap of the machine plate. Release the cutting depth lock on the circular saw and set the machine to the maximum cutting depth. Tighten the cutting depth lock again (Fig. F.1).

CAUTION: Align the circular saw blade parallel in the saw gap. Check the distance between the foremost tooth of the saw blade to the front edge of the saw gap. This distance must be less than 20 mm (Fig. F.2).

Now attach the six side stops in such a way that all side stops are in full contact with the machine base plate. The two rear stops in longitudinal direction act as stops for the circular hand saw in sawing direction to guarantee a firm hold of the circular hand saw when sawing. Then attach the four clamping claws (Fig. F.3).

NOTE: If the dimension from the centre of the saw blade to the outer edge of the circular hand saw's base plate is wider than 128 mm, the two long side stops must be used during mounting. Read and follow the instructions in this manual on mounting wider base plates for circular hand saws.

ATTACHING RIVING KNIVES

Place the mounted circular hand saw on the table as illustrated (Fig. F.4). Install the locating bolt loosely with the fastening screw. Push this connection as illustrated into the machine plate until the locating slot for the riving knife is visible (Fig. F.5). Insert the riving knife approx. 2 cm into the slot on the locating bolt from above (Fig. F.6). Turn the riving knife until it is positioned exactly central in relation to the circular saw blade. Tighten the fastening screw (Fig. F.7).

CAUTION: The circular hand saw must be realigned laterally if the circular saw blade is not aligned centrally in relation to the riving knife.

CAUTION: To insert the machine plate in the table, the riving knife with the locating bolt and the fastening screw must be removed again.

Loosen the fastening screw and pull the riving knife upwards. Then remove the locating bolt with the fastening screw (Fig. F.8).

Adjust the safety distance between the riving knife and circular saw blade using the setting gauge.

Now place the machine plate together with the circular hand saw on the table as illustrated and remove the split insert (Fig. F.9). Position the machine plate on the front clamping devices. Then lower it onto the table plate with one hand on the recessed grip (Fig. F.10). Allow the machine plate to engage (Fig. F.11). Then insert the split insert again (Fig. F.12). Install the locating bolt loosely with the fastening screw. Push this connection as illustrated into the machine plate until the locating slot for the riving knife is visible. Insert the riving knife approx. 2 cm into the slot on the locating bolt from above. Turn the riving knife until it is positioned exactly central in relation to the circular saw blade. Tighten the fastening screw (Fig. F.13). Fit the individual parts to the riving knife as shown in the illustration (Fig. F.14). Tighten the screw and the knurled nut connected to the riving knife and loosely tighten the screw and knurled nut in the front of the housing (Fig. F.15). Now loosen the fastening screw of the locating bolt (Fig. F.16). Slide down the riving knife vertically in relation to the circular saw blade (Fig. F.17). Slide down the riving knife until at least one circular saw blade tooth reaches the housing of the setting gauge. Now tighten the front knurled nut (Fig. F.18). When the allen screw is tightened, the safety distance between the circular saw blade and the riving knife is adjusted to max. 5 mm (Fig. F.19). Then unscrew the setting gauge from the riving knife.

CAUTION: Make sure that the circular saw blade is aligned centrally in relation to the riving knife and that the max. safety distance of 5 mm between the circular saw blade and riving knife is maintained, otherwise the circular hand saw must be realigned (Fig. F.20).

CAUTION: Before starting work, always check that the riving knife and fastening parts are securely fastened.

The table is now ready for stationary sawing. Read the instructions on stationary sawing using the circular hand saw.

Warranty statement

Dear DIY enthusiast,

You have purchased a high-quality wolcraft appliance which we know you will enjoy using. wolcraft appliances are built to high technical standards and undergo intensive development and testing before leaving the factory. Constant checks and regular tests during their production ensure a high standard of quality. Sound technical developments and reliable quality assurance give you the certainty that you have made the right purchase decision. For this wolcraft product we grant you a 10 year guarantee from the date of purchase, provided the appliance is used exclusively for DIY purposes.

This warranty only covers damage to the object of purchase itself and only such damage that is attributable to material or manufacturing defects. This guarantee does not cover defects or damage attributable to improper operation or inadequate maintenance of the appliance. Moreover, the guarantee does not include the effects of normal wear, or defects or damage known to the customer upon conclusion of the purchase contract. Guarantee claims can only be asserted upon submission of the invoice/proof of purchase. The guarantee granted by wolcraft does not restrict your legal rights as a consumer (supplementary performance, rescission or reduction, compensation for damages or expenses).

Warranty claims should be addressed to:

wolcraft GmbH
Wolffstraße 1
56746 Kempenich
Germany

Declaration of Conformity pursuant to Directive 2006/42/EC on Machinery, Annex II A

wolcraft GmbH in D-56746 Kempenich, Wolff-Str. 1, hereby declares that this product (MASTER cut 2500) conforms to Directive 2006/42/EC on Machinery.

TUEV Rheinland LGA Products GmbH, Tillystrasse 2, 90431 Nürnberg. BM: 60087567 0001

Conformity with the following standards: DIN EN 60745-1, DIN EN 60745-2-5, DIN EN 60745-2-11

Kempenich, 02.10.2019



Thomas Wolff

Person authorized to sign the Declaration of Conformity and to compile the technical documentation.
(Management; wolcraft GmbH)


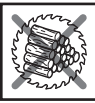









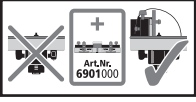

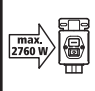
INTRODUCTION

- **ATTENTION !** Veuillez lire toutes les consignes de sécurité et instructions relatives au Master cut 2500 et aux outils électroportatifs utilisés. Si les consignes de sécurité et les instructions ne sont pas correctement respectées, vous encourez des risques d'électrocution, d'incendie et/ou de blessures graves.
- Conservez la notice d'utilisation soigneusement.




CARACTÉRISTIQUES TECHNIQUES

Dimensions monté :	1185 x 757 x 863 mm (longueur x largeur x hauteur)
Dimensions replié :	1085 x 757 x 213 mm
Surface de travail :	1035 x 695 mm
Hauteur max. de la pièce :	Scie circulaire sous table 60 mm / sur rail de guidage 60 mm
Largeur de coupe max. avec butée parallèle :	Avec scie circulaire sous table 570 mm
Largeur de coupe max. :	Avec rail de guidage 740 mm
Dimensions max. de la pièce :	600 x 400 x 65 (table de fraisage)
Diamètre des trous de serrage :	20 mm
Espacement des trous de serrage :	135 / 135 mm (horizontalement / verticalement)
Charge admissible :	120 kg
Poids :	24 kg

SYMBOLES ET LEUR SIGNIFICATION

	Avertissement : danger de nature générale		Ne l'utilisez pas pour scier du bois à brûler.
	Veuillez lire la notice / les consignes !		Veuillez n'utiliser que des lames de scies circulaires sciant jusqu'à une profondeur maximale de 70 mm.
	Portez des lunettes de protection		Veuillez n'utiliser que des lames de scies circulaires présentant un diamètre maximal de 200 mm.
	Utilisez une protection antibruit		Avant chaque sciage, réglez la profondeur de coupe de la scie circulaire de sorte que la lame de scie ne dépasse, au bas de la pièce, que de 4 mm maximum.
	Portez un masque de protection contre la poussière.		Veuillez n'utiliser que des scies circulaires à passe-lames.
	Débranchez l'appareil		Utilisation en tant que table de fraisage uniquement en association avec la butée de fraisage parallèle (référence 6901000).
	Vers les informations générales		Veuillez n'utiliser qu'exclusivement des machines offrant une puissance maximale de 2760 W.

OUTILS DE MONTAGE

	1 clé hexagonale mâles : calibre 5 (livré d'origine)
	1 clé hexagonale mâle : calibre 10 (non livrés d'origine)
	1 tournevis : PH 1 (non livrés d'origine)

UTILISATION CONFORME AUX SPÉCIFICATIONS

Le MASTER cut 2500 est un établi de sciage multifonction. Il est adapté aux usages suivants :

- Montage d'une scie circulaire avec couteau diviseur sur la platine pour machines avec un diamètre de lame de 200 mm maximum et une profondeur de coupe jusqu'à 70 mm. Utilisez uniquement des scies dont les dimensions de la semelle sont comprises dans les dimensions maximales mentionnées (voir figure 13). Il est nécessaire d'utiliser le guide parallèle réglable correspondant. On obtient ainsi une scie circulaire de table stationnaire.
- Utilisation en tant que table de scie circulaire pour les scies circulaires manuelles sans couteau diviseur. Uniquement en association avec l'accessoire de couteau diviseur séparé, référence 6916000 avec un diamètre de lame de 160 mm maximum et une profondeur de coupe de 2,4 mm minimum.
- Utilisation en tant que table de scie circulaire pour les scies circulaires manuelles sans couteau diviseur. Uniquement en association avec l'accessoire de couteau diviseur séparé, référence 6917000 avec un diamètre de lame compris entre 161 mm et 200 mm et une profondeur de coupe comprise entre 2,4 mm et 66 mm.
- Utilisation en tant que table pour scie circulaire avec rail de guidage pour scier les objets de grandes dimensions, tels que portes, plans de travail, etc. La platine avec le guide parallèle réglable sert alors de chariot de guidage pour le rail de guidage.
- Utilisation en tant que table de scie sauteuse. Il est nécessaire d'utiliser le guide parallèle réglable pour scies sauteuses et défonceuses.
- Le montage d'une scie oscillatoire et à onglet. La scie oscillatoire et à onglet doit être montée dans les trous oblongs prévus à cet effet à l'aide des accessoires de fixation fournis.
- Utilisation en tant que table de fraisage uniquement en association avec le guide parallèle de référence 6901000 et pour des défonceuses de 230 V et de maximum 1800 W. N'utilisez pas de fraises dont le diamètre est supérieur à 27 mm ! La fraiseuse ne doit pas être utilisée avec le rail de guidage. Il est nécessaire d'utiliser le guide parallèle réglable pour défonceuses et scies sauteuses avec les bagues inserts.
- Utilisation en tant que table de travail pour l'usinage de pièces (par ex. perçage, ponçage, etc.). Les serre-joints à une main wolcraft (réf. 3036000) permettent de fixer en toute sécurité les pièces au plateau par l'intermédiaire des trous de serrage.
- Veuillez respecter les indications du fabricant et les consignes de sécurité concernant les machines utilisées et les établis.
- Lors de la mise au rebut du MASTER cut 2500, veuillez respecter les dispositions locales relatives à l'élimination des déchets.

La responsabilité de l'utilisateur est engagée en cas de dommage ou d'accident suite à une utilisation non conforme.

CONSIGNES DE SÉCURITÉ GÉNÉRALES

- Maintenez votre espace de travail propre et bien éclairé. Le désordre ou des espaces de travail non éclairés peuvent entraîner des accidents.
- **Ne travaillez pas avec l'outil électroportatif dans un environnement à risque d'explosion, dans lequel se trouvent des liquides, gaz ou poussières inflammables.** Les outils électroportatifs génèrent des étincelles capables d'enflammer la poussière ou les vapeurs.
- **Pendant l'utilisation de l'outil électroportatif, éloignez les enfants et d'autres personnes.** Vous risquez en cas de distraction de perdre le contrôle de l'appareil.
- **Il faut que la fiche mâle de l'outil électroportatif pénètre correctement dans la prise. Il ne faut modifier la fiche mâle d'aucune manière que ce soit. N'utilisez pas de fiche mâle adaptatrice conjointement à des outils électroportatifs protégés par raccordement à la terre.** Les fiche mâles non modifiées et les prises femelles qui leur sont adaptées réduisent le risque d'électrocution.
- **Maintenez les outils électroportatifs à l'abri de la pluie, éloignez-les des surfaces mouillées.** La pénétration d'eau dans un outil électroportatif accroît le risque d'électrocution.
- **Si vous travaillez en plein air avec un outil électroportatif, n'utilisez que des prolongateurs adaptés aux terrains non couverts.** L'utilisation d'un prolongateur adapté à l'emploi sur terrain non couvert réduit le risque d'électrocution.
- **S'il n'y a pas moyen d'éviter l'utilisation de l'outil électroportatif dans un environnement humide, veuillez utiliser un disjoncteur différentiel.** L'utilisation d'un disjoncteur différentiel réduit le risque d'électrocution.
- **Soyez vigilant, faites attention à ce que vous faites et usez de raison pendant l'utilisation d'un outil électroportatif. Ne vous servez d'aucun outil électroportatif si vous êtes fatigué, sous l'empire de drogues, d'alcool ou sous l'effet de médicaments.** Un instant d'inattention pendant l'utilisation de l'outil électroportatif peut provoquer des blessures graves.
- **Portez des équipements de protection personnelle appropriés:** Protection auditive, lunettes de protection, masque anti-poussière pendant des travaux générant de la poussière, gants de protection pendant le traitement de matériaux rugueux et en cas de changement d'outil.
- **Enlevez les outils de réglage ou les clés à vis avant d'allumer l'outil électroportatif.** Un outil ou une clé qui se trouve dans une partie en rotation de l'appareil peut provoquer des blessures.
- **Portez des vêtements appropriés. Ne portez ni vêtement ample ni bijou. Éloignez les cheveux, vêtements et gants des pièces mobiles.** Les vêtements amples, bijoux ou les cheveux longs peuvent être happés par les pièces en mouvement.
- **Utilisez toujours le capot de protection avec aspiration de poussière.**
- **N'utilisez aucun appareil dont l'interrupteur est défectueux.** Un outil électroportatif qu'il n'est plus possible d'allumer ou d'éteindre est dangereux et devra être remplacé.
- **Rangez les outils électroportatifs qui ne servent pas hors de portée des enfants. Ne permettez pas aux personnes qui ne maîtrisent pas l'usage de l'appareil ou qui n'ont pas lu les présentes instructions d'utiliser l'appareil.** Les outils électroportatifs sont dangereux si des personnes inexpérimentées s'en servent.
- **Avant d'entamer le travail, vérifiez le bon fonctionnement des appareils et outils.** Ne travaillez jamais avec un outil endommagé ou émoussé.
- **Ne faites réparer votre outil électroportatif que par du personnel spécialisé et qualifié, lequel utilisera exclusivement des pièces de rechange d'origine.** Ceci garantit que l'outil électrique demeure sûr à l'usage.
- **Débranchez l'appareil de la prise de courant et/ou retirez le pack batterie de l'outil électroportatif avant d'effectuer des réglages sur l'outil ou de changer des accessoires.** Le démarrage involontaire de l'outil électroportatif peut être la cause d'un accident.

- **Assemblez correctement la plaque pour machine avant de fixer l'outil électroportatif.** Pour empêcher un décrochement, il est important que le montage soit correct.
- **Avant de l'utiliser, fixez l'outil électroportatif de manière sûre sur la plaque.** Si l'outil électroportatif glisse sur la plaque, vous risquez d'en perdre le contrôle.
- **Posez l'établi sur une surface dure, plane et horizontale.** Si l'établi tend à glisser ou bouger, il est impossible de guider l'outil électroportatif ou la pièce de façon régulière et en sécurité
- **Ne surchargez pas l'établi et ne vous en servez pas comme échelle ou échafaudage.** Une surcharge de l'établi ou le fait de vous tenir dessus risque de déplacer le centre de gravité de la table vers le haut, et de la faire se renverser.
- Ne travaillez jamais d'autres matériaux que le bois ou des matières plastiques faciles à modifier par enlèvement de copeaux. Exception: avec la scie sauteuse uniquement, équipée d'une lame adéquate, vous pouvez travailler des métaux tendres comme l'aluminium.
- N'enlevez jamais à la main les éclats, copeaux ou fragments de matériau similaires situés près de la lame de scie !
- Les machines utilisées doivent se conformer à la norme DIN EN 60745-1. Les appareils fabriqués à partir de 1995 doivent arborer le label CE.
- Ne guidez pas uniquement avec les mains en sciant ; en d'autres termes, ne guidez pas la pièce uniquement manuellement, utilisez la butée de parallélisme ou la butée d'angle.
- Après avoir éteint le moteur, il ne faut jamais freiner les lames de la scie par force latérale.
- N'utilisez les outils qu'aux fins effectivement prévues.
- N'utilisez que des lames de scie dans un état impeccable ; il faut que le corps de base ne soit pas plus épais que le bord avoyé.
- Contrôlez régulièrement que toutes les vis sont fermement serrées !
- N'utilisez jamais votre établi de façon inadéquate ou à des fins autres que celles prévues !
- De l'établi, retirez tous les objets qui ne servent pas.
- Ne l'utilisez pas pour scier du bois à brûler.
- N'utilisez pas le plateau machine pour scier du bois rond.
- L'allumage/l'extinction des outils électroportatifs utilisés ne doit avoir lieu que par l'interrupteur de sécurité.
- Pour immobiliser durablement l'interrupteur de l'appareil en position « MARCHE », n'utilisez que la bride livrée d'origine.
- Remplacez les passe-lames endommagés contre des pièces neuves.
- Pendant le traitement de pièces étroites, utilisez impérativement un poussoir.
- Lorsque le poussoir ne sert pas, accrochez-le à la vis prévue à cet effet pour le ranger.
- Assurez-vous que les leviers à excentrique servant à fixer les jambes de l'établi sont en position fermée.
- Avant la mise en service, assurez-vous que la scie circulaire, la défonceuse ou la scie sauteuse sont correctement fixées sur la plaque, et que celle-ci est encliquetée de manière sûre dans la découpe de l'établi, ou qu'elle soit bien enclenchée sur le rail de guidage.
- Respectez les dimensions maximales des outils (voir les caractéristiques techniques).
- Utilisez les différents passe-lames exclusivement à leurs fins spécifiques, tel que décrit graphiquement sur chaque passe-lames.
- Lorsque vous ne les utilisez pas, accrochez le guide d'onglet, les guides parallèles réglables ou la butée d'angle dans les crochets prévus à cet effet.
- N'utilisez pas l'établi à l'extérieur en cas de pluie ou d'humidité.

CONSIGNES DE SÉCURITÉ VISANT LES SCIES CIRCULAIRES

- Outre les présentes consignes de sécurité spécifiques aux machines, respectez impérativement les consignes de sécurité de la scie circulaire utilisée.
- N'utilisez que des scies circulaires à coin, équipées d'une scie de 200 mm de diamètre maximum et sciant jusqu'à 70 mm maxi. de profondeur.
- N'utilisez que des scies ne dépassant pas les dimensions maximales indiquées de la semelle (voir la fig. 13).
- N'utilisez la scie circulaire sur établi qu'avec un capot de protection correctement fixé.
- **ATTENTION** : Vérifiez si la lame de scie circulaire est montée parallèlement à la fente de la garniture ; le cas échéant, il faudra réaligner la scie circulaire électroportative.
- Soutenez les pièces longues du côté enlèvement afin qu'elles reposent à l'horizontale ; utilisez par exemple une servante à rouleau wolfcraft (réf. 6119973).
- Évitez de surcharger la scie circulaire.
- N'utilisez pas de disques abrasifs.
- N'utilisez que les lames de scie recommandées et choisissez-les en fonction du matériau à scier.
- **DANGER** : n'approchez pas les mains de la zone de sciage et de la lame de scie.
- **Ne saisissez rien sous la pièce.** Sous la pièce, le capot de protection ne peut pas vous protéger de la lame de scie.
- **Adaptez la profondeur de coupe à l'épaisseur de la pièce.** Il faudrait que la partie saillante de la scie sous la pièce soit inférieure à la hauteur d'une dent.
- Restez en permanence sur vos gardes: pendant le sciage, la lame de scie peut saisir la pièce et la catapulter dans votre direction.
- Un recul brutal est le résultat d'une utilisation erronée et/ou inadéquate de la scie. Il est possible de l'empêcher par des mesures de précautions appropriées telles que décrites ci-après.
- **Tenez la scie fermement avec les deux mains, et amenez les bras dans une position leur permettant d'intercepter les forces de recul. Tenez-vous toujours sur le côté de la lame de scie ; ne placez jamais votre corps dans l'alignement de la lame de scie.** En cas de recul brutal, la scie circulaire risque de sauter en arrière ; des mesures de précaution peuvent toutefois vous permettre de maîtriser les forces de recul.
- **Si la lame de scie se coince ou si vous interrompez le travail avec la lame encore dans le matériau, débranchez la scie et maintenez la scie stable jusqu'à immobilisation de la lame. Ne tentez jamais de dégager la scie de la pièce ou de la tirer en arrière tant que la lame se déplace, sinon un recul brutal risque de se produire.** Déterminez et supprimez la cause du coincement de la lame de scie.

- **Si vous voulez faire redémarrer une scie se trouvant dans une pièce, centrez la lame dans la fente de sciage et vérifiez que les dents de scie ne se sont pas plantées dans la pièce.** Si la lame de scie est coincée dans la pièce, elle risque au redémarrage de la scie de sortir de la pièce ou de provoquer un recul.
- **Soutenez les grands panneaux pour réduire le risque de recul engendré par une lame de scie en train de se coincer.** Ils risquent de s'incurver sous leur propre poids. Il faut étayer les panneaux des deux côtés, aussi bien à proximité de la fente de sciage qu'à leurs extrémités.
- **N'utilisez pas de lames de scie émoussées ou endommagées.** Les lames de scie à dents émoussées ou incorrectement orientées provoquent une hausse de la friction en raison d'une fente de sciage trop étroite, un coincement et un recul.
- **Avant de scier, vissez à fond les réglages de profondeur et d'angle de coupe.** Si vous modifiez les réglages pendant le sciage, la lame de scie risque de se coincer et un recul de se produire.
- **Soyez particulièrement prudent pendant les coupes plongeantes dans des murs ou dans des zones sans visibilité.** La lame de scie risque, en plongeant et en sciant des objets invisibles, de se bloquer et de provoquer un recul.
- Respectez les dimensions maximales des outils (voir les caractéristiques techniques).
- **Pour scier (dans) des fentes et des joints, utilisez toujours le poussoir vu que la lame de scie n'est pas visible.**

CONSIGNES DE SÉCURITÉ POUR SCIES CIRCULAIRES DE TABLE

- **Laissez les protections en place. Les protections doivent être fonctionnelles et correctement montées.** Les protections desserrées, endommagées ou non fonctionnelles doivent être réparées ou remplacées.
- **Utilisez toujours la protection pour lame de scie et le diviseur pour les découpes.** La protection et les autres équipements de sécurité diminuent le risque de blessures lors des découpes pour lesquelles la lame de scie est engagée dans l'intégralité de l'épaisseur de la pièce.
- **Attention : il est interdit de procéder à des découpes de joints, de rainures ou d'entailles par retournement avec l'établi !**
- **Attention : ne pas utiliser pour des pièces dont l'épaisseur est inférieure à 2 mm !**
- **Avant de démarrer l'outil électrique, assurez-vous que la lame de scie n'est pas en contact avec la protection, le couteau diviseur ou la pièce.** Un contact involontaire de ces composants avec la lame de scie peut entraîner une situation dangereuse.
- **Ajustez le couteau diviseur conformément à la description de ce mode d'emploi.** En cas d'écartements, position ou orientation erronés, le couteau diviseur risque de ne pas être en mesure d'empêcher un rejet efficacement.
- **Pour le bon fonctionnement du couteau diviseur, celui-ci doit pouvoir agir sur la pièce.** Le couteau est inopérant en cas de découpe de pièces trop courtes pour permettre l'intervention du couteau diviseur. Dans ces conditions, le couteau diviseur n'est pas en mesure d'empêcher le rejet de la pièce.
- **Utilisez la lame de scie adaptée au couteau diviseur.** Pour que le couteau diviseur puisse agir, il faut que le diamètre de la lame de scie soit adapté au couteau correspondant, que le corps de la lame de scie soit plus fin que le couteau et que la largeur de dent soit supérieure à l'épaisseur du couteau.
- **DANGER : n'approchez pas les doigts ou les mains à proximité de la lame de scie ou de la zone à scier.** Tout moment d'inattention ou tout dérapage est susceptible d'entraîner votre main vers la lame de scie et de provoquer des blessures graves.
- **Approchez la pièce uniquement en sens opposé au sens de rotation de la lame de scie ou de l'outil de coupe.** Approcher la pièce dans le même sens que celui de la rotation de la lame de scie, au-dessus de l'établi, entraîne le risque que la pièce ou la main soit happée par la lame de scie.
- **N'utilisez jamais la butée à onglet pour guider la pièce pour les coupes longitudinales et n'utilisez jamais la butée parallèle pour régler la longueur en plus de la butée à onglet pour les coupes transversales.** Le guidage simultané de la pièce avec la butée parallèle et la butée à onglet augmente la probabilité de coincement de la lame de scie et le risque de rejet.
- **Exercez l'effort d'avance sur la pièce toujours entre le rail de butée et la lame de scie pour les coupes longitudinales. Utilisez un guide d'onglet lorsque la distance entre le rail de butée et la lame de scie est inférieure à 150 mm et un poussoir de sécurité lorsque la distance est inférieure à 50 mm.** Ces accessoires permettent de garantir que votre main restera à une distance suffisante de la lame de scie.
- **Utilisez uniquement le guide d'onglet fourni par le fabricant ou un outil correspondant aux spécifications.** Le guide d'onglet garantit un écart suffisant entre la main de l'opérateur et la lame de scie.
- **N'utilisez jamais un guide d'onglet endommagé ou présentant des amorces de sciage.** Un guide d'onglet endommagé peut se rompre et entraîner le dérapage de la main vers la lame de scie.
- **Ne travaillez pas « à main levée ». Utilisez toujours la butée parallèle ou la butée à onglet pour appuyer et guider la pièce.** « À main levée » signifie utiliser la main pour soutenir et guider la pièce au lieu d'utiliser la butée parallèle ou la butée à onglet. Scier à main levée entraîne des erreurs d'alignement, le blocage de la lame de scie ou les rejets.
- **Ne passez jamais la main à côté ou au-dessus de la lame de scie en rotation.** En tentant de saisir une pièce, on peut risquer de toucher involontairement la lame de scie en rotation.
- **Étayer les pièces longues et /ou larges derrière et / ou sur les côtés de l'établi de manière à ce qu'elles restent bien à l'horizontale.** Les pièces longues et / ou larges ont tendance à basculer sur le rebord de l'établi ; ceci entraîne la perte de contrôle, le coincement de la lame de scie et des rejets.
- **Faites avancer la pièce de manière régulière. N'imprimez pas de mouvement de torsion ou de rotation à la pièce. Si la lame de scie se coince, éteignez l'outil électrique, débranchez la prise secteur et éliminez la cause du coincement.** Le coincement de la lame de scie peut provoquer des rejets ou le blocage du moteur.
- **Ne retirez pas la pièce coupée pendant que la scie tourne.** Celle-ci peut se coincer entre la lame de scie et le rail de butée ou dans la protection et entraîner vos doigts vers la lame de scie en tentant de la retirer. Éteignez la scie et attendez que la lame de scie se soit immobilisée avant d'enlever de la matière coupée.
- **Ne vous placez jamais directement en face de la lame de scie. Tenez-vous toujours sur le côté de la lame de scie où se trouve aussi le rail de butée.** En cas de rejet, la pièce peut être éjectée à grande vitesse sur les personnes se tenant devant ou en face de la lame de scie.
- **Ne passez jamais la main au-dessus ou derrière la lame de scie pour tirer ou soutenir la pièce.** On peut risquer de toucher involontairement la lame de scie ou que la main soit happée par la lame de scie en cas de rejet de la pièce.

- **Ne maintenez et n'appuyez jamais sur la pièce en train d'être sciée contre la lame de scie en rotation.** Maintenir et appuyer sur la pièce en train d'être sciée contre la lame de scie en rotation entraîne le coincement et un rejet.
- **Alignez le rail de butée parallèlement à la lame de scie.** Si le rail de butée n'est pas aligné, il appuie la pièce contre la lame de scie et provoque un rejet.
- **Soyez particulièrement prudent en cas de sciage dans les zones invisibles sur des pièces composées de plusieurs éléments assemblés.** La lame de scie peut atteindre d'autres éléments et entraîner un rejet.
- **Étayer les panneaux de grandes dimensions pour diminuer le risque de rejet en cas de coincement de la lame de scie.** Les grands panneaux peuvent fléchir sous l'effet de leur propre poids. Il est nécessaire d'étayer les panneaux dans les zones où ils dépassent du plan de travail de l'établi.
- **Soyez particulièrement prudent en cas de sciage de pièces torsadées, présentant des nœuds ou déformées ou bien sans arête bien délimitée pouvant être guidée avec une butée à onglet ou le long d'un rail de butée.** Une pièce déformée, présentant des nœuds ou torsadée n'est pas stable et entraîne des erreurs d'alignement du trait de coupe par rapport à la lame de scie, le serrage de la lame et le rejet de la pièce.
- **Ne sciez jamais plusieurs pièces superposées l'une sur l'autre ou l'une à la suite de l'autre.** La lame de scie peut happer une ou plusieurs parties et entraîner un rejet.
- **Avant de redémarrer une scie dont la lame est coincée dans la pièce, centrez la lame au préalable dans le trait de scie de manière à ce que les dents de la lame de scie ne soient pas accrochées pas dans la pièce.** Si la lame de scie est serrée, elle peut soulever la pièce et entraîner un rejet lors du redémarrage de la scie.
- **Maintenez les lames de scie propres, affûtées et suffisamment avoyées.** N'utilisez jamais des lames de scie déformées ou présentant des dents fissurées ou cassées. Une lame de scie correctement affûtée et avoyée minimise le risque de serrage, de blocage et de rejet.
- **Éteignez la scie circulaire de table et débranchez-la du secteur avant de retirer l'insert de table, de changer de lame de scie, de procéder à des réglages du couteau diviseur ou de la protection de lame et lorsque la machine n'est plus sous surveillance.** Ces mesures de précaution contribuent à prévenir les accidents.
- **Ne laissez jamais la scie circulaire de table sans surveillance.** Éteignez l'outil électrique et attendez que la lame de scie se soit complètement immobilisée. Une scie encore en marche sans surveillance constitue un danger incontrôlé.
- **Installez la scie circulaire de table dans un endroit plat et bien éclairé vous permettant de vous tenir debout en toute sécurité et de conserver votre équilibre.** Le lieu d'installation doit présenter suffisamment de place par rapport à la dimension de vos pièces. Un espace mal rangé, mal éclairé ou un sol irrégulier et glissant peuvent entraîner des accidents.
- **Retirez régulièrement les copeaux et la sciure sous l'établi et / ou du système d'aspiration.** La sciure qui s'accumule est combustible et peut s'enflammer spontanément.
- **Fixez la scie circulaire de table.** Une scie circulaire incorrectement fixée peut bouger ou basculer.
- **Retirez les outils de réglage, les résidus de bois, etc. avant de mettre la scie circulaire de table sous tension.** Toute perte d'attention ou tout coincement éventuel peuvent représenter un danger.
- **Utilisez toujours uniquement des scies de bonnes dimensions et avec l'alésage correspondant (par exemple de forme carrée ou ronde).** Les lames de scie ne correspondant pas au système de fixation de la scie présentent un balourd en rotation et entraînent une perte de contrôle.
- **N'utilisez jamais du matériel de fixation pour lame de scie (comme par exemple des brides, rondelles, vis ou écrous), endommagé ou inapproprié.** Ce matériel a été conçu tout spécialement pour votre scie et pour garantir un fonctionnement sûr et des performances optimales.
- **Ne montez jamais sur la scie circulaire de table et n'utilisez jamais celle-ci comme escabeau.** Des blessures graves pourraient en résulter suite au basculement de l'outil électrique ou si vous entrez accidentellement en contact avec la lame de scie.
- **Assurez-vous que la lame de scie a été montée dans le bon sens de rotation. N'utilisez pas de meules / disques abrasifs ou de brosses métalliques avec la scie circulaire de table.** Le montage incorrect de la lame de scie et l'utilisation d'accessoires non recommandés peut provoquer des blessures graves.

CONSIGNES DE SÉCURITÉ POUR SCIES SAUTEUSES

- Outre les présentes consignes de sécurité spécifiques aux machines, respectez impérativement les consignes de sécurité de la scie sauteuse utilisée.
 - Ne travaillez jamais avec une scie sauteuse endommagée.
 - Évitez de surcharger la scie circulaire.
 - Il ne faut jamais utiliser la scie sauteuse en association avec le rail de guidage.
-

CONSIGNES DE SÉCURITÉ POUR SCIES OSCILLATOIRES ET À ONGLET

- Outre les présentes consignes de sécurité spécifiques aux machines, respectez impérativement les consignes de sécurité de la scie à onglet utilisée.
- Montez la scie à onglet conformément aux instructions de ce mode d'emploi.
- Ne travaillez pas avec une scie à onglet endommagée et n'utilisez pas de lames de scie émoussées ou endommagées.
- Étayer les pièces longues du côté sortie pour éviter des situations dangereuses ou un basculement incontrôlé.

ATTENTION : UTILISATION COMME TABLE DE FRAISAGE EXCLUSIVEMENT EN ASSOCIATION AVEC LA BUTÉE DE FRAISAGE PARALLÈLE, N° DE RÉF. 6901000

CONSIGNES DE SÉCURITÉ POUR DÉFONCEUSES

- Outre les présentes consignes de sécurité spécifiques aux machines, respectez impérativement les consignes de sécurité de la défonceuse utilisée.
- Tenez-vous toujours sur vos gardes: pendant le fraisage, vous risquez de perdre subitement le contrôle de la pièce et cette dernière risque de se rabattre vers vous.
- **N'utilisez pas la plaque-machine pour réaliser des fraisages curvilignes !**
- **Pour cette raison, n'effectuez les travaux de fraisage qu'exclusivement avec la butée de fraisage parallèle (réf. 6901000) disponible comme accessoire, afin d'éviter les reculs brutaux et que la fraise entre en contact avec les mains.**
- Pour monter correctement la butée de fraisage parallèle en option réf. 6901000, respectez la notice d'utilisation originale.
- N'utilisez pas de défonceuses d'une puissance supérieure à 1 800 W et fonctionnement à une tension de plus de 230 V.
- N'utilisez pas de fraises faisant plus de 27 mm de diamètre !
- **Il ne faut jamais utiliser la défonceuse associée au rail de guidage.**
- Souvenez-vous que l'avance doit toujours être de sens opposé à celui défini par la rotation de la fraise.
- **Choisissez les bagues inserts livrées d'origine en fonction de la taille de l'outil de fraisage. Pour pouvoir travailler de manière sûre, il faut utiliser la plus petite bague insert possible.**
- **N'utilisez que des outils de fraisage tranchants, entretenus et réglés conformément aux indications de leur fabricant.**
- Concernant les appareils et outils utilisés, respectez les données (vitesses min. et max., sens de rotation) figurant sur le produit, l'emballage ou dans la notice d'utilisation.
- Souvenez-vous qu'une utilisation incorrecte des outils de fraisage, de la pièce et des dispositifs servant à guider la pièce peut engendrer une situation dangereuse.
- Pendant le fraisage contre la butée, éloignez les mains de l'outil de fraisage.
- Pendant le fraisage, utilisez aussi les cales d'applique de l'établi en plus de la butée de fraisage parallèle.
- Soutenez les pièces longues côté sortie de coupe pour empêcher les situations dangereuses engendrées par leur basculement incontrôlé. Il faut utiliser un support robuste et de même hauteur de la plaque machine tel que la servante à réf. 6119973 de wolcraft.
- Ne travaillez que les pièces qui de par leur taille et leur poids peuvent être retenues et guidées de manière sûre par une seule personne.
- Choisissez la vitesse de rotation correcte adaptée à l'outil et à la pièce. Dans la notice d'utilisation de votre défonceuse, vous trouverez des plages de vitesses précises.
- Respectez les dimensions maximales des outils (voir les caractéristiques techniques).

CONTENU DE LA LIVRAISON

Retirez le MASTER cut 2500 de son emballage et vérifiez qu'il ne manque aucune des pièces représentées (figure 1 et figure 2).

MONTAGE DE BASE

Montage de la table : posez la table sur une surface plane et propre (figure 3.1). Desserrer les deux leviers excentriques et déployer la paire de pieds du côté droit jusqu'en butée. Rebloquer ensuite les deux leviers excentriques (figure 3.2). Desserrer les quatre leviers excentriques et déployer la paire de pieds du côté gauche jusqu'en butée. Rebloquer ensuite l'ensemble des quatre leviers excentriques (figure 3.3). Mettre la table en position normale d'utilisation (figure 3.4) et ajuster si besoin la table en agissant sur le réglage en hauteur (figure 3.4).

ATTENTION : faites attention à ne pas vous coincer les doigts lorsque vous dépliez ou repliez la table ou lorsque vous mettez en place la platine pour machines.

Interrupteur de sécurité : montez l'interrupteur de sécurité sur l'établi comme indiqué sur la figure (figure 4).

Capot de protection : montez tout d'abord les pièces détachées du capot de protection (figure 5.1). Insérez le support du capot de protection avec le guide dans le profilé d'aluminium (figure 5.2). Positionnez le capot de protection sur la fente de sciage de manière à en recouvrir la partie avant. Bloquez la vis à poignée en sens horaire (figure 5.3).

Butée d'angle : montez la butée d'angle comme indiqué sur la figure (figures 6.1 à 6.4).

Butée pour rail de guidage : montez la butée d'angle longue, le curseur et le guide (figure 7.1). Insérez le curseur avec la rainure dans la butée d'angle et bloquez la vis à poignée en sens horaire (figure 7.2).

Crochets de rangement : assemblez les trois supports (figure 8.1) sans les bloquer, insérez-les ensuite dans la rainure de guidage et les positionner à la distance voulue. Bloquez le contre-écrou (figure 8.2). Accrochez le guide d'onglet et / ou les accessoires non utilisés sur les supports (figure 8.3).

Pince d'enclenchement : nouez une extrémité du cordon au trou de la pince d'enclenchement et l'autre extrémité au profilé d'angle de la table (figure 9).

ATTENTION : veillez à ne pas dépasser la longueur du cordon suffisante pour permettre à la pince de se désolidariser automatiquement de l'outil électrique en cas de pivotement de la platine.

MONTAGE DE LA SCIE CIRCULAIRE MANUELLE

Avertissement : avant le premier montage de la scie circulaire manuelle et le réglage du parallélisme de la lame de scie, il est d'abord nécessaire de monter le rail de guidage sur la table.

Montage du rail de guidage : positionnez d'abord les supports en plastique droit et gauche dans les trous prévus à cet effet dans le profilé en aluminium. Placez le rail de guidage parallèlement à la rainure du plateau de travail sur la table et insérez les deux serre-joints métalliques dans le profilé du rail. Déplacer maintenant les deux serre-joints jusqu'aux supports en plastique et les mettre en contact. Le rail de guidage est alors placé dans l'alignement exact. Bloquez ensuite les deux serre-joints (figure 10.1 et figure 10.2).

Retrait de la platine pour machines : Comme illustré sur la figure, soulevez légèrement le guide parallèle réglable au niveau de la découpe pour le déverrouiller (figure 11.1). Tirez ensuite sur le guide dans le sens de la flèche (figure 11.2). Retirez le guide (figure 11.3).

ATTENTION : le guide parallèle réglable pour le sciage avec scie circulaire de table doit toujours être retiré avant d'enlever la platine !

Soulevez la platine au niveau de la poignée encastrée (figure 11.4). En soulevant, la platine se désolidarise des quatre supports et peut être retirée à deux mains (figure 11.5). Remettez le guide en place (figure 11.6).

Installation de la platine pour machines sur le rail de guidage : comme illustré sur la figure, placez la platine par le haut dans le guide du rail de guidage (figure 12).

Scies circulaires manuelles utilisables : consultez les dimensions maximales pour les scies circulaires manuelles utilisables (figure 13). Utilisez uniquement des scies circulaires manuelles avec couteau diviseur d'un diamètre de lame de 200 mm maximum et d'une profondeur de coupe jusqu'à 70 mm.

Montage et alignement de la scie circulaire manuelle

Desserrez le blocage de la profondeur de coupe de la scie circulaire manuelle et écarter le capot de protection. Placez à présent la scie circulaire dans la platine. Réglez la profondeur de coupe avec suffisamment de marge dans la rainure du plan de travail et resserrez le blocage de la profondeur de coupe. Aligned la lame de la scie circulaire parallèlement contre la lèvre en caoutchouc du rail de guidage (figure 14.1). Montez maintenant les six butées latérales de sorte que celles-ci soient toutes complètement en contact avec la semelle de la machine. Les deux butées à l'arrière dans le sens longitudinal servent de butées de stop pour la scie circulaire dans le sens du sciage pour garantir la stabilité de la scie lors de la découpe (figure 14.2). Ensuite, montez les quatre brides de serrage (figure 14.3). Retirez la scie circulaire montée avec la platine et placez-les sur la table comme illustré (figure 14.4). Vérifiez maintenant, avec la profondeur de coupe maximum, l'écart entre la dent la plus avancée de la lame de la scie circulaire et le bord avant du guide parallèle réglable (figure 14.5).

ATTENTION : cet écart doit être inférieur à 20 mm. La scie circulaire doit le cas échéant être réajustée en sens longitudinal et les deux butées de stop réglées une nouvelle fois.

Placez maintenant la platine avec la scie circulaire comme illustré sur la table et retirez le guide parallèle réglable (figure 14.6). Placez la platine sur les supports avant. Ensuite, la saisir d'une main au niveau de la poignée encastrée et la placer sur le plateau de la table (figure 14.7). Enclenchez la platine (figure 14.8). Remettez ensuite le guide en place (figure 14.9).

ATTENTION : vérifiez que la lame de la scie circulaire est montée parallèlement à l'ouverture du guide parallèle réglable. Le cas échéant, la scie circulaire doit être réalignée (figure 14.2 et figure 14.3).

Utilisation de scies circulaires manuelles avec semelle large

Si la cote entre le centre de la lame de scie et le rebord extérieur de la semelle de la scie est supérieure à 128 mm, il est nécessaire d'utiliser les deux butées latérales longues lors du montage. Les deux butées latérales du « détail F » servent en même temps de butées de stop pour la scie circulaire (figure 14.10). Utilisez uniquement des scies circulaires manuelles dont les dimensions de la semelle sont comprises dans les dimensions maximales mentionnées (figure 13).

Raccordement à l'alimentation électrique : branchez la fiche de la scie circulaire manuelle à l'interrupteur de sécurité et branchez une rallonge allant de l'interrupteur de sécurité à la prise de courant (figure 15.1). Rallonge non incluse.

ATTENTION : avant de mettre la machine en marche pour la première fois, appuyez sur le disjoncteur thermique ! Après une coupure de courant due à une surtension, appuyez sur le disjoncteur thermique au bout de 5 à 10 minutes. Ensuite, vous pouvez actionner l'interrupteur MARCHE/ON (figure 15.2).

Appuyez sur le bouton rouge (ARRÊT) de l'interrupteur de sécurité. Ensuite, montez la pince d'enclenchement sur la scie circulaire manuelle (figure 15.3). Appuyez maintenant sur le bouton vert (MARCHE) et vérifiez que la lame de la scie tourne correctement dans le guide parallèle réglable (figure 15.4). Ensuite, appuyez de nouveau sur le bouton rouge (ARRÊT).

ATTENTION : débranchez systématiquement la prise secteur lorsque vous n'utilisez pas l'établi et lorsque vous le pliez.

Le MASTER cut 2500 est maintenant prêt à l'emploi.

SCIAGE STATIONNAIRE AVEC LA SCIE CIRCULAIRE MANUELLE

ATTENTION : travaillez toujours avec un capot de protection et utilisez l'aspiration de poussière du capot de protection.

Sciage avec la butée d'angle

Poussez la butée d'angle dans le guide (figure 16.1). Assurez-vous que l'extrémité noire de la butée passe aussi près que possible sous le capot de protection afin de garantir le soulèvement du capot (figure 16.2). Reculez maintenant la butée angulaire et mettez la pièce en contact de la butée angulaire. Allumez la scie circulaire manuelle au niveau de l'interrupteur de sécurité. Comme illustré sur la figure, poussez la pièce au niveau de la butée d'angle dans le sens de la flèche vers la lame de la scie circulaire (figure 16.3), jusqu'à ce que la pièce soit complètement sciée. Ensuite, éteignez la scie circulaire en appuyant sur l'interrupteur de sécurité.

ATTENTION : assurez-vous de toujours maintenir vos deux mains suffisamment éloignées de la lame de la scie circulaire (risque de blessure).

Le positionnement actuel de la butée d'angle permet de scier des pièces d'une hauteur minimale de 15 mm à une hauteur maximale de 60 mm. Si la hauteur des pièces est inférieure à 15 mm, il est nécessaire de repositionner le guide de la butée d'angle (figures 16.4 à 16.7). La butée angulaire vous permet de scier des pièces à usiner dans un angle compris entre 0 et 65°. Pour cela, desserrez la vis à poignée, réglez l'angle que vous souhaitez obtenir et resserrez la vis à poignée (figure 16.8). Ensuite, sciez comme indiqué sur les figures 16.1 à 16.3.

Sciage avec la butée parallèle

Montez la butée parallèle d'abord sans la serrer comme indiqué sur la figure. Insérez la butée parallèle dans le guide de la table avec les leviers excentriques desserrés. Alignez le parallélisme de la butée parallèle en vous aidant du vernier sur le profilé de guidage. Rabattre les deux leviers excentriques et serrez les vis de fixation. Assurez-vous que la butée parallèle est alignée parallèlement à la lame de scie (figure 17.1). Monter ensuite le guide de la butée d'angle sur la butée parallèle pour éviter le rejet de la pièce pendant la découpe. Utilisez pour ce faire les pièces de fixation représentées de la butée d'angle. Montez pour ce faire les deux vis avec les deux rondelles et les quatre écrous carrés sans les serrer sur la butée parallèle (figure 17.2). Insérez ensuite le guide comme illustré dans les quatre écrous carrés sur la butée parallèle. L'extrémité du guide doit être insérée au maximum jusqu'à l'extrémité de la lame de scie (figure 17.3). Serrez les deux vis. Desserrez les deux leviers excentriques, réglez la largeur de coupe souhaitée et veillez impérativement à ce que la butée parallèle soit bien alignée parallèlement à la lame de scie. Rabattre ensuite les deux leviers excentriques. Allumez maintenant la scie circulaire manuelle au niveau de l'interrupteur de sécurité. Comme illustré sur la figure, poussez la pièce dans le sens de la flèche vers la lame de la scie circulaire (figure 17.4) jusqu'à ce que la pièce soit complètement sciée. Ensuite, éteignez la scie circulaire en appuyant sur l'interrupteur de sécurité. Pour des pièces à usiner de faible largeur, il est impératif d'utiliser le guide d'onglet fourni (figure 17.5). La butée parallèle peut également être montée à gauche de la lame de scie. Il faut pour ce faire décaler le guide d'une rangée de trous (figure 17.6). Les étapes de montage nécessaires sont illustrées aux figures 17.1 à 17.3.

Coupes en biais verticales

Pour les coupes en biais verticales, la scie circulaire manuelle doit être réalignée. Retirez d'abord le guide parallèle réglable (figure 18.1). Soulevez ensuite la platine au niveau de la poignée encastrée (figure 18.2). Retirez à présent la platine (figure 18.3). Retirez le capot de protection suspendu de la scie circulaire manuelle et remplacez le guide parallèle réglable en butée (figure 18.4). Placez la platine montée sur la table comme illustré (figure 18.5). Desserrez les quatre brides de serrage et les quatre butées latérales. Réglez l'angle de coupe en biais souhaité sur la scie circulaire manuelle. Déplacez la semelle parallèlement aux deux butées de stop restantes dans le sens de la flèche (figure 18.6). Vérifiez impérativement que la lame de la scie tourne correctement dans le guide parallèle réglable. Ensuite, fixez les quatre butées latérales et les quatre brides de serrage (figure 18.7). Placez maintenant la platine avec la scie circulaire comme illustré sur la table et retirez le guide parallèle réglable. Placez la platine sur les supports avant. Ensuite, la saisissez d'une main au niveau de la poignée encastrée et la placez sur le plateau de la table. Enclenchez la platine et remettez ensuite le guide en place (figures 14.6 à 14.9). La table est désormais prête pour la coupe en biais verticale (figure 18.8). Si nécessaire, le capot de protection peut être décalé latéralement en agissant sur la vis de réglage, de manière à ce que la lame de scie puisse tourner librement et à distance suffisante sous le capot (figure 18.9).

SCIAGE AVEC LE RAIL DE GUIDAGE

Le premier montage de la scie circulaire manuelle (fig. 14.1 à 14.8) a été exactement ajusté sur les travaux avec le rail de guidage. Maintenant, posez sur l'établi la plaque machine avec la scie circulaire montée dessus puis remplacez le passe-lames de sciage stationnaire contre la passe-lames servant à scier avec le rail de guidage (fig. 19.1). Posez la pièce sur le plan de travail. Utilisez toujours si possible la butée d'angle pour le rail de guidage (voir la rubrique Coupes en angle). Ensuite, montez le rail de guidage avec les deux supports et les deux serre-joints (fig. 19.2). Serrez les deux serre-joint suffisamment pour que la pièce ne puisse pas se déplacer pendant le sciage. Posez sur le guidage que comporte le rail la plaque machine avec la scie circulaire montée dessus. Maintenant, réglez la profondeur de coupe de la scie circulaire de sorte que la lame de scie ne dépasse, en bas de la pièce, que de 4 mm maximum.

ATTENTION : Lorsque vous sciez des pièces étroites, il faut soutenir le rail de guidage sur toute la largeur de l'établi avec des pièces de la même hauteur afin que le rail de guidage ne bascule pas avec la plaque machine.

ATTENTION : Il faut brancher la fiche mâle de la scie circulaire dans une prise de secteur ; n'utilisez jamais l'interrupteur de sécurité et la bride de maintien enclenché pour scier avec le rail de guidage.

Allumez la scie circulaire et guidez-la toujours parallèlement au rail de guidage (fig. 19.3). Après avoir achevé la coupe, éteignez la scie circulaire électroportative.

Coupes en angle : à cette fin, introduisez le support en plastique de la butée d'angle dans un trou ménagé dans le plan de travail. Utilisez toujours le trou situé le plus près de l'arête de coupe du rail de guidage. Poussez le guidage de butée, monté non serré, dans la gorge du plan de travail, jusque contre la butée d'angle. Maintenant, bridez la gorge du guide butée dans le profilé de la butée d'angle. Alignez la pièce, avec la butée d'angle, sur le rail de guidage. Ensuite serrez fermement la vis à poignée du guide butée (fig. 19.4).

Coupes en série : Pour les coupes en série, montez le curseur supplémentaire. Introduisez le curseur dans la rainure de la butée d'angle puis tournez la butée métallique jusque sur le plan de travail. Posez la pièce de la longueur voulue contre la butée d'angle. Ensuite, poussez le curseur jusque contre l'extrémité de la pièce et vissez la vis poignée à fond (fig. 19.5).

SCIAGE AVEC LA SCIE SAUTEUSE

Mettez le guide parallèle réglable pour scies sauteuses en place dans la platine (figure 20.1). Alignez la scie sauteuse sur la platine pour machines de telle façon que la lame de la scie se déplace au milieu de l'ouverture de la scie. Montez la scie sauteuse comme illustré (figure 20.2 et figure 20.3). Insérer la scie sauteuse montée avec la platine sur la table et l'enclencher dans les quatre supports. Insérez la pince d'enclenchement sur l'interrupteur de la scie sauteuse et branchez la fiche de l'appareil à l'interrupteur de sécurité. La table est désormais prête pour le sciage avec scie sauteuse (figure 20.4).

MONTAGE D'UNE SCIE À ONGLET

Les vis de fixation fournies avec l'établi vous permettent d'y monter une scie à onglet. Centrez la scie à onglet sur l'établi avec les alésages de montage placés au-dessus des orifices longs du plateau. Fixez la scie à onglet. Pour ce faire, insérez les vis et les petites rondelles par le dessus par les alésages de montage et les plateaux. Depuis le bas, vissez les écrous avec les grandes rondelles (figure 21).

ATTENTION : la scie à onglet doit être fixée à la table par au moins deux vis de fixation, quatre rondelles et deux écrous.
La scie à onglet ne doit pas être utilisée si les orifices de montage de votre scie ne correspondent pas aux trous oblongs du plateau de la table.

RÉGLAGE DE LA PLATINE POUR MACHINES

La hauteur de la platine pour machines dans la plaque de travail a été réglée en usine de telle manière que la pièce à usiner puisse glisser sur la zone de la plaque de travail et de la platine pour machines. En cas de besoin, la platine pour machines peut être réglée en hauteur. Pour ce faire, desserrez les cinq contre-écrous. Ensuite, alignez la platine pour machines avec les cinq vis de réglage à la même hauteur que la plaque de travail et serrez de nouveau les contre-écrous (figure 22). Avant tout travail avec la table, vérifiez que les cinq contre-écrous sont toujours bien serrés.

ACCESSOIRE SPÉCIAL POUR LE MASTER cut 2500 DEUX COUTEAUX DIVISEURS SUPPLÉMENTAIRES, RÉFÉRENCE 6916000 ET 6917000 POUR UNE UTILISATION DES SCIES CIRCULAIRES MANUELLES SANS COUTEAU DIVISEUR

ATTENTION : l'accessoire spécial décrit ici doit être utilisé uniquement avec le MASTER cut 2500.

AVERTISSEMENT : le fonctionnement et la manipulation de cet accessoire spécial sont décrits ci-dessous et illustrés à partir de la page 21.

UTILISATION CONFORME AUX SPÉCIFICATIONS

Les deux couteaux diviseurs permettent d'utiliser une scie circulaire manuelle ne disposant pas de couteau diviseur. Le couteau diviseur 6916000 est autorisé pour l'utilisation de scies circulaires manuelles avec des lames de scie d'un diamètre maximal de 160 mm et une largeur de coupe entre 2,4 mm et 2,8 mm. Le couteau diviseur 6917000 est autorisé pour l'utilisation de scies circulaires manuelles avec des lames de scie d'un diamètre maximal de 200 mm, une largeur de coupe entre 2,4 mm et 2,8 mm et permet une profondeur maximale de coupe de 66 mm.

ATTENTION : avant d'utiliser l'accessoire spécial, il convient absolument de respecter les consignes de sécurité générales, les consignes de sécurité pour les scies circulaires manuelles et les instructions d'utilisation originales des scies circulaires manuelles sans couteau diviseur !

COUTEAUX DIVISEURS, RÉFÉRENCE 6916000 ET 6917000

Le couteau diviseur référence 6916000 comprend les éléments suivants : 1x couteau diviseur (pour un diamètre maximal de lame de scie circulaire de 160 mm), 1x logement pour couteau diviseur (version longue), 1x gabarit de réglage (figure A). Le couteau diviseur référence 6917000 comprend les éléments suivants : 1x couteau diviseur (pour un diamètre maximal de lame de scie circulaire de 200 mm), 1x logement pour couteau diviseur (version courte), 1x gabarit de réglage (figure B).

ATTENTION : la section qui suit décrit le montage et le fonctionnement du couteau diviseur de référence 6916000 pour scies circulaires manuelles avec un diamètre de lame de scie circulaire de 160 mm. Le montage et le fonctionnement est identique pour le couteau diviseur de référence 6917000 pour scies circulaires manuelles avec un diamètre de lame de scie circulaire de 200 mm maxi. Avec ce couteau diviseur, il est également toutefois possible d'usiner des pièces d'une hauteur maximale de 50 mm

MONTAGE DE LA SCIE CIRCULAIRE MANUELLE SANS COUTEAU DIVISEUR

ATTENTION : avant le premier montage de la scie circulaire manuelle et le réglage du parallélisme de la lame de scie, il est nécessaire d'aligner et de monter la scie avec la platine sur le rail de guidage.

AVERTISSEMENT : lisez et observez les consignes de travail du présent mode d'emploi en ce qui concerne le montage du rail de guidage et le retrait / mise en place de la platine pour machines.

Montage et alignement de la scie circulaire manuelle

Desserrez le blocage de la profondeur de coupe de la scie circulaire manuelle et écarter le capot de protection. Placez à présent la scie circulaire dans la platine. Réglez la profondeur de coupe avec suffisamment de marge dans la rainure du plan de travail et resserrez le blocage de la profondeur de coupe. Alignez à présent la lame de la scie circulaire parallèlement contre la lèvre en caoutchouc du rail de guidage (figure C.1). Montez maintenant les six butées latérales de sorte que celles-ci soient toutes complètement en contact avec la semelle de la machine. Les deux butées à l'arrière dans le sens longitudinal servent de butées de stop pour la scie circulaire dans le sens du sciage pour garantir la stabilité de la scie lors de la découpe (figure C.2). Ensuite, montez les quatre brides de serrage (figure C.3). Retirez la scie circulaire montée avec la platine et placez-la comme illustré sur la table (figure C.4). Vérifiez maintenant, avec la profondeur de coupe maximum, l'écart entre la dent la plus avancée de la lame de la scie circulaire et le bord avant du guide parallèle réglable (figure C.5).

ATTENTION : cet écart doit être inférieur à 20 mm. La scie circulaire doit le cas échéant être réajustée en sens longitudinal et les deux butées de stop réglées une nouvelle fois.

AVERTISSEMENT : si la cote entre le centre de la lame de scie et le rebord extérieur de la semelle de la scie est supérieure à 128 mm, il est nécessaire d'utiliser les deux butées latérales longues lors du montage. Lisez et observez les consignes de travail du présent mode d'emploi en ce qui concerne le montage de semelles plus larges sur les scies circulaires manuelles.

MONTAGE DU COUTEAU DIVISEUR

Placez la scie circulaire montée sur la table comme illustré (figure D.1). Montez le boulon de fixation avec la vis de fixation sans les serrer. Insérez ces pièces assemblées comme illustré dans la platine jusqu'à ce que la rainure destinée au couteau diviseur soit visible (figure D.2). Insérez le couteau diviseur par le haut env. 2 cm dans la rainure du boulon de fixation (figure D.3). Assurez-vous que le couteau diviseur est tourné jusqu'en butée dans la platine pour machines (= alignement vertical). Serrez la vis de fixation (figure D.4).

ALIGNEMENT DE LA SCIE CIRCULAIRE MANUELLE

Placez la scie circulaire montée sur la table comme illustré.

ATTENTION : vérifiez à présent que la lame de la scie circulaire est centrée par rapport au couteau diviseur et alignée parallèlement à la fente de sciage.

Le côté avant de la scie circulaire manuelle avec le repère 0 de la semelle de la scie circulaire manuelle et les deux lignes auxiliaires de repérage de la platine pour machines doivent être alignés. Le côté arrière de la scie circulaire manuelle doit être aligné avec la lame de la scie circulaire et le couteau diviseur (figure D.5).

ATTENTION : si la lame de la scie circulaire n'est pas centrée par rapport au couteau diviseur, il est nécessaire d'ajuster de nouveau la scie circulaire manuelle latéralement.

ATTENTION : pour pouvoir mettre en place la platine dans la table, il est nécessaire de démonter le couteau diviseur avec le boulon et la vis de fixation.

Desserrez la vis de fixation et retirez le couteau diviseur par le haut. Retirez ensuite le boulon de fixation avec la vis de fixation (figure D.6).

Réglez la distance de sécurité entre le couteau diviseur et la lame de la scie circulaire avec un gabarit de réglage.

Placez maintenant la platine avec la scie circulaire comme illustré sur la table et retirez le guide parallèle réglable (figure E.1). Placez la platine sur les supports avant. Ensuite, la saisissez d'une main au niveau de la poignée encastrée et la placez sur le plateau de la table (figure E.2). Enclenchez la platine (figure E.3). Remettez ensuite le guide en place (figure E.4). Montez le boulon de fixation avec la vis de fixation sans les serrer. Insérez cette liaison comme illustré dans la platine jusqu'à ce que la rainure destinée au couteau diviseur soit visible (figure E.5). Insérez le couteau diviseur par le haut env. 2 cm dans la rainure du boulon de fixation (figure E.6). Assurez-vous que le couteau diviseur est tourné jusqu'en butée dans la platine pour machines (= alignement vertical). Bloquez la vis de fixation (figure E.7). Montez les pièces détachées représentées sur la figure dans le couteau diviseur (figure E.8). Serrez la vis et l'écrou moleté que vous avez montés sur le couteau diviseur, montez sans serrer la vis et l'écrou moleté situés dans la partie avant du boîtier (figure E.9). Desserrez à présent la vis de fixation du boulon de fixation (figure E.10). Poussez le couteau diviseur verticalement vers la lame de la scie circulaire (figure E.11). Poussez vers le bas le couteau diviseur jusqu'à ce qu'au moins une dent de la lame de la scie circulaire touche le boîtier du gabarit de réglage. Serrez ensuite l'écrou moleté avant (figure E.12).

Une fois la vis à six pans creux serrée, la distance de sécurité d'un maximum de 5 mm entre la lame de la scie circulaire et le couteau diviseur est réglée (figure E.13). Dévissez ensuite le gabarit de réglage du couteau diviseur (figure E.14).

ATTENTION : vérifiez de nouveau que la lame de la scie circulaire est centrée par rapport au couteau diviseur (figure E.14) et que la distance de sécurité de max. 5 mm entre la lame de la scie circulaire et le couteau diviseur est respectée (figure E.12) ; si ce n'est pas le cas, ajustez de nouveau la scie circulaire manuelle.

ATTENTION : avant chaque travail, vérifiez que le couteau diviseur et les pièces de fixation sont toujours bien serrés !

La table est désormais prête pour le sciage stationnaire. Lisez à ce sujet les consignes de travail concernant le sciage stationnaire avec une scie circulaire manuelle.

Ajustement de la profondeur de coupe

En cas de changement de la profondeur de coupe de la scie circulaire manuelle, il convient d'ajuster aussi la hauteur du couteau diviseur pour garantir la distance de sécurité maximale de 5 mm par rapport à la lame de la scie circulaire. Desserrez tout d'abord le couteau diviseur au moyen de la clé Allen. Réglez maintenant la profondeur de coupe souhaitée de la scie circulaire manuelle. Serrez ensuite le blocage de la profondeur de coupe. Montez et positionnez le gabarit de réglage avec le couteau diviseur tel que décrit sur les figures E.5 à E.14.

Coupes en biais verticales

Pour les coupes en biais verticales, les scies circulaires manuelles doivent être de nouveau alignées latéralement. Réglez l'angle de coupe en biais souhaité sur la scie circulaire manuelle. Retirez le capot de protection suspendu de la scie circulaire manuelle et placez la machine au milieu de la fente de sciage de la platine. Desserrez le blocage de la profondeur de coupe de la scie circulaire manuelle et réglez la profondeur de coupe au maximum. Serrez le blocage de la profondeur de coupe (figure F.1).

ATTENTION : alignez la lame de scie circulaire parallèlement à la fente de sciage. vérifiez maintenant l'écart entre la dent la plus avancée de la lame de la scie circulaire et le bord avant de la fente de sciage. cet écart doit être inférieur à 20 mm (figure F.2).

Montez maintenant les six butées latérales de sorte que celles-ci soient toutes complètement en contact avec la semelle de la machine. Les deux butées à l'arrière dans le sens longitudinal servent de butées de stop pour la scie circulaire dans le sens du sciage pour garantir la stabilité de la scie lors de la découpe. Ensuite, montez les quatre brides de serrage (figure F.3).

AVERTISSEMENT : si la cote entre le centre de la lame de scie et le rebord extérieur de la semelle de la scie est supérieure à 128 mm, il est nécessaire d'utiliser les deux butées latérales longues lors du montage. Lisez et observez les consignes de travail du présent mode d'emploi en ce qui concerne le montage de semelles plus larges sur les scies circulaires manuelles.

MONTAGE DU COUTEAU DIVISEUR

Placez la scie circulaire montée sur la table comme illustré (figure F.4). Montez le boulon de fixation avec la vis de fixation sans les serrer. Insérez cette liaison comme illustré dans la platine jusqu'à ce que la rainure destinée au couteau diviseur soit visible (figure F.5). Insérez le couteau diviseur par le haut env. 2 cm dans la rainure du boulon de fixation (figure F.6). Tournez le couteau diviseur jusqu'à ce que celui-ci se trouve exactement au milieu par rapport à la lame de la scie circulaire. Bloquez la vis de fixation (figure F.7).

ATTENTION : si la lame de la scie circulaire n'est pas centrée par rapport au couteau diviseur, il est nécessaire d'ajuster de nouveau la scie circulaire manuelle latéralement.

ATTENTION : pour pouvoir mettre en place la platine dans la table, il est nécessaire de démonter le couteau diviseur avec le boulon et la vis de fixation.

Desserrez la vis de fixation et retirez le couteau diviseur par le haut. Retirez ensuite le boulon de fixation avec la vis de fixation (figure F.8).

Réglez la distance de sécurité entre le couteau diviseur et la lame de la scie circulaire avec un gabarit de réglage.

Placez maintenant la platine avec la scie circulaire comme illustré sur la table et retirez le guide parallèle réglable (figure F.9). Placez la platine sur les supports avant. Ensuite, la saisir d'une main au niveau de la poignée encastrée et la placer sur le plateau de la table (figure F.10). Enclenchez la platine (figure F.11). Remettez ensuite le guide en place (figure F.12). Montez le boulon de fixation avec la vis de fixation sans les serrer. Insérez cette liaison comme illustré dans la platine jusqu'à ce que la rainure destinée au couteau diviseur soit visible. Insérez le couteau diviseur par le haut env. 2 cm dans la rainure du boulon de fixation. Tournez le couteau diviseur jusqu'à ce que celui-ci se trouve exactement au milieu par rapport à la lame de la scie circulaire. Bloquez la vis de fixation (figure F.13). Montez les pièces détachées représentées sur la figure dans le couteau diviseur (figure F.14). Serrez la vis et l'écrou moleté qui sont liés au couteau diviseur, montez sans serrer la vis et l'écrou moleté situés dans la partie avant du boîtier (figure F.15). Desserrez à présent la vis de fixation du boulon de fixation (figure F.16). Poussez le couteau diviseur verticalement vers la lame de la scie circulaire (figure F.17). Poussez vers le bas le couteau diviseur jusqu'à ce qu'au moins une dent de la lame de la scie circulaire touche le boîtier du gabarit de réglage. Serrez ensuite l'écrou moleté avant (figure F.18). Une fois la vis à six pans creux serrée, la distance de sécurité d'un maximum de 5 mm entre la lame de la scie circulaire et le couteau diviseur est réglée (figure F.19). Dévissez ensuite le gabarit de réglage du couteau diviseur.

ATTENTION : vérifiez de nouveau que la lame de la scie circulaire est centrée par rapport au couteau diviseur et que la distance de sécurité de max. 5 mm entre la lame de la scie circulaire et le couteau diviseur est respectée ; si ce n'est pas le cas, ajustez de nouveau la scie circulaire manuelle (figure F.20).

ATTENTION : avant chaque travail, vérifiez que le couteau diviseur et les pièces de fixation sont toujours bien serrés !

La table est désormais prête pour le sciage stationnaire. Lisez à ce sujet les consignes de travail concernant le sciage stationnaire avec une scie circulaire manuelle.

Garantie

Chère amie bricoleuse, cher ami bricoleur,

Vous avez acheté un produit wolcraft de grande qualité qui vous apportera certainement beaucoup de satisfactions pour vos travaux de bricolage.

Les produits wolcraft répondent à une exigence technique élevée et avant leur livraison aux revendeurs, ils subissent des phases poussées de tests et de développements. Les contrôles permanents et les tests réguliers faits pendant la fabrication en série garantissent le maintien d'un niveau de qualité élevé. Les développements techniques sérieux et les contrôles fiables de qualité sont la garantie d'un achat judicieux. Le produit wolcraft bénéficie d'une garantie de 10 ans à partir de la date d'achat à condition que vous n'utilisiez le produit que pour le bricolage chez vous.

Ne sont couverts par la garantie que les dommages subis par le produit lui-même et seulement ceux imputables à un vice de matière ou de fabrication. Ne sont pas couverts par la garantie les vices et les dommages imputables à une utilisation inappropriée ou à un défaut d'entretien. Ne sont pas non plus couverts par la garantie les effets habituels de l'usure ainsi que l'usure générale par l'utilisation et les vices et les dommages que l'acheteur connaissait au moment de la vente. Les recours en garantie ne sont recevables que sur présentation de la facture/justificatif d'achat. La garantie donnée par wolcraft ne limite pas vos droits en tant que consommateur (droits à la mise en conformité, résiliation ou minoration, réparation des dommages ou remboursement des frais).

Les réclamations dans le cadre de la garantie sont à adresser à :

wolcraft GmbH
Wolffstraße 1
56746 Kempenich
Germany

Déclaration de conformité suivant la Directive Machines CE 2006/42/CE, annexe II A

La Sté wolcraft GmbH, sise à D-56746 Kempenich, Wolff Str. 1, déclare par la présente que ce produit (MASTER cut 2500) est conforme à la directive machines 2006/42/CE.

TUEV Rheinland LGA Products GmbH, Tillystrasse 2, 90431 Nürnberg. BM: 60087567 0001

Appareil conforme également aux normes suivantes : DIN EN 60745-1, DIN EN 60745-2-5, DIN EN 60745-2-11

Kempenich, le 02.10.2019



Thomas Wolff

Mandataire désigné pour signer la déclaration de conformité et établir les documents techniques.
(Direction commerciale ; wolcraft GmbH)


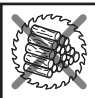



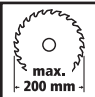





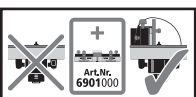

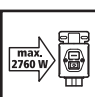
INTRODUCCIÓN

- ¡**ATENCIÓN!** Lea todas las instrucciones de seguridad y demás instrucciones suministradas con la MASTER cut 2500 y las herramientas electroportátiles empleadas. Negligencias en el cumplimiento de las instrucciones de seguridad y demás instrucciones pueden causar choques eléctricos, incendios y/o graves lesiones.
- Conserve el manual de instrucciones en un lugar seguro para posteriores consultas.




ESPECIFICACIONES TÉCNICAS

Dimensiones desplegada:	1185 x 757 x 863 mm (ancho x profundidad x altura)
Dimensiones plegada:	1085 x 757 x 213 mm
Superficie de trabajo:	1035 x 695 mm
Altura máx. de la pieza de trabajo:	sierra circular de mesa 60 mm / guía 60 mm
Ancho de corte máx. con tope paralelo:	sierra circular de mesa 570 mm
Longitud de corte máx.:	guía 740 mm
Dimensiones máx. de las herramientas:	600 x 400 x 65 mm (mesa de fresado)
Diámetro de los agujeros de sujeción:	20 mm
Trama de agujeros de sujeción:	135 / 135 mm (horizontal / vertical)
Capacidad de carga:	120 kg
Peso:	24 kg

SÍMBOLOS Y SIGNIFICADO

	Peligro general		No use la mesa para cortar leña.
	¡Leer el manual / instrucciones!		Utilice únicamente sierras circulares de mano con una profundidad de corte máxima de 70 mm.
	Use gafas de seguridad.		Utilice únicamente sierras circulares de mano con un diámetro máximo del disco de 200 mm.
	Use protectores auditivos.		Ajuste antes de cada corte la profundidad de corte de la sierra circular de mano de manera que el disco de la sierra sobresalga un máximo de 4 mm de la pieza de trabajo.
	Use una mascarilla antipolvo.		Utilice únicamente sierras circulares de mano con forro de hendidura.
	Desenchufar		Empleo como mesa de fresado exclusivamente en combinación con el tope de fresar paralelo (n.º art. 6901000).
	Información general		Utilice únicamente herramientas electroportátiles con una potencia máxima de 2760 W.

HERRAMIENTAS DE MONTAJE

-  1 llave macho hexagonal: SW 5 (incluida en el volumen de suministro)
-  1 llave hexagonal: SW 10 (no incluida en el volumen de entrega)
-  1 destornillador: PH 1 (no incluido en el volumen de suministro)

USO CONFORME A LA FINALIDAD PREVISTA

MASTER cut 2500 es una mesa de serrar de precisión y una estación de trabajo. Es adecuada para:

- montar una sierra circular de mano con cuña abridora sobre la placa de máquina con un diámetro de hoja de serrar máximo de 200 mm y una profundidad de corte máxima de 70 mm. Emplee solo sierras que estén dentro de las dimensiones máximas de la placa base ya mencionadas (véase fig. 13). Debe utilizarse un forro de hendidura adecuado. De este modo se convierte en una sierra circular de mesa estacionaria.
- el empleo como mesa de sierra circular para sierras circulares de mano sin cuña abridora. Exclusivamente en combinación con el accesorio de cuña abridora independiente, n.º art. 6916000 con un diámetro de hoja de serrar máximo de 160 mm y una anchura de corte mínima de 2,4 mm.
- el empleo como mesa de sierra circular para sierras circulares de mano sin cuña abridora. Exclusivamente en combinación con el accesorio de cuña abridora independiente, n.º art. 6917000 con un diámetro de hoja de serrar entre un mínimo de 161 mm y un máximo de 200 mm, una anchura de corte mínima de 2,4 mm y una profundidad de corte hasta un máximo de 66 mm.
- el empleo como sierra circular de mano guiada en el riel de guía para el mecanizado de objetos grandes, como puertas, placas de trabajo, etc. De este modo, la placa de máquina con el forro de hendidura en el riel de guía sirve como carro de guía para el riel de guía.
- el empleo como mesa de sierra de calar. Debe utilizarse un forro de hendidura para sierras de calar y fresadoras.
- el montaje de una sierra de corte y sierra para inglete. La sierra de corte y sierra para inglete se debe montar fijándola en los orificios oblongos con el material de fijación suministrado.
- el empleo como mesa de fresado exclusivamente en combinación con el tope de fresar paralelo n.º art. 6901000 y para fresadoras con 230 V y un máximo de 1800 W. ¡No utilice fresas con un diámetro de más de 27 mm! La fresadora no debe utilizarse en combinación con el riel de guía. Debe utilizarse un forro de hendidura para fresadoras y sierras de calar con anillos de inserción.
- el empleo como mesa de trabajo para el mecanizado de piezas de trabajo (p. ej. perforar, lijar, etc.). Con ayuda de los sargentos monomanuales wolfcraft (n.º art. 3036000) es posible fijar de forma segura las piezas de trabajo en los orificios de sujeción de la placa de trabajo.
- Hay que observar las indicaciones del fabricante y las instrucciones de seguridad de las máquinas empleadas así como las instrucciones de seguridad de la mesa de máquina.
- Cuando se deshaga de la MASTER cut 2500 tenga en cuenta las prescripciones de eliminación de desechos vigentes en su localidad.

El usuario es responsable de los daños y accidentes que se puedan producir en caso de uso no acorde con la finalidad prevista.

INSTRUCCIONES GENERALES DE SEGURIDAD

- **Mantenga limpia y bien alumbrada su zona de trabajo.** Zonas de trabajo desordenadas o no alumbradas pueden provocar accidentes.
- **No trabaje con la herramienta electroportátil en una atmósfera explosiva con presencia de líquidos, gases o polvos inflamables.** Las herramientas electroportátiles generan chispas capaces de inflamar polvos y gases.
- **Mantenga alejados a los niños y otras personas al trabajar con la herramienta electroportátil.** Las distracciones pueden hacerle perder el control de la herramienta.
- **El enchufe de la herramienta electroportátil tiene que caber en la toma de corriente. No efectúe modificaciones de ningún tipo en el enchufe. No utilice enchufes adaptadores junto con herramientas electroportátiles con puesta protectora a tierra.** El uso de enchufes no modificados y tomas de corriente adecuadas reduce el riesgo de choques eléctricos.
- **Mantenga alejada la herramienta de la lluvia o la humedad.** La penetración de agua en una herramienta electroportátil incrementa el riesgo de choques eléctricos.
- **Utilice sólo cables alargadores adecuados también para exteriores si tiene que trabajar con una herramienta electroportátil a la intemperie.** El uso de un cable alargador adecuado para exteriores reduce el riesgo de choques eléctricos.
- **Utilice un interruptor diferencial si no puede evitar el uso de la herramienta electroportátil en un entorno húmedo.** El uso de un interruptor diferencial reduce el riesgo de choques eléctricos.
- **Esté atento, preste atención a lo que haga y proceda siempre con sentido común al trabajar con una herramienta electroportátil. No utilice la herramienta cuando se encuentre bajo la influencia de bebidas alcohólicas, medicamentos o drogas.** Cualquier falta de atención durante el uso de la herramienta puede ocasionar graves lesiones.
- **Use los equipos de protección individual adecuados:** protectores auditivos, gafas de seguridad, mascarillas antipolvo en trabajos en los que pueda desprenderse polvo, guantes de protección al mecanizar materiales rugosos y al cambiar herramientas.
- **Retire primero herramientas de ajuste o llaves antes de poner en marcha la herramienta electroportátil.** La presencia de herramientas o llaves en una parte en rotación de la herramienta electroportátil puede ocasionar lesiones.
- **Use ropa adecuada. No lleve ropa suelta ni bisutería. Mantenga su cabello, su ropa y sus guantes fuera del alcance de las partes móviles.** La ropa suelta, la bisutería o el cabello largo pueden engancharse en las partes móviles.
- **Utilice siempre la cubierta protectora con dispositivo de aspiración de polvo.**
- **No use una herramienta electroportátil, cuyo interruptor esté defectuoso.** Una herramienta electroportátil que no se pueda ya conectar o desconectar es peligrosa y deberá repararse.
- **Conserve las herramientas electroportátiles fuera del alcance de los niños cuando no estén en uso. No deje usar la herramienta por personas que no estén familiarizadas con su uso o no hayan leído las presentes instrucciones.** Las herramientas electroportátiles son peligrosas cuando son utilizadas por personas no experimentadas.
- **Compruebe primero el funcionamiento debido de los aparatos y herramientas antes de iniciar el trabajo.** No trabaje nunca con una herramienta defectuosa o desgastada.
- **Deje reparar su herramienta electroportátil solamente por personal especializado y cualificado y sólo con recambios originales.** Así se garantiza que la herramienta electroportátil siga siendo segura.
- **Desenchufe el enchufe de la toma de corriente y/o retire la batería de la herramienta electroportátil antes de realizar ajustes en la herramienta o cambiar accesorios.** La puesta en marcha accidental de la herramienta electroportátil es una causa de accidentes.

- **Monte primero correctamente la mesa antes de instalar la herramienta electroportátil.** Un montaje correcto es importante para evitar malas funciones en la mesa.
- **Fije la herramienta electroportátil primero seguramente a la placa para herramientas antes de usarla, para evitar que se mueva y usted pueda perder el control de la misma.**
- **Coloque la mesa sobre una superficie firme, plana y horizontal.** Si se mueve la mesa, no se puede manejar con seguridad la herramienta electroportátil o la pieza de trabajo.
- **No sobrecargue la mesa ni la use como escalera o andamio.** El centro de gravedad de la mesa puede desplazarse de lo contrario hacia arriba y volcarse.
- No mecanice otros materiales que la madera o los plásticos fácilmente mecanizables. Excepción: con la sierra de calar y una hoja adecuada se pueden mecanizar también metales fácilmente mecanizables (por ejemplo el aluminio).
- ¡No elimine astillas sueltas, virutas u otras piezas de material similares con la mano cerca de la hoja de sierra en marcha!
- Las herramientas empleadas tienen que ser conformes a la norma UNE EN 60745-1. Aparatos fabricados a partir de 1995 tienen que llevar marcado CE.
- No guíe la pieza de trabajo sólo con la mano. Utilice para esto el tope paralelo o el tope angular.
- ¡No frene las hojas de sierra ejerciendo una contrapresión lateral después de desconectar la herramienta electroportátil!
- Use las herramientas solamente para los fines previstos para las mismas.
- Utilice únicamente hojas de sierra en perfecto estado; el cuerpo no ha de ser más grueso y el triscado más delgado que el espesor del cuchillo divisor.
- ¡Compruebe periódicamente que todos los tornillos estén firmemente apretados!
- ¡No use nunca la mesa indebidamente o para una finalidad no prevista!
- Retire todos los objetos innecesarios de la mesa.
- No use la mesa para cortar leña.
- No use la mesa para cortar rollos de madera.
- Utilice solamente el interruptor de seguridad para conectar y desconectar las herramientas electroportátiles empleadas.
- Utilice solamente el borne de conexión adjunto para fijar permanentemente el interruptor en la posición "CONECTADO".
- Sustituya los forros de hendidura defectuosos por nuevos forros de hendidura.
- Utilice imperativamente un dispositivo de empuje al mecanizar piezas de trabajo delgadas.
- Asegúrese de que las palancas excéntricas para sujeción de las patas estén cerradas.
- Asegúrese primero de que la sierra circular de mano, la fresadora o la sierra de calar estén debidamente sujetas sobre la placa para herramientas, y de que la placa para herramientas esté enganchada seguramente en el escote de la mesa y/o asentada seguramente en la guía, antes de poner en marcha la herramienta electroportátil.
- Observe las dimensiones máximas de la pieza de trabajo (véanse las especificaciones técnicas).
- Use los diferentes forros de hendidura únicamente para la finalidad específica respectiva descrita gráficamente en cada forro de hendidura.
- Cuando no lo esté utilizando, cuelgue el dispositivo de empuje, los forros de hendidura o el tope angular en los ganchos roscados previstos a tal fin.
- No utilice la mesa de la máquina al aire libre cuando esté lloviendo o el ambiente sea húmedo.

INSTRUCCIONES DE SEGURIDAD PARA SIERRAS CIRCULARES

- Observe junto a estas instrucciones de seguridad en cualquier caso, las instrucciones de seguridad de la sierra circular de mano empleada.
- Use solamente la sierra circular de mano con cuchillo divisor, un disco con 200 mm de diámetro máximo y una profundidad máxima de hasta 70 mm.
- Utilice sólo sierras compatibles con las dimensiones máximas de la placa para herramientas (véase fig. 13).
- Use la sierra circular de mesa solamente con una cubierta protectora debidamente sujeta.
- **ATENCIÓN:** Verifique si el disco de la sierra circular de mano está montado paralelamente a la apertura en el forro de hendidura. En su caso hay que alinear de nuevo la sierra circular de mano.
- Apoye las piezas de trabajo largas en el lado de salida de modo que descansen horizontalmente, por ejemplo por medio de un caballete de apoyo con rodillo wolcraft (art. n° 6119973).
- Evite sobrecargar la sierra circular de mano.
- No utilice muelas.
- Use únicamente los discos recomendados y selecciónelos en función del material a cortar.
- **PELIGRO: No acerque las manos a la zona de corte de la sierra o al disco.**
- **No agarre la pieza de trabajo por debajo.** La cubierta protectora no le protege del disco debajo de la pieza de trabajo.
- **Adapte la profundidad de corte al espesor de la pieza de trabajo.** Debajo de la pieza de trabajo debería verse menos que la longitud entera de un diente.
- Tenga siempre en cuenta que la pieza de trabajo puede ser arrastrada por el disco durante el corte y lanzada contra el operador.
- Los contragolpes son consecuencia de una aplicación incorrecta y/o inadecuada de la sierra. Los contragolpes pueden evitarse adoptando las precauciones adecuadas descritas abajo.
- **Sujete la sierra con ambas manos y coloque los brazos en una posición en la que pueda absorber las fuerzas del contragolpe. Colóquese siempre lateralmente al disco, y nunca al final de una línea recta entre el disco y usted. En caso de contragolpe, la sierra circular puede saltar hacia atrás.** Sin embargo, las fuerzas de contragolpe pueden ser dominadas por el operador adoptando las precauciones adecuadas.
- **Si el disco se agarrota o usted interrumpe el trabajo, desconecte la sierra y manténgala quieta en la pieza de trabajo hasta que se pare el disco. No intente nunca retirar la sierra de la pieza de trabajo o tirar de la pieza de trabajo hacia atrás mientras esté en movimiento el disco.** De lo contrario puede producirse un contragolpe. Averigüe y elimine la causa del agarrotamiento del disco.

- Si desea poner de nuevo en marcha una sierra clavada en una pieza de trabajo, centre el disco en la ranura de corte y compruebe si los dientes no están tal vez enganchados en la pieza de trabajo. Si el disco está agarrotado, puede soltarse de la pieza de trabajo o provocar un contragolpe cuando se ponga de nuevo en marcha la sierra.
- Apoye los tableros grandes para minimizar los contragolpes provocados por el agarrotamiento del disco. Los tableros grandes pueden combarse por su propio peso. Los tableros deben apoyarse por ambos lados, tanto cerca de la ranura de corte como en el borde.
- No utilice discos desgastados o defectuosos. Discos con dientes desgastados o mal alineados producen, en virtud de una ranura de corte demasiado estrecha, un rozamiento excesivo, un agarrotamiento del disco y contragolpes.
- Apriete los ajustes de la profundidad y el ángulo de corte antes de cortar. Si los ajustes se modifican durante el corte, el disco puede agarrotarse y producir un contragolpe.
- Preste un cuidado especial al realizar "cortes penetrantes" en las paredes existentes u otras zonas ciegas. El disco penetrante puede bloquear objetos ocultos y provocar contragolpes.
- Observe las dimensiones máximas de la pieza de trabajo (véanse las especificaciones técnicas).
- Utilice siempre el dispositivo de empuje para ranurar y hacer juntas, ya que la hoja de la sierra no es visible.

INDICACIONES DE SEGURIDAD PARA SIERRAS CIRCULARES DE MESA

- Deje montadas las cubiertas de protección. Las cubiertas de protección deben estar en correcto estado operativo y correctamente montadas. Las cubiertas de protección sueltas, dañadas o que no funcionen correctamente se deben reparar o sustituir.
- Utilice siempre para los cortes de desbaste la cubierta protectora de la hoja de serrar y la cuña abridora. Para cortes de desbaste en los que la hoja de serrar sierra todo el grosor de la pieza de trabajo, la cubierta protectora y otros dispositivos de seguridad reducen el riesgo de lesiones.
- Atención: ¡Los cortes de junta, ranurado o división en procedimientos de giro con la mesa de la máquina no están permitidos!
- Atención: ¡No mecanice piezas de menos de 2 mm de grosor!
- Antes de poner en marcha la herramienta eléctrica, asegúrese de que la hoja de serrar no toque la cubierta protectora, la cuña abridora o la pieza. El contacto accidental de estos componentes con la hoja de serrar puede dar lugar a situaciones de peligro.
- Ajuste la cuña abridora según se describe en estas instrucciones de uso. Las distancias, posición y orientación incorrectas pueden ocasionar que la cuña abridora no pueda evitar de forma eficaz el retorno.
- Para que la cuña abridora pueda funcionar, debe actuar sobre la pieza. Si se realizan cortes en la pieza que son demasiado cortos para que la cuña abridora pueda actuar, la cuña no tendrá ningún efecto. En estas condiciones, no se puede evitar el retroceso con la cuña abridora.
- Utilice la hoja de serrar adecuada para la cuña abridora. Para que la cuña abridora trabaje correctamente, se debe elegir un diámetro de hoja de serrar correcto para la cuña abridora, la lámina de acero de la hoja de serrar debe ser más fina que la cuña abridora y la anchura de diente debe ser mayor que el grosor de la cuña abridora.
- PELIGRO: No acerque los dedos o las manos a la hoja de serrar o la zona de la sierra. Un solo momento de desatención o un resbalamiento podría hacer que su mano se moviera hacia la hoja de serrar, lo que podría dar lugar a graves lesiones.
- Guíe la pieza siempre en la dirección contraria al sentido de giro de la hoja de serrar o la herramienta de corte. El avance de la pieza en la misma dirección que el sentido de giro de la hoja de serrar sobre la mesa podría hacer que la pieza y su mano fueran atraídas hacia la hoja de serrar.
- Al realizar cortes longitudinales, no utilice nunca el tope de inglete para guiar la pieza y, si realiza cortes transversales con el tope de inglete, no utilice nunca el tope paralelo para ajustar la longitud. El guiado simultáneo de la pieza con el tope paralelo y el tope de inglete aumenta la probabilidad de que la hoja de serrar se atasque y se produzca un retroceso.
- Cuando realice cortes longitudinales, pruebe siempre la fuerza de guiado sobre la pieza entre el tope y la hoja de serrar. Utilice un dispositivo de empuje cuando la distancia entre el tope y la hoja de serrar sea inferior a 150 mm, y un bloque de empuje cuando la distancia sea inferior a 50 mm. Estos medios auxiliares de trabajo aseguran que la mano mantenga una separación segura de la hoja de serrar.
- Utilice solo el dispositivo de empuje suministrado por el fabricante o fabricado según las instrucciones. El dispositivo de empuje asegura que se mantenga una distancia suficiente entre la mano y la hoja de serrar.
- No utilice nunca un dispositivo de empuje dañado o serrado. Un dispositivo de empuje dañado puede romperse y ocasionar que su mano toque la hoja de serrar.
- No trabaje "a mano alzada". Utilice siempre el tope paralelo o el tope de inglete para colocar y guiar la pieza. "A mano alzada" significa que la pieza se sostiene o se guía con las manos en lugar de hacerlo con el tope paralelo o el tope de inglete. El serrado a mano alzada causa errores de orientación, bloqueos y retrocesos.
- Nunca sitúe la mano alrededor o sobre una hoja de serrar en rotación. Si se sitúa la mano detrás de una pieza, se puede producir el contacto accidental con la hoja de serrar en rotación.
- Proteja las piezas largas y/o anchas por detrás y/o por el lado de la mesa de la sierra, para que permanezcan horizontales. Las piezas largas y/o anchas tienden a inclinarse en el borde de la mesa de la sierra, lo que ocasiona la pérdida de control, el bloqueo de la hoja de serrar y el retroceso.
- Guíe la pieza de manera uniforme. No doble ni tuerza la pieza. Si la hoja de serrar se bloquea, apague la herramienta eléctrica, desconecte el enchufe de alimentación y corrija la causa del bloqueo. El bloqueo de la hoja de serrar a causa de la pieza puede ocasionar retrocesos o el bloqueo del motor.
- No retire el material serrado mientras la sierra está funcionando. El material serrado se puede fijar entre la hoja de serrar y el tope o en la cubierta protectora y, si lo retira con los dedos, podría engancharse en la hoja de serrar. Desconecte la sierra y espere a que la hoja de serrar se detenga antes de retirar el material.
- No se sitúe nunca en línea directa con la hoja de serrar. Manténgase siempre en el lado de la hoja de serrar donde se encuentra el tope. En caso de retroceso, la pieza podría ser expulsada a alta velocidad contra las personas que se encuentren en la línea de la hoja de serrar.
- No introduzca nunca la mano sobre o detrás de la hoja de serrar para estirar o sujetar la pieza. Se puede producir el contacto accidental con la hoja de serrar o un retroceso que podría estirar sus dedos hacia la hoja de serrar.

- **No sujete y presione nunca la pieza que está serrando contra la hoja de serrar en rotación.** Presionar la pieza que se está serrando contra la hoja de serrar ocasiona bloqueos y retrocesos.
- **Alinee el tope en paralelo a la hoja de serrar.** Un tope mal alineado presiona la pieza contra la hoja de serrar y ocasiona un retroceso.
- **Extreme las precauciones al serrar en zonas no visibles de piezas ensambladas.** La hoja de serrar de penetración puede serrar en objetos que pueden ocasionar un retroceso.
- **Sujete los tableros grandes para reducir el riesgo de retroceso por bloqueo de la hoja de serrar.** Los tableros grandes pueden curvarse por su propio peso. Los tableros deben sujetarse en todos los puntos donde sobresalgan de la superficie de la mesa.
- **Apague la sierra circular de mesa y desconéctela de la red antes de retirar el accesorio de mesa, cambiar la hoja de serrar, realizar ajustes en la cuña abridora o la cubierta protectora de la hoja de serrar y cuando deje la máquina desatendida.** Las medidas de precaución sirven para evitar accidentes.
- **No sierre nunca varias piezas apiladas o introducidas una tras la otra.** La hoja de serrar podría capturar una o varias piezas y ocasionar un retroceso.
- **Si desea volver a arrancar una sierra que tiene su hoja de serrar introducida en una pieza, centre la hoja de serrar en la rendija de sierra para que los dientes de la sierra no estén atrapados en la pieza.** Si la hoja de serrar se bloquea, podría levantar la pieza y ocasionar un retroceso al volver a arrancar la sierra.
- **Mantenga las hojas de serrar limpias, afiladas y suficientemente trabadas.** No utilice nunca hojas de serrar torcidas o que tengan grietas o dientes rotos. Las hojas de serrar afiladas y correctamente trabadas minimizan los atascos, bloqueos y retrocesos.
- **Apague la sierra circular de mesa y desconéctela de la red antes de retirar el accesorio de mesa, cambiar la hoja de serrar, realizar ajustes en la cuña abridora o la cubierta protectora de la hoja de serrar y cuando deje la máquina desatendida.** Las medidas de precaución sirven para evitar accidentes.
- **No deje nunca la sierra circular de mesa en marcha desatendida.** Desconecte la herramienta eléctrica y no la desatienda hasta que se haya detenido completamente. Una sierra en marcha desatendida representa un peligro incontrolado.
- **Instale la sierra circular de mesa en un lugar plano y bien iluminado que ofrezca seguridad y pueda mantener el equilibrio.** El lugar de instalación debe ofrecer espacio suficiente para poder manipular adecuadamente el tamaño de sus piezas. En una zona de trabajo que está desordenada o mal iluminada o con suelos irregulares o resbaladizos pueden producirse accidentes.
- **Retire regularmente las virutas de serrado y el serrín de debajo de la mesa de serrar y/o de la aspiración de polvo.** El serrín aspirado es combustible y puede inflamarse.
- **Asegure la sierra circular de mesa.** Una sierra circular de mesa no asegurada correctamente puede moverse o voltearse.
- **Retire las herramientas de ajuste, los restos de madera, etc. de la sierra circular de mesa antes de encenderla.** Las distracciones y los posibles bloqueos pueden ser peligrosos.
- **Utilice siempre hojas de serrar del tamaño correcto y con un orificio de alojamiento adecuado (p. ej. romboidal o redondo).** Las hojas de serrar que no encajen en las piezas de montaje de la sierra giran de forma irregular y ocasionan la pérdida de control.
- **No utilice nunca material de montaje de la hoja de serrar dañado o incorrecto, como p. ej. bridas, arandelas, tornillos o tuercas.** Este material de montaje de la hoja de serrar ha sido diseñado especialmente para su sierra, para un funcionamiento seguro y un rendimiento óptimo.
- **No se sitúe nunca sobre la sierra circular de mesa y no utilice la sierra circular de mesa como banqueta.** Pueden producirse lesiones graves si la herramienta eléctrica se vuelca o si toca accidentalmente la hoja de serrar.
- **Asegúrese de que la hoja de serrar esté montada respetando el sentido de giro correcto. No utilice muelas de afilar ni cepillos de acero con la sierra circular de mesa.** El montaje incorrecto de la hoja de serrar o el uso de accesorios no recomendados puede ocasionar lesiones graves.

INSTRUCCIONES DE SEGURIDAD PARA SIERRAS DE CALAR

- Observe junto a estas instrucciones de seguridad en cualquier caso, las instrucciones de seguridad de la sierra de calar empleada.
- No trabaje con una sierra de calar defectuosa.
- Evite sobrecargar la sierra de calar.
- No está permitido utilizar la sierra de calar en combinación con la guía.

INDICACIONES DE SEGURIDAD PARA SIERRAS DE CORTE Y SIERRAS PARA INGLETE

- Observe, además de estas indicaciones de seguridad específicas de la máquina, las indicaciones de seguridad de la sierra de corte y sierra para inglete utilizada.
- Monte la sierra de corte y sierra para inglete según se describe en los manuales de estas instrucciones de uso.
- No trabaje con una sierra de corte y sierra para inglete dañada y no utilice hojas de serrar desafiladas o dañadas.
- Apoye las piezas largas sobre el lado de recepción para evitar situaciones de peligro por el vuelco incontrolado.

ATENCIÓN: EL USO COMO MESA DE FRESADO ESTÁ PERMITIDO ÚNICAMENTE EN COMBINACIÓN CON EL TOPE DE FRESADO PARALELO ART. N° 6901000

INSTRUCCIONES DE SEGURIDAD PARA FRESADORAS

- Observe junto a estas instrucciones de seguridad en cualquier caso, las instrucciones de seguridad de la fresadora empleada.
- Tenga siempre en cuenta que, al fresar, la pieza de trabajo puede quedar inesperadamente fuera de control y producir un contragolpe.
- **¡No utilice la mesa para fresar arcos!**
- **Realice por ello trabajos de fresado únicamente con el tope de fresado paralelo (art. n° 6901000) disponible como accesorio para evitar contragolpes y un contacto de la mano con la fresa.**
- Observe el manual de instrucciones original del tope de fresado paralelo (art. n° 6901000) para un montaje correcto.
- No utilice fresadoras de más de 1800 W y más de 230 V.
- ¡No utilice fresas de más de 27 mm de diámetro!
- **No está permitido emplear la fresadora con la guía.**
- Tenga en cuenta que el avance debe producirse tan sólo en contra del sentido de rotación de la fresa.
- **Seleccione los anillos de inserción suministrados en proporción al tamaño de la fresa. Utilice el anillo de inserción más pequeño posible para un trabajo seguro.**
- **Use solamente fresas afiladas, en buen estado de conservación y ajustadas de acuerdo con las instrucciones de su fabricante.**
- Observe en los aparatos y herramientas empleados los datos de velocidad mínima y máxima así como sentido de rotación facilitados en el producto, el embalaje o el manual de instrucciones.
- Tenga en cuenta que una aplicación incorrecta de las fresadoras o las fresas, la pieza de trabajo y los dispositivos de guiado pueden causar un peligro.
- Mantenga las manos alejadas de la fresa durante el fresado.
- Utilice de ser posible las zapatas de presión adicionalmente al tope de fresado paralelo al fresar.
- Apoye las piezas de trabajo largas en el lado de salida para evitar que se caigan o vuelquen sin control y causen peligros. El apoyo debería ser estable y tener la misma altura que la mesa, por ejemplo un caballete de apoyo con rodillo (art. n° 6119973).
- Mecanice sólo piezas de trabajo, cuyo tamaño y peso permitan sujetarlas y guiarlas seguramente por una sola persona.
- Seleccione la velocidad correcta en función de la fresa y la pieza de trabajo. En el manual de instrucciones de su fresadora figuran datos de velocidad exactos.
- Observe las dimensiones máximas de la pieza de trabajo (véanse las especificaciones técnicas).

VOLUMEN DE LA ENTREGA

Saque la MASTER cut 2500 de la caja y compruebe que dentro de la misma están todas las piezas que aparecen representadas (fig. 1 y fig. 2).

MONTAJE BÁSICO

Montaje de la mesa: Coloque la mesa sobre una superficie plana y limpia (fig. 3.1). Afloje las dos palancas excéntricas y pliegue el par de patas derecho hasta el tope. A continuación, vuelva a cerrar las dos palancas excéntricas (fig. 3.2). Afloje las cuatro palancas excéntricas y pliegue el par de patas izquierdo hasta el tope. A continuación, vuelva a cerrar las cuatro palancas excéntricas (fig. 3.3). Ponga la mesa sobre las patas (fig. 3.4) y, en caso necesario, ajuste la tabla girando el ajuste de altura (fig. 3.4).

ATENCIÓN: Tenga cuidado para no pillarse las manos al plegar y desplegar la mesa y al colocar la placa de máquina.

Interruptor de seguridad: Monte el interruptor de seguridad en la mesa de máquina tal como aparece en la figura (fig. 4).

Cubierta protectora: Monte las piezas sueltas de la cubierta protectora (fig. 5.1). Deslice la brida de la cubierta protectora con la guía en el perfil de aluminio (fig. 5.2). Coloque la cubierta protectora sobre la rendija de sierra de modo que cubra la zona delantera de la rendija de sierra. Apriete el tornillo moleteado en sentido horario (fig. 5.3).

Tope angular: Monte el tope angular tal como se ilustra (figs. 6.1 a 6.4).

Tope angular para riel de guía: Monte el tope angular largo, el caballete de tope y la guía de tope (fig. 7.1). Encaje el caballete de tope con la tuerca en el tope angular y apriete el tornillo moleteado en sentido horario (fig. 7.2).

Gancho roscado para el almacenamiento: Atornille los tres soportes sueltos juntos (fig. 8.1) y, a continuación, encaje el soporte en la guía y sitúelo a la distancia adecuada. Apriete la contratuerca (fig. 8.2). Ponga el dispositivo de empuje y/o los accesorios que no necesite sobre el soporte (fig. 8.3).

Borne de conexión: Anude un extremo del cordón al orificio del borne de conexión, anude el otro extremo al perfil de esquina de la mesa (fig. 9).

ATENCIÓN: Vigile que el cordón tenga la longitud justa para que el borne de conexión se suelte automáticamente de la herramienta eléctrica al girar la placa de la máquina.

MONTAJE DE LA SIERRA CIRCULAR DE MANO

Advertencia: Para el primer montaje de la sierra circular de mano y la alineación paralela de la hoja de serrar se debe montar primero el riel de guía en la mesa.

Montaje del riel de guía: Fije primero los soportes de plástico derecho e izquierdo en los orificios previstos para ello en el perfil de aluminio. Coloque el riel de guía paralelo a la tuerca en el platillo de trabajo en la mesa e introduzca los dos sargentos metálicos en el perfil del riel. A continuación, deslice y presione los dos sargentos en el soporte de plástico. En este momento, el riel de guía está perfectamente alineado. A continuación, apriete los dos sargentos (fig. 10.1 y fig. 10.2).

Retirar la placa de máquina: Eleve primero un poco el forro de hendidura en la escotadura para desbloquearlo (fig. 11.1). A continuación, estire el forro de hendidura en la dirección de la flecha (fig. 11.2). Luego levante el forro de hendidura (fig. 11.3).

ATENCIÓN: ¡El forro de hendidura para las sierras circulares de mesa debe retirarse siempre antes de retirar la placa de mesa!

Eleve ahora la placa de máquina por la hendidura de agarre (fig. 11.4). Al elevarla, la placa de máquina se soltará de los cuatro dispositivos de fijación y podrá retirarse con las dos manos (fig. 11.5). Vuelva a colocar luego el forro de hendidura (fig. 11.6).

Colocar la placa de máquina en el riel de guía: Coloque la placa de máquina desde arriba, tal como se ilustra, en la guía del riel de guía (fig. 12).

Sierras circulares de mano utilizables: Consulte las dimensiones máximas de las sierras circulares de mano utilizables en la fig. 13. Emplee únicamente sierras circulares de mano con cuña abridora, con una hoja de serrar de un diámetro máximo de 200 mm y una profundidad de corte máxima de 70 mm.

Montaje y alineación de la sierra circular de mano

Suelte el bloqueo de la profundidad de corte de la sierra circular de mano y vuelva a apretar la cubierta protectora colgante. Luego coloque la sierra circular de mano en la placa de máquina. Ajuste la profundidad de corte con suficiente holgura en la ranura del platillo de trabajo y apriete el bloqueo de la profundidad de corte. Luego oriente la hoja de serrar de la sierra circular de mano paralela al labio de caucho negro del riel de guía (fig. 14.1). Monte ahora los seis topes laterales de tal forma que estos tengan toda la superficie en contacto con la placa base de la máquina. Los dos topes traseros en sentido longitudinal sirven de topes de detención de la sierra circular de mano en dirección de serrado y para garantizar una sujeción segura de la sierra circular de mano al serrar (fig. 14.2). A continuación, monte las cuatro garras de sujeción (fig. 14.3). Retire la sierra circular de mano montada con la placa de máquina y déjelas sobre la mesa tal como se muestra en la figura (fig. 14.4). Compruebe ahora, con la profundidad de corte al máximo, la distancia entre el diente más adelantado del disco de sierra circular y el canto delantero del forro de hendidura (fig. 14.5).

ATENCIÓN: La distancia debe ser menor de 20 mm. En caso necesario, se debe volver a ajustar la sierra circular de mano en sentido longitudinal y volver a ajustar los dos topes de detención.

Monte ahora la placa de máquina junto con la sierra circular de mano sobre la mesa, tal como se muestra, y retire el forro de hendidura (fig. 14.6). Coloque la placa de máquina sobre el dispositivo de fijación delantero. A continuación, colóquela sobre la placa de fijación con una mano en la hendidura de agarre (fig. 14.7). Encaje la placa de máquina (fig. 14.8). A continuación, vuelva a colocar el forro de hendidura (fig. 14.9).

ATENCIÓN: Asegúrese de que el disco de sierra circular está montado en paralelo al orificio del forro de hendidura. En caso necesario, vuelva a alinear la sierra circular de mano (fig. 14.2 y fig. 14.3).

Uso de sierras circulares de mano con placas base anchas

Si la medida desde el centro de la hoja de serrar hasta el canto exterior de la placa base de la sierra circular manual es superior a 128 mm, durante el montaje se deben utilizar los dos topes laterales largos. En tal caso, los dos topes laterales del "Detalle F" sirven a la vez de topes de detención para la sierra circular de mano (fig. 14.10). Emplee solo sierras circulares de mano que estén dentro de las dimensiones máximas de la placa base ya mencionadas (fig. 13).

Conexión a la alimentación de corriente: Introduzca el enchufe de la sierra circular de mano en el interruptor de seguridad y enchufe un cable alargador que salga del interruptor de seguridad en la toma de corriente de red (fig. 15.1). El cable alargador no está incluido.

ATENCIÓN: ¡Antes de poner la máquina en funcionamiento por vez primera presione el interruptor bimetálico! Tras el corte corriente como consecuencia de la sobretensión, presione el interruptor bimetálico al cabo de 5 - 10 minutos. A continuación, se puede accionar el interruptor CONECTADO/ON (figura 15.2).

Presione la tecla roja (DESCONECTADO) del interruptor de seguridad. A continuación monte el borne de conexión en la sierra circular de mano (fig. 15.3). Presione la tecla verde (CONECTADO) y compruebe que la hoja de serrar se mueve libremente en el forro de hendidura (fig. 15.4); a continuación, vuelva a presionar la tecla roja (DESCONECTADO).

ATENCIÓN: Desenchufe por principio el enchufe de red cuando no esté utilizando la mesa y cuando vaya a plegarla.

La MASTER cut 2500 ya está lista para el uso.

SERRADO ESTACIONARIO CON LA SIERRA CIRCULAR DE MANO

ATENCIÓN: Trabaje siempre con cubierta protectora y utilice la aspiración de polvo de la cubierta protectora.

Serrar con tope angular

Encaje el tope angular en la guía (fig. 16.1). Asegúrese de que el extremo negro del tope discurre lo más cerca posible debajo la cubierta protectora para garantizar la elevación de la cubierta (fig. 16.2). Lleve hacia atrás el tope angular y coloque la pieza a mecanizar junto al tope angular. Conecte la sierra circular de mano en el interruptor de seguridad. Empuje la pieza a mecanizar en el tope angular como muestra la figura en la dirección de la flecha hacia el disco de sierra circular (fig. 16.3) hasta que la pieza quede totalmente serrada. A continuación desconecte la sierra circular de mano mediante el interruptor de seguridad.

ATENCIÓN: Asegúrese siempre de que tiene ambas manos suficientemente lejos del disco de sierra circular (riesgo de resultar herido).

En el actual estado de montaje del tope angular, las piezas se pueden serrar a una altura de como mínimo 15 mm a como máximo 60 mm. Si la altura de la pieza es de más de 15 mm, la guía de tope de ángulo se debe desmontar (figs. 16.4 a 16.7). Con el tope angular puede serrar piezas en ángulos que van de 0° a 65°. Para ello afloje el tornillo moleteado, ajuste el ángulo deseado y vuelva a apretar firmemente el tornillo moleteado (fig. 16.8). A continuación sierre como se describe en las figuras de la 16.1 a la 16.3.

Serrar con tope paralelo

Monte el tope paralelo suelto primero, tal como se ilustra. Encaje el tope paralelo sobre la mesa en la guía con la palanca excéntrica abierta. Alinee el tope paralelo en paralelo ayudándose de la regla de medición impresa en el perfil de guía. Presione hacia abajo las dos palancas excéntricas y apriete los tornillos de fijación. Asegúrese de que el tope paralelo quede alineado paralelo al disco de sierra circular (fig. 17.1). A continuación, se debe montar la guía del tope angular en el tope paralelo para evitar el rebote de la pieza al serrar. Utilice para ello las piezas de fijación del tope angular que se muestran en la ilustración. Monte para ello los dos tornillos con arandelas y las tuercas cuadradas sueltas en el tope paralelo (fig. 17.2). A continuación, encaje la guía como se ilustra en el tope paralelo en las dos tuercas cuadradas. El final de la guía debe encajar como máximo hasta el final del disco de sierra circular (fig. 17.3). Apriete los dos tornillos. Afloje las dos palancas excéntricas y ajuste el ancho de corte deseado, teniendo en cuenta siempre que el tope paralelo quede alineado en paralelo al disco de sierra circular. A continuación, presione las dos palancas excéntricas. Conecte luego la sierra circular de mano en el interruptor de seguridad. Empuje la pieza a mecanizar como muestra la figura en la dirección de la flecha hacia el disco de sierra circular (fig. 17.4) hasta que la pieza quede totalmente serrada. A continuación desconecte la sierra circular de mano mediante el interruptor de seguridad. Si las piezas a mecanizar son estrechas es absolutamente necesario emplear el dispositivo de empuje incluido en la entrega (fig. 17.5). Si fuera necesario, el tope paralelo se puede montar también a la izquierda del disco de sierra circular. Para ello se debe desplazar la guía una fila de agujeros (fig. 17.6). Vea los pasos de montaje necesarios en las figuras 17.1 a 17.3.

Cortes al sesgo verticales

Para hacer cortes al sesgo verticales hay que volver a alinear la sierra circular de mano. Retire primero el forro de hendidura (fig. 18.1). A continuación, eleve la placa de máquina por la hendidura de agarre (fig. 18.2). Luego retire la placa de máquina (fig. 18.3). Retire la cubierta protectora colgante de la sierra circular de mano y vuelva a colocar el forro de hendidura hasta el tope (fig. 18.4). Coloque la placa de máquina montada sobre la mesa tal como se muestra (fig. 18.5). Afloje las cuatro garras de sujeción y los cuatro topes laterales. Ajuste el ángulo de sesgo deseado en la sierra circular de mano. Deslice la placa base en paralelo a los dos topes de detención restantes en la dirección de la flecha (fig. 18.6). Vigile siempre que la hoja de serrar circule libremente en el forro de hendidura. A continuación, apriete los cuatro topes laterales y las cuatro garras de sujeción (fig. 18.7). Monte ahora la placa de máquina junto con la sierra circular de mano sobre la mesa, tal como se muestra, y retire el forro de hendidura. Coloque la placa de máquina sobre el dispositivo de fijación delantero. A continuación, colóquela sobre la placa de fijación con una mano en la hendidura de agarre. Encaje la placa de máquina y, a continuación, vuelva a colocar el forro de hendidura (figs. 14.6 a 14.9). La mesa está ahora preparada para realizar cortes al sesgo verticales (fig. 18.8). Si fuera necesario, la cubierta protectora se puede ajustar lateralmente con el tornillo de ajuste para que la hoja de serrar gire libremente y a una distancia suficiente bajo la cubierta protectora (fig. 18.9).

CORTAR CON LA GUÍA

El montaje inicial de la sierra circular de mano (figs. 14.1 a 14.8) ha sido realizado exactamente para el trabajo con guía. Coloque la placa para herramientas con la sierra circular de mano montada sobre la mesa y sustituya el forro de hendidura para corte estacionario por el forro de hendidura para corte con guía (fig. 19.1). Coloque la pieza de trabajo sobre el tablero. Utilice siempre que sea posible el tope angular para la guía (véase el apartado relativo a los cortes de inglete). Monte entonces la guía con ambos soportes y ambos sargentos (fig. 19.2). Apriete ambos sargentos siempre lo suficiente para que la pieza de trabajo no pueda desplazarse durante el corte. Coloque la placa para herramientas con la sierra circular de mano montada sobre la guía de la guía. Ajuste posteriormente la profundidad de corte de la sierra circular de mano de tal modo, que el disco de la sierra circular de mano sobresalga por debajo como máximo 4 mm de la pieza de trabajo.

ATENCIÓN: Al cortar piezas de trabajo delgadas, la guía tiene que apoyarse con piezas de trabajo de la misma altura a lo largo de toda la anchura de la mesa para evitar que la guía puede volcarse con la placa para herramientas.

ATENCIÓN: El enchufe de la sierra circular de mano tiene que estar enchufado en una toma de corriente. No está permitido emplear el interruptor de seguridad y el borne de conexión para cortes con guía.

Conecte la sierra circular de mano y manéjela siempre paralelamente a la guía (fig. 19.3). Desconecte la sierra circular de mano una vez concluido el corte.

Cortes angulares: Introduzca para ello el soporte de plástico del tope angular en un agujero del tablero. Utilice siempre el agujero más cercano posible al borde de corte de la guía. Empuje la guía lateral montada suelta por la ranura del tablero hacia el tope angular. Enganche ahora la ranura de la guía lateral en el perfil del tope angular. Alínee la pieza de trabajo junto con el tope angular a la guía. Apriete a continuación el tornillo moleteado de la guía lateral (fig. 19.4).

Cortes en serie: Monte el tope de apoyo adicional para realizar cortes en serie. Introduzca el tope de apoyo en la ranura del tope angular y gire el tope metálico hasta que esté sobre el tablero. Apoye la pieza de trabajo en la longitud deseada contra el tope angular. Empuje entonces el tope de apoyo hasta el extremo de la pieza de trabajo y apriete el tornillo moleteado (fig. 19.5).

SERRAR CON LA SIERRA DE CALAR

Inserte el forro de hendidura para sierras de calar en la placa de máquina (fig. 20.1). Alinee la sierra de calar sobre la placa de máquina de tal manera que la hoja de serrar se mueva centrada en el orificio de sierra. Monte la sierra de calar tal como se ilustra (fig. 20.2 y 20.3). Inserte la sierra de calar montada con la placa de máquina en la mesa y encájela en los cuatro soportes. Enchufe el borne de conexión en el interruptor de la sierra de calar y conecte el enchufe del aparato con el interruptor de seguridad. La mesa está lista para funcionar con la sierra de calar (fig. 20.4).

MONTAJE DE UNA SIERRA DE CORTE Y SIERRA PARA INGLETE

Con los tornillos de fijación incluidos en el volumen de suministro usted tiene la posibilidad de montar en la mesa una sierra de corte y para inglete. Coloque la sierra de corte y para inglete en el centro de la mesa con los orificios de montaje sobre los dos orificios oblongos de la placa de fijación.

Fije a continuación la sierra de corte y para inglete. Para ello inserte los tornillos y las pequeñas arandelas de soporte pequeñas desde arriba a través de los orificios de montaje y a través de las placas de fijación. Atornille fijamente con las arandelas de soporte grandes y las tuercas desde abajo (fig. 21).

ATENCIÓN: La sierra de corte y para inglete debe fijarse en la mesa con al menos dos tornillos de fijación, cuatro arandelas y dos tuercas. Si los orificios de montaje de su sierra no coinciden con los orificios oblongos de la placa de fijación, no debe utilizarse la sierra de corte y para inglete.

AJUSTE DE LA PLACA DE MÁQUINA

La altura de la placa de máquina en la placa de trabajo está ajustada de fábrica de tal manera que queda garantizado el deslizamiento de la pieza a mecanizar sobre el área de la placa de trabajo y de máquina. Si es necesario, se puede ajustar la altura de la placa de máquina. Para ello hay que soltar las cinco contratueras. A continuación hay que alinear la placa de máquina con los cinco tornillos de ajuste a una nueva altura enrasada con la placa de trabajo y hay que volver a apretar las contratueras (fig. 22). Antes de empezar cada trabajo compruebe que las cinco contratueras están apretadas.

ACCESORIOS ESPECIALES PARA LA MASTER cut 2500 DOS CUÑAS ABRIDORAS PARA MONTAR DE FORMA ADICIONAL, N.º ART. 6916000 Y 6917000 PARA EL USO DE SIERRAS CIRCULARES DE MANO SIN CUÑA ABRIDORA

ATENCIÓN: El accesorio especial descrito aquí sólo se puede emplear con la MASTER cut 2500.

ADVERTENCIA: La función y el manejo de este accesorio especial se describe a continuación y aparece ilustrado a partir de la página 21.

USO CONFORME A LA FINALIDAD PREVISTA

Las dos cuñas abridoras permiten utilizar sierras circulares de mano sin cuña abridora.

La cuña abridora 6916000 está permitida para el uso de sierras circulares de mano con discos para sierras circulares de mano de un diámetro máximo de 160 mm y un ancho de corte mínimo de 2,4 mm y máximo de 2,8 mm.

La cuña abridora 6917000 está permitida para el uso de sierras circulares de mano con discos para sierras circulares de mano de un diámetro máximo de 200 mm, un ancho de corte mínimo de 2,4 mm y máximo de 2,8 mm y una profundidad de corte máxima de 66 mm.

ATENCIÓN: ¡Antes de utilizar los accesorios especiales es absolutamente necesario tener en cuenta las instrucciones generales de seguridad, las instrucciones de seguridad para sierras circulares de mano y las instrucciones de uso originales de la sierra circular de mano sin cuña abridora!

CUÑAS ABRIDORAS N.º ART. 6916000 Y 6917000

El artículo cuña abridora 6916000 comprende los siguientes componentes: 1x cuña abridora (para un diámetro máx. de disco de sierra circular de 160 mm), 1x alojamiento de cuña abridora (versión larga), 1x calibre de ajuste (fig. A).

El artículo cuña abridora 6917000 comprende los siguientes componentes: 1x cuña abridora (para un diámetro máx. de disco de sierra circular de 200 mm), 1x alojamiento de cuña abridora (versión corta), 1x calibre de ajuste (fig. B).

ATENCIÓN: A continuación se describe el montaje y la función de la cuña abridora n.º art. 6916000 para sierras circulares de mano con un diámetro máximo de disco de sierra circular de 160 mm. El montaje y función de la cuña abridora n.º art. 6917000 para sierras circulares de mano con un diámetro máximo de disco de sierra circular de 200 mm son idénticos. Ahora bien, con esta cuña abridora es posible mecanizar piezas con una altura máxima de 50 mm.

MONTAJE DE LA SIERRA CIRCULAR DE MANO SIN CUÑA ABRIDORA

ATENCIÓN: Para el primer montaje de la sierra circular de mano y la alineación paralela de la hoja de serrar se debe alinear y montar la sierra circular de mano con la placa de máquina sobre el riel de guía.

ADVERTENCIA: Para ello, lea y siga las indicaciones de trabajo de estas instrucciones de empleo para el montaje del riel de guía y para el desmontaje y la colocación de la placa de máquina.

Montaje y alineación de la sierra circular de mano

Suelte el bloqueo de la profundidad de corte de la sierra circular de mano y vuelva a apretar la cubierta protectora colgante. Luego coloque la sierra circular de mano en la placa de máquina. Ajuste la profundidad de corte con suficiente holgura en la ranura del platillo de trabajo y apriete el bloqueo de la profundidad de corte. Luego oriente la hoja de serrar de la sierra circular de mano paralela al labio de caucho negro del riel de guía (fig. C.1). Monte ahora los seis topes laterales de tal forma que estos tengan toda la superficie en contacto con la placa base de la máquina. Los dos topes traseros en sentido longitudinal sirven de topes de detención de la sierra circular de mano en dirección de serrado y para garantizar una sujeción segura de la sierra circular de mano al serrar (fig. C.2). A continuación, monte las cuatro garras de sujeción (fig. C.3). Retire la sierra circular de mano montada con la placa de máquina y déjelas sobre la mesa tal como se muestra en la figura (fig. C.4). Compruebe ahora, con la profundidad de corte al máximo, la distancia entre el diente más adelantado del disco de sierra circular y el canto delantero del forro de hendidura (fig. C.5).

ATENCIÓN: La distancia debe ser menor de 20 mm. En caso necesario, se debe volver a ajustar la sierra circular de mano en sentido longitudinal y volver a ajustar los dos topes de detención.

ADVERTENCIA: Si la medida desde el centro de la hoja de serrar hasta el canto exterior de la placa base de la sierra circular manual es superior a 128 mm, durante el montaje se deben utilizar los dos topes laterales largos. Para ello, lea y siga las indicaciones de trabajo de estas instrucciones de empleo para el montaje de placas base anchas en sierras circulares de mano.

MONTAJE DE LAS CUÑAS ABRIDORAS

Coloque la sierra circular de mano montada sobre la mesa tal como se muestra (fig. D.1). Monte el perno de alojamiento suelto con el tornillo de fijación. Deslice esta unión como muestra la figura en la placa de mesa hasta que pueda verse la ranura de alojamiento de la cuña abridora (fig. D.2). Encaje desde arriba la cuña abridora aprox. 2 cm en la ranura del perno de alojamiento (fig. D.3). Asegúrese de que la cuña abridora está girada hasta el tope en la placa de máquina (= alineación vertical). Apriete el tornillo de fijación (fig. D.4).

ALINEACIÓN DE LA SIERRA CIRCULAR DE MANO

Coloque la sierra circular de mano montada sobre la mesa tal como se muestra.

ATENCIÓN: Asegúrese luego de que el disco de sierra circular está alineado de forma centrada con relación a la cuña abridora y la rendija de sierra.

El lado delantero de la sierra circular de mano debe estar alineado con la marca 0 de la placa base de la sierra circular de mano y las dos líneas auxiliares de marcaje de la placa de máquina. La parte posterior de la sierra de mano circular debe estar alineada de forma centrada con el disco de sierra circular y la cuña abridora (fig. D.5).

ATENCIÓN: Si el disco de sierra circular no está alineado de forma centrada con la cuña abridora, deberá volver a realizar la alineación lateral de la sierra circular de mano.

ATENCIÓN: Para ajustar la placa de máquina en la mesa, la cuña abridora se debe volver a desmontar con el perno de alojamiento y el tornillo de fijación.

Afloje el tornillo de fijación y saque la cuña abridora hacia arriba. A continuación, retire el perno de alojamiento con el tornillo de fijación (fig. D.6).

Ajuste de la distancia de seguridad entre la cuña abridora y el disco de sierra circular con el calibre de ajuste.

Monte ahora la placa de máquina junto con la sierra circular de mano sobre la mesa, tal como se muestra, y retire el forro de hendidura (fig. E.1). Coloque la placa de máquina sobre el dispositivo de fijación delantero viejo. A continuación, colóquela sobre la placa de fijación con una mano en la hendidura de agarre (fig. E.2). Encaje la placa de máquina (fig. E.3). A continuación, vuelva a colocar el forro de hendidura (fig. E.4). Monte el perno de alojamiento suelto con el tornillo de fijación. Deslice esta unión como muestra la figura en la placa de mesa hasta que pueda verse la ranura de alojamiento de la cuña abridora (fig. E.5). Encaje desde arriba la cuña abridora aprox. 2 cm en la ranura del perno de alojamiento (fig. E.6). Asegúrese de que la cuña abridora está girada hasta el tope en la placa de máquina (= alineación vertical). Apriete el tornillo de fijación (fig. E.7). Monte las piezas sueltas que aparecen en la figura en la cuña abridora (fig. E.8). Apriete el tornillo y la tuerca moleteada que están unidos a la cuña abridora, monte sin apretar el tornillo y la tuerca moleteada situados en la parte delantera de la carcasa (fig. E.9). Afloje luego el tornillo de fijación del perno de alojamiento (fig. E.10). Empuje hacia abajo la cuña abridora en vertical hacia el disco de sierra circular (fig. E.11). Empuje hacia abajo la cuña abridora hasta que por lo menos un diente del disco de sierra circular dé contra la carcasa del calibre de ajuste. Apriete ahora la tuerca moleteada delantera (fig. E.12).

Una vez apretado el tornillo de hexágono interior queda ajustada la distancia de seguridad de un máximo de 5 mm entre el disco de sierra circular y la cuña abridora (fig. E.13). A continuación desatornille el calibre de ajuste de la cuña abridora (fig. E.14).

ATENCIÓN: Compruebe una vez más que el disco de sierra circular está centrado respecto a la cuña abridora (fig. E.14) y que se mantiene la distancia de seguridad de un máximo de 5 mm entre el disco de sierra circular y la cuña abridora (fig. E.12), de lo contrario deberá volver a alinear la sierra circular de mano.

ATENCIÓN: ¡Antes de cada trabajo compruebe que la cuña abridora y las piezas de fijación están apretadas!

La mesa está ahora lista para el serrado estacionario. Lea para ello las indicaciones de trabajo para el serrado estacionario con la sierra circular de mano.

Ajuste de la profundidad de corte

Si se modifica la profundidad de corte de la sierra circular de mano hay que ajustar también la altura de la cuña abridora para mantener la distancia de seguridad de un máximo de 5 mm respecto al disco de la sierra circular de mano. Suelte primero la cuña abridora con la llave macho hexagonal. A continuación ajuste la profundidad de corte deseada de la sierra circular de mano. Luego apriete el bloqueo de la profundidad de corte. Monte y posicione el calibre de ajuste junto con la cuña abridora tal como se describe en las figuras de la E.5 a la E.14.

Cortes al sesgo verticales

Para hacer cortes al sesgo verticales hay que volver a alinear lateralmente la sierra circular de mano. Ajuste el ángulo de sesgo deseado en la sierra circular de mano. Retire la cubierta protectora colgante de la sierra circular de mano y coloque la máquina centrada sobre la rendija de sierra de la placa de máquina. Suelte el bloqueo de la profundidad de corte de la sierra circular de mano y despliegue por completo la profundidad de corte. Apriete el bloqueo de la profundidad de corte (fig. F.1).

ATENCIÓN: Alinee el disco de sierra circular paralelo a la rendija de sierra. Compruebe ahora la distancia de separación entre el diente más adelantado del disco de sierra circular y el canto delantero de la rendija de sierra. Esta distancia debe ser menor de 20 mm (fig. F.2).

Monte ahora los seis topes laterales de tal forma que estos tengan toda la superficie en contacto con la placa base de la máquina. Los dos topes traseros en sentido longitudinal sirven de topes de detención de la sierra circular de mano en dirección de serrado y para garantizar una sujeción segura de la sierra circular de mano al serrar. A continuación, monte las cuatro garras de sujeción (fig. F.3).

ADVERTENCIA: Si la medida desde el centro de la hoja de serrar hasta el canto exterior de la placa base de la sierra circular manual es superior a 128 mm, durante el montaje se deben utilizar los dos topes laterales largos. Para ello, lea y siga las indicaciones de trabajo de estas instrucciones de empleo para el montaje de placas base anchas en sierras circulares de mano.

MONTAJE DE LAS CUÑAS ABRIDORAS

Coloque la sierra circular de mano montada sobre la mesa tal como se muestra (fig. F.4). Monte el perno de alojamiento suelto con el tornillo de fijación. Deslice esta unión como muestra la figura en la placa de mesa hasta que pueda verse la ranura de alojamiento de la cuña abridora (fig. F.5). Encaje desde arriba la cuña abridora aprox. 2 cm en la ranura del perno de alojamiento (fig. F.6). Gire la cuña abridora hasta que ésta quede centrada exactamente respecto al disco de sierra circular. Apriete el tornillo de fijación (fig. F.7).

ATENCIÓN: Si el disco de sierra circular no está alineado de forma centrada con la cuña abridora, deberá volver a realizar la alineación lateral de la sierra circular de mano.

ATENCIÓN: Para ajustar la placa de máquina en la mesa, la cuña abridora se debe volver a desmontar con el perno de alojamiento y el tornillo de fijación.

Afloje el tornillo de fijación y saque la cuña abridora hacia arriba. A continuación, retire el perno de alojamiento con el tornillo de fijación (fig. F.8).

Ajuste de la distancia de seguridad entre la cuña abridora y el disco de sierra circular con el calibre de ajuste.

Monte ahora la placa de máquina junto con la sierra circular de mano sobre la mesa, tal como se muestra, y retire el forro de hendidura (fig. F.9). Coloque la placa de máquina sobre el dispositivo de fijación delantero. A continuación, colóquela sobre la placa de fijación con una mano en la hendidura de agarre (fig. F.10). Encaje la placa de máquina (fig. F.11). A continuación, vuelva a colocar el forro de hendidura (fig. F.12).

Monte el perno de alojamiento suelto con el tornillo de fijación. Deslice esta unión como muestra la figura en la placa de mesa hasta que pueda verse la ranura de alojamiento de la cuña abridora. Encaje desde arriba la cuña abridora aprox. 2 cm en la ranura del perno de alojamiento. Gire la cuña abridora hasta que ésta quede centrada exactamente respecto al disco de sierra circular. Apriete el tornillo de fijación (fig. F.13).

Monte las piezas sueltas que aparecen en la figura en la cuña abridora (fig. F.14). Apriete el tornillo y la tuerca moleteada que están unidos a la cuña abridora, monte sin apretar el tornillo y la tuerca moleteada situados en la parte delantera de la carcasa (fig. F.15). Afloje luego el tornillo de fijación del perno de alojamiento (fig. F.16). Empuje hacia abajo la cuña abridora en vertical hacia el disco de sierra circular (fig. F.17). Empuje hacia abajo la cuña abridora hasta que por lo menos un diente del disco de sierra circular dé contra la carcasa del calibre de ajuste. Apriete ahora la tuerca moleteada delantera (fig. F.18). Una vez apretado el tornillo de hexágono interior queda ajustada la distancia de seguridad de un máximo de 5 mm entre el disco de sierra circular y la cuña abridora (fig. F.19). A continuación desatornille el calibre de ajuste de la cuña abridora.

ATENCIÓN: Compruebe una vez más que el disco de sierra circular está centrada respecto a la cuña abridora y que se mantiene la distancia de seguridad de un máximo de 5 mm entre el disco de sierra circular y la cuña abridora; de lo contrario, deberá volver a alinear la sierra circular de mano (fig. F.20).

ATENCIÓN: ¡Antes de cada trabajo compruebe que la cuña abridora y las piezas de fijación están apretadas!

La mesa está ahora lista para el serrado estacionario. Lea para ello las indicaciones de trabajo para el serrado estacionario con la sierra circular de mano.

Declaración de garantía

Estimado/a aficionado/a al bricolaje:

Acaba de adquirir un valioso producto de wolcraft que le dará grandes alegrías en sus tareas de bricolaje.

Los productos de wolcraft cumplen con los estándares técnicos más altos y son sometidos, antes de llegar al mercado, a procesos intensivos de pruebas y desarrollo. Durante la fabricación en serie se garantiza el alto nivel de calidad mediante controles continuos y pruebas regulares. La solidez de nuestros desarrollos técnicos y la fiabilidad de nuestros controles de calidad le garantizan que ha tomado la decisión de compra correcta. Para el producto de wolcraft que ha adquirido le ofrecemos 10 años de garantía desde la fecha de compra, siempre que lo utilice únicamente en tareas de bricolaje.

La propia garantía cubre exclusivamente los daños del producto adquirido y solamente aquellos que se deban a defectos de fabricación o de los materiales. La garantía no cubre los daños y defectos que se produzcan por un uso inadecuado o por falta de mantenimiento. Del mismo modo, la garantía no cubre los signos de desgaste habitual ni el deterioro normal por su uso, ni tampoco los daños o defectos que pueda comunicar el cliente una vez finalizado el contrato de garantía. Las reclamaciones en garantía solo podrán efectuarse presentando una factura o comprobante de compra válidos. La garantía concedida por wolcraft no va en perjuicio de sus derechos legales como comprador (cumplimiento posterior, desistimiento o reducción, así como resarcimiento de los gastos o daños).

Las reclamaciones en garantía deben dirigirse a:

wolcraft GmbH
Wolffstraße 1
56746 Kempenich
Alemania

Declaração de conformidade segundo a Directiva Máquinas 2006/42/EG, anexo II A

Pela presente a firma wolcraft GmbH em D-56746 Kempenich, Wolff Str. 1, declara que este produto (MASTER cut 2500) corresponde à Directiva Máquinas 2006/42/CE. TUEV Rheinland LGA Products GmbH, Tillystrasse 2, 90431 Nürnberg. BM: 60087567 0001
De conformidad con las siguientes normas: DIN EN 60745-1, DIN EN 60745-2-5, DIN EN 60745-2-11

Kempenich, 02.10.2019



Thomas Wolff

Persona facultada para firmar la declaración de conformidad y elaborar el expediente técnico.
(Direcção; wolcraft GmbH)


INLEIDING

- **ATTENTIE!** Lees alle veiligheidsinstructies en aanwijzingen, die bij de MASTER cut 2500 en het gebruikte elektrisch gereedschap zijn meegeleverd. Indien de veiligheidsinstructies en aanwijzingen niet worden opgevolgd, kan dit een elektrische schok, brand en/of ernstig letsel veroorzaken.
- Bewaar de gebruiksaanwijzing voor toekomstig gebruik op een veilige plaats.

TECHNISCHE GEGEVENS

Afmetingen opgebouwd:	1185 x 757 x 863 mm (breedte x diepte x hoogte)
Afmetingen ineengeklapt:	1085 x 757 x 213 mm
Werkvlak:	1035 x 695 mm
Max. hoogte van het werkstuk:	Tafelcirkelzaag 60 mm / Geleiderail 60 mm
Max. snedebreedte met parallelaanslag:	Tafelcirkelzaag 570 mm
Max. snedelengte:	Geleiderail 740 mm
Max. afmetingen van het werkstuk:	600 x 400 x 65 mm (freestafel)
Boringsdiameter van de spangaten:	20 mm
Boringsraster van de spangaten:	135 / 135 mm (horizontaal / verticaal)
Belastbaarheid:	120 kg
Gewicht:	24 kg

SYMBOLLEN EN BETEKENIS

	Waarschuwing voor algemeen gevaar		Niet gebruiken voor het klein maken van brandhout.
	Lees de instructies van de handleiding!		Gebruik uitsluitend handcirkelzagen met een maximale snedediepte van 70 mm.
	Draag een veiligheidsbril.		Gebruik uitsluitend handcirkelzagen met een maximale zaagbladdiameter van 200 mm.
	Draag gehoorbescherming.		De snedediepte van de handcirkelzaag voor iedere snede zo instellen, dat het blad van de cirkelzaag maximaal 4 mm uit het werkstuk steekt.
	Draag een stofbeschermingsmasker.		Gebruik uitsluitend handcirkelzagen met splijtwig.
	Stekker uittrekken		Gebruik als freestafel uitsluitend in combinatie met parallelle freesaanslag (art.nr. 6901000).
	Ter algemene informatie		Gebruik uitsluitend machines met een maximaal vermogen van 2760 W.

MONTAGEGEREEDSCHAP

	1 Inbussleutel: SW 5 (meegeleverd)
	1 Zeskantsleutel: SW 10 (niet meegeleverd)
	1 Schroevendraaier: PH 1 (niet meegeleverd)

GEBRUIK VOLGENS DE VOORSCHRIFTEN

De MASTER cut 2500 is een precisie zaagtafel met een werkstation. Hij is geschikt voor:

- De montage van een handcirkelzaag met splijtwig op de machineplaat met een zaagbladdiameter van max. 200 mm en een maximale zaagdiepte van 70 mm. Gebruik alleen zagen binnen de genoemde maximale grondplaatafmetingen (zie afb. 13). De bijbehorende tussenvoering moet worden gebruikt. Het is daarom een stationaire tafelcirkelzaag.
- Gebruik als zaagtafel voor handcirkelzagen zonder splijtwig. Uitsluitend in combinatie met de afzonderlijke splijtwig, art.nr. 6916000 met een zaagbladdiameter van max. 160 mm en een zaagbreedte van min. 2,4 mm.
- Gebruik als zaagtafel voor handcirkelzagen zonder splijtwig. Uitsluitend in combinatie met de afzonderlijke splijtwig, art.nr. 6917000 met zaagbladdiameters van min. 161 mm tot max. 200 mm, een zaagbreedte van min. 2,4 mm en tot max. 66 mm zaagdiepte.
- Gebruik als geleide handcirkelzaag op de geleider voor het bewerken van grote objecten zoals deuren, werkbladen enz. Hierbij dient de machineplaat met de tussenvoering als geleidingslede voor de geleider.
- Gebruik als decoupeerzaagtafel. De tussenvoering voor decoupeerzagen en bovenfrezen moet worden gebruikt.
- De montage van een kap- en verstekzaag. De kap- en verstekzaag moet stevig in de desbetreffende langwerpige gaten worden gemonteerd met het meegeleverde bevestigingsmateriaal.
- Gebruik als freestafel, uitsluitend in combinatie met parallelle freesaanslag art.nr 6901000 en voor bovenfrezen met 230 V en maximaal 1800 W. Gebruik geen frezen met een diameter van meer dan 27 mm! De freesmachine mag niet in combinatie met de geleider worden gebruikt. De tussenvoering met afstandsringen moet voor bovenzagen en decoupeerzagen worden gebruikt.
- Gebruik als werkbank voor het bewerken van werkstukken (bijvoorbeeld boren, slijpen, enz). Met behulp van de éénhandklemmen van wolcraft (art.nr. 3036000) kunnen de werkstukken stevig worden vastgezet door de spangaten van het werkblad.
- De instructies van de fabrikant en de veiligheidsvoorschriften van de gebruikte machines, evenals de veiligheidsvoorschriften van de machinetafel moeten in acht worden genomen.
- Houd u aan de plaatselijke voorschriften voor afvalverwijdering als u de MASTER cut 2500 wilt afvoeren.

Voor schade en ongelukken door het niet in acht nemen van de voorschriften is de gebruiker aansprakelijk.

ALGEMENE VEILIGHEIDSVORSCHRIFTEN

- **Zorg voor een schone, goed verlichte werkplek.** Rommel of onverlichte werkplekken kunnen ongevallen veroorzaken.
- **Met elektrogereedschap niet werken in een explosiegevaarlijke omgeving, waarin zich brandbare vloeistoffen, gassen of stoffen bevinden.** Bij gebruik van elektrisch gereedschap ontstaan vonken, waardoor de stof en de dampen in de brand kunnen vliegen.
- **Tijdens het werken met elektrisch gereedschap kinderen en anderen op afstand houden.** Als u wordt afgeleid kunt u de controle over het apparaat verliezen.
- **De aansluitstekker van het elektrisch gereedschap moet in de contactdoos passen. De stekker mag op geen enkele wijze worden veranderd. Gebruik geen adapterstekker samen met randgeaard elektrisch gereedschap.** Ongewijzigde stekkers en passende contactdozen verkleinen het gevaar op een elektrische schok.
- **Geen elektrisch gereedschap gebruiken in de buurt van vocht of in de regen.** Als er water binnendringt in elektrisch gereedschap, verhoogt dit het gevaar op een elektrische schok.
- **Als u in de open lucht werkt met elektrisch gereedschap, uitsluitend verlengkabels gebruiken die ook geschikt zijn voor gebruik buitenshuis.** Door kabels te gebruiken die geschikt zijn voor gebruik buitenshuis, wordt het gevaar van een elektrische schok vermindert.
- **Als toch met elektrisch gereedschap in een vochtige omgeving gewerkt moet worden, moet u een aardlekschakelaar gebruiken.** Gebruik van een aardlekschakelaar vermindert de kans op een elektrische schok.
- **Werk geconcentreerd, let goed op wat u doet en ga met overleg aan de slag met elektrisch gereedschap. Gebruik geen elektrisch gereedschap als u moe bent of onder invloed van drugs, alcohol of medicijnen.** Een moment van onachtzaamheid bij het gebruik van elektrisch gereedschap kan leiden tot ernstige verwondingen.
- **Draag geschikte persoonlijke beschermingsmiddelen:** Gehoorbescherming, veiligheidsbril, stofmasker bij werkzaamheden waarbij stof vrijkomt, veiligheidshandschoenen bij het bewerken van ruw materiaal en bij het verwisselen van gereedschap.
- **Verwijder instelgereedschap of schroefslutels voor u het elektrisch gereedschap aanzet.** Een stuk gereedschap of een sleutel die zich in een draaiend deel van een apparaat bevindt kan letsel veroorzaken.
- **Draag passende kleding. Geen wijde kleding of sieraden dragen. Haar, kleding en handschoenen uit de buurt houden van bewegende delen.** Loszittende kleding, sieraden of lang haar kunnen verstrikt raken in bewegende delen.
- **Gebruik altijd de veiligheidsskap met stofafzuiging.**
- **Gebruik geen elektrisch gereedschap waarvan de schakelaar defect is.** Elektrisch gereedschap dat niet meer aan- of uitgeschakeld kan worden is gevaarlijk en moet gerepareerd worden.
- **Bewaar elektrisch gereedschap dat u niet gebruikt, buiten het bereik van kinderen. Iemand die niet vertrouwd is met het apparaat of die de gebruiksaanwijzing niet gelezen heeft, mag het apparaat niet gebruiken.** Elektrisch gereedschap is gevaarlijk als dit wordt gebruikt door onervaren personen.
- **Controleer de functionaliteit van apparaten en gereedschap voordat u begint te werken.** Werk nooit met beschadigd of bot gereedschap.
- **Laat uw elektrisch gereedschap uitsluitend door gekwalificeerd en geschoold personeel, alleen met originele reserveonderdelen repareren.** Dit garandeert, dat de veiligheid van het elektrisch gereedschap behouden blijft.
- **Trek de stekker uit het stopcontact en/of het accupak uit het elektrisch gereedschap voor u instellingen van de apparatuur aanpast of hulpstukken verwisselt.** Onbedoeld starten van elektrisch gereedschap is een reden voor ongevallen.
- **Bouw de machinetafel goed op voor u het elektrisch gereedschap inbouwt.** De juiste opbouw is belangrijk om in elkaar zakken te voorkomen.
- **Bevestig het elektrisch gereedschap veilig aan de machineplaat voor u het gaat gebruiken.** Verschuiven/weggliden van elektrisch gereedschap op de machineplaat kan ertoe leiden dat u de controle verliest.

- **Zet de machinetafel op een stevige, vlakke en horizontale ondergrond.** Als de machinetafel kan verschuiven of wiebelen, is een gelijkmatige en veilige geleiding van het elektrisch gereedschap of het werkstuk niet mogelijk.
- **De machinetafel niet overbelasten en niet gebruiken als ladder of als steiger.** Overbelasting of staan op de machinetafel kan ertoe leiden dat het zwaartepunt van de tafel zich naar boven verplaatst en de tafel omkiept.
- Bewerk geen ander materiaal dan hout of licht verspaanbare kunststof. Uitzondering Alleen met de decoupeerzaag mag met een daarvoor geschikt zaagblad ook licht verspaanbaar metaal (bijv. aluminium) bewerkt worden.
- Losse splinters, spanen of soortgelijke materiaaldeeltjes mogen niet met de hand uit de omgeving van het lopende zaagblad worden verwijderd!
- De gebruikte machines moeten voldoen aan de DIN EN 60745-1. Apparaten vanaf bouwjaar 1995 moeten voorzien zijn van een EG-markering.
- Zaag niet "uit de losse hand", d.w.z. het werkstuk niet uitsluitend met de hand geleiden, maar gebruik de parallelaanslag of hoekaanslag.
- Zaagbladen mogen na het uitschakelen van de aandrijving niet door tegendruk aan de zijkant geremd worden.
- Gebruik gereedschap uitsluitend voor het doel waarvoor het eigenlijk gemaakt is.
- Gebruik uitsluitend zaagbladen zonder fouten; het basislichaam mag niet dikker en de schranke niet smaller zijn dan de dikte van de splijtwig.
- Controleer regelmatig of alle schroeven stevig aangetrokken zijn!
- Gebruik uw werktafel nooit onoordeelkundig of voor een ander dan het bedoelde gebruik!
- Alle voorwerpen die niet nodig zijn van de werktafel verwijderen.
- Niet gebruiken voor het klein maken van brandhout.
- Gebruik de machinetafel niet om rondhout te zagen.
- Aan-/Uitzetten van het gebruikte elektrische gereedschap mag uitsluitend met de veiligheidsschakelaar.
- Voor permanent vastzetten van de apparaatschakelaar in de "AAN"-stand uitsluitend de bijgeleverde schakelklem gebruiken.
- Beschadigde splijtinzetstukken vervangen door nieuwe splijtinzetstukken.
- Bij het bewerken van smalle werkstukken in ieder geval een schuifstok gebruiken.
- Controleer of de excenterhendels voor de bevestiging van de tafelpoten gesloten zijn.
- Controleer voor de ingebruikname dat de handcirkelzaag, bovenfrees of decoupeerzaag op de voorgeschreven wijze op de machineplaat is bevestigd en dat de machineplaat veilig in de uitsparing van de machinetafel is ingeklikt of veilig op de geleiderail zit.
- Neem de maximale afmetingen van het werkstuk in acht (zie Technische Gegevens).
- Gebruik de verschillende splijtinzetstukken uitsluitend voor hun betreffende specifieke doel, zoals dit grafisch op ieder splijtinzetstuk beschreven is.
- Als u de duwstok, de tussenvoeringen of de hoekaanslag niet gebruikt, hangt u deze aan de hiervoor bestemde schroefhaak.
- Gebruik de machinetafel niet buiten als het regent of vochtig is.

VEILIGHEIDSVOORSCHRIFTEN VOOR CIRKELZAGEN

- Neem naast deze machinespecifieke veiligheidsvoorschriften in ieder geval de veiligheidsvoorschriften in acht van de gebruikte handcirkelzaag.
- Gebruik uitsluitend handcirkelzagen met splijtwig, max. 200 mm zaagbladdiameter en een snedediepte tot max. 70 mm.
- Gebruik uitsluitend zagen binnen de genoemde maximale grondplaatafmetingen (zie afb. 13).
- Gebruik de tafelicirkelzaag uitsluitend met een op voorgeschreven wijze bevestigde veiligheidskap.
- **ATTENTIE!** Controleer of het cirkelzaagblad parallel met de opening in het splijtinzetstuk gemonteerd is. Indien nodig moet de handcirkelzaag opnieuw uitgelijnd worden.
- Ondersteun lange werkstukken aan de afnamekant, zodat deze er horizontaal waterpas op liggen; bijvoorbeeld met een wolcraft rolbok (art.-nr. 6119973).
- Voorkom overbelasting van de handcirkelzaag.
- Gebruik geen slijpschijven.
- Gebruik uitsluitend aanbevolen zaagbladen en kies deze afhankelijk van het materiaal dat gezaagd moet worden.
- **GEVAAR: Met uw handen niet in het zaagbereik of aan het zaagblad komen.**
- **Pak niets weg onder het werkstuk.** De veiligheidskap kan u onder het werkstuk niet beschermen tegen het zaagblad.
- **Pas de snedediepte aan de dikte van het werkstuk aan.** De snedediepte moet minder dan een volle tandhoogte onder het werkstuk zichtbaar zijn.
- Wees er altijd op bedacht dat bij het zagen het werkstuk door het zaagblad gegrepen kan worden en tegen de operateur kan worden geslingerd.
- Een terugslag is het resultaat van een verkeerde en/of niet geschikte toepassing van de zaag. Dit kan worden voorkomen door passende voorzorgsmaatregelen, zoals hierna beschreven.
- **Hou de zaag met beide handen vast en breng uw armen in een stand waarin u de terugslagkrachten kunt opvangen. Zorg dat u zich altijd opzij van het zaagblad bevindt, het zaagblad nooit in één lijn met uw lichaam brengen.** Bij een terugslag kan de cirkelzaag terugspringen, de operateur kan echter door gepaste voorzorgsmaatregelen de terugslagkrachten beheersen.
- **Indien het zaagblad vastloopt of u de werkzaamheden onderbreekt, moet u de zaag uitschakelen en deze rustig in het materiaal houden tot het zaagblad tot stilstand is gekomen. Probeer nooit de zaag uit het werkstuk te verwijderen of deze achteruit te trekken zolang het zaagblad nog beweegt, anders kan dit resulteren in een terugslag.** Onderzoek en verhelp de oorzaak waarom het zaagblad vastloopt.
- **Als u een zaag die in het werkstuk zit weer wilt starten, het zaagblad centreren in de zaagspleet en controleer of de zaagtanden niet in het werkstuk zitten vastgehaakt.** Als het zaagblad vastgeklemd zit kan dit zich van het werkstuk losmaken of een terugslag veroorzaken als de zaag weer gestart wordt.
- **Grote platen ondersteunen om het risico van een terugslag door een klemmend zaagblad te verminderen.** Grote platen kunnen onder hun eigen gewicht gaan doorbuigen. Platen moeten aan beide kanten worden ondersteund, zowel in de buurt van de zaagspleet als ook aan de kant.

- **Gebruik geen botte of beschadigde zaagbladen.** Zaagbladen met botte of verkeerd gezette tanden veroorzaken door een te smalle zaagspleet een verhoogde wrijving, klemmen van het zaagblad en terugslag.
- **Voor u begint met zagen de snedediepte- en snijhoekinstellingen vast aantrekken.** Als de instellingen tijdens het zagen veranderen kan het zaagblad vastlopen en een terugslag optreden.
- **Wees bijzonder voorzichtig met "insteeksneden" in bestaande muren of andere ondoorzichtige plaatsen.** Het zaagblad dat wordt ingestoken kan bij het zagen in verborgen voorwerpen blokkeren en een terugslag veroorzaken.
- **Neem de maximale afmetingen van het werkstuk in acht (zie Technische Gegevens).**
- **Gebruik voor het sleuf- en voegzagen altijd de schuifstok, omdat het zaagblad niet zichtbaar is.**

VEILIGHEIDSINSTRUCTIES VOOR TAFELCIRKELZAGEN

- **Laat de afdekkingen zitten.** Afdekkingen moeten in werkende toestand en correct gemonteerd zijn. Losse, beschadigde of niet correct werkende afdekkingen moeten gerepareerd of vervangen worden.
- **Gebruik voor de scheidingsneden steeds de afdekkingen van het zaagblad en de splijtwig.** Voor scheidingsneden, waarbij het zaagblad volledig door het werkstuk zaagt, verminderen de afdekkingen en andere veiligheidsvoorzieningen het risico op verwondingen.
- **Let op: het zagen van voegen, gutsen of splitsen met overslag is met de machinetafel niet toegestaan!**
- **Let op: bewerk geen werkstukken die dunner zijn dan 2 mm!**
- **Zorg vóór het inschakelen van het elektrische gereedschap ervoor dat het zaagblad de afdekking, de splijtwig of het werkstuk niet raakt.** Het per ongeluk contact maken van deze componenten met het zaagblad kan tot een gevaarlijke situatie leiden.
- **Stel de splijtwig overeenkomstig de beschrijving in deze gebruikershandleiding af.** Verkeerde afstanden, posities en uitlijningen kunnen ervoor zorgen dat de splijtwig een terugslag niet effectief verhindert.
- **Om de splijtwig te laten functioneren, moet hij het werkstuk raken.** Bij zaagsneden in werkstukken die zo kort zijn dat de splijtwig ze niet raakt, werkt de splijtwig niet. In deze omstandigheden kan een terugslag niet worden voorkomen door de splijtwig.
- **Gebruik het zaagblad dat geschikt is voor de splijtwig.** Om de splijtwig goed te laten werken, moet de zaagbladdiameter passen bij de betreffende splijtwig, moet de rug van het zaagblad dunner zijn dan de splijtwig en moet de tandbreedte groter zijn dan de splijtwigdikte.
- **GEVAAR: kom niet met uw vingers of handen in de buurt van het zaagblad of in het zaagbereik.** In een moment onoplettendheid of wanneer u uitglijdt kan uw hand in de buurt van het zaagblad komen, wat tot ernstige verwondingen kan leiden.
- **Beweeg het werkstuk alleen tegen de draairichting van het zaagblad of het snijgereedschap in.** Het bewegen van het werkstuk in dezelfde richting als de draairichting van het zaagblad boven de tafel kan ertoe leiden dat het werkstuk en uw hand in het zaagblad worden getrokken.
- **Gebruik bij langssneden nooit de verstekaanslag voor de aanvoer van het werkstuk en gebruik bij dwarssneden met de verstekaanslag nooit ook de parallelle aanslag voor de lengte-instelling.** Het tegelijkertijd geleiden van het werkstuk met de parallelaanslag en met de verstekaanslag verhoogt de kans dat het zaagblad vastslaat en dat er een terugslag optreedt.
- **Oefen bij langssneden altijd kracht uit op het werkstuk tussen de aanslagrail en het zaagblad. Gebruik een duwstok als de afstand tussen de aanslagrail en het zaagblad minder dan 150 mm is en een schuifblok als de afstand minder is dan 50 mm.** Dergelijke hulpmiddelen zorgen ervoor dat uw hand op veilige afstand van het zaagblad blijft.
- **Gebruik alleen de meegeleverde duwstok van de fabrikant of een stok die volgens de aanwijzingen is gemaakt.** De duwstok zorgt voor voldoende afstand tussen hand en zaagblad.
- **Gebruik nooit een beschadigde of doorgezaagde duwstok.** Een beschadigde duwstok kan breken en ertoe leiden dat uw hand in het zaagblad komt.
- **Werk niet "uit de vrije hand". Gebruik altijd de parallelaanslag of de verstekaanslag om het werkstuk te plaatsen en te geleiden.** "Uit de vrije hand" betekent dat u het werkstuk met de hand ondersteunt of geleidt in plaats van met de parallelaanslag of verstekaanslag. Uit de vrije hand zagen leidt tot een verkeerde uitlijning, vastslaan en terugslag.
- **Grijp nooit rondom of boven een draaiend zaagblad.** Wanneer u een werkstuk aanraakt, kunt u onbedoeld ook het draaiende zaagblad raken.
- **Ondersteun lange en/of brede werkstukken aan de achterkant en/of aan de zijkant van de zaagtafel, zodat deze horizontaal blijven.** Lange en/of brede werkstukken hebben de neiging bij de rand van de zaagtafel naar beneden te kantelen; dit leidt tot controleverlies, vastslaan van het zaagblad en terugslag.
- **Voer het werkstuk gelijkmatig aan. Buig of verdraai het werkstuk niet. Als het zaagblad vastslaat, schakelt u het elektrische gereedschap uit, trekt u de stekker uit het stopcontact en lost u de oorzaak voor het vastslaan op.** Het vastslaan van het zaagblad in het werkstuk kan leiden tot terugslag of blokkeren van de motor.
- **Verwijder het afgezaagde materiaal niet als de zaag loopt.** Afgezaagd materiaal kan vast komen te zitten tussen het zaagblad en de aanslagrail of in de afdekking en bij het verwijderen uw vingers in het zaagblad trekken. Schakel de zaag uit en wacht tot het zaagblad tot stilstand is gekomen voor u het materiaal verwijdert.
- **Ga nooit recht tegenover het zaagblad staan. Ga altijd aan de kant van het zaagblad staan waar de aanslagrail zich bevindt.** Bij een terugslag kan het werkstuk met een grote snelheid naar personen worden geslingerd die recht tegenover het zaagblad staan.
- **Grijp nooit over of achter het zaagblad om het werkstuk te trekken of te ondersteunen.** Hierdoor kunt u het zaagblad ongewenst aanraken, of een terugslag kan ertoe leiden dat uw vingers in het zaagblad worden getrokken.
- **Houd en druk het werkstuk dat wordt afgezaagd nooit tegen het draaiende zaagblad.** Als u het werkstuk dat wordt afgezaagd tegen het zaagblad drukt, leidt dit tot vastslaan en terugslag.
- **Lijn de aanslagrail parallel uit met het zaagblad.** Een niet uitgelijnde aanslagrail drukt het werkstuk tegen het zaagblad en zorgt voor een terugslag.
- **Wees bijzonder voorzichtig bij het zagen in niet zichtbare delen van gemonteerde werkstukken.** Het instekende zaagblad kan in objecten zagen die een terugslag kunnen veroorzaken.
- **Ondersteun grote platen om het risico op terugslag door een vastslaand zaagblad te verkleinen.** Grote platen kunnen door hun eigen gewicht doorbuigen. Platen moeten overal worden ondersteund waar ze buiten het tafelopervlak steken.

- **Wees bijzonder voorzichtig bij het zagen van werkstukken die gedraaid, aan elkaar vastgemaakt of kromgetrokken zijn of geen rechte randen hebben waarlangs ze met een verstekaanslag of langs een aanslagrail kunnen worden geleid.** Een kromgetrokken, samengesteld of verdraaid werkstuk is instabiel en leidt tot een verkeerde uitlijning van de snijlijn met het zaagblad, vastslaan en terugslag.
- **Zaag nooit meerdere op elkaar of achter elkaar gestapelde werkstukken.** Het zaagblad zou in één of meerdere delen kunnen grijpen en een terugslag veroorzaken.
- **Als u een zaag waarvan het zaagblad in het werkstuk steekt, weer wilt starten, centreert u het zaagblad zo in de zaaggleuf dat de zaagtanden niet in het werkstuk haken.** Als het zaagblad vastslaat, kan dit het werkstuk omhoog tillen en een terugslag veroorzaken als de zaag opnieuw wordt gestart.
- **Houd zaagbladen schoon, scherp en voldoende getordeerd.** Gebruik nooit kromme zaagbladen of zaagbladen met gescheurde of gebroken tanden. Scherpe en goed getordeerde zaagbladen verminderen de kans op vastslaan, blokkeren en terugslag.
- **Schakel de cirkelzaagbank uit en haal de stekker uit het stopcontact voordat u de tafelinzet verwijdert, het zaagblad vervangt, instellingen uitvoert aan de splijtwig of de zaagbladafdekking en als de machine zonder toezicht wordt achtergelaten.** Voorzorgsmaatregelen zijn bedoeld voor het vermijden van ongevallen.
- **Laat de cirkelzaagbank nooit zonder toezicht draaien.** Schakel het elektrische gereedschap uit en verlaat het niet voordat het volledig tot stilstand is gekomen. Een zaag die zonder toezicht draait vormt een ongecontroleerd gevaar.
- **Plaats de cirkelzaagbank op een plek die vlak en goed verlicht is en waar hij stevig staat en in evenwicht blijft.** De plaats waar hij wordt geïnstalleerd moet voldoende ruimte hebben voor het formaat van uw werkstukken. Niet-opgeruimde, slecht verlichte werkplekken en oneffen, gladde vloeren kunnen leiden tot ongevallen.
- **Verwijder regelmatig zaagspanen en zaagsel onder de zaagtafel en/of van de stofafzuiging.** Opgehoopt zaagsel is brandbaar en kan uit zichzelf ontbranden.
- **Zet de cirkelzaagbank vast.** Een niet goed vastgezette cirkelzaagbank kan bewegen of omvallen.
- **Verwijder instelgereedschap, houtresten enz. van de cirkelzaagbank voordat u deze inschakelt.** Verschuivingen en mogelijk vastslaan kunnen gevaarlijk zijn.
- **Gebruik altijd zaagbladen van de juiste grootte en met een geschikt bevestigingsgat (bijv. ruitvormig of rond).** Zaagbladen die niet passen bij de opname van de zaag, lopen niet rond en waardoor u de controle over de zaag kunt verliezen.
- **Gebruik nooit beschadigde of verkeerde bevestigingsmaterialen voor het zaagblad, zoals flenzen, onderleggingen, schroeven of moeren.** Deze bevestigingsmaterialen voor het zaagblad zijn speciaal voor uw zaag gemaakt voor een veilig gebruik en optimale prestaties.
- **Ga nooit op de cirkelzaagbank staan en gebruik de cirkelzaagband niet als opstapje.** Er kunnen ernstige verwondingen optreden als het elektrische gereedschap omvalt of als u per ongeluk met het zaagblad in contact komt.
- **Controleer of het zaagblad in de juiste draairichting is gemonteerd. Gebruik geen schuurschijven of draadborstels in de cirkelzaagbank.** Onjuiste montage van het zaagblad of het gebruik van niet aangeraden hulpstukken kan leiden tot ernstige verwondingen.

VEILIGHEIDSVOORSCHRIFTEN VOOR DECOUPEERZAGEN

- Neem naast deze machinespecifieke veiligheidsvoorschriften in ieder geval de veiligheidsvoorschriften in acht van de gebruikte decoupeerzaag.
- Werk nooit met een beschadigde decoupeerzaag.
- Voorkom overbelasting van de decoupeerzaag.
- De decoupeerzaag mag niet in combinatie met de geleiderail gebruikt worden.

VEILIGHEIDSINSTRUCTIES VOOR KAP- EN VERSTEKZAGEN

- Houdt u naast deze machinespecifieke veiligheidsinstructies altijd aan de veiligheidsinstructies van de gebruikte kap- en verstekzaag.
- Monteer de kap- en verstekzaag volgens de aanwijzingen in deze handleiding.
- Werk niet met een beschadigde kap- en verstekzaag en gebruik geen botte of beschadigde zaagbladen.
- Ondersteun lange werkstukken aan de afvoerzijde om gevaarlijke situaties door ongecontroleerd kantelen te voorkomen.

ATTENTIE! GEBRUIK ALS FREESTAFEL UITSLUITEND IN COMBINATIE MET DE PARALLEL-FREESAANSLAG ART. NR 6901000

VEILIGHEIDSVOORSCHRIFTEN VOOR BOVENFREZEN

- Neem naast deze machinespecifieke veiligheidsvoorschriften in ieder geval de veiligheidsvoorschriften in acht van de gebruikte bovenfrees.
- Wees er altijd op bedacht, dat u bij het frezen onverwachts en plotseling de controle over het werkstuk kunt verliezen en dat er een terugslag kan optreden.
- **Gebruik de machinetafel niet voor boogfrezes!**
- **Freeswerkzaamheden daarom uitsluitend uitvoeren met de als hulpstuk verkrijgbare parallel freesaanslag (art.-nr. 6901000) om terugslag en aanraken van de frees met de hand te verhinderen.**
- Volg de instructies in de originele handleiding van de parallel-freesaanslag (art.-nr. 6901000) voor een correcte montage.
- Gebruik geen bovenfrees met meer dan 1800 W en meer dan 230 V.
- Gebruik geen frees met een diameter van meer dan 27 mm!
- **De freesmachine mag niet in combinatie met de geleiderail gebruikt worden.**
- Het is van belang dat de aanvoerbeweging uitsluitend tegen de draairichting van de frees mag plaatsvinden.
- **Kies de meegeleverde afstandsringen uit naar verhouding met het formaat van het freesgereedschap. Om veilig te kunnen werken moet een zo klein mogelijke afstandsring worden gebruikt.**

- **Gebruik uitsluitend scherp, goed onderhouden en volgens de voorschriften van de gereedschapsfabrikant ingesteld freesgereedschap.**
- Schenk bij de apparaten en het gereedschap dat u gebruikt aandacht aan de gegevens over min./max.-toerental en draairichting die op het product, de verpakking of in de handleiding staan vermeld.
- Denk eraan, dat een verkeerd gebruik van freesgereedschap, werkstuk en voorzieningen voor werkstukgeleiding kan leiden tot een gevaarlijke situatie.
- Tijdens het frezen aan de aanslag de handen uit de buurt van het freesgereedschap houden.
- Gebruik zover mogelijk bij het frezen de tafelaandrukschoenen als extra steun bij de parallel-freesaanslag.
- Ondersteun lange werkstukken aan de afnamekant om gevaarlijke situaties door ongecontroleerd kiepen te verhinderen. De steun moet stabiel staan en dezelfde hoogte hebben als de machinetafel, bijv. de rolbok (art.-nr. 6119973).
- Bewerk uitsluitend werkstukken die door hun formaat en gewicht door één persoon veilig vastgehouden en geleid kunnen worden.
- Kies het juiste toerental dat geschikt is voor het gereedschap en het werkstuk. In de handleiding van uw bovenfrees vindt u exacte gegevens omtrent het toerental.
- Neem de maximale afmetingen van het werkstuk in acht (zie Technische Gegevens).

MEEGELEVERD

Neem de MASTER cut 2500 uit de verpakking en controleer of alle afgebeelde onderdelen zijn meegeleverd (afb. 1 en 2).

BASISMONTAGE

Montage van de tafel: leg de tafel op een vlakke, schone ondergrond (afb. 3.1). Maak beide excenterhefbomen los en klap het rechter paar poten open tot de aanslag. Sluit vervolgens beide excenterhefbomen weer (afb. 3.2). Maak de vier excenterhefbomen los en klap het linker paar poten open tot de aanslag. Sluit vervolgens alle vier de excenterhefbomen weer (afb. 3.3). Plaats de tafel op de poten (afb. 3.4) en stel de tafel indien nodig nog af door de hoogteverstelling te draaien (afb. 3.4).

LET OP: zorg ervoor dat uw handen bij het open- of dichtklappen van de tafel en bij het plaatsen van de machineplaat niet bekneld raken.

Veiligheidsschakelaar: monteer de veiligheidsschakelaar op de afgebeelde wijze op de machinetafel (afb. 4).

Veiligheidskap: monteer eerst de afzonderlijke onderdelen van de beschermkap (afb. 5.1). Schuif de beschermkaphouder met de geleiding in het aluminium profiel (afb. 5.2). Plaats de beschermkap zo boven de zaaggleuf, dat deze het voorste deel van de zaaggleuf afdekt. Draai de gripschroef rechtsom vast (afb. 5.3).

Hoekaanslag: Monteer de hoekaanslag op de afgebeelde wijze (afb. 6.1 t/m 6.4).

Hoekaanslag voor geleiders: monteer de lange hoekaanslag, de aanslagruiter en de aanslaggeleider (afb. 7.1). Schuif de aanslagruiter met de groef in de hoekaanslag en draai de gripschroef rechtsom vast (afb. 7.2).

Schroefhaak voor opbergen: Schroef de drie houders losjes in elkaar (afb. 8.1), schuif vervolgens de houders in de geleider en positioneer deze op een geschikte afstand. Draai de contraoer vast (afb. 8.2). Steek de duwstok en/of niet benodigde hulpstukken op de houders (afb. 8.3).

Inschakelklem: maak het ene uiteinde van het snoer vast aan de opening van de inschakelklem en het andere uiteinde aan het hoekprofiel van de tafel (afb. 9).

LET OP: let erop dat het snoer zo lang is dat de inschakelklem bij het kantelen van de machineplaat automatisch loskomt van het elektrische gereedschap

MONTAGE VAN DE HANDCIRKELZAAG

Opmerking: voor de eerste montage van de handcirkelzaag en het parallel uitlijnen van het zaagblad moeten eerst de geleidingsrails op de tafel worden gemonteerd.

Montage geleidingsrails: plaats eerst de rechter en linker kunststof houders stevig in de betreffende gaten in het aluminium profiel. Leg de geleidingsrails parallel aan de groef in het werkblad op de tafel en breng beide metalen klemmen aan in het profiel van de rails. Schuif nu beide klemmen tegen de kunststof houders en druk deze aan. Hiermee wordt de geleidingsrail nauwkeurig uitgelijnd. Draai vervolgens beide klemmen vast (afb. 10.1 en 10.2).

Verwijderen van de machineplaat: til de tussenvoering zoals afgebeeld eerst iets omhoog aan de uitsparing om te ontgrendelen (afb. 11.1). Trek de tussenvoering vervolgens in de richting van de pijl (afbeelding 11.2). Til de tussenvoering er nu uit (afb. 11.3).

LET OP: de tussenvoering voor de cirkelzaagbank moet altijd worden verwijderd voor het uitnemen van de machineplaat!

Til nu de machineplaat op aan de greep (afb. 11.4). Door de machineplaat op te tillen komt deze los van de vier klemhouders en kan met beide handen worden verwijderd (afb. 11.5). Plaats nu de tussenvoering weer terug (afb. 11.6).

De machineplaat op de geleidingsrails plaatsen: plaats nu zoals afgebeeld de machineplaat van bovenaf op de geleiding in de geleidingsrails (afb. 12).

Te gebruiken handcirkelzagen: de maximale afmetingen van de te gebruiken handcirkelzagen vindt u in afb. 13. Gebruik alleen handcirkelzagen met splijtwig, een maximale zaagbladdiameter van 200 mm en een zaagdiepte tot max. 70 mm.

Monteren en uitlijnen van de handcirkelzaag

Maak de zaagdieptevergrendeling van de handcirkelzaag los en trek de pendelbeschermkap terug. Zet nu de handcirkelzaag op de machineplaat. Stel de zaagdiepte met voldoende vrijloop in de groef van het werkblad in en draai de zaagdieptevergrendeling vast. Lijn nu het zaagblad van de handcirkelzaag parallel ten opzichte van de zwarte rubberen lip van de geleidingsrails uit (afb. 14.1). Monteer nu de zes zijaanslagen zodat alle zijaanslagen over het hele oppervlak in contact zijn met de grondplaat van de machine. De beide achterste aanslagen in de lengterichting dienen als stopaanslagen van de handcirkelzaag in zaagrichting, om ervoor te zorgen dat de handcirkelzaag bij het zagen goed gesteund is (afb. 14.2). Daarna monteert u de vier werkstukhouders (afb. 14.3). Verwijder de gemonteerde handcirkelzaag met de machineplaat en leg deze zoals afgebeeld op de tafel (afb. 14.4). Controleer nu bij volledig naar buiten gebrachte zaagdiepte de afstand van de voorste cirkelzaagblattand tot de voorste kant van de tusservoering (afb. 14.5).

LET OP: deze afstand moet minder zijn dan 20 mm. Eventueel moet de handcirkelzaag in de lengterichting opnieuw worden uitgelijnd en de beide stopaanslagen opnieuw worden ingesteld.

Plaats nu de machineplaat samen met de handcirkelzaag zoals afgebeeld op de tafel en verwijder de tusservoering (afb. 14.6). Zet nu de machineplaat op de voorste klemhouder. Plaats deze vervolgens met één hand op de greep op het tafelblad (afb. 14.7). Klik de machineplaat vast (afb. 14.8). Plaats vervolgens de tusservoering weer terug (afb. 14.9).

LET OP: controleer of het cirkelzaagblad parallel aan de opening in de tusservoering is gemonteerd. Eventueel moet de handcirkelzaag opnieuw worden uitgelijnd (afb. 14.2 en 14.3).

Gebruik van handcirkelzagen met brede grondplaten

Als de maat van het midden van het zaagblad tot de buitenkant van de grondplaat van de cirkelzaag breder is dan 128 mm, moeten bij de montage de beide lange zijaanslagen worden gebruikt. Hierbij dienen beide zijaanslagen in "detail F" ook als stopaanslagen voor de handcirkelzaag (afb. 14.10). Gebruik alleen handcirkelzagen binnen de genoemde maximale grondplaatafmetingen (afb. 13).

Aansluiten op de stroomvoorziening: steek de stekker van de handcirkelzaag in de veiligheidsschakelaar en een verlengkabel vanaf de veiligheidsstekker in het stopcontact (afb. 15.1). De verlengkabel is niet inbegrepen.

LET OP: voor eerste ingebruikname de thermische schakelaar indrukken! Wacht na een stroomonderbreking door overspanning 4 - 5 minuten voordat u de thermische schakelaar indrukt. Hierna kunt u de AAN-/ON-schakelaar gebruiken (Afb. 15.2).

Op de veiligheidsschakelaar de rode knop (UIT) indrukken. Monteer daarna de schakelklem op de handcirkelzaag (afb. 15.3). Druk nu de groene knop (AAN) in en controleer de vrijloop van het zaagblad in de tusservoering (afb. 15.4). Druk vervolgens weer op de rode knop (UIT).

LET OP: trek de stekker er altijd uit als het apparaat niet wordt gebruikt en als u de tafel in elkaar klapt.

De MASTER cut 2500 is nu klaar voor gebruik.

STATIONAIR ZAGEN MET DE HANDCIRKELZAAG

LET OP: werk altijd met veiligheidskap en gebruik de stofafzuiginstallatie op de veiligheidskap.

Zagen met de hoekaanslag

Schuif de hoekaanslag in de geleider (afb. 16.1). Let erop dat het zwarte uiteinde van de aanslag zo dicht mogelijk onder de veiligheidskap loopt om te garanderen dat de kap wordt opgetild (afb. 16.2). Trek nu de hoekaanslag terug en leg het werkstuk tegen de hoekaanslag aan. Zet de handcirkelzaag met de veiligheidsschakelaar aan. Schuif op de afgebeelde wijze het werkstuk bij de hoekaanslag in de richting van de pijl naar het cirkelzaagblad (afb. 16.3) totdat het werkstuk volledig is doorgezaagd. Zet de handcirkelzaag daarna met de veiligheidsschakelaar weer uit.

LET OP: zorg ervoor dat uw handen op voldoende afstand van het cirkelzaagblad blijven (gevaar voor lichamelijke letsel).

Bij deze montage van de hoekaanslag kunnen werkstukken met een hoogte van minimaal 15 mm tot maximaal 60 mm worden gezaagd. Als het werkstuk minder hoog is dan 15 mm, moet de hoekaanslaggeleiding worden omgebouwd (afb. 16.7). Met de hoekaanslag kunt u werkstukken in een hoek van 0° - 65° zagen. Draai hiertoe de gripschroef los, stel de gewenste hoek in en draai de gripschroef weer goed aan (afb. 16.8). Zaag vervolgens zoals in de afb. 16.1 tot 16.3 wordt weergegeven.

Zagen met de parallelaanslag

Monteer de parallelaanslag eerst losjes op de afgebeelde wijze. Steek de parallelaanslag met opengedraaide excenterhefbomen op de tafel in de geleiding. Lijn de parallelaanslag met behulp van de opgedrukte schaalverdeling parallel uit in het geleidingsprofiel. Druk beide excenterhefbomen naar beneden en draai de bevestigingsschroeven vast. Controleer of de parallelaanslag parallel aan het cirkelzaagblad is uitgelijnd (afb. 17.1). Aansluitend moet de geleiding van de hoekaanslag op de parallelaanslag worden gemonteerd om het terugslaan van het werkstuk bij het zagen te vermijden. Gebruik hiervoor de afgebeelde bevestigingsmaterialen van de hoekaanslag. Monteer hiervoor beide schroeven met beide onderleggingen en de vierkante moeren losje op de parallelaanslag (afb. 17.2).

Aansluitend schuift u de geleiding zoals afgebeeld op de parallelaanslag in de beide vierkante moeren. Het uiteinde van de geleiding mag maximaal tot het uiteinde van het cirkelzaagblad worden ingeschoven (afb. 17.3). Draai beide schroeven vast. Maak beide excenterhefbomen los, stel de gewenste zaagbreedte in. Let er absoluut op dat de parallelaanslag parallel met het cirkelzaagblad is uitgelijnd. Druk aansluitend beide excenterhefbomen naar beneden. Zet nu de handcirkelzaag met de veiligheidsschakelaar aan. Schuif op de afgebeelde wijze het werkstuk in de richting van de pijl naar het cirkelzaagblad (afb. 17.4) totdat het werkstuk volledig is doorgezaagd. Zet de handcirkelzaag daarna met de veiligheidsschakelaar weer uit. Bij smalle werkstukken moet absoluut de meegeleverde schuifstok worden gebruikt (afb. 17.5). Indien nodig kan de parallelaanslag ook links van het cirkelzaagblad worden gemonteerd. Hiervoor moet de geleiding met een aantal gaten worden verplaatst (afb. 17.6). De benodigde montageschakelaars vindt u in de afbeeldingen 17.1 t/m 17.3.

Verticale versteksmeden

Bij verticale versteksmeden moet de handcirkelzaag opnieuw worden uitgelijnd. Verwijder eerst de tussenvoering (afb. 18.1). Til aansluitend de machineplaat op aan de greep (afb. 18.2). Verwijder nu de machineplaat (afb. 18.3). Trek de pendelbeschermkap van de handcirkelzaag terug en plaats de tussenvoering weer tegen de aanslag (afb. 18.4). Leg de gemonteerde machineplaat zoals afgebeeld op de tafel (afb. 18.5). Maak de vier werkstukhouders en de vier zijaanslagen los. Stel de gewenste verstekhoek op de handcirkelzaag in. Verschuif de grondplaat parallel aan de twee resterende stopaanslagen in de richting van de pijl (afb. 18.6). Let er absoluut op dat het zaagblad vrij loopt in de tussenvoering. Zet aansluitend de vier zijaanslagen en de vier werkstukhouders goed vast (afb. 18.7). Plaats nu de machineplaat samen met de handcirkelzaag op de tafel en verwijder de tussenvoering. Zet nu de machineplaat op de voorste klemhouder. Plaats deze vervolgens met één hand op de greep op het tafelblad. Klik de machineplaat vast en plaats vervolgens de tussenvoering weer (afb. 14.6 t/m 14.9). De tafel is nu klaar voor verticale versteksmeden (afb. 18.8). Indien nodig kan de beschermkap met de verstelschroef naar de zijkant toe worden versteld zodat het zaagblad vrij en met voldoende afstand onder de beschermkap kan lopen (afb. 18.9).

ZAGEN MET DE GELEIDERAIL

De eerste montage van de handcirkelzaag (afb. 14.1 tot 14.8) werd precies passend voor het werken met de geleiderail uitgevoerd. Leg de machineplaat nu met gemonteerde handcirkelzaag op de tafel en vervang het slijtinzetstuk voor stationair zagen door het slijtinzetstuk voor het zagen met geleiderail (afb. 19.1). Leg het werkstuk op het werkblad. Gebruik zover mogelijk altijd de hoekaanslag voor de geleiderail (zie paragraaf hoeksmeden). Monteer daarna de geleiderail met de beide houders en de twee klemmen (afb. 19.2). Draai de twee klemmen altijd zo vast dat het werkstuk bij het zagen niet kan verschuiven. Zet de machineplaat met gemonteerde handcirkelzaag op de geleider van de geleiderail. Stel nu de snedediepte van de handcirkelzaag zo in, dat het cirkelzaagblad maximaal 4 mm onder het werkstuk uitsteekt.

ATTENTIE! Bij het zagen van smalle werkstukken moet de geleiderail met even hoge werkstukken op de gehele tabelbreedte ondersteund worden, zodat de geleiderail met de machineplaat niet kiepen kan.

ATTENTIE! De apparatenstekker van de handcirkelzaag moet in een netcontactdoos worden gestoken. De veiligheidsschakelaar en de schakelklem mogen niet gebruikt worden voor het zagen met de geleiderail.

Zet de handcirkelzaag aan en geleid deze altijd parallel aan de geleiderail (afb. 19.3). Als de snede klaar is de handcirkelzaag uitzetten.

Hoeksmeden: Steek hiervoor de kunststofhouder van de hoekaanslag in een boorgat in het werkblad. Gebruik hiervoor altijd het eerstvolgende boorgat naar de snijrand van de geleiderail. Schuif de losjes gemonteerde aanslaggeleider in de gleuf van het werkblad door tot aan de hoekaanslag. Klem nu de gleuf van de aanslaggeleider in het profiel van de hoekaanslag. Lijn het werkstuk samen met de hoekaanslag uit op de geleiderail. Draai vervolgens de kartelschroef van de aanslaggeleider stevig vast (afb. 19.4).

Seriesmeden: Bij seriesmeden de extra aanslagruiter monteren. Voer de aanslagruiter in de gleuf van de hoekaanslag in en draai de metalen aanslag tot op het werkblad. Leg het werkstuk in de gewenste lengte tegen de hoekaanslag aan. Schuif vervolgens de aanslagruiter tot tegen het einde van het werkstuk aan en draai de kartelschroef vast (afb. 19.5).

ZAGEN MET DE DECOUPEERZAAG

Plaats de tussenvoering voor decoupeerzagen in de machineplaat (afb. 20.1). Lijn de decoupeerzaag op de machineplaat zo uit dat het zaagblad midden in de zaagopening valt. Monteer nu de decoupeerzaag op de afgebeelde wijze (afb. 20.2 en 20.3).

Plaats de gemonteerde decoupeerzaag met de machineplaat in de tafel en klik deze vast in de vier houders. Steek de inschakelklem in de schakelaar van de decoupeerzaag en sluit de stekker op de veiligheidsschakelaar aan. De tafel is nu klaar voor decoupeerzagen (afb. 20.4).

MONTAGE VAN EEN KAP- EN VERSTEKZAAG

Met de meegeleverde bevestigingsbouten kunt u een kap- en verstekzaag op de tafel monteren. Zet de kap- en verstekzaag midden op de tafel met de montagegaten boven de twee langwerpige gaten van het tafelblad.

Zet nu de kap- en verstekzaag vast. Steek hiervoor de schroeven en de kleine onderleggingen van bovenaf door de montagegaten en door het tafelblad. Zet met de grote onderleggingen en de moeren de bouten aan de onderkant vast (afb. 21).

LET OP: de kap- en verstekzaag moet met minimaal twee bevestigingsschroeven, vier ringen en twee moeren aan de tafel worden bevestigd. Als de montagegaten van uw zaag niet overeenkomen met de lange gaten in het tafelblad, mag u de kap- en verstekzaag niet gebruiken.

INSTELLEN VAN DE MACHINEPLAAT

De hoogte van de machineplaat is in de fabriek zo ingesteld, dat het werkstuk gegarandeerd over het werkblad en de machineplaat glijdt. Zo nodig kan de hoogte van de machineplaat worden aangepast. Draai hiertoe de vijf contraoeren los. Lijn de machineplaat daarna met de vijf instelschroeven op gelijke hoogte met het werkblad uit en draai de contraoeren weer vast (afb. 22). Controleer altijd voor alle werkzaamheden of de vijf contraoeren vast zijn aangedraaid.

SPECIALE HULPSTUKKEN VOOR DE MASTER cut 2500

TWEE EXTRA MONTEERBARE SPLIJTWIGGEN, ART. NR. 6916000 EN 6917000 VOOR HET GEBRUIK VAN HANDCIRKELZAGEN ZONDER SPLIJTWIG

LET OP: de hier beschreven speciale hulpstukken mogen uitsluitend met de MASTER cut 2500 worden gebruikt.

OPMERKING: functie en bediening van dit speciale hulpstuk worden hierna beschreven en vanaf pagina 21 met afbeeldingen geïllustreerd.

GEBRUIK VOLGENS DE VOORSCHRIFTEN

Met de beide splijtwiggen kan een handcirkelzaag zonder splijtwig worden gebruikt.

Splijtwig 6916000 is bedoeld voor het gebruik van handcirkelzagen met handcirkelzaagbladen tot een maximale diameter van 160 mm en een zaagbreedte van minimaal 2,4 mm tot maximaal 2,8 mm toegestaan.

Splijtwig 6917000 is bedoeld voor het gebruik van handcirkelzagen met handcirkelzaagbladen tot een maximale diameter van 200 mm en een zaagbreedte van minimaal 2,4 mm tot maximaal 2,8 mm en een maximale zaagdiepte van 66 mm toegestaan.

LET OP: neem vóór gebruik van het speciale hulpstuk de algemene veiligheidsvoorschriften, de veiligheidsvoorschriften voor handcirkelzagen en de oorspronkelijke handleiding voor de handcirkelzaag zonder splijtwig nauwgezet in acht.

SPLIJTWIGGEN ART. NR. 6916000 EN 6917000

De Splijtwig 6916000 omvat de volgende onderdelen: 1x splijtwig (voor max. cirkelzaagbladdiameter van 160 mm), 1x splijtwighouder (lange uitvoering), 1x instelmaat (afb. A).

De Splijtwig 6917000 omvat de volgende onderdelen: 1x splijtwig (voor max. cirkelzaagbladdiameter van 200 mm), 1x splijtwighouder (korte uitvoering), 1x instelmaat (afb. B)

LET OP: hierna wordt alleen de montage en functie van de splijtwig met art. nr. 6916000 voor handcirkelzagen met een cirkelzaagbladdiameter van max. 160 mm beschreven. Splijtwig met art. nr. 6917000 voor handcirkelzagen met een cirkelzaagbladdiameter van max. 200 mm wordt op dezelfde wijze gemonteerd en werkt op dezelfde manier. Met deze splijtwig is het echter mogelijk werkstukken met een maximale werkstukhoogte van 50 mm te bewerken.

MONTAGE VAN DE HANDCIRKELZAAG ZONDER SPLIJTWIG

LET OP: voor de eerste montage van de handcirkelzaag en het parallel uitlijnen van het zaagblad moet de handcirkelzaag met de machineplaat worden uitgelijnd op de geleidingsrails en worden gemonteerd.

OPMERKING: lees en volg de instructies in deze gebruikershandleiding voor de montage van geleidingsrails en het verwijderen en plaatsen van de machineplaat.

Monteren en uitlijnen van de handcirkelzaag

Maak de zaagdieptevergrendeling van de handcirkelzaag los en trek de pendelbeschermkap terug. Zet nu de handcirkelzaag op de machineplaat. Stel de zaagdiepte met voldoende vrijloop in de groef van het werkblad in en draai de zaagdieptevergrendeling vast. Lijn nu het zaagblad van de handcirkelzaag parallel ten opzichte van de zwarte rubberen lip van de geleidingsrails uit (afb. C.1).

Monteer nu de zes zijaanslagen zodat alle zijaanslagen over het hele oppervlak in contact zijn met de grondplaat van de machine. De beide achterste aanslagen in de lengterichting dienen als stopaanslagen van de handcirkelzaag in zaagrichting, om ervoor te zorgen dat de handcirkelzaag bij het zagen goed gesteund is (afb. C.2). Daarna monteert u de vier werkstukhouders (afb. C.3). Verwijder de gemonteerde handcirkelzaag met de machineplaat en leg deze zoals afgebeeld op de tafel (afb. C.4). Controleer nu bij volledig naar buiten gebrachte zaagdiepte de afstand van de voorste cirkelzaagbladtand tot de voorste rand van de tussenvoering (afb. C.5).

LET OP: deze afstand moet minder zijn dan 20 mm. Eventueel moet de handcirkelzaag in de lengterichting opnieuw worden uitgelijnd en de beide stopaanslagen opnieuw worden ingesteld.

OPMERKING: als de afstand tussen het midden van het zaagblad tot de buitenkant van de grondplaat van de cirkelzaag meer is dan 128 mm, moeten bij de montage de beide lange zijaanslagen worden gebruikt. Lees en volg de instructies in deze gebruikershandleiding voor de montage van bredere grondplaten bij handcirkelzagen.

MONTAGE VAN DE SPLIJTWIG

Leg de gemonteerde handcirkelzaag zoals afgebeeld op de tafel (afb. D.1). Monteer de houderpennen losjes met de bevestigingsschroef. Schuif deze verbinding zoals afgebeeld zover in de machineplaat tot de opnamegroef voor de splijtwig zichtbaar is (afb. D.2). Steek de splijtwig ongeveer 2 cm van bovenaf in de groef van de houderpen (afb. D.3). Let op dat de splijtwig tot de aanslag op de machineplaat is gedraaid (= verticale uitlijning). Draai de bevestigingsschroef vast (afb. D.4).

UITLIJNEN VAN DE HANDCIRKELZAAG

Plaats de gemonteerde handcirkelzaag zoals afgebeeld op de tafel.

LET OP: controleer nu of het cirkelzaagblad gecentreerd op de splijtwig en parallel in de zaaggleuf is uitgelijnd.

De voorzijde van de handcirkelzaag moet samen met de 0-markering op de grondplaat van de handcirkelzaag en de beide hulplijnen op de machineplaat zijn uitgelijnd. De achterzijde van de handcirkelzaag moet gecentreerd ten opzichte van het cirkelzaagblad en de splijtwig zijn uitgelijnd (afb. D.5).

LET OP: als het cirkelzaagblad niet gecentreerd ten opzichte van de splijtwig is uitgelijnd, moet de handcirkelzaag aan de zijkant opnieuw worden uitgelijnd.

LET OP: voor het plaatsen van de machineplaat in de tafel moet de splijtwig met de bevestigingsbouten en de bevestigingsschroeven weer worden opgebouwd.

Draai de bevestigingsschroef los, trek de splijtwig naar boven toe eruit. Verwijder vervolgens de houderpennen met de bevestigingsschroef (afb. D.6).

Instellen van de veiligheidsafstand tussen splijtwig en cirkelzaagblad met behulp van de instelmaat.

Plaats nu de machineplaat samen met de handcirkelzaag zoals afgebeeld op de tafel en verwijder de tussenvoering (afb. E.1). Zet de machineplaat op de voorste klemhouder. Plaats deze vervolgens met één hand op de greep op het tafelblad (afb. E.2). Klik de machineplaat vast (afb. E.3). Plaats vervolgens de tussenvoering weer terug (afb. E.4). Monteer de houderpennen losjes met de bevestigingsschroef. Schuif deze verbinding zoals afgebeeld zover in de machineplaat tot de opnamegroef voor de splijtwig zichtbaar is (afb. E.5). Steek de splijtwig ongeveer 2 cm van bovenaf in de groef van de houderpen (afb. E.6). Let op dat de splijtwig tot de aanslag op de machineplaat is gedraaid (= verticale uitlijning). Draai de bevestigingsschroef vast (afb. E.7). Monteer de afgebeelde onderdelen op de splijtwig (afb. E.8). Draai de schroef en de kartelmoer van de splijtwig vast, monteer de schroef en de kartelmoer losjes in de voorzijde van de behuizing (afb. E.9). Draai nu de bevestigingsschroef van de houderpen los (afb. E.10). Schuif de splijtwig verticaal naar beneden tot het cirkelzaagblad (afb. E.11). Schuif de splijtwig zo ver naar beneden dat minstens één tand van het cirkelzaagblad de behuizing van de instelmaat raakt. Draai nu de voorste kartelmoer vast (afb. E.12). Na het vastdraaien van de inbusschroef hebt u de veiligheidsafstand van max. 5 mm van het cirkelzaagblad tot de splijtwig ingesteld (afb. E.13). Schroef daarna de instelmaat los van de splijtwig (afb. E.14).

LET OP: controleer nu nogmaals of het cirkelzaagblad gecentreerd ten opzichte van de splijtwig is uitgelijnd (detail in afb. E.14) en de veiligheidsafstand tussen cirkelzaagblad en splijtwig nog steeds max. 5 mm is (detail in afb. E.12). Zo niet, dan moet de handcirkelzaag opnieuw worden uitgelijnd.

LET OP: controleer vóór alle werkzaamheden of de splijtwig en het montagemateriaal goed vastzitten!

De tafel is nu klaar voor stationair zagen. Lees hiervoor de gebruiksinstructies voor stationair zagen met de handcirkelzaag.

Aanpassen van de zaagdiepte

Als de zaagdiepte van de handcirkelzaag wordt gewijzigd moet de splijtwig in de hoogte worden aangepast om de veiligheidsafstand van max. 5 mm tot het handcirkelzaagblad te waarborgen. Maak eerst de splijtwig los met de inbussleutel. Stel nu de gewenste zaagdiepte van de handcirkelzaag in. Trek nu de zaagdieptevergrendeling vast. Monteer en positioneer de instelmaat samen met de splijtwig, zoals in de afbeeldingen E.5 t/m E.14 wordt weergegeven.

Verticale versteksleden

Bij verticale versteksleden moet de handcirkelzaag aan de zijkant opnieuw worden uitgelijnd. Stel de gewenste verstekhoek op de handcirkelzaag in. Trek de pendelbeschermer van de handcirkelzaag naar achteren en zet de machine in het midden van de zaaggleuf van de machineplaat. Maak de zaagdieptevergrendeling van de handcirkelzaag los en schuif de zaagdiepte volledig uit. Draai de zaagdieptevergrendeling vast (afb. F.1).

LET OP: lijn het cirkelzaagblad parallel in de zaaggleuf uit. Controleer nu de afstand van de voorste tand van het cirkelzaagblad tot de voorzijde van zaaggleuf. Deze afstand moet minder zijn dan 20 mm (afb. F.2).

Monteer nu de zes zijaanslagen zodat alle zijaanslagen over het hele oppervlak in contact zijn met de grondplaat van de machine. De beide achterste aanslagen in de lengterichting dienen als stopaanslagen van de handcirkelzaag in zaagrichting, om ervoor te zorgen dat de handcirkelzaag bij het zagen goed gesteund is. Daarna monteert u de vier werkstukhouders (afb. F.3).

Monteer nu de zes zijaanslagen zodat alle zijaanslagen over het hele oppervlak in contact zijn met de grondplaat van de machine. De beide achterste aanslagen in de lengterichting dienen als stopaanslagen van de handcirkelzaag in zaagrichting, om ervoor te zorgen dat de handcirkelzaag bij het zagen goed gesteund is. Daarna monteert u de vier werkstukhouders (afb. F.3).

OPMERKING: als de afstand tussen het midden van het zaagblad tot de buitenkant van de grondplaat van de cirkelzaag meer is dan 128 mm, moeten bij de montage de beide lange zijaanslagen worden gebruikt. Lees en volg de instructies in deze gebruikershandleiding voor de montage van bredere grondplaten bij handcirkelzagen.

MONTAGE VAN DE SPLIJTWIG

Plaats de gemonteerde handcirkelzaag zoals afgebeeld op de tafel (afb. F.4). Monteer de houderpennen losjes met de bevestigingsschroef. Schuif deze verbinding zoals afgebeeld zover in de machineplaat tot de opnamegroef voor de splijtwig zichtbaar is (afb. F.5). Steek de splijtwig ongeveer 2 cm van bovenaf in de groef van de houderpen (afb. F.6). Draai de splijtwig totdat deze exact naar het midden van het cirkelzaagblad is gedraaid. Draai de bevestigingsschroef vast (afb. F.7).

LET OP: als het cirkelzaagblad niet gecentreerd ten opzichte van de splijtwig is uitgelijnd, moet de handcirkelzaag aan de zijkant opnieuw worden uitgelijnd.

LET OP: voor het plaatsen van de machineplaat in de tafel moet de splijtwig met de bevestigingsbouten en de bevestigingsschroeven weer worden opgebouwd.

Draai de bevestigingsschroef los, trek de splijtwig naar boven toe eruit. Verwijder vervolgens de houderpennen met de bevestigingsschroef (afb. F.8).

Instellen van de veiligheidsafstand tussen splijtwig en cirkelzaagblad met behulp van de instelmaat.

Plaats nu de machineplaat samen met de handcirkelzaag zoals afgebeeld op de tafel en verwijder de tussenvoering (afb. F.9). Zet nu de machineplaat op de voorste klemhouder. Plaats deze vervolgens met één hand op de greep op het tafelblad (afb. F.10). Klik de machineplaat vast (afb. F.11). Plaats vervolgens de tussenvoering weer terug (afb. F.12). Monteer de houderpennen losjes met de bevestigingsschroef. Schuif deze verbinding zoals afgebeeld zover in de machineplaat tot de opnamegroef voor de splijtwig zichtbaar is. Steek de splijtwig ongeveer 2 cm van bovenaf in de groef van de houderpen. Draai de splijtwig totdat deze exact naar het midden van het cirkelzaagblad is gedraaid. Draai de bevestigingsschroef vast (afb. F.13). Monteer de afgebeelde onderdelen op de splijtwig (afb. F.14). Draai de schroef en de kartelmoer van de splijtwig vast, monteer de schroef en de kartelmoer losjes in de voorzijde van de behuizing (afb. F.15). Draai nu de bevestigingsschroef van de houderpen los (afb. F.16). Schuif de splijtwig verticaal naar beneden tot het cirkelzaagblad (afb. F.17). Schuif de splijtwig zo ver naar beneden dat minstens één tand van het cirkelzaagblad de behuizing van de instelmaat raakt. Draai nu de voorste kartelmoer vast (afb. F.18). Na het vastdraaien van de inbusschroef hebt u de veiligheidsafstand van max. 5 mm van het cirkelzaagblad tot de splijtwig ingesteld (afb. F.19). Schroef daarna de instelmaat los van de splijtwig.

LET OP: controleer nu nogmaals of het cirkelzaagblad gecentreerd ten opzichte van de splijtwig is uitgelijnd en de veiligheidsafstand tussen cirkelzaagblad en splijtwig nog steeds max. 5 mm is. Zo niet, dan moet de handcirkelzaag opnieuw worden uitgelijnd (afb. F.20).

LET OP: controleer vóór alle werkzaamheden of de splijtwig en het montagemateriaal goed vastzitten!

De tafel is nu klaar voor stationair zagen. Lees hiervoor de gebruiksinstructies voor stationair zagen met de handcirkelzaag.

Garantieverklaring

Beste doe-het-zelver,

U hebt een hoogwaardig wolcraft-product gekocht, waarvan u bij het doe-het-zelven veel plezier zult hebben.

wolcraft-producten voldoen aan een hoge technische norm en doorlopen intensieve

ontwikkelings- en testfasen voordat ze in de handel terechtkomen. Gedurende de serieproductie zorgen voortdurende controles

en regelmatige tests voor een hoge kwaliteitsstandaard. Degelijke technische ontwikkelingen en betrouwbare kwaliteitscontroles

bieden u de zekerheid van een juiste aankoop. Op het gekochte wolcraft-product verlenen wij 10 jaar garantie vanaf de aankoopdatum,

op voorwaarde dat het product alleen voor het doe-het-zelven wordt gebruikt.

De garantie omvat alleen schade aan het gekochte product zelf, en dan uitsluitend schade als gevolg van materiaal- en fabricagefouten.

Gebreken en schade als gevolg van ondeskundige bediening of gebrekkig onderhoud zijn van deze garantie uitgesloten. Ook normale

gebruikssporen en normale slijtage evenals gebreken en schade die bij het aangaan van de overeenkomst bij de klant bekend waren,

zijn van de garantie uitgesloten. Garantieclaims kunnen alleen op vertoon van de factuur/aankoopbon in behandeling worden genomen.

De door wolcraft verleende garantie laat uw wettelijke rechten als consument (nakoming bij non-conformiteit, ontbinding of prijsvermindering, schade- of onkostenvergoeding) onverlet.

Garantieclaims kunnen worden gericht aan:

wolcraft GmbH

Wolffstraße 1

56746 Kempenich

Duitsland

Conformiteitsverklaring volgens EG-machinerichtlijn 2006/42/EG, aanhangsel II A

Hiermee verklaart de firma wolcraft GmbH in D-56746 Kempenich, Wolff Str. 1, dat dit product (MASTER cut 2500) voldoet aan machinerichtlijn 2006/42/EG.

TUEV Rheinland LGA Products GmbH, Tillystrasse 2, 90431 Nürnberg. BM: 60087567 0001

In overeenstemming met de volgende normen: DIN EN 60745-1, DIN EN 60745-2-5, DIN EN 60745-2-11

Kempenich, 02.10.2019



Thomas Wolff

De gemachtigde voor het ondertekenen van de conformiteitsverklaring en voor het samenstellen van de technische documenten.
(Directie; wolcraft GmbH)


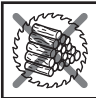



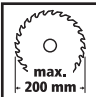





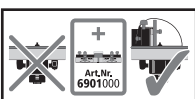

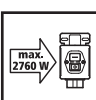
INTRODUZIONE

- **ATTENZIONE!** Leggere tutte le avvertenze di sicurezza e le istruzioni in dotazione con MASTER cut 2500 e gli utensili elettrici in uso. Il mancato rispetto delle norme di sicurezza e delle istruzioni potrebbe provocare folgorazioni, incendi e/o lesioni gravi al corpo.
- Conservare il manuale d'uso in un luogo sicuro per una consultazione futura.




DATI TECNICI

Misure montato:	1185 x 757 x 863 mm (larghezza x profondità x altezza)
Misure ripiegato:	1085 x 757 x 213 mm
Superficie di lavoro:	1035 x 695 mm
Massima altezza del pezzo da lavorare:	Sega circolare da banco di 60 mm / binario di guida di 60 mm
Massima larghezza di taglio con guida parallela:	Sega circolare da banco da 570 mm
Massima lunghezza di taglio:	Binario guida di 740 mm
Dimensioni massime del pezzo da lavorare:	600 x 400 x 65 mm (banco fresa)
Diametro dei fori di serraggio:	20 mm
Griglia per i fori di serraggio:	135 / 135 mm (orizzontale / verticale)
Portata:	120 kg
Peso:	24 kg

SIMBOLOGIA E SIGNIFICATO

	Avviso di pericolo generale		Non usare per tagliare la legna da ardere.
	Leggere il manuale/le avvertenze!		Usare esclusivamente seghe circolari manuali con una profondità di taglio massima di 70 mm.
	Indossare un paio di occhiali di protezione.		Usare esclusivamente seghe circolari manuali con un diametro della lama per sega massimo di 200 mm.
	Indossare la protezione per l'udito.		Prima di ogni taglio regolare la profondità di taglio della sega circolare manuale in modo tale che la lama della sega circolare tronchi sporga di massimo 4 mm dal pezzo da lavorare.
	Indossare una mascherina antipolvere.		Usare esclusivamente seghe circolari manuali con coltello deviatore.
	Staccare le spine		Impiego come tavolo fresa esclusivamente in combinazione con guida parallela per fresatura (Art. N. 6901000).
	Per informazioni generali		Usare esclusivamente macchine con una potenza massima di 2760 W.

ATTREZZI PER IL MONTAGGIO

-  1 brugola: CH 5 (fornita in dotazione)
-  1 chiave esagonale: SW 10 (non fornito in dotazione)
-  1 cacciavite: PH 1 (non fornito in dotazione)

CONFORMITÀ D'USO

MASTER cut 2500 è una troncatrice di precisione e centro di lavorazione. L'apparecchio è adatto agli utilizzi descritti di seguito.

- Montaggio di una sega circolare manuale con cuneo fenditore sulla piastra per macchinari con diametro lama massimo di 200 mm e profondità di taglio massima di 70 mm. Utilizzare solo seghe con la misura massima della piastra di base sopraindicata (vedere figura 13). Deve essere utilizzato l'inserto scanalatura adatto. Si tratta di una sega circolare da banco stazionaria.
- Impiego come banco per seghe circolari manuali senza cuneo fenditore. Esclusivamente in combinazione con l'accessorio cuneo fenditore separato, Art. N. 6916000 con diametro lama massimo di 160 mm e larghezza di taglio minima di 2,4 mm.
- Impiego come banco per seghe circolari manuali senza cuneo fenditore. Esclusivamente in combinazione con l'accessorio cuneo fenditore separato, Art. N. 6917000 con diametri lama compresi tra 161 mm e 200 mm, larghezza di taglio da almeno 2,4 mm e profondità di taglio massima pari a 66 mm.
- Impiego come sega circolare manuale su guida per la lavorazione di oggetti di grandi dimensioni, come porte, piani di lavoro, ecc. La piastra per macchinari con guida per inserto scanalatura funge quindi da carrello di guida per la guida stessa.
- Impiego come piastra per seghetto alternativo. Deve essere utilizzato l'inserto scanalatura per seghetto e fresatrice verticale.
- Montaggio di una sega troncatrice. La sega troncatrice deve essere montata in modo saldo nei fori ovali previsti, utilizzando il materiale di fissaggio fornito in dotazione.
- Impiego come tavolo fresa esclusivamente in combinazione con la guida parallela per fresatura, Art. N. 6901000 e fresatrice verticale con 230 V e un massimo di 1.800 W. Non utilizzare frese con diametro superiore a 27 mm. La fresatrice non deve essere utilizzata in combinazione con la guida. È necessario utilizzare l'inserto scanalatura per fresatrici verticali e seghetti alternativi con spessori.
- Impiego con banco da lavoro per la lavorazione di pezzi (ad esempio foratura, levigatura, ecc.) Con l'ausilio dei morsetti per uso con una sola mano di wolfcraft (Art. N. 3036000) i pezzi possono essere fissati in modo saldo attraverso i fori di tensionamento del piano di lavoro.
- È necessario rispettare le prescrizioni del produttore e le indicazioni di sicurezza dei macchinari utilizzati, nonché le indicazioni di sicurezza del banco per macchinari.
- In caso di smaltimento del MASTER cut 2500, osservare le disposizioni in merito vigenti nel paese di appartenenza.

L'utente è responsabile di eventuali danni e incidenti causati da un utilizzo non conforme.

ISTRUZIONI GENERALI DI SICUREZZA

- **Tenere la postazione di lavoro sempre pulita e ben illuminata.** Il disordine o la scarsa illuminazione possono provocare incidenti.
- **Evitare di utilizzare l'elettrotensile in ambienti soggetti al rischio di esplosioni, nei quali ci sia presenza di gas, liquidi o polveri infiammabili.** Gli elettrotensili producono scintille che possono far infiammare le polveri o i gas.
- **Tenere lontano i bambini o le altre persone durante l'impiego dell'elettrotensile.** Le distrazioni possono comportare la perdita del controllo sull'elettrotensile.
- **La spina di allacciamento alla rete dell'elettrotensile deve essere adatta alla presa. Non modificare mai la spina in nessun modo. Non usare spine adattatrici assieme ad elettrotensili che abbiano un collegamento a terra.** Le spine non modificate e le prese adatte allo scopo riducono il rischio di rimanere folgorati.
- **Custodire l'elettrotensile al riparo da pioggia o da umidità.** L'acqua nell'elettrotensile aumenta il rischio di rimanere folgorati.
- **Durante l'utilizzo dell'elettrotensile all'aperto usare solo ed esclusivamente cavi di prolunga che siano adatti per l'impiego esterno.** L'utilizzo di un cavo di prolunga adatto per uso esterno riduce il rischio di rimanere folgorati.
- **Qualora non fosse possibile evitare di utilizzare l'elettrotensile in ambiente umido, usare un interruttore di sicurezza.** L'uso di un interruttore di sicurezza riduce il rischio di rimanere folgorati.
- **E' importante concentrarsi sempre su ciò che si sta facendo e usare il buon senso durante l'utilizzo dell'elettrotensile. Non utilizzare l'elettrotensile quando si è stanchi o sotto l'effetto di droghe, alcool o medicinali.** Un attimo di distrazione durante l'utilizzo dell'elettrotensile può provocare gravi lesioni al corpo.
- **Indossare un equipaggiamento per la protezione personale.** protezione per l'udito, occhiali di protezione, mascherina antipolvere in caso di lavori dove si genera polvere, guanti da lavoro per lavorare materiali grezzi e per il cambio.
- **Rimuovere ogni utensile o chiave inglese prima di accendere l'elettrotensile.** Un utensile o una chiave inglese che si trovi in una parte di strumento in rotazione potrà causare delle lesioni al corpo.
- **Vestirsi adeguatamente. Non indossare vestiti larghi, né bracciali o catenine. Tenere capelli, vestiti e guanti lontani dalla parti in movimento.** Vestiti larghi, bracciali, catenine o capelli possono rimanere impigliati nelle parti in movimento.
- **Usare sempre la cappa di protezione con aspirapolvere.**
- **Non utilizzare l'elettrotensile nel caso in cui l'interruttore risulti difettoso.** Qualsiasi elettrotensile che non può essere controllato tramite l'interruttore è pericoloso e deve essere riparato.
- **Tenere gli elettrotensili lontano dalla portata dei bambini o di persone che non abbiano letto queste istruzioni.**
- **Prima di ogni avviamento verificare l'efficienza di funzionamento degli attrezzi e degli utensili.** Non lavorare mai con attrezzi danneggiati o spuntati.
- **Far riparare l'elettrotensile esclusivamente da personale specializzato e solo impiegando pezzi di ricambio originali.** Così facendo sarà garantita la sicurezza dell'elettrotensile.
- **Togliere la spina dalla presa di corrente e/o il blocco accumulatore dall'utensile elettrico prima di eseguire le impostazioni dell'apparecchio oppure di sostituire gli accessori.** L'avviamento involontario dell'utensile elettrico può causare infortuni.
- **Montare il banco porta-macchine in modo corretto prima di inserire l'utensile elettrico.** Il corretto montaggio è importante per evitare la rottura dell'utensile.
- **Fissare saldamente l'utensile elettrico alla piastra porta-macchine prima di utilizzarlo.** Uno scivolamento dell'utensile elettrico sulla piastra porta-macchine potrebbe portare alla perdita del controllo.
- **Sistemare il banco porta-macchine su una superficie salda, piana e in orizzontale.** Nel caso il banco porta-macchine possa scivolare o vacillare, l'utensile oppure il pezzo da lavorare non potrà essere guidato in modo uniforme e sicuro.
- **Non sovraccaricare il banco porta-macchine, né utilizzarlo come scala o impalcatura.** Sovraccaricare o stare in piedi sul banco porta-macchine potrebbe prolungare verso l'alto il baricentro del banco con il conseguente ribaltamento.

- Non lavorare altri materiali che non siano legno o materie sintetiche facilmente truciolabili. Eccezione: Solo con il seghetto alternativo è consentito lavorare anche i metalli facilmente truciolabili (ad esempio l'alluminio) con un'apposita lama da sega.
- Schegge volanti, trucioli oppure parti di materiale simili non devono essere rimossi manualmente in prossimità della lama della sega in funzione!
- Le macchine in uso devono essere conformi alla Norma DIN EN 60745-1. Gli apparecchi con anno di costruzione a partire dal 1995 devono avere un marchio CE.
- Non segare „a mano libera“, ossia passare il pezzo da lavorare non solo a mano, bensì usare battuta parallela oppure battuta angolare.
- Le lame per seghe non si possono frenare dopo lo spegnimento del motore mediante contropressione laterale!
- Utilizzare gli utensili esclusivamente per gli scopi previsti.
- Usare solo lame per seghe perfette funzionanti; il corpo di base non deve essere più spesso e la stradatura non più sottile dello spessore del cuneo separatore.
- Controllare ad intervalli regolari che le viti siano state strette saldamente!
- Non utilizzare mai il vostro banco da lavoro in modo non appropriato o per scopi diversi da quelli indicati!
- Ora rimuovere dal banco da lavoro tutti gli oggetti che non servono.
- Non usare per tagliare la legna da ardere.
- Non utilizzare il banco porta-macchine per segare pezzi di legno tondi.
- L'accensione/lo spegnimento degli utensili elettrici in uso non deve avvenire azionando l'interruttore di sicurezza.
- Per il fissaggio di lunga durata dell'interruttore dell'apparecchio in posizione "ON", usare solo il morsetto in dotazione.
- Sostituire subito gli inserti scanalatura danneggiati con dei nuovi.
- Per lavorare i pezzi sottili usare assolutamente lo spingipezzo.
- Accertarsi che le leve eccentriche siano chiuse per il fissaggio delle gambe del banco.
- Accertarsi prima della messa in funzione che la sega circolare manuale, la fresatrice verticale oppure il seghetto alternativo sia stato fissato correttamente sulla piastra porta-macchine e che la piastra porta-macchine sia bloccata in posizione con un clic udibile nell'incavo del banco porta-macchine e/o sia saldamente alloggiata sul binario di guida.
- Fare attenzione alle massime dimensioni del pezzo da lavorare (vedi i dati tecnici).
- Usare solo i vari inserti scanalatura esclusivamente per il vostro specifico campo di applicazione, come descritto graficamente su ogni inserto scanalatura.
- Quando non viene utilizzato, agganciare lo spingipezzo, gli inserti scanalatura o la guida-arresto angolare agli appositi ganci a vite.
- Non utilizzare il banco per macchinari all'aperto in caso di pioggia o di umidità.

AVVERTENZE DI SICUREZZA PER SEGHE CIRCOLARI

- Oltre alle norme di sicurezza specifiche della macchina vanno osservate assolutamente le avvertenze di sicurezza delle seghe circolari manuali in uso.
- Usare solo seghe circolari manuali con cuneo separatore, massimo 200 mm di diametro della lama per sega e massima profondità di taglio di 70 mm.
- Utilizzare solo seghe con le dimensioni massime della piastra di base già indicate (vedere figura 13).
- Usare la sega circolare da banco solo con calotta di protezione fissata correttamente.
- **ATTENZIONE:** controllare che la lama della sega circolare sia stata montata parallelamente al foro nell'inserto scanalatura ed eventualmente procedere con un nuovo allineamento della sega circolare manuale.
- Sostenere lunghi pezzi da lavorare sul lato di prelievo in modo tale che poggino in orizzontale; ad esempio con una rulliera wolcraft (art. n° 6119973).
- Evitare un sovraccarico della sega circolare manuale.
- Non usare mole.
- Usare solo le lame per seghe raccomandate e selezionarle in base al materiale da segare.
- **PERICOLO: Mai avvicinare le mani alla zona operativa e neppure alla lama della sega.**
- **Mai afferrare con le mani la parte inferiore del pezzo da lavorare.** Nella zona al di sotto del pezzo da lavorare la calotta di protezione non presenta alcuna protezione contro la lama della sega.
- **Adattare la profondità di taglio allo spessore del pezzo da lavorare.** Nella parte inferiore del pezzo da lavorare dovrebbe essere visibile meno della completa altezza del dente.
- E' bene tenere presente che, segnando un pezzo, questo potrebbe incepparsi nella lama di taglio e sbalzare in direzione dell'operatore.
- Un contraccolpo è la conseguenza di un utilizzo non appropriato oppure non corretto della sega. Esso può essere evitato soltanto prendendo misure adatte di sicurezza come dalla descrizione che segue.
- **Tenere la sega ben ferma afferrandola con entrambe le mani e portare le braccia in una posizione che vi permetta di resistere bene alla forza di contraccolpi. Tenere sempre una posizione laterale rispetto alla lama di taglio e mai mettere la lama della sega in una linea con il vostro corpo.** In caso di un contraccolpo la sega circolare può balzare all'indietro; comunque, prendendo delle misure adatte l'operatore può essere in grado di controllare il contraccolpo.
- **Nel caso in cui la lama di taglio dovesse incepparsi oppure qualora l'operazione di taglio con la troncatrice dovesse essere interrotta, spegnere la macchina e tenerla in posizione nel materiale fino a quando la lama di taglio non si sarà fermata completamente. Non tentare mai di togliere la sega dal pezzo da lavorare e neppure tirarla all'indietro fintanto che la lama di taglio si muove oppure vi dovesse essere ancora la possibilità di un contraccolpo.** Individuare la possibile causa del blocco della lama di taglio.
- **Volendo avviare nuovamente una troncatrice che ancora si trova nel pezzo da lavorare, centrare la lama nella fessura di taglio ed accertarsi che la dentatura della troncatrice non sia rimasta agganciata nel pezzo da lavorare.** Una lama di taglio inceppata può balzare fuori dal pezzo in lavorazione oppure provocare un contraccolpo nel momento in cui si avvia nuovamente la troncatrice.
- **Per eliminare il rischio di un contraccolpo dovuto al blocco di una lama di taglio, assicurare bene pannelli di grosse dimensioni.** Pannelli di grosse dimensioni possono piegarsi sotto il peso proprio. In caso di pannelli è necessario munirli di supporti adatti su entrambi i lati, sia in vicinanza della fessura di taglio che a margine.

- **Non utilizzare mai lame per troncatrici che non siano più affilate oppure siano danneggiate.** Le lame per seghe non più affilate oppure con una dentatura allineata in modo non corretto implicano un maggiore attrito nella fessura di taglio aumentando il pericolo di blocchi e di contraccolpi della lama di taglio.
- **Prima di eseguire l'operazione di taglio, determinare la profondità e l'angolazione di taglio.** Se durante l'operazione di taglio si modificano le impostazioni è possibile che la lama di taglio si blocchi e che si abbia un contraccolpo.
- **Occorre osservare la massima attenzione quando si eseguono tagli ad affondamento su pareti o altre superfici nascoste.** La lama di taglio che inizia il taglio su oggetti nascosti può bloccarsi e provocare un contraccolpo.
- Fare attenzione alle massime dimensioni del pezzo da lavorare (vedi i dati tecnici).
- **Per eseguire intagli e fughe con la sega usare sempre lo spingipezzo giacché la lama della sega non è visibile.**

AVVERTENZE DI SICUREZZA PER LE SEGHE CIRCOLARI DA BANCO

- **Non rimuovere le coperture protettive. Le coperture protettive devono essere funzionanti e montate correttamente.** Le coperture protettive allentate, danneggiate o non correttamente funzionanti devono essere riparate o sostituite.
- **Per i tagli utilizzare sempre la copertura protettiva della lama e il cuneo fenditore.** Per i tagli in cui la lama attraversa completamente lo spessore del pezzo, la copertura protettiva e altri dispositivi di sicurezza riducono il rischio di lesioni.
- **Attenzione: il banco per macchinari non deve essere utilizzato per tagliare giunzioni o per effettuare fenditure o tagli durante le operazioni di movimentazione del pezzo.**
- **Attenzione: non lavorare i pezzi aventi uno spessore inferiore a 2 mm.**
- **Prima di avviare l'elettrotensile assicurarsi che la lama non sia in contatto con la copertura protettiva, il cuneo fenditore o il pezzo da lavorare.** Il contatto accidentale di tali componenti con la lama può portare a una situazione di pericolo.
- **Regolare il cuneo fenditore come descritto nelle presenti istruzioni per l'uso.** Distanze, posizione e orientamento errati possono far sì che il cuneo fenditore non sia in grado di impedire un contraccolpo in modo efficace.
- **Affinché il cuneo fenditore possa funzionare, deve agire sul pezzo.** Nei tagli di pezzi troppo corti per consentire al cuneo fenditore di fare presa, il cuneo fenditore risulta inefficace. In queste condizioni, il cuneo fenditore non è in grado di impedire il verificarsi di un contraccolpo.
- **Utilizzare la lama adatta per il cuneo fenditore.** Affinché il cuneo fenditore possa agire correttamente, il diametro della lama deve essere appropriato al cuneo fenditore, il corpo della lama deve essere più sottile del cuneo fenditore e la larghezza del dente deve essere maggiore rispetto allo spessore del cuneo fenditore.
- **PERICOLO: Tenere le dita e le mani lontano dalla lama o dalla zona di taglio.** Una lieve distrazione o uno scivolamento potrebbero avvicinare la vostra mano verso la lama e causare gravi lesioni.
- **Inserire il pezzo solamente nella direzione opposta al senso di rotazione della lama o dell'utensile da taglio.** L'inserimento del pezzo nella stessa direzione del senso di rotazione della lama sopra al banco, può avere come conseguenza il trascinarsi del pezzo e delle vostre mani nella lama.
- **Per i tagli longitudinali non utilizzare mai una guida-arresto trasversale per l'inserimento del pezzo e per i tagli trasversali non utilizzare mai una guida-arresto parallela per la regolazione longitudinale.** L'inserimento del pezzo con la guida-arresto parallela contemporaneamente con la guida-arresto trasversale aumenta la probabilità che la lama si blocchi o che si verifichi un contraccolpo.
- **Per l'esecuzione di tagli longitudinali in fase di inserimento del pezzo esercitare forza sempre tra la guida di arresto e la lama. Utilizzare uno spingipezzo quando la distanza tra la guida di arresto e la lama è inferiore a 150 mm; utilizzare un blocco di spinta quando la distanza è inferiore a 50 mm.** Tali strumenti di lavoro fanno sì che la vostra mano mantenga una distanza di sicurezza dalla lama.
- **Utilizzare solamente lo spingipezzo del produttore fornito in dotazione oppure utilizzarne uno conforme alle istruzioni.** Lo spingipezzo assicura il mantenimento di una distanza sufficiente tra la mano e la lama.
- **Non utilizzare mai uno spingipezzo danneggiato o segato.** Uno spingipezzo danneggiato può rompersi e causare l'inserimento della mano nella lama.
- **Non lavorare "a mani libere". Utilizzare sempre la guida-arresto parallela o la guida-arresto trasversale per inserire e guidare il pezzo.** Lavorare "a mani libere" significa che il pezzo viene tenuto e inserito con le mani anziché con la guida-arresto parallela o la guida-arresto trasversale. Eseguire le operazioni di taglio a mani libere causa disallineamento, bloccaggi e contraccolpi.
- **Non appoggiare mai le mani attorno o sopra la lama rotante.** Nel caso in cui si afferrasse un pezzo da lavorare con le mani, potrebbe verificarsi un contatto involontario con la lama rotante.
- **Sostenere i pezzi lunghi e/o larghi restando posizionati dietro e/o lateralmente al banco sega, in modo tale che rimangano in posizione orizzontale.** I pezzi lunghi e/o larghi tendono a ribaltarsi sul bordo del banco sega; ciò comporta una perdita di controllo, il bloccaggio della lama e il verificarsi di contraccolpi.
- **Inserire il pezzo in modo uniforme. Non piegare e non ruotare il pezzo. Se la lama si blocca, spegnere l'elettrotensile, scollegare il connettore di rete e risolvere la causa del bloccaggio.** Il bloccaggio della lama nel pezzo può causare contraccolpi o bloccare il motore.
- **Non rimuovere il materiale segato quando la sega è in funzione.** Il materiale segato potrebbe rimanere incastrato tra la lama e la guida di arresto oppure nella copertura protettiva e, se si cerca di rimuoverlo, le vostre dita potrebbero venir trascinate nella lama. Arrestare la sega e attendere l'arresto completo della lama prima di rimuovere il materiale.
- **Non posizionarsi mai direttamente di fronte alla lama, ma posizionarsi sempre sul lato della lama su cui è montata anche la guida di arresto.** In caso di contraccolpo il pezzo potrebbe scaraventarsi ad alta velocità sulle persone che si trovano davanti alla lama o in linea con essa.
- **Non appoggiare mai le mani sopra o dietro la lama per tirare o sostenere il pezzo.** Ciò potrebbe comportare un contatto involontario con la lama oppure il verificarsi di un contraccolpo potrebbe trascinare le vostre dita nella lama.
- **Non tenere o premere mai il pezzo che viene segato contro la lama rotante.** Se si preme il pezzo che viene segato contro la lama rotante, la lama si blocca e si verificano contraccolpi.
- **Allineare la guida di arresto parallelamente alla lama.** Una guida di arresto non allineata spinge il pezzo contro la lama e genera un contraccolpo.

- **Prestare particolare attenzione durante le operazioni di taglio nelle zone cieche dei pezzi assemblati.** La lama potrebbe inserirsi all'interno di oggetti che potrebbero generare un contraccolpo.
- **Sostenere i pannelli di grandi dimensioni al fine di ridurre al minimo il verificarsi di un contraccolpo a causa del bloccaggio della lama.** I pannelli di grandi dimensioni potrebbero flettersi a causa del loro peso. I pannelli devono essere sostenuti soprattutto nei punti in cui sporgono dalla superficie del banco.
- **Prestare particolare attenzione durante il taglio di pezzi ruotati, deformati, con nodi o che non presentano bordi dritti per guidare il pezzo utilizzando una guida-arresto trasversale o una guida di arresto.** Un pezzo deformato, ruotato o con nodi è instabile e causa il disallineamento della giunzione di taglio con la lama, bloccaggi e contraccolpi.
- **Non tagliare mai più pezzi impilati uno sopra l'altro o disposti in successione.** La lama potrebbe rilevare una o più parti e generare un contraccolpo.
- **Se si desidera avviare nuovamente una sega la cui lama è incastrata nel pezzo, centrare la lama nella fenditura in modo tale che i denti della sega non restino bloccati nel pezzo.** Se la lama si blocca, al riavvio della sega il pezzo potrebbe sollevarsi e causare un contraccolpo.
- **Mantenere la lama pulita, affilata e sufficientemente dritta.** Non utilizzare mai lame deformate o con denti crepati o rotti. Lame affilate e ben dritte riducono al minimo inceppamenti, bloccaggi e contraccolpi.
- **Arrestare la sega circolare da banco e scollegarla dalla rete prima di rimuovere l'inserito banco, sostituire la lama, effettuare regolazioni al cuneo fenditore o alla copertura protettiva della lama e quando la macchina viene lasciata incustodita.** Le misure preventive aiutano a evitare incidenti.
- **Non azionare mai la sega circolare da banco se incustodita.** Arrestare l'elettrotensile e non abbandonarlo prima del suo arresto completo. Una sega in funzione incustodita rappresenta un rischio incontrollato.
- **Installare la sega circolare da banco su una superficie piana e ben illuminata sulla quale sia possibile mantenere una posizione salda e ben equilibrata.** Il luogo di installazione deve offrire spazio sufficiente per poter maneggiare bene l'ingombro dei pezzi. Disordine, insufficiente illuminazione dell'ambiente di lavoro e superficie non piana e scivolosa possono essere causa di incidenti.
- **Rimuovere regolarmente i trucioli e la segatura sotto il banco sega e/o dal sistema di aspirazione per la polvere.** La segatura accumulata è infiammabile e può incendiarsi.
- **Fissare in modo saldo la sega circolare da banco.** Una sega circolare da banco fissata impropriamente può muoversi o ribaltarsi.
- **Rimuovere gli attrezzi di regolazione, i residui di legno ecc. dalla sega circolare da banco prima di accenderla.** Eventuali distrazioni o bloccaggi possono essere pericolosi.
- **Utilizzare sempre lame della dimensione adatta e con alesaggio adeguato (ad esempio a forma di rombo o tondo).** Le lame non conformi ai componenti di montaggio della sega, presentano una rotazione ovalizzata e causano la perdita di controllo.
- **Non utilizzare mai materiale di montaggio lama danneggiato o errato, come ad esempio flange, rondelle, viti o dadi.** Il materiale di montaggio lama è stato appositamente progettato per la sega, al fine di garantire un funzionamento sicuro e prestazioni ottimali.
- **Non salire mai sulla sega circolare da banco e non utilizzarla come sgabello.** Se l'elettrotensile si ribalta o entra in contatto accidentale con la lama, potrebbero verificarsi gravi lesioni.
- **Assicurarsi che la lama sia montata nella direzione di rotazione corretta. Non utilizzare mole abrasive o spazzole di acciaio con la sega circolare da banco.** Un montaggio improprio della lama o l'utilizzo di accessori non raccomandati può causare gravi lesioni.

AVVERTENZE DI SICUREZZA PER SEGHETTI ALTERNATIVI

- Oltre alle norme di sicurezza specifiche della macchina vanno osservate assolutamente le avvertenze di sicurezza dei seghetti alternativi in uso.
- Non lavorare con un seghetto alternativo danneggiato.
- Evitare un sovraccarico del seghetto alternativo.
- E' vietato l'utilizzo del seghetto alternativo in combinazione con il binario di guida.

AVVERTENZE DI SICUREZZA PER LE SEGHE TRONCATRICI

- Oltre alle presenti avvertenze di sicurezza specifiche per la macchina, è assolutamente necessario rispettare le avvertenze di sicurezza relative alle seghe troncatrici utilizzate.
- Montare le seghe troncatrici come descritto nelle presenti istruzioni per l'uso.
- Non lavorare con una sega troncatrice danneggiata e non utilizzare lame non affilate o rovinate.
- Sostenere i pezzi lunghi sul lato di prelievo al fine di evitare situazioni di pericolo causate da un ribaltamento incontrollato.

ATTENZIONE: UTILIZZO COME BANCO FRESA ESCLUSIVAMENTE ABBINATO ALLA GUIDA PARALLELA PER FRESATURA ART. N° 6901000

NORME DI SICUREZZA PER FRESATRICI VERTICALI

- Oltre alle norme di sicurezza specifiche della macchina vanno osservate assolutamente le avvertenze di sicurezza delle fresatrici verticali in uso.
- E' bene tenere presente che, fresando un pezzo, questo potrebbe sfuggire di controllo improvvisamente e subire dei contraccolpi.
- **Non utilizzare il banco porta-macchine per la fresatura ad arco.**
- **Eseguire pertanto i lavori di fresatura esclusivamente con la battuta parallela per fresatura disponibile come accessorio (art. n° 6901000) per evitare contraccolpi e il contatto della fresa con la mano.**
- Seguire il manuale d'uso originale della battuta parallela per fresatura (art. n° 6901000) per un montaggio corretto.
- Non usare fresatrici con oltre 1800 W e più di 230 V.
- Non usare fresatrici con un diametro maggiore di 27 mm!
- **La macchina fresatrice non deve essere usata in combinazione con il binario di guida.**

- Prestare attenzione che l'avanzamento avvenga solo in senso contrario al senso di rotazione della fresatrice.
- **Selezionare gli spessori ad anello in dotazione rispetto alle dimensioni dell'utensile di fresatura. Lavorare in sicurezza è necessario utilizzare uno spessore ad anello possibilmente di piccole dimensioni.**
- **Usare solo utensili di fresatura affilati, manutentati e tarati secondo le indicazioni del produttore degli utensili.**
- In quanto agli apparecchi ed utensili da usare osservare i dati sul regime di rotazione min. e max. e sul senso di rotazione, riportati sul prodotto, sulla confezione.
- Notare che l'utilizzo errato di utensili di fresatura, pezzi da lavorare e dispositivi per la guida dei pezzi da lavorare potrà dar luogo a situazioni di pericolo.
- Durante la fresatura tenere le mani sul fermo lontano dall'utensile di fresatura.
- Se possibile per la fresatura usare scarpe di pressione oltre alla battuta parallela per fresatura.
- Assicurare i pezzi da lavorare lunghi sul lato di prelievo per impedire situazioni di pericolo dovute ad un ribaltamento involontario. L'appoggio deve essere stabile e trovarsi alla stessa altezza del banco porta-macchine, ad esempio la rulliera (art. n° 6119973).
- Lavorare solo pezzi da lavorare che per dimensioni e peso possono essere guidati e assicurati da una persona.
- Selezionare l'esatto regime di rotazione rispettivamente all'utensile e pezzo da lavorare. Nel manuale d'uso della vostra fresatrice verticale troverete le esatte misure del regime di rotazione.
- Fare attenzione alle massime dimensioni del pezzo da lavorare (vedi i dati tecnici).

DOTAZIONE

Disimballare il MASTER cut 2500 dalla confezione e verificare l'integrità di tutti i componenti illustrati (figura 1 e 2).

MONTAGGIO DI BASE

Montaggio del banco: posizionare il banco su una superficie piana e pulita (figura 3.1). Allentare le due leve eccentriche e aprire la coppia di gambe di destra fino all'arresto. Successivamente chiudere nuovamente le due leve eccentriche (figura 3.2). Allentare le quattro leve eccentriche e aprire la coppia di gambe di sinistra fino all'arresto. Successivamente chiudere nuovamente tutte le quattro leve eccentriche (figura 3.3). Posizionare il banco sulle gambe (figura 3.4) e, se necessario, regolare il banco ruotando il dispositivo di regolazione dell'altezza (figura 3.4).

ATTENZIONE: prestare attenzione affinché le mani non restino schiacciate durante l'apertura e la chiusura del banco, nonché durante l'inserimento della piastra per macchinari.

Interruttore di sicurezza: montare l'interruttore di sicurezza sul banco per macchinari come illustrato (figura 4).

Cappa di protezione: montare i singoli componenti della cappa di protezione (figura 5.1). Spingere il supporto della cappa di protezione con la guida nel profilo di alluminio (figura 5.2). Posizionare la cappa di protezione sopra alla fenditura in modo tale che copra la parte anteriore della fenditura. Ruotare la manopola a vite in senso orario (figura 5.3).

Guida-arresto angolare: montare la guida-arresto angolare come illustrato (dalla figura 6.1 alla figura 6.4).

Guida-arresto angolare per guida: montare la guida-arresto angolare lunga, la battuta scorrevole e la guida di arresto (figura 7.1). Inserire la battuta scorrevole con la scanalatura nella guida-arresto angolare e serrare la manopola a vite in senso orario (figura 7.2).

Ganci a vite per lo stoccaggio: avvitare i tre supporti senza serrare del tutto (figura 8.1), quindi inserire il supporto nella guida e posizionarlo a una distanza adeguata. Serrare il controdado in modo saldo (figura 8.2). Inserire lo spingipezzo e/o gli accessori non utilizzati sui supporti (figura 8.3).

Morsetto di accensione: allacciare un capo del cavo al foro sul morsetto di accensione e l'altro capo al profilo angolare del banco (figura 9).

ATTENZIONE: assicurarsi che il cavo sia lungo quanto basta affinché, in caso di rotazione della piastra per macchinari, il morsetto di accensione si allenti automaticamente dall'elettrotensile.

MONTAGGIO DELLA SEGA CIRCOLARE MANUALE

Nota: Per l'installazione iniziale della sega circolare manuale e l'allineamento parallelo della lama, è necessario prima montare la guida sul banco.

Montaggio della guida: dapprima posizionare in modo saldo il supporto in plastica a destra e a sinistra negli appositi fori del profilo in alluminio. Posizionare la guida sul banco parallelamente alla scanalatura nel piano di lavoro e inserire i due morsetti in metallo nel profilo della guida. Spingere quindi i due morsetti sui supporti in plastica e premere. Si è così ottenuto un allineamento preciso della guida. Serrare quindi i due morsetti (figura 10.1 e 10.2).

Rimozione della piastra per macchinari: come prima cosa sollevare l'insero scanalatura dall'incavo, come mostrato in figura, per sbloccarlo leggermente (figura 11.1). Successivamente estrarre l'insero scanalatura nel senso della freccia (figura 11.2). Sollevare quindi l'insero scanalatura (figura 11.3).

ATTENZIONE: L'insero scanalatura per le seghe circolari da banco deve essere sempre rimosso prima di estrarre la piastra per macchinari.

Sollevare la piastra per macchinari dalla cavità di presa (figura 11.4). Sollevandola, la piastra per macchinari si stacca dai quattro supporti di bloccaggio e può essere rimossa con entrambe le mani (figura 11.5). Inserire nuovamente l'inserito scanalatura (figura 11.6).

Posizionamento della piastra per macchinari sulla guida: posizionare la piastra per macchinari sulla guida dall'alto, come mostrato in figura (figura 12).

Seghe circolari utilizzabili: fare riferimento alle dimensioni massime per le seghe circolari utilizzabili (figura 13). Utilizzare solo seghe circolari con cuneo fenditore con diametro massima lama pari a 200 mm e profondità di taglio massima pari a 70 mm.

Montaggio e allineamento della sega circolare manuale

Allentare il dispositivo di blocco della profondità di taglio della sega circolare manuale e tirare all'indietro la cuffia di protezione oscillante. Posizionare la sega circolare manuale sulla piastra per macchinari. Impostare la profondità di taglio in modo tale che la lama possa ruotare liberamente nella scanalatura del piano di lavoro e serrare il dispositivo di blocco della profondità di taglio. Allineare quindi la lama della sega circolare manuale parallelamente al bordo di gomma nero della guida (figura 14.1). Montare quindi i sei arresti laterali, in modo che tutti risultino completamente a contatto con la piastra di base del macchinario. I due arresti posteriori in direzione longitudinale fungono da fine corsa della sega circolare manuale nella direzione della sega e garantiscono un arresto sicuro della sega circolare manuale durante il taglio (figura 14.2). Montare quindi le quattro staffe di bloccaggio (figura 14.3). Rimuovere la sega circolare manuale montata insieme alla piastra per macchinari e posizionarla sul banco (figura 14.4). Con la massima profondità di taglio, verificare quindi la distanza dei denti della lama della sega circolare in posizione più avanzata rispetto al bordo anteriore dell'inserito scanalatura (figura 14.5).

ATTENZIONE: la distanza deve essere inferiore a 20 mm. Se necessario, allineare nuovamente la sega circolare manuale in direzione longitudinale e regolare di nuovo i due finecorsa.

Posizionare quindi la piastra per macchinari e la sega circolare manuale sul banco come mostrato in figura e rimuovere l'inserito scanalatura (figura 14.6). Posizionare la piastra per macchinari sui supporti di bloccaggio anteriori. Successivamente, tenendo una mano sulla cavità di presa, posizionarla sulla base alloggiamento (figura 14.7). Innestare in posizione la piastra per macchinari (figura 14.8). Inserire quindi nuovamente l'inserito scanalatura (figura 14.9).

ATTENZIONE: verificare che la lama della sega circolare sia montata parallelamente all'apertura nell'inserito scanalatura. Se necessario, allineare nuovamente la sega circolare manuale (figura 14.2 e 14.3)

Utilizzo di seghe circolari manuali con piastra di base larga

Se la misura dal centro della lama fino al bordo esterno della piastra di base della sega circolare manuale è maggiore di 128 mm, in fase di montaggio è necessario utilizzare i due arresti laterali lunghi. I due arresti laterali nel dettaglio F fungono anche da fine corsa per la sega circolare manuale (figura 14.10). Utilizzare solo seghe circolari manuali con la misura massima della piastra di base sopraindicata (figura 13).

Collegamento all'alimentazione di corrente: inserire il connettore della sega circolare manuale nell'interruttore di sicurezza e un cavo di prolunga dall'interruttore di sicurezza nella presa di corrente (figura 15.1). Cavo di prolunga non incluso.

ATTENZIONE: premere l'interruttore termico prima della prima messa in funzione. In seguito a un'interruzione di corrente a causa di sovratensione, premere l'interruttore termico dopo un periodo di attesa di 5 - 10 minuti. Successivamente è possibile azionare l'interruttore di accensione (ON) (figura 15.2).

Premere il tasto rosso (OFF) sull'interruttore di sicurezza. Montare quindi il morsetto di accensione sulla sega circolare manuale (figura 15.3). Premere il tasto verde (ON) e verificare che la lama ruoti liberamente nell'inserito scanalatura (figura 15.4). Premere infine nuovamente il tasto rosso (OFF).

ATTENZIONE: durante la chiusura e in caso di non utilizzo del banco, estrarre completamente il connettore di rete.

Ora MASTER cut 2500 è pronto all'uso.

SEGATURA STAZIONARIA CON LA SEGA CIRCOLARE MANUALE

ATTENZIONE: lavorare sempre con la cappa di protezione e utilizzare il sistema di aspirazione per la polvere.

Segatura con la guida-arresto angolare

Spingere la guida-arresto angolare nella guida (figura 16.1). Prestare attenzione affinché il terminale nero dell'arresto scorra il più vicino possibile sotto la cappa di protezione, al fine di garantire il sollevamento della copertura (figura 16.2). Tirare all'indietro la guida-arresto angolare e disporvi il pezzo da lavorare in posizione adiacente. Attivare la sega circolare manuale dall'interruttore di sicurezza. Spingere il pezzo da lavorare, come illustrato, sulla guida-arresto angolare in direzione della freccia verso la lama della sega circolare (figura 16.3) finché il pezzo non viene segato completamente. Arrestare quindi nuovamente la sega circolare manuale mediante l'interruttore di sicurezza.

ATTENZIONE: prestare sempre attenzione affinché entrambe le mani siano sufficientemente distanti dalla lama della sega circolare (pericolo di lesioni).

Per come è attualmente montata la guida-arresto angolare è possibile segare pezzi aventi un'altezza compresa tra 15 e 60 mm. Se l'altezza dei pezzi è inferiore a 15 mm, è necessario regolare la guida-arresto angolare (dalla figura 16.4 alla figura 16.7). Con la guida-arresto angolare è possibile segare pezzi con angolo compreso tra 0 e 65°. A tale scopo, allentare la manopola a vite e impostare l'angolo desiderato. Serrare quindi nuovamente la manopola a vite (figura 16.8). Segare infine come illustrato nelle figure da 16.1 a 16.3.

Segatura con guida-arresto parallela

Montare dapprima la guida-arresto parallela allentata come illustrato. Inserire la guida-arresto parallela nella guida con le leve eccentriche aperte sul banco. Con l'ausilio della scala graduata stampata sul profilo della guida, allineare parallelamente la guida-arresto parallela. Spingere verso il basso le due leve eccentriche e serrare le viti di fissaggio. Assicurarsi che la guida-arresto parallela sia allineata parallelamente alla lama della sega circolare (figura 17.1). Successivamente, la guida della guida-arresto angolare deve essere montata sulla guida-arresto parallela, per evitare un eventuale scatto all'indietro del pezzo durante il taglio. A tale proposito utilizzare i componenti di fissaggio della guida-arresto angolare mostrati in figura. Montare sulla guida-arresto parallela le due viti con le relative rondelle e i dadi quadrangolari allentati (figura 17.2). Inserire quindi, come illustrato, la guida nei due dadi quadrangolari sulla guida-arresto parallela. L'estremità della guida deve essere inserita al massimo fino all'estremità della lama della sega circolare (figura 17.3). Serrare le due viti. Allentare le due leve eccentriche, impostare la larghezza di taglio desiderata e assicurarsi assolutamente che la guida-arresto parallela sia allineata parallelamente alla lama della sega circolare. Spingere quindi verso il basso le due leve eccentriche. Azionare la sega circolare manuale dall'interruttore di sicurezza. Spingere il pezzo da lavorare, come illustrato, in direzione della freccia verso la lama della sega circolare (figura 17.4) finché il pezzo non viene segato completamente. Arrestare quindi nuovamente la sega circolare manuale mediante l'interruttore di sicurezza. Con pezzi da lavorare sottili è assolutamente necessario utilizzare lo spingipezzo in dotazione (figura 17.5). Se necessario, è possibile montare la guida-arresto parallela anche a sinistra della lama della sega circolare. In questo caso è necessario spostare la guida di alcuni fori (figura 17.6). Per il montaggio fare riferimento alle figure dalla 17.1 alla 17.3.

Tagli obliqui verticali

Per l'esecuzione di tagli obliqui verticali è necessario allineare nuovamente la sega circolare manuale. Come prima cosa rimuovere l'inserito scanalatura (figura 18.1). Sollevare quindi la piastra per macchinari dalla cavità di presa (figura 18.2). Rimuovere ora la piastra per macchinari (figura 18.3). Tirare all'indietro la cuffia di protezione oscillante della sega circolare manuale e inserire nuovamente l'inserito scanalatura fino all'arresto (figura 18.4). Posizionare la piastra per macchinari sul banco come illustrato (figura 18.5). Allentare le quattro staffe di bloccaggio e i quattro arresti laterali. Impostare sulla sega circolare manuale l'angolo obliquo desiderato. Spostare in direzione della freccia la piastra di base parallelamente ai due arresti rimanenti (figura 18.6). Verificare in ogni caso che la lama possa ruotare liberamente all'interno dell'inserito scanalatura. Montare quindi in modo saldo i quattro arresti laterali e le quattro staffe di bloccaggio (figura 18.7). Posizionare la piastra per macchinari e la sega circolare manuale sul banco e rimuovere l'inserito scanalatura. Posizionare la piastra per macchinari sui supporti di bloccaggio anteriori. Successivamente, tenendo una mano sulla cavità di presa, posizionarla sulla base alloggiamento. Innestare in posizione la piastra per macchinari, quindi inserire nuovamente l'inserito scanalatura (dalla figura 14.6 alla figura 14.9). Il banco è ora pronto per l'esecuzione di tagli obliqui verticali (figura 18.8). Se necessario, è possibile spostare lateralmente la cappa di protezione con la vite di regolazione, in modo tale che la lama possa ruotare liberamente con una distanza sufficiente sotto la cappa di protezione (figura 18.9).

TRONCATURA CON IL BINARIO DI GUIDA

Il montaggio iniziale della sega circolare manuale (figure da 14.1 a 14.8) è stata eseguito con precisione per lavorare con la guida. Ora disporre la piastra porta-macchine con la sega circolare manuale montata sul banco e sostituire l'inserito scanalatura per la troncatura fissa con l'inserito scanalatura per la troncatura con il binario di guida (figura 19.1). Disporre il pezzo da lavorare sul piano di lavoro. Usare possibilmente sempre la battuta angolare per il binario di guida (vedi il paragrafo Tagli angolari). Poi montare il binario di guida con entrambi i supporti e i due morsetti (figura 19.2). Stringere sempre i due morsetti saldamente in modo che il pezzo da lavorare non possa spostarsi durante la fase di troncatura. Sistemare la piastra porta-macchine con la sega circolare manuale montata sulla guida del binario. Adesso regolare la profondità di taglio della sega circolare manuale in modo tale che la lama della sega circolare possa sporgere in basso di massimo 4 mm dal pezzo da lavorare.

ATTENZIONE: per la troncatura dei pezzi da lavorare sottili è necessario che il binario di guida venga supportato con i pezzi da lavorare della stesa altezza per l'intera larghezza del banco in modo che il binario di guida con la piastra porta-macchine non possa ribaltarsi.

ATTENZIONE: è necessario inserire la spina della sega circolare manuale in una presa di rete; l'interruttore di sicurezza e il morsetto non devono essere utilizzati per la troncatura con il binario di guida.

Accendere la sega circolare manuale e guidarla sempre parallelamente al binario di guida (figura 19.3). Al termine della troncatura spegnere la sega circolare manuale.

Tagli angolari: procedere con l'inserimento del supporto di plastica della battuta angolare in un foro del piano di lavoro. In questo caso usare sempre il foro più vicino possibile al bordo di taglio del binario di guida. Avvicinare la guida della battuta montata nella scanalatura del piano di lavoro fino alla battuta angolare. Ora bloccare la scanalatura della guida della battuta nel profilo della battuta angolare. Allineare il pezzo da lavorare assieme alla battuta angolare al binario di guida. Infine stringere saldamente la manovella della guida della battuta (figura 19.4).

Tagli in serie: in caso di tagli in serie montare anche il cursore di battuta. Introdurre il cursore di battuta nella scanalatura della battuta angolare e ruotare la battuta di metallo sul piano di lavoro. Disporre il pezzo da lavorare per la lunghezza richiesta sulla battuta angolare. Infine avvicinare il cursore di battuta fino all'estremità del pezzo da lavorare e stringere saldamente la manovella (figura 19.5).

SEGATURA CON SEGHETTO ALTERNATIVO

Inserire l'inserto scanalatura per seghetti alternativi nella piastra per macchinari (figura 20.1). Allineare il seghetto alternativo sulla piastra per macchinari in modo tale che la lama si muova al centro dell'apertura della sega. Montare quindi il seghetto alternativo come illustrato (figura 20.2 e 20.3). Ruotare il seghetto alternativo montato insieme alla piastra per macchinari sul banco e innestarlo nei quattro supporti. Collegare il morsetto di accensione all'interruttore del seghetto alternativo e collegare il connettore del dispositivo con l'interruttore di sicurezza. Ora il banco è pronto per l'esecuzione dei lavori di taglio (figura 20.4).

MONTAGGIO DI UNA SEGA TRONCATRICE

Grazie alle viti di fissaggio fornite è possibile montare sul banco una sega troncatrice. Posizionare la sega troncatrice centralmente sul banco, con i fori di montaggio sopra i due fori ovali della base alloggiamento.

Fissare la sega troncatrice. A tale scopo, inserire le viti e le rondelle piccole dall'alto attraverso i fori di montaggio e le basi alloggiamento. Fissarle quindi in modo stabile dal basso insieme alle rondelle grandi e ai dadi (figura 21).

ATTENZIONE: la sega troncatrice deve essere fissata al banco utilizzando almeno due viti di fissaggio, quattro rondelle e due dadi. Se i fori di montaggio della sega non dovessero corrispondere ai fori ovali presenti sulla base alloggiamento, non utilizzare la sega troncatrice.

IMPOSTAZIONE DELLA PIASTRA PER MACCHINARI

L'altezza della piastra per macchinari nel piano di lavoro è stata impostata dal produttore in modo tale che sia garantito lo slittamento del pezzo da lavorare sull'area del piano di lavoro e della piastra per macchinari. In caso di necessità, la piastra per macchinari può essere regolata in altezza. A tale scopo allentare i cinque controdadi. Con le cinque viti di regolazione allineare quindi in altezza la piastra per macchinari a filo con il piano di lavoro e serrare nuovamente i controdadi (figura 22). Prima di eseguire qualunque lavoro verificare che i cinque controdadi siano sempre serrati in modo saldo.

ACCESSORI SPECIALI PER MASTER cut 2500

DUE CUNEI FENDITORI AGGIUNTIVI MONTABILI, ART. N. 6916000 E 6917000 PER L'UTILIZZO DI SEGHE CIRCOLARI MANUALI PRIVE DI CUNEO FENDITORE

ATTENZIONE: l'accessorio speciale qui descritto può essere utilizzato esclusivamente con MASTER cut 2500.

NOTA: il funzionamento e l'utilizzo di questo accessorio speciale vengono descritti di seguito e illustrati a partire da pagina 21.

CONFORMITÀ D'USO

Entrambi i cunei fenditori rendono possibile l'impiego di seghe circolari manuali prive di cuneo fenditore.

L'utilizzo del cuneo fenditore 6916000 è consentito per seghe circolari manuali con diametro massimo della lama pari a 160 e una larghezza di taglio compresa tra 2,4 e 2,8 mm.

L'utilizzo del cuneo fenditore 6917000 è consentito per seghe circolari manuali con diametro massimo della lama pari a 200, una larghezza di taglio compresa tra 2,4 e 2,8 mm e una profondità di taglio massima pari a 66 mm.

ATTENZIONE: prima di utilizzare l'accessorio speciale è assolutamente necessario prestare attenzione alle avvertenze generali sulla sicurezza, alle avvertenze sulla sicurezza per seghe circolari manuali e al manuale d'uso originale della sega circolare manuale priva di cuneo fenditore.

CUNEI FENDITORI ART. N. 6916000 E 6917000

L'articolo cuneo fenditore 6916000 comprende i componenti: 1x cuneo fenditore (per lame con diametro massimo pari a 160 mm), 1x supporto per cuneo fenditore (versione lunga), 1x calibro di regolazione (figura A).

L'articolo cuneo fenditore 6917000 comprende i componenti: 1x cuneo fenditore (per lame con diametro massimo pari a 200 mm), 1x supporto per cuneo fenditore (versione corta), 1x calibro di regolazione (figura B).

ATTENZIONE: di seguito vengono descritti esclusivamente il montaggio e il funzionamento del cuneo fenditore Art. N. 6916000 per seghe circolari manuali con diametro massimo della lama pari a 160 mm. Il montaggio e il funzionamento del cuneo fenditore Art. N. 6917000 per seghe circolari manuali con diametro massimo della lama pari a 200 mm sono identici. Con questo cuneo fenditore è tuttavia possibile lavorare pezzi dell'altezza massima di 50 mm.

MONTAGGIO DELLA SEGA CIRCOLARE MANUALE PRIVA DI CUNEO FENDITORE

ATTENZIONE: per l'installazione iniziale della sega circolare manuale e l'allineamento parallelo della lama, è necessario allineare e montare la sega circolare manuale insieme alla piastra per macchinari sulla guida.

NOTA: Leggere e seguire le istruzioni per l'uso descritte nel presente foglio d'istruzioni per il montaggio della guida, la rimozione e il posizionamento della piastra per macchinari.

Montaggio e allineamento della sega circolare manuale

Allentare il dispositivo di blocco della profondità di taglio della sega circolare manuale e tirare all'indietro la cuffia di protezione oscillante. Posizionare la sega circolare manuale sulla piastra per macchinari. Impostare la profondità di taglio in modo tale che la lama possa ruotare liberamente nella scanalatura del piano di lavoro e serrare il dispositivo di blocco della profondità di taglio. Allineare quindi la lama della sega circolare manuale parallelamente al bordo di gomma nero della guida (figura C.1). Montare quindi i sei arresti laterali, in modo che tutti risultino completamente a contatto con la piastra di base del macchinario. I due arresti posteriori in direzione longitudinale fungono da fine corsa della sega circolare manuale nella direzione della sega e garantiscono un arresto sicuro della sega circolare manuale durante il taglio (figura C.2). Montare le quattro staffe di bloccaggio (figura C.3). Rimuovere la sega circolare manuale montata insieme alla piastra per macchinari e posizzarla sul banco (figura C.4). Con la massima profondità di taglio, verificare quindi la distanza dei denti della lama della sega circolare in posizione più avanzata rispetto al bordo anteriore dell'inserito scanalatura (figura C.5).

ATTENZIONE: la distanza deve essere inferiore a 20 mm. Se necessario, allineare nuovamente la sega circolare manuale in direzione longitudinale e regolare di nuovo i due finecorsa.

NOTA: se la misura dal centro della lama fino al bordo esterno della piastra di base della sega circolare manuale è maggiore di 128 mm, in fase di montaggio è necessario utilizzare i due arresti laterali lunghi. Leggere e seguire le istruzioni per l'uso descritte nel presente foglio d'istruzioni per il montaggio di piastre di base più larghe nelle seghe circolari manuali.

MONTAGGIO DEL CUNEO FENDITORE

Posizionare sul banco la sega circolare manuale montata, come illustrato (figura D.1). Montare il perno di supporto allentato insieme alla vite di fissaggio e spingerlo nella piastra per macchinari come illustrato, finché la scanalatura per il supporto del cuneo fenditore risulti visibile (figura D.2). Inserire dall'alto il cuneo fenditore per circa 2 cm nella scanalatura del perno di supporto (figura D.3). Prestare attenzione affinché il cuneo fenditore sia ruotato fino all'arresto sulla piastra per macchinari (= allineamento verticale). Serrare la vite di fissaggio in modo saldo (figura D.4).

ALLINEAMENTO DELLA SEGA CIRCOLARE MANUALE

Posizionare sul banco la sega circolare manuale montata, come illustrato.

ATTENZIONE: ora verificare che la lama della sega circolare sia centrata rispetto al cuneo fenditore e sia parallela alla fenditura.

Il lato anteriore della sega circolare manuale deve essere allineato con il contrassegno 0 sulla piastra di base della sega circolare e con le due linee guida contrassegnate sulla piastra per macchinari. Il lato posteriore della sega circolare manuale deve essere centrato con la lama della sega e con il cuneo fenditore (figura D.5).

ATTENZIONE: se la lama della sega circolare manuale non è allineata centralmente rispetto al cuneo fenditore, è necessario allineare nuovamente la sega lateralmente.

ATTENZIONE: per inserire la piastra per macchinari nel banco è necessario smontare nuovamente il cuneo fenditore insieme al perno di supporto e alla vite di fissaggio.

Allentare la vite di fissaggio ed estrarre il cuneo fenditore verso l'alto. Rimuovere quindi il perno di supporto insieme alla vite di fissaggio (figura D.6).

Impostare la distanza di sicurezza dal cuneo fenditore e dalla lama della sega circolare con il calibro di regolazione.

Posizionare quindi la piastra per macchinari insieme alla sega circolare manuale sul banco come illustrato e rimuovere l'inserito scanalatura (figura E.1). Posizionare la piastra per macchinari sui supporti di bloccaggio anteriori. Successivamente, tenendo una mano sulla cavità di presa, posizzarla sulla base alloggiamento (figura E.2). Innestare in posizione la piastra per macchinari (figura E.3). Inserire quindi nuovamente l'inserito scanalatura (figura E.4). Montare il perno di supporto allentato insieme alla vite di fissaggio e spingerlo nella piastra per macchinari come illustrato, finché la scanalatura per il supporto del cuneo fenditore risulti visibile (figura E.5). Inserire dall'alto il cuneo fenditore per circa 2 cm nella scanalatura del perno di supporto (figura E.6). Prestare attenzione affinché il cuneo fenditore sia ruotato fino all'arresto sulla piastra per macchinari (= allineamento verticale). Serrare la vite di fissaggio in modo saldo (figura E.7). Montare i componenti singoli illustrati sul cuneo fenditore (figura E.8). Serrare la vite e il dado zigrinato collegati al cuneo fenditore, montare senza serrare del tutto la vite e il dado zigrinato situati nell'alloggiamento anteriore (figura E.9). Allentare la vite di fissaggio del perno di supporto (figura E.10). Spingere verticalmente verso il basso il cuneo fenditore sulla lama della sega circolare (figura E.11). Spingere verso il basso il cuneo fenditore fino a fare in modo che quest'ultimo tocchi almeno un dente della lama della sega circolare nell'alloggiamento del calibro di regolazione. Serrare quindi saldamente il dado zigrinato anteriore (figura E.12). Una volta serrata la vite per brugola, viene impostata la distanza di sicurezza massima di 5 mm dalla lama della sega circolare al cuneo fenditore (figura E.13). Svitare infine il calibro di regolazione dal cuneo fenditore (figura E.14).

ATTENZIONE: verificare quindi nuovamente che la lama della sega circolare sia allineata centralmente rispetto al cuneo fenditore (figura E.14) e che la distanza di sicurezza massima di 5 mm dalla lama della sega circolare al cuneo fenditore sia rispettata (figura E.12). In caso contrario è necessario allineare nuovamente la sega circolare manuale.

ATTENZIONE: prima di eseguire qualunque lavoro, verificare che il cuneo fenditore e i componenti di fissaggio siano serrati in modo saldo.

Ora il banco è pronto per l'esecuzione di operazioni di segatura stazionaria. Leggere e seguire le istruzioni per la segatura stazionaria con la sega circolare manuale.

Modifica della regolazione della profondità di taglio

In caso di modifica della profondità di taglio della sega circolare manuale, è necessario regolare anche l'altezza del cuneo fenditore, al fine di garantire la distanza di sicurezza massima di 5 mm dalla lama della sega circolare manuale. Allentare dapprima il cuneo fenditore con la brugola. Impostare la profondità di taglio della sega circolare manuale desiderata. Serrare il dispositivo di blocco della profondità di taglio. Montare e posizionare il calibro di regolazione insieme al cuneo fenditore come descritto nelle figure da E.5 a E.14.

Tagli obliqui verticali

Per l'esecuzione di tagli obliqui verticali è nuovamente necessario allineare lateralmente la sega circolare manuale. Impostare sulla sega circolare manuale l'angolo obliquo desiderato. Tirare all'indietro la cuffia di protezione oscillante della sega circolare manuale e disporre il macchinario al centro sulla fenditura della piastra per macchinari. Allentare il dispositivo di blocco della profondità di taglio della sega circolare manuale ed estrarlo completamente in posizione di profondità di taglio massima. Serrare il dispositivo di blocco della profondità di taglio (figura F.1).

ATTENZIONE: Allineare la lama della sega circolare parallelamente nella fenditura. Verificare quindi la distanza dei denti della lama della sega circolare in posizione più avanzata rispetto al bordo anteriore dell'insero scanalatura. La distanza deve essere inferiore a 20 mm (figura F.2).

Montare quindi i sei arresti laterali, in modo che tutti risultino completamente a contatto con la piastra di base del macchinario. I due arresti posteriori in direzione longitudinale fungono da fine corsa della sega circolare manuale nella direzione della sega e garantiscono un arresto sicuro della sega circolare manuale durante il taglio. Montare le quattro staffe di bloccaggio (figura F.3).

NOTA: se la misura dal centro della lama fino al bordo esterno della piastra di base della sega circolare manuale è maggiore di 128 mm, in fase di montaggio è necessario utilizzare i due arresti laterali lunghi. Leggere e seguire le istruzioni per l'uso descritte nel presente foglio d'istruzioni per il montaggio di piastre di base più larghe nelle seghe circolari manuali.

MONTAGGIO DEL CUNEO FENDITORE

Posizionare sul banco la sega circolare manuale montata, come illustrato (figura F.4). Montare il perno di supporto allentato insieme alla vite di fissaggio e spingerlo nella piastra per macchinari come illustrato, finché la scanalatura per il supporto del cuneo fenditore risulti visibile (figura F.5). Inserire dall'alto il cuneo fenditore per circa 2 cm nella scanalatura del perno di supporto (figura F.6). Ruotare il cuneo fenditore finché quest'ultimo non si trova perfettamente al centro rispetto alla lama della sega circolare. Serrare la vite di fissaggio in modo saldo (figura F.7).

ATTENZIONE: se la lama della sega circolare manuale non è allineata centralmente rispetto al cuneo fenditore, è necessario allineare nuovamente la sega lateralmente.

ATTENZIONE: per inserire la piastra per macchinari nel banco è necessario smontare nuovamente il cuneo fenditore insieme al perno di supporto e alla vite di fissaggio.

Allentare la vite di fissaggio ed estrarre il cuneo fenditore verso l'alto. Rimuovere quindi il perno di supporto insieme alla vite di fissaggio (figura F.8).

Impostare la distanza di sicurezza dal cuneo fenditore e dalla lama della sega circolare con il calibro di regolazione.

Posizionare quindi la piastra per macchinari insieme alla sega circolare manuale sul banco come illustrato e rimuovere l'insero scanalatura (figura F.9). Posizionare la piastra per macchinari sui supporti di bloccaggio anteriori. Successivamente, tenendo una mano sulla cavità di presa, posizionarla sulla base alloggiamento (figura F.10). Innestare in posizione la piastra per macchinari (figura F.11). Inserire quindi nuovamente l'insero scanalatura (figura F.12). Montare il perno di supporto allentato insieme alla vite di fissaggio e spingerlo nella piastra per macchinari come illustrato, finché la scanalatura per il supporto del cuneo fenditore risulta visibile. Inserire dall'alto il cuneo fenditore per circa 2 cm nella scanalatura del perno di supporto. Ruotare il cuneo fenditore finché quest'ultimo non si trova perfettamente al centro rispetto alla lama della sega circolare. Serrare la vite di fissaggio in modo saldo (figura F.13). Montare i componenti singoli illustrati sul cuneo fenditore (figura F.14). Serrare la vite e il dado zigrinato collegati al cuneo fenditore, montare senza serrare del tutto la vite e il dado zigrinato situati nell'alloggiamento anteriore (figura F.15). Allentare la vite di fissaggio del perno di supporto (figura F.16). Spingere verticalmente verso il basso il cuneo fenditore sulla lama della sega circolare (figura F.17). Spingere verso il basso il cuneo fenditore fino a fare in modo che quest'ultimo tocchi almeno un dente della lama della sega circolare nell'alloggiamento del calibro di regolazione. Serrare quindi saldamente il dado zigrinato anteriore (figura F.18). Una volta serrata la vite per brugola, viene impostata la distanza di sicurezza massima di 5 mm dalla lama della sega circolare al cuneo fenditore (figura F.19). Svitare infine il calibro di regolazione dal cuneo fenditore.

ATTENZIONE: verificare quindi nuovamente che la lama della sega circolare sia allineata centralmente rispetto al cuneo fenditore e che la distanza di sicurezza massima di 5 mm dalla lama della sega circolare al cuneo fenditore sia rispettata. In caso contrario è necessario allineare nuovamente la sega circolare manuale (figura F.20).

ATTENZIONE: prima di eseguire qualunque lavoro, verificare che il cuneo fenditore e i componenti di fissaggio siano serrati in modo saldo.

Ora il banco è pronto per l'esecuzione di operazioni di segatura stazionaria. Leggere e seguire le istruzioni per la segatura stazionaria con la sega circolare manuale.

Dichiarazione di garanzia

Gentile cliente,

lei ha acquistato un prodotto wolcraft di alta qualità che le sarà di grande aiuto nei lavori di bricolage.

I prodotti wolcraft rispettano i più alti standard tecnici e, prima di essere messi in commercio, vengono sottoposti a fasi intensive di sviluppo e test. Durante la produzione in serie, controlli continui e test regolari garantiscono i massimi standard qualitativi. Le regolari fasi di sviluppo tecnico e gli affidabili controlli di qualità le garantiscono di aver preso una corretta decisione d'acquisto. I prodotti wolcraft, utilizzati esclusivamente per il settore del bricolage, sono coperti da una garanzia di 10 anni dalla data di acquisto.

La garanzia comprende solo danni all'oggetto di acquisto stesso e danni riconducibili a difetti di materiale e fabbricazione. La garanzia non comprende difetti e danni causati da un utilizzo improprio o da una mancanza di manutenzione. Allo stesso modo, la garanzia non comprende danni dovuti al normale trascorrere del tempo e all'usura, nonché difetti e danni resi noti dal cliente al termine del contratto. Le richieste di garanzia sono valide solo dietro presentazione dello scontrino o di una prova d'acquisto. La garanzia concessa da wolcraft non limita i suoi diritti di consumatore (adempimento successivo, recesso o riduzione del prezzo, risarcimento dei danni o indennità).

Le richieste di garanzia devono essere rivolte a:

wolcraft GmbH
Wolffstraße 1
56746 Kempenich
Germania

Dichiarazione di conformità secondo la direttiva CE 2006/42/CE sui macchinari, appendice II A

Con la presente la Ditta wolcraft GmbH in D-56746 Kempenich, Wolff Str. 1, dichiara che il prodotto (MASTER cut 2500) è conforme alla direttiva 2006/42/CE sui macchinari.

TUEV Rheinland LGA Products GmbH, Tillystrasse 2, 90431 Nürnberg. BM: 60087567 0001

In conformità alla seguenti norme: DIN EN 60745-1, DIN EN 60745-2-5, DIN EN 60745-2-11

Kempenich, 02.10.2019



Thomas Wolff

Persona autorizzata a firmare la dichiarazione di conformità e redigere la documentazione tecnica.

(Direzione commerciale; wolcraft GmbH)


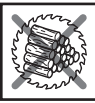









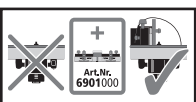

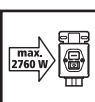
INTRODUÇÃO

- **ATENÇÃO!** Leia todas as indicações de segurança e instruções que foram fornecidas junto com o MASTER cut 2500 e com as ferramentas eléctricas usadas. A falta de cumprimento das indicações de segurança e das instruções podem causar choque eléctrico, incêndio e/ou lesões graves.
- Guarde este manual de instruções com segurança para uso futuro.




CARACTERÍSTICAS TÉCNICAS

Dimensões montado:	1185 x 757 x 863 mm (largura x profundidade x altura)
Dimensões dobrado:	1085 x 757 x 213 mm
Área de trabalho:	1035 x 695 mm
Altura máx. da peça:	Serra circular de bancada 60 mm / trilho-guia 60 mm
Largura de corte máx. com batente paralelo:	Serra circular de mesa 570 mm
Comprimento de corte máx.:	Trilho-guia 740 mm
Dimensões máx. da peça:	600 x 400 x 65 mm (mesa de fresagem)
Diâmetro de furo dos orifícios de fixação:	20 mm
Grelha de furo dos orifícios de fixação:	135 / 135 mm (horizontal / vertical)
Capacidade de carga:	120 kg
Peso:	24 kg

SÍMBOLOS E SIGNIFICADO

	Advertência de perigo geral		Não use para cortar lenha.
	Ler instruções/indicações!		Use exclusivamente serras circulares manuais com uma profundidade de corte máxima de 70 mm.
	Use óculos protetores.		Use exclusivamente serras circulares manuais com um diâmetro máximo da lâmina da serra de 200 mm.
	Use protetores auriculares.		Ajuste a profundidade de corte da serra circular manual antes de cada corte, de forma a que a lâmina da serra circular sobressaia no máximo 4 mm da peça a ser trabalhada.
	Use uma máscara anti-poeiras.		Use exclusivamente serras circulares manuais com cunha de abertura.
	Puxe a ficha elétrica		Utilização como mesa de fresado, exclusivamente em conjunto com o batente de fresagem paralelo (n.º art. 6901000).
	Informações gerais		Use exclusivamente máquinas com uma potência máxima de 2760 W.

FERRAMENTA DE MONTAGEM

-  1 chave macho sextavada: SW 5 (incluída na entrega)
-  1 chave para sextavado interior: SW 10 (não incluída na entrega)
-  1 chave de fendas: PH 1 (não incluída na entrega)

INSTRUÇÕES DE UTILIZAÇÃO

A MASTER cut 2500 é uma mesa de serrar com precisão e uma estação de trabalho. É ideal para:

- A montagem de serras circulares manuais com cunha divisora na placa da máquina, com um diâmetro de lâmina de serra máximo de 200 mm e com uma profundidade de corte de 70 mm. Utilize apenas com as medidas máximas indicadas (consulte a Figura 13). Deve ser utilizada uma peça intermediária de clivagem adequada. Trata-se, portanto, de uma serra circular de bancada estacionária.
- A utilização de bancada para serras circulares manuais, sem cunha divisora. Exclusivamente em conjunto com o acessório separado de cunha divisora, n.º de art. 6916000, com um diâmetro de lâmina da serra máximo de 160 mm e uma largura de corte mínima de 2,4 mm.
- A utilização de bancada para serras circulares manuais, sem cunha divisora. Exclusivamente em conjunto com o acessório separado de cunha divisora, n.º de art. 6917000, com diâmetros de lâmina da serra desde, no mínimo, 161 mm até, no máximo, 200 mm, uma largura de corte de, no mínimo, 2,4 mm e um máximo de 66 mm de profundidade de corte.
- A utilização como serra circular manual guiada no trilho-guia para a maquinação de objetos grandes, tais como portas, placas de trabalho, etc. Deste modo, a placa da máquina com a peça intermediária de clivagem no trilho-guia serve como corredeira de guia para o trilho-guia.
- A utilização como mesa de serrote tico-tico. Deve ser utilizada uma peça intermediária de clivagem para serras tico-tico manual e fresas de topo.
- A montagem de uma serra de esquadria e meia esquadria. As serras de esquadria e meia esquadria devem ser montadas fixando-as nos orifícios oblíquos com o material de fixação fornecido.
- A utilização como mesa de fresado, exclusivamente em conjunto com o batente de fresagem paralelo, n.º de art. 6901000 e para fresas de topo com 230 V e um máximo de 1800 W. Não utilizar fresas com um diâmetro superior a 27 mm! A fresadora não deve ser utilizada em conjunto com o trilho-guia. Deve ser utilizada uma peça intermediária de clivagem para fresas de topo e serras de calar com anéis de inserção.
- A utilização como mesa de trabalho para trabalhar peças (por exemplo, perfurar, lixar, etc.). Com a ajuda dos grampos para uma mão da wolfcraft (n.º art. 3036000) é possível fixar de forma segura as peças de trabalho nos orifícios de fixação da placa de trabalho.
- As indicações dos fabricantes e as instruções de segurança das máquinas utilizadas devem ser respeitadas.
- A eliminação da MASTER cut 2500 deve ser feita em conformidade com os requisitos locais de eliminação de resíduos.

Danos e acidentes decorrentes de utilização incorreta são da responsabilidade do utilizador.

INDICAÇÕES DE SEGURANÇA GERAIS

- **Mantenha a sua área de trabalho limpa e bem iluminada.** Desordem ou áreas de trabalho não iluminadas podem levar a acidentes.
- **Não trabalhe com ferramentas elétricas num ambiente com risco de explosão, no qual se encontram líquidos, gases ou pós inflamáveis.** Ferramentas elétricas causam faíscas que podem incendiar o pó ou vapores.
- **Mantenha crianças e outras pessoas afastadas durante o uso da ferramenta elétrica.** Em caso de se distrair pode perder o controlo sobre o aparelho.
- **A ficha da ferramenta elétrica tem de caber na tomada. A ficha não pode ser alterada de maneira alguma. Não use quaisquer fichas adaptadoras junto com ferramentas elétricas ligadas à terra.** Fichas inalteradas e tomadas elétricas adequadas reduzem o risco de um choque elétrico.
- **Mantenha ferramentas elétricas afastadas de chuva ou humidade.** A penetração de água na ferramenta elétrica aumenta o risco de um choque elétrico.
- **Ao trabalhar no exterior com a ferramenta elétrica, use um cabo de extensão que seja adequado para áreas exteriores.** A aplicação de um cabo de extensão adequado para áreas exteriores reduz o risco de um choque elétrico.
- **Se não puder ser evitado o uso da ferramenta elétrica num ambiente húmido, deve ser usado um interruptor de corrente diferencial residual.** A aplicação de um interruptor de corrente diferencial residual reduz o risco de um choque elétrico.
- **Esteja atento, tome atenção ao que faz e proceda com prudência ao trabalhar com uma ferramenta elétrica. Não use qualquer ferramenta elétrica se tiver cansado ou sob influência de drogas, álcool ou medicamentos.** Um momento de distração ao usar a ferramenta elétrica pode levar a lesões graves.
- **Use equipamento de segurança adequado:** protetores auriculares, óculos de proteção, máscara anti-poeiras em caso de trabalhos que produzam pó, luvas protetoras ao lidar com materiais ásperos e ao trocar a ferramenta.
- **Remova as ferramentas de ajuste ou chave de porcas, antes de ligar a ferramenta elétrica.** Uma ferramenta ou chave que se encontre numa peça rotativa do aparelho pode levar a lesões.
- **Use roupa adequada. Não use roupa larga nem jóias. Mantenha os seus cabelos, roupa e luvas afastadas de partes móveis.** Roupa solta, jóias ou cabelos compridos podem ficar apanhados nas partes móveis.
- **Utilize sempre a cobertura de proteção com dispositivo de aspiração de pó.**
- **Não use qualquer ferramenta elétrica cujo interruptor esteja danificado.** Uma ferramenta elétrica que não possa ser ligada nem desligada é perigosa e tem de ser reparada.
- **Mantenha ferramentas elétricas que não estejam em uso fora do alcance de crianças. Não deixe que pessoas que não estejam familiarizadas com ele ou que não tenham lido as instruções usem o aparelho.** Ferramentas elétricas são perigosas, se forem usadas por pessoas inexperientes.
- **Antes de iniciar o serviço, verifique a funcionalidade dos aparelhos e das ferramentas.** Nunca trabalhe com ferramentas danificadas ou embotadas.
- **Deixe reparar a sua ferramenta elétrica somente por pessoal técnico qualificado e apenas com peças de reposição originais.** Dessa forma é assegurada a manutenção de segurança da ferramenta elétrica.
- **Puxe a ficha elétrica da tomada e/ou retire a bateria recarregável da ferramenta elétrica, antes de proceder a ajustes do aparelho ou trocar de acessórios.** O arranque acidental de ferramentas elétricas é causa de acidentes.
- **Monte corretamente a mesa para máquina, antes de montar a ferramenta elétrica.** A montagem correta é importante, para evitar um colapso.

- **Fixe a ferramenta elétrica com segurança na placa da máquina, antes de a usar.** Uma derrapagem da ferramenta elétrica sobre a placa da máquina pode levar à perda de controlo da mesma.
- **Coloque a mesa para máquina sobre uma superfície firme, plana e horizontal.** Se verificar que a bancada pode derrapar ou abanar, então a ferramenta elétrica ou a peça a trabalhar não pode ser dirigida de forma regular e segura.
- **Não sobrecarregue a mesa para máquina e não a use como escada ou andaime.** A sobrecarga ou colocação em cima da mesa para máquina pode originar uma deslocação do centro de gravidade da mesa, podendo a mesma virar-se.
- Não trate outros materiais para além de madeira e plásticos facilmente maquináveis. Exceção: Apenas com a serra tico-tico e com folha de serra adequada podem ser também tratados metais facilmente maquináveis (p.ex. alumínio).
- Não aproxime a mão da folha de serra em funcionamento para retirar aparas, lascas ou outros materiais similares soltos da peça a trabalhar!
- As máquinas utilizadas têm de estar em conformidade com a norma DIN EN 60745-1. É obrigatório o símbolo CE em todos os aparelhos fabricados depois de 1995.
- Nunca serre „a mão livre“, isto é, não guie a peça a trabalhar apenas com a mão, mas use o batente paralelo ou o batente angular.
- As folhas de serra não podem ser travadas ao carregar lateralmente, depois de desligado o accionamento!
- Utilize as ferramentas apenas para a sua finalidade pretendida.
- Use apenas folhas de serra em perfeitas condições: o corpo de base não pode ser mais espesso e a travação não pode ser mais estreita que a espessura da cunha abridora.
- Controle regularmente se todos os parafusos estão firmemente apertados!
- Nunca use a bancada de trabalho de forma imprópria ou com outra finalidade de uso!
- Remova da bancada de trabalho todos os objetos que não sejam necessários.
- Não use para cortar lenha.
- Não use a mesa para serrar madeira redonda.
- As ferramentas elétricas utilizadas só podem ser ligadas e desligadas através do disjuntor de segurança.
- Use o gancho de ligação junto para a fixação permanente do interruptor do aparelho na posição ligada.
- Substitua as cunhas abridoradas danificadas por novas cunhas.
- Ao tratar com peças a trabalhar estreitas use sem falta uma barra corrediça.
- Assegure-se de que as alavancas excêntricas estejam fechadas para a fixação das pernas da mesa.
- Antes da colocação em funcionamento assegure-se de que a serra circular manual, a fresadora de topo ou a serra tico-tico estejam devidamente fixadas à placa de máquina e que a placa esteja seguramente encaixada nos entalhes da mesa para máquina ou assente no trilho-guia.
- Observe as dimensões máximas da peça a trabalhar (ver características técnicas).
- Use as diferentes cunhas abridoradas exclusivamente para a respetiva finalidade de uso específica, tal como está graficamente explícito em cada cunha abridora.
- Quando não está a ser utilizada, qualquer que seja a barra corrediça, a peça intermediária de clivagem e o limitador angular devem ser colocados nos ganchos roscados previstos para esse fim.
- Não utilize a mesa da máquina ao ar livre quando estiver a chover ou quando o ambiente estiver húmido.

INDICAÇÕES DE SEGURANÇA PARA SERRAS CIRCULARES

- Para além das indicações de segurança específicas da máquina, observe atentamente as indicações de segurança da serra circular manual utilizada.
- Use apenas serras circulares manuais com cunha abridora, folha de serra com diâmetro máx. de 200 e máx. 70 mm de profundidade de corte.
- Use apenas serras dentro das dimensões máximas da placa de base referidas (ver Fig. 13).
- Use a serra circular de mesa apenas com a cobertura de proteção devidamente fixada.
- **ATENÇÃO:** Verifique se a folha de serra circular está montada paralelamente à abertura na peça intermédia de fenda; a serra circular manual poderá ter de ser realinhada.
- Apoie as peças a trabalhar compridas do lado de saída, de forma a assentarem na horizontal: p.ex. com um suporte com roletes da wolfcraft (art. nº 6119973).
- Evite uma sobrecarga da serra circular manual.
- Não use discos abrasivos.
- Use apenas as folhas de serra recomendadas e seleccione-as de acordo com o material a ser serrado.
- **PERIGO: Não coloque as suas mãos na área de serragem ou junto à folha de serra.**
- **Não pegue por baixo da peça a trabalhar.** A cobertura protetora não o consegue proteger da folha de serrar por baixo da peça a trabalhar.
- **Adapte a profundidade de corte à espessura da peça a trabalhar.** Ela deve ser visível por baixo da peça a trabalhar em menos de uma altura completa de dente.
- Esteja sempre preparado para que, ao serrar, a peça a trabalhar possa ser apanhada pela serra e atirada contra o operador.
- Um rebate é o resultado de uma aplicação errada e/ou incorreta da serra. Pode-se prevenir através das medidas de precaução adequadas, abaixo descritas.
- **Segure a serra com ambas as mãos e coloque os seus braços numa posição em que possa interceptar as forças de rebate. Mantenha-se sempre em posição lateral em relação à folha de serra, nunca devendo colocar-se em linha com a folha de serra.** Em caso de rebate a serra circular pode saltar para trás, contudo um operador pode dominar as forças de rebate através de medidas de precaução adequadas.
- **Se a folha de serra ficar entalada ou você interromper o trabalho, desligue a serra e mantenha-a no material, até que a folha de serra se tenha imobilizado. Nunca deve tentar retirar a serra da peça a trabalhar ou puxá-la para trás, enquanto a folha de serra ainda estiver em movimento, senão pode ocorrer um rebate.** Averigue e corrija a causa pela que a folha de serra possa ter ficado entalada.

- **Se quiser voltar a arrancar uma serra que se encontre dentro da peça a trabalhar, centre a folha de serra na fenda serrada e verifique se os dentes serrados não estão enganchados na peça.** Se a folha de serra estiver entalada, ela pode mover-se para fora da peça a trabalhar ou causar um rebate, quando a serra voltar a arrancar.
- **Apoie as placas grandes, para reduzir o risco de um rebate devido a uma folha de serra entalada.** As placas grandes podem-se dobrar devido ao seu próprio peso. As placas têm de ser apoiadas de ambos os lados, tanto perto da fenda de serrar como junto à aresta.
- **Não use folhas de serra embotadas ou danificadas.** Folhas de serra com dentes embotados ou mal alinhados causam uma maior fricção, entalamento da folha de serra e rebate devido a uma fenda serrada demasiado estreita.
- **Fixe os ajustes de profundidade e ângulo de corte antes de serrar.** Se os ajustes se alterarem durante a serragem, a folha de serra pode ficar entalada e ocorrer um rebate.
- **Tenha especialmente cuidado com os „cortes de imersão“ em paredes existentes e outras áreas não visíveis.** A folha de serra imergente pode bloquear-se ao serrar objetos ocultos e causar um rebate.
- **Observe as dimensões máximas da peça a trabalhar (ver características técnicas).**
- **Utilize sempre a barra corredeira para serrar ranhuras e fendas, porque a lâmina da serra não é visível.**

INDICAÇÕES DE SEGURANÇA PARA SERRAS CIRCULARES DE BANCADA

- **Deixe as coberturas protetoras montadas. As coberturas protetoras devem estar num estado de funcionamento correto e montadas corretamente.** As coberturas protetoras soltas, danificadas ou que não funcionem corretamente devem ser reparadas ou substituídas.
- **Para cortes de desbaste, utilize sempre a cobertura protetora da lâmina da serra e a cunha divisora.** Para cortes de desbaste em que seja preciso serrar a toda a espessura da peça de trabalho, a cobertura protetora e outros dispositivos de segurança reduzem o risco de lesões.
- **Atenção: Os cortes de juntas, ranhuras ou divisões em procedimentos rotativos com a mesa de máquina não são permitidos!**
- **Atenção: Não trabalhe em peças com menos de 2 mm de espessura!**
- **Antes de ligar a ferramenta elétrica, assegure que a lâmina da serra não toca na cobertura protetora, na cunha divisora ou na peça.** O contacto acidental destes componentes com a lâmina da serra pode provocar situações de perigo.
- **Ajuste a cunha divisora conforme descrito nestas instruções de utilização.** As distâncias, a posição e a orientação podem fazer com que a cunha divisora não possa evitar o retorno de forma eficaz.
- **Para que a cunha divisora possa funcionar, deve atuar sobre a peça.** Se forem realizados cortes na peça que sejam demasiado curtos para que a cunha divisora possa atuar, a cunha não terá qualquer efeito. Nestas condições, não é possível evitar o retorno da cunha divisora.
- **Utilize a lâmina da serra adequada para a cunha divisora.** Para que a cunha divisora trabalhe corretamente, deve ser selecionado um diâmetro da lâmina da serra correto para a cunha divisora, a lâmina de aço da serra deve ser mais fina do que a cunha divisora e a largura do dente deve ser maior do que a espessura da cunha divisora.
- **PERIGO: Não aproxime os dedos ou as mãos da lâmina da serra ou da zona da serra.** Um só momento de desatenção ou um deslize poderá fazer com que a sua mão se mova para a lâmina da serra, o que poderá dar lugar a graves lesões.
- **Oriente a peça sempre no sentido contrário ao sentido de rotação da lâmina da serra ou da ferramenta de corte.** O avanço da peça no mesmo sentido da rotação da lâmina da serra sobre a mesa poderá fazer com que a peça e a sua mão sejam atraídas para a lâmina da serra.
- **Ao realizar cortes longitudinais, não utilize a máquina de esquadria para guiar a peça e, se realizar cortes transversais com a máquina de esquadria, não utilize o limitador paralelo para ajustar o comprimento.** A orientação simultânea da peça com o limitador paralelo e a máquina de esquadria aumenta a probabilidade de que a lâmina da serra prenda e provoque um retorno.
- **Quando realizar cortes longitudinais, teste sempre a força da orientação sobre a peça entre a calha de batente e a lâmina da serra. Utilize uma barra corredeira quando a distância entre a calha de batente e a lâmina da serra for inferior a 150 mm, e um bloco corredeira quando a distância for inferior a 50 mm.** Estes meios auxiliares de trabalho asseguram que a mão mantém uma separação segura da lâmina da serra.
- **Utilize apenas a barra corredeira fornecida pelo fabricante ou fabricada segundo as instruções.** A barra corredeira assegura que é mantida uma distância suficiente entre a mão e a lâmina da serra.
- **Nunca utilize uma barra corredeira danificada ou serrada.** Uma barra corredeira danificada pode quebrar-se e fazer com que a sua mão toque na lâmina da serra.
- **Não trabalhe "com mão livre". Utilize sempre o limitador paralelo ou a máquina de esquadria para colocar e guiar a peça.** "Com mão livre" significa que a peça é mantida ou guiada com as mãos, em vez de o fazer com o limitador paralelo ou com a máquina de esquadria. Serrar com mão livre causa erros de orientação, bloqueios e retornos.
- **Nunca coloque a mão em redor ou sobre uma lâmina da serra em movimento.** Se colocar a mão atrás de uma peça, pode causar o contacto acidental com a lâmina da serra em movimento.
- **Proteja as peças grandes e/ou largas por trás e/ou pelo lado da mesa da serra, para que permaneçam horizontais.** As peças grandes e/ou largas tendem a inclinar-se no rebordo da mesa da serra, o que provoca a perda de controlo, o bloqueio da lâmina da serra e o retorno.
- **Oriente a peça de modo uniforme. Não dobre nem torça a peça.** Se a lâmina da serra bloquear, desligue a ferramenta elétrica, retire a ficha de alimentação e corrija a causa do bloqueio. O bloqueio da lâmina da serra por causa da peça pode provocar retornos e o bloqueio do motor.
- **Não retire o material serrado enquanto a serra estiver a funcionar.** O material serrado pode fixar-se entre a lâmina da serra e a calha de batente ou na cobertura protetora e, se for retirado com os dedos, estes poderão ser apanhados pela lâmina da serra. Desligue a serra e espere que a lâmina da serra pare antes de retirar o material.
- **Nunca se coloque em linha reta com a lâmina da serra. Esteja sempre ao lado da lâmina da serra, onde se encontra a calha de batente.** Em caso de retorno, a peça poderá ser projetada em alta velocidade contra as pessoas que se encontrem na linha da lâmina da serra.

- **Nunca introduza a mão sobre ou atrás da lâmina da serra para endireitar ou segurar na peça.** Pode ocorrer um contacto accidental com a lâmina da serra ou um retorno, o que poderá puxar os seus dedos para a lâmina da serra.
- **Nunca segure nem pressione a peça que está a serrar contra a lâmina da serra em movimento.** Se pressionar a peça que está a serrar contra a lâmina da serra provoca bloqueios e retornos.
- **Alinhe a calha de batente paralela à lâmina da serra.** Uma calha de batente mal alinhada pressiona a peça contra a lâmina da serra e provoca um retorno.
- **Tenha um cuidado adicional ao serrar em zonas não visíveis de peças montadas.** A lâmina da serra de penetração pode serrar objetos que podem provocar um retorno.
- **Fixe as placas grandes para reduzir o risco de retorno por bloqueio da lâmina da serra.** As placas grandes podem curvar-se devido ao seu próprio peso. As placas devem ser fixadas em todos os pontos onde sobressaiam da superfície da mesa.
- **Tenha cuidado adicional ao serrar peças torcidas, com nós, deformadas ou com rebordos irregulares, que podem ser guiadas com uma calha de batente ao longo da máquina.** Uma peça torcida, com nós ou deformada é instável e provoca um alinhamento incorreto das linhas de corte com a lâmina da serra, bloqueio e retorno.
- **Nunca serre várias peças empilhadas ou introduzidas uma após a outra.** A lâmina da serra poderá apanhar uma ou várias peças e provocar um retorno.
- **Se pretender voltar a tirar uma serra que tem a sua lâmina da serra introduzida numa peça, centre a lâmina da serra na abertura da serra de modo a que os dentes da serra não fiquem presos na serra.** Se a lâmina da serra bloquear, poderá levantar a peça e provocar um retorno ao voltar a ligar a serra.
- **Mantenha as lâminas da serra limpas, afiadas e suficientemente travadas.** Nunca utilize lâminas da serra torcidas ou que tenham fissuras ou dentes partidos. As lâminas da serra afiadas e travadas corretamente minimizam encravamentos, bloqueios e retornos.
- **Desligue a serra circular de bancada e desligue também da rele elétrica antes de retirar o acessório de bancada, mudar a lâmina da serra, efetuar ajustes na cunha divisora ou na cobertura protetora da lâmina da serra e quando deixar a máquina desacompanhada.** As medidas de precaução servem para evitar acidentes.
- **Nunca deixe a serra circular de bancada a funcionar sozinha.** Desligue a ferramenta elétrica e não a abandone até que tenha parado completamente. Uma serra em movimento desacompanhada representa um perigo descontrolado.
- **Instale a serra circular de bancada num local plano e bem iluminado que ofereça segurança e onde possa manter o equilíbrio.** O local de instalação deve oferecer espaço suficiente para poder manipular adequadamente o tamanho das suas peças. Numa zona de trabalho desarrumada ou mal iluminada ou com piso irregular ou escorregadio podem ocorrer acidentes.
- **Retire regularmente as aparas da serra e a serradura debaixo da bancada de serrar e/ou da aspiração de pó.** A serradura aspirada é combustível e pode inflamar.
- **Fixe a serra circular de bancada.** Uma serra circular de bancada mal fixada pode mover-se ou rodar.
- **Retire as ferramentas de ajuste, os restos de madeira, etc. da serra circular de bancada antes de a ligar.** As distrações e os possíveis bloqueios podem ser perigosos.
- **Utilize sempre lâminas da serra do tamanho correto e com um orifício de alojamento adequado (por exemplo, em losango ou redondo).** As lâminas da serra que não encaixem nas peças de montagem da serra rodam de forma irregular e provocam a perda de controlo.
- **Nunca utilize material de montagem da lâmina da serra danificado ou incorreto, como, por exemplo, flanges, anilhas, parafusos ou porcas.** Este material de montagem da lâmina da serra foi desenhado especialmente para a sua serra, para conseguir um funcionamento seguro e um rendimento ideal.
- **Nunca se coloque sobre a serra circular de bancada e não utilize a serra circular de bancada como banco.** Podem ocorrer lesões graves se a ferramenta elétrica se virar ou se tocar accidentalmente na lâmina da serra.
- **Assegure que a lâmina da serra está montada respeitando o sentido de rotação correto. Não utilize esmeris de afiar nem escovas de aço com a serra circular de bancada.** A montagem incorreta da lâmina da serra ou a utilização de acessórios não recomendados pode provocar lesões graves.

INDICAÇÕES DE SEGURANÇA PARA SERRAS TICO-TICO

- Observe atentamente as indicações de segurança da serra tico-tico utilizada, para além destas indicações de segurança específicas da máquina.
- Não trabalhe com uma serra tico-tico danificada.
- Evite a sobrecarga da serra tico-tico.
- A serra tico-tico não pode ser usada em combinação com o trilho-guia.

INDICAÇÕES DE SEGURANÇA PARA SERRAS DE ESQUADRIA E MEIA ESQUADRIA

- Observe, para além destas indicações de segurança específicas da máquina, as indicações de segurança da serra de esquadria e meia esquadria utilizada.
- Monte a serra de esquadria e meia esquadria conforme descrito nos manuais destas instruções de utilização.
- Não trabalhe com uma serra de esquadria e meia esquadria danificada, nem utilize lâminas da serra não afiadas ou danificadas.
- Apoie as peças grandes sobre o lado de receção para evitar situações de perigo devido a um movimento descontrolado.

ATENÇÃO: UTILIZAÇÃO COMO MESA DE FRESAGEM EXCLUSIVAMENTE EM COMBINAÇÃO COM O BATENTE DE FRESAGEM PARALELO ART. N° 6901000

INDICAÇÕES DE SEGURANÇA PARA FRESADORAS DE TOPO

- Observe atentamente as indicações de segurança da fresadora de topo utilizada, para além destas indicações de segurança específicas da máquina.
- Esteja sempre preparado para que, ao fresar, a peça a trabalhar possa ficar descontrolada de forma inesperada e repentina e ocorrer um rebate.
- **Não use a mesa para fresar em arco!**
- **Realize os trabalhos de fresagem exclusivamente com o batente de fresagem paralelo disponível como acessório (art. n° 6901000), para prevenir rebates e o contacto da fresadora com a mão.**
- Consulte o manual de operação original do batente de fresagem paralelo (art. n° 6901000) para uma montagem correta.
- Não utilize fresadoras de topo com mais de 1800 W e 230 V.
- Não utilize fresadoras com um diâmetro superior a 27 mm!
- **A máquina de fresagem não pode ser usada em combinação com o trilho-guia.**
- Tenha em conta que o avanço só pode ocorrer no sentido de rotação da fresadora.
- **Selecione os anéis intermédios fornecidos em função do tamanho da ferramenta de fresar. Para um trabalho seguro utilize o anel intermédio mais pequeno possível.**
- **Utilize apenas ferramentas de fresar afiadas, com manutenção feita e reguladas segundo as instruções do respectivo fabricante.**
- Observe nos aparelhos e ferramentas utilizadas os dados sobre velocidade máx. e mín. e o sentido de rotação indicados no produto, na embalagem ou no manual de utilização.
- Tenha em conta que uma utilização incorrecta de ferramentas de fresar, da peça a trabalhar e dos dispositivos de guia da peça pode levar a uma situação perigosa.
- Durante a fresagem mantenha as mãos afastadas da fresadora.
- Se for possível, utilize ao fresar as sapatas pressoras da mesa adicionalmente ao batente de fresagem paralelo.
- Apoie peças a trabalhar compridas do lado de saída, para prevenir situações perigosas devido a um capotamento descontrolado. O apoio tem de ter uma posição estável e ter a mesma altura da mesa, p.ex. o suporte de esferas (art. n° 6119973).
- Trabalhe apenas peças que devido ao seu tamanho e ao seu peso possam ser manejadas de forma segura por uma pessoa.
- Escolha a velocidade de rotação correta conforme a ferramenta e a peça a trabalhar. No manual de instruções da sua fresadora de topo encontra os valores de velocidade de rotação precisos.
- Observe as dimensões máximas da peça a trabalhar (ver características técnicas).

ESPECIFICAÇÃO DE ENTREGA

Tire a MASTER cut 2500 da caixa e verifique se todas as peças que aparecem representadas se encontram dentro da caixa (Fig. 1 e Fig. 2).

MONTAGEM BÁSICA

Estrutura da bancada: Coloque a bancada sobre uma superfície plana e limpa (Fig. 3.1). Afrouxe as duas alavancas excêntricas e dobre o par de pernas direito até ao batente. Volte a fechar depois as duas alavancas excêntricas (Fig. 3.2). Afrouxe as quatro alavancas excêntricas e dobre o par de pernas esquerdo até ao batente. Volte a fechar depois as quatro alavancas excêntricas (Fig. 3.3). Coloque a bancada sobre as pernas (Fig. 3.4) e, se for necessário, ajuste a bancada rodando o regulador de altura (Fig. 3.4).

ATENÇÃO: Tenha cuidado para não entalar as mãos ao dobrar ou desdobrar a bancada e ao colocar a placa da máquina.

Interruptor de segurança: Monte o interruptor de segurança na bancada da máquina, tal como é apresentado na imagem (Figura 4).

Capa protetora: Monte as peças individuais da capa protetora (Fig. 5.1). Faça deslizar o suporte da cobertura de proteção com a guia no perfil de alumínio (Fig. 5.2). Coloque a capa protetora sobre a abertura da serra de modo a cobrir a zona dianteira da abertura de serra. Aperte o parafuso roscado para a direita (Fig. 5.3).

Limitador angular: Monte o limitador angular conforme indicado (Figs. 6.1 a 6.4).

Limitador angular para o trilho-guia: Monte o limitador angular no cavalete do batente e na guia do batente (Fig. 7.1). Encaixe o cavalete do batente com a porca no limitador angular e aperte o parafuso roscado para a direita (Fig. 7.2).

Gancho roscado para armazenamento: Aparafuse os três suportes em conjunto (Fig. 8.1) e encaixe depois o suporte na guia e coloque-o à distância adequada. Aperte a contra-porca (Fig. 8.2). Coloque a barra corredeira e/ou os acessórios de que não necessita sobre o suporte (Fig. 8.3).

Borne de ligação: Descarne uma extremidade do cabo no orifício do borne de ligação, descarne a outra extremidade no perfil da esquina da mesa (Fig. 9).

ATENÇÃO: Verifique se o cabo tem o comprimento adequado para que o borne de ligação se solte automaticamente da ferramenta elétrica ao rodar a placa da máquina.

MONTAGEM DA SERRA CIRCULAR MANUAL

Nota: Para a primeira montagem da serra circular manual e alinhamento paralelo da lâmina da serra, deve montar primeiro o trilho-guia na bancada.

Montagem do trilho-guia: Fixe primeiro os suportes de plástico direito e esquerdo nos orifícios previstos para esse fim no perfil de alumínio. Coloque o trilho-guia paralelo à porca na placa de trabalho na bancada e introduza os dois grampos metálicos no perfil do trilho-guia. De seguida, faça deslizar e pressione os dois grampos no suporte de plástico. Neste momento, o trilho-guia estará perfeitamente alinhado. Aperte depois os dois grampos (Fig. 10.1 e Fig. 10.2).

Retirar a placa da máquina: Eleve primeiro ligeiramente a peça intermediária de clivagem no encaixe para a desbloquear (Fig. 11.1). De seguida, estique a peça intermediária de clivagem no sentido da seta (Fig. 11.2). Levante imediatamente a peça intermediária de clivagem (Fig. 11.3).

ATENÇÃO: A peça intermediária de clivagem: a peça intermediária de clivagem para as serras circulares de bancada deve ser sempre retirada antes de retirar a placa da mesa.

Eleve agora a placa da máquina pela travessa de fixação (Fig. 11.4). Ao elevar, a placa da máquina solta-se dos quatro dispositivos de fixação e pode ser retirada com as duas mãos (Fig. 11.5). Volte a colocar imediatamente a peça intermediária de clivagem (Fig. 11.6).

Colocar a placa da máquina no trilho-guia: Coloque a placa da máquina por cima, tal como é indicado, na guia do trilho-guia (Fig. 12).

Serra circular manual aplicável: Consulte as dimensões máximas das serras circulares manuais aplicáveis (Figura 13). Utilize apenas serras circulares manuais com cunha divisora, com um diâmetro de lâmina da serra máximo de 200 mm e com uma profundidade de corte máxima de 70 mm.

Montagem e alinhamento da serra circular manual

Solte o bloqueio da profundidade de corte da serra circular manual e volte a apertar a cobertura protetora pendente. Coloque imediatamente a serra circular manual na placa da máquina. Ajuste a profundidade de corte com folga suficiente na ranhura da placa de trabalho e aperte o bloqueio da profundidade de corte. Oriente imediatamente a lâmina da serra circular manual paralela ao rebordo de borracha do trilho-guia (Fig. 14.1). Monte agora os seis batentes laterais de modo a que estes tenham toda a superfície em contacto com a placa base da máquina. Os dois batentes traseiros no sentido longitudinal servem de batentes de retenção da serra circular manual no sentido da serração e garantem uma fixação segura da serra circular manual ao serrar (Fig. 14.2). Monte depois as quatro garras de aperto (Fig. 14.3). Retire a serra circular manual montada com a placa da máquina e deixe-a sobre a mesa, tal como é indicado na figura (Fig. 14.4). Verifique agora, com a profundidade de corte no máximo, a distância entre o dente mais adiantado da lâmina da serra circular e o canto dianteiro da peça intermediária de clivagem (Fig. 14.5).

ATENÇÃO: Esta distância tem de ser inferior a 20 mm. Se for necessário, deve voltar a ajustar a serra circular manual no sentido longitudinal e voltar a ajustar os dois batentes de retenção.

Monte agora a placa da máquina em conjunto com a serra circular manual sobre a mesa, tal como é indicado, e retire a peça intermediária de clivagem (Fig. 14.6). Coloque a placa da máquina sobre o dispositivo de fixação dianteiro. De seguida, coloque-a sobre a placa de fixação com uma mão na placa da mesa (Fig. 14.7). Encaixe a placa da máquina (Fig. 14.8). Volte depois a colocar a peça intermediária de clivagem (Fig. 14.9).

ATENÇÃO: Assegure que a lâmina da serra circular está montada em paralelo ao orifício da peça intermediária de clivagem. Se for necessário, volte a alinhar a serra circular manual (Fig. 14.2 a Fig. 14.3).

Utilização de serras circulares manuais com placas base largas

Se a medida desde o centro da lâmina da serra até ao canto exterior da placa base for superior a 128 mm, durante a montagem devem ser usados os dois batentes laterais grandes. Neste caso, os dois batentes laterais do "Detalhe F" servem por sua vez como batentes de retenção para a serra circular manual (Fig. 14.10). Utilize apenas serras circulares manuais que estejam dentro das dimensões máximas da placa base já mencionadas (Fig. 13).

Ligação à corrente elétrica: Introduza a ficha elétrica da serra circular manual no interruptor de segurança e um cabo de extensão do interruptor de segurança na tomada da rede (Figura 15.1). O cabo de extensão não está incluído.

ATENÇÃO: Antes da primeira colocação em funcionamento, premir o interruptor térmico! Após uma interrupção da corrente elétrica devido a sobretensão, prima o interruptor térmico depois de decorrido um período de espera de 5 a 10 minutos. Pode acionar depois o interruptor LIGADO/ON (Figura 15.2).

No interruptor de segurança, prima o botão vermelho para desligar (DESLIGADO/OFF). Monte o borne de ligação na serra circular manual (Figura 15.3). Pressione o botão verde (LIGADO/ON) e verifique se a lâmina da serra se move livremente na abertura (Fig. 15.4); de seguida, volte a pressionar o botão vermelho (DESLIGADO/OFF).

ATENÇÃO: Desligue a ficha da rede enquanto não estiver em utilização e durante a dobragem da bancada.

A MASTER cut 2500 está agora pronta para utilização.

SERRAÇÃO ESTACIONÁRIA COM SERRA CIRCULAR MANUAL

ATENÇÃO: Trabalhe sempre com a capa protetora e utilize o sistema coletor de poeiras na capa protetora.

Serrar com limitador angular

Coloque o limitador angular na guia (Figura 16.1). Assegure que a extremidade preta da guia de ângulo se situa tão perto quanto possível da capa protetora para garantir uma elevação da capa (Figura 16.2). Retraia o limitador angular e coloque a peça trabalhada no mesmo. Ligue a serra circular manual no interruptor de segurança. Empurre a peça a trabalhar no limitador angular, como é indicado na figura, no sentido da seta até à lâmina da serra circular (Fig. 16.3) até que a peça fique totalmente serrada. Em seguida, volte a desligar a serra circular manual no interruptor de segurança.

ATENÇÃO: Assegure sempre que as suas duas mãos se encontram a uma distância suficiente da lâmina da serra circular (perigo de ferimento).

No estado atual de montagem do limitador angular, as peças podem ser serradas entre uma altura mínima de 15 mm e máxima de 60 mm. Se a altura da peça for superior a 15 mm, a guia de esquadro deve ser desmontada (Figs. 16.4 a 16.7). O limitador angular permite serrar a peça trabalhada num ângulo de 0° a 65°. Para isso, desaperte os parafusos roscados, ajuste no suporte angular pretendido e volte a apertar os parafusos roscados (Figura 16.8). Em seguida, serre tal como é indicado nas Figuras 16.1 a 16.3.

Serrar com limitador paralelo

Monte primeiro o limitador paralelo individual, tal como é ilustrado. Encaixe o limitador paralelo na guia sobre a mesa com a alavanca excêntrica aberta. Alinhe o limitador paralelo em paralelo com a ajuda da escala no perfil do batente paralelo. Pressione as duas alavancas excêntricas para baixo e aperte os parafusos de fixação. Assegure que o limitador paralelo fica alinhado com a lâmina da serra circular (Fig. 17.1). De seguida, deve montar a guia do limitador angular no limitador paralelo para evitar o ressalto da peça a serrar. Utilize para isso as peças de fixação do limitador angular apresentadas na figura. Monte para isso os dois parafusos com as anilhas e as porcas quadradas individuais no limitador paralelo (Fig. 17.2). Encaixe depois a guia como é indicado no limitador paralelo, nas duas porcas quadradas. O final da guia deve encaixar no máximo até ao final da lâmina da serra circular (Fig. 17.3). Aperte os dois parafusos. Afrouxe as duas alavancas excêntricas e ajuste a largura de corte pretendida, tendo sempre em conta que o limitador paralelo fique alinhado com a lâmina da serra circular. De seguida, pressione as duas alavancas excêntricas. Ligue a serra circular manual no interruptor de segurança. Empurre a peça a trabalhar, como é indicado na figura, no sentido da seta para a lâmina da serra circular (Fig. 17.4) até que a peça fique totalmente serrada. Em seguida, volte a desligar a serra circular manual no interruptor de segurança. Em peças trabalhadas mais estreitas, é fundamental utilizar a barra corredeira fornecida (Figura 17.5). Se for necessário, o limitador paralelo também pode ser montado à esquerda da lâmina da serra circular. Para isso, deve deslocar a guia uma fila de orifícios (Fig. 17.6). Veja os passos de montagem necessários nas Figuras 17.1 a 17.3.

Corte em esquadria vertical

Em cortes em esquadria vertical, é necessário realinhar a serra circular manual. Retire primeiro a peça intermediária de clivagem (Fig. 18.1). De seguida, eleve a placa da máquina pelo travessão de fixação (Fig. 18.2). Retire imediatamente a placa da máquina (Fig. 18.3). Retire a cobertura protetora pendente da serra circular manual e volte a colocar a peça intermediária de clivagem até ao batente (Fig. 18.4). Coloque a placa da máquina montada sobre a mesa, tal como é indicado (Fig. 18.5). Afrouxe as quatro garras de aperto e os quatro batentes laterais. Ajuste o ângulo de esquadria pretendido na serra circular manual. Faça deslizar a placa base em paralelo aos dois batentes de retenção restantes no sentido da seta (Fig. 18.6). Verifique sempre se a lâmina da serra circular livremente na peça intermediária de clivagem. Aperte depois os quatro batentes laterais e as quatro garras de aperto (Fig. 18.7). Monte agora a placa da máquina em conjunto com a serra circular manual sobre a mesa, tal como é indicado, e retire a peça intermediária de clivagem. Coloque a placa da máquina sobre o dispositivo de fixação dianteiro. De seguida, coloque-a sobre a placa de fixação com uma mão na placa da mesa. Encaixe a placa da máquina e, de seguida, volte a colocar a peça intermediária de clivagem (Figs. 14.6 a 14.9). A mesa está agora preparada para realizar cortes em esquadria vertical (Fig. 18.8). Se for necessário, a capa protetora pode ser ajustada lateralmente com o parafuso de ajuste para que a lâmina da serra rode livremente e a uma distância suficiente por baixo da capa protetora (Fig. 18.9).

SERRAR COM O TRILHO-GUIA

A montagem inicial da serra circular manual (Figs. 14.1 a 14.8) foi executada de modo a trabalhar precisamente com o trilho-guia. Coloque a placa de máquina com a serra circular manual montada sobre a mesa e substitua a peça intermédia de fenda para a serragem estacionária pela peça intermédia de fenda para serrar com o trilho-guia (Fig. 19.1). Coloque a peça a trabalhar sobre a placa de trabalho. Se possível utilize sempre o batente angular para o trilho-guia (ver secção Cortes angulares). Monte depois o trilho-guia com ambos os suportes e os dois grampos (Fig. 19.2). Aperte os dois grampos de modo a que a peça a trabalhar não se possa deslocar durante a serragem. Coloque a placa de máquina com a serra circular manual montada sobre a guia do trilho-guia. Ajuste agora a profundidade de corte da serra circular manual de forma a que a folha da serra circular sobressaia em baixo no máximo 4 mm da peça a trabalhar.

ATENÇÃO: Ao serrar peças de trabalho, o trilho-guia tem de ser apoiado com peças da mesma altura em toda a largura da mesa, para que o trilho-guia não possa capotar com a placa de máquina.

ATENÇÃO: A ficha elétrica da serra circular manual tem de ser ligada numa tomada, o disjuntor de segurança e o gancho de ligação não podem ser usados para a serragem com o trilho-guia.

Ligue a serra circular manual e desloque-a sempre paralelamente ao trilho-guia (Fig. 19.3). Depois de executado o corte, desligue a serra circular manual.

Cortes angulares: insira o suporte plástico do batente angular num furo da placa de trabalho. Use sempre o furo mais próximo possível da aresta de corte do trilho-guia. Empurre a guia de batente montada de forma solta na ranhura da placa de trabalho para o perfil do batente angular. Alinhe a peça a trabalhar junto com o batente angular no trilho-guia. Depois aperte firmemente o parafuso de punho da guia de batente (Fig. 19.4).

Cortes em série: No caso de cortes em série monte o cursor de batente adicional. Insira o cursor de batente na ranhura do batente angular e gire o batente de metal até à placa de trabalho. Encoste a peça a trabalhar ao batente angular no comprimento desejado. Depois empurre o cursor de batente até à ponta da peça a trabalhar e aperte o parafuso de punho (Fig. 19.5).

SERRAÇÃO COM SERROTE TICO-TICO

Introduza a peça intermediária de clivagem para serrote tico-tico na placa da máquina (Fig. 20.1). Alinhe o serrote tico-tico sobre a placa da máquina de modo a que a lâmina da serra se mova centrada no orifício da serra. Monte o serrote tico-tico como é indicado (Fig. 20.2 e 20.3). Introduza o serrote tico-tico montado com a placa da máquina na bancada e encaixe-o nos quatro suportes. Introduza o borne de ligação no interruptor do serrote tico-tico e ligue a ficha elétrica do aparelho ao interruptor de segurança. A mesa está pronta para funcionar com o serrote tico-tico (Fig. 20.4).

MONTAGEM DE UMA SERRA DE ESQUADRIA E MEIA ESQUADRIA

Com os parafusos de fixação fornecidos com a entrega, é possível montar uma serra de esquadria e meia esquadria na bancada. Coloque a serra de esquadria e meia esquadria no centro da bancada com os orifícios de montagem sobre os dois orifícios oblongos da placa de fixação.

Fixe agora a serra de esquadria e meia esquadria. Para isso, introduza os parafusos e as pequenas anilhas de suporte por cima através dos orifícios de montagem e através das placas de fixação. Aparafuse fixamente por baixo com as anilhas de suporte grandes e as porcas (Fig. 21).

ATENÇÃO: A serra de esquadria e meia esquadria deve ser fixada na bancada com, pelo menos, dois parafusos de fixação, quatro anilhas e duas porcas. Se os orifícios de montagem da sua serra não coincidirem com os orifícios oblongos da placa de fixação, a serra de esquadria e meia esquadria não deve ser utilizada.

AJUSTE DA PLACA DA MÁQUINA

A altura da placa da máquina na bancada foi definida na fábrica para que seja garantido o deslizamento da peça trabalhada na área correspondente à placa da máquina e à bancada de trabalho. Caso seja necessário, a altura da placa da máquina pode ser ajustada. Para isso é necessário soltar as cinco contra-porcas. De seguida é necessário alinhar a placa da máquina com os cinco parafusos de ajuste a uma altura nova alinhada com a placa de trabalho, e é necessário voltar a apertar as contra-porcas (Fig. 22). Antes de iniciar cada trabalho, verifique se as cinco contra-porcas estão apertadas.

ACESSÓRIOS ESPECIAIS DA MASTER cut 2500

DUAS CUNHAS DIVISORAS PARA MONTAR DE FORMA ADICIONAL, N.º ART. 6916000 E 6917000 PARA A UTILIZAÇÃO DE SERRAS CIRCULARES MANUAIS SEM CUNHA DIVISORA

ATENÇÃO: Os acessórios especiais aqui descritos só devem ser utilizados com a MASTER cut 2500.

NOTA: a função e o manuseamento deste acessório especial são descritos de seguida e ilustrados a partir da página 21.

INSTRUÇÕES DE UTILIZAÇÃO

Ambas as cunhas divisoras permitem a utilização de serras circulares manuais, sem cunha divisora.

A cunha divisora 6916000 é permitida para a utilização de serras circulares manuais com lâminas de serra circular manual com um diâmetro máximo de 160 mm e uma largura de corte mínima de 2,4 mm e máxima de 2,8 mm.

A cunha divisora 6917000 é permitida para a utilização de serras circulares manuais com lâminas de serra circular manual com um diâmetro máximo de 200 mm, uma largura de corte mínima de 2,4 mm e máxima de 2,8 mm e uma profundidade de corte máxima de 66 mm.

ATENÇÃO: antes de utilizar os acessórios especiais é absolutamente necessário ter em conta as instruções gerais de segurança, as instruções de segurança para serras circulares manuais e as instruções de utilização originais da serra circular manual sem cunha divisora.

CUNHAS DIVISORAS, N.º ART. 6916000 E 6917000

O artigo Cunha Divisora com o n.º 6916000 contém os componentes: 1x cunha divisora (para um diâmetro máximo de lâmina da serra circular de 160 mm), 1x alojamento de cunha divisora (versão grande), 1x ferramenta de nivelamento (Fig. A).

O artigo Cunha Divisora com o n.º 6917000 contém os componentes: 1x cunha divisora (para um diâmetro máximo da lâmina da serra circular de 200 mm), 1x alojamento de cunha divisora (versão pequena), 1x ferramenta de nivelamento (Fig. B).

ATENÇÃO: Em seguida, são descritos apenas o funcionamento e a montagem da cunha divisora com o N.º Art. 6916000 para serras circulares manuais com um diâmetro de lâmina máximo de 160 mm. A cunha divisora com o N.º Art. 6917000 para serras circulares manuais com um diâmetro de lâmina máximo de 200 mm tem uma montagem e um funcionamento idênticos. Com esta cunha divisora é possível trabalhar peças com uma altura máxima de 50 mm.

MONTAGEM DA SERRA CIRCULAR MANUAL SEM CUNHA DIVISORA

ATENÇÃO: Para a primeira montagem da serra circular manual e o alinhamento paralelo da lâmina da serra, a serra circular manual deve ser alinhada e montada com a placa da máquina sobre o trilho-guia.

NOTA: Para isso, leia e siga as indicações de trabalho destas instruções de utilização para a montagem do trilho-guia e para a desmontagem e a colocação da placa da máquina.

Montagem e alinhamento da serra circular manual

Solte o bloqueio da profundidade de corte da serra circular manual e volte a apertar a cobertura protetora pendente. Coloque imediatamente a serra circular manual na placa da máquina. Ajuste a profundidade de corte com folga suficiente na ranhura da placa de trabalho e aperte o bloqueio da profundidade de corte. Oriente imediatamente a lâmina da serra circular manual paralela ao rebordo de borracha do trilho-guia (Fig. C.1). Monte agora os seis batentes laterais de modo a que estes tenham toda a superfície em contacto com a placa base da máquina. Os dois batentes traseiros no sentido longitudinal servem de batentes de retenção da serra circular manual no sentido de serração e para garantir uma fixação segura da serra circular manual ao serrar (Fig. C.2). Monte depois as quatro garras de aperto (Fig. C.3). Retire a serra circular manual montada com a placa da máquina e deixe-a sobre a mesa, tal como é indicado na figura (Fig. C.4). Verifique agora, com a profundidade de corte máxima, a distância entre o dente mais adiantado da lâmina da serra circular e o canto dianteiro da peça intermediária de clivagem (Fig. C.5).

ATENÇÃO: Esta distância tem de ser inferior a 20 mm. Se for necessário, deve voltar a ajustar a serra circular manual no sentido longitudinal e voltar a ajustar os dois batentes de retenção.

NOTA: Se a medida desde o centro da lâmina da serra até ao canto exterior da placa base for superior a 128 mm, durante a montagem devem ser usados os dois batentes laterais grandes. Para isso, leia e siga as indicações de trabalho destas instruções de utilização para a montagem de placas base grandes em serras circulares manuais.

MONTAGEM DA CUNHA DIVISORA

Coloque a serra circular manual montada sobre a mesa, tal como é indicado (Fig. D.1). Monte a cavilha de alojamento individual com o parafuso de fixação. Faça deslizar esta união, como é indicado na figura, na placa da mesa até que a ranhura de alojamento da cunha divisora fique visível (Fig. D.2). Coloque a cunha divisora a cerca de 2 cm na ranhura da cavilha de alojamento (Fig. D.3). Assegure que a cunha divisora está rodada até ao batente na placa da máquina (= alinhamento vertical). Aperte o parafuso de fixação (Fig. D.4).

ALINHAR A SERRA CIRCULAR MANUAL

Coloque a serra circular manual montada sobre a mesa, tal como é indicado.

ATENÇÃO: Verifique imediatamente se a lâmina da serra circular está alinhada de forma centrada em relação à cunha divisora e à abertura da serra.

O lado dianteiro da serra circular manual deve estar alinhado com a marca 0 da placa base da serra circular manual e as duas linhas auxiliares de marcação da placa da máquina. A parte posterior da serra circular manual deve estar alinhada de forma centrada com a lâmina da serra circular e a cunha divisora (Fig. D.5).

ATENÇÃO: Se a lâmina da serra circular não estiver alinhada de forma centrada com a cunha divisora, deverá voltar a realizar o alinhamento lateral da serra circular manual.

ATENÇÃO: Para ajustar a placa da máquina na mesa, deve voltar a desmontar a cunha divisora com a cavilha de alojamento e o parafuso de fixação.

Afrouxe o parafuso de fixação e puxe a cunha divisora para cima. De seguida, retire a cavilha de alojamento com o parafuso de fixação (Fig. D.6).

Ajustar a distância de segurança da cunha divisora e da lâmina da serra circular com a ferramenta de nivelamento.

Monte agora a placa da máquina em conjunto com a serra circular manual sobre a mesa, tal como é indicado, e retire a peça intermediária de clivagem (Fig. E.1). Coloque a placa da máquina sobre o dispositivo de fixação dianteiro antigo. De seguida, coloque-a sobre a placa de fixação com uma mão na placa da mesa (Fig. E.2). Encaixe a placa da máquina (Fig. E.3). Volte depois a colocar a peça intermediária de clivagem (Fig. E.4). Monte a cavilha de alojamento individual com o parafuso de fixação. Faça deslizar esta união, como é indicado na figura, na placa da mesa até que a ranhura de alojamento da cunha divisora fique visível (Fig. E.5). Coloque a cunha divisora a cerca de 2 cm na ranhura da cavilha de alojamento (Fig. E.6). Assegure que a cunha divisora está rodada até ao batente na placa da máquina (= alinhamento vertical). Aperte o parafuso de fixação (Fig. E.7). Monte as peças individuais que aparecem na figura na cunha divisora (Fig. E.8). Aperte o parafuso e a porca serrilhada unidos na cunha divisora, monte o parafuso e a porca serrilhada sem apertar na zona dianteira da carcaça (Fig. E.9). Afrouxe o parafuso de fixação da cavilha de alojamento (Fig. E.10). Empurre a cunha divisora verticalmente para baixo até à lâmina da serra circular (Fig. E.11). Empurre a cunha divisora para baixo até que, pelo menos, um dente da lâmina da serra circular fique em contacto com a carcaça da ferramenta de nivelamento. Aperte agora a porca serrilhada dianteira (Fig. E.12). Depois de apertar o parafuso sextavado interior, a distância de segurança fica ajustada no máximo 5 mm entre a lâmina da serra circular e a cunha divisora (Fig. E.13). Desaparafuse depois a ferramenta de nivelamento da cunha divisora (Fig. E.14).

ATENÇÃO: Verifique novamente se a lâmina da serra circular está centrada em relação à cunha divisora (Fig. E.14) e que a distância de segurança de um máximo de 5 mm se mantém entre a lâmina da serra circular e a cunha divisora (Fig. E.12); caso contrário, deverá voltar a alinhar a serra circular manual.

ATENÇÃO: Antes de cada trabalho, verifique se a cunha divisora e as peças de fixação estão bem apertadas!

A bancada está agora pronta para a serração estacionária. Leia para isso as indicações de trabalho da serração estacionária com a serra circular manual.

Regulação da profundidade de corte

Ao mudar a profundidade de corte da serra circular manual, é necessário ajustar igualmente a altura da cunha divisora para manter a distância de segurança máxima de 5 mm em relação à lâmina da serra circular manual. Desaperte primeiro a cunha divisora com a chave sextavada. Ajuste a profundidade de corte pretendida para a serra circular manual. Aperte o bloqueio da profundidade de corte. Monte e posicione o ferramenta de nivelamento em conjunto com a cunha divisora, tal como é descrito nas figuras de E.5 a E.14.

Corte em esquadria vertical

Para fazer cortes em esquadria vertical é necessário voltar a alinhar lateralmente a serra circular manual. Ajuste o ângulo de esquadria pretendido na serra circular manual. Retire a cobertura protetora da serra circular manual e coloque a máquina centrada sobre a abertura da serra da placa da máquina. Solte o bloqueio da profundidade de corte da serra circular manual e deixe descair até à profundidade máxima. Aperte o bloqueio da profundidade de corte (Fig. F.1).

ATENÇÃO: Alinhe a lâmina da serra circular paralela à abertura da serra. Verifique agora a distância entre o dente dianteiro da lâmina da serra circular e o canto dianteiro da abertura da serra. Esta distância deve ser inferior a 20 mm (Fig. F.2).

Monte agora os seis batentes laterais de modo a que estes tenham toda a superfície em contacto com a placa base da máquina. Os dois batentes traseiros no sentido longitudinal servem de batentes de retenção da serra circular manual no sentido de serração e para garantir uma fixação segura da serra circular manual ao serrar. Monte depois as quatro garras de aperto (Fig. F.3).

NOTA: Se a medida desde o centro da lâmina da serra até ao canto exterior da placa base for superior a 128 mm, durante a montagem devem ser usados os dois batentes laterais grandes. Para isso, leia e siga as indicações de trabalho destas instruções de utilização para a montagem de placas base grandes em serras circulares manuais.

MONTAGEM DA CUNHA DIVISORA

Coloque a serra circular manual montada sobre a mesa, tal como é indicado (Fig. F.4). Monte a cavilha de alojamento individual com o parafuso de fixação. Faça deslizar esta união, como é indicado na figura, na placa da mesa até que a ranhura de alojamento da cunha divisora fique visível (Fig. F.5). Coloque a cunha divisora a cerca de 2 cm na ranhura da cavilha de alojamento (Fig. F.6). Rode a cunha divisora até que esta fique exatamente centrada em relação à lâmina da serra circular. Aperte o parafuso de fixação (Fig. F.7).

ATENÇÃO: Se a lâmina da serra circular não estiver alinhada de forma centrada com a cunha divisora, deverá voltar a realizar o alinhamento lateral da serra circular manual.

ATENÇÃO: Para ajustar a placa da máquina na mesa, deve voltar a desmontar a cunha divisora com a cavilha de alojamento e o parafuso de fixação.

Afrouxe o parafuso de fixação e puxe a cunha divisora para cima. De seguida, retire a cavilha de alojamento com o parafuso de fixação (Fig. F.8).

Ajustar a distância de segurança da cunha divisora e da lâmina da serra circular com a ferramenta de nivelamento.

Monte agora a placa da máquina em conjunto com a serra circular manual sobre a mesa, tal como é indicado, e retire a peça intermediária de clivagem (Fig. F.9). Coloque a placa da máquina sobre o dispositivo de fixação dianteiro. De seguida, coloque-a sobre a placa de fixação com uma mão na placa da mesa (Fig. F.10). Encaixe a placa da máquina (Fig. F.11). Volte depois a colocar a peça intermediária de clivagem (Fig. F.12). Monte a cavilha de alojamento individual com o parafuso de fixação. Faça deslizar esta união, como é indicado na figura, na placa da mesa até que a ranhura de alojamento da cunha divisora fique visível. Coloque a cunha divisora a cerca de 2 cm acima da ranhura da cavilha do suporte. Rode a cunha divisora até que esta fique exatamente centrada em relação à lâmina da serra circular. Aperte o parafuso de fixação (Fig. F.13). Monte as peças individuais que aparecem na figura na cunha divisora (Fig. F.14). Aperte o parafuso e a porca serrilhada unidas na cunha divisora, monte o parafuso e a porca serrilhada sem apertar na parte dianteira da carcaça (Fig. F.15). Afrouxe imediatamente o parafuso de fixação da cavilha de alojamento (Fig. F.16). Empurre a cunha divisora verticalmente para baixo até à lâmina da serra circular (Fig. F.17). Empurre a cunha divisora para baixo até que, pelo menos, um dente da lâmina da serra circular fique em contacto com a carcaça da ferramenta de nivelamento. Aperte agora a porca serrilhada dianteira (Fig. F.18). Depois de apertar o parafuso sextavado interior, a distância de segurança fica ajustada no máximo 5 mm entre a lâmina da serra circular e a cunha divisora (Fig. F.19). De seguida, desaparafuse a ferramenta de nivelamento da cunha divisora.

ATENÇÃO: Verifique novamente se a lâmina da serra circular está centrada em relação à cunha divisora e que a distância de segurança de um máximo de 5 mm se mantém entre a lâmina da serra circular e a cunha divisora, caso contrário, deverá voltar a alinhar a serra circular manual (Fig. F.20).

ATENÇÃO: Antes de cada trabalho, verifique se a cunha divisora e as peças de fixação estão bem apertadas!

A bancada está agora pronta para a serração estacionária. Leia para isso as indicações de trabalho da serração estacionária com a serra circular manual.

Declaração de garantia

Caro(a) entusiasta do bricolage,

Adquiriu um valioso produto wolcraft que lhe trará muitas horas de prazer nas suas atividades de bricolage.

Os produtos wolcraft possuem um elevado nível técnico e são sujeitos a intensivas fases de desenvolvimento e de teste antes de chegarem aos distribuidores. Durante a produção em série, controlos constantes e testes regulares asseguram o elevado nível de qualidade. Os sólidos desenvolvimentos técnicos e os fiáveis controlos de qualidade oferecem-lhe a segurança de uma decisão de compra acertada. Com o produto wolcraft adquirido, asseguramos-lhe uma garantia de 10 anos a partir da data de compra, pressupondo uma utilização exclusiva dos aparelhos na área do bricolage.

A garantia abrange apenas danos no próprio objeto de compra e apenas aqueles que estejam relacionados com defeitos do material e de fabrico. Esta garantia não abrange falhas e danos relacionados com uma utilização indevida ou manutenção inadequada do equipamento. A garantia também não abrange indícios de uso habituais e de desgaste típico da utilização, assim como falhas e danos reconhecidos pelo cliente no momento da celebração do contrato. O direito à garantia apenas pode ser reivindicado mediante a apresentação da fatura/prova de compra. A garantia oferecida pela wolcraft não limita os seus direitos legais enquanto consumidor (reparo ou substituição, redução do valor ou rescisão, indemnização por perdas e danos).

As reclamações de garantia deverão ser endereçadas a:

wolcraft GmbH
Wolffstraße 1
56746 Kempenich
Alemanha

Declaração de conformidade segundo a Directiva Máquinas 2006/42/EG, anexo II A

Pela presente a firma wolcraft GmbH em D-56746 Kempenich, Wolff Str. 1, declara que este produto (MASTER cut 2500) corresponde à Directiva Máquinas 2006/42/CE.

TUEV Rheinland LGA Products GmbH, Tillystrasse 2, 90431 Nürnberg. BM: 60087567 0001

Em conformidade com as seguintes normas: DIN EN 60745-1, DIN EN 60745-2-5, DIN EN 60745-2-11

Kempenich, 02.10.2019



Thomas Wolff

Pessoa autorizada para assinar a Declaração de Conformidade e para compor a documentação técnica.
(Direcção; wolcraft GmbH)


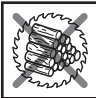



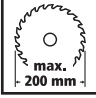





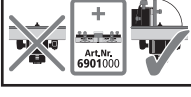

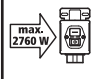
INDLEDNING

- **BEMÆRK!** Læs alle sikkerhedsoplysninger og anvisninger, der følger med MASTER cut 2500 og de benyttede elektrværktøjer. Tilsidesættelse af sikkerhedsoplysninger og anvisninger kan forårsage elektriske stød, brand og/eller alvorlige kvæstelser.
- Opbevar betjeningsvejledningen til evt. senere brug.




TEKNISKE DATA

Mål (monteret):	1185 x 757 x 863 mm (bredde x dybde x højde)
Mål (sammenklappet):	1085 x 757 x 213 mm
Arbejdsflade:	1035 x 695 mm
Max. emnehøjde:	Bordrundsav 60 mm / føringsskinne 60 mm
Max. snitbredde med parallelt anslag:	Bordrundsav 570 mm
Max. snitlængde:	Styreskinne 740 mm
Max. emnemål:	600 x 400 x 65 mm (fræsebord)
Spændehullers borningsdiameter:	20 mm
Spændehullers borningsmønster:	135 / 135 mm (horisontal / vertikal)
Bæreevne:	120 kg
Vægt:	24 kg

SYMBOLER OG DERES BETYDNING

	Advarsel mod generelle farer		Må ikke benyttes til at save brænde.
	Læs vejledning og anvisninger!		Der må kun benyttes manuelle rundsave med et max. snitdybde på 70 mm.
	Benyt beskyttelsesbriller.		Der må kun benyttes manuelle rundsave med en max. savblad diameter på 200 mm.
	Benyt høreværn.		Forud for hvert snit indstilles rundsavens snitdybde på en måde, så savbladet rager max. 4 mm ud af emnet.
	Benyt en støvmaske.		Benyt kun manuelle rundsave med spaltekniv.
	Træk stikket ud		Anvendelse som fræsebord udelukkende i forbindelse med parallel-fræseanslag (varenummer 6901000).
	Yleisiä tietoja		Benyt kun værktøjer med en max. effekt på 2760 W.

MONTERINGSVÆRKTØJ

	1 unbrakonøgle: SW 5 (medfølger)
	1 fastnøgle: SW 10 (medfølger ikke)
	1 skruetrækker: PH 1 (medfølger ikke)

KORREKT BRUG

MASTER cut 2500 er en kombineret præcisionsbordsav og arbejdsstation. Den er velegnet til:

- montering af en rundsav med spaltekniv på maskinpladen med en maks. savklingediameter på 200 mm og en maks. snitdybde på 70 mm. Anvend kun save inden for de angivne maksimale grundpladedimensioner (se billede 13). Det relevante spalteindlæg skal bruges. Den er således en stationær bordrundsav.
- anvendelse som rundsavsbord til rundsave uden spaltekniv. Udelukkende i forbindelse med separat spaltekniv som tilbehør, varenummer 6916000 med en maks. savklingediameter på 160 mm og en skærebredde på min. 2,4 mm.
- anvendelse som rundsavsbord til rundsave uden spaltekniv. Udelukkende i forbindelse med separat spaltekniv som tilbehør, varenummer 6917000 med en savklingediameter på min. 161 mm til maks. 200 mm, en skærebredde på min. 2,4 mm og op til maks. 66 mm skæredybde.
- anvendelse som håndrundsav på føringskinnen til behandling af større emner som døre, arbejdspladser osv. Her fungerer maskinpladen med spalteindlæg og føringskinnene som styreskinne for føringskinnen.
- anvendelse som rundsavsbord. Spalteindlægget for stiksav og overfræsere skal anvendes.
- montering af en kap- og geringssav. Kap- og geringssaven skal monteres sikkert i de dertil indrettede lange huller med det medfølgende fastgørelsesmateriale.
- anvendelse som fræsebord udelukkende i forbindelse med parallel-fræseanslag art.nr. 6901000 og til overfræsere med 230 V og maks. 1.800 W. Anvend ingen fræser med en diameter på over 27 mm! Fræsemaskinen må ikke bruges i forbindelse med føringskinnen. Spalteindlægget for overfræsere og stiksav skal anvendes med indlægsringene.
- anvendelse som arbejdsbord til bearbejdning af emner (f.eks. boring, slibning osv.). Ved hjælp af wolcraft-enhåndstvingere (Varenummer 3036000) kan emnerne fastgøres sikkert i arbejdspladens spændehuller.
- Producentens angivelser og de anvendte maskiners sikkerhedsdatablade samt maskinbordets sikkerhedsdatablade skal overholdes.
- Overhold dine lokale love og bestemmelser ved bortskaffelse af MASTER cut 2500.

Brugeren hæfter selv for skader og uheld som følge af u hensigtsmæssig brug.

GENERELLE SIKKERHEDSANVISNINGER

- **Hold arbejdsområdet rent og sørg for god ventilation.** Uorden og ubelyste arbejdsområder kan være årsag til ulykker.
- **El-værktøj må ikke benyttes i eksplosionstruede områder, hvor der befinder sig brændbar væske, gasser eller støvpartikler.** Under arbejdet med el-værktøj dannes der gnister, der kan antænde støv eller dampe.
- **Børn og andre personer skal holdes på afstand, når el-værktøjet benyttes.** I tilfælde af uopmærksomhed kan man miste kontrollen over værktøjet.
- **El-værktøjets tilslutningsstik skal passe til stikkontakten. Stikket må ikke ændres på nogen måde. Der må ikke benyttes adapterstik sammen med el-værktøjer.** Uændrede stik og passende stikkontakter nedsætter risikoen for elektrisk stød.
- **El-værktøjer skal beskyttes mod regn og fugtighed.** Hvis der trænger vand ind i et el-værktøj, øges risikoen for elektrisk stød.
- **Hvis el-værktøjet anvendes til udendørs arbejde, må der kun benyttes forlængerledninger, der er godkendt til udendørs brug.** Brug af en sådan forlængerledning nedsætter risikoen for elektrisk stød.
- **Hvis det bliver nødvendigt at arbejde med el-værktøjet i fugtige omgivelser, skal der anvendes en fejlstrømsafbryder.** En sådan afbryder nedsætter risikoen for elektrisk stød.
- **Vær opmærksom og fokuseret på det, du laver, og lad fornuften råde, når du arbejder med el-værktøjet. Undlad at benytte el-værktøjet, hvis du er træt eller under indflydelse af euforiserende stoffer, spiritus eller medicin.** Et øjebliks uopmærksomhed kan føre til alvorlige kvæstelser.
- **Benyt egnet personligt beskyttelsesudstyr, dvs. høreværn, beskyttelsesbriller, støvmaske i forbindelse med støvgenererende arbejde samt beskyttelseshandsker ved bearbejdning af ru materialer og ved udskiftning af værktøj.**
- **Fjern justeringsredskaber eller skruenøgler før du starter el-værktøjet.** Et stykke redskab eller en nøgle, der sidder i en bevægelig del af el-værktøjet, kan forårsage kvæstelser.
- **Ifør dig passende beklædning. Tøjet må ikke være løstsiddende og der må ikke bæres smykker. Hår, tøj og handsker holdes på afstand af roterende dele.** Løstsiddende tøj, smykker eller langt hår kan blive fanget af roterende dele.
- **Benyt altid beskyttelseskappe med støvudsugning.**
- **El-værktøjet må ikke benyttes, hvis kontakten er defekt.** El-værktøj, der hverken kan tændes eller slukkes, er farligt og skal repareres.
- **El-værktøj, der ikke er i brug, skal opbevares utilgængeligt for børn. Personer, der ikke er fortrolige med brugen af el-værktøjet eller ikke har læst disse anvisninger, må ikke benytte værktøjet.** El-værktøjer er farlige, hvis de benyttes af uerfarne personer.
- **Før du påbegynder arbejdet skal alle apparater og værktøjer funktionstestes.** Der må ikke arbejdes med beskadiget eller sløvt værktøj.
- **El-værktøjer må kun repareres af kvalificeret fag personale.** Benyt de originale reservedele. På den måde sikrer man, at el-værktøjets sikkerhedsstandard bevares.
- **Træk stikket ud eller tag akkupakken ud af elektroværktøjet, inden du foretager indstillinger på apparatet eller udskifter tilbehørsdele.** Utilsigtet start af elektroværktøjet kan forårsage uheld.
- **Opstil maskinbordet korrekt, inden du monterer elektroværktøjet.** Korrekt opstilling er vigtigt for at forhindre, at bordet bryder sammen.
- **Fastgør elektroværktøjet sikkert på maskinpladen, inden du benytter det.** Hvis elektroværktøjet glider af på maskinpladen, kan dette medføre tab af kontrol.
- **Stil maskinbordet på et fast, jævnt og vandret underlag.** Hvis maskinbordet vipper eller flytter sig, vil dette få negativ indflydelse på føring af elektroværktøjet eller emnet.
- **Pas på ikke at overbelaste maskinbordet.** Maskinbordet må ikke benyttes som stige eller stativ. Overbelastning (f.eks. hvis noget står på maskinbordet) kan føre til, at bordets tyngdepunkt flytter sig og bordet vælter.

- Bordet må ikke benyttes til bearbejdning af materialer, der ikke er af træ, og heller ikke til let spåntagende kunststoffer. Undtagelse: Let spåntagende metaller (f.eks. aluminium) må gerne bearbejdes med stiksav, hvis der benyttes egnede savklinger.
- Løse splinter, spåner og lignende må ikke fjernes med hånden fra området tæt på savklingen, når denne kører!
- De anvendte maskiner skal leve op til kravene iht. DIN EN 60745-1. Apparater fra og med byggeår 1995 skal bære et CE-tegn.
- Ved manuel bearbejdning af emnerne skal der benyttes parallelt anslag eller vinkelanslag.
- Når der er blevet slukket for motoren, må savklingerne ikke bremses ved tryk fra siden!
- Benyt kun værktøjerne til det, de er beregnet til.
- Benyt kun intakte savklinger; grundlegemet må ikke være tykkere og udlægningen ikke smallere end spaltekilens.
- Kontrollér med jævne mellemrum, at alle skrueer er spændt forsvarligt!
- Benyt ikke arbejdsbordet til andre formål end dem, det er beregnet til!
- Alle genstande, der ikke skal bruges, fjernes fra arbejdsbordet.
- Må ikke benyttes til at save brænde.
- Benyt ikke maskinbordet til savning af rundtømmer.
- Benyt udelukkende sikkerhedskontakten til at tænde og slukke elektroværktøjerne.
- Til vedvarende fiksering af kontakten i "ON"-position må du kun benytte medfølgende startklemme.
- Beskadigede spalteindlæg skal straks erstattes af nye.
- Benyt altid en skubbeind i forbindelse med bearbejdning af smalle emner.
- Forvis dig om, at excenterstængerne til fiksering af bordbenene er lukket.
- Inden du går i gang med at save, skal du forvisse dig om, at både håndrundsaven, overfræsere eller stiksaven er forsvarligt fastgjort til maskinpladen og at denne er gået i hak i maskinbordets udsparring eller sidder sikkert i føringskinnen.
- Vær opmærksom på de max. emnemål (se tekniske data).
- De forskellige spalteindlæg må kun benyttes til deres specifikke anvendelsesområde (se grafisk beskrivelse på de enkelte indlæg).
- Hæng skydestokken, spalteindlægget eller vinkelanslaget på de dertil indrettede skruekroge, når de ikke er i brug.
- Anvend ikke maskinbordet i forbindelse med regn eller fugtighed i det fri.

SIKKERHEDSANVISNINGER FOR RUNDSAVE

- Udover de sikkerhedsanvisninger, der gælder for maskinen, bedes du være opmærksom på de for håndrundsaven gældende sikkerhedsanvisninger.
- Der må kun benyttes håndrundsaven med spaltekilens, max. 200 mm savklingediameter samt max. 70 mm skæredybde.
- Benyt kun save inden for de nævnte max. grundplademål (se fig. 13).
- Bordrundsaven må kun benyttes med korrekt monteret beskyttelseskappe.
- **BEMÆRK:** Se efter, om rundsavklingen er monteret parallelt med spalteindlæggets åbning. Eventuelt kan det blive nødvendigt at foretage rejusterings af håndrundsaven.
- Lange emner skal støttes på aftagesiden, så de kommer til at ligge vandret; benyt f.eks. wolcraft rullebuk (Art.-nr. 6119973).
- Pas på, at håndrundsaven ikke overbelastes.
- Der må ikke benyttes slibeskiver.
- Anvend kun de anbefalede savklinger og vælg disse afhængigt af, hvilke materialer der skal bearbejdes.
- **FARE:** Stik ikke hånden ned i saveområdet eller omkring savklingen.
- **Før ikke hånden ind under emnet.** Under emnet kan beskyttelseskappen ikke yde nogen beskyttelse mod savklingen.
- **Tilpas snitdybden efter emnets tykkelse.** Nedenfor emnet skal man kunne se mindre end en fuld tandhøjde.
- Vær altid forberedt på, at savklingen evt. får fat i emnet under savningen og at dette kan blive slynget ind mod brugeren.
- Tilbageslag skyldes altid forkert og/eller uhensigtsmæssig brug af saven. Dette kan dog forhindres gennem foranstaltninger, der beskrives i det følgende.
- **Hold fast i saven med begge hænder og hold armene i en position, fra hvilken tilbageslagskraften kan afværges. Stå altid lidt forskudt i forhold til savbladet, dvs. savbladet må ikke flugte med kroppen.** Ved et tilbageslag kan rundsaven springe tilbage, men tilbageslagskraften kan afværges, hvis der træffes egnede foranstaltninger.
- **Hvis savklingen sætter sig fast eller du afbryder arbejdet, skal du slukke for saven og holde denne i ro i materialet indtil savklingen står stille. Prøv aldrig at trække saven (baglæns) ud af emnet, så længe savklingen bevæger sig, da dette kan bevirke et tilbageslag.** Find ud af, hvorfor savklingen har sat sig fast, og fjern så årsagen.
- **Hvis du ønsker at sætte en sav i gang, der befinder sig i et emne, skal savklingen centreres i savspalten. Forvis dig om, at savtænderne ikke har sat sig fast i emnet.** Hvis savklingen sidder fast, er der fare for, at den springer ud af emnet eller forårsager et tilbageslag, når saven startes påny.
- **Sørg for god støtte til store plader for at mindske risikoen for tilbageslag som følge af at savklingen har sat sig fast.** På grund af deres egenvægt kan det nemt ske, at store plader bliver bøjet. Pladerne skal støttes i begge sider, dvs. både tæt på savspalten og ud mod kanten.
- **Der må ikke benyttes sløve eller beskadigede savklinger, da de pga. en for smal savspalte vil forårsage større friktion og tilbageslag.** Desuden er der stor risiko for, at savklingen sætter sig fast.
- **Før du går i gang med at save, skal du huske at spænde indstillingen for snitdybde og snitvinkel.** Hvis indstillingen ændres, mens der saves, er der fare for at savklingen sætter sig fast og forårsager et tilbageslag.
- **Udvis særlig forsigtighed i forbindelse med dyksnit i eksisterende vægge eller andre "skjulte" områder,** idet savklingen kan blokere og forårsage et tilbageslag.
- Vær opmærksom på de max. emnemål (se tekniske data).
- **Benyt altid glidestaven i forbindelse med savning af riller og fuger, da savbladet ikke er synligt.**

SIKKERHEDSHENVISNINGER FOR BORDRUNDSAVE

- **Montér beskyttelsesafskærmningen korrekt.** Beskyttelsesafskærmningen skal være funktionsdygtig og monteret korrekt. Løse, beskadigede eller ikke-korrekt fungerende beskyttelsesafskærmning skal repareres eller udskiftes.
- **Anvend altid beskyttelsesafskærmning til savklingen samt spaltekniven i forbindelse med delesnit.** Ved delesnit, hvor savklingen skærer helt igennem emnets tykkelse, formindsker beskyttelsesafskærmningen og andre sikkerhedsanordninger risikoen for beskadigelser.
- **OBS: Fugesnit, udskæring eller opdeling i løbet af arbejdsprocessen er ikke tilladt med maskinbordet!**
- **OBS: Emner, der er tyndere en 2 mm, må ikke bearbejdes!**
- **Inden elværktøjet slås til, skal man sikre, at savklingen ikke er i kontakt med beskyttelsesafskærmningen, spaltekniven eller emnet.** Hvis savklingen kommer i kontakt med disse komponenter, er der risiko for en farlig situation.
- **Justér spaltekniven i overensstemmelse med beskrivelsen i denne betjeningsvejledning.** Forkert afstand, position og indstilling kan forårsage, at spaltekniven ikke effektivt forhindrer tilbageslag.
- **For at spaltekniven kan fungere, skal den kunne skære i emnet.** Ved skæring i emner, der er for korte til, at spaltekniven kan skære i dem, fungerer spaltekniven ikke. Under disse betingelser kan spaltekniven ikke forhindre et tilbageslag.
- **Anvend den passende savklinge til spaltekniven.** For at spaltekniven kan fungere korrekt, skal savklingsens diameter passe til den relevante spaltekniv, savklingsens hovedblad skal være tyndere end spalteknivens, og tandbredden være større end spalteknivens tykkelse.
- **FARE: Hold fingre og hænder væk fra savklingen og savområdet.** Et øjeblik uopmærksomhed eller ved en forkert bevægelse kan hånden kan man komme i kontakt med savklingen og pådrage sig alvorlige skader.
- **Før emnet udelukkende imod savklingsens eller skæreværktøjets omdrejningsretning.** Hvis man fører emnet i samme omdrejningsretning som savklingen over bordet, kan det medføre, at emnet og hånden kommer i kontakt med savklingen.
- **Anvend ved snit på langs aldrig geringsanslag ved fremføring af emnet, og anvend ved tværsnit med geringsanslaget aldrig derudover parallelanslaget til længdeindstilling.** Samtidig føring af emnet med parallelanslaget og geringsanslaget forøger risikoen for, at savklingen sætter sig fast, og der opstår et tilbageslag.
- **Ved længdesnit skal fremføringskraften til emnet udføres mellem anslagsskinnen og savklingen.** Anvend en skydestok, når afstanden mellem anslagsskinnen og savklingen er mindre end 150 mm, og en skydeblok, når afstanden er mindre end 50 mm. Denne form for arbejdsredskaber sørger for, at hånden forbliver i sikker afstand af savklingen.
- **Anvend kun den medfølgende skydestok fra producenten eller en, der er fremstillet i overensstemmelse med henvisningerne.** Skydestokken sikrer, at håndens afstand til savklingen er tilstrækkelig.
- **Anvend aldrig en beskadiget skydestok, eller en, der er savet i.** En beskadiget skydestok kan gå i stykker og medføre, at hånden kommer i kontakt med savklingen.
- **Anvend altid arbejdsredskaber. Anvend altid parallelanslaget eller geringsanslaget til placering og fremføring af emnet.** "Uden arbejdsredskaber" betyder, at emnet ikke fremføres ved hjælp af parallelanslag eller geringsanslag, men fremføres eller understøttes med hænderne. Savning med hænderne fører til forkert udførelse, fastklemning og tilbageslag.
- **Grib aldrig fat i en savklinge, der er i bevægelse.** Hvis man tager fat i et emne, kan det medføre utilsigtet kontakt med savklingen, mens den er i bevægelse.
- **Understøt lange og/eller brede emner bag på eller ved siden af savebordet, så emnet forbliver i vater.** Lange og/eller brede emner er tilbøjelige til at falde ud over savebordets kant, hvilket medfører tab af kontrol, fastklemning af savklingen og tilbageslag.
- **Fremfør emnet jævnt. Undlad at bøje eller dreje emnet.** Hvis savklingen sætter sig fast, skal du slå elværktøjet fra, trække stikket ud og løse problemet, der har forårsaget fastklemningen. Hvis savklingen fastklemmes på grund af emnet, kan det medføre tilbageslag eller blokering af motoren.
- **Fjern ikke afsavet materiale, mens saven drejer rundt.** Afsavet materiale kan sætte sig fast mellem savklinge og anslagsskinne eller i beskyttelsesafskærmningen og trække fingre ind mod savklingen, når dette materiale fjernes. Sluk saven, og afvent, indtil savklingen ikke er i omdrejninger, før materialet fjernes.
- **Man bør aldrig stå i lige ud for savklingen.** I forhold til savklingen bør man altid befinde sig på samme side som anslagsskinnen. Ved et tilbageslag kan emnet blive slynget i høj fart mod personer, der står foran og ud for savklingen.
- **Grib aldrig fat i savklingen for oven eller bag på for at trække eller understøtte emnet.** Det kan føre til utilsigtet kontakt med savklingen, eller et tilbageslag kan medføre, at dine fingre trækkes ind mod savklingen.
- **Hold og tryk aldrig emnet, der skal saves i, mod savklingen, når det er i omdrejning.** Ved at trykke emnet, der skal saves i, mod savklingen, medfører fastklemning og tilbageslag.
- **Placer anslagsskinnen parallelt med savklingen.** Hvis anslagsskinnen ikke er tilrettet, trykkes emnet mod savklingen og forårsager et tilbageslag.
- **Vær særdeles forsigtig ved savning i uoverskuelige dele af sammensatte emner.** Den anvendte savklinge kan save i objekter, der kan medføre tilbageslag.
- **Sørg for understøttelse af store plader for mindske risikoen for tilbageslag i forbindelse med en fastklemt savklinge.** Store plader kan bøje sig under deres egen vægt. Plader skal være understøttet der, hvor de rager ud over bordkanten.
- **Vær særdeles forsigtig ved savning i emner, der er buede, sammenfiltrede, strakte eller ikke har nogen lige kant, som kan anvendes til at fremføre emnet med et geringsanslag eller langs en anslagsskinne.** Et strakt, sammenfiltret eller buet emne er ustabil og medfører forkert placering af snitfugen i forhold til savklingen, fastklemning og tilbageslag.
- **Undgå at save i emner, der ligger i forlængelse af hinanden, eller som er stablet.** Savklingen kan gribe fat en eller flere dele og forårsage tilbageslag.
- **Når man vil genstarte en sav, hvor savklingen sidder i emnet, skal man placere savklingen i midten savespalten, således at savklingsens tænder ikke sidder fast i emnet.** Hvis savklingen er fastklemt, kan emnet blive løftet og forårsage et tilbageslag, når der tændes for saven.
- **Sørg for, at savklingerne er rene, skarpe og tilstrækkeligt udlagt.** Anvend aldrig savklinger med for korte tænder eller savklinger med ujævne eller ødelagte tænder. Skarpe og korrekt udlagte savklinger mindsker risiko for fastklemning, blokering og tilbageslag.
- **Slå bordrundsaven fra, og træk stikket ud, før bordindsatsen fjernes, udskifter savklingen, ændrer indstillinger for spaltekniven eller savklingsens beskyttelsesafskærmning, eller hvis maskinen forlades uden opsyn.** Disse forholdsregler forebygger uheld.

- **Efterlad aldrig bordrundsaven uden opsyn, mens den er i omdrejninger.** Sluk elværktøjet, og vent til, det er fuldstændig holdt op med at dreje rundt, inden det forlades uden opsyn. En sav, der ikke er under opsyn, udgør en ukontrolleret fare.
- **Opstil bordrundsaven på et sted, der er jævnt, ordentligt belyst, og hvor man står sikkert og ikke kan komme ud af balance.** Opstillingsstedet skal være stort nok til, at man kan håndtere emnerne uden problemer. Et rodet eller dårligt oplyst arbejdsområde eller et ujævnt, glat underlag øger risikoen for ulykker.
- **Fjern regelmæssigt savspåner og savsmuld under savebordet og/eller i støvudsugningen.** Savsmuld, der har samlet sig sammen, er brændbart og kan selvantænde.
- **Sørg for at afsikre bordrundsaven.** En forkert sikret bordrundsav kan bevæge sig eller vælte.
- **Fjern indstillingsværktøjer, trærester osv. fra bordrundsaven, før den slås til.** Uopmærksomhed eller mulige fastklemninger kan være farlige.
- **Anvend altid savklinger af den korrekte størrelse og med passende monteringsboring (rombeformet eller rund).** Savklinger, der ikke passer til savens monteringsdele, drejer ujævnt og er sværere at styre.
- **Man må aldrig anvende beskadiget eller forkert savklingsmonteringsmateriale, som for eksempel flanger, underlægsskiver, skruer eller møtrikker.** Dette savklingsmonteringsmateriale blev fremstillet specielt til denne sav med henblik på sikkert brug og optimal ydeevne.
- **Man må aldrig stille sig oven på bordrundsaven, og man må heller ikke bruge den som skammel.** Hvis elværktøjet vælter, eller hvis man kommer i kontakt med en savklinge, kan det medføre alvorlige skader.
- **Sørg for, at savklingen er monteret i den korrekte omdrejningsposition.** Anvend ikke slibesten eller stålbørster i forbindelse med bordrundsaven. Forkert montering af savklingen eller brug af ikke-anbefalet tilbehør kan medføre alvorlig personskade.

SIKKERHEDSANVISNINGER FOR STIKSAVE

- Udover de sikkerhedsanvisninger, der gælder for maskinen, bedes du være opmærksom på de for stiksav gældende sikkerhedsanvisninger.
- Der må ikke arbejdes med beskadigede stiksav.
- Pas på ikke at udsætte stiksaven for overbelastning.
- Stiksaven må ikke benyttes sammen med styreskinen.

SIKKERHEDSHENVISNINGER FOR KAP- OG GERINGSSAVE

- Udover de maskinspecifikke sikkerhedshenvisninger skal man ligeledes overholde sikkerhedshenvisningerne for de anvendte kap- og geringssave.
- Monter kap- og geringssave i overensstemmelse med anvisningerne i denne betjeningsvejledning.
- Undgå at arbejde med en beskadiget kap- og geringssav, og anvend ikke stumpede eller beskadigede savklinger.
- Understøt lange emner på udtagningsiden for at undgå farlige situationer, for eksempel ved ukontrolleret væltning.

BEMÆRK: MÅ KUN ANVENDES SOM FRÆSEBORD I FORBINDELSE MED PARALLELT FRÆSEANSLAG ART. NR 6901000

SIKKERHEDSANVISNINGER FOR OVERFRÆSER

- Udover de sikkerhedsanvisninger, der gælder for maskinen, bedes du være opmærksom på de for overfræsere gældende sikkerhedsanvisninger.
- Vær forberedt på, at emnet pludseligt og uventet kan komme ud af kontrol i forbindelse med fræsning, og derved forårsage et tilbageslag.
- **Maskinbordet må ikke anvendes til buefræsning!**
- **Fræsning må kun udføres med parallelt fræseanslag (Art.-nr. 6901000, fås som tilbehør) for at forhindre tilbageslag og håndberøring af fræsere.**
- Vær opmærksom på den originale betjeningsvejledning til det parallelle fræseanslag (Art.-nr. 6901000) i forbindelse med montering.
- Der må ikke benyttes overfræsere med over 1800 W og mere end 230 V.
- Der må ikke benyttes fræsere med en diameter på over 27 mm!
- **Fræsemaskinen må ikke benyttes i kombination med føringskinen.**
- Vær opmærksom på, at fremskubning kun må ske imod fræsere om drejningsretning.
- **Vælg de medfølgende indlægsringe afhængigt af fræseværktøjets størrelse. Vælg den mindst mulige indlægsring for størst mulig sikkerhed.**
- **Der må kun benyttes skarpe, vedligeholdte fræseværktøjer, der er korrekt indstillet iht. værktøjsfabrikantens anvisninger.**
- Apparater og værktøjer: Vær opmærksom på de oplysninger om min./max.-omdrejningshastighed og omdrejningsretning, der findes på selve produktet, emballagen eller i den respektive betjeningsvejledning.
- Vær bevidst om, at ukorrekt brug af fræseværktøjer, emner og emneføringer kan føre til farlige situationer.
- Hold fingrene væk fra fræseværktøjet i forbindelse med fræsning på anslaget.
- Benyt så vidt muligt trykskoene i tillæg til det parallelle fræseanslag i forbindelse med fræsningen.
- Støt lange emner på aftagesiden for at forhindre farlige situationer som følge af ukontrollerede bevægelser. Støtteanordningen skal stå stabilt og være lige så høj som maskinbordet. Benyt evt. understøtning med rullebuk (Art.-nr. 6119973).
- Emnerne, der skal bearbejdes, må ikke være større eller tungere end at de kan håndteres sikkert af en person.
- Vælg den rigtige hastighed afhængigt af værktøjet og emnet. I betjeningsvejledningen til overfræsere finder du de nøjagtige hastighedsmål.
- Vær opmærksom på de max. emnemål (se Tekniske data).

LEVERINGSOMFANG

Tag MASTER 700 cut 2500 ud af kassen, og kontrollér, om alt det afbildede indhold er til stede. (billede 1 og 2).

GRUNDMONTERING

Bordopbygning: Læg bordet på et jævnt, rent underlag (billede 3.1). Begge excenterarme skal løsnes, og det højre par ben skal klappes op indtil anslaget. Derefter lukkes begge excenterarme (billede 3.2). De fire excenterarme skal løsnes, og det venstre par ben skal klappes op indtil anslaget. Derefter lukkes alle fire excenterarme (billede 3.3). Bordet stilles på benene (billede 3.4), og efter behov justeres bordet ved at dreje på højdeindstillingen (billede 3.4).

OBS: Pas på ikke at klemme dine hænder ved ud- og sammenklapning af bordet samt ved brug af maskinpladen.

Sikkerhedsafbryder: Monter sikkerhedsafbryderen på maskinbordet som afbildet (billede 4).

Beskyttelseskappe: Monter først beskyttelseskappens enkeltdele (billede 5.1). Skub holderen til beskyttelsesafskærmningen med guiden ind i aluminiumsprofilen (billede 5.2). Placer sikkerhedsskærmen over savespalten således, at skærmen dækker over det forreste savespalteområde. Drej grebsskruen i urets retning (billede 5.3).

Vinkelanslag: Monter vinkelanslaget på maskinbordet som afbildet (billede 6.1 til 6.4).

Vinkelanslag til føringsskinne: Monter det lange vinkelanslag, anslaget og anslagsføringen (billede 7.1). Anslaget skubbes ind i vinkelanslag med noten, og skrue grebsskruen fast i urets retning (billede 7.2).

Skruehage til opbevaring: Skru de tre holdere løst sammen (billede 8.1), skub derefter holderne ind i guiden, og placer dem i passende afstand fra hinanden. Drej kontramøtrikkerne fast (billede 8.2). Skydestokken og/eller ikke nødvendige tilbehørsdele skal placeres på holderen (billede 8.3).

Aktiveringsklemme: Bind den ene ende af snoren fast i hullet i aktiveringsklemmen og den anden ende af snoren i bordets hjørneprofil (billede 9).

OBS: Vær opmærksom på, at snoren kun er lang nok til, at strømslugterklemmen automatisk løsner sig fra elværktøjer, hvis maskinpladen vipper.

MONTERING AF RUNDSAVEN

Bemærk: I forbindelse med førstegangsmontage af rundsaven og den parallelle placering af savklingen skal føringskinnen først monteres på bordet.

Montering af føringsskinne: Placer først den højre og venstre plastholder i de dertil indrettede borer i aluminiumsprofilen. Læg føringskinnen parallelt med noten i arbejdspladen på bordet, og før begge metalskruetvinger ind i skinnens profil. Skub begge skruetvinger ind i plastholderen, og tryk dem fast. I samme øjeblik retter føringskinnen sig helt ud. Drej derefter begge skruetvinger fast (billede 10.1 og 10.2).

Aftagning af maskinpladen: Hæv som afbildet først spalteinlægget på udsparringen for at frigøre den en smule (billede 11.1). Træk derefter spalteinlægget i pilens retning (billede 11.2). Løft nu spalteinlægget ud (billede 11.3).

OBS: Spalteindlægget til bordrundsaven skal altid fjernes, før maskinpladen afmonteres!

Løft nu maskinpladen ud af indhakk (billede 11.4). Når maskinpladen hæves, løsnes den af de fire klemmer og kan udtages med begge hænder (billede 11.5.). Genindsæt spalteinlægget (billede 11.6).

Sæt maskinpladen på føringskinnen: Sæt nu som afbildet maskinpladen på føringen ovenfra i føringskinnen (billede 12).

Kompatible rundsaver: Du kan se de kompatible rundsaves maksimale dimensioner på (billede 13). Anvend kun rundsaver med spaltekniv, maks. savklingediameter 200 mm og maks. snitdybde 70 mm.

Montering og justering af rundsaven

Løsn rundsavens skæredybdelåsesystem, og træk beskyttelseskappen tilbage. Sæt rundsaven på maskinpladen. Indstil skæredybden med tilstrækkeligt friløb i arbejdspladens not, og fastgør skæredybdelåsesystemet. Placer rundsavens savklinge parallelt mod føringskinnens sorte gummiliste (billede 14.1). Monter nu de seks sideanslag på en sådan måde, at alle sideanslag er i fuld kontakt med hele fladen på maskinens grundplade. De to bageste anslag i længderetning fungerer som stopanslag for rundsaven i saveretningen for at sikre, at rundsaven forbliver i position, når den er i omdrejninger (billede 14.2). Efterfølgende monteres de fire spændekløer (billede 14.3). Aftag den monterede rundsav med maskinplade, og læg den på bordet som afbildet (billede 14.4). Afprøv ved fuld skæredybded afstanden fra den forreste tand på rundsaven til den forreste kant på spalteinlægget (billede 14.5).

OBS: Denne afstand skal være mindre end 20 mm. I givet fald skal rundsaven indstilles på ny i længderetningen, og begge stopanslag skal indstilles igen.

Monter nu maskinpladen med rundsaven på bordet som afbildet, og aftag spalteinlægget (billede 14.6). Sæt maskinpladen i de forreste klemmer. Monter derefter bordpladen med en hånd i indhakked (billede 14.7). Sæt maskinpladen fast (billede 14.8). Genindsæt derefter spalteinlægget (billede 14.9).

OBS: Kontrollér, at savklingen på rundsaven er monteret parallelt til spalteinlæggets åbning. I givet fald skal rundsaven indstilles på ny (billede 14.2 og 14.3).

Anvendelse af rundsav med brede grundplader

Hvis afstanden fra savklingens midte til den yderste kant på rundsavens grundplade er større end 128 mm, skal de to lange sideanslag anvendes ved monteringen. Her fungerer de to sideanslag i "Detalje F" samtidig som stopanslag for rundsaven (billede 14.10).

Anvend kun rundsave inden for de angivne maksimale grundpladedimensioner (se billede 13).

Tilslutning til strømforsyning: Sæt rundsavens stik i sikkerhedsafbryderen og et forlænger kabel fra sikkerhedsafbryderen til stikdåsen (billede 15.1). Forlænger kabel medfølger ikke.

OBS: Tryk på termoafbryderen før første ibrugtagning! Efter strømafbrydelse som følge af overspænding betjenes termoafbryderen efter en ventetid på 5 – 10 min. Efterfølgende kan TIL/ON-knappen betjenes (billede 15.2).

Tryk på den røde knap (FRA) på sikkerhedsafbryderen. Efterfølgende monteres aktiveringsklemmen på rundsaven (billede 15.3). Tryk nu på den grønne knap (TIL), og kontrollér savklingens friløb i spalteinlægget (billede 15.4). Tryk efterfølgende på den røde knap (FRA) igen.

OBS: Træk altid stikket ud af stikkontakten, når maskinen ikke er i brug, eller når bordet klappes sammen.

MASTER cut 2500 er nu klar til brug.

STATIONÆR SAVNING MED RUNDSAV

OBS: Arbejd altid med sikkerhedskappe, og anvend støvudsugningen på beskyttelseskappen.

Savning med vinkelanslag

Før vinkelanslaget ind i guiden (billede 16.1). Sørg for, at anlæggets sorte ende er så tæt på beskyttelseskappen som muligt for at sikre, at kappen kan løftes (billede 16.2). Træk nu vinkelanslaget tilbage, og læg emnet ind mod vinkelanslaget. Tænd for rundsaven på sikkerhedsafbryderen. Skub som afbildet emnet på vinkelanslaget i pilens retning mod savklingen (billede 16.3), indtil emnet er savet helt igennem. Efterfølgende slukkes rundsaven igen via sikkerhedsafbryderen.

OBS: Sørg altid for at holde begge dine hænder på forsvarlig afstand af savklingen (fare for personskade).

I vinkelanslagets nuværende monteringsstilstand kan der saves i emner i en højde på minimum 15 mm til maksimalt 60 mm. Når emnets højde er dybere end 15 mm, skal vinkelanslagsstyringen ombygges (billede 16.4 til 16.7). Med vinkelanslaget kan du save emner i en vinkel på 0° - 65°. Løsn håndskruen, indstil den ønskede vinkel, og spænd håndskruen til igen (billede 16.8). Efterfølgende saves som beskrevet i billederne 16.1 til 16.3.

Savning med parallelanslag

Monter i første omgang parallelanslaget løst som afbildet. Før parallelanslaget ind i guiden med åbnede excenterarme på bordet. Ret parallelanslaget ud ved hjælp af den påtrykte skala, så det ligger parallelt med føringsprofilen. Begge excenterarme skal trykkes ned, og fastgørelsesskruerne skrues fast. Sørg for, at parallelanslaget forløber parallelt med rundsavsklingen (billede 17.1). Derefter skal guiden monteres fra vinkelanslag til parallelanslag for at undgå tilbageslag fra emnet under savning. Anvend de afbildede fastgørelselementer til vinkelanslaget. Monter herefter begge skruer med underlægsskiver og firkantmøtrikkerne løst på parallelanslaget (billede 17.2). Efterfølgende skubbes guiden som afbildet på parallelanslaget ind i begge firkantmøtrikker. Enden af guiden må maksimalt skubbes til enden af rundsavsklingen (billede 17.3). Spænd begge skruer. Løsn begge excenterarme, indstil den ønskede skærebredde, og sørg for, at parallelanslaget er indstillet parallelt til rundsavsklingen. Derefter trykkes begge excenterarme ned. Tænd for rundsaven på sikkerhedsafbryderen. Skub som afbildet emnet i pilens retning mod savklingen (billede 17.4), indtil emnet er savet helt igennem. Efterfølgende slukkes rundsaven igen via sikkerhedsafbryderen. Ved smalle emner skal den medleverede skydestok anvendes (billede 17.5). Efter behov kan parallelanslaget også monteres fra venstre side af rundsavsklingen. Hertil skal guiden skubbes en hulrække (billede 17.6). De nødvendige monteringskridt ses på billederne 17.1 til 17.3.

Vertikale geringssnit

Ved vertikale geringssnit skal rundsaven justeres på ny. Fjern først spalteinlægget (billede 18.1).

Løft derefter maskinpladen ud af indhakked (billede 18.2). Tag maskinpladen ud (billede 18.3). Træk rundsavens beskyttelseskappe tilbage, og genindfør spalteinlægget indtil anslag (billede 18.4). Den monterede maskinplade skal lægges på bordet som afbildet (billede 18.5). Løsn de fire spændeklør og de fire sideanslag. Indstil den ønskede geringsvinkel på rundsaven. Skub grundpladen parallelt med de to resterende stopanslag i pilens retning (billede 18.6). Vær særligt opmærksom på savklingens friløb i spalteinlægget. Efterfølgende fastmonteres de fire sideanslag og de fire spændeklør (billede 18.7). Monter nu maskinpladen med rundsaven på bordet, og aftag spalteinlægget. Sæt maskinpladen i de forreste klemmer. Monter derefter bordpladen med en hånd i indhakked. Skub maskinpladen ind, og genindsæt derefter spalteinlægget (billede 14.6 til 14.9). Bordet er nu klar til det lodrette geringssnit (billede 18.8). Efter behov kan sikkerhedsskærmen justeres til siden ved hjælp af justeringsskruen, så savklingen kan dreje frit og med tilstrækkelig afstand under sikkerhedsskærmen (billede 18.9).

SAVNING MED FØRINGSSKINNE

Ved første montering (fig. 14.1 til 14.8) er håndrundsaven tilpasset nøjagtigt til arbejde med føringsskinne. Læg nu maskinpladen med den monterede håndrundsav på bordet og udskift spalteindlægget til stationær savning med spalteindlægget til savning med føringsskinne (fig. 19.1). Læg emnet på arbejdspladen. Benyt så vidt muligt altid vinkelanslaget til føringsskinnen (se afsnit om vinkelsnit). Monter dernæst føringsskinnen med hhv. de to holdere og to tvinger (fig. 19.2). Spænd de to tvinger godt fast, så emnet ikke flytter sig i forbindelse med savning. Placér maskinpladen med den monterede håndrundsav i føringen på føringsskinnen og indstil snitdybden på saven, så rundsavklingen rager max. 4 mm ud af emnet fornedet.

BEMÆRK: I forbindelse med savning af smalle emner skal føringsskinnen understøttes i hele bordbredden ved hjælp af emner af samme højde, så den ikke vipper ned sammen med maskinpladen.

BEMÆRK: Håndrundsavens stik skal sættes til en rigtig stikkontakt. Sikkerhedskontakten og startklemmen må ikke benyttes, når der saves med føringsskinne.

Tænd for håndrundsaven og før altid denne parallelt med føringsskinnen (fig. 19.3). Husk at slukke for rundsaven, når du har udført snittet.

Vinkelsnit: Stik vinkelanslagets plastholder ned i et af arbejdspladens borehuller. Benyt altid det borehul, der befinder sig tættest på føringsskinnens snitkant. Skub den løst monterede anslagsføring ind mod vinkelanslaget i arbejdspladens rille og stik noten på anslagsføringen ind i profilen på vinkelanslaget. Justér emnet og vinkelanslaget ved hjælp af føringsskinnen og spænd grebskruen på anslagsføringen godt fast (fig. 19.4).

Seriesnit: I forbindelse med seriesnit skal du huske at montere skyderen på anslaget. Før skyderen ind i noten på vinkelanslaget og drej metalanslaget ned til arbejdspladen. Læg emnet ind mod vinkelanslaget i den ønskede længde, træk skyderen ud til enden af emnet og spænd grebskruen fast (fig. 19.5).

SAVNING MED STIKSAV

Genindsæt derefter spalteindlægget til stiksaven i maskinpladen (billede 20.1). Stiksaven placeres på maskinpladen på en sådan måde, at t savklingen kører i midten af saveåbningen. Monter nu stiksaven som afbildet (billede 20.2 og 20.3). Den monterede stiksav med maskinpladen sættes ind i bordet og skubbes ind i de fire holdere. Slut aktiveringsklemmen til stiksavens afbryder, og sæt maskinens stik i sikkerhedsafbryderen. Bordet kan nu anvendes med en stiksav (billede 20.4).

MONTERING AF EN KAP- OG GERINGSsav

Der er mulighed for at montere en kap- og geringssav på bordet ved hjælp af de medfølgende monteringsskruer. Placer kap- og geringssaven midt på bordet med monteringsborehullerne over begge lange huller i bordpladen. Fastgør nu kap- og geringssaven. Til dette skal skrue og de fire små mellemlægsskiver stikkes gennem monteringsborehullerne oppe fra og gennem bordpladerne. Fastgør nede fra med de store mellemlægsskiver og møtrikker (billede 21).

OBS: Kap- og geringssaven skal fastgøres på bordet med mindst to monteringsskrue, fire skiver og to møtrikker. Hvis monteringsboringerne for saven ikke passer med de lange huller i bordpladen, må kap- og geringssaven ikke anvendes.

INDSTILLING AF MASKINPLADEN

Højden på maskinpladen i arbejdspladen er fra fabrikken indstillet på en sådan måde, at emnet kan glide hen over arbejds- og maskinpladen. Maskinpladen kan efter behov indstilles i højden. Løsn de fem kontramøtrikker. Derefter justeres maskinpladen med de fem indstillingsskrue i højden, så den flugter med arbejdspladen, hvorefter kontramøtrikkerne spændes igen (billede 22). Før du påbegynder arbejdet, skal du altid kontrollere, om de fem kontramøtrikker er spændt til.

SPECIALTILBEHØR TIL MASTER cut 2500 TO EKSTRA MONTERBARE SPALTEKNIVE, ART. NR. 6916000 OG 6917000 TIL ANVENDELSE AF RUNDSAVE UDEN SPALTEKNIV

OBS: Det her beskrevne specialtilbehør må kun anvendes sammen med MASTER cut 2500.

BEMÆRK: Funktionen og betjeningen af dette specialtilbehør beskrives i det følgende og er afbildet fra side 21.

HENSIGTSMÆSSIG BRUG

De to ekstra spaltekni ve muliggør anvendelse af rundsav uden spaltekniv.

Spaltekniv 6916000 er til anvendelse af rundsav med rundsavsklinger med en maks. rundsavklingediameter på 160 mm med en skærebredde på mindst 2,4 mm og maksimalt 2,8 mm.

Spaltekniv 6917000 er tilladt til anvendelse af rundsav med rundsavsklinger med en maks. rundsavklingediameter på 200 mm med en skærebredde på mindst 2,4 mm og maksimalt 2,8 mm samt en maksimal skæredybde på 66 mm.

OBS: Ved anvendelse af specialtilbehøret skal bestemmelserne i de generelle sikkerhedsanvisninger, sikkerhedsdatabladene til rundsav og den originale betjeningsvejledning til rundsav uden spaltekniv overholdes!

SPALTEKNIV ART.NR. 6916000 UND 6917000

Artiklen spaltekniv 6916000 indeholder komponenterne: 1x spaltekniv (til maks. diameter på 160 mm for rundsavsklinge), 1x spalteknivholder (lang udgave), 1x indstillingslære (billede A).

Artiklen spaltekniv 6917000 indeholder komponenterne: 1x spaltekniv (til maks. diameter på 200 mm for rundsavsklinge), 1x spalteknivholder (kort udgave), 1x indstillingslære (billede B).

OBS: I det følgende beskrives kun monteringen og funktionen af spaltekniven art.nr. 6916000 til rundsav med en maks. rundsavklingediameter på 160 mm. Montering og funktion af spaltekniven art.nr. 6917000 til rundsav med en maks. rundsavklingediameter på 200 mm er identisk hermed. Denne spaltekniv gør det dog muligt at bearbejde emner med en maks. højde på 50 mm.

MONTERING AF RUNDSAV UDEN SPALTEKNIV

OBS: I forbindelse med førstegangsmontering af rundsaven og den parallelle placering af savklingen skal rundsaven med maskinbordet indstilles og monteres på føringskinnen.

BEMÆRK: Læs og overhold arbejdsanvisninger i denne betjeningsvejledning til montering af føringskinnen samt til af- og påmontering af maskinpladen.

Montering og justering af rundsaven

Løsn rundsavens skæredybdelåsesystem, og træk beskyttelseskappen tilbage. Sæt rundsaven på maskinpladen. Indstil skæredybden med tilstrækkeligt friløb i arbejdspladens not, og fastgør skæredybdelåsesystemet. Placer rundsavens savklinge parallelt mod føringskinnens sorte gummiliste (billede C.1). Monter nu de seks sideanslag på en sådan måde, at alle sideanslag er i fuld kontakt med hele fladen på maskinens grundplade. De to bageste anslag i længderetning fungerer som stopanslag for rundsaven i saveretningen for at sikre, at rundsaven forbliver i position, når den er i omdrejninger (billede C.2). Efterfølgende monteres de fire spændeklær (billede C.3). Aftag den monterede rundsav med maskinplade, og læg den på bordet som afbildet (billede C.4). Afprøv ved fuld skæredybde afstanden fra den forreste tand på rundsaven til den forreste kant på spalteinlægget (billede C.5).

OBS: Denne afstand skal være mindre end 20 mm. I givet fald skal rundsaven indstilles på ny i længderetningen, og begge stopanslag skal indstilles igen.

BEMÆRK: Hvis afstanden fra savklingens midte til den yderste kant på rundsavens grundplade er større end 128 mm, skal de to lange sideanslag anvendes ved monteringen. Læs og overhold arbejdsanvisningerne i denne betjeningsvejledning til montering af bredere grundplader i forbindelse med rundsav.

MONTERING AF SPALTEKNIV

Læg den monterede rundsav på bordet som afbildet (billede D.1). Monter holdebolten løst med monteringskruen. Skub som afbildet denne forbindelse ind i maskinpladen, indtil holdenoten til spaltekniven er synlig (billede D.2). Stik spaltekniven cirka 2 cm ind i noten på holdebolten ovenfra (billede D.3). Sørg for, at spaltekniven er drejet indtil anslag mod maskinpladen (= vertikal justering). Spænd monteringskruen (billede D.4).

INDSTILLING AF RUNDSAVEN

Placer den monterede rundsav på bordet som afbildet.

OBS: Kontrollér nu, om rundsavsklingen er centreret og placeret parallelt i forhold til spaltekniven.

Forsiden på rundsaven skal passe sammen med 0-markeringen på rundsavens grundplade og de to markeringshjælpelinjer på maskinpladen. Bagsiden af rundsaven skal være centreret i forhold til savklingen og spaltekniven (billede D.5).

OBS: Når savklingen ikke er centreret i forhold til spaltekniven, og skal rundsaven tilpasses i siden.

OBS: Ved indsættelse af maskinpladen i bordet skal spaltekniven igen afmonteres med holdebolten og monteringskruen.

Løsn monteringskruen, og træk spaltekniven ud oppe fra. Afmonter derefter holdebolten med monteringskruen (billede D.6).

Indstilling af spalteknivens og rundsavklingens sikkerhedsafstand med indstillingslære.

Monter nu maskinpladen med rundsaven på bordet som afbildet, og aftag spalteinlægget (billede E.1). Sæt maskinpladen i de forreste klemmer. Monter derefter bordpladen med en hånd i indhakkene (billede E.2). Sæt maskinpladen fast (billede E.3). Genindsæt derefter spalteinlægget (billede E.4). Monter holdebolten løst med monteringskruen. Skub som afbildet denne forbindelse ind i maskinpladen, indtil holdenoten til spaltekniven er synlig (billede E.5). Stik spaltekniven cirka 2 cm ind i noten på holdebolten ovenfra (billede E.6). Sørg for, at spaltekniven er drejet indtil anslag mod maskinpladen (= vertikal justering). Spænd monteringskruen (billede E.7). Monter de afbildede enkeltdele ved spaltekniven (billede E.8). Spænd den skrue og den omløbermøtrik, der er forbundet med spaltekniven, og monter skruen og omløbermøtrikken, der sidder forrest i huset, løst (billede E.9). Løsn nu holdeboltens monteringskruen (billede E.10). Skub spaltekniven vertikalt ned i forhold til rundsavklingen (billede E.11). Skub spaltekniven så langt ned, at mindst en tand på rundsavklingen støder imod i indstillingslærehuset. Spænd den forreste omløbermøtrik (billede E.12). Når unbrakoskruen er spændt til, er sikkerhedsafstanden på maks. 5 mm fra rundsavklingen til spaltekniven indstillet (billede E.13). Skru efterfølgende indstillingslæren af spaltekniven (billede E.14).

OBS: Kontrollér endnu engang, om rundsavklingen er centreret i forhold til spaltekniven (detalje i billede E.14), og at sikkerhedsafstanden på maks. 5 mm mellem rundsavklingen og spaltekniven overholdes (detalje i billede E.6), og foretag om nødvendigt fornyet justering af rundsaven.

OBS: Før du påbegynder arbejdet, skal du altid kontrollere, at spaltekniven og fastgørelsesdelene er spændt til!

Bordet kan nu anvendes til stationær savning. Læs arbejdshenvisningerne til stationær savning med rundsaven.

Skæredybdejustering

Hvis du ændrer rundsavens skæredybde, skal spaltekniven også justeres i højden for at garantere en sikkerhedsafstand på maks. 5 mm fra rundsavklingen. Løsn spaltekniven med unbrakonøglen. Indstil den ønskede skæredybde for rundsaven. Spænd skæredybdelåsesystemet. Monter og placer indstillingslæren sammen med spaltekniven som beskrevet i billederne E.5 til E.14.

Vertikale geringssnit

Ved vertikale geringssnit skal rundsaven justeres i siden på ny. Indstil den ønskede geringsvinkel på rundsaven. Træk rundsavens beskyttelseskappe tilbage, og sæt maskinen midt på maskinpladens spaltekniv. Frigør rundsavens skæredybdelåsesystem, og køр skæredybden helt ud. Spænd skæredybdelåsesystemet (billede F.1).

OBS: Juster rundsavsklingen parallelt med spaltekniven. Kontrollér afstanden fra den forreste tand på rundsavklingen til spalteknivens forreste kant. Denne afstand skal være mindre end 20 mm (billede F.2).

Monter nu de seks sideanslag på en sådan måde, at alle sideanslag er i fuld kontakt med hele fladen på maskinens grundplade. De to bageste anslag i længderetning fungerer som stopanslag for rundsaven i saveretningen for at sikre, at rundsaven forbliver i position, når den er i omdrejninger. Efterfølgende monteres de fire spændeklør (billede F.3).

BEMÆRK: Hvis afstanden fra savklingens midte til den yderste kant på rundsavens grundplade er større end 128 mm, skal de to lange sideanslag anvendes ved monteringen. Læs og overhold arbejdshenvisningerne i denne betjeningsvejledning til montering af bredere grundplader i forbindelse med rundsave.

MONTERING AF SPALTEKNIV

Læg den monterede rundsav på bordet som afbildet (billede F.4). Monter holdebolten løst med monteringskruen. Skub som afbildet denne forbindelse ind i maskinpladen, indtil holdenoten til spaltekniven er synlig (billede F.5). Stik spaltekniven cirka 2 cm ind i noten på holdebolten ovenfra (billede F.6). Drej spaltekniven, indtil spaltekniven er placeret nøjagtigt i midten i forhold til rundsavklingen. Spænd monteringskruen (billede F.7).

OBS: Når savklingen ikke er centreret i forhold til spaltekniven, og skal rundsaven tilpasses i siden.

OBS: Ved indsættelse af maskinpladen i bordet skal spaltekniven igen afmonteres med holdebolten og monteringskruen.

Løsn monteringskruen, og træk spaltekniven ud oppe fra. Afmonter derefter holdebolten med monteringskruen (billede F.8).

Indstilling af spalteknivens og rundsavklingens sikkerhedsafstand med indstillingslære.

Monter nu maskinpladen med rundsaven på bordet som afbildet, og aftag spalteindlægget (billede F.9). Sæt maskinpladen i de forreste klemmer. Monter derefter bordpladen med en hånd i indhakkets (billede F.10). Sæt maskinpladen fast (billede F.11). Genindsæt derefter spalteindlægget (billede F.12). Monter holdebolten løst med monteringskruen. Skub som afbildet denne forbindelse ind i maskinpladen, indtil holdenoten til spaltekniven er synlig. Stik spaltekniven cirka 2 cm ind i noten på holdebolten ovenfra. Drej spaltekniven, indtil spaltekniven er placeret nøjagtigt i midten i forhold til rundsavklingen. Spænd monteringskruen (billede F.13). Monter de afbildede enkeltdele ved spaltekniven (billede F.14). Spænd den skrue og den omløbermøtrik, der er forbundet med spaltekniven, og monter skruen og omløbermøtrikken, der sidder forrest i huset, løst (billede F.15). Løsn nu holdeboltens monteringskruen (billede F.16). Skub spaltekniven vertikalt ned i forhold til rundsavklingen (billede F.17). Skub spaltekniven så langt ned, at mindst en tand på rundsavklingen støder imod i indstillingslærehuset. Spænd den forreste omløbermøtrik (billede F.18). Når unbrakoskruen er spændt til, er sikkerhedsafstanden på maks. 5 mm fra rundsavklingen til spaltekniven indstillet (billede F.19). Skru efterfølgende indstillingslæren af spaltekniven.

OBS: Kontrollér endnu engang, om rundsavklingen er centreret i forhold til spaltekniven (detalje i billede E.14), og at sikkerhedsafstanden på maks. 5 mm mellem rundsavklingen og spaltekniven overholdes (detalje i billede E.6), og foretag om nødvendigt fornyet justering af rundsaven (billede F.20).

OBS: Før du påbegynder arbejdet, skal du altid kontrollere, at spaltekniven og fastgørelsesdelene er spændt til!

Bordet kan nu anvendes til stationær savning. Læs arbejdshenvisningerne til stationær savning med rundsaven.

Garantierklæring

Kære gør det selv-kvinde og kære gør det selv-mand

Du har købt et kvalitetsprodukt fra wolcraft, som vil gøre dine gør det selv-projekter til en leg.

Produkter fra wolcraft lever op til de højeste tekniske standarder og gennemgår omfattende og intensive udviklings- og testfaser, før de lander i handelen. Den høje kvalitetsstandard sikres ved hjælp af løbende kontroller og regelmæssige test under serieproduktionen.

Solid og innovativ teknologi og grundige kvalitetskontroller giver dig den fornødne sikkerhed til at kunne træffe den rigtige købsbeslutning. Hvis det indkøbte wolcraft-produkt kun anvendes til gør det selv-arbejde, yder vi 10 års garanti fra købsdatoen.

Garantien dækker kun skader på selve købsgenstanden, og her kun sådanne skader, der skyldes materiale- og fabrikationsfejl.

Garantien dækker ikke mangler og skader, der skyldes uheldig betjening eller manglende vedligeholdelse. Garantien dækker heller ikke normal slitage samt mangler og skader, som kunden havde kendskab til ved aftalens indgåelse. Garantikrav kan kun gøres gældende ved fremvisning af faktura/købsbevis.

Den af wolcraft ydede garanti indskrænker ikke dine lovbestemte rettigheder som forbruger (berigtigelse, ophævelse eller afslag, skadeserstatning eller refundering af omkostninger).

Garantikrav skal stiles til:

wolcraft GmbH
Wolffstraße 1
56746 Kempenich
Tyskland

EU-konedirektiivin 2006/42/EU, liitteen II A mukainen vaatimustenmukaisuustodistus

Täten firma wolcraft GmbH, D-56746 Kempenich, vakuuttaa, että tämä tuote (Master cut 2500) vastaa konedirektiivin 2006/42/EU antamia vaatimuksia.

TUEV Rheinland LGA Products GmbH, Tillystrasse 2, 90431 Nürnberg. BM: 60087567 0001

Yhdenmukainen seuraavien standardien kanssa: DIN EN 60745-1, DIN EN 60745-2-5, DIN EN 60745-2-11

Kempenich, 02.10.2019



Thomas Wolff

Yhteensopivuustodistuksen allekirjoittamiseen ja teknisten asiakirjojen laatimiseen valtuutettu henkilö.

(Yrityksen johto; wolcraft GmbH)

INLEDNING

- **OBSERVERA!** Läs igenom samtliga säkerhetsanvisningar och instruktioner som följer med leveransen av MASTER cut 2500 och elverktygen. Om säkerhetsanvisningarna och instruktionerna inte följs kan elektriska stötar, bränder och/eller allvarliga personskador uppstå.
- Förvara instruktionerna på ett säkert ställe för framtida bruk.




TEKNISKA DATA

Dimensioner i uppställt tillstånd:	1185 x 757 x 863 mm (bredd x djup x höjd)
Dimensioner i hopfällt tillstånd:	1085 x 757 x 213 mm
Arbetsyta:	1035 x 695 mm
Max. arbetsstyckshöjd:	bordscirkelsåg 60 mm / styrskena 60 mm)
Max. skärbredd med parallellanslag:	bordscirkelsåg 570 mm
Max. skärlängd:	styrskena 740 mm
Max. arbetsstycksmått:	600 x 400 x 65 mm (fräsbord)
Spännhålets borraringsdiameter:	20 mm
Spännhålets borraringsmall:	135 / 135 mm (horisontal / vertikal)
Belastningsförmåga:	120 kg
Vikt:	24 kg

SYMBOLER OCH DERAS BETYDELSE

	Varning för allmänna risker.		Använd aldrig bordet för att skära virke.
	Läs instruktioner/anvisningar!		Använd endast handcirkelsågar med maximalt sågdjup på 70 mm.
	Använd skyddsglasögon.		Använd endast handcirkelsågar med maximal sågklingdiameter på 200 mm.
	Använd hörselskydd.		Innan varje kapning ska handcirkelsågens sågdjup ställas in på sådant sätt, att sågklingen inte sticker mer än 4 mm ut ur arbetsstycket.
	Använd dammskyddsmask.		Handcirkelsågen får endast användas med klyvkiel.
	Dra ur stickkontakten.		För användning som fräsbord endast tillsammans med parallellt fräsanslag (art.nr 6901000).
	Allmän information		Använd endast maskiner med maximal effekt på 2760 W.

MONTERINGSVERKTYG

	1 insexnyckel: SW 5 (inkluderade i leveransomfånget)
	1 sexkantnyckel: SW 10 (ingår inte i leveransen)
	1 skruvdragare: PH 1 (inte inkluderade i leveransomfånget)

FÖRESKRIVEN ANVÄNDNING

MASTER cut 2500 är ett maskinbord och en arbetsbänk för precisionsarbete. MASTER cut 2500 är lämpligt för:

- en handcirkelsåg med klyvkil som monteras på maskinplattan. Sågbladets diameter får vara max. 200 mm och snittdjupet max. 70 mm. Använd bara sågar med en bottenplatta vars storlek inte överskrider maxstorleken (se bild 13). Passande spaltinlägg måste användas. På så sätt blir bordet en stationär bordscirkelsåg.
- användning som cirkelsågsbord för handcirkelsågar utan klyvkil. I detta fall enbart tillsammans med separat klyvkil med artikelnummer 6916000, samt en sågbladets diameter på max. 160 mm och en snittbredd på min. 2,4 mm.
- användning som cirkelsågsbord för handcirkelsågar utan klyvkil. I detta fall endast tillsammans med separat klyvkil med artikelnummer 6917000, samt en sågbladets diameter på min. 161 mm och max. 200 mm, en snittbredd på min. 2,4 mm och ett snittdjup på max. 66 mm.
- användning som handcirkelsåg med styrskena för bearbetning av stora föremål som dörrar, arbetsskivor etc. I detta fall fungerar maskinplattan med spaltinlägg som styrkälke för styrskenan.
- användning som sticksågsbord. Passande spaltinlägg för sticksågar och överhandsfräsar måste användas.
- montering av en kap- och geringssåg. Kap- och geringssågen måste monteras säkert med medföljande fastsättningsats i avsedda långhål.
- användning som fräsbord endast tillsammans med parallellt fräsanslag med artikelnummer 6901000 och för överhandsfräsar med 230 V och maximalt 1 800 W. Använd inte en fräser med en diameter större än 27 mm! Fräsmaskinen får inte användas tillsammans med styrskenan. Passande spaltinlägg för överhandsfräsar och sticksågar med inläggsringar måste användas.
- användning som arbetsbord för detaljarbeten (t.ex. borrar, slipning, etc.). Med hjälp av enhandstvingar från wolcraft (art.nr 3036000) kan arbetsstycket fixeras genom spännhålen i arbetsskivan.
- Tillverkarens anvisningar och säkerhetsanvisningarna för maskinerna såväl som säkerhetsanvisningarna för maskinbordet måste följas.
- Beakta de lokala föreskrifterna vid eventuellt bortskaffande av MASTER cut 2500.

Användaren ansvarar för skador och olyckor som uppstår på grund av felaktig användning.

ALLMÄNNA SÄKERHETSANVISNINGAR

- **Se till att arbetsområdet alltid är rent och väl upplysta.** Ostädade och obelysta arbetsområden kan förorsaka olyckor.
- **Använd aldrig elverktyget i explosionsfarliga områden, där det förvaras lättantändliga vätskor, gaser eller pulverformigt material.** Elverktyg alstrar gnistor som kan antända damm eller ångor.
- **Håll barn och andra personer på avstånd under användning av elverktyget.** Vid bristande uppmärksamhet finns risk för att tappa kontrollen över verktyget.
- **Elverktygets stickkontakt måste passa till vägguttaget. Stickkontakten får aldrig ändras på något sätt. Skyddsjordade elverktyg får aldrig användas tillsammans med adapterar.** Stickkontakter i originalskick och därtill passande vägguttag minskar risken för elektrisk stöt.
- **Låt aldrig elverktyget komma i kontakt med regn och fukt.** Intrång av vatten i elverktyget höjer risken för elektrisk stöt.
- **Används elverktyget utomhus, ska endast en förlängningskabel för utomhusbruk användas.** Användning av lämplig förlängningskabel minskar risken för elektrisk stöt.
- **Kan arbetet med elverktyget i fuktig arbetsmiljö inte undvikas, ska jordfelsbrytare användas.** Användning av jordfelsbrytare minskar risken för elektrisk stöt.
- **Var uppmärksam samt arbeta medvetet, förnuftigt och koncentrerat med ett elverktyg. Arbeta inte med elverktyg när du är trött eller påverkad av droger, alkohol eller läkemedel.** En sekund av ouppmärksamhet kan förorsaka allvarliga personskador.
- **Använd lämplig, personlig skyddsutrustning:** Hörselskydd, skyddsglasögon, dammskyddsmask vid arbeten med dammutveckling, skyddshandskar vid bearbetning av grovt material och vid verktygsbyte.
- **Avlägsna alla justeringsnycklar eller skruvnyckeln innan elverktyget startas.** Verktyg eller nycklar som lämnas kvar på maskinens roterande delar kan medföra personskador.
- **Använd ändamålsenlig klädsel. Bär ej löst sittande kläder eller smycken. Håll hår, kläder och handskar borta från rörliga delar.** Löst sittande kläder, smycken eller långt hår kan fastna i roterande maskindelar.
- **Använd alltid skyddshuva med spänsug.**
- **Använd ej elverktyg med defekt brytare.** Ett elverktyg som inte längre kan startas eller stängas av utgör fara och måste repareras.
- **Elverktyg som inte används ska förvaras utom räckhåll för barn. Personer som inte är vana eller inte har läst dessa instruktioner får ej använda denna maskin.** Elverktyg är farliga om de används av ovana personer.
- **Kontrollera innan du börjar arbeta, att maskinerna och verktygen är fullt funktionsdugliga.** Arbeta aldrig med skadade eller slöa verktyg.
- **Reparationer får endast utföras av kvalificerad fackpersonal och med original reservdelar.** Därmed säkerställs att elverktygets säkerhet bevaras.
- **Dra ur stickkontakten ur uttaget och/eller ta batterierna ur elverktyget innan du ställer in maskinerna eller byter ut tillbehördelar.** Risk för olyckor genom att elverktyg oavsiktligt startar.
- **Ställ först upp maskinbordet innan du bygger in elverktyget.** En korrekt uppställning av bordet är viktigt, för att förhindra att det faller ihop.
- **Fixera elverktyget säkert på maskinplattan innan du använder det.** Sitter elverktyget inte stadigt på maskinplattan utan börjar glida iväg, kan du förlora kontrollen över det.
- **Placera maskinbordet på ett stabilt, plant, horisontalt underlag.** Om maskinbordet inte står stabilt eller om det står vingligt, kan elverktyget eller arbetsstycket inte föras jämnt och säkert.
- **Se till att maskinbordet inte överbelastas och använd det aldrig som stege eller stativ.** Om maskinbordet överbelastas eller om du ställer dig på det, kan bordets tyngdpunkt förskjutas uppåt vilket leder till att bordet välter.

- Bearbeta inget annat material än trä eller lätt spånbart plastmaterial. Undantag: Med sticksåg och ett lämpligt sågblad får även lätt spånbar metall (t.ex. aluminium) bearbetas.
- Avlägsna aldrig lösa splitter, spån eller liknande arbetsmaterial nära det löpande sågbladet för hand!
- De maskiner som ska användas måste uppfylla kraven enligt DIN EN 60745-1. Maskiner från tillverkningsår 1995 måste vara CE-märkta.
- Såga aldrig "på fri hand", dvs. håll inte arbetsstycket bara med handen utan använd parallellanslaget eller vinkelanslaget.
- Efter drivningens frångoppling får sågbladen inte bromsas genom att trycka dem mot sidan!
- Använd verktygen uteslutande för de ändamål de är avsedda för.
- Använd bara fullgoda sågblad; grundstommen får inte vara tjockare och skränkningen inte smalare än tjockleken på spaltkilen.
- Kontrollera regelbundet att samtliga skruvar är ordentligt åtdragna!
- Använd aldrig arbetsbordet på ett felaktigt sätt eller för andra ändamål än det är avsett för!
- Avlägsna alla föremål från arbetsbordet som inte behövs.
- Använd aldrig bordet för att skära virke.
- Använd aldrig maskinbordet för att såga rundvirke.
- Elverktygen får bara slås på och stängas av via säkerhetsbrytaren.
- Använd alltid bara den bifogade inkopplingsklämman för att fixera maskinbrytaren i "ON"-läge.
- Byt ut skadade spaltinlägg och ersätt dem med nya.
- Använd alltid en skjutstock vid bearbetning av smala arbetsstycken.
- Förvissa dig om att excenterspakarna för låsning av bordsbenen är stängda.
- Förvissa dig före idrifttagningen om att handcirkelsågen, överfräsen eller sticksågen är korrekt fixerad på maskinplattan och att maskinplattan sitter fast ordentligt i maskinbordets urtag resp. sitter säkert på styrskenan.
- Iaktta arbetsstyckets maximala mått (se Tekniska data).
- Använd de olika spaltinläggen uteslutande för det avsedda, specifika ändamålet. Detta beskrivs grafiskt på varje spaltinlägg.
- Häng skjutstocken, spaltinläggen eller vinkelanslaget på avsedda skruvkrokar när de inte används.
- Använd inte maskinbordet utomhus när det regnar eller är fuktigt.

SÄKERHETSANVISNINGAR FÖR CIRKELSÅGAR

- Iaktta alltid, förutom dessa maskinspecifika säkerhetsanvisningar, även säkerhetsanvisningarna för den handcirkelsåg som används.
- Använd bara handcirkelsågar med spaltkil, sågblad med max. 200 mm i diameter och upp till max. 70 mm skärdjup.
- Använd bara sågar inom de angivna, maximala måtten för basplattan (se bild 13).
- Använd bara bordscirkelsågen med korrekt monterad skyddshuv.
- **OBSERVERA:** Kontrollera att cirkelsågbladet är monterat parallellt med spaltinläggets öppning. Eventuellt måste handcirkelsågen justeras något.
- Stötta långa arbetsstycken på uttagssidan så att de ligger horisontalt mot underlaget; t.ex. med en rullbock från wolcraft (art.-nr. 6119973).
- Undvik att överbelasta handcirkelsågen.
- Använd inga slipskivor.
- Använd bara rekommenderade sågblad och välj dem med hänsyn till materialet som skall sågas.
- **FARA: Händerna får inte komma in i området för sågningen och inte för nära sågbladet.**
- **Stick aldrig in händerna under arbetsstycket.** Under arbetsstycket kan skyddshuven inte skydda dig mot sågbladet.
- **Anpassa skärdjupet till arbetsstyckets tjocklek.** Mindre än en hel tandhöjd bör synas under arbetsstycket.
- Under sågningen bör du alltid vara förberedd på att sågbladet kan fastna i arbetsstycket och slunga det mot operatören.
- Bakslag är ett resultat av felaktig och/eller olämplig användning av sågen. Detta kan undvikas genom att lämpliga försiktighetsåtgärder vidtas enligt beskrivningen nedan.
- **Håll i sågen med båda händerna och håll armarna i en position där du kan fånga upp bakslagskrafterna. Stå alltid vid sidan om sågbladet. Kroppen får aldrig befinna sig i rak linje med sågbladet.** Vid ett bakslag kan cirkelsågen hoppa bakåt, men med hjälp av lämpliga säkerhetsåtgärder kan operatören kontrollera bakslagskrafterna.
- **När sågbladet blockerar eller när du avbryter arbetet, stäng av sågen och håll den kvar i arbetsstycket tills sågbladet står stilla. Försök aldrig att ta ut sågen ur arbetsstycket eller att dra den bakåt så länge sågbladet rör sig – ett bakslag skulle kunna bli följden.** Ta reda på orsaken till att sågbladet blockerar och åtgärda.
- **Om du vill starta en såg igen som sitter kvar i arbetsstycket, skall du centrera sågbladet i sågspalten och kontrollera att sågtänderna inte fastnar i arbetsstycket.** När sågbladet blockerar kan det hoppa ut ur arbetsstycket eller orsaka ett bakslag när sågen startas igen.
- **Stötta stora plattor för att minimera risken för bakslag pga. ett blockerande sågblad.** Stora plattor kan hänga ner pga. sin egen vikt. Plattor måste stöttas på båda sidorna, både nära sågspalten och i kanten.
- **Använd aldrig slöa eller skadade sågblad.** Sågblad med slöa eller felaktigt inställda tänder orsakar förhöjd friktion pga. att sågspalten är för trång, blockering av sågbladet och bakslag.
- **Dra åt skärdjups- och skärvinkelinställningarna innan du börjar med sågningen.** Om inställningarna ändras under sågningen kan sågbladet blockerar och ett bakslag uppträda.
- **Var speciellt försiktig vid "doppsågning" i väggar eller andra oöverskådliga områden.** Sågbladet kan blockera vid sågning i dolda objekt och orsaka bakslag.
- Iaktta arbetsstyckets maximala mått (se Tekniska data).
- **För spår- och geringssågning skall alltid skjutlid användas, eftersom sågklingen inte är synlig.**

SÄKERHETSFÖRESKRIFTER FÖR BORDSCIRKELSÅGAR

- **Låt skydden förbli monterade. Skydden måste vara i funktionsdugligt skick och ordentligt monterade.** Lösa eller skadade skydd eller skydd som inte fungerar ordentligt måste repareras eller bytas ut.
- **Använd alltid sågbladsskyddet och klyvkilen vid kapning.** Skyddet och andra säkerhetsanordningar minskar risken för skador vid kaparbeten där sågbladet sågar genom arbetsstyckets hela tjocklek.
- **Observera: Fogsnitt, notning eller dolda snitt får inte utföras med maskinbordet!**
- **Observera: Bearbeta inga arbetsstycken som är tunnare än 2 mm!**
- **Kontrollera att sågbladet inte vidrör skyddet, klyvkilen eller arbetsstycket innan du slår på elverktyget.** Vid oavsiktlig kontakt mellan dessa komponenter och sågbladet kan det uppstå en farlig situation.
- **Justera klyvkilen enligt anvisningarna i denna bruksanvisning.** Felaktiga avstånd samt felaktig position och riktningsjustering kan vara orsaken till att klyvkilen inte aktivt förhindrar ett kast.
- **Klyvkilen måste inverka på arbetsstycket för att fungera.** Snitt i arbetsstycket som är för korta för att klyvkilen ska kunna gripa in gör klyvkilen verkningslös. Under dessa omständigheter kan klyvkilen inte motverka ett kast.
- **Använd sågblad som passar klyvkilen.** För att klyvkilen ska fungera ordentligt måste diametern på sågbladet passa motsvarande klyvkil, sågbladets stamblad vara tunnare än klyvkilen och tandbredden vara större än tjockleken på klyvkilen.
- **FARA: Se till att fingrar och händer inte kommer i närheten av sågbladet eller in i sågområdet.** Om du är oaktsam ett ögonblick eller slinter kan handen gå mot sågbladet och detta kan leda till allvarliga skador.
- **Styr arbetsstycket enbart mot sågbladets eller skärverktygets vridriktning.** Om arbetsstycket förs i samma riktning som sågbladets vridriktning ovanför bordet kan arbetsstycket och din hand dras in i sågbladet.
- **Vid längssnitt ska aldrig geringsanslaget användas för att styra arbetsstycket. Vid tvärsnitt med geringsanslaget ska geringsanslaget aldrig användas ihop med parallellanslaget för längsinställning.** Om arbetsstycket styrs med parallellanslaget och geringsanslaget samtidigt är sannolikheten större att sågbladet fastnar och att det uppstår kast.
- **Vid längssnitt ska styrkraften på arbetsstycket alltid tillämpas mellan anslagsskena och sågblad. Använd en skjutstock när avståndet mellan anslagsskena och sågblad är mindre än 150 mm och ett skjutblock när avståndet är mindre än 50 mm.** Sådana arbetshjälpmiddel ser till att din hand förblir på säkert avstånd från sågbladet.
- **Använd endast medföljande skjutstock från tillverkaren eller en skjutstock som tillverkats enligt anvisningar.** Skjutstocken ser till att avståndet mellan hand och sågblad är tillräckligt.
- **Använd aldrig en skjutstock som är skadad eller som det sågats i.** En skadad skjutstock riskerar att gå sönder, vilket kan få till följd att din hand hamnar i sågbladet.
- **Arbeta inte "på fri hand". Använd alltid parallellanslaget eller geringsanslaget för att placera och styra arbetsstycket.** "På fri hand" betyder att arbetsstycket stötts eller styrs med händerna istället för med parallellanslaget eller geringsanslaget. Att säga på fri hand leder till felpositionering, kärvning och kast.
- **Sträck dig aldrig över eller runt ett sågblad som vrider sig.** Att sträcka sig efter ett arbetsstycke kan leda till oavsiktlig kontakt med ett sågblad som vrider sig.
- **Stötta långa och/eller breda arbetsstycken bakom och/eller vid sidan om sågbordet så att dessa förblir vågräta.** Långa och/eller breda arbetsstycken tenderar att falla över kanten på sågbordet. Detta kan leda till förlust av kontroll, kärvning av sågbladet och kast.
- **Styr arbetsstycket jämnt. Böj eller vrid inte arbetsstycket. Om sågbladet kärvar slår du av elverktyget, drar ut nätkontakten och åtgärdar orsaken till kärvningen.** Om arbetsstycket får sågbladet att kärva kan det leda till kast eller låsning av motorn.
- **Ta inte bort bortsågat material medan sågen går.** Bortsågat material kan fastna mellan sågblad och anslagsskena eller i skyddet och dra in dina fingrar i sågbladet när du tar bort det. Slå av sågen och vänta tills sågbladet står still innan du tar bort materialet.
- **Ställ dig aldrig direkt framför sågbladet. Stå alltid på samma sida om sågbladet som anslagsskenan.** Vid ett kast kan arbetsstycket slungas med hög hastighet på personer som står framför och mitt emot sågbladet.
- **Sträck dig aldrig över eller bakom sågbladet för att dra i eller stötta arbetsstycket.** Det kan leda till oavsiktlig kontakt med sågbladet eller till ett kast som gör att dina fingrar dras in i sågbladet.
- **Håll eller tryck aldrig arbetsstycket som sågas bort mot sågbladet som vrider sig.** Att trycka arbetsstycket som sågas bort mot sågbladet leder till kärvning och kast.
- **Justera så att anslagsskenan ligger parallellt med sågbladet.** En anslagsskena som inte riktats in trycker arbetsstycket mot sågbladet och orsakar kast.
- **Var extra försiktig när du sågar i dolda delar av sammanbyggda arbetsstycken.** Sågbladet som skjuts in kan såga i föremål som kan orsaka ett kast.
- **Stötta stora plattor för att minska risken för kast på grund av ett kärvande sågblad.** Stora plattor kan vika sig under sin egen vikt. Alla delar av plattorna som skjuter ut utanför bordsytan måste stötts.
- **Var extra försiktig när du sågar arbetsstycken som är förvridna, hoptrasslade, ojämna eller saknar en rak kant som du kan använda för att styra med ett geringsanslag eller längs en anslagsskena.** Ett ojämnt, hoptrasslat eller vridet arbetsstycke är instabilt och leder till felriktning av snittspåret mot sågbladet, kärvning och kast.
- **Såga aldrig arbetsstycken som staplats på varandra eller efter varandra.** Sågbladet kan gripa tag i en eller flera delar och orsaka ett kast.
- **Om du vill starta en såg igen, vars sågblad sitter fast i ett arbetsstycke, centrerar du sågbladet i sågspringan så att sågtänderna inte är fasthakade i arbetsstycket.** Om sågbladet kärvar kan det lyfta arbetsstycket och orsaka ett kast när sågen startas igen.
- **Se till att sågbladen är rena, vassa och tillräckligt skränkta.** Använd aldrig ojämna sågblad eller sågblad med spruckna eller brutna tänder. Vassa och korrekt skränkta sågblad minskar risken för kärvning, låsning och kast.
- **Slå av bordscirkelsågen och skilj den från nätet innan du tar bort bordsinsatsen, byter sågblad, utför inställningar av klyvkilen eller sågbladsskyddet och när du lämnar maskinen utan uppsikt.** Försiktighetsåtgärder minskar risken för olyckor.
- **Lämna aldrig bordscirkelsågen igång utan uppsikt.** Slå av elverktyget och lämna det aldrig innan det står helt stilla. En såg som körs utan uppsikt utgör en okontrollerad fara.
- **Ställ bordscirkelsågen på en plats som är jämn och har god belysning och där du kan stå säkert och behålla jämnvikten.** På platsen där bordscirkelsågen placeras måste det finnas så mycket utrymme att du kan hantera storleken på arbetsstyckena utan problem. Oreda, obelysta arbetsområden och ojämna, glatta golv kan leda till olyckor.

- **Ta regelbundet bort sågspån under sågbordet och/eller från dammsugaren.** Sågspån som samlas på hög är lättantändligt och kan flamma upp av sig självt.
- **Fixera bordscirkelsågen.** En bordscirkelsåg som inte gjorts fast ordentligt kan komma i rörelse eller tippa.
- **Avlägsna inställningsverktyg, trärester o.s.v. från bordscirkelsågen innan du slår på den.** Distractioner eller föremål som kan fastna kan utgöra en fara.
- **Använd alltid sågblad i rätt storlek och med passande fästhål (t.ex. rombiskt eller runt).** Sågblad som inte passar till sågens fästdelar går ojämnt och leder till förlust av kontrollen.
- **Använd aldrig skadat eller felaktigt monteringsmaterial för sågblad, såsom flänsar, underlagsskivor, skruvar eller muttrar.** Detta monteringsmaterial för sågblad har utvecklats särskilt för era sågar, för säker användning och optimal effekt.
- **Det är under inga omständigheter tillåtet att ställa sig på bordscirkelsågen eller använda den som pall.** Följden kan bli allvarliga skador om elverket faller eller om du kommer i kontakt med sågbladet.
- **Kontrollera att sågbladet är monterat i rätt vridriktning. Använd inga slipskivor eller trådborstar ihop med bordscirkelsågen.** Felaktig montering av sågblad eller användning av tillbehör som inte rekommenderas kan leda till allvarliga skador.

SÄKERHETSANVISNINGAR FÖR STICKSÅGAR

- Iaktta förutom dessa maskinspecifika säkerhetsanvisningar, alltid även säkerhetsanvisningarna för sticksågen som används.
- Arbeta aldrig med en sticksåg som är skadad.
- Undvik att överbelasta sticksågen.
- Sticksågen får ej användas ihop med styrskenan.

SÄKERHETSFÖRESKRIFTER FÖR KAP- OCH GERINGSSÅGAR

- Förutom dessa maskinspecifika säkerhetsanvisningar ska även säkerhetsanvisningarna till den kap- och geringssåg som används beaktas.
- Montera kap- och geringssågen enligt anvisningarna i denna bruksanvisning.
- Arbeta inte med en kap- och geringssåg som är skadad och använd inte sågblad som är stumma eller skadade.
- Stötta långa arbetsstycken på mottagarsidan för att förhindra att det uppstår farliga situationer på grund av okontrollerad tippning.

OBSERVERA: ANVÄNDNING SOM FRÄSBORD SKA UTESLUTANDE SKE I SAMBAND MED DET PARALLELA FRÄSANSLAGET ART.NR 6901000

SÄKERHETSANVISNINGAR FÖR ÖVERFRÄSAR

- Iaktta förutom dessa maskinspecifika säkerhetsanvisningar, alltid även säkerhetsanvisningarna för överfräsen som används.
- Var alltid förberedd på att arbetsstycket under fräsningen oväntat och plötsligt kan bli okontrollerbart och slås tillbaka.
- **Använd aldrig maskinbordet till bågfräsning!**
- **Genomför därför alltid fräsningen enbart med det parallella fräsanslaget som kan erhållas som tillbehör (art.-nr. 6901000), för att förhindra bakslag eller att fräsen kommer i kontakt med handen.**
- Följ originalinstruktionerna till det parallella fräsanslaget (art.-nr. 6901000) så att monteringen blir korrekt.
- Använd aldrig överfräsar med mer än 1800 W och mer än 230 V.
- Använd aldrig fräsar med mer än 27 mm i diameter!
- **Fräsmaskinen får inte användas tillsammans med styrskenan.**
- Observera att matningen endast får ske mot fräsens rotationsriktning.
- **Välj iläggsringarna som följer med leveransen i förhållande till fräsverktygets storlek. Välj den minsta möjliga iläggsringen för ett säkert arbete.**
- **Använd bara vassa, välskötta fräsverktyg som ställts in enligt verktygstillverkarens uppgifter.**
- Iaktta min. / max. varvtalet och rotationsriktningen för de maskiner och verktyg som används. Dessa uppgifter finns angivna på produkten, på förpackningen eller i instruktionerna.
- Felaktig användning av fräsverktyg, arbetsstycken och anordningar till arbetsstycksstyrningen kan leda till farliga situationer.
- Håll händerna borta från fräsverktyget under fräsningen.
- Använd om möjligt även tryckskorna under fräsningen, utöver det parallella fräsanslaget.
- Stötta långa arbetsstycken på uttagssidan för att förhindra att de okontrollerat faller ner och därigenom orsakar farliga situationer. Stöttnan måste vara stabil och lika hög som maskinbordet, som t.ex. rullbocken (art.-nr. 6119973).
- Bearbeta bara arbetsstycken som är så stora och tunga att de kan hållas och styras av en person.
- Välj varvtalet så att det passar till verktyget och arbetsstycket. Exakta varvtalsuppgifter finns i instruktionerna till överfräsen.
- Iaktta arbetsstyckets maximala mått (se Tekniska data).

LEVERANSOMFATTNING

Packa upp MASTER cut 2500 ur kartongen och kontrollera att alla delar finns och överensstämmer med delarna på bilderna (bild 1 och bild 2).

GRUNDLÄGGANDE MONTERING

Montera bordet: Lägga bordet på en jämn och ren yta (bild 3.1). Lossa båda excenterspakarna och fäll upp det högra benparet till anslaget. Lås därefter båda excenterspakarna igen (bild 3.2). Lossa de fyra excenterspakarna och fäll upp det vänstra benparet till anslaget. Lås därefter alla fyra excenterspakar igen (bild 3.3). Ställ bordet på benen (bild 3.4) och justera bordet vid behov genom att vrida på höjdställningen (bild 3.4).

OBSERVERA: Var försiktig så att händerna inte fastnar när bordet fälls upp eller ihop eller när maskinplattan monteras.

Säkerhetsbrytare: Montera säkerhetsbrytaren på maskinbordet (bild 4).

Skyddskåpa: Montera först skyddskåpans enskilda delar (bild 5.1). Skjut in fästet för skyddshuven med styrningen i aluminiumprofilen (bild 5.2). Placera skyddshuven över sågspringan så att denna täcker det främre sågspringsområdet. Dra åt greppskruven medurs (bild 5.3).

Vinkelanslag: Montera vinkelanslaget enligt bilden (bild 6.1 till 6.4).

Vinkelanslag för styrskena: Montera det långa vinkelanslaget, släden och anslagsstyrningen (bild 7.1). Skjut in släden med muttern i vinkelanslaget och dra åt greppskruven medurs (bild 7.2).

Skruvhakar för förvaring: Skruva ihop de tre hållarna löst (bild 8.1), skjut sedan in hållarna i styrningen och placera med lämpligt avstånd. Dra åt stoppmuttrarna (bild 8.2). Häng skjutstocken och/eller tillbehör som inte används på hållarna (bild 8.3).

Inkopplingsklämman: Knyt fast ena änden av snöret i hålet i inkopplingsklämman och den andra änden i bordets hörnprofil (bild 9).

OBSERVERA: Se till att snöret inte är längre än att inkopplingsklämman lossnar automatiskt från elverktyget när maskinplattan svänger.

MONTERING AV HANDCIRKELSÅG

Obs! När monteringen av handcirkelsågen och den parallella placeringen av sågbladet utförs första gången måste styrskenan monteras på bordet först.

Montering av styrskena: Placera först den högra och den vänstra plasthållaren i avsedda hål i aluminiumprofilen. Lägga styrskenan parallellt med spåret i arbetsskivan på bordet och för in båda metalltvingarna i skenans profil. Skjut nu de båda tvingarna på plasthållarna och tryck fast dem. I detta ögonblick riktar sig styrskenan rätt. Dra sedan åt de båda tvingarna (bild 10.1 och bild 10.2).

Ta bort maskinplattan: Lyft först lätt i urtaget i spaltinlägget som det visas på bilden för att lossa spärren (bild 11.1). Dra sedan spaltinlägget i pilriktningen (bild 11.2). Lyft bort spaltinlägget (bild 11.3).

OBSERVERA: Spaltinlägget för bordscirkelsågen måste alltid tas bort innan maskinplattan tas bort!

Lyft maskinplattan i greppöppningen (bild 11.4). När du lyfter lossnar maskinplattan från de fyra klämhallarna och den kan tas bort genom att du använder båda händerna (bild 11.5). Sätt nu tillbaka spaltinlägget (bild 11.6).

Montera maskinplattan på styrskenan: Placera maskinplattan som på bilden ovanifrån på styrningen i styrskenan (bild 12).

Insättbara handcirkelsågar: De maximala måtten för insättbara handcirkelsågar anges i bild 13. Använd bara handcirkelsågar med klyvkiel, max. 200 mm i sågbladets diameter och max. 70 mm i snittdjup.

Montering och riktningjustering av handcirkelsågen

Lossa snittdjupsspärren på handcirkelsågen och dra tillbaka den rörliga skyddskåpan. Placera handcirkelsågen på maskinplattan. Ställ in snittdjup med tillräckligt utrymme för sågbladet i spåret i arbetsskivan och dra åt snittdjupsspärren. Rikta in handcirkelsågsbladet parallellt mot styrskenans svarta gummiläpp (bild 14.1). Montera de sex sidanslagen så att alla sidanslagen ligger slätt mot maskinens bottenplatta. De båda bakre anslagen i längsriktning fungerar som stoppanslag för handcirkelsågen i sågriktning för att garantera säker fixering av handcirkelsågen (bild 14.2). Montera sedan de fyra spännjärnen (bild 14.3). Ta den monterade handcirkelsågen tillsammans med maskinplattan och placera den på bordet, som det visas på bilden (bild 14.4). Kontrollera avståndet mellan de främre tändarna på cirkelsågsbladet och den främre kanten av spaltinlägget vid maximalt snittdjup (bild 14.5).

OBSERVERA: Avståndet måste vara mindre än 20 mm. Eventuellt måste handcirkelsågens position justeras i längsriktning och de båda stoppanslagen ställas in på nytt.

Sätt maskinplattan tillsammans med handcirkelsågen på bordet som på bilden och ta bort spaltinlägget (bild 14.6). Placera maskinplattan på de främre klämhallarna. Montera den sedan på bordsplattan med en hand i greppöppningen (bild 14.7). Snäpp in maskinplattan (bild 14.8). Sätt sedan tillbaka spaltinlägget (bild 14.9).

OBSERVERA: Kontrollera att cirkelsågsbladet är monterat parallellt med öppningen i spaltinlägget. Eventuellt måste handcirkelsågens position justeras (bild 14.2 och bild 14.3).

Användning av handcirkelsågar med breda plattor

Om det är mer än 128 mm från mitten av sågbladet till handcirkelsågplattans ytterkant måste de båda långa sidoanslagen användas vid montering. I detta fall fungerar de båda sidoanslagen i "bild F" även som stoppanslag för handcirkelsågen (bild 14.10). Använd bara handcirkelsågar med en platta vars storlek inte överskrider maxstorleken (bild 13).

Strömförsörjning: Sätt i maskinens stickpropp i säkerhetsbrytaren och förlängningskabeln från säkerhetsbrytaren i eluttaget (bild 15.1). Förlängningskabel ingår inte.

OBSERVERA: Tryck på termobrytaren innan du slår på maskinen för första gången! Efter ett strömavbrott på grund av överspänning trycker du på termobrytaren efter 5-10 minuter. Därefter trycker du på knappen EIN/ON på strömbrytaren (bild 15.2).

Tryck på den röda knappen (AUS) på säkerhetsbrytaren. Montera sedan inkopplingsklämman på handcirkelsågen (bild 15.3). Tryck på den gröna knappen (EIN) och kontrollera att sågbladet rör sig obehindrat i sågspringan (bild 15.4), och sedan på den röda knappen (AUS) igen.

OBSERVERA: Dra ut nätkontakten när maskinen inte används och när du faller ihop bordet.

MASTER cut 2500 är nu redo att användas.

STATIONÄR SÅGNING MED HANDCIRKELSÅG

OBSERVERA: Använd alltid skyddshuven och dammsugaren på skyddshuven under arbetet.

Såga med vinkelanslag

Skjut in vinkelanslaget i styrskenan (bild 16.1). Se till att anlagets svarta ände går så nära skyddskåpan som möjligt för att undvika att kåpan lyfts upp (bild 16.2). Dra tillbaka vinkelanslaget och lägg arbetsstycket mot vinkelanslaget. Slå på handcirkelsågen via säkerhetsbrytaren. Skjut arbetsstycket med vinkelanslaget i pilriktningen mot cirkelsågsbladet (bild 16.3), till dess att arbetsstycket har sågats itu helt. Stäng sedan av handcirkelsågen via säkerhetsbrytaren.

OBSERVERA: Se till att båda händerna befinner sig på tillräckligt avstånd från cirkelsågsbladet (skaderisk).

I vinkelanslagets aktuella monteringsstillstånd kan du såga arbetsstycken som är minst 15 mm och högst 60 mm höga. Om arbetsstycket är djupare än 15 mm måste vinkelanslagsstyrningen byggas om (bild 16.4 till 16.7). Med vinkelanslaget kan du såga arbetsstycken i en vinkel av 0°-65°. Lossa på greppskruven för att ställa in önskad vinkel och skruva sedan åt den igen (bild 16.8). Såga sedan enligt bilderna 16.1 till 16.3.

Såga med parallellanslag

Montera först parallellanslaget löst som på bilden. Skjut in parallellanslaget med öppnade excenterspakar på bordet i styrskenan. Rikta in parallellanslaget parallellt med hjälp av skalan som finns markerad på styrningsprofilen. Tryck ned de båda excenterspakarna och dra åt fästskruvarna. Kontrollera att parallellanslaget har riktats in parallellt med cirkelsågsbladet (bild 17.1). Därefter måste styrningen från vinkelanslaget monteras på parallellanslaget för att undvika att arbetsstycket kastas under sågningen. Använd vinkelanslagets fästdelar på bilden. Montera båda skruvarna med båda underläggsskivorna och fyrkantmuttrarna löst på parallellanslaget (bild 17.2). Skjut därefter in styrningen som det visas på bilden i de båda fyrkantmuttrarna på parallellanslaget. Änden på styrningen får inte skjutas in längre än till änden på cirkelsågsbladet (bild 17.3). Dra åt båda skruvarna. Lossa båda excenterspakarna, ställ in önskad snittbredd. Kontrollera alltid att parallellanslaget har riktats in parallellt med cirkelsågsbladet. Tryck därefter ned båda excenterspakarna. Slå på handcirkelsågen via säkerhetsbrytaren. Skjut arbetsstycket i pilriktningen mot cirkelsågsbladet (bild 17.4), till dess att arbetsstycket har sågats itu helt. Stäng sedan av handcirkelsågen via säkerhetsbrytaren. Vid smala arbetsstycken ska den medföljande skjutstocken användas (bild 17.5). Vid behov kan parallellanslaget även monteras till vänster om cirkelsågsbladet. I detta fall måste styrningen flyttas en hålråd (bild 17.6) Nödvändiga monteringssteg hittar du i bild 17.1 till 17.3.

Vertikala geringssnitt

Vid vertikala geringssnitt måste handcirkelsågens position justeras. Ta först bort spaltinlägget (bild 18.1).

Lyft sedan maskinplattan i greppöppningen (bild 18.2). Ta bort maskinplattan (bild 18.3). Dra tillbaka den rörliga skyddskåpan på handcirkelsågen och sätt tillbaka spaltinlägget till anslaget (bild 18.4). Lägg den monterade maskinplattan på bordet som bilden visar (bild 18.5). Lossa de fyra spännjärnen och de fyra sidoanslagen. Ställ in önskad geringsvinkel på handcirkelsågen. Flytta plattan parallellt med de två kvarvarande stoppanslagen i pilriktningen (bild 18.6). Kontrollera alltid att sågbladet löper obehindrat i spaltinlägget. Fäst de fyra spännjärnen och de fyra sidoanslagen (bild 18.7). Sätt maskinplattan tillsammans med handcirkelsågen på bordet och ta bort spaltinlägget. Placera maskinplattan på de främre klämhallarna. Montera den sedan på bordsplattan med en hand i greppöppningen. Snäpp in maskinplattan och sätt tillbaka spaltinlägget igen (bild 14.6 till 14.9). Nu kan bordet användas för vertikala geringssnitt (bild 18.8). Vid behov kan skyddshuven med justerskruven justeras i sidled, så att sågbladet kan löpa obehindrat och med tillräckligt avstånd under skyddshuven (bild 18.9).

SÅGNING MED STYRSKENA

Handcirkelsågens första montering (bilderna 14.1 till 14.8) har genomförts för arbeten med styrskenan. Placera nu maskinplattan med monterad handcirkelsåg på bordet och byt ut spaltinlägget för stationär sågning mot spaltinlägget för sågning med styrskenan (bild 19.1). Lägg arbetsstycket på arbetsplattan. Använd om möjligt alltid vinkelanslaget för styrskenan (se avsnitt Vinkelsnitt). Montera därefter styrskenan med de båda fästena och de båda tvingarna (bild 19.2). Fixera alltid de båda tvingarna så att arbetsstycket inte kan förskjutas under sågningen. Placera maskinplattan med monterad handcirkelsåg på styrskenans styrning. Ställ in handcirkelsågens skärdjup så att cirkelsågbladet sticker ut maximalt 4 mm ur arbetsstycket på undersidan.

OBSERVERA: Vid sågning av smala arbetsstycken måste styrskenan stötts med lika höga arbetsstycken över hela bordsbredden, så att styrskenan med maskinplattan inte kan falla ner.

OBSERVERA: Handcirkelsågens elkontakt måste anslutas till ett nätuttag. Säkerhetsbrytaren och inkopplingsklämman får inte användas för sågningen med styrskenan.

Slå på handcirkelsågen och för den alltid parallellt med styrskenan (bild 19.3). Slå ifrån handcirkelsågen efter skärningen.

Vinkelsnitt: Stick in vinkelanslagets plastfäste i ett hål i arbetsplattan. Ta alltid det närmast möjliga hålet till styrskenans snittkant. Skjut den löst monterade anslagsstyrningen i arbetsplattans spår fram till vinkelanslaget. Kläm nu in anslagsstyrningens spår i vinkelanslagets profil. Rikta in arbetsstycket med vinkelanslaget mot styrskenan. Dra sedan åt anslagsstyrningens handtagsskruv (bild 19.4).

Seriesnitt: Montera en extra anslagslöpare vid seriesnitt. För in anslagslöparen i vinkelanslagets spår och vrid metallanslaget ända ner till arbetsplattan. Placera arbetsstycket mot vinkelanslaget med önskad längd. Skjut sedan fram anslagslöparen mot arbetsstyckets ände och dra åt handtagsskruven (bild 19.5).

SÅGA MED STICKSÅG

Sätt in spaltinlägget för sticksågar i maskinplattan (bild 20.1). Placera sticksågen på maskinplattan så att sågbladet löper i mitten av sågöppningen. Montera sedan sticksågen så som bilden visar (bild 20.2 och bild 20.3). Sätt den monterade sticksågen tillsammans med maskinplattan i bordet och snäpp in den i de fyra hållarna. Montera inkopplingsklämman på sticksågens brytare och stick in stickproppen i säkerhetsbrytaren. Bordet är nu redo att användas med sticksågen (bild 20.4).

MONTERING AV EN KAP- OCH GERINGSÅG

Med de i leveransomfånget inkluderade fästskruvarna har du möjligheten att montera en kap- och geringssåg på bordet. Sätt kap- och geringssågen i mitten på bordet med monteringsborrhålen över bordsplattans två långhål. Fäst nu kap- och geringssågen. Stoppa härtill in skruvarna och de små underlagsskivorna uppifrån genom monteringsborrhålen och bordsplattan. Skruva fast med de stora underlagsskivorna och muttrarna underifrån (bild 21).

OBSERVERA: Kap- och geringssågen måste fästas på bordet med minst två fästskruvar, fyra skivor och två muttrar. Om kap- och geringssågens monteringsborrhål inte överensstämmer med bordsplattans långhål, får kap- och geringssågen inte användas.

STÄLLA IN MASKINPLATTAN

Höjden av maskinplattan i arbetsplattan har ställts in av tillverkaren så att arbetsstycket glider över arbets- och maskinplattan. Vid behov kan maskinplattans höjd justeras. Lossa på de fem stoppmuttrarna för att justera höjden. Med hjälp av de fem justeringsskruvarna ställer du in höjden på maskinplattan så att den är i jämnhöjd med arbetsplattan och skruvar åt stoppmuttrarna igen (bild 22). Kontrollera alltid innan du börjar arbeta att de fem stoppmuttrarna är ordentligt åtdragna.

SPECIALTILLBEHÖR FÖR MASTER cut 2500 TVÅ EXTRA MONTERBARA KLYVKILAR, ART.NR 6916000 OCH 6917000 KAN ANVÄNDAS MED HANDCIRKELSÅGAR UTAN KLYVKILAR

OBSERVERA: Specialtillbehören som beskrivs här får uteslutande användas med MASTER cut 2500.

ANVISNING: Specialtillbehörens funktion och användning beskrivs nedan och illustreras från sida 21.

Föreskriven användning

Med de två klyvkilarna kan handcirkelsågar utan klyvkilar användas. Klyvkil 6916000 kan användas tillsammans med handcirkelsågar med handcirkelsågsblad med en diameter på max. 160 mm och en snittbredd på min. 2,4 mm och max. 2,8 mm. Klyvkil 6917000 kan användas tillsammans med handcirkelsågar med handcirkelsågsblad med en diameter på max. 200 mm, en snittbredd på min. 2,4 mm och max. 2,8 mm samt ett snittdjup på max. 66 mm.

OBSERVERA: Innan du börjar använda specialtillbehören bör du läsa de allmänna säkerhetsanvisningarna, säkerhetsanvisningarna för handcirkelsågar och den ursprungliga bruksanvisningen för handcirkelsågen utan klyvkil!

KLYVKIL MED ARTIKELNUMMER 6916000 OCH 6917000

I artikeln klyvki 6916000 ingår följande komponenter: 1 klyvki (för cirkelsågsblad med en diameter på max. 160 mm), 1 klyvkilsfäste (lång), 1 ställbar tolk (bild A).

I artikeln klyvki 6917000 ingår följande komponenter: 1 klyvki (för cirkelsågsblad med en diameter på max. 200 mm), 1 klyvkilsfäste (kort), 1 ställbar tolk (bild A).

OBSERVERA: Nedan beskrivs montering och funktion av klyvki med artikelnummer 6916000 för handcirkelsågar med cirkelsågsblad med en diameter på max. 160 mm. För klyvki med artikelnummer 6917000 för handcirkelsågar med cirkelsågsblad med en diameter på max. 200 mm gäller samma monteringsanvisningar och funktion. Med denna klyvki är det dock möjligt att arbeta med arbetsstycken med en maximal höjd på 50 mm.

MONTERING AV HANDCIRKELSÅG UTAN KLYVKIL

OBSERVERA: Första gången handcirkelsågen monteras och sågbladet riktas in parallellt måste handcirkelsågen tillsammans med maskinplattan riktas in och monteras på styrskenan.

ANVISNING: Läs och följ arbetasanvisningarna i denna bruksanvisning för montering av styrskenan, borttagning och ditsättning av maskinplattan.

Montering och riktningsjustering av handcirkelsågen

Lossa snittdjupsspärren på handcirkelsågen och dra tillbaka den rörliga skyddskåpan. Placera handcirkelsågen på maskinplattan. Ställ in snittdjup med tillräckligt utrymme för sågbladet i spåret i arbetsskivan och dra åt snittdjupsspärren. Rikta in handcirkelsågsbladet parallellt mot styrskenans svarta gummiläpp (bild C.1). Montera de sex sidoanslagen så att alla sidoslagen ligger slätt mot maskinens bottenplatta. De båda bakre anslagen i längsriktning fungerar som stoppslag för handcirkelsågen i sågriktning för att garantera säker fixering av handcirkelsågen (bild C.2). Montera sedan de fyra spännjärnen (bild C.3). Ta den monterade handcirkelsågen med maskinplatta och placera den på bordet som på bilden (bild C.4). Kontrollera avståndet mellan de främre tänderna på cirkelsågsbladet och den främre kanten av spaltinlägget vid maximalt snittdjup (bild C.5).

OBSERVERA: Avståndet måste vara mindre än 20 mm. Eventuellt måste handcirkelsågens position justeras i längsriktning och de båda stoppslagen ställas in på nytt.

ANVISNING: Om det är mer än 128 mm från mitten av sågbladet till handcirkelsågplattans ytterkant måste de båda långa sidoanslagen användas vid montering. Läs och följ arbetasanvisningarna i denna bruksanvisning för montering av den breda plattan för handcirkelsågar.

MONTERING AV KLYVKIL

Lägg den monterade handcirkelsågen på bordet som bilden visar (bild D.1). Anslut fästbulten med fästskruven löst. Skjut in denna anslutning i maskinplattan, så som på bilden, tills fästspåret för klyvkilen är synligt (bild D.2). Stick in klyvkilen ca 2 cm ovanifrån i fästbultens spår (bild D.3). Se till att klyvkilen förs in till maskinplattans anslag (= vertikal position). Dra åt fästskruven (bild D.4).

RIKTA IN HANDCIRKELSÅG

Sätt den monterade handcirkelsågen på bordet som bilden visar.

OBSERVERA: Kontrollera att cirkelsågsbladet ligger centrerat mot klyvkilen och parallellt med sågspringan.

Den främre sidan av handcirkelsågen måste riktas efter 0-markeringen på handcirkelsågens platta och de båda hjälplinjerna på maskinplattan. Den bakre delen av handcirkelsågen måste riktas in centrerat mot cirkelsågsbladet och klyvkilen (bild D.5).

OBSERVERA: Om cirkelsågsbladet inte är centrerat mot klyvkilen måste handcirkelsågens position justeras åt sidan.

OBSERVERA: För att kunna sätta in maskinplattan i bordet måste klyvkilen tillsammans med fästbulten och fästskruven demonteras igen.

Lossa fästskruven, ta bort klyvkilen genom att dra den uppåt. Ta sedan bort fästbulten tillsammans med fästskruven (bild D.6).

Ställ in säkerhetsavståndet mellan klyvki och cirkelsågsblad med hjälp av den ställbara tolken.

Sätt maskinplattan tillsammans med handcirkelsågen på bordet som på bilden och ta bort spaltinlägget (bild E.1). Placera maskinplattan på de främre klämhallarna. Montera den sedan på bordsplattan med en hand i greppöppningen (bild E.2). Snäpp in maskinplattan (bild E.3). Sätt sedan tillbaka spaltinlägget (bild E.4). Anslut fästbulten med fästskruven löst. Skjut in denna anslutning i maskinplattan, så som på bilden, tills fästspåret för klyvkilen är synligt (bild E.5). Stick in klyvkilen ca 2 cm ovanifrån i fästbultens spår (bild E.6).

Se till att klyvkilen förs in till maskinplattans anslag (= vertikal position). Dra åt fästskruven (bild E.7). Montera de enskilda delarna på klyvkilen enligt bilden (bild E.8). Dra åt skruven och den lettrade muttern som är anslutna till klyvkilen, och låt skruven och den lettrade muttern som sitter längst fram i kåpan vara lösa (bild E.9). Lossa fästbultens fästskruv (bild E.10). Skjut ner klyvkilen vertikalt mot cirkelsågsbladet (bild E.11). Skjut klyvkilen så långt ner att minst en cirkelsågsbladstand stöter mot den ställbara tolkens kåpa. Dra åt den främre lettrade muttern (bild E.12). Efter att insexskruven dragits åt är säkerhetsavståndet mellan cirkelsågsblad och klyvki max. 5 mm (bild E.13). Skruva sedan loss den ställbara tolken från klyvkilen (bild E.14).

OBSERVERA: Kontrollera en gång till att cirkelsågsbladet är centrerat mot klyvkilen (bild E.14) och att säkerhetsavståndet är max. 5 mm mellan cirkelsågsbladet och klyvkilen (bild E.12), annars måste handcirkelsågens position justeras.

OBSERVERA: Kontrollera alltid innan du börjar arbeta att klyvkilen och fästdelarna är ordentligt åtdragna!

Bordet kan nu användas för stationär sågning. Läs arbetsanvisningarna för stationär sågning med handcirkelsåg.

Justering av snittdjup

Om du vill justera snittdjupet för handcirkelsågen måste höjden på klyvkilen också justeras för att säkerhetsavståndet på max. 5 mm till cirkelsågsbladet ska bibehållas. Lossa först klyvkilen med insexnyckeln. Ställ in önskat snittdjup på handcirkelsågen.

Dra åt snittdjupsspärren. Montera och positionera den ställbara tolken tillsammans med klyvkilen enligt bild E.5 till E.14.

Vertikala geringsnitt

Vid vertikala geringsnitt måste handcirkelsågens position justeras åt sidan. Ställ in önskad geringsvinkel på handcirkelsågen.

Dra tillbaka den rörliga skyddskåpan på handcirkelsågen och placera maskinen i mitten av sågspringan på maskinplattan.

Lossa snittdjupsspärren på handcirkelsågen och låt snittdjupet bli maximalt. Dra åt snittdjupsspärren (bild F.1).

OBSERVERA: Justera så att cirkelsågsbladet ligger parallellt i sågspringan. Kontrollera avståndet mellan de främre tänderna på cirkelsågsbladet och den främre kanten av sågspringan. Avståndet måste vara mindre än 20 mm (bild F.2).

Montera de sex sidoanslagen så att alla sidoslagen ligger slätt mot maskinens bottenplatta. De båda bakre anslagen i längsriktning fungerar som stoppanslag för handcirkelsågen i sågriktning för att garantera säker fixering av handcirkelsågen. Montera sedan de fyra spännjärnen (bild F.3).

ANVISNING: Om det är mer än 128 mm från mitten av sågbladet till handcirkelsågplattans ytterkant måste de båda långa sidoanslagen användas vid montering. Läs och följ arbetasanvisningarna i denna bruksanvisning för montering av den breda plattan för handcirkelsågar.

MONTERING AV KLYVKIL

Lägg den monterade handcirkelsågen på bordet som bilden visar (bild F.4). Anslut fästbulten med fästskruven löst. Skjut in denna anslutning i maskinplattan, så som på bilden, tills fästspåret för klyvkilen är synligt (bild F.5). Stick in klyvkilen ca 2 cm ovanifrån i fästbultens spår (bild F.6). Vrid klyvkilen tills den befinner sig exakt centrerad mot cirkelsågsbladet. Dra åt fästskruven (bild F.7).

OBSERVERA: Om cirkelsågsbladet inte är centrerat mot klyvkilen måste handcirkelsågens position justeras åt sidan.

OBSERVERA: För att kunna sätta in maskinplattan i bordet måste klyvkilen tillsammans med fästbulten och fästskruven demonteras igen.

Lossa fästskruven, ta bort klyvkilen genom att dra den uppåt. Ta sedan bort fästbulten tillsammans med fästskruven (bild F.8).

Ställ in säkerhetsavståndet mellan klyvkil och cirkelsågsblad med hjälp av den ställbara tolken.

Sätt maskinplattan tillsammans med handcirkelsågen på bordet som på bilden och ta bort spaltinlägget (bild F.9). Placera maskinplattan på de främre klämhallarna. Montera den sedan på bordsplattan med en hand i greppöppningen (bild F.10). Snäpp in maskinplattan (bild F.11). Sätt sedan tillbaka spaltinlägget (bild F.12). Anslut fästbulten med fästskruven löst. Skjut in denna anslutning i maskinplattan, så som på bilden, tills fästspåret för klyvkilen är synligt. Stick in klyvkilen ca 2 cm ovanifrån i fästbultens spår. Vrid klyvkilen tills den befinner sig exakt centrerad mot cirkelsågsbladet. Dra åt fästskruven (bild F.13). Montera de enskilda delarna på klyvkilen enligt bilden (bild F.14). Dra åt skruven och den lettrade muttern som är anslutna till klyvkilen, och låt skruven och den lettrade muttern som sitter längst fram i kåpan vara lösa (bild F.15). Lossa fästbultens fästskruv (bild F.16). Skjut ner klyvkilen vertikalt mot cirkelsågsbladet (bild F.17). Skjut klyvkilen så långt ner att minst en cirkelsågsbladstand stöter mot den ställbara tolkens kåpa. Dra åt den främre lettrade muttern (bild F.18). Efter att insexskruven dragits åt är säkerhetsavståndet mellan cirkelsågsblad och klyvkil max. 5 mm (bild F.19). Skruva sedan loss den ställbara tolken från klyvkilen.

OBSERVERA: Kontrollera en gång till att cirkelsågsbladet är centrerat mot klyvkilen och att säkerhetsavståndet är max. 5 mm mellan cirkelsågsbladet och klyvkilen, annars måste handcirkelsågen position justeras (bild F.20).

OBSERVERA: Kontrollera alltid innan du börjar arbeta att klyvkilen och fästdelarna är ordentligt åtdragna!

Bordet kan nu användas för stationär sågning. Läs arbetsanvisningarna för stationär sågning med handcirkelsåg.

Garantiförklaring

Bästa hemmafixare,

du har köpt en kvalitetsprodukt från wolcraft, som du kommer att ha stor glädje av när du fixar i hemmet.

Produkter från wolcraft håller en hög teknisk standard och genomgår intensiva utvecklings- och testfaser innan de når handeln.

Ständiga kontroller och regelbundna tester under serietillverkningen säkerställer en hög kvalitetsstandard. Tack vare den solida tekniska utvecklingen och de tillförlitliga kvalitetskontrollerna kan du känna dig säker på att du har gjort en bra köp. Vi ger dig 10 års garanti på wolcraft-produkten från och med köpdatumet, förutsatt att den enbart används för hemmabruk.

Garantin täcker bara skador på själva produkten, och endast sådana som kan härledas till material- och tillverkningsfel. Garantin täcker inte defekter och skador som beror på icke fackmannamässig användning eller felaktigt underhåll. Garantin täcker heller inte vanliga tecken på nötning och normalt slitage eller sådana defekter och skador som kunden kände till då avtalet slöts. Garantianspråk kan endast göras gällande vid uppvisade av faktura/kvitto. Den garanti som wolcraft lämnar begränsar inte dina rättigheter som konsument enligt lag (avhjälpande eller omleverans, ångerrätt eller prissänkning, ersättning för skada eller utgifter).

Garantianspråk skickas till:

wolcraft GmbH

Wolffstraße 1

D-56746 Kempenich

Tyskland

Konformitätserklaring nach der EG-Maschinenrichtlinie 2006/42/EG, Anhang II A

wolcraft GmbH i D-56746 Kempenich, Wolff Str. 1, förklarar härmed att denna produkt (MASTER cut 2500) motsvarar maskindirektivet 2006/42/EG.

TUEV Rheinland LGA Products GmbH, Tillystrasse 2, 90431 Nürnberg. BM: 60087567 0001

I överensstämmelse med följande standarder: DIN EN 60745-1, DIN EN 60745-2-5, DIN EN 60745-2-11

Kempenich, 02.10.2019



Thomas Wolff

Behörig person för undertecknande av konformitetsförklaring och för sammanställning av tekniska underlag.
(företagsledning; wolcraft GmbH)

JOHDANTO

- **HUOMIO!** Lue kaikki turvallisuusviitteet ja ohjeet, jotka on toimitettu MASTER cut 2500 sekä käytettävien sähkötyökalujen mukana. Turvallisuusohjeiden ja viitteiden noudattamattomuus voi aiheuttaa sähköiskun, tulipalon ja/tai vaikeita loukkaantumisia.
- Pidä käyttöohje tulevaisuuden varalta hyvin tallessa.




TEKNISET TIEDOT

Mitat pystytettynä:	1185 x 757 x 863 mm (leveys x syvyys x korkeus)
Mitat kokoon taitettuna:	1085 x 757 x 213 mm
Työtaso:	1035 - 695 mm
Maks. työkappaleen korkeus:	Pöytäpyörösaha 60 mm / ohjauskisko 60 mm
Maks. leikkuuleveys rinnanvasteella:	Pöytäsirrkeli 570 mm
Maks. leikkuupituus:	Ohjauskisko 740 mm
Maks. työkappaleen koot:	600 x 400 x 65 mm (jyrinspöytä)
Kiristysreikien porauksien halkaisija:	20 mm
Kiristysreikien porausristikko:	135 / 135 mm (Vaakasuora / pystysuora)
Kuormitettavuus	120 kg
Paino:	24 kg

YMBOLIT JA NIIDEN TARKOITUS

	Varoitus yleisestä vaarasta		Ei saa käyttää polttopuun sahaamiseen.
	Lue ohje/viitteet!		Käytä ainoastaan käsipyörösahoja, joiden maksimi leikkuusyvyys on 70 mm.
	Käytä suojalaseja.		Käytä ainoastaan käsipyörösahoja, joiden sahanterän halkaisija on korkeintaan 200 mm.
	Käytä kuulosuojaa.		Säädä nyt ennen leikkausta käsipyörösahan leikkuusyvyys niin, että sahanterä tulee korkeintaan 4 mm alhaalla työkappaleesta ulos.
	Käytä suojanaamaria.		Käytä aina käsipyörösahoja, joissa on halkaisukiila.
	Vedä pistoke		Käyttö jyrinspöytänä vain yhdessä rinnakkaisen jyrinsvasteen kanssa (tuotenro 6901000).
	Yleisiä tietoja		Käytä aina vain koneita, joiden teho on korkeintaan 2760 W.

ASENNUSTYÖKALUT

-  1 kuusiokoloavain: SW 5 (sisältyvät toimitukseen)
-  1 kuusikantaruuviavain: SW 10 (ei toimituksen mukana)
-  1 ruuvimeisseli PH 1 (eivät sisälly toimitukseen)

MÄÄRÄYSTEN MUKAINEN KÄYTTÖ

MASTER cut 2500 on tarkkuussahauspöytä ja työasema. Se soveltuu seuraaviin tarkoituksiin:

- Käsipyörösahan asennus halkaisukiilan avulla koneen alustaan, kun sahanterän läpimitta on enintään 200 mm ja leikkuusyvyys on enintään 70 mm. Käytä vain sahoja, joiden pohjalevyn mitat ovat mainittujen enimmäismittojen rajoissa (katso kuva 13). Käytä sopivaa uraohjainta. Laite on tällöin kiinteä pöytäpyörösaha.
- Käyttö pyörösahapöytänä käsipyörösahalle ilman halkaisukiilaa. Vain yhdessä lisävarusteena tilattavan erillisen halkaisukiilan kanssa, tuotenro 6916000, kun sahanterän läpimitta on enintään 160 mm ja leikkuuleveys on vähintään 2,4 mm.
- Käyttö pyörösahapöytänä käsipyörösahalle ilman halkaisukiilaa. Vain yhdessä lisävarusteena tilattavan erillisen halkaisukiilan kanssa, tuotenro 6917000, kun sahanterän läpimitta on vähintään 161 mm ja enintään 200 mm, leikkuuleveys on vähintään 2,4 mm ja leikkuusyvyys enintään 66 mm.
- Käyttö ohjattuna käsipyörösahana ohjainkiskoilla suurten kohteiden, kuten ovien ja työlevyjen käsittelyyn. Tässä yhteydessä konelevy toimii uraohjaimen ja ohjainkiskon kanssa ohjauskelkkana ohjauskiskoille.
- Käyttö pistosahapöytänä. Käytä sopivaa uraohjainta pistosahoille ja yläjyrsimille.
- Katkaisu- ja jiirisahan asennus. Katkaisu- ja jiirisaha on asennettava pitkittäisreikiin mukana toimitetuilla kiinnitysmateriaaleilla.
- Käyttö jyrsinpöytänä vain yhdessä tasojiyrinkoneen kanssa, tuotenro 6901000 ja yläjyrsimille, joiden teho on 230 V ja enintään 1800 W. Älä käytä jyrintä, jonka läpimitta on yli 27 mm! Jyrintä ei saa käyttää ohjainkiskojen kanssa. Käytä sopivaa uraohjainta ja asetusrengasta yläjyrsimille ja pistosahoille.
- Käyttö työpöytänä työstökappaleiden käsittelyyn (esim. poraus, hionta jne.). Wolcraftin yhden käden ruuvipuristimen (tuotenro 3036000) avulla työkappaleet voi kiinnittää tiiviisti työlevyn kiinnitysreikien kautta.
- Noudata käytettävän koneen valmistajan ohjeita ja turvallisuusohjeita sekä konepöydän turvallisuusohjeita.
- Noudata paikallisia jätteenhuolto-ohjeita hävittäessäsi MASTER cut 2500 -pöydän.

Käyttäjä vastaa vahingoista ja onnettomuuksista, jotka aiheutuvat määräysten vastaisesta käytöstä.

YLEISET TURVALLISUUSVIITTEET

- **Pidä työpaikkasi puhtaana ja hyvin valaistuna.** Epäjärjestys ja huono valaistus voivat johtaa tapaturmiin.
- **Älä työskentele sähkötyökaluilla räjähdysvaarallisella alueella, jolla on syttyviä nesteitä, kaasuja tai helposti syttyviä pölyjä.** Sähkötyökalut kehittävät kipinöintiä, joka voi sytyttää pölyn ja kaasut helposti.
- **Sähkötyökaluilla työskennellessä lapset ja muut asiattomat henkilöt on pidettävä etäällä työpaikalta.** Työnteon häiritseminen voi aiheuttaa sen, että menetät laitteen hallinnan.
- **Sähkötyökalun pistokkeen on sovittava pistorasiaan. Pistoketta ei saa muuttaa mitenkään. Älä käytä minkäänlaisia adaptoreja yhdessä suojamaadoitetun sähkötyökalun kanssa.** Muuttamattomat pistokkeet ja sopivat pistorasiat vähentävät riskiä saada sähköisku.
- **Älä pidä sähkötyökalua sateessa tai märässä paikassa.** Veden pääsy laitteeseen kohottaa riskiä saada sähköisku.
- **Jos työskentelet sähkötyökalulla ulkona, käytä silloin jatkokaapeleita, jotka on myös tarkoitettu ulkokäyttöön.** Ulkokäyttöön tarkoitettua kaapelia käytettäessä on myös sähköiskun saamisen riski pienempi.
- **Mikäli sähkötyökalua täytyy käyttää ulkona tai kosteassa tilassa, käytä silloin vikavirtasuojajytkintä.** Vikavirtasuojajytkimen käyttö vähentää riskiä saada sähköisku.
- **Ole varuillasi, toimi tarkkaavaisesti, ja käytä sähkötyökalua järkevasti. Älä käytä sähkötyökalua silloin, kun olet väsynyt, huumeissa, nauttinut alkoholia tai lääkkeitä.** Pieni huomaamaton hetki sähkötyökalun käytössä voi aiheuttaa vaikeita loukkaantumisia.
- **Käytä aina sopivia suojavarusteita:** Kuulosuojaa, suolaseja, naamaria pölyisissä töissä, suojakäsineitä karkeita materiaaleja työstäessä ja työkalujen vaihdossa.
- **Poista kaikki säätötarvikkeet tai ruuviavaimet ennen kuin käynnistät sähkötyökalun.** Työkalu tai ruuviavain, joka voi olla työkalun sisällä, voi aiheuttaa loukkaantumisia.
- **Käytä sopivia työvaatteita. Älä käytä löysiä vaatteita ja koruja. Pidä hiukset, vaatteet ja käsineet etäällä pyörivistä osista.** Löysät vaatteet, korut tai pitkät hiukset voivat tarttua kiinni liikkuviin osiin.
- **Käytä suojakupua aina imurilla.**
- **Älä käytä konetta, jonka kosketin on rikki.** Sähkötyökalu, joka ei käynnisty tai sammuu, on vaarallinen ja se täytyy korjata.
- **Pidä sähkötyökalut pois lasten ulottuvilta. Älä anna konetta henkilöille, jotka eivät tunne sitä tai eivät ole lukeneet näitä ohjeita.** Sähkötyökalut ovat vaarallisia henkilöille, joilla ei ole kokemusta koneen käyttöön.
- **Tarkasta laitteiden ja työkalujen kunto ja toiminnot ennen töiden aloittamista. Älä koskaan työskentele viallisella laitteella tai käytä tylsää terää.**
- **Anna vain ammattihenkilöstön korjata sähkötyökalu ja silloin on käytettävä vain alkuperäisiä varaosia.** Niin on varmaa, että sähkötyökalu on turvallinen.
- **Vedä pistoke irti pistorasiasta ja/tai akkulohko sähkötyökaluista, ennen kuin aloitat tehdä laitteeseen asetuksia tai aiot vaihtaa lisätarvikkeita.** Sähkötyökalujen tahaton käynnistys voi aiheuttaa tapaturmia.
- **Pystytä pöytä oikein ennen kuin asennat sähkölaitteen sille.** Oikein suoritettu pystytys on tärkeä, jotta pöytä ei romahda kokoon.
- **Kiinnitä sähkötyökalu ennen käyttöönottoa kunnolla alustaan.** Työkalun liikkuminen konealustalla voi johtaa siihen, että menetät koneen hallinnan.
- **Aseta konepöytä tukevalle, tasaiselle ja vaakasuoralle alustalle.** Jos konepöytä pääsee liikkumaan tai keikkumaan, ei sähkötyökalua tai työkappaletta voi silloin enää ohjata turvallisesti ja varmasti.
- **Älä ylikuormita pöytää, älä myöskään käytä sitä tikkaina tai telineenä.** Ylikuormitus tai koneen päällä seisominen voi aiheuttaa sen, että pöydän painopiste siirtyy ylös ja pöytä kaatuu.

- Älä työstä muita materiaaleja kuin puuta tai helposti lastuavaa muovia. Poikkeus: Vain pistosahalla ja sopivalla terällä saa työstää helposti käsiteltävää metalleja (esim. alumiinia).
- Irtonaisia siruja, lastuja tai muuta irtoavaa materiaalia ei saa poistaa käsin käynnissä olevan koneen läheltä!
- Käytettyjen koneiden on täytettävä DIN EN 60745-1 normit. Laitteissa täytyy olla valmistusvuodesta 1995 alkaen CE-merkintä.
- Älä sahaa "käsivaraisesti", eli älä ohjaa työkalua vain käsin, vaan käytä aina rinnakkaisvastetta tai kulmavastetta.
- Kun laite on kytketty pois päältä, ei sahaterää saa jarruttaa painamalla sitä sivulta!
- Käytä konetta vain määräystenmukaisesti.
- Käytä vain kunnossa olevia teriä; terän koko ja mitat pitää olla tarkoin sopivat halkaisukiilaan..
- Tarkasta säännöllisesti, että kaikki ruuvit on kiristetty kunnolla!
- Älä käytä pöytää asiattomasti tai vieraaseen käyttöön!
- Kaikki tarpeettomat esineet on poistettava pöydältä.
- Ei saa käyttää polttopuun sahaamiseen.
- Älä käytä pöytää pyöröpuun sahaamiseen.
- Käytössä olevien sähkötyökalujen kytkentä virtaan suoritetaan vain suojakatkaisijasta.
- Käytä laitteen koskettimen pysyvään kiinnitykseen „AN“-asennossa vain liitteenä olevaa kytkentäpinnettä.
- Vaihda kuluneet ja vialliset halkaisuohjaimet uusiin.
- Käytä aina työntökappaletta kapeita työkappaleita työstäessä.
- Varmista, että pöydän jalkojen kiinnitykseen tarkoitetut epäkeskovivut on lukittu.
- Tarkasta ennen käyttöönottoa, että käsisaha, yläjyrsin tai pistosaha on kiinnitetty konealustaan kunnolla ja että konealusta on taas kunnolla kiinni pöydässä tai ohjauskiskossa.
- Huomioi työkappaleen korkeimmat sallitut mitat (katso tekniset tiedot).
- Käytä erilaisia halkaisuohjaimia vain siihen tarkoitukseen, kuten se on kuvattu erityisesti jokaiselle halkaisuohjaimelle.
- Kun työntökappulaa, uraohjainta tai kulmavastetta ei käytetä, ripusta se säilytystä varten tarkoitettuun pidikkeeseen.
- Älä käytä konepöytää ulkona sateella tai kostealla ilmalla.

TURVALLISUUSVIITTEITÄ PYÖRÄSAHAN KÄYTÖLLE

- Noudata näiden konetta koskevien turvallisuusviitteiden ohella myös välttämättä käytössä olevalle käsipyörösahalle annettuja turvallisuusviitteitä.
- Käytä vain sellaisia käsipyörösahoja, jotka on varustettu halkaisukiilalla, sahan halkaisijan ollessa maks. 200 mm ja leikkuusyvyiden maks. 70 mm.
- Käytä sahoja vain mainittujen peruslaattamittojen mukaan (katso kuva 13).
- Käytä pöytäpyörösahaa vain asiaankuuluvasti kiinnitetyllä suojakuvulla.
- **HUOMIO:** Tarkista, että pyörösahanterä on rinnan halkaisuohjaimen aukkoon, mahdollisesti käsipyörösahan täytyy asemoida uudestaan.
- Tue pitkät työkappaleet niin, ne ovat vaakasuorassa asennossa; tukena esim. wolcraft rullattavaa pukkia / Rollenbock, (tuote-nro. 6119973).
- Vältä ylikuormittamista käsipyörösahaa.
- Älä käytä hiomalaikkoja.
- Käytä ainoastaan suositeltuja sahanteriä ja valitse se aina työkappaleen vahvuuden mukaan.
- **VAARA: Varo, etteivät kädet joudu lähelle sahausaluetta tai sahanteriä.**
- **Älä pidä työkappaletta kiinni alapuolelta.** Suojakupi ei voi antaa suojaa sahanterältä työkappaleen alapuolella.
- **Sovita leikkuusyvyys aina materiaalin vahvuuteen.** Koko sahanterän hampaan ei pitäisi olla näkyvissä työkappaleen alta.
- Ole aina varuillasi, että sahatessa terä voi tarttua työkappaleeseen ja lingota takapotkun tavoin käyttäjään päin.
- Takapotku on tulos siitä, että sahaa on käytetty väärin ja/tai sopimattomasti. Takapotkun voi estää turvallisuustoimenpitein seuraavalla tavalla.
- **Pidä molemmin käsin sahasta kiinni ja pidä käsivarret sellaisessa asennossa, että voit kestää takapotkun voimakkuuden. Ole aina sivuasennossa sahanteriään, varo, että keho ei ole samassa linjassa sahanteriään.** Takapotkussa pyörösaha voi hypätä taaksepäin, kuitenkin tietyin toimenpitein käyttäjä voi hallita takapotkun voimakkuuden.
- **Jos sahanterä on juuttunut kiinni tai keskeytät työn, kytke saha pois päältä ja pidä terä työkappaleessa niin kauan, että sahanterä on pysähtynyt kokonaan.**
- **Älä koskaan yritä poistaa sahaa työkappaleesta niin kauan, kun terä pyörii, muuten voi tulla takapotku.** Tarkista ja hae syy sahanterän juuttumiseen.
- **Jos haluat käynnistää sahan, joka on kiinni työkappaleessa, aseta terä sahausrakoon ja tarkista, että terän hampaat eivät ole kiinnittyneet työkappaleeseen.** Jos terä on juuttunut kiinni, voi se liikkua irti työkappaleesta tai aiheuttaa takapotkun sahaa käynnistäessä.
- **Tue suuret levyt alhaalta käsin, jolloin välttyt takapotkulta tai vähennät riskiä, että sahanterä juuttuu kiinni.** Suuret levyt voivat taipua tai vääntyä omasta painostaan. Levyt tulee tukea molemmin puolin, niin sahaus raon kuin myös reunan lähellä.
- **Älä käytä tylsiä tai viallisia sahanteriä.** Tylsät sahanterät tai jos terän hampaat ovat vinot voivat aiheuttaa kitkaa, aiheuttaa terän juuttumisen ja takapotkun.
- **Leikkuusyvyys ja leikkuukulman on määriteltävä ennen sahausta.** Jos muutat asetuksia sahausken aikana, voi sahanterä juuttua kiinni ja aiheuttaa takapotkun.
- **Ole erityisen varovainen valmiiden seinien tai muiden epäselvien alueiden "upotusleikkauksessa".** Upoava sahanterä voi juuttua kiinni piilossa oleviin kohteisiin ja aiheuttaa takapotkun.

- Huomioi työkappaleen korkeimmat sallitut mitat (katso tekniset tiedot).
- Käytä aina loven ja saumanleikkaukseen työntökapulaa, koska sahanterä ei ole näkyvässä.

TURVALLISUUSOHJEET PÖYTÄPYÖRÖSAHOILLE

- **Asenna suojukset.** Suojuksien on oltava asennettu oikein ja toimintakykyisiä. Heikosti kiinnitetyt, vaurioituneet tai virheellisesti toimivat suojukset on korjattava tai vaihdettava.
- **Käytä halkaisuun aina sahanterän suojusta ja halkaisukiilaa.** Jos halkaisussa sahanterä sahaa kokonaan työkappaleen läpi, suojukset ja muut suojarusteet pienentävät loukkaantumisriskiä.
- **Huomio: Saumojen leikkaukset, uritukset tai erottaminen taivuttamalla eivät ole sallittuja konepöydällä!**
- **Huomio: Älä käsittele työkappaleita, jotka ovat ohuempia kuin 2 mm!**
- **Varmista ennen sähköisen työkalun käynnistämistä, että sahanterä ei kosketa suojusta, halkaisukiilaa tai työkappaletta.** Sahanterän tahaton kosketus näihin komponentteihin voi aiheuttaa vaarallisen tilanteen.
- **Säädä halkaisukiila näiden käyttöohjeiden kuvauksen mukaisesti.** Virheelliset etäisyydet, asennot ja suuntaukset voivat aiheuttaa sen, että halkaisukiila ei estä takaiskua tehokkaasti.
- **Jotta halkaisukiila voi toimia, sen on vaikutettava työkappaleeseen.** Jos työkappale on liian lyhyt eikä ylety kosketuksiin halkaisukiilan kanssa, halkaisukiilalla ei ole tehoa. Näissä olosuhteissa halkaisukiila ei voi estää takaiskua.
- **Käytä aina halkaisukiilalle sopivaa sahanterää.** Jotta halkaisukiila vaikuttaa oikein, sahanterän läpimitan on oltava sopiva kyseiselle halkaisukiilalle, sahanterän lehden on oltava ohuempi kuin halkaisukiilan ja hammasleveyden on oltava suurempi kuin halkaisukiilan paksaus.
- **VAARA: Älä työnnä sormia ja käsiä sahanterän läheisyyteen tai sahausalueelle.** Hetken huomaamattomuus tai luiskahtaminen voi vetää käden sahanterään ja aiheuttaa vakavia vammoja.
- **Liikuta työkappaletta vain sahanterän tai leikkaustyökalun kääntymissuunnan vastaisesti.** Työkappaleen liikuttaminen sahanterän kääntymissuuntaan pöydän yläpuolella voi aiheuttaa sen, että työkappale ja kätesi joutuvat sahanterään.
- **Älä koskaan käytä pitkittäisleikkauksessa viistovastetta työkappaleen ohjaukseen. Älä koskaan käytä viistovasteella suoritettavassa poikkileikkauksessa pitkittäisvastetta pituusasetukseen.** Työkappaleen samanaikainen kuljettaminen pitkittäisvasteeseen ja viistovasteeseen lisää sahanterän juuttumisen ja takaiskun todennäköisyyttä.
- **Kohdista pitkittäisleikkauksissa työntövoima työkappaleeseen aina vastekiskon ja sahanterän välistä. Käytä työntökapulaa, jossa vastekiskon ja sahanterän välinen etäisyys on alle 150 mm, ja työntölohkoa, jos etäisyys on alle 50 mm.** Nämä apuvälineet varmistavat, että kätesi pysyvät turvallisella etäisyydellä sahanterään.
- **Käytä vain valmistajan toimittamaa tai ohjeiden mukaisesti valmistettua työntökapulaa.** Työntökapula varmistaa riittävän etäisyyden käden ja sahanterän välillä.
- **Älä koskaan käytä vaurioitunutta tai sahattua työntökapulaa.** Vaurioitunut työntökapula voi murtua ja aiheuttaa käsiesi joutumisen sahanterään.
- **Älä työskentele vapaalla kädellä.** Käytä aina pitkittäisvastetta tai viistovastetta työkappaleen asettamiseen ja kuljettamiseen. Vapaalla kädellä tarkoittaa, että työkappaletta tuetaan ja kuljetetaan pitkittäisvasteen tai viistovasteen sijasta käsillä. Sahaaminen vapaalla kädellä voi aiheuttaa virheellisen suuntauksen, juuttumisen ja takaiskun.
- **Älä koskaan tartu pyörivään sahanterään.** Tarttuminen työkappaleeseen voi aiheuttaa tahattoman kosketuksen pyörivään sahanterään.
- **Tue pitkät ja/tai leveät työkappaleet sahauspöydän takaa ja/tai sivulta, jotta ne pysyvät vaakasuorassa.** Pitkillä ja/tai leveillä työkappaleilla on taipumuksena kallistua sahauspöydän reunalle. Tämä aiheuttaa hallinnan menetyksen, sahanterän juuttumisen ja takaiskun.
- **Liikuta työkappaletta tasaisesti. Älä taivuta tai väännä työkappaletta.** Jos sahanterä juuttuu, kytke sähkötyökalu pois päältä, irrota verkkopistoke ja korjaa juuttumisen syy. Työkappaleen aiheuttama sahanterän juuttuminen voi aiheuttaa takaiskun tai moottorin jumittumisen.
- **Älä poista sahattua materiaalia sahan ollessa käynnissä.** Sahattu materiaali voi jäädä kiinni sahanterän ja vastekiskon tai suojuksen väliin, ja irrottaessasi sitä sormesi voivat joutua sahanterään. Kytke saha pois päältä ja odota, kunnes sahanterä on pysähtynyt, ennen kuin poistat materiaalin.
- **Älä koskaan seiso suorassa linjassa sahanterään nähden. Pysy aina vastekiskossa olevan sahanterän sivulla.** Takaiskun yhteydessä työkappale voi osua suurella vauhdilla ihmisiin, jotka ovat linjassa sahanterän kanssa.
- **Älä koskaan tartu sahanterään tai sen taustapuolelle vetääksesi tai tukeaksesi työkappaletta.** Tämä voi aiheuttaa tahattoman kosketuksen sahanterään tai takaiskun, joka vetää sormesi sahanterään.
- **Älä koskaan pidä kiinni sahattavasta työkappaleesta tai paina sitä kohti pyörivää sahanterää.** Sahattavan työkappaleen painaminen sahanterää vasten voi aiheuttaa juuttumisen ja takaiskun.
- **Suuntaa vastekisko yhdensuuntaisesti sahanterän kanssa.** Väärin suunnattu vastekisko painaa työkappaleen sahanterää vasten ja aiheuttaa takaiskun.
- **Ole erityisen varovainen, kun sahaat työkappaleita, joiden liitosalueet eivät ole näkyvässä.** Esiin tuleva sahanterä voi sahautua kohteisiin, jotka voivat aiheuttaa takaiskun.
- **Tue suuret levyt, jotta pienennät juuttuvan sahanterän aiheuttamaa takaiskun riskiä.** Suuret levyt voivat taipua omasta painostaan. Levyjä on tuettava kaikissa kohdissa, joissa ne ulottuvat pöytäpinnan yli.
- **Ole erityisen varovainen sahatessasi työkappaleita, jotka ovat vääntyneitä, solmuisia tai vääristyneitä tai joissa ei ole suorita reunoja, joita voi ohjata viistovasteen avulla tai vastekiskoa pitkin.** Vääntynyt, solmuinen tai vääristynyt työkappale on epävaka ja aiheuttaa leikkaussauvan virheellisen suuntaamisen sahanterään, juuttumisen ja takaiskun.
- **Älä koskaan sahaa useita vierekkäin tai peräkkäin pinottuja työkappaleita.** Sahanterä voi juuttua yhteen tai useampaan osaan ja aiheuttaa takaiskun.
- **Jos haluat käynnistää uudelleen sahan, jonka sahanterä on työkappaleessa, keskitä sahanterä niin, että sahaushampaat eivät ole kiinni työkappaleessa.** Jos sahanterä juuttuu, se voi nostaa työkappaleen ja aiheuttaa takaiskun, kun saha käynnistetään uudelleen.

- **Pidä sahanterät puhtaina, terävinä ja riittävän rajoitettuina.** Älä koskaan käytä vääntyneitä sahanteriä tai sahanteriä, joissa on halkeilleita tai rikkinäisiä hampaita. Terävät ja oikein rajoitetut sahanterät minimoivat juuttumisen, tarttumisen ja takaiskun riskin.
- **Kytke pöytäpyörösaha pois päältä ja irrota se sähköverkosta, ennen kuin irrotat pöytäosion, irrotat sahanterän halkaisukiilaan tai sahanterän suojukseen tehtävien säätöjen vuoksi ja kun kone on käynnistynyt tahattomasti.** Varotoimenpiteiden avulla voit välttää onnettomuudet.
- **Älä koskaan annan pöytäpyörösahan käydä vartioimatta.** Kytke sähkötyökalu pois päältä äläkä jätä sitä vartioimatta, kunnes se on pysähtynyt kokonaan. Vartioimatta käyvä saha aiheuttaa kontrolloimattoman vaaratilanteen.
- **Aseta pöytäpyörösaha tasaiseen ja hyvin valaistuun paikkaan, jossa se on suojassa ja voi säilyttää tasapainonsa.** Käyttöpaikassa on oltava riittävästi tilaa suurtenkin työkalujen käsittelyyn. Työskentelyalueen epäjärjestys, huono valaistus tai epätasainen ja liukas lattia voivat aiheuttaa onnettomuuksia.
- **Poista sahanpurut ja sahajauhot säännöllisin väliajoin sahapöydän alapuolelta ja/tai pölynpoistolaitteesta.** Kerääntynyt sahajauho on palavaa ja voi syttyä itsestään.
- **Kiinnitä pöytäpyörösaha.** Virheellisesti kiinnitetty pöytäpyörösaha voi liikkua tai kaatua.
- **Irrota kokoamistyökalut, puujäämät jne. pöytäpyörösahasta ennen sen käynnistämistä.** Taipuminen tai mahdolliset juuttumiset voivat olla vaarallisia.
- **Käytä aina oikeankokoisia sahanteriä, joissa on sopiva kiinnitysaukko (esim. neliömäinen tai pyöreä).** Sahanterät, jotka eivät sovi sahan asennusosiin, pyörivät epäkeskeisesti ja saavat kontrollin katoamaan.
- **Älä koskaan käytä vaurioituneita tai virheellisiä sahanterän asennusmateriaaleja, kuten laippoja, aluslevyjä, ruuveja tai muttereita.** Sahanterän asennusmateriaalit on suunniteltu erityisesti kullekin sahalle turvallista käyttöä ja ihanteellista suorituskykyä varten.
- **Älä koskaan astu pöytäpyörösahan päälle äläkä käytä sitä jakkarana.** Sähkötyökalun kaatuminen tai tahaton kontakti sahanterään voi aiheuttaa vakavia vammoja.
- **Varmista, että sahanterä on asennettu oikeaan pyörimissuuntaan. Älä käytä pöytäpyörösahan kanssa hiomalaikkoja tai teräsharjoja.** Sahanterän virheellinen asennus tai muiden kuin suositeltujen tarvikkeiden käyttäminen voi aiheuttaa vakavia vammoja.

TURVALLISUUSVIITTEITÄ PISTOSAHAN KÄYTÖLLE

- Noudata näiden konetta koskevien turvallisuusviitteiden ohella myös välttämättä käytössä olevalle pistosahalle annettuja turvallisuusviitteitä.
- Älä käytä tylsiä tai viallisia sahanteriä.
- Vältä ylikuormittamista pistosahaa.
- Pistosahaa ei saa käyttää yhdessä ohjaukiskiskon kanssa.

TURVALLISUUSOHJEET KATKAISU- JA JIIRISAHOILLE

- Noudata näiden konekohtaisten turvallisuusohjeiden lisäksi myös käytetyn katkaisu- ja jiirisahan turvallisuusohjeita.
- Asenna katkaisu- ja jiirisaha tässä käyttöohjeessa olevien ohjeiden mukaisesti.
- Älä koskaan työskentele vaurioituneella katkaisu- ja jiirisahalla äläkä käytä tylsiä tai vaurioituneita sahanteriä.
- Tue pitkät työkalut poistopuolelta, jotta vältät hallitsemattoman kaatumisen aiheuttamat vaaratilanteet.

HUOMIO: KÄYTTÖ JYRSINPÖYTÄNÄ VAIN YHDESSÄ RINNANVASTEELLA TUOTENRO 6901000 TURVALLISUUSVIITTEITÄ YLÄJYRSIMEN KÄYTÖLLE

- Noudata näiden konetta koskevien turvallisuusviitteiden ohella myös välttämättä käytössä olevalle yläjyrsimelle annettuja turvallisuusviitteitä.
- Ole aina varuillasi, että jyrjessä voit menettää odottamatta työkalun hallinnan ja voi syntyä takapotku.
- **Älä käytä pöytää kaarien tai pyörityksien jyrjimiseen.**
- **Suorita jyrjintätyöt sen vuoksi vain tarvikkeena saatavalla rinnakkais-jyrjinvasteella (tuote-nro. 6901000) takapotkujen ja jyrjimen käsiin koskettamisen estämiseksi!**
- Noudata oikeaa asennusta varten rinnakkais-jyrjinvasteen alkuperäistä käyttöohjetta (tuote-nro. 6901000).
- Älä käytä yläjyrjintä, joiden teho ylittää 1800 W ja 230 V.
- Älä käytä yläjyrjintä, joiden teho ylittää ja 27 mm.
- **Yläjyrjintä ei saa käyttää yhdessä ohjaukiskiskon kanssa.**
- Ota huomioon, että kappale saa siirtyä vain vastaan jyrjimen pyörintäliikettä.
- **Valitse toimituksen mukana tulleista renkaista jyrjimen työkaluun sopiva rengas. Turvalliseen työskentelyyn on käytettävä aina pienintä mahdollista rengasta.**
- **Ota käyttöön vain terävät, huolletut ja työkalun valmistajan tietojen mukaan säädetyt jyrsimet.**
- Ota työkalujen käytössä huomioon tuotteessa itsessään, pakkauksessa tai käyttöohjeessa ilmoitetut minimi/maksimi kiertolukua ja -suuntaa koskevat tiedot.
- Ota huomioon, että jyrjimen, työkalun ja laitteistojen vääränlainen käyttö voi aiheuttaa vaarallisia tilanteita.
- Pidä jyrjinnässä vasteessa olevat kädet etäällä jyrjintätyökalusta.
- Käytä jyrjinnässä rinnakkais-jyrjinvasteen apuna lisäksi pöydässä olevaa painantakenkää.
- Tue pitkät työkalut estämään vaaralliset tilanteet työkalun tahattomasta kaatumisesta.
- Tuen täytyy olla tukeva ja pöydän kanssa samalla korkeudella, esim. rullattava pukki (tuote-nro. 6119973).
- Työstä vain sellaisia työkaluja, jotka yksi käyttäjä pystyy koon ja painon puolesta pitämään kiinni ja ohjaamaan.
- Valitse työkalulle sopiva kiertonopeus työkalun ominaisuuksien mukaan. Yläjyrjimen käyttöohjeessa on annettu lisätieto kiertonopeuksista.
- Huomioi työkalun korkeimmat sallitut mitat (katso tekniset tiedot).

TOIMITUKSEN SISÄLTÖ

Pura MASTER cut 2500 pahvipakkauksesta ja tarkista, että sisältöön kuuluvat kaikki kuvatut osat. (Kuvat 1 ja 2).

PERUSASENNUS

Pöydän kokoaminen: Aseta pöytä tasaiselle ja puhtaalle alustalle (kuva 3.1). Irrota molemmat epäkeskovivut ja avaa oikeanpuoleinen jalkapari vasteeseen saakka. Sulje lopuksi molemmat epäkeskovivut uudelleen (kuva 3.2). Irrota neljä epäkeskovipua ja avaa vasemmanpuoleinen jalkapari vasteeseen saakka. Sulje lopuksi kaikki neljä epäkeskovipua uudelleen (kuva 3.3). Aseta pöytä jaloilleen (kuva 3.4) ja säädä pöytää tarvittaessa kääntämällä korkeusasetusta (kuva 3.4).

HUOMIO: Varmista, että kätesi eivät joudu puristuksiin pöytää avattaessa ja kokoon taitettaessa tai konekilpeä asennettaessa.

Varmistuskytkin: Asenna varmistuskytkin konepöytään kuvassa näkyvällä tavalla (kuva 4).

Teräsuojus: Asenna teräsuojuksen irto-osat (kuva 5.1). Työnnä suojakannen pidikettä ohjaimella alumiiniprofiiliin (kuva 5.2). Aseta suojakuppu sahanterän päälle niin, että se peittää sahanterän etupuolisen alueen. Kiristä kahvaruuvi kääntämällä sitä myötäpäivään (kuva 5.3).

Kulmarajoitin: Asenna kulmarajoitin kuvassa näkyvällä tavalla (kuvat 6.1–6.4).

Ohjainkiskon kulmavaste: Asenna pitkä kulmavaste, vasteluisti ja vasteohjaus (kuva 7.1). Työnnä vasteluisti ja mutteri kulmavasteeseen ja kiristä kahvaruuvi kääntämällä sitä myötäpäivään (kuva 7.2).

Ruuvipidike säilytykseen: Ruuvaa kolme pidikettä löysästi yhteen (kuva 8.1). Työnnä pidikkeet lopuksi ohjaimen ja aseta ne sopivin väleihin. Kiristä vastamutteri (kuva 8.2). Kiinnitä työntökapula ja/tai tarpeettomat tarvikkeet pidikkeisiin (kuva 8.3).

Kiristin: kiinnitä narun toinen pää kytkentäpihdeissä olevaan koloon ja sido toinen pää pöydän kulmaprofiiliin (kuva 9).

HUOMIO: Varmista, että naru on vain niin pitkä, että kiristin irtoaa automaattisesti sähkötyökalusta konelevyä heilautettaessa.

KÄSIPYÖRÖSAHAN ASENTAMINEN

Vihje: Kun käsipyörösaha asennetaan ensimmäisen kerran ja sahanterä suunnataan, pöytään on ensin asennettava ohjainkisko.

Ohjainkiskon asennus: Aseta ensin oikean- ja vasemmanpuoleiset muovipidikkeet alumiiniprofiilissa oleviin aukkoihin. Aseta ohjainkisko mutterin suuntaisesti pöydän työlevyyn ja ohjaa molemmat metallipuristimet kiskon profiiliin. Työnnä ja paina muovipidikkeen molempia puristimia. Tällä hetkellä ohjainkiskot suuntautuvat tarkasti. Kiristä lopuksi molemmat puristimet (kuvat 10.1 ja 10.2).

Konelevyn irrottaminen: Nosta kuvan mukaisella tavalla uraohjainta hiukan tyhjään tilaan (kuva 11.1). Vedä lopuksi uraohjainta nuolen osoittamaan suuntaan (kuva 11.2). Nosta sitten uraohjain pois (kuva 11.3).

HUOMIO: Pöytäpyörösahojen uraohjain on poistettava aina ennen konelevyn irrottamista!

Nosta konelevy kahvakaukalo (kuva 11.4). Nostamisen myötä konelevy irtoaa neljästä kiinnittimestä, ja se voidaan irrottaa kahdella kädellä (kuva 11.5). Aseta uraohjain takaisin paikalleen (kuva 11.6).

Konelevyn asettaminen ohjainkiskoon: Aseta kuvassa näkyvällä tavalla konelevy ylhäältä päin ohjainkiskojen ohjaimen (kuva 12).

Käyttökelpoiset käsipyörösahat: Noudata käsipyörösahojen enimmäismittoja (kuva 13). Käytä vain käsipyörösahoja, joissa on halkaisukiila, joiden sahanterän läpimitta on enintään 200 mm ja leikkuusvyvyys enintään 70 mm.

Käsipyörösahan asentaminen ja kohdistaminen

Irrota käsipyörösahan leikkuusvyvyden lukitus ja vedä suojuksen takaisin. Aseta sitten käsipyörösaha konelevyyn. Säädä leikkuusvyvyys niin, että mutterilla on riittävästi vapaata tilaa työlevyllä ja kiristä leikkuusvyvyden säätö. Suuntaa käsipyörösahan sahanterä samansuuntaisesti ohjauskiskon mustan kumihaulun kanssa (kuva 14.1). Asenna nyt kuusi sivurajoitinta niin, että kaikki sivurajoittimet ovat koko alaltaan yhteydessä koneen pohjalevyyn. Molemmat taaemmat rajoittimet toimivat pitkittäissuunnassa pysäytysrajoittimina käsipyörösahalle, jotta varmistetaan käsipyörösahan turvallinen pito sahattaessa (kuva 14.2). Asenna sitten neljä kiinnityskäpälää (kuva 14.3). Irrota asennettu käsipyörösaha konelevystä ja aseta se kuvassa näkyvällä tavalla pöydälle (kuva 14.4). Tarkista koko leikkuusvyvydellä pyörösahan etummaisen hampaan etäisyys uraohjaimen etureunaan (kuva 14.5).

HUOMIO: Etäisyyden on oltava alle 20 mm. Tarvittaessa käsipyörösaha on suunnattava uudelleen pitkittäissuunnassa ja molemmat pysäytysrajoittimet on asetettava uudelleen.

Aseta konelevy ja käsipyörösaha pöydälle kuvassa näkyvällä tavalla ja irrota uraohjain (kuva 14.6). Aseta konelevy etummaiseen pidikkeeseen. Aseta lopuksi kahvakaukalo pöytälevyyn yhdellä kädellä (kuva 14.7). Kiinnitä konelevy (kuva 14.8). Aseta lopuksi uraohjain takaisin paikalleen (kuva 14.9).

HUOMIO: Tarkista, että pyörösahan terä on asennettu uraohjaimen suuntaisesti. Tarvittaessa käsipyörösaha on kohdistettava uudelleen (kuvat 14.2 ja 14.3).

Käsipyörösahojen käyttö leveiden peruslevyjen kanssa

Jos mitta sahalehden keskeltä käsipyörösahan peruslevyn ulkoreunaan on yli 128 mm, asennuksessa on käytettävä molempia pitkiä sivurajoittimia. Tällöin Kuvassa F näkyvät molemmat sivurajoittimet toimivat samalla käsipyörösahan pysäytysrajoittimina (kuva 14.10). Käytä vain käsipyörösahoja, joiden pohjalevyn mitat ovat mainittujen enimmäismittojen rajoissa (kuva 13).

Liitäntä verkkovirtaan: Työnnä käsipyörösahan pistoke varmistuskytkimeen ja jatkojohto varmistuskytkimestä verkkopistokkeeseen (kuva 15.1). Jatkojohto ei kuulu toimitussisältöön.

HUOMIO: Paina lämpökytkintä ennen ensimmäistä käyttöönottoa! Ylijännitteestä aiheutuvan sähkökatkoksen jälkeen paina lämpökytkintä 5 - 10 minuutin odotusajan jälkeen. Sen jälkeen voit painaa EIN/ON-kytkintä (kuva 15.2).

Paina varmistinkytkimenä punaista painiketta (OFF). Kiinnitä sitten kytkentäpihdit käsipyörösahaan (kuva 15.3). Paina vihreää painiketta (ON) ja tarkista, että sahanterä pyörii vapaasti aukossa (kuva 15.4). Paina sitten uudelleen punaista painiketta (OFF).

HUOMIO: Irrota verkkopistoke aina, kun pöytää ei käytetä ja ennen pöydän kokoon taittamista.

MASTER cut 2500 on nyt käyttövalmis.

KIINTEÄ SAHAAMINEN KÄSIPYÖRÖSAHALLA

HUOMIO: Käytä aina työskennellessäsi teräsuojusta ja suojuksen pölynimuria.

Sahaus kulmarajoittimen avulla

Työnnä kulmarajoitin kiskoon (kuva 16.1). Varmista, että rajoittimen musta pää kulkee mahdollisimman lähellä teräsuojuksen alla, jotta suojuus voidaan nostaa ylös (kuva 16.2). Vedä kulmarajoitin takaisin ja aseta työkappale vasten kulmarajoitinta. Käynnistä käsipyörösaha varmistinkytkimestä. Työnnä työkappaletta kulmavasteeseen kuvassa näkyvällä tavalla nuolen osoittamassa suunnassa kohti pyörösahan terää (kuva 16.3), kunnes työkappale on sahattu kokonaan poikki. Sammuta käsipyörösaha sen jälkeen varmistinkytkimestä.

HUOMIO: Varmista aina, että kätesi ovat riittävällä etäisyydellä sahanterästä (loukkaantumisvaara).

Kulmavasteen nykyisessä asennustilassa voidaan sahata työkappaleita, joiden korkeus on 15 - 60 mm. Jos työkappaleen korkeus on pienempi kuin 15 mm, on asennettava kulmavasteohjaus (kuvat 16.4 - 16.7). Kulmarajoittimella voit sahata työkappaleita 0° - 65°:n kulmassa. Löysää sitä varten kahvaruuviä, säädä haluttu kulma ja kiristä kahvaruuvi uudelleen (kuva 16.8). Saha sitten kuvissa 16.1 - 16.3 näkyvällä tavalla.

Sahaus pitkittäisvasteen avulla

Asenna pitkittäisvaste ensin löysälle kuvan osoittamalla tavalla. Työnnä rinnakkaisrajoitin ohjaimen epäkeskovipu avattuna. Suuntaa pitkittäisvaste painetun asteikon avulla ohjainprofiiliin. Paina molemmat epäkeskovivut alas ja kiristä kiinnitysruuvit. Varmista, että pitkittäisvaste on suunnattu pyörösahanterän suuntaisesti (kuva 17.1). Lopuksi ohjain on asennettava kulmavasteesta pitkittäisvasteeseen, jotta vältetään työkappaleen takaisku sahattaessa. Käytä kuvattuja kulmavasteen kiinnitysosia. Asenna molemmat ruuvit, aluslevyt ja nelikantamutterit löysästi pitkittäisvasteeseen (kuva 17.2). Työnnä lopuksi ohjain kuvatulla tavalla pitkittäisvasteeseen molempiin nelikantamuttereihin. Ohjaimen pääty saa ulottua enintään pyörösahanterän päättyyn (kuva 17.3). Kiristä molemmat ruuvit. Irrota molemmat epäkeskovivut, säädä haluttu leikkausleveys ja varmista ehdottomasti, että pitkittäisvaste on suunnattu pyörösahanterän suuntaisesti. Paina lopuksi molemmat epäkeskovivut alas. Käynnistä sitten käsipyörösaha varmistinkytkimestä. Työnnä työkappaletta kuvassa näkyvällä tavalla nuolen osoittamassa suunnassa kohti pyörösahan terää (kuva 17.4), kunnes työkappale on sahattu kokonaan poikki. Sammuta käsipyörösaha sen jälkeen varmistinkytkimestä. Kapeille työkappaleille on ehdottomasti käytettävä mukana toimitettua työntökeppiä (kuva 17.5). Tarvittaessa pitkittäisvaste voidaan asentaa myös pyörösahanterän vasemmalle puolelle. Tätä varten ohjainta on siirrettävä aukkorivin verran (kuva 17.6). Tarvittavat asennusvaiheet näkyvät kuvissa 17.1 - 17.3.

Pystysuoran viisteen leikkuu

Kun leikataan pystysuoraa viistettä, käsipyörösaha on kohdistettava uudelleen. Irrota ensin uraohjain (kuva 18.1). Nosta sitten konelevy kahvakaukaloon (kuva 18.2). Irrota konelevy (kuva 18.3). Vedä käsipyörösahan heilurisuojuus taakse ja aseta uraohjain uudelleen vasteeseen saakka (kuva 18.4). Aseta asennettu konelevy pöydälle kuvatulla tavalla (kuva 18.5). Irrota neljä kiinnityskäpälää ja neljä sivuvastetta. Aseta käsipyörösaha haluttuun jiiirikulmaan. Siirrä peruslevyä kahden jäljellä olevan pysäytysvasteen suuntaisesti nuolen osoittamaan suuntaan (kuva 18.6). Varmista, että sahanterä pääsee kulkemaan vapaasti uraohjaimessa. Asenna lopuksi neljä sivuvastetta ja neljä kiinnityskäpälää (kuva 18.7). Aseta konelevy ja käsipyörösaha pöydälle ja irrota uraohjain. Aseta konelevy etummaiseen pidikkeeseen. Aseta lopuksi kahvakaukalo pöytälevyn yhdellä kädellä. Lukitse konelevy ja aseta uraohjain takaisin paikalleen (kuvat 14.6 - 14.9). Pöytä on nyt valmis pystysuoran viisteen leikkuulle (kuva 18.8). Tarvittaessa suojakupua voidaan asentaa säätöruuvien avulla sivuttain, jotta sahanterä voi kulkea vapaasti ja riittävällä etäisyydellä suojakupun alla (kuva 18.9).

SAHAUS OHJAUSKISKOLLA

Käsipyörösahan ensimmäinen asennus (kuvat 14.1 - 14.8) on tehty tarkoin ohjauskiskolla työskentelyyn sopivaksi. Aseta nyt konelaatta asennetulla käsipyörösahalla pöydälle ja vaihda pysyvän sahauksen ohjauskisko ohjauskiskolla sahauksen ohjauskiskoon (kuva 19.1). Aseta työkappale työalustalle. Kata jos mahdollista kulmavastetta ohjauskiskolle (katso luku Kulmaleikkaukset). Senna sen. jäcken ohjauskisko molemmilla pidikkeillä ja puristimilla (kuva 19.2). Vedä molempia puristimia niin kireälle, että työkappale ei voi liikkua sahauksen aikana. Aseta konelaatta asennetulla käsipyörösahalla ohjauskiskon ohjaimen. Säädä nyt käsipyörösahan leikkuusyvyyttä niin, että sahanterä tulee korkeintaan 4 mm alhaalla työkappaleesta ulos.

HUOMIO: Kapeita työkappaleita sahatessa täytyy ohjauskiskoa tukea samankorkuisilla työkappaleilla koko pöydän leveydellä, jotta ohjauskisko ja konelaatta eivät kaadu.

HUOMIO: Käsipyörösahan pistoke on kytkettävä pistorasiaan, suojakosketinta eikä kytkentävartta saa käyttää ohjauskiskon kanssa.

Kytke käsipyörösaha päälle ja ohjaa sitä aina rinnan ohjauskiskoon (kuva 19.3). Leikkuun jälkeen kytke saha pois päältä.

Kulmaleikkaukset: Aseta sitä varten kulmavasteen muovinen pidike työlaatan porareikään. Käytä tässä aina seuraavaksi mahdollista porareikää ohjauskiskon leikkuureunaan nähden. Työnnä löysästi asennettu vasteohjain työlaatan urassa kulmavasteeseen saakka.. Kiinnitä nyt vasteohjauksen ura kulmavasteen profiiliin. Asemoi työkappale kulmavasteella ohjauskiskoon. Vedä sitten vasteohjauksen kahvaruuvi kireäksi (kuva 19.4).

Sarjaleikkaukset: Sarjaleikkauksia varten asennetaan uusi vasteasteikko. Oujda asteikko kulmavasteen uraan ja kierrä metallivastetta työlaattaan saakka. Aseta työkappale halutulle pituudelle kulmavasteeseen. Työnnä sitten asteikkoa työkappaleen loppuun saakka ja kierrä kahvaruuvi kireällä (kuva 19.5).

SAHAUS PISTOSAHALLA

Aseta pistosahan uraohjain konelevyyn (kuva 20.1). Kohdista pistosaha konelevylle niin, että sahanterä kulkee keskellä sahausaukkoa. Asenna pistosaha kuvassa näkyvällä tavalla (kuvat 20.2 ja 20.3). Aseta asennettu pistosaha ja konelevy pöytään ja lukitse neljä kiinnikettä. Työnnä kytkentäpihdit pistosahan kytkimeen ja liitä laitteen pistoke varmistuskytkimeen. Pöytä on nyt valmis pistosahalle (kuva 20.4).

KATKAISU- JA JIIRISAHAN ASENNUS

Voit asentaa katkaisu- ja jiirisahan pöytään toimitukseen sisältyvillä kiinnitysruuveilla. Aseta katkaisu- tai jiirisaha asennusreiällisen pöydän keskelle, pöytälevyjen kahden pitkittäisreiän päälle. Kiinnitä nyt katkaisu- ja jiirisaha. Aseta ruuvit ja pienet aluslevyt ylhäältä alas asennusreikien ja pöytälevyjen läpi. Ruuvaa kiinni alhaalta suurien aluslevyjen ja mutterien avulla (kuva 21).

HUOMIO: Katkaisu- ja jiirisaha on kiinnitettävä pöytään vähintään kahdella kiinnitysruuvilla, neljällä levyllä ja kahdella mutterilla. Jos asennusaukot eivät vastaa pöytälevyn pitkittäisreikiä, katkaisu- ja jiirisahaa ei saa käyttää.

KONELEVYN SÄÄTÄMINEN

Konelevyn korkeus työlevyssä on säädetty tehtaalla niin, että työkappale pystyy liukumaan työ- ja konelevyn alueella. Tarvittaessa konelevyn korkeutta voi säätää. Löysää sitä varten viittä vastamutteria. Kohdista konelevy viiden säätöruuvien avulla työlevyn korkeuteen sopivasti ja kiristä vastamutterit (kuva 22). Tarkista ennen jokaista työskentelykertaa, että viisi vastamutteria on kiristetty tiukasti.

ERIKOISLISÄVARUSTEET MASTER cut 2500 -LAITTEESEEN KAKSI LISÄHALKAISUKIILAA, TUOTENRO 6916000 JA 6917000 KÄSIPYÖRÖSAHOJEN KÄYTTÖÖN ILMAN HALKAISUKIILAA

HUOMIO: tässä kuvattuja erikoislisävarusteita saa käyttää ainoastaan MASTER cut 2500:n kanssa.

VIHJE: Erikoislisävarusteiden toiminnot ja käyttö selitetään alla ja se on kuvattu sivulta 21 alkaen.

MÄÄRÄYSTEN MUKAINEN KÄYTTÖ

Halkaisukiilat mahdollistavat sellaisten käsipyörösahojen käytön, joissa ei ole halkaisukiilaa.

Halkaisukiila 6916000 on tarkoitettu käytettäväksi sellaisten pyörösahanterien kanssa, joiden enimmäisläpimitta on 160 mm ja leikkuuleveys vähintään 2,4 mm ja enintään 2,8 mm.

Halkaisukiila 6917000 on tarkoitettu käytettäväksi sellaisten pyörösahanterien kanssa, joiden enimmäisläpimitta on 200 mm ja leikkuuleveys vähintään 2,4 mm ja enintään 2,8 mm sekä enimmäisleikkuusvyys 66 mm.

HUOMIO: Huomioi ennen erikoislisävarusteiden käyttöä yleiset turvallisuusohjeet, käsipyörösahojen turvallisuusohjeet ja ilman halkaisukiilaa toimitetun käsipyörösahan alkuperäinen käyttöohje!

HALKAISUKIILA TUOTENRO 6916000 JA 6917000

Tuote halkaisukiila 6916000 sisältää seuraavat osat: 1 halkaisukiila (enintään pyörösahan läpimitalle 160 mm) 1 halkaisukiilan kiinnitin (pitkä malli), 1 säätötulkki (kuva A).

Tuote halkaisukiila 6917000 sisältää seuraavat osat: 1 halkaisukiila (enintään pyörösahan läpimitalle 200 mm) 1 halkaisukiilan kiinnitin (lyhyt malli), 1 säätötulkki (kuva B).

HUOMIO: Seuraavassa kuvataan halkaisukiilan, tuotenro 6916000, asennus ja käyttö. Tämä halkaisukiila on tarkoitettu käsipyörösahoille, joiden sahanterän enimmäisläpimitta on 160 mm. Halkaisukiilan, tuotenro 6917000, joka on tarkoitettu käsipyörösahoille, joiden sahanterän enimmäisläpimitta on 200 mm, asennus ja käyttö ovat vastaavanlaisia. Tällä halkaisukiilalla voidaan kuitenkin työstä työkappaleita, joiden enimmäiskorkeus on 50 mm.

KÄSIPYÖRÖSAHAN ASENTAMINEN ILMAN HALKAISUKIILAA

HUOMIO: Kun käsipyörösaha asennetaan ensimmäisen kerran ja sahanterä suunnataan, käsipyörösaha ja konelevy on suunnattava ja asennettava ohjainkiskoon.

VIHJE: Lue näiden käyttöohjeiden ohjeet ohjainkiskon asentamisesta, irrottamisesta ja asettamisesta konelevyyn ja noudata niitä.

Käsipyörösahan asentaminen ja kohdistaminen

Irrota käsipyörösahan leikkuusvyvyn lukitus ja vedä suojuus takaisin. Aseta sitten käsipyörösaha konelevyyn. Säädä leikkuusvyvyys niin, että mutterilla on riittävästi vapaata tilaa työlevyllä ja kiristä leikkuusvyvyn säätö. Suuntaa käsipyörösahan sahanterä samansuuntaisesti ohjauskiskon mustan kumihiuulen kanssa (kuva C.1). Asenna nyt kuusi sivurajoitinta niin, että kaikki sivurajoittimet ovat koko alaltaan yhteydessä koneen pohjalevyyn. Molemmat taaemmat rajoittimet toimivat pitkittäissuunnassa pysäytysrajoittimina käsipyörösahalle, jotta varmistetaan käsipyörösahan turvallinen pito sahattaessa (kuva C.2). Asenna sitten neljä kiinnityskäpälää (kuva C.3). Irrota asennettu käsipyörösaha konelevystä ja aseta se kuvassa näkyvällä tavalla pöydälle (kuva C.4). Tarkista koko leikkuusvyvydellä pyörösahan etummaisen hampaan etäisyys uraohjaimen etureunaan (kuva C.5).

HUOMIO: Etäisyyden on oltava alle 20 mm. Tarvittaessa käsipyörösaha on suunnattava uudelleen pitkittäissuunnassa ja molemmat pysäytysrajoittimet on asetettava uudelleen.

VIHJE: Jos mitta sahalehden keskeltä käsipyörösahan peruslevyn ulkoreunaan on yli 128 mm, asennuksessa on käytettävä molempia pitkiä sivurajoittimia. Lue tämän käyttöohjeen ohjeet leveämpien peruslevyjen asentamisesta käsipyörösahoihin.

HALKAISUKIILAN ASENTAMINEN

Aseta asennettu käsipyörösaha pöydälle kuvassa näkyvällä tavalla (kuva D.1). Asenna kiinnityspultit löysästi kiinnitysruuveilla. Nosta tämä yhdistelmä kuvan osoittamalla tavalla konelevylle, kunnes halkaisukiilan kiinnitysmutteri näkyy (kuva D.2). Aseta halkaisukiila n. 2 cm yläreunasta kiinnityspultin uraan (kuva D.3). Varmista, että halkaisukiila kääntyy konelevyn rajoittimeen saakka (=pystysuora kohdistus). Kiristä kiinnitysruuvi (kuva D.4).

KÄSIPYÖRÖSAHAN SUUNTAAMINEN

Aseta asennettu käsipyörösaha pöydälle kuvassa näkyvällä tavalla.

HUOMIO: Tarkista, että pyörösahanterä on suunnattu keskitetysti halkaisukiilaan ja sahausaukon suuntaisesti.

Kohdista käsipyörösahan etupuoli käsipyörösahan pohjalevyssä olevan 0-merkin ja konelevyn merkkiapulinjojen avulla. Käsipyörösahan takaosa on suunnattava keskitetysti pyörösahanterään ja halkaisukiilaan nähden (kuva D.5).

HUOMIO: Jos pyörösahanterää ei ole suunnattu keskitetysti halkaisukiilaan nähden, käsipyörösaha on kohdistettava uudelleen sivuttaissuunnassa.

HUOMIO: Konelevyn asentamiseksi pöytä on halkaisukiila on asennettava uudelleen kiinnityspulttien ja kiinnitysruuvien avulla.

Irrota kiinnitysruuvi ja vedä halkaisukiila ylös. Irrota lopuksi kiinnityspultit ja kiinnitysruuvit (kuva D.6).

Turvaetäisyyden säätäminen halkaisukiilaan ja sahanterään säätötulkilla.

Aseta konelevy ja käsipyörösaha pöydälle kuvassa näkyvällä tavalla ja irrota uraohjain (kuva E.1). Aseta konelevy etummaiseen pidikkeeseen. Aseta lopuksi kahvakaukalo pöytälevyyn yhdellä kädellä (kuva E.2). Kiinnitä konelevy (kuva E.3). Aseta lopuksi uraohjain takaisin paikalleen (kuva E.4). Asenna kiinnityspultit löysästi kiinnitysruuveilla. Nosta tämä yhdistelmä kuvan osoittamalla tavalla konelevylle, kunnes halkaisukiilan kiinnitysmutteri näkyy (kuva E.5). Aseta halkaisukiila n. 2 cm yläreunasta kiinnityspultin uraan (kuva E.6). Varmista, että halkaisukiila kääntyy konelevyn rajoittimeen saakka (=pystysuora kohdistus). Kiristä kiinnitysruuvi (kuva E.7). Asenna halkaisukiilan kuvatut irto-osat (kuva E.8). Kiristä ruuvi ja pyälletty mutteri, jotka ovat kiinni halkaisukiilassa. Asenna kotelon etuosassa oleva ruuvi ja pyälletty mutteri vain löysästi (kuva E.9). Irrota kiinnityspultin kiinnitysruuvi (kuva E.10). Työnnä halkaisukiilaa pystysuoraan alas päin kohti sahanterää (kuva E.11). Työnnä halkaisukiilaa niin pitkälle alas, että vähintään yksi sahanterän hammas osuu säätötulkin koteloon. Kiristä sitten etummainen pyälletty mutteri (kuva E.12). Kuusiokoloruuvien kiristämisen jälkeen turvaetäisyydeksi on asetettu enintään 5 mm sahanterästä halkaisukiilaan (kuva E.13). Ruuvaa lopuksi säätötulkit irti halkaisukiilasta (kuva E.14).

HUOMIO: Tarkista vielä kerran, että sahanterä on kohdistettu keskelle halkaisukiilaa (kuva E.14) ja että turvaetäisyys on enintään 5 mm sahanterästä halkaisukiilaan (kuva E.12). Muussa tapauksessa käsipyörösaha on kohdistettava uudelleen.

HUOMIO: Tarkista ennen jokaista työskentelykertaa, että halkaisukiila ja liitososat on kiristetty tiukasti.

Pöytä on nyt valmis kiinteään sahaamiseen. Lue ohjeet kiinteään sahaamiseen käsipyörösahalla.

Leikkuusvyyden säätäminen

Kun käsipyörösahan leikkuusvyvyys muuttuu, halkaisukiilan korkeutta on säädettävä, jotta saavutetaan enintään 5 mm:n turvaetäisyys sahanterään. Löysää ensin halkaisukiilaa kuusiokoloavaimella. Säädä sitten käsipyörösahan haluttu leikkausvyvyys. Kiristä sen jälkeen leikkuusvyyden lukitus. Asenna ja kohdistaa säätötulkki yhdessä halkaisukiilan kanssa kuvissa E.5–E.14 kuvatulla tavalla.

Pystysuoran viisteen leikkuu

Kun leikataan pystysuoraa viistettä, käsipyörösaha on kohdistettava sivuttaissuunnassa uudelleen. Aseta käsipyörösaha haluttuun jiirikulmaan. Vedä käsipyörösahan heilurusuojus taakse ja aseta kone keskelle konelevyn sahausaukkoa. Irrota käsipyörösahan leikkuusvyyden lukitus ja vedä terä esille koko leikkuusvyvydeltä. Kiristä leikkuusvyyden lukitus (kuva F.1).

HUOMIO: Kohdistaa pyörösahanterä sahausaukon suuntaisesti. Tarkista pyörösahan terän etummaisesta hampaasta etäisyys sahausaukon etureunaan. Etäisyyden on oltava alle 20 mm (kuva F.2).

Asenna nyt kuusi sivurajoitinta niin, että kaikki sivurajoittimet ovat koko alaltaan yhteydessä koneen pohjalevyyn. Molemmat taaemmat rajoittimet toimivat pitkittäissuunnassa pysäytysrajoittimina käsipyörösahalle, jotta varmistetaan käsipyörösahan turvallinen pito sahattaessa. Asenna sitten neljä kiinnityskäpälää (kuva F.3).

VIHJE: Jos mitta sahanterän keskeltä käsipyörösahan peruslevyn ulkoreunaan on yli 128 mm, asennuksessa on käytettävä molempia pitkiä sivurajoittimia. Lue tämän käyttöohjeen ohjeet leveämpien peruslevyjen asentamisesta käsipyörösahoihin.

HALKAISUKIILAN ASENTAMINEN

Aseta asennettu käsipyörösaha pöydälle kuvassa näkyvällä tavalla (kuva F.4). Asenna kiinnityspultit löysästi kiinnitysruuveilla. Nosta tämä yhdistelmä kuvan osoittamalla tavalla konelevylle, kunnes halkaisukiilan kiinnitysmutteri näkyy (kuva F.5). Aseta halkaisukiila n. 2 cm yläreunasta kiinnityspultin uraan (kuva F.6). Käännä halkaisukiilaa, kunnes se on kääntynyt tarkasti sahanterän keskelle. Kiristä kiinnitysruuvi (kuva F.7).

HUOMIO: Jos pyörösahanterää ei ole suunnattu keskitetysti halkaisukiilaan nähden, käsipyörösaha on kohdistettava uudelleen sivuttaissuunnassa.

HUOMIO: Konelevyn asentamiseksi pöytään halkaisukiila on asennettava uudelleen kiinnityspulttien ja kiinnitysruuvien avulla.

Irrota kiinnitysruuvi ja vedä halkaisukiila ylös. Irrota lopuksi kiinnityspultit ja kiinnitysruuvit (kuva F.8).

Turvaetäisyyden säätäminen halkaisukiilaan ja sahanterään säätötulkilla.

Aseta konelevy ja käsipyörösaha pöydälle kuvassa näkyvällä tavalla ja irrota uraohjain (kuva F.9). Aseta konelevy etummaiseen pidikkeeseen. Aseta lopuksi kahvakaukalo pöytälevyn yhdellä kädellä (kuva F.10). Kiinnitä konelevy (kuva F.11). Aseta lopuksi uraohjain takaisin paikalleen (kuva F.12).

Asenna kiinnityspultit löysästi kiinnitysruuveilla. Nosta tämä yhdistelmä kuvan osoittamalla tavalla konelevylle, kunnes halkaisukiilan kiinnitysmutteri näkyy. Aseta halkaisukiila n. 2 cm yläreunasta kiinnityspultin uraan. Käännä halkaisukiilaa, kunnes se on kääntynyt tarkasti sahanterän keskelle. Kiristä kiinnitysruuvi (kuva F.13).

Asenna halkaisukiilan kuvatut irto-osat (kuva F.14). Kiristä ruuvi ja pyälletty mutteri, jotka ovat kiinni halkaisukiilassa. Asenna kotelon etuosassa oleva ruuvi ja pyälletty mutteri vain löysästi (kuva F.15). Irrota kiinnityspultin kiinnitysruuvi (kuva F.16). Työnnä halkaisukiilaa pystysuoraan alas päin kohti sahanterää (kuva F.17). Työnnä halkaisukiilaa niin pitkälle alas, että vähintään yksi sahanterän hammas osuu säätötulkin koteloon. Kiristä sitten etummainen pyälletty mutteri (kuva F.18). Kuusiokoloruuvien kiristämisen jälkeen turvaetäisyydeksi on asetettu enintään 5 mm sahanterästä halkaisukiilaan (kuva F.19). Ruuvaa lopuksi säätötulkki irti halkaisukiilasta.

HUOMIO: Tarkista vielä kerran, että sahanterä on kohdistettu keskelle halkaisukiilaa ja että turvaetäisyys on enintään 5 mm sahanterästä halkaisukiilaan. Muussa tapauksessa käsipyörösaha on kohdistettava uudelleen (kuva F.20).

HUOMIO: Tarkista ennen jokaista työskentelykertaa, että halkaisukiila ja liitososat on kiristetty tiukasti.

Pöytä on nyt valmis kiinteään sahaamiseen. Lue ohjeet kiinteään sahaamiseen käsipyörösahalla.

Takuuilmoitus

Hyvä tee-se-itse-henkilö

Olet hankkinut korkealuokkaisen wolcraft-tuotteen, josta on paljon iloa ja hyötyä.

wolcraft-tuotteet täyttävät korkeat tekniset vaatimukset ja käyvät ennen markkinoille pääsyään läpi intensiivisen kehitys- ja testausvaiheen. Sarjatuotannon korkeat laatuvaatimukset varmistetaan jatkuvalla seurannalla ja säännöllisellä testauksella. Vankka tekninen kehitys ja luotettava laadunvalvonta varmistavat, että käyttäjä on tehnyt oikean ostopäätöksen. Valmistaja antaa hankituille wolcraft-tuotteille vain omassa tee-se-itse-käytössä 10 vuoden takuun ostopäivästä.

Takuu kattaa vain itse kaupan kohteessa esiintyvät materiaali- ja valmistusvirheistä johtuvat vauriot. Takuu ei kata vikoja tai vaurioita, jotka johtuvat väärästä käytöstä tai huollon puutteesta. Takuun piiriin eivät myöskään kuulu normaali kuluminen eivätkä viat ja vauriot, jotka olivat asiakkaan tiedossa kaupan solmimisen yhteydessä. Takuuvaatimuksia voidaan esittää ainoastaan esittämällä kuitti ja/tai ostotodistus. wolcraftin myöntämä takuu ei rajoita asiakkaan kuluttajansuojaa (jälkitoimitus, kaupan purkaminen tai hinnanalennus, vahingon- tai kulukorvaus).

Takuuvaatimukset osoitetaan seuraavalle taholle:

wolcraft GmbH
Wolffstraße 1
56746 Kempenich
Saksa

EU-konedirektiivin 2006/42/EU, liitteen II A mukainen vaatimustenmukaisuustodistus

Täten firma wolcraft GmbH, D-56746 Kempenich, vakuuttaa, että tämä tuote (Master cut 2500) vastaa konedirektiivin 2006/42/EU antamia vaatimuksia. TUEV Rheinland LGA Products GmbH, Tillystrasse 2, 90431 Nürnberg. BM: 60087567 0001
Yhdenmukainen seuraavien standardien kanssa: DIN EN 60745-1, DIN EN 60745-2-5, DIN EN 60745-2-11

Kempenich, 02.10.2019



Thomas Wolff

Yhteensopivuustodistuksen allekirjoittamiseen ja teknisten asiakirjojen laatimiseen valtuutettu henkilö.
(Yrityksen johto; wolcraft GmbH)

INNLEDNING

- **OBS!** Les alle sikkerhetshenvisninger og henvisninger som ble levert sammen med MASTER cut 2500 og elektroverktøyene som brukes. Hvis man ikke overholder sikkerhetshenvisningene og anvisningene, så kan dette føre til elektrisk strømstøt, brann og/eller alvorlige skader.
- Bruksanvisningen må oppbevares godt for fremtidig bruk.

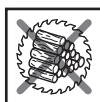
TEKNISKE DATA

Dimensjoner oppbygget tilstand:	1185 x 757 x 863 mm (bredde x dybde x høyde)
Dimensjoner i sammenklappet tilstand:	1085 x 757 x 213 mm
Arbeidsflate:	1035 x 695 mm
Maks. høyde på arbeidsemne:	Bordsirkelsag 60 mm / føringsskinne 60 mm
Maks. snittbredde med parallellanslag:	Bordsirkelsag 570 mm
Maks. skjærelengde:	Styringsskinne 740 mm
Max. dimensjoner på arbeidsemne:	600 x 400 x 65 mm (fresebord)
Borediameter til skjærehullene:	20 mm
Boringslås til skjærehullene:	135 / 135 mm (horisontal / vertikal)
Belastbarhet:	120 kg
Vekt:	24 kg

SYMBOLER OG BETYDNING



Advarsel mot generell fare



Må ikke brukes til å kutte ved.



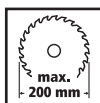
Les veiledning/henvisninger!



Bruk kun håndsirkelsager med en maksimal snittdybde på 70 mm.



Bruk vernebriller.



Bruk kun håndsirkelsager med en maksimal sagbladdiameter på 200 mm.



Bruk hørselsvern.



Säädä nyt ennen leikkausta käsipyörösahan leikkuusyvyys niin, että sahanterä tulee korkeintaan 4 mm alhaalla työkappaleesta ulos.



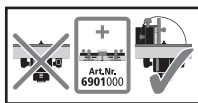
Bruk en støv maske.



Bruk kun håndsirkelsager med spaltekile.



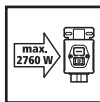
Trekk ut kontakten.



Må bare brukes som fresebord sammen med parallellstopperen (art.nr. 6901000).



Generell informasjon



Bruk kun maskiner med en maksimal effekt på 2760 W.

MONTERINGSVERKTØY



1 unbrakonøkkel: SW 5
(medfølger)



1 sekskantnøkkel: NV 10
(ikke inkludert i leveringen)



1 skrutrekker: PH 1
(medfølger ikke)

TILTENKT BRUK

MASTER cut 2500 er et presisjonssagebord og en arbeidsstasjon. Det egner seg for:

- Montering av en håndsirkelsag med spaltekilere på maskinplaten med et sagblad med en diameter på maks. 200 mm og opptil maks. 70 mm skjæredybde. Saging må bare skje innenfor de nevnte maks. grunnplatemålene (se illustrasjon 13). Den tilhørende spalteinnsatsen må benyttes. Det dreier seg om en stasjonær bordsirkelsag.
- Bruk av sirkelsagbord for håndsirkelsager uten spaltekilere. Bare i forbindelse med tilbehøret separat spaltekilere, art.nr. 6916000 med sagblad med en diameter på maks. 160 mm og en snittbredde på minst 2,4 mm.
- Bruk av sirkelsagbord for håndsirkelsager uten spaltekilere. Bare i forbindelse med tilbehøret separat spaltekilere, art.nr. 6917000 med sagblad med en diameter fra min. 161 mm til maks. 200 mm, en snittbredde fra min. 2,4 mm og opptil maks. 66 mm skjæredybde.
- Bruk av styrt håndsirkelsag på føringssskinne for behandling av større gjenstander som dører, arbeidsplater osv. Maskinplaten med spalteinnsatsen brukes som styringsenhet for føringssskinne.
- Bruk som stikksagbord. Spalteinnsatsen for stikksager og overfreser må benyttes.
- Montering av en kapp- og gjæringssag. Kapp- og gjæringssagen må monteres sikkert i de tilhørende avlange hullene med det medfølgende festemateriellet.
- Må bare brukes som fresebord sammen med parallellstopperen, art.nr. 6901000 og for overfreser med 230 V og maks. 1800 W. Det må ikke brukes freser med en diameter over 27 mm. Fresen må ikke brukes i forbindelse med føringssskinne. Spalteinnsatsen for stikksager og overfreser må benyttes med avstandsstykkene.
- Bruk som arbeidsbord for behandling av arbeidsstykker (f.eks. boring, sliping osv.). Ved hjelp av én-håndstvinger fra wolcraft (art.nr. 3036000) kan arbeidsstykkene festes trygt via spennhullene i arbeidsplaten.
- Det er viktig å overholde instruksjonene fra produsenten og sikkerhetsforskriftene til maskinene som blir brukt, samt sikkerhetsinstruksjonene for maskinbordet.
- En eventuell avhending av MASTER cut 2500 må skje i henhold til lokale forskrifter for avfallsbehandling.

Brukeren har ansvar for skader og ulykker ved bruk som ikke er iht. forskriftene.

GENERELLE SIKKERHETSHENVISNINGER

- **Hold arbeidsområdet rent og ha god belysning.** Rot eller mørke arbeidsområder kan føre til ulykker.
- **Ikke arbeid med elektroverktøyet i eksplosjonsfarlige omgivelser hvor det finnes brennbare væsker, gasser eller støv.** Elektroverktøy lager gnister som kan tenne støv eller damper.
- **Hold barn og andre personer borte under bruk av elektroverktøyet.** Hvis du blir forstyrret, så kan du miste kontrollen over apparatet.
- **Kontakten til elektroverktøyet må passe med stikkontakten. Kontakten må på ingen måte endres. Ikke bruk adapterkontakter sammen med jordete elektroverktøy.** Uendrede kontakter og passende stikkontakter reduserer faren for elektrisk strømstøt.
- **Hold elektroverktøy borte fra regn og fuktighet.** Inntrenging av vann i elektroverktøy øker faren for elektrisk strømstøt.
- **Hvis du arbeider med et elektroverktøy utendørs, så må du kun bruke forlengelseskabler som også er egnet for utendørs bruk.** Ved å bruke en forlengelseskabel som er egnet for utendørs bruk, reduserer du faren for elektrisk strømstøt.
- **Hvis du ikke kan unngå å bruke elektroverktøyet i fuktige omgivelser, så må du bruke en vernebryter mot feilstrom.** Ved å bruke en slik vernebryter reduserer du faren for elektrisk strømstøt.
- **Vær oppmerksom, pass på hva du gjør, og arbeid fornuftig under arbeid med et elektroverktøy. Ikke bruk elektroverktøyet hvis du er trøtt eller er påvirket av narkotika, alkohol eller medikamenter.** Et øyeblikks uaktsomhet under bruk av elektroverktøyet kan føre til alvorlige skader.
- **Bruk egnet, personlig verneutstyr:** Hørselsvern, vernebriller, støvmaske ved arbeid som produserer støv, vernehansker ved bearbeidelse av ru materialer og ved skifte av verktøy.
- Innstillingsverktøy eller skrujern må fjernes før du slår på elektroverktøyet. Hvis et verktøy eller et skrujern kommer inn i en roterende apparatdel kan det føre til skader.
- **Bruk egnede klær. Ikke bruk vide klær eller smykker. Hold hår, klær og hansker borte fra bevegelige deler.** Løse klær, smykker eller langt hår kan henges fast i bevegelige deler.
- **Bruk alltid vernehetten med støvsuging.**
- **Ikke bruk elektroverktøy med en defekt bryter.** Et elektroverktøy som ikke lar seg slå på eller av er farlig, og må repareres.
- **Før arbeidet startes må du se til at apparatene og verktøyene er funksjonsdyktige.** Arbeid aldri med skadede eller stumpe verktøy.
- **Elektroverktøy som ikke brukes må oppbevares utilgjengelig for barn. Ikke la personer bruke apparatet som ikke er kjent med det eller har lest anvisningene til apparatet.** Elektroverktøy er farlige når de brukes av uerfarne personer.
- **Trekk kontakten ut fra stikkontakten og/eller ta akkumulatorpakken ut fra elektroverktøyet før du foretar innstillinger på apparatet eller skifter tilbehør.** Hvis elektroverktøy starter utilsiktet, så kan ulykker skje.
- Bygg maskinbordet riktig opp før du monterer elektroverktøyet. Riktig oppbygging er viktig, slik at bordet ikke bryter sammen.
- Elektroverktøyet må monteres sikkert på maskinplaten før det brukes. Hvis elektroverktøyet sklir på maskinplaten, så kan man miste kontrollen.
- **Sett maskinbordet på en fast, jevn og vannrett flate.** Hvis maskinbordet kan skli eller være ustødig, så kan ikke elektroverktøyet eller arbeidsemnet føres jevnt og sikkert.
- **Maskinbordet må ikke overbelastes og ikke bruk det som stige eller stativ.** Overbelastning, eller hvis man står på maskinbordet, så kan det føre til at tyngdepunktet til bordet forskyves oppover, og bordet velter.
- Du må ikke bearbeide andre materialer enn tre eller kunststoffer som er lett å behandle. Unntak: Metall som er lett å behandle (f.eks. aluminium) får kun bearbeides med stikksagen og med egnet sagblad.
- Løse splinter, spon eller lignende arbeidsdeler må ikke fjernes for hånd når sagbladet er i gang!
- Maskinene som brukes, må oppfylle DIN EN 60745-1. Apparat fra byggår 1995 må ha et CE-tegn.
- Ikke sag for „fri hånd“, dvs. ikke før arbeidsemnet kun for hånd, men bruk parallellstopperen eller vinkelstopperen.

- Sagblad må ikke bremses ved å trykke mot siden etter at drevet slås av!
- Maskiner og verktøy må kun brukes for riktige formål.
- Bruk kun feilfrie sagblad; grunnlegemet må ikke være tykkere, og hellingen må ikke være smalere enn tykkelsen til spaltekilens.
- Se regelmessig til at alle skruer er trukket fast til!
- Arbeidsbordet må aldri brukes uriktig eller til andre enn de bestemte formål!
- Alle gjenstander som ikke brukes fjernes fra arbeidsbordet.
- Må ikke brukes til å kutte ved.
- Maskinbordet må ikke brukes til å sage rundtømmer.
- Inn-/utkopling av elektroverktøyet som brukes får kun skje over sikkerhetsbryteren.
- Bruk kun vedlagt innkoplingsklemme for varig festing av apparatbryteren i „PÅ“ posisjon.
- Skadde spalteinnlegg må skiftes ut med nye.
- Ved bearbeidelse av smale arbeidsemner må man bruke en skyvestokk.
- Se til at eksenterspakene for feste av bordbeina er lukket.
- Før igangsetting må du se til at håndsirkelsagen, overfreser eller stikksag er riktig festet på maskinplaten, og at maskinplaten er sikkert festet i utsparingen til maskinbordet eller sitter sikkert på føringsskinne.
- Vær oppmerksom på maksimale dimensjoner til arbeidsemnene (se tekniske data).
- Bruk kun de forskjellige spalteinnleggene for deres spesifikke bruksformål, slik som det er beskrevet grafisk på hvert spalteinnlegg.
- Heng skyvepinnen, spalteinnsatsene eller vinkelanslaget på de tilhørende skrukroene for oppbevaring når de ikke er i bruk.
- Ikke bruk maskinbordet utendørs ved regn eller fuktighet.

SIKKERHETSHENVISNINGER FOR SIRKELSAGER

- I tillegg til disse maskinspesifikke sikkerhetshenviisningene må du også være obs på sikkerhetshenviisningene til håndsirkelsagen som brukes.
- Bruk kun håndsirkelsager med spaltekilens, med maks. 200 mm diameter i sagbladet og inntil maks. 70 mm snittdybde.
- Sagene må kun brukes innenfor de nevnte, maksimale dimensjonene til grunnplatene (se bilde 13).
- Bordets sirkelsag må kun brukes når verneheten er festet riktig.
- **OBS:** Kontroller om sirkelsagbladet er montert parallelt til åpningen i spalteinnlegget, eventuelt må håndsirkelsagen rettes ut på nytt.
- Lange arbeidsemner må støttes på avtaksiden, slik at de ligger vannrette; f. eks. med en wolcraft rullebukk (art.-nr. 6119973).
- Unngå å overbelaste håndsirkelsagen.
- Ikke bruk slipeskiver.
- Bruk kun anbefalte sagblad og velg disse avhengig av materialet som skal sages.
- **FARE: Hold hendene borte fra sagområdet og sagbladet.**
- **Ikke grip tak under arbeidsemnet.** Verneheten kan ikke beskytte deg mot sagbladet under arbeidsemnet.
- **Snittdybden må tilpasses arbeidsemnets tykkelse.** Det bør være mindre enn en hel tannhøyde synlig under arbeidsemnet.
- Vær alltid forberedt på at arbeidsemnet kan henge fast i sagbladet og slynges mot operatøren under saging.
- Et bakslag er resultat av feil og/eller uegnet bruk av sagen. Gjennom egnede tiltak kan dette forhindres, som beskrevet nedenfor.
- **Hold sagen fast med begge hender, og sett armene dine i en posisjon som kan fange opp kreftene ved et bakslag. Hold deg alltid på siden av sagbladet, ha aldri kroppen din i en linje med sagbladet.** Ved et bakslag kan sirkelsagen hoppe bakover, men operatøren kan beherske bakslaget krefter gjennom egnede tiltak.
- **Hvis sagbladet klemmer fast eller du avbryter arbeidet, så må sagen slås av og holdes rolig i arbeidsemnet, helt til sagbladet stopper. Du må aldri prøve å fjerne sagen fra arbeidsemnet eller trekke den bakover, så lenge sagbladet er i bevegelse, ellers kan det oppstå et bakslag.** Finn ut hvorfor sagbladet sitter fast og løsne det.
- **Hvis en sag, som sitter fast i arbeidsemnet, vil starte igjen må sagbladet sentreres i sagspalten, og kontroller og sagens tenner sitter fast i arbeidsemnet.** Hvis sagbladet sitter fast, så kan det beveges ut fra arbeidsemnet eller forårsaket et bakslag når sagen startes på nytt.
- **Store plater må støttes, slik at man reduserer faren for bakslag på grunn av at sagbladet sitter fast.** Store plater kan bøyes gjennom egenvekten. Plater må støttes på begge sider, både i nærheten av sagspalten og på kanten.
- **Ikke bruk sløve eller skadde sagblad.** Sagblad med sløve er feilinnrettede tenner forårsaker en økt friksjon, fastsittende sagblad og bakslag pga. at sagspalten er for trang.
- **Før saging må innstillingen for snittdybde og snittvinkel trekkes fast.** Hvis innstillingen endres under saging kan sagbladet settes fast og bakslag oppstår.
- **Vær spesielt forsiktig ved „innstikk kutt“ i vegger eller andre områder man ikke kan se inn i.** Sagbladet som stikkes inn kan blokkeres i bøyde objekter og dermed forårsake bakslag.
- Vær oppmerksom på maksimale dimensjoner til arbeidsemnene (se tekniske data).
- **Bruk alltid skyvestokken for slisse- og fugesaging, for sagbladet er ikke synlig.**

SIKKERHETSINSTRUKSJONER FOR BORDSIRKELSAGER

- **La verneplater være påmontert.** Verneplater må være i god stand og riktig montert. Løse, skadde eller defekte verneplater må repareres eller skiftes.
- **Bruk alltid verneplaten til sagbladet og spaltekilens ved kapping.** Ved kapping der sagbladet går helt gjennom arbeidsstykket, reduserer verneplaten og andre sikkerhetsinnretninger risikoen for personskader.
- **Merk: Fugesnitt, uthuling eller oppdeling av gjenstander som ikke er fastspennet er ikke tillatt med maskinbordet.**
- **Merk: Det må ikke bearbeides arbeidsstykker som er tynnere enn 2 mm.**
- **Kontroller alltid at sagbladet ikke berører verneplaten, spaltekilens eller arbeidsstykket før du slår på det elektriske verktøyet.** Utilsiktet kontakt mellom disse komponentene og sagbladet kan føre til en farlig situasjon.
- **Juster spaltekilens i henhold til beskrivelsen i denne bruksanvisningen.** Feil avstand, stilling og retning kan føre til at spaltekilens ikke kan forhindre et tilbakeslag tilstrekkelig.

- **For at spaltekilen skal fungere riktig må den rekke frem til arbeidsstykker.** Ved kutting i arbeidsstykker som er for korte til at spaltekilen når frem, har spaltekilen ingen effekt. Under slike betingelser kan ikke spaltekilens forhindre et tilbakeslag.
- **Bruk et sagblad som passer til spaltekilens diameter.** Diameteren til sagbladet må være avstemt til spaltekilens diameter for at den skal fungere som forutsatt. I tillegg må selve sagbladet være tynnere enn spaltekilens tannbredde og tannbredden må være større enn tykkelsen til spaltekilens tann.
- **FARE: Pass på at fingre og hender ikke kommer i nærheten av sagbladet eller i sageområdet.** Et øyeblikks uoppmerksomhet eller en ustøhet kan føre hånden mot sagbladet og føre til alvorlige skader.
- **Arbeidsstykket må bare føres mot rotasjonsretningen til sagbladet eller kutteverktøyet.** Hvis arbeidsstykket føres i samme retning som rotasjonsretningen til sagbladet over bordet, kan det føre til at arbeidsstykket og hånden blir trukket inn i sagbladet.
- **Ved klyving må du aldri bruke gjæringsanslaget til å føre arbeidsstykket.** Ved kapping med gjæringsanslag må du ikke i tillegg bruke parallellanslaget til lengdeinnstillingen. Hvis du fører arbeidsstykket samtidig med parallellanslaget og gjæringsanslaget, øker faren for at sagbladet kommer i klem og at det oppstår et tilbakeslag.
- **Ved klyving bør du prøve deg frem til hvilken skyvekraft det hele tiden skal være mot arbeidsstykket mellom anslagskinnen og sagbladet.** Bruk en skyvepinne hvis avstanden mellom anslagskinnen og sagbladet er mindre enn 150 mm, eller en skyvekloss hvis avstanden er mindre enn 50 mm. Slike hjelpemidler sørger for at hendene alltid er i sikker avstand fra sagbladet.
- **Bruk bare den medfølgende skyvepinne fra produsenten, eventuelt en som er laget i samsvar med instruksjonene.** Skyvepinne sørger for tilstrekkelig avstand mellom hånden og sagbladet.
- **Du må aldri bruke en skyvepinne som er skadet eller blitt saget i.** En skadet skyvepinne kan brette og føre til at hånden kommer i kontakt med sagbladet.
- **Ikke arbeid "på frihånd".** Bruk alltid parallell- eller gjæringsanslaget for å legge arbeidsstykket på plass og føre det. "På frihånd" vil si å støtte og føre arbeidsstykket med hendene i stedet for med parallell- eller gjæringsanslaget. Saging på frihånd fører til feil plassering, fastklemming og tilbakeslag.
- **Ikke før hendene rundt eller over et roterende sagblad.** Hvis du strekker deg etter et arbeidsstykke, er det fare for å komme i kontakt med det roterende sagbladet.
- **Lange og/eller brede arbeidsstykker må støttes bakfra og/eller fra siden av arbeidsbordet, slik at de holder seg i vannrett stilling.** Lange og/eller brede arbeidsstykker har en tendens til å tippe over kanten på sagebordet. Det kan føre til at du mister kontrollen, at sagbladet kiler seg fast og tilbakeslag.
- **Før arbeidsstykket jevnt fremover.** Arbeidsstykket må ikke svinges eller dreies. Hvis sagbladet kjører seg fast, må du slå av det elektriske verktøyet, trekke ut stikkontakten og utbedre årsaken til at det kilte seg fast. Hvis sagbladet kjører seg fast i arbeidsstykket, er det fare for tilbakeslag eller blokkering av motoren.
- **Ikke forsøk å fjerne kapp etter saging mens sagen går.** Kapp etter saging kan feste seg mellom sagbladet og anslagskinnen eller i vernebeskyttelsen. Ved fjerning kan fingrene trekkes inn mot sagbladet. Slå av sagen og vent til sagbladet har stanset før du fjerner materialrester.
- **Ikke plasser deg på rett linje med sagbladet.** Plasser deg på samme side av sagbladet som anslagskinnen. Ved et tilbakeslag kan arbeidsstykket slynges med høy hastighet mot personer som står foran og på linje med sagbladet.
- **Stikk aldri hendene over eller bak sagbladet for å trekke eller støtte arbeidsstykket.** Det kan føre til utilsiktet kontakt med sagbladet eller et tilbakeslag med fare for at fingrene trekkes inn mot sagbladet.
- **Arbeidsstykket som skal sages må ikke presses mot det roterende sagbladet.** Hvis du trykker arbeidsstykket for hardt mot sagbladet, er det fare for fastkiling og tilbakeslag.
- **Plasser anslagskinnen parallelt med sagbladet.** Hvis skinnen ikke er helt parallelt innstilt, presses arbeidsstykket mot sagbladet med fare for tilbakeslag.
- **Vær spesielt forsiktig ved saging av sammensatte arbeidsstykker der du ikke ser hva som er på innsiden.** Når sagbladet trenger inn i arbeidsstykket, kan det treffe gjenstander som gir et tilbakeslag.
- **Store plater må støttes av for å hindre tilbakeslag hvis sagbladet kjører seg fast.** Store plater kan bøyes ned av sin egenvekt. Plater må støttes på alle steder hvor de stikker på utsiden av bordoverflaten.
- **Vær spesielt forsiktig ved saging av arbeidsstykker som er fordreide, ujevne, forvridd eller ikke har en rett kant som du kan føre med et gjæringsanslag eller langs en anslagskinn.** Et fordreid, ujevnt eller forvridd arbeidsstykke er ustabil og kan føre til feil føring av skjæresporet, fastkiling og tilbakeslag.
- **Ikke legg flere arbeidsstykker oppå eller etter hverandre ved saging.** Sagbladet kan ta tak i ett eller flere stykker med fare for tilbakeslag.
- **Når du skal starte sagen igjen mens sagbladet sitter i arbeidsstykket, må du sentrere sagbladet i sporet slik tennene ikke er fastkilt i arbeidsstykket.** Hvis sagbladet er fastkilt, kan det løfte arbeidsstykket og forårsake et tilbakeslag når du starter sagen igjen.
- **Hold sagbladene rene, skarpe og tilstrekkelig vigget.** Ikke bruk skjeve sagblader eller blader med sprukne eller avbrutte tenner. Skarpe og riktig viggede sagblader gir mindre fastkiling, blokkering og tilbakeslag.
- **Slå av bordsirkelsagen og trekk ut stikkontakten før du fjerner bordinnsatsen, skifter sagblad, stiller inn spaltekilens eller vernebeskyttelsen og når maskinen står uten tilsyn.** Sikkerhetstiltakene er for å forhindre ulykker.
- **La aldri bordsirkelsagen gå uten tilsyn.** Slå av maskinen og ikke forlat den før den står helt stille. En sag som går uten tilsyn er en potensiell sikkerhetsrisiko.
- **Plasser bordsirkelsagen på et sted med jevn overflate og god belysning, og hvor du står trygt og ikke mister likevekten.** Plasseringen må ha nok plass til at du kan håndtere arbeidsstykkene dine uten problemer. Rot og dårlig opplyste arbeidsområder samt ujevne, glatte gulv kan føre til ulykker.
- **Fjern regelmessig oppsamlet sagspon og sagflis under sagebordet og/eller fra støvavsugget.** Oppsamlet sagflis er brannfarlig og kan antennes av seg selv.
- **Bordsirkelsagen må sikres.** Hvis bordsirkelsagen ikke er forskriftsmessig sikret, kan den bevege seg eller falle ned.
- **Fjern innstillingsverktøy, trerester osv. fra bordsirkelsagen før du starter den.** Forskyvning eller fastkiling kan være farlig.
- **Bruk alltid sagblad med riktig størrelse og med passende festeboringer (f.eks. diamantformede eller runde).** Sagblad som ikke passer til monteringsdelene på sagen, roterer eksentriske og kan føre til at du mister kontrollen.
- **Ikke bruk feil eller skadde monteringsdeler som f.eks. flenser, avstandsskiver, skruer eller muttere.** Disse monteringsdelene er spesialkonstruert for denne sagen for å gi sikker drift og optimal ytelse.

- **Ikke stå på bordsirkelsagen eller bruk den som krakk.** Det er fare for alvorlige skader hvis maskinen velter eller hvis du ved et uhell kommer i kontakt med sagbladet.
- **Forviss deg om at sagbladet er montert i riktig rotasjonsretning. Ikke bruk slipeskiver eller stålborster på bordsirkelsagen.** Uforskriftsmessig montering av sagbladet eller bruk av uegnet tilbehør kan føre til alvorlig personskade.

SIKKERHETSHENVISNINGER FOR STIKKSAGER

- I tillegg til disse maskinspesifikke sikkerhetshenvisningene må du også være obs på sikkerhetshenvisningene til stikksagen som brukes.
- Ikke arbeid med stikksager som er skadet.
- Unngå å overbelaste stikksagen.
- Stikksagen må ikke brukes i forbindelse med føringskinnen.

SIKKERHETSINSTRUKSJONER FOR KAPP- OG GJÆRINGSSAGER

- Sett deg nøye inn i både disse maskinrelaterte sikkerhetsinstruksjonene og de for den aktuelle kapp- og gjæringssagen.
- Monter kapp- og gjæringssagen som beskrevet i bruksanvisningen.
- Ikke utfør arbeid med en kapp- og gjæringssag som er skadet og ikke bruk sløve eller defekte sagblad.
- Sørg for skikkelig støtte for lange arbeidsstykker på mottakssiden for å unngå farlige situasjoner ved ukontrollert tipping.

PASS PÅ: BRUK SOM FRESEBORD UTELUKKENDE I FORBINDELSE MED PARALLELLFRESEANSLAG ART. NR. 6901000

SIKKERHETSHENVISNINGER FOR OVERFRESERE

- I tillegg til disse maskinspesifikke sikkerhetshenvisningene må du også være obs på sikkerhetshenvisningene til overfreset som brukes.
- Vær alltid forberedt på at arbeidsemnet kan komme plutselig og uventet ut av kontroll og få bakslag under fresing.
- **Ikke bruk maskinbordet til buefresing!**
- **Derfor må fresearbeid utføres kun med den parallelle fresestopperen (art.-nr. 6901000) som tilbehør, slik at bakslag og berøring av freseren forhindres.**
- Vær oppmerksom på den originale bruksanvisningen til den parallelle fresestopperen (art.-nr. 6901000) for riktig montering.
- Ikke bruk overfresere med mer enn 1800 W og mer enn 230 V.
- Ikke bruk fresere med en diameter på mer enn 27 mm!
- **Fresemaskinen får ikke brukes i forbindelse med føringskinnen.**
- Vær oppmerksom på at matingen kun får skje mot dreieretningen til freseren.
- **Velg ut de medleverte innleggsringene i forhold til størrelsen på freseverktøyet. Bruk minst mulig innleggsring for sikkert arbeid.**
- **Bruk kun skarpt, vedlikeholdt freseverktøy iht. angivelsene til verktøysprodusenten.**
- Vær oppmerksom på min./maks. turtall og dreieretning som er angitt på produktet, emballasjen eller i bruksanvisningen til apparat og verktøy som brukes.
- Vær oppmerksom på at feil bruk av freseverktøy, arbeidsemne og innretninger for føring av arbeidsemne kan føre til farlige situasjoner.
- Under fresing mot stopper må hendene holdes borte fra freseverktøyet.
- Så vidt det er mulig må trykkskoene på bordet brukes i tillegg til den parallelle fresestopperen under fresing.
- Lange arbeidsemner må støttes på uttakssiden, slik at farlige situasjoner forhindres gjennom ukontrollert velting. Støtten må stå stabilt og ha samme høyde som maskinbordet, f.eks. rullebukken (art.-nr. 6119973).
- Du må kun bearbeide arbeidsemner som kan holdes og føres sikkert av en person iht. størrelse og vekt.
- Velg ut verktøy og arbeidsemne i henhold til riktig turtall. Du finner de nøyaktige turtallsdimensjonene i bruksanvisningen til overfreseren.
- Vær oppmerksom på maksimale dimensjoner til arbeidsemnene (se tekniske data).

LEVERING

Pakk MASTER CUT 2500 ut av esken og kontroller at den inneholder alle avbildede deler (illustrasjon 1 og 2).

GRUNNMONTERING

Montering av bordet: Legg bordet på et jevnt og rent underlag (illustrasjon 3.1). Løsne begge eksenterhåndtakene og slå ut det høyre beinparet til det klapper på plass. Lukk deretter begge eksenterhåndtakene igjen (illustrasjon 3.2). Løsne de fire eksenterhåndtakene og slå ut det venstre beinparet til det klapper på plass. Lukk deretter alle fire eksenterhåndtakene igjen (illustrasjon 3.3). Sett bordet på benene (illustrasjon 3.4) og juster bordet ved behov ved å dreie høydejusteringen (illustrasjon 3.4).

MERK: Pass på at du ikke klemmer hendene når du slår bordet opp eller sammen og når du setter inn maskinplaten.

Sikkerhetsbryter: Monter sikkerhetsbryteren på maskinbordet som avbildet (illustrasjon 4).

Beskyttelsesdeksel: Monter de ulike delene til beskyttelsesdekslet (illustrasjon 5.1). Skyv holderen til beskyttelsesdekslet med føringen inn i aluminiumprofilen (illustrasjon 5.2). Plasser vernedekslet over sagesporet slik at det dekker det fremre området av sporet. Drei gripeskruene med urviserne (illustrasjon 5.3).

Vinkelanslag: Monter vinkelanslaget som vist (illustrasjon 6.1 til 6.4).

Vinkelanslag for føringsskinne: Monter det lange vinkelanslaget, anslagrytteren og anslagføringen (illustrasjon 7.1). Skyv anslagrytteren med sporet inn i vinkelanslaget og stram gripeskruene i urviserretningen (illustrasjon 7.2).

Skrukroker for oppbevaring: Skru de tre holderne løst sammen (illustrasjon 8.1). Skyv deretter holderne inn i føringen, og plasser dem i passende avstand fra hverandre. Stram låsemutteren (illustrasjon 8.2). Heng skyvepinnen og eventuelt annet tilbehør du ikke trenger på holderne (illustrasjon 8.3).

Innkoblingsklemmen: Knyt fast den ene enden av snoren i hullet på innkoblingsklemmen og den andre enden på hjørneprofilen til bordet (illustrasjon 9).

MERK: Pass på at snoren til innkoblingsklemmen er akkurat så lang at den løsner automatisk fra det elektriske verktøyet når maskinplaten vipper.

MONTERING AV HÅNDSIRKELSAGEN

Merknad: Før du monterer håndsirkelsagen for første gang og stiller inn sagbladet parallelt, må du montere føringsskinnen på bordet.

Montering av føringsskinnen: Plasser først de høyre og venstre plastholderne i de tilhørende utboringene i aluminiumprofilen. Legg føringsskinnen parallelt med sporet i arbeidsplaten og før de to metalltvingene inn i profilen til skinnen. Skyv deretter tvingene mot plastholderne og trykk fast. Dermed kommer føringsskinnen i nøyaktig riktig stilling. Stram deretter de to tvingene (illustrasjon 10.1 og 10.2).

Fjerning av maskinplaten: Løft først spalteinnsatsen litt ved utsparingen for å løsne den (illustrasjon 11.1). Trekk deretter spalteinnsatsen i pilretningen (illustrasjon 11.2). Nå kan du løfte ut spalteinnsatsen (illustrasjon 11.3).

MERK: Spalteinnsatsen for bordsirkelsagen må alltid fjernes før maskinplaten fjernes.

Løft deretter maskinplaten via fordypningen (illustrasjon 11.4). Maskinplaten løsner fra de fire klemmene når du løfter den slik at du kan fjerne den med to hender (illustrasjon 11.5). Sett deretter spalteinnsatsen på plass igjen (illustrasjon 11.6).

Plassere maskinplaten på føringsskinnen: Sett maskinplaten ovenfra på føringen i føringsskinnen (illustrasjon 12).

Monterbare håndsirkelsager: Du finner de maksimale målene til sirkelsager som kan monteres i illustrasjon 13. Bruk bare sirkelsager med spaltekile, sagbladdiameter på maks. 200 mm og opptil maks. 70 mm skjæredybde.

Montering og innstilling av håndsirkelsagen

Først må du løsne skjæredybdesperren på sageren, deretter trekker du pendelbeskyttelsesdekslet bakover. Plasser sirkelsagen på maskinplaten. Still inn skjæredybden med tilstrekkelig klaring i sporet på arbeidsplaten og stram skjæredybdesperren. Still inn sagbladet parallelt mot den svarte gummileppen på føringsskinnen (illustrasjon 14.1). Monter de seks sidestopperne slik at alle kommer i kontakt med grunnplaten til maskinen med hele overflaten. De to bakre stopperne i lengderetningen fungerer som stoppanslag for håndsirkelsagen i sageretningen slik at du får et sikkert hold ved saging (illustrasjon 14.2). Monter deretter de fire spennklemmene (illustrasjon 14.3). Fjern den monterte håndsirkelsagen sammen med maskinplaten og plasser den på bordet som vist på illustrasjon 14.4. Kontroller avstanden mellom den fremste tannen på sagbladet og den fremre kanten til spalteinnsatsen ved fullt utfelt skjæredybde (illustrasjon 14.5).

MERK: Denne avstanden må være mindre enn 20 mm. Eventuelt må sirkelsagen innstilles på nytt i lengderetningen, mens de to stoppanslagene må innstilles tilsvarende.

Plasser maskinplaten og håndsirkelsagen på bordet som vist, og fjern spalteinnsatsen (illustrasjon 14.6). Plasser maskinplaten på de fremre klemmeholderne. Plasser den på bordplaten med én hånd på klemmen (illustrasjon 14.7). Trykk maskinplaten på plass (illustrasjon 14.8). Sett deretter spalteinnsatsen på plass igjen (illustrasjon 14.9).

MERK: Kontroller at sagbladet er montert parallelt med åpningen i spalteinnsatsen. Eventuelt må håndsirkelsagen stilles inn på nytt (illustrasjon 14.2 og 14.3).

Bruk av håndsirkelsager med brede grunnflater

Hvis avstanden fra midten av sagbladet til ytterkanten av grunnplaten til sageren er mer enn 128 mm, må du bruke de to lange sidestopperne ved monteringen. I så fall fungerer de to sidestopperne i Detalj F også som stoppanslag for håndsirkelsagen (illustrasjon 14.10). Bruk av håndsirkelsager må bare skje innenfor de nevnte maks. grunnplatemålene (se illustrasjon 13).

Tilkobling til strømtilførselen: Stikk stikkkontakten til sirkelsagen inn i sikkerhetskontakten og koble til en skjøteledning fra sikkerhetskontakten til veggkontakten (illustrasjon 15.1). Skjøteledning medfølger ikke.

MERK: Husk å trykke inn termobryteren før første gangs bruk. Ved strømbrydd som følge av overspenning, må du vente 5 - 10 minutter før du kan trykke inn termobryteren. Deretter kan du bruke PÅ/ON-bryteren (illustrasjon 15.2).

Trykk på den røde knappen (AV) på sikkerhetskontakten. Montering av innkoblingsklemmen på håndsirkelsagen (illustrasjon 15.3). Trykk på den grønne knappen (PÅ) og sjekk klaringen til sagbladet i spalteinnsatsen (illustrasjon 15.4), og trykk på den røde knappen (AV) igjen.

MERK: Veggkontakten bør alltid trekkes ut etter bruk og når du slår sammen bordet.

MASTER cut 2500 er nå klar til bruk.

STASJONÆR SAGING MED HÅNDSIRKELSAGEN

MERK: Bruk alltid verne-dekslet og støvavsuet når du arbeider med sagen.

Saging med vinkelanslag

Skyv vinkelanslaget inn i føringen (illustrasjon 16.1). Pass på at den sorte enden av anslaget kommer så nærme som mulig under verne-dekslet slik at blir mulig å heve dekslet (illustrasjon 16.2). Trekk deretter vinkelanslaget tilbake og legg på plass arbeidsstykket. Slå på sagen med sikkerhetsbryteren. Skyv arbeidsstykket som vist på vinkelanslaget i pilretningen mot sagbladet (illustrasjon 16.3), helt til det er saget fullstendig i to. Slå av sagen med sikkerhetsbryteren igjen.

MERK: Pass alltid på å holde hendene i betryggende avstand fra sagbladet (fare for å bli skadet).

Slik som vinkelanslaget er montert her, kan du sage arbeidsstykker med en høyde fra min. 15 mm til maks. 60 mm. Hvis arbeidsstykket er lavere enn 15 mm, må vinkelanslagsføringen bygges om (illustrasjon 16.4 til 16.7). Med vinkelanslaget kan du sage arbeidsstykker i en vinkel fra 0° - 65°. Vinkelen stilles inn ved å løsne gripeskruen, vri til ønsket vinkel og stramme gripeskruen igjen (illustrasjon 16.8). Deretter kan du sage som vist i illustrasjonene 16.1 til 16.3.

Saging med parallellanslag

Monter først parallellanslaget løst som vist. Sett parallellanslaget med åpne eksenterhåndtak inn i føringen på bordet. Still inn parallellanslaget ved hjelp av den angitte skalaen slik at det kommer parallelt med føringsprofilen. Trykk ned begge eksenterhåntakene og stram festeskruene. Kontroller at parallellanslaget er helt parallelt med sagbladet (illustrasjon 17.1). Monter deretter føringen fra vinkelanslaget til parallellanslaget for å unngå tilbakeslag fra arbeidsstykket under sagingen. Bruk de viste festedelene til vinkelanslaget. Fest de to skruene løst med underlagsskivene og firkantmutterne på parallellanslaget (illustrasjon 17.2). Skyv deretter føringen som vist inn på de to firkantmutterne i parallellanslaget. Bakkanten på føringen må ikke skyves lengre inn enn til bakkanten av sagbladet (illustrasjon 17.3). Stram begge skruene. Deretter løsner du de to eksenterhåndtakene og stiller inn ønsket skjærebredde. Pass nøye på at parallellanslaget er innstilt helt parallelt mot sagbladet. Trykk ned begge eksenterhåndtakene. Slå på sagen med sikkerhetsbryteren. Skyv arbeidsstykket som vist i pilretningen mot sagbladet (illustrasjon 17.4), helt til det er saget fullstendig gjennom. Slå av sagen med sikkerhetsbryteren igjen. Bruk alltid den medfølgende skyvepippen ved saging av mindre arbeidsstykker (illustrasjon 17.5). Ved behov kan parallellanslaget også monteres på venstre side av sagbladet. I så fall må føringen flyttes én hullrekke til siden (illustrasjon 17.6). Du finner de nødvendige monteringsstrinnene i illustrasjonene 17.1 til 17.3.

Vertikale gjæringssnitt

Ved vertikale gjæringssnitt må håndsirkelsagen stilles inn på nytt. Fjern først spalteinnsatsen (illustrasjon 18.1). Deretter løfter du maskinplaten via fordypningen (illustrasjon 18.2). Fjern maskinplaten (illustrasjon 18.3). Trekk pendelbeskyttelsesdekslet tilbake og sett spalteinnsatsen på plass igjen (illustrasjon 18.4). Plasser den monterte maskinplaten på bordet som vist (illustrasjon 18.5). Deretter løsner du de fire spennklemmene og de fire sidestopperne. Still inn ønsket gjæringvinkel på sirkelsagen. Skyv grunnplaten parallelt i pilretningen mot de to stoppanslagene som står igjen (illustrasjon 18.6). Pass nøye på at sagbladet har tilstrekkelig klaring i spalteinnsatsen. Skru fast de fire sidestopperne og de fire spennklemmene (illustrasjon 18.7). Plasser maskinplaten og håndsirkelsagen på bordet og fjern spalteinnsatsen. Plasser maskinplaten på de fremre klemmeholderne. Plasser den på bordplaten med én hånd på klemmen. Trykk maskinplaten på plass og sett inn spalteinnsatsen igjen (illustrasjon 14.6 til 14.9). Bordet er nå klart for vertikale gjæringssnitt (illustrasjon 18.8). Ved behov kan verne-dekslet forskyves til siden med justeringsskruen slik at sagbladet kan rotere fritt og med tilstrekkelig avstand under dekslet (illustrasjon 18.9).

SAGE MED FØRINGSSKINNEN

Første montering av håndsirkelsagen (bilder 14.1 til 14.8) ble utført helt nøyaktig for arbeid med føringskinnen. Legg nå maskinplaten med montert håndsirkelsag på bordet, og skift spalteinnelegget for stasjonær saging mot spalteinnelegget for saging med føringskinnen (bilde 19.1). Legg arbeidsemnet på arbeidsplaten. Så vidt det er mulig må man alltid bruke vinkelstopperen for føringskinnen (se avsnittet om vinkelsnitt). Deretter monteres føringskinnen med begge holdere og begge tvinger (bilde 19.2). Trekk alltid de to tvingene fast slik at arbeidsemnet ikke kan forskyves under saging. Sett maskinplaten med montert håndsirkelsag på føringen til føringskinnen. Nå stilles snittdybden til håndsirkelsagen inn slik at sirkelsagbladet rager maksimalt 4 mm ut fra arbeidsemnet.

OBS: Ved saging av smale arbeidsemner må føringskinnen støttes med like høye arbeidsemner på hele bordets bredde, slik at føringskinnen med maskinplate ikke kan velte.

OBS: Kontakten til håndsirkelsagen må settes inn i en stikkontakt, sikkerhetsbryter og innkoblingsklemme får ikke brukes for saging med føringskinnen.

Slå på håndsirkelsagen og før alltid denne parallelt til føringskinnen (bilde 19.3). Etter at snittet er utført slår du av håndsirkelsagen.

Vinkelsnitt: Sett kunststoffholderen til vinkelstopperen inn i en boring på arbeidsplaten. Bruk alltid nest mulige boring til snittkanten til føringskinnen. Skyv den løse, monterte stopperføringen inn i sporet til arbeidsplaten, helt mot vinkelstopperen. Klem nå sporet til stopperføringen inn i profilen til vinkelstopperen. Rett arbeidsemnet ut sammen med vinkelstopperen mot føringskinnen. Trekk deretter gripeskruen til stopperføringen fast til (bilde 19.4).

Seriesnitt: Ved seriesnitt monterer du den ekstra stopperholderen. Stopperholderen føres inn i sporet til vinkelstopperen, drei metallstopperen til den er på arbeidsplaten. Legg arbeidsemnet inn i ønsket lengde på vinkelstopperen. Deretter skyver du stopperholderen mot enden av arbeidsemnet, og drei fast gripeskruen (bilde 19.5).

SAGE MED STIKKSAG

Monter spalteinnsatsen for stikksager i maskinplaten (illustrasjon 20.1). Plasser stikksagen på maskinplaten slik sagbladet kan bevege seg midt i sageåpningen. Monter stikksagen som vist på illustrasjon 20.2 og 20.3. Sett den monterte stikksagen inn i bordet og trykk den inn i de fire holderne. Fest innkoblingsklemmen på bryteren til stikksagen og sett stikkontakten inn i sikkerhetsbryteren. Bordet er nå klart til bruk med stikksag (illustrasjon 20.4).

MONTERING AV EN KAPP- OG GJÆRINGSSAG

Med de medfølgende festeboltene har du mulighet til å montere en kapp- og gjæringssag på bordet. Plasser kapp- og gjæringssagen midt på bordet med monteringsboringene over de to avlange hullene i bordplaten.

Deretter fester du kapp- og gjæringssagen. Før skruene og de små underlagsskivene ovenfra gjennom monteringsboringene og bordplaten. Fest boltene nedenfra med de store underlagsskivene og mutterne (illustrasjon 21).

MERK: Kapp- og gjæringssagen må festes til bordet med minst to festeskruer, fire skiver og to muttere. Hvis monteringsboringene til saken din ikke passer til de avlange hullene i bordplaten, kan du ikke bruke kapp- og gjæringssagen på dette arbeidsbordet.

INNSTILLING AV MASKINPLATEN

Høyden til maskinplaten i arbeidsplaten er innstilt fra fabrikken slik at arbeidsstykket lett kan gli over arbeids- og maskinplateområdet. Ved behov kan du justere høyden til maskinplaten. I så fall må du løsne de fem låsemutterne. Deretter innstiller du høyden til maskinplaten med de fem innstillingsskruene sammen med arbeidsplaten og strammer låsemutterne igjen (illustrasjon 22). Kontroller alltid før du skal bruke sagen at de fem låsemutterne er skikkelig strammet til.

SPESIALTILBEHØR FOR MASTER cut 2500 TO EKSTRA MONTERBARE SPALTEKILER, ART.NR. 6916000 OG 6917000 FOR BRUK MED HÅNDSIRKELSAGER UTEN SPALTEKILE

MERK: Spesialtilbehøret som er beskrevet her er utelukkende ment for bruk med MASTER cut 2500.

MERKNAD: Funksjon og betjening av dette spesialtilbehøret er beskrevet nedenfor og vist på illustrasjonene fra side 21.

TILTENKT BRUK

Med de to spaltekilene kan du bruke hånd sirkelsager uten spaltekilene.

Spaltekilen 6916000 er tillatt brukt med hånd sirkelsager med sagblad opp til en maksimal diameter på 160 mm og en skjærebredde fra min. 2,4 mm til maks. 2,8 mm.

Spaltekilen 6917000 er tillatt brukt med hånd sirkelsager med sagblad opp til en maksimal diameter på 200 mm, en skjærebredde fra min. 2,4 mm til maks. 2,8 mm og en maks. skjæredybde på 66 mm.

MERK: Før du benytter spesialtilbehøret må du sette deg nøye inn i de generelle sikkerhetsinstruksjonene, sikkerhetsinstruksjonene for hånd sirkelsager og den originale bruksanvisningen for hånd sirkelsagen uten spaltekilene.

SPALTEKILER, ART.NR. 6916000 OG 6917000

Spaltekilen med artikkelnr. 6916000 består av følgende komponenter: 1x spaltekilene (for sagblad med maks. diameter 160 mm), 1x spaltekildefeste (lang versjon), 1x innstillingsstykke (illustrasjon A).

Spaltekilen med artikkelnr. 6917000 består av følgende komponenter: 1x spaltekilene (for sagblad med maks. diameter 200 mm), 1x spaltekildefeste (kort versjon), 1x innstillingsstykke (illustrasjon B).

MERK: I det følgende beskriver vi bare montering og virkemåte for spaltekilen med artikkelnr. 6916000 for hånd sirkelsager med et sagblad med maks. diameter 160 mm. Spaltekilen med artikkelnr. 6917000 for hånd sirkelsager med et sagblad med maks. diameter 200 mm monteres og fungerer på samme måte. Med denne spaltekilen er det imidlertid mulig å behandle arbeidsstykker med en høyde på opptil 50 mm.

MONTERING AV HÅNDSIRKELSAG UTEN SPALTEKILE

MERK: Ved første gangs montering av hånd sirkelsagen og parallell innstilling av sagbladet, må sagen med maskinplaten innstilles på føringskinnen og monteres.

MERKNAD: Les og følg arbeidsinstruksjonene i denne bruksanvisningen for montering av føringskinnen, fjerning og montering av maskinplaten.

Montering og innstilling av hånd sirkelsagen

Først må du løsne skjæredybdesperren på sagen, deretter trekker du pendelbeskyttelsesdekslet bakover. Plasser sirkelsagen på maskinplaten. Still inn skjæredybden med tilstrekkelig klaring i sporet på arbeidsplaten og stram skjæredybdesperren. Still inn sagbladet parallelt mot den svarte gummileppen på føringskinnen (illustrasjon C.1). Monter de seks sidestopperne slik at alle kommer i kontakt med grunnplaten til maskinen med hele overflaten. De to bakre stopperne i lengderetningen fungerer som stoppanslag for hånd sirkelsagen i sageretningen slik at du får et sikkert hold ved saging (illustrasjon C.2). Monter deretter de fire spennklemmene (illustrasjon C.3). Fjern den monterte hånd sirkelsagen sammen med maskinplaten og plasser den på bordet som vist på illustrasjon C.4. Kontroller avstanden mellom den fremste tannen på sagbladet og den fremre kanten til spalteinnsatsen ved fullt utfelt skjæredybde (illustrasjon C.5).

MERK: Denne avstanden må være mindre enn 20 mm. Eventuelt må sirkelsagen innstilles på nytt i lengderetningen, mens de to stoppanslagene må innstilles tilsvarende.

MERKNAD: Hvis avstanden fra midten av sagbladet til ytterkanten av grunnplaten til sagen er mer enn 128 mm, må du bruke de to lange sidestopperne ved monteringen. Les og følg arbeidsinstruksjonene i denne bruksanvisningen for montering av hånd sirkelsager med bredere grunnplater.

MONTERING AV SPALTEKILEN

Plasser den monterte sirkelsagen på bordet som vist i illustrasjon D.1. Monter festebolten løst med festeskruen. Skyv de sammensatte komponentene inn i maskinplaten helt til festesporet for spaltekilen blir synlig (illustrasjon D.2). Før spaltekilen ca. 2 cm ned i sporet til festebolten (illustrasjon D.3). Pass på at spaltekilen er vippet opp til stoppunktet på maskinplaten (= vertikalinnstilling). Trekk til festeskruen (illustrasjon D.4).

INNSTILLING AV HÅNDSIRKELSAGEN

Plasser den monterte sirkelsagen på bordet som vist.

MERK: Kontroller at sagbladet er sentrert i forhold til spaltekilen og at det løper parallelt med sagesporet.

Fremsiden av sirkelsagen må være på linje med 0-merket på grunnplaten til sagen og de to markeringshjelpelinjene på maskinplaten. Den bakre siden av sirkelsagen må være sentrert i forhold til sagbladet og spaltekilen (illustrasjon D.5).

MERK: Hvis sagbladet ikke er sentrert i forhold til spaltekilen, må sagen sideinnstilles på nytt.

MERK: Når maskinplaten skal plasseres i bordet, må spaltekilen og festebolten med festeskruer demonteres igjen.

Skruløs festeskruen og trekk spaltekilen oppover. Skru ut festebolten med festeskruen (illustrasjon D.6).

Innstilling av sikkerhetsavstand for spaltekilen og sagbladet med innstillingsstykket.

Plasser maskinplaten og hånd sirkelsagen på bordet som vist, og fjern spalteinnsatsen (illustrasjon E.1). Plasser maskinplaten på de fremre klemmeholderne. Plasser den på bordplaten med én hånd på klemmen (illustrasjon E.7). Trykk maskinplaten på plass (illustrasjon E.3). Sett deretter spalteinnsatsen på plass igjen (illustrasjon E.4). Monter festebolten løst med festeskruen. Skyv de sammensatte komponentene inn i maskinplaten helt til festesporet for spaltekilen blir synlig (illustrasjon E.5). Før spaltekilen ca. 2 cm ned i sporet til festebolten (illustrasjon E.6). Pass på at spaltekilen er vippet opp til stoppunktet på maskinplaten (= vertikalinnstilling). Trekk til festeskruen (illustrasjon E.7). Monter de viste komponentene på spaltekilen (illustrasjon E.8). Skruen og justeringsmutteren på spaltekilen er fast trukket til, skruen og justeringsmutteren foran er bare trukket til løst (illustrasjon E.9). Skru løs festeskruen til festebolten (illustrasjon E.10). Skyv spaltekilen loddrett ned mot sagbladet (illustrasjon E.11). Skyv spaltekilen ned til minst én av tennene på sagbladet kommer i kontakt med huset på innstillingsstykket. Stram den fremre justeringsmutteren (illustrasjon E.12).

Når unbrakoskruen er strammet er sikkerhetsavstanden på maks. 5 mm fra sagbladet til spaltekilen innstilt (illustrasjon E.13). Fjern deretter innstillingsstykket fra spaltekilen (illustrasjon E.14).

MERK: Kontroller på nytt at sagbladet er sentrert i forhold til spaltekilen (illustrasjon E.14) og at det er en sikkerhetsavstand mellom sagbladet og spaltekilen på maks. 5 mm (illustrasjon E.12). Hvis ikke, må sirkelsagen innstilles på nytt.

MERK: Kontroller alltid før du skal bruke sagen at spaltekilen og festedelene er skikkelig trukket til.

Bordet er nå klart for stasjonær saging. Les arbeidsinstruksjonene for stasjonær saging med hånd sirkelsagen.

Skjæredybdejustering

Hvis du skal endre skjæredybden til sagen, må du også justere høyden til spaltekilen slik at sikkerhetsavstanden til sagbladet blir værende maks. 5 mm. Først løsner du spaltekilen med unbrakonøkkelen. Innstill deretter ønsket skjæredybde. Stram til skjæredybdesperren. Monter og posisjoner innstillingsstykket på spaltekilen som vist på illustrasjonene E.5 til E.14.

Vertikale gjæringsnitt

Ved vertikale gjæringsnitt må siden til håndsirkelsagen stilles inn på nytt. Still inn ønsket gjæringsvinkel på sirkelsagen. Trekk pendelbeskyttelsesdekslet på sagen tilbake og plasser maskinen midt på sagesporet i maskinplaten. Deretter løsner du skjæredybdesperren og feller skjæredybden helt ut. Stram skjæredybdesperren (illustrasjon F.1).

MERK: Still inn sagbladet parallelt i sagesporet. Mål avstanden fra den fremste tannen på sagbladet til den fremre kanten til sagesporet. Denne avstanden må være mindre enn 20 mm (illustrasjon F.2).

Monter de seks sidestopperne slik at alle kommer i kontakt med grunnplaten til maskinen med hele overflaten. De to bakre stopperne i lengderetningen fungerer som stoppanslag for håndsirkelsagen i sageretningen slik at du får et sikkert hold ved saging. Monter deretter de fire spennklemmene (illustrasjon F.3).

MERKNAD: Hvis avstanden fra midten av sagbladet til ytterkanten av grunnplaten til sagen er mer enn 128 mm, må du bruke de to lange sidestopperne ved monteringen. Les og følg arbeidsinstruksjonene i denne bruksanvisningen for montering av håndsirkelsager med bredere grunnplater.

MONTERING AV SPALTEKILEN

Plasser den monterte sirkelsagen på bordet som vist i illustrasjon F.4. Monter festebolten løst med festeskruen. Skyv de sammensatte komponentene inn i maskinplaten helt til festesporet for spaltekilen blir synlig (illustrasjon F.5). Før spaltekilen ca. 2 cm ned i sporet til festebolten (illustrasjon F.6). Vipp spaltekilen til sagbladet er nøyaktig sentrert mot spaltekilen. Trekk til festeskruen (illustrasjon F.7).

MERK: Hvis sagbladet ikke er sentrert i forhold til spaltekilen, må sagen sideinnstilles på nytt.

MERK: Når maskinplaten skal plasseres i bordet, må spaltekilen og festebolten med festeskruen demonteres igjen.

Skruløs festeskruen og trekk spaltekilen oppover. Skru ut festebolten med festeskruen (illustrasjon F.8).

Innstilling av sikkerhetsavstand for spaltekilen og sagbladet med innstillingsstykket.

Plasser maskinplaten og håndsirkelsagen på bordet som vist, og fjern spalteinnsatsen (illustrasjon F.9). Plasser maskinplaten på de fremre klemmeholderne. Plasser den på bordplaten med én hånd på klemmen (illustrasjon F.10). Trykk maskinplaten på plass (illustrasjon F.11). Sett deretter spalteinnsatsen på plass igjen (illustrasjon F.12).

Monter festebolten løst med festeskruen. Skyv de sammensatte komponentene inn i maskinplaten helt til festesporet for spaltekilen blir synlig. Før spaltekilen ca. 2 cm ned i sporet til festebolten. Vipp spaltekilen til sagbladet er nøyaktig sentrert mot spaltekilen. Trekk til festeskruen (illustrasjon F.13).

Monter de viste komponentene på spaltekilen (illustrasjon F.14). Skruen og justeringsmutteren på spaltekilen er fast trukket til, skruen og justeringsmutteren foran er bare trukket til løst (illustrasjon F.15). Skru løs festeskruen til festebolten (illustrasjon F.16). Skyv spaltekilen loddrett ned mot sagbladet (illustrasjon F.17). Skyv spaltekilen ned til minst én av tennene på sagbladet kommer i kontakt med huset på innstillingsstykket. Stram den fremre justeringsmutteren (illustrasjon F.18). Når unbrakoskruen er strammet er sikkerhetsavstanden på maks. 5 mm fra sagbladet til spaltekilen innstilt (illustrasjon F.19). Fjern deretter innstillingsstykket fra spaltekilen.

MERK: Kontroller på nytt at sagbladet er sentrert i forhold til spaltekilen, og at det er en sikkerhetsavstand mellom sagbladet og spaltekilen på maks. 5 mm. Hvis ikke, må sirkelsagen innstilles på nytt (illustrasjon F.20).

MERK: Kontroller alltid før du skal bruke sagen at spaltekilen og festedelene er skikkelig trukket til.

Bordet er nå klart for stasjonær saging. Les arbeidsinstruksjonene for stasjonær saging med håndsirkelsagen.

Garantierklæring

Kjære gjør-det-selv-kunde,

Du har skaffet deg kvalitetsprodukt fra wolcraft som vil gi deg mye glede i dine daglige sysler.

wolcraft-produkter holder en høy teknisk standard og gjennomgår intensiv utvikling og testing før de havner i butikkene.

Under serieproduksjon sikrer stadige kontroller og regelmessige tester en høy kvalitetsstandard. Solide tekniske utviklinger og pålitelige kvalitetskontroller gir deg en sikkerhet av å ha gjort et riktig kjøp. Vi gir deg 10 års garanti på wolcraft-produktet ditt fra kjøpsdatoen, forutsatt at det bare har vært brukt til private formål.

Garantien omfatter bare skader på selve kjøpsgjenstanden, og bare skader som skyldes material- og produksjonsfeil. Garantien dekker ikke mangler og skader som skyldes feil håndtering eller manglende vedlikehold. Garantien omfatter heller ikke vanlige slitasjemerker og vanlig bruksslitasje eller mangler og skader som var kjent for kunden på kjøpstidspunktet. Garantikrav må alltid dokumenteres med faktura/kjøpskvittering. Garantien fra wolcraft begrenser ikke dine juridiske rettigheter som forbruker (erstatning, angrerett eller avslag, skadeserstatning eller refusjon).

Garantikrav sendes til:

wolcraft GmbH
Wolffstraße 1
56746 Kempenich
Tyskland

Konformitetserklæring iht. EF-maskindirektiv 2006/42/EF, vedlegg II A

Hermed erklærer firmaet wolcraft GmbH i D-56746 Kempenich, Wolff Str. 1, at dette produktet (MASTER cut 2500) er i samsvar med maskindirektiv 2006/42/EF. TUEV Rheinland LGA Products GmbH, Tillystrasse 2, 90431 Nürnberg. BM: [60087567 0001](#)

I overensstemmelse med følgende normer: DIN EN 60745-1, DIN EN 60745-2-5, DIN EN 60745-2-11

Kempenich, 02.10.2019



Thomas Wolff

Bemyndiget person for undertegning av konformitetserklæringen og for å utarbeide de tekniske dokumentene.
(Forretningsledelse; wolcraft GmbH)


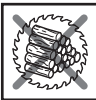



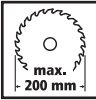





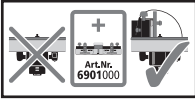

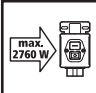
WPROWADZENIE

- **UWAGA!** Należy przeczytać wszystkie wskazówki bezpieczeństwa i instrukcje, które zostały dostarczone ze stołem MASTER cut 2500 i używanymi elektronarzędziami. Zaniedbania przy przestrzeganiu wskazówek bezpieczeństwa mogą powodować porażenie prądem elektrycznym, pożar i/lub poważne obrażenia.
- Należy zachować instrukcję obsługi do jej przyszłego wykorzystania.




DANE TECHNICZNE

Wymiary po rozłożeniu:	1185 x 757 x 863 mm (szerokość x głębokość x wysokość)
Wymiary po złożeniu:	1085 x 757 x 213 mm
Powierzchnia robocza:	1035 x 695 mm
Maks. wysokość obrabianego elementu:	stołowa pilarka tarczowa 60 mm / szyna prowadząca 60 mm
Maks. szerokość cięcia z użyciem prowadnicy równoległej w funkcji pilarki stołowej:	570 mm
Maks. długość cięcia z użyciem szyny prowadzącej:	740 mm
Maks. wymiary obrabianego elementu:	600 x 400 x 65 mm (stół frezarski)
Średnica otworów mocujących:	20 mm
Rozstaw otworów mocujących:	135 / 135 mm (poziomy / pionowy)
Obciążenie:	120 kg
Waga:	24 kg

SYMBOLE I ICH ZNACZENIE

	Ostrzeżenie przed ogólnym niebezpieczeństwem.		Nie używać do cięcia drewna kominkowego.
	Przeczytać instrukcję/wskazówki!		Należy stosować wyłącznie ręczne pilarki tarczowe o maksymalnej głębokości cięcia 70 mm.
	Używać okularów ochronnych.		Należy stosować wyłącznie ręczne pilarki tarczowe o maksymalnej średnicy tarczy 200 mm.
	Używać naszników (słuchawek) ochronnych/stoperów do uszu.		Przed przystąpieniem do cięcia należy upewnić się, że głębokość cięcia ręcznej pilarki tarczowej została ustawiona w taki sposób, aby tarcza wystawała z obrabianego przedmiotu maksymalnie 4 mm.
	Używać maski przeciwpyłowej.		Należy stosować wyłącznie ręczne pilarki tarczowe z klinem rozszczepiającym.
	Wyciągnąć wtyczkę z gniazdka zasilającego.		Zastosowanie jako stół frezarski wyłącznie w połączeniu z równoległą prowadnicą frezarską (nr art. 6901000).
	Informacje ogólne		Należy stosować wyłącznie urządzenia o mocy maksymalnej 2760 W.

NARZĘDZIA MONTAŻOWE

	1 klucz imbusowy: 5 mm (wyposażenie standardowe)
	1 klucz sześciokątny: rozmiar 10 (nie należy do zakresu dostawy)
	1 wkrętak: PH 1 (nie należy do wyposażenia standardowego)

UŻYTKOWANIE ZGODNE Z PRZEZNACZENIEM

MASTER cut 2500 to precyzyjny stół maszynowo-warsztatowy. Jest on przeznaczony do:

- zamontowania ręcznej pilarki tarczowej z klinem rozszczepiającym na płycie maszynowej, przy maks. średnicy tarczy do pilarki 200 mm i maks. głębokości cięcia 70 mm. Należy stosować tylko pilarki nieprzekraczające podanych maksymalnych wymiarów płyty podstawy (patrz rys. 13). Użyta musi zostać odpowiednia wkładka szczelinowa. W ten sposób stół staje się stacjonarną pilarką stołową.
- stosowania jako stół do ręcznych pilarek tarczowych bez klina rozszczepiającego. Wyłącznie w połączeniu z osprzętem opcjonalnego klina rozszczepiającego, nr art. 6916000 z maks. średnicą tarczy 160 mm i szerokością cięcia wynoszącą przynajmniej 2,4 mm.
- stosowania jako stół do ręcznych pilarek tarczowych bez klina rozszczepiającego. Wyłącznie w połączeniu z osprzętem opcjonalnego klina rozszczepiającego, nr art. 6917000 z tarczą o średnicy od 161 mm (min.) do 200 mm (maks.), szerokością cięcia wynoszącą przynajmniej 2,4 mm oraz głębokością cięcia do 66 mm.
- stosowania jako ręczna pilarka tarczowa na prowadnicy do obróbki dużych obiektów, takich jak drzwi, płyty robocze itp. Płyta maszynowa z wkładką szczelinową prowadnicy pełni w tym przypadku rolę sań prowadzących prowadnicy.
- stosowania jako stół dla wyrzynarek. Użyta musi zostać wkładka szczelinowa do wyrzynarek i frezarek górnoprzecionowych.
- zamontowania piły ukośnej. Piła ukośna musi zostać solidnie zamontowana w przeznaczonych do tego otworach wzdłużnych za pomocą dostarczonego zestawu do mocowania.
- stosowania jako stół frezarski - wyłącznie w połączeniu z równoległą prowadnicą frezarską, nr art. 6901000 i tylko w przypadku frezarek górnoprzecionowych o napięciu 230 V i mocy nie większej niż 1800 W. Nie należy używać frezów o średnicy przekraczającej 27 mm! Frezarki nie można stosować w połączeniu z prowadnicą. Użyta musi zostać wkładka szczelinowa do frezarek górnoprzecionowych i wyrzynarek z wkładkami pierścieniowymi.
- stosowania jako stół roboczy do obróbki elementów (np. wiercenia, szlifowania itd.). Za pomocą ścisków jednoręcznych firmy wolcraft (nr art. 3036000) można zamocować obrabiane elementy z wykorzystaniem otworów mocujących płyty roboczej.
- Należy przestrzegać zaleceń producenta oraz wskazówek bezpieczeństwa dotyczących stosowanych maszyn oraz stołu maszynowego.
- W przypadku utylizacji stołu MASTER cut 2500 należy przestrzegać lokalnych przepisów dotyczących utylizacji odpadów.

Za szkody i obrażenia powstałe w wyniku użytkowania niezgodnego z przeznaczeniem odpowiedzialność ponosi użytkownik.

OGÓLNE WSKAZÓWKI DOTYCZĄCE BEZPIECZEŃSTWA

- **Należy zachować porządek i zapewnić właściwe oświetlenie na stanowisku pracy.** Nieporządek lub nieodpowiednie oświetlenie miejsca pracy może przyczynić się do wypadku.
- **Elektronarzędzi nie należy używać w otoczeniu, w którym istnieje ryzyko wybuchu tj. w pobliżu palnych cieczy, gazów lub pyłów.** Elektronarzędzia wytwarzają iskry, które mogą spowodować zapalenie pyłu lub oparów.
- **Podczas stosowania elektronarzędzi należy upewnić się, że dzieci i osoby trzecie znajdują się z dala od stanowiska pracy.** W przypadku odwrócenia uwagi od pracy istnieje ryzyko utraty kontroli nad narzędziem.
- **Przed przystąpieniem do pracy należy upewnić się, że wtyczka podłączeniowa elektronarzędzia pasuje do gniazdka. W żadnym wypadku nie należy wymieniać wtyczki. W celu podłączenia elektronarzędzi z uziemieniem zdecydowanie odradza się stosowania adapterów wtykowych.** Niezmieniona wtyczka i właściwie dopasowane gniazdko zmniejszają ryzyko porażenia prądem.
- **Elektronarzędzi nie należy przechowywać w miejscach narażonych na opady lub miejscach wilgotnych.** Przedostanie się wody do elektronarzędzia zwiększa ryzyko porażenia prądem.
- **Podczas wykonywania pracy na zewnątrz należy stosować wyłącznie przedłużacze przeznaczone do tego celu.** Korzystanie z przedłużacza przystosowanego do używania na zewnątrz zmniejsza ryzyko porażenia prądem.
- **W przypadku, gdy uniknięcie pracy w wilgotnym otoczeniu nie jest możliwe należy zastosować wyłącznik różnicowo-prądowy.** Zastosowanie wyłącznika zmniejsza ryzyko porażenia prądem.
- **Podczas korzystania z elektronarzędzi należy zachować szczególną ostrożność i skoncentrować uwagę na wykonywanej pracy.** Elektronarzędzia należy obsługiwać z zachowaniem najwyższej rozwagi. Zdecydowanie odradza się korzystania z elektronarzędzi, gdy są Państwo zmęczeni lub znajdują się Państwo pod wpływem środków odurzających, alkoholu lub leków. Chwila nieostrożności podczas użytkowania elektronarzędzia może prowadzić do poważnych zranień.
- **Należy używać odpowiednich środków ochrony indywidualnej:** nauszników (słuchawek) ochronnych / stoperów do uszu, okularów ochronnych, maski przeciwpyłowej w przypadku prac powodujących zapylenie, rękawic ochronnych podczas obróbki szorstkich materiałów i podczas wymiany narzędzi.
- **Przed włączeniem elektronarzędzia należy usunąć z miejsca pracy wszelkie narzędzia nastawcze i klucze.** Obecność narzędzi lub klucza w obracającej się części urządzenia może spowodować zranienie.
- **Do wykonania pracy należy założyć odpowiednią odzież. Nie należy zakładać np. luźnych ubrań i biżuterii. Należy zadbać o to, aby włosy, odzież i rękawice znajdowały się z dala od ruchomych części urządzenia.** Zbyt luźna odzież, biżuteria lub długie włosy mogą ulec wciągnięciu przez ruchome części.
- **Należy zawsze używać osłony z odsysaniem pyłu.**
- **Zdecydowanie odradza się używania elektronarzędzi z uszkodzonym wyłącznikiem.** Elektronarzędzie z uszkodzoną funkcją włączania i wyłączania stwarza zagrożenie i wymaga naprawy.
- **Elektronarzędzia należy przechowywać poza zasięgiem dzieci. Nie należy dopuszczać do korzystania z urządzeń przez osoby nie zaznajomione z urządzeniami lub z niniejszą instrukcją.** Korzystanie z elektronarzędzi przez osoby niedoświadczone w ich obsłudze może stwarzać zagrożenie.
- **Przed przystąpieniem do pracy należy skontrolować sprawność urządzeń i narzędzi.** Nie należy nigdy pracować przy użyciu uszkodzonych lub stępionych narzędzi.
- **Celem zapewnienia bezpiecznego użytkowania elektronarzędzi wszelkie naprawy należy zlecać wyłącznie wykwalifikowanemu personelowi oraz stosować wyłącznie oryginalne części zamienne.**
- **Przed przystąpieniem do ustawienia urządzenia lub wymiany elementów wyposażenia należy wyciągnąć wtyczkę z gniazdka sieciowego i/lub akumulator z elektronarzędzia.** Niezamierzone uruchomienie elektronarzędzia grozi wypadkiem.

- **Przed zamontowaniem elektronarzędzia należy prawidłowo zmontować i rozłożyć stół maszynowy.** Prawidłowy montaż i rozłożenie jest ważne, aby zapobiec przewróceniu.
- **Przed przystąpieniem do użytkowania elektronarzędzia należy go pewnie zamontować na płycie maszynowej.** Przesunięcie się elektronarzędzia na płycie maszynowej może prowadzić do utraty kontroli nad elektronarzędziem.
- **Stół maszynowy należy ustawiać na utwardzonej, równej i poziomej powierzchni.** Przesuwanie lub kołysanie się stołu maszynowego powoduje nierównomierne lub niepewne prowadzenie elektronarzędzia lub obrabianego elementu.
- **Nie należy przeciążać stołu maszynowego i używać go jako drabiny lub rusztowania.** Przeciążanie lub stawianie na stole maszynowym może prowadzić do przemieszczenia punktu ciężkości stołu w górę i w konsekwencji jego wywrócenia.
- Nie należy obrabiać innych materiałów niż drewno lub łatwo obrabialne tworzywa sztuczne. Wyjątek: tylko za pomocą wyrzynarki z użyciem odpowiedniego brzeszczotu można obrabiać łatwo obrabialne metale (np. aluminium).
- Nie wolno usuwać ręką z przedmiotów obrabianych luźnych drzazg, wiórów lub podobnych elementów znajdujących się w obszarze będących w ruchu ostrzy narzędzi tnących!
- Zastosowane maszyny winny spełniać wymagania normy DIN EN 60745-1. Urządzenia począwszy od roku budowy 1995 muszą posiadać znak CE.
- Nie należy piłować „z wolnej ręki”, tzn. nie należy prowadzić obrabianego przedmiotu tylko ręcznie, lecz należy używać prowadnicy równoległej lub kątowej.
- Po wyłączeniu napędu nie wolno hamować ostrzy tnących poprzez dociskanie ich z boku!
- Narzędzia można używać tylko zgodnie z ich właściwym przeznaczeniem.
- Używać tylko ostrzy tnących znajdujących się we właściwym stanie; korpus tarczy tnącej pilarki nie powinien być grubszy a rozwarcie zębów nie może być węższe niż grubość klina rozszczepiającego.
- Należy regularnie kontrolować, czy wszystkie śruby są należycie dokręcone!
- Nie należy nigdy używać stołu roboczego niewłaściwie i niezgodnie z jego przeznaczeniem!
- Ze stołu roboczego należy usunąć wszelkie przedmioty, które nie są używane.
- Nie używać do ciecienia drewna kominkowego.
- Nie należy używać stołu maszynowego do ciecienia okrągłych elementów drewnianych.
- Włączanie / wyłączanie używanych elektronarzędzi może odbywać się tylko za pomocą wyłącznika bezpieczeństwa.
- Do trwałego unieruchomienia (zablokowania) wyłącznika elektronarzędzia w położeniu „włączony” należy używać tylko załączonego zacisku włączającego.
- Uszkodzone wkładki szczelinowe należy wymienić na nowe.
- Podczas obróbki wąskich elementów należy bezwarunkowo używać popychacza materiału.
- Upewnić się, czy dźwignie mimośrodowe do mocowania nóg stołu są zaciśnięte.
- Przed uruchomieniem należy upewnić się, czy ręczna pilarka tarczowa, frezarka górnwrzeczionowa lub wyrzynarka są należycie zamocowane na płycie maszynowej i czy płyta maszynowa jest pewnie zatrzasknięta w wycięciu stołu maszynowego względnie jest pewnie osadzona na szynie prowadzącej.
- Należy przestrzegać maksymalnych wymiarów obrabianych przedmiotów (patrz dane techniczne).
- Używać różnych wkładek szczelinowych wyłącznie zgodnie z ich specyfikacją przeznaczenia, jak to zostało opisane na każdej wkładce szczelinowej.
- Nieużywany popychacz materiału, wkładki szczelinowe oraz prowadnicę kątową należy przechowywać, zawieszając je na przeznaczonych do tego wkręcanych hakach.
- Nie używać stołu maszynowego na zewnątrz, jeśli pada deszcz lub powietrze jest wilgotne.

WSKAZÓWKI BEZPIECZEŃSTWA DLA PILAREK TARCZOWYCH

- Niezależnie od zawartych w niniejszej instrukcji wskazówek bezpieczeństwa odnoszących się do maszyn, należy bezwzględnie przestrzegać wskazówek bezpieczeństwa zastosowanej ręcznej pilarki tarczowej.
- Używać tylko ręcznych pilarek tarczowych z klinem rozszczepiającym o maksymalnej średnicy tarczy tnącej 200 mm i do maksymalnej głębokości cięcia 70 mm.
- Używać tylko ręcznych pilarek tarczowych o wymiarach płyty podstawy nie większych niż podane (patrz Rys. 13).
- W funkcji stacjonarnej stołowej pilarki tarczowej używać tylko z należycie zamocowaną osłoną.
- **UWAGA:** Sprawdzić, czy tarcza tnąca pilarki jest zamontowana równoległe do otworu we wkładce szczelinowej, w razie potrzeby ręczną pilarkę tarczową należy ustawić od nowa.
- Podpierać długie elementy obrabiane po stronie odbioru tak, aby ułożone były poziomo, np. za pomocą stojaka z rolką wolcraft (nr art.: 6119973).
- Unikać przeciążania ręcznej pilarki tarczowej.
- Nie należy używać żadnych ściernic.
- Należy używać tylko zalecanych tarcz do cięcia i należy dobierać je w zależności od rodzaju ciętego materiału.
- **NIEBEZPIECZEŃSTWO: Nie zbliżać rąk do obszaru cięcia oraz do tarczy tnącej pilarki.**
- **Nie chwytac obrabianego elementu pod spodem.** Osłona nie chroni przed tarczą tnącą pilarki poniżej obrabianego elementu.
- **Dostosowywać głębokość cięcia do grubości obrabianego elementu.** Tarcza tnąca pilarki nie powinna wystawać więcej niż na wysokość jednego zęba pod spodem przecinanego elementu.
- Należy być zawsze przygotowanym na to, iż podczas cięcia element obrabiany może zostać porwany przez tarczę tnącą pilarki i odrzucony w kierunku operatora.
- Odrzut jest wynikiem nieodpowiedniej i/lub niewłaściwie zastosowanej pilarki. Można go uniknąć poprzez podjęcie odpowiednich środków ostrożności opisanych poniżej.
- **Należy trzymać mocno pilarkę obydwiema rękami, a ręce należy ułożyć w takim położeniu, aby można było przejąć siły odrzutu. Należy ustawiać się zawsze z boku tarczy tnącej pilarki, nigdy nie należy ustawiać tarczy tnącej pilarki w jednej linii z korpusem ciała.** W razie odrzutu pilarka tarczowa może odskoczyć do tyłu, jednakże osoba obsługująca może opanować siły odrzutu poprzez podjęcie odpowiednich środków ostrożności.

- W przypadku zakleszczenia się tarczy tnącej lub przerwania pracy należy wyłączyć pilarkę i przytrzymać ją w obrabianym elemencie, dopóki tarcza tnąca się nie zatrzyma. Nie należy nigdy próbować usuwać lub wyciągać pilarki do tyłu, gdy tarcza tnąca się jeszcze obraca, w przeciwnym razie może nastąpić odrzut. Należy ustalić i usunąć przyczynę zakleszczenia się tarczy tnącej.
- W razie potrzeby ponownego uruchomienia pilarki, która tkwi w obrabianym elemencie, należy wycentrować tarczę tnącą w szczelinie cięcia i sprawdzić, czy zęby tarczy tnącej nie są zakleszczone w obrabianym elemencie. Jeżeli tarcza tnąca jest zakleszczona, może się ona wyrwać z obrabianego elementu i spowodować odrzut, gdy pilarka zostanie ponownie uruchomiona.
- Duże płyty należy podeprzeć w taki sposób, aby uniknąć ryzyka odrzutu na skutek zakleszczającej się tarczy tnącej. Duże płyty mogą się wygiąć pod wpływem własnego ciężaru. Płyty należy podeprzeć z obydwu stron, zarówno w pobliżu miejsca cięcia jak i na krawędzi.
- Nie należy używać uszkodzonych lub stępionych tarcz tnących. Tarcze tnące o tępych lub nieprawidłowo ustawionych zębach na skutek zbyt wąskiej szczeliny cięcia powodują podwyższone tarcie, zakleszczenia i odrzuty.
- Przed przystąpieniem do cięcia należy mocno dokręcić śruby blokujące ustawienia głębokości i kąta cięcia. Jeżeli w trakcie cięcia dojdzie do zmiany ustawień, może nastąpić zakleszczenie tarczy tnącej pilarki i odrzut.
- Należy zachować szczególną ostrożność podczas „cięcia wgłębnego” w istniejących ścianach lub niewidocznych obszarach. Zagłębiająca się tarcza tnąca może zostać zablokowana przez ukryte obiekty i spowodować odrzut.
- Należy przestrzegać maksymalnych wymiarów obrabianych przedmiotów (patrz dane techniczne).
- Do piłowania wzdłużnego oraz piłowania szczelin należy zawsze stosować popychacz, ponieważ tarcza piły nie jest widoczna.

WSKAZÓWKI BEZPIECZEŃSTWA DO PILAREK STOŁOWYCH

- Nie należy demontować osłon. Osłony muszą funkcjonować prawidłowo i być odpowiednio zamontowane. Luźne, uszkodzone lub niedziałające osłony muszą zostać naprawione lub wymienione.
- W trakcie rozcinania zawsze należy stosować osłonę tarczy oraz klin rozszczepiający. W przypadku rozcinania, w trakcie którego tarcza piłuje przez całą grubość obrabianego elementu, osłona i pozostałe wyposażenie zabezpieczające zmniejszają ryzyko doznania obrażeń.
- Uwaga: Wykonywanie za pomocą stołu maszynowego cięć spoin, złobień lub podziałów w procedurze przejścia jest niedozwolone!
- Uwaga: Nie należy obrabiać elementów o grubości mniejszej niż 2 mm!
- Przed włączeniem elektronarzędzia należy się upewnić, że tarcza nie dotyka osłony, klina rozszczepiającego ani obrabianego elementu. Przypadkowy kontakt tych elementów z tarczą może doprowadzić do powstania niebezpiecznej sytuacji.
- Należy nastawić klin rozszczepiający zgodnie z opisem znajdującym się w niniejszej instrukcji. Niewłaściwe odstęp, pozycja i ustawienie mogą spowodować, że klin rozszczepiający nie zapobiegnie powstaniu odrzutu.
- Aby klin rozszczepiający mógł działać, musi mieć wpływ na obrabiany element. W przypadku cięć w obrabianym elemencie, które są zbyt krótkie, aby zaangażowany został klin rozszczepiający, pozostaje on beczynny. W takich warunkach klin rozszczepiający nie może zapobiec powstaniu odrzutu.
- Należy stosować tarcze pasujące do klina rozszczepiającego. Aby klin rozszczepiający funkcjonował prawidłowo, średnica tarczy musi być odpowiednia do danego klina, stalowe ostrze tarczy musi być cieńsze niż klin, a szerokość zębów musi być większa niż grubość klina.
- NIEBEZPIECZEŃSTWO: Nie zbliżać palców i rąk do tarczy i obszaru piłowania. Jeden moment nieuwagi lub ześlizgnięcie mogłoby doprowadzić do kontaktu z tarczą, co grozi odniesieniem poważnych obrażeń.
- Obrabiany element należy prowadzić jedynie w kierunku przeciwnym do kierunku obrotu tarczy lub narzędzia do cięcia. Prowadzenie obrabianego elementu w kierunku zgodnym z kierunkiem obrotu tarczy ponad stołem może doprowadzić do tego, że zostanie on wraz z ręką użytkownika przyciągnięty to tarczy.
- Przy cięciach wzdłużnych nigdy nie należy stosować prowadnicy kątovej do doprowadzania obrabianego elementu. Przy cięciach poprzecznych z zastosowaniem prowadnicy kątovej nigdy nie używać dodatkowo prowadnicy wzdłużnej do ustawiania wzdłużnego. Równoczesne prowadzenie obrabianego elementu przy użyciu prowadnicy wzdłużnej i prowadnicy kątovej zwiększa prawdopodobieństwo, że tarcza się zatnie i dojdzie do odrzutu.
- Przy cięciach wzdłużnych na obrabiany element należy wywierać siłę doprowadzania zawsze między szyną oporową a tarczą. Gdy odstęp między szyną oporową a tarczą jest mniejszy niż 150 mm, należy użyć popychacza materiału, a gdy odstęp wynosi mniej niż 50 mm, należy zastosować blok popychający. Tego typu pomocnicze środki robocze służą do tego, aby ręka pozostawała w bezpiecznej odległości od tarczy.
- Należy stosować jedynie dołączony popychacz materiału producenta lub inny, który został wyprodukowany zgodnie z treścią instrukcji. Popychacz materiału ma za zadanie zapewnić wystarczający odstęp między ręką a tarczą.
- Nigdy nie należy stosować uszkodzonego lub spiłowanego popychacza materiału. Uszkodzony popychacz materiału może się złamać i doprowadzić do tego, że ręka użytkownika zetknie się z tarczą.
- Nie pracować „ręcznie”. Aby przykładać i doprowadzać obrabiany element, zawsze należy stosować prowadnicę wzdłużną lub kątową. „Ręcznie” oznacza, że obrabiany element jest podpierany lub prowadzony za pomocą ręki, a nie przy użyciu prowadnicy wzdłużnej lub kątovej. Ręczne piłowanie powoduje złe nakierowanie, zacinanie i odrzut.
- Nigdy nie sięgać ręką obok lub nad obracającą się tarczą. Sieganie po obrabiany element może doprowadzić do niezamierzonego kontaktu z obracającą się tarczą.
- Długie i/lub szerokie elementy obrabiane należy podierać za i/lub z boku stołu warsztatowego, tak aby znajdowały się one w poziomie. Długie i/lub szerokie elementy obrabiane zsuwają się na brzegu stołu warsztatowego, co prowadzi do utraty kontroli, zacięcia tarczy i powstania odrzutu.
- Należy równomiernie doprowadzać obrabiany element. Nie wyginać, ani nie wykręcać obrabianego elementu. W razie zacięcia się tarczy należy wyłączyć elektronarzędzie, wyjąć wtyczkę zasilania i usunąć przyczynę zacięcia. Jeśli obrabiany element spowoduje zacięcie się tarczy, może dojść do powstania odrzutów i zablokowania silnika.
- Nie należy usuwać odciętego materiału, gdy wyrzynarka wciąż pracuje. Odcięty materiał może się zaklinować między tarczą a szyną oporową lub w osłonie. Próba usunięcia może zakończyć się przyciągnięciem palców do tarczy. Przed usunięciem materiału należy wyłączyć wyrzynarkę i poczekać, aż tarcza przestanie się obracać.

- **Nigdy nie ustawiać się na linii tarczy. Zawsze należy stać z boku tarczy, na której znajduje się także szyna oporowa.** Przy odrzucie obrabiany element może zostać z dużą prędkością wyrzucony w stronę ludzi znajdujących się przed tarczą i na jej linii.
- **Nigdy nie należy sięgać nad lub za tarczą, aby pociągnąć lub podeprzeć obrabiany element.** Może to doprowadzić do niezamierzonego kontaktu z tarczą. Również odrzut może spowodować przyciągnięcie palców do tarczy.
- **Nigdy nie dociskać piłowanego elementu do obracającej się tarczy.** Dociskanie piłowanego elementu do tarczy skutkuje jej zacięciem i odrzutem.
- **Szynę oporową należy ustawić równoległe do tarczy.** Nieustawiona szyna oporowa dociska obrabiany element do tarczy i powoduje odrzut.
- **Zachować szczególną ostrożność przy piłowaniu niewidocznych miejsc połączonych ze sobą obrabianych elementów.** Zanurzona tarcza może ciąć obiekty, które mogą spowodować odrzut.
- **Podeprzeć duże płyty, aby zmniejszyć ryzyko odrzutu spowodowane zacięciem się tarczy.** Duże płyty mogą zgąć się pod własnym ciężarem. Płyty muszą zostać podparte w miejscach, w których wystają poza powierzchnię stołu.
- **Szczególną ostrożność należy zachować podczas piłowania obrabianych elementów, które są poskręcane, poplątane, odkształcone lub które nie mają żadnych prostych krawędzi, przy których można by zastosować prowadnicę kątową lub prowadzić elementy wzdłuż szyny oporowej.** Odkształcony, poplątany lub poskręcany element jest niestabilny, co powoduje, że tarcza pozostawia źle umiejscowiony rżaz, oraz skutkuje zacianiem i odrzutem.
- **Nigdy nie piłować kilku elementów ułożonych na sobie lub za sobą.** Tarcza może zetknąć się z jedną lub kilkoma częściami i wywołać odrzut.
- **Piłę, której tarcza znajduje się w obrabianym elemencie, można ponownie uruchomić po wyśrodkowaniu tarczy w szczelinie, tak aby zęby piły nie zahaczały o obrabiany element.** Jeśli tarcza się zatnie, może unieść obrabiany element i wywołać odrzut po ponownym uruchomieniu piły.
- **Należy dbać o to, aby tarcze były czyste i ostre, a ich zęby były odpowiednio rozwarne.** Nigdy nie używać odkształconych tarcz lub tarcz z popękanyimi bądź wyłamanymi zębami. Stosowanie ostrych tarcz z odpowiednim rozwarciem zębów ogranicza do minimum przypadki zacianiania, blokowania i odrzutu.
- **Przed usunięciem wkładki stołu, wymianą tarczy, regulacją klina rozszczepiającego lub osłony tarczy oraz w przypadku pozostawienia maszyny bez nadzoru należy wyłączyć pilarkę stołową i odłączyć ją od zasilania.** Środki ostrożności służą zapobieganiu wypadkom.
- **Nigdy nie pozostawiać włączonej pilarki stołowej bez nadzoru.** Należy wyłączyć elektronarzędzie i nie odchodzić od niego, zanim się całkowicie nie zatrzyma. Pozostawienie włączonej piły bez nadzoru powoduje niekontrolowane zagrożenie.
- **Ustawić pilarkę stołową na płaskim podłożu, w dobrze oświetlonym miejscu, gdzie można stabilnie stać i utrzymywać równowagę.** W miejscu montażu musi być wystarczająco dużo przestrzeni, aby swobodnie poruszać obrabianymi elementami o danej wielkości. Nieporządek lub nieodpowiednie oświetlenie miejsca pracy, jak również nierówne, śliskie podłoże mogą stać się przyczyną wypadku.
- **Należy regularnie usuwać wióry i trociny spod stołu warsztatowego i/lub z odciążu pyłu.** Nagromadzone trociny są łatwopalne i może dojść do ich samozapłonu.
- **Należy zabezpieczyć pilarkę stołową.** Nieodpowiednio zabezpieczona pilarka stołowa może się poruszyć lub przewrócić.
- **Usunąć narzędzia nastawcze, odpady drewniane itp. z pilarki stołowej przed jej uruchomieniem.** Odchylenie lub ewentualne zacianienie się mogą być niebezpieczne.
- **Zawsze stosować tarcze o odpowiedniej wielkości i z odpowiednimi otworami montażowymi (np. romboidalnymi lub okrągłymi).** Tarcze, które nie pasują do części montażowych piły, nie obracają się płynnie i powodują utratę kontroli.
- **Nigdy nie wykorzystywać uszkodzonych lub nieodpowiednich części montażowych tarczy, takich jak kołnierz, podkładki, śruby czy nakrętki.** Te części montażowe tarczy zostały skonstruowane z myślą o konkretnej pile w celu zapewnienia bezpieczeństwa obsługi i optymalnego działania.
- **Nigdy nie stawiać na pilarce stołowej i nie wykorzystywać jej jako schodka.** Przewrócenie się elektronarzędzia lub przypadkowy kontakt z tarczą mogą skutkować odniesieniem poważnych obrażeń.
- **Należy się upewnić, że tarcza została odpowiednio zamontowana, tj. że kierunek jej obrotu jest prawidłowy. Nie używać tarcz szlifierskich ani szcotek drucianych razem z pilarką stołową.** Nieprawidłowy montaż tarczy lub stosowanie niezalecanego osprzętu może skutkować odniesieniem poważnych obrażeń.

WSKAZÓWKI BEZPIECZEŃSTWA DLA WYRZYNAREK

- Niezależnie od zawartych w niniejszej instrukcji wskazówek bezpieczeństwa odnoszących się do maszyn należy bezwzględnie przestrzegać wskazówek bezpieczeństwa zastosowanej wyrzynarki.
- Nie należy używać uszkodzonych brzeszczotów.
- Unikać przeciążenia wyrzynarki.
- Wyrzynarki nie wolno używać w połączeniu z szyną prowadzącą.

WSKAZÓWKI BEZPIECZEŃSTWA DO PIŁ UKOŚNYCH

- Obok wskazówek bezpieczeństwa specyficznych dla maszyny należy koniecznie przestrzegać wskazówek bezpieczeństwa dotyczących stosowanej piły ukośnej.
- Zamontować piłę ukośną zgodnie z poleceniami zawartymi w instrukcji obsługi.
- Nie stosować podczas pracy uszkodzonej piły ukośnej ani tępych lub uszkodzonych tarcz.
- Przy obróbce długich elementów należy podeprzeć je po opadającej stronie, aby zapobiec niebezpieczeństwu spowodowanemu niekontrolowanym przewracaniem.

UWAGA: ZASTOSOWANIE JAKO STÓŁ FREZARSKI WYŁĄCZNIE W POŁĄCZENIU Z RÓWNOLEGLĄ PROWADNICĄ FREZARSKĄ NR ART. 6901000.

WSKAZÓWKI BEZPIECZEŃSTWA DLA FREZAREK GÓRNOWRZECIONOWYCH

- Niezależnie od zawartych w niniejszej instrukcji wskazówek bezpieczeństwa odnoszących się do maszyn należy bezwzględnie przestrzegać wskazówek bezpieczeństwa zastosowanej frezarki górnoprzecionowej.
- Należy być zawsze przygotowanym na to, że podczas frezowania obrabiany element nagle uwolni się spod kontroli i może zostać odrzucony do tyłu.
- **Nie używać stołu maszynowego do frezowania po łukach!**
- **Aby uniknąć odrzutów jak również zetknięcia frezu z ręką, prace frezarskie należy prowadzić wyłącznie z użyciem prowadnicy frezarskiej dostępnej jako wyposażenie dodatkowe (nr art.: 6901000).**
- Należy przestrzegać oryginalnej instrukcji obsługi prowadnicy frezarskiej (nr art.: 6901000) odnośnie jej prawidłowego montażu.
- Nie należy używać frezarek górnoprzecionowych o mocy większej niż 1800 W i napięciu większym niż 230 V.
- Nie należy używać frezów o średnicy większej niż 27 mm!
- **Nie należy używać frezarki górnoprzecionowej w połączeniu z szyną prowadzącą.**
- Należy pamiętać, iż posuw może odbywać się tylko w kierunku przeciwnym do obrotów frezu.
- **Dobierać dostarczone w komplecie wkładki pierścieniowe stosownie do wielkości frezu. Dla zapewnienia bezpiecznej pracy należy użyć możliwie najmniejszego rozmiaru wkładki pierścieniowej.**
- **Używać tylko ostrych, konserwowanych frezów, ustawionych zgodnie z zaleceniami producenta narzędzi.**
- Podczas używania urządzeń i narzędzi należy zwracać uwagę na podane na produkcie, opakowaniu lub w instrukcji obsługi informacje dotyczące minimalnej i maksymalnej liczby obrotów oraz kierunku obrotów.
- Należy pamiętać, iż niewłaściwe użycie frezu, obrabianego elementu i oprzyrządowania do prowadzenia obrabianego elementu może prowadzić do niebezpiecznej sytuacji.
- Podczas frezowania przy prowadnicy frezarskiej ręce należy trzymać z daleka od frezu.
- Jeśli tylko jest to możliwe, podczas frezowania dodatkowo do prowadnicy frezarskiej należy stosować znajdujące się na wyposażeniu prowadnicy wkładki dociskające frezowany element do stołu.
- Długie elementy obrabiane należy podpierać po stronie odbioru w taki sposób, aby uniknąć niebezpiecznych sytuacji na skutek niekontrolowanego wywrócenia. Podpora musi stać stabilnie i posiadać tę samą wysokość co stół maszyny, np. stojak z rolką firmy wolcraft (nr art.: 6119973).
- Należy obrabiać tylko takie elementy, które z uwagi na ich wielkość i ciężar mogą być pewnie utrzymywane i prowadzone przez jedną osobę.
- Wysokość obrotów frezarki należy dobrać odpowiednio do narzędzia oraz obrabianego przedmiotu. Dokładne wskazania odnośnie wartości obrotów podawane są w instrukcjach obsługi frezarek górnoprzecionowych.
- Należy przestrzegać maksymalnych wymiarów obrabianych przedmiotów (patrz dane techniczne).

WYPOSAŻENIE STANDARDOWE

Wyjąć stół MASTER cut 2500 z kartonu i sprawdzić, czy nie brakuje żadnego z elementów przedstawionych na rysunkach (rys. 1 i 2).

MONTAŻ PODSTAWOWY

Ustawianie stołu: Położyć stół na równym i czystym podłożu (rys. 3.1). Otworzyć do oporu obie dźwignie mimośrodowe oraz prawą parę nóg. Następnie ponownie zamknąć obie dźwignie mimośrodowe (rys. 3.2). Otworzyć do oporu cztery dźwignie mimośrodowe oraz lewą parę nóg. Następnie ponownie zamknąć wszystkie cztery dźwignie mimośrodowe (rys. 3.3). Ustawić stół na nogach (rys. 3.4) i w razie potrzeby dopasować, korzystając z regulacji wysokości (rys. 3.4).

UWAGA: Należy uważać, aby podczas rozkładania i składania stołu oraz przy wkładaniu płyty maszynowej nie doszło do zmiżdżenia rąk.

Wyłącznik bezpieczeństwa: Zamontować wyłącznik bezpieczeństwa na stole maszynowym w sposób pokazany na rysunku (rys. 4).

Oslona: Zamontować poszczególne części osłony (rys. 5.1). Wsunąć uchwyt osłony z prowadnicą w profil aluminiowy (rys. 5.2). Ustawić osłonę nad szczeliną cięcia w taki sposób, aby zakrywała jej przedni obszar. Dokręcić śrubę do uchwytu zgodnie z ruchem wskazówek zegara (rys. 5.3).

Prowadnica kątowna: Zamontować prowadnicę kątową w sposób przedstawiony na rysunkach (rys. 6.1 do 6.4).

Prowadnica kątowna do prowadnicy: Zamontować długą prowadnicę kątową, ruchomy ogranicznik oraz prowadnicę z ogranicznikiem (rys. 7.1). Wsunąć ruchomy ogranicznik z wpustem w prowadnicę kątową i dokręcić śrubę do uchwytu zgodnie z ruchem wskazówek zegara (rys. 7.2).

Wkręcane haki do przechowywania: Skręcić luźno ze sobą trzy uchwyty (rys. 8.1), a następnie wsunąć je w prowadnicę i ustawić w odpowiednich odstępach. Dokręcić nakrętkę kontruującą (rys. 8.2). Zawiesić na uchwytach popychacz materiału i/lub nieużywane elementy osprzętu (rys. 8.3).

Zacisk włącznika: Jeden koniec sznura należy przywiązać do otworu zacisku włącznika, a drugi koniec - do profilu narożnego stołu (rys. 9).

UWAGA: Uważać, żeby długość sznura nie była większa niż jest to potrzebne, aby zacisk włącznika automatycznie się poluzowywał przy obracaniu płyty maszynowej.

MONTAŻ RĘCZNEJ PILARKI TARCZOWEJ

Wskazówka: Przy pierwszym montowaniu ręcznej pilarki tarczowej oraz równoległym ustawianiu tarczy należy najpierw zamontować prowadnicę na stole.

Montaż prowadnicy: Umieścić najpierw prawy i lewy uchwyt z tworzywa sztucznego w przeznaczonych do tego otworach w profilu aluminiowym. Ułożyć prowadnicę na stole równolegle do wpustu w płycie roboczej i wsunąć oba metalowe zaciski w profil szyny. Teraz oba zaciski wsunąć uchwyty z tworzywa sztucznego i zacisnąć. W tym momencie następuje dokładne ustawienie prowadnicy. Następnie należy dokręcić oba zaciski (rys. 10.1 i 10.2).

Wyjmowanie płyty maszynowej: Lekko unieść wkładkę szczelinową we wgłębieniu w sposób przedstawiony na rysunku, aby zwolnić blokadę (rys. 11.1). Następnie pociągnąć wkładkę szczelinową zgodnie z kierunkiem strzałki (rys. 11.2). Wyjąć wkładkę szczelinową (rys. 11.3).

UWAGA: Wkładka szczelinowa do pilarek stołowych musi zawsze zostać usunięta przed wyjęciem płyty maszynowej!

Unieść płytę maszynową za wgłębienie uchwyty (rys. 11.4). Wskutek podniesienia poluzują się cztery zaciski utrzymujące płytę maszynową, którą teraz można zdjąć, trzymając ją obiema rękami (rys. 11.5). Ponownie włożyć wkładkę szczelinową (rys. 11.6).

Ustawianie płyty maszynowej na prowadnicy: Położyć płytę maszynową na prowadnicy w sposób przedstawiony na rysunku (rys. 12).

Możliwe do zastosowania ręczne pilarki tarczowe: Maksymalne wymiary stosowanych ręcznych pilarek tarczowych podano na rys. 13. Stosować tylko ręczne pilarki tarczowe z klinem rozszczepiającym, maks. średnicą tarczy 200 mm i maks. głębokością cięcia 70 mm.

Montaż i ustawianie ręcznej pilarki tarczowej

Poluzować blokadę głębokości cięcia ręcznej pilarki tarczowej i odsunąć osłonę ochronną. Ustawić ręczną pilarkę tarczową na płycie maszynowej. Ustawić głębokość cięcia z odpowiednim luzem we wpuście płyty roboczej i zacisnąć blokadę głębokości cięcia. Ustawić tarczę ręcznej pilarki tarczowej równolegle do czarnej gumowej nakładki prowadnicy (rys. 14.1). Zamontować sześć ograniczników bocznych w taki sposób, aby wszystkie stykały się na całej powierzchni z płytą podstawy maszyny. Oba tylne ograniczniki wzdłużne służą jako blokady ręcznej pilarki tarczowej w kierunku piłowania i zapewniają solidne umocowanie ręcznej pilarki tarczowej podczas piłowania (rys. 14.2). Następnie zamontować cztery uchwyty mocujące (rys. 14.3). Wyjąć zamontowaną ręczną pilarkę tarczową z płytą maszynową i ułożyć ją na stole, tak jak przedstawiono na rysunku (rys. 14.4). Przy w pełni wysuniętej głębokości cięcia sprawdzić odległość najbardziej wysuniętego do przodu zęba tarczy do przedniej krawędzi wkładki szczelinowej (rys. 14.5).

UWAGA: Odległość ta musi być mniejsza niż 20 mm. Ewentualnie ręczna pilarka tarczowa musi zostać ponownie wyrównana wzdłużnie, a obie blokady należy ustawić na nowo.

Ustawić płytę maszynową razem z ręczną pilarką tarczową na stole i wyjąć wkładkę szczelinową (rys. 14.6). Ustawić płytę maszynową na przednich uchwytach zaciskowych. Następnie ułożyć na blacie stołu, trzymając jedną rękę na wgłębieniu uchwyty (rys. 14.7). Zatrzasnąć płytę maszynową (rys. 14.8). Następnie z powrotem włożyć wkładkę szczelinową (rys. 14.9).

UWAGA: Sprawdzić, czy tarcza do pilarki jest zamontowana równolegle do otworu we wkładce szczelinowej. Ewentualnie na nowo ustawić ręczną pilarkę tarczową (rys. 14.2 i 14.3).

Stosowanie ręcznych pilarek tarczowych z szeroką płytą podstawy

Jeżeli wymiar liczony od środka tarczy do zewnętrznej krawędzi płyty podstawy ręcznej pilarki tarczowej jest większy niż 128 mm, podczas montażu należy zastosować oba długie ograniczniki boczne. W tym przypadku oba ograniczniki boczne w „Szczególe F” służą równocześnie jako blokady ręcznej pilarki tarczowej (rys. 14.10). Należy stosować tylko ręczne pilarki tarczowe nieprzekraczające podanych maksymalnych wymiarów płyty podstawy (rys. 13).

Podłączanie zasilania energią: Podłączyć wtyczkę ręcznej pilarki tarczowej do wyłącznika bezpieczeństwa, a przedłużacz od wyłącznika bezpieczeństwa do gniazda sieciowego (rys. 15.1). Przedłużacz nie jest wyposażeniem standardowym.

UWAGA: Przed pierwszym uruchomieniem nacisnąć wyłącznik termiczny! W przypadku przerwy w dopływie prądu spowodowanej przepięciem nacisnąć wyłącznik termiczny po odczekaniu 5 - 10 min. Następnie można nacisnąć przełącznik WŁ./WYŁ. (rys. 15.2).

Na wyłączniku bezpieczeństwa nacisnąć czerwony przycisk (WYŁ). Następnie zamontować zacisk włącznika na ręcznej pilardze tarczowej (rys. 15.3). Nacisnąć zielony przycisk (WŁ.) i sprawdzić swobodę ruchu tarczy we wkładce szczelinowej (rys. 15.4), a następnie ponownie nacisnąć czerwony przycisk (WYŁ.).

UWAGA: W przypadku nieużywania stołu i podczas jego składania wyciągnąć wtyczkę z gniazda sieciowego.

Stół MASTER cut 2500 jest teraz gotowy do użycia.

STACJONARNE CIĘCIE PRZY UŻYCIU RĘCZNEJ PILARKI TARCZOWEJ

UWAGA: Zawsze pracować z osłoną i używać odciągu pyłu znajdującego się na osłonie.

Cięcie przy użyciu prowadnicy kątovej

Wsunąć prowadnicę kątową w prowadnicę (rys. 16.1). Zwrócić uwagę na to, aby czarna końcówka prowadnicy przemieszczała się możliwie najbliżej pod osłoną, co zapewnia jej podnoszenie (rys. 16.2). Cofnąć prowadnicę kątową i przyłożyć do niej obrabiany element. Włączyć ręczną pilarkę tarczową za pomocą wyłącznika bezpieczeństwa. Dosuwać obrabiany element przy prowadnicy kątovej zgodnie z kierunkiem strzałki do tarczy do pilarki w sposób pokazany na rysunku 16.3, aż zostanie on całkowicie przecięty. Następnie wyłączyć ręczną pilarkę tarczową za pomocą wyłącznika bezpieczeństwa.

UWAGA: Zawsze zwracać uwagę na zachowanie wystarczającej odległości obu rąk od tarczy do pilarki (niebezpieczeństwo zranienia).

W obecnym stanie montażu prowadnicy kątovej można piłować elementy o wysokości od 15 do 60 mm. Jeśli wysokość obrabianego elementu jest mniejsza niż 15 mm, należy inaczej zamontować prowadnicę z ogranicznikiem kątowym (rys. 16.4 do 16.7). Za pomocą prowadnicy kątovej można przecinać elementy w zakresie 0° – 65°. W tym celu należy odkręcić śrubę do uchwytu, ustawić odpowiedni kąt i ponownie mocno dokręcić śrubę do uchwytu (rys. 16.8). Następnie wykonać cięcie w sposób pokazany na rys. 16.1 do 16.3.

Cięcie przy użyciu prowadnicy wzdłużnej

Najpierw luźno zamontować prowadnicę wzdłużną, tak jak przedstawiono na rysunku. Włożyć prowadnicę wzdłużną z otwartymi dźwigniami mimośrodowymi na stole w prowadnicę. Ustawić prowadnicę wzdłużną równolegle na profilu prowadnicy przy pomocy nadrukowanej podziałki. Docisnąć obie dźwignie mimośrodowe, a śruby mocujące dokręcić. Należy się upewnić, że prowadnica wzdłużna jest ustawiona równolegle do tarczy do pilarki (rys. 17.1). Następnie należy zamontować prowadnicę prowadnicy kątovej na prowadnicy wzdłużnej, aby nie dopuścić do odrzutu obrabianego elementu przy piłowaniu. W tym celu należy wykorzystać przedstawione na rysunku części mocujące prowadnicy kątovej. Zamontować luźno na prowadnicy wzdłużnej obie śruby z podkładkami oraz nakrętki czworokątne (rys. 17.2). Następnie wsunąć prowadnicę na prowadnicy wzdłużnej w obie nakrętki czworokątne. Koniec prowadnicy może zostać wsunięty maksymalnie do końca tarczy do pilarki (rys. 17.3). Dokręcić obie śruby. Zwolnić obie dźwignie mimośrodowe, ustawić pożądaną szerokość cięcia, koniecznie uważając, aby prowadnica wzdłużna była ustawiona równolegle względem tarczy do pilarki. Następnie zamknąć obie dźwignie mimośrodowe. Włączyć ręczną pilarkę tarczową za pomocą wyłącznika bezpieczeństwa. Dosuwać obrabiany element do tarczy do pilarki zgodnie z kierunkiem strzałki (rys. 17.4), aż zostanie on całkowicie przecięty. Następnie wyłączyć ręczną pilarkę tarczową za pomocą wyłącznika bezpieczeństwa. W przypadku wąskich obrabianych elementów należy użyć dostarczonego popychacza (rys. 17.5). W razie potrzeby prowadnicę wzdłużną można zamontować także po lewej stronie tarczy do pilarki. W tym celu prowadnica musi zostać przestawiona o jeden otwór (rys. 17.6). Wymagane kroki montażu zostały pokazane na rysunkach 17.1 do 17.3.

Pionowe cięcia ukośne

W przypadku pionowych cięć ukośnych należy na nowo ustawić ręczną pilarkę tarczową. Najpierw wyjąć wkładkę szczelinową (rys. 18.1). Następnie unieść płytę maszynową za wgłębienie uchwytu (rys. 18.2). Teraz wyjąć płytę maszynową (rys. 18.3). Odsunąć osłonę ochronną ręcznej pilarki tarczowej i z powrotem włożyć wkładkę szczelinową do oporu (rys. 18.4). Ułożyć na stole zamontowaną płytę maszynową (rys. 18.5). Poluzować cztery uchwyty mocujące i cztery ograniczniki boczne. Ustawić na ręcznej pilarence tarczowej odpowiedni kąt ukosu. Przesunąć płytę podstawy równolegle do dwóch pozostałych blokad, zgodnie z kierunkiem strzałki (rys. 18.6). Koniecznie uważać na swobodę ruchu tarczy we wkładce szczelinowej. Następnie zamontować cztery ograniczniki boczne i cztery uchwyty mocujące (rys. 18.7). Ustawić płytę maszynową razem z ręczną pilarką tarczową na stole i wyjąć wkładkę szczelinową. Ustawić płytę maszynową na przednich uchwytach zaciskowych. Następnie położyć na blacie stołu, trzymając jedną ręką za wgłębienie uchwytu. Zatrzasnąć płytę maszynową i ponownie włożyć wkładkę szczelinową (rys. 14.6 do 14.9). Stół jest gotowy do pionowego cięcia ukośnego (rys. 18.8). W razie potrzeby można przesunąć osłonę na bok za pomocą śruby przestawczej, tak aby tarcza mogła się swobodnie obracać pod osłoną przy zachowaniu odpowiedniego odstępu (rys. 18.9).

CIĘCIE Z POMOCĄ SZYNY PROWADZĄCEJ

Wykonany już według wcześniej opisanych wskazówek pierwszy montaż ręcznej pilarki tarczowej (Rys. 14.1 do 14.8) został przeprowadzony w sposób pozwalający na dokładną pracę z wykorzystaniem szyny prowadzącej. Teraz płytę maszynową wraz z zamontowaną ręczną pilarką tarczową należy położyć na stół i wymienić wkładkę szczelinową do cięcia stacjonarnego na wkładkę szczelinową przeznaczoną do cięcia z wykorzystaniem szyny prowadzącej (Rys. 19.1). Obrabiany element położyć na płytę roboczą stołu. W miarę możliwości zawsze należy używać ogranicznika kątowego do szyny prowadzącej (patrz ustęp: Cięcia kątovej). Szynę prowadzącą należy następnie zamontować za pomocą obydwu uchwytów i obu zacisków śrubowych (Rys. 19.2). Zawsze mocno dokręcać oba zaciski śrubowe tak, aby obrabiany element nie mógł się przesunąć podczas przecinania. Założyć płytę maszynową z zamontowaną ręczną pilarką tarczową na szynę prowadzącą. Ustawić następnie głębokość cięcia ręcznej pilarki tarczowej tak, aby tarcza tnąca pilarki wystawała poniżej obrabianego elementu maksymalnie 4 mm.

UWAGA: Podczas cięcia wąskich elementów szynę prowadzącą należy podeprzeć na całej szerokości stołu elementami o tej samej wysokości tak, aby szyna prowadząca wraz z płytą maszynową nie uległa przechyleniu.

UWAGA: przy cięciu z wykorzystaniem szyny prowadzącej nie wolno używać wyłącznika bezpieczeństwa oraz zacisku włączającego (blokującego włącznik elektronarzędzia), dlatego też wtyczkę ręcznej pilarki tarczowej należy włożyć bezpośrednio do gniazdka sieciowego.

Włączyć ręczną pilarkę tarczową i prowadzić ją zawsze równolegle do szyny prowadzącej (Rys. 19.3). Po wykonaniu cięcia wyłączyć ręczną pilarkę tarczową.

Cięcia kątowe: W tym celu uchwyt z tworzywa sztucznego ogranicznika kąтового należy włożyć do otworu płyty roboczej stołu. Należy zawsze używać przy tym otworu położonego najbliżej krawędzi tnącej szyny prowadzącej. Następnie luźno zmontowaną (nie skręconą) prowadnicę ogranicznika kąтового należy włożyć do rowka płyty roboczej stołu i dosunąć do ogranicznika kąтового aż do momentu zakleszczenia rowka prowadnicy w profilu ogranicznika. Ustawić obrabiany element razem z ogranicznikiem kątowym przy szynie prowadzącej. Następnie dokręcić śrubę uchwyty prowadnicy ogranicznika (Rys. 19.4).

Cięcia seryjne: Dla cięć seryjnych należy zamontować dodatkowy suwak ogranicznika. Wprowadzić suwak ogranicznika do rowka ogranicznika kąтового i obrócić metalowy zderzak aż do zetknięcia z płytą roboczą stołu. Ułożyć obrabiany element na oczekiwanej długości (wymiar, który chcemy uzyskać po przecięciu) wzdłuż ogranicznika kąтового. Przesunąć następnie suwak ogranicznika aż do krawędzi obrabianego elementu i przykręcić śrubę uchwyty ustalając tym samym powtarzalność dla kolejnych cięć (Rys. 19.5).

CIĘCIE PRZY UŻYCIU WYRZYNARKI

Włożyć wkładkę szczelinową do wyrzynarek w płytę maszynową (rys. 20.1). Ustawić wyrzynarkę na płycie maszynowej w taki sposób, aby tarcza znajdowała się na środku otworu cięcia. Zamontować wyrzynarkę zgodnie z rysunkiem (rys. 20.2 i rys. 20.3). Włożyć zamontowaną wyrzynarkę wraz z płytą maszynową w stół i zatrzasnąć w czterech uchwytach. Założyć zacisk włącznika na wyłącznik wyrzynarki i podłączyć wtyczkę urządzenia do wyłącznika bezpieczeństwa. Stół jest teraz przygotowany do wyrzynania (rys. 20.4).

MONTAŻ PIŁY UKOŚNEJ

Piłę ukośną można zamontować na stole za pomocą śrub mocujących należących do wyposażenia standardowego. Ustawić piłę ukośną centralnie na stole w taki sposób, aby otwory montażowe znalazły się nad dwoma otworami wzdłużnymi blatu stołu. Zamocować piłę ukośną. W tym celu śruby z małymi podkładkami włożyć od góry w otwory montażowe i blaty stołu. Przykręcić mocno śruby od dołu przy użyciu dużych podkładek i nakrętek (rys. 21).

UWAGA: Piłę ukośną należy zamocować na stole przy użyciu co najmniej dwóch śrub mocujących, czterech podkładek i dwóch nakrętek. Jeżeli otwory montażowe piły nie pokrywają się z otworami wzdłużnymi w blacie stołu, nie wolno stosować piły ukośnej.

USTAWIANIE PŁYTY MASZYNOWEJ

Wysokość płyty maszynowej w płycie roboczej została fabrycznie ustawiona w taki sposób, że zapewnione jest płynne przechodzenie obrabianego elementu przez obszar płyty roboczej i płyty maszynowej. W razie potrzeby wysokość płyty maszynowej można ustawić. W tym celu należy poluzować pięć nakrętek kontruujących. Następnie za pomocą pięciu śrub regulacyjnych ustawić wysokość płyty maszynowej równo z płytą roboczą i dokręcić nakrętki kontruujące (rys. 22). Przed rozpoczęciem każdej czynności zawsze sprawdzić prawidłowość dokręcenia pięciu nakrętek kontruujących.

OSPRZĘT SPECJALNY STOŁU MASTER cut 2500

DWA DODATKOWO MONTOWANE KLINY ROZSZCZEPIAJĄCE, NR ART. NR. 6916000 I 6917000 DO ZASTOSOWANIA RĘCZNYCH PILAREK TARCZOWYCH BEZ KLINA ROZSZCZEPIAJĄCEGO

UWAGA: Opisany tu osprzęt specjalny może być stosowany tylko do stołu MASTER cut 2500.

WSKAZÓWKA: Działanie i obsługa tego osprzętu specjalnego zostały opisane poniżej i zilustrowane od strony 21.

UŻYTKOWANIE ZGODNE Z PRZEZNACZENIEM

Oba kliny rozszczepiające pozwalają na stosowanie ręcznych pilarek tarczowych bez klina rozszczepiającego. Klin rozszczepiający 6916000 może być stosowany do ręcznych pilarek tarczowych z tarczami o maksymalnej średnicy 160 mm przy szerokości cięcia mieszczącej się w zakresie od 2,4 mm do 2,8 mm. Klin rozszczepiający 6917000 może być stosowany do ręcznych pilarek tarczowych z tarczami o maksymalnej średnicy 200 mm przy szerokości cięcia mieszczącej się w zakresie od 2,4 mm do 2,8 mm oraz przy maksymalnej głębokości cięcia wynoszącej 66 mm.

UWAGA: Przed użyciem osprzętu specjalnego należy koniecznie przestrzegać ogólnych wskazówek bezpieczeństwa, wskazówek bezpieczeństwa dotyczących ręcznych pilarek tarczowych i oryginalnej instrukcji obsługi ręcznej pilarki tarczowej bez klina rozszczepiającego!

KLINY ROZSZCZEPIAJĄCE NR ART. 6916000 I 6917000

Artykuł klin rozszczepiający nr 6916000 zawiera: 1 klin rozszczepiający (do tarczy do pilarki o maks. średnicy 160 mm); 1 mocowanie klina rozszczepiającego (wersja długa), 1 wzornik nastawczy (rys. A).
Artykuł klin rozszczepiający nr 6917000 zawiera: 1 klin rozszczepiający (do tarczy do pilarki o maks. średnicy 200 mm); 1 mocowanie klina rozszczepiającego (wersja krótka), 1 wzornik nastawczy (rys. B).

UWAGA: Poniżej opisano montaż i działanie klina rozszczepiającego nr art. 6916000 do ręcznych pilarek tarczowych z tarczą o maks. średnicy 160 mm. Montaż i działanie klina rozszczepiającego nr art. 6917000 do ręcznych pilarek tarczowych z tarczą o maks. średnicy 200 mm są takie same. Jednak za pomocą tego klina rozszczepiającego można obrabiać elementy o maks. wysokości 50 mm.

MONTAŻ RĘCZNEJ PILARKI TARCZOWEJ BEZ KLINA ROZSZCZEPIAJĄCEGO

UWAGA: Podczas pierwszego montażu ręcznej pilarki tarczowej i równoległego ustawiania tarczy ręczna pilarka tarczowa musi zostać wyrównana z płytą maszynową na prowadnicy i zamontowana.

WSKAZÓWKA: Należy przeczytać znajdujące się w niniejszej instrukcji obsługi wskazówki robocze dotyczące montażu prowadnicy oraz zdejmowania i zakładania płyty maszynowej oraz ich przestrzegać.

Montaż i ustawianie ręcznej pilarki tarczowej

Poluzować blokadę głębokości cięcia ręcznej pilarki tarczowej i odsunąć osłonę ochronną. Ustawić ręczną pilarkę tarczową na płycie maszynowej. Ustawić głębokość cięcia z odpowiednim luzem we wpuszcie płyty roboczej i zacisnąć blokadę głębokości cięcia. Ustawić tarczę ręcznej pilarki tarczowej równoległe do czarnej gumowej nakładki prowadnicy (rys. C.1). Zamontować sześć ograniczników bocznych w taki sposób, aby wszystkie stykały się na całej powierzchni z płytą podstawy maszyny. Oba tylne ograniczniki wzdłużne służą jako blokady ręcznej pilarki tarczowej w kierunku piłowania i zapewniają solidne umocowanie ręcznej pilarki tarczowej podczas piłowania (rys. C.2). Następnie zamontować cztery uchwyty mocujące (rys. C.3). Wyjąć zamontowaną ręczną pilarkę tarczową z płytą maszynową i ułożyć ją na stole, tak jak przedstawiono na rysunku (rys. C.4). Przy w pełni wysuniętej głębokości cięcia sprawdzić odległość najbardziej wysuniętego do przodu zęba tarczy do przedniej krawędzi wkładki szczelinowej (rys. C.5).

UWAGA: Odległość ta musi być mniejsza niż 20 mm. Ewentualnie ręczna pilarka tarczowa musi zostać ponownie wyrównana wzdłużnie, a obie blokady należy ustawić na nowo.

WSKAZÓWKA: Jeżeli wymiar liczony od środka tarczy do zewnętrznej krawędzi płyty podstawy ręcznej pilarki tarczowej jest większy niż 128 mm, podczas montażu należy zastosować oba długie ograniczniki boczne. Należy przeczytać znajdujące się w niniejszej instrukcji obsługi wskazówki robocze dotyczące montażu szerszych płyt podstawy w ręcznych pilarkach tarczowych i ich przestrzegać.

MONTAŻ KLINA ROZSZCZEPIAJĄCEGO

Ułożyć na stole zamontowaną ręczną pilarkę tarczową w pokazany sposób (rys. D.1). Zamontować luźno trzpień mocujący za pomocą śruby mocującej. Wsunąć to połączenie w płytę maszynową do momentu, aż widoczny będzie rowek mocujący klina rozszczepiającego (rys. D.2). Włożyć klin rozszczepiający ok. 2 cm od góry w rowek trzpienia mocującego (rys. D.3). Zwrócić uwagę, aby klin rozszczepiający był przechylony do oporu na płycie maszynowej (= ustawienie pionowe). Dokręcić śrubę mocującą (rys. D.4).

WYRÓWNYWANIE RĘCZNEJ PILARKI TARCZOWEJ

Ustawić na stole zamontowaną ręczną pilarkę tarczową w pokazany sposób.

UWAGA: Sprawdzić, czy tarcza do pilarki jest ustawiona centralnie względem klina rozszczepiającego i równoległe w szczelinie cięcia.

Przednia część ręcznej pilarki tarczowej musi być wyrównana ze znakiem 0 na płycie podstawy ręcznej pilarki tarczowej i obiema pomocniczymi liniami na płycie maszynowej. Tylna część ręcznej pilarki tarczowej musi być wyrównana centralnie względem tarczy do pilarki i klina rozszczepiającego (rys. D.5).

UWAGA: Jeżeli tarcza do pilarki nie jest ustawiona centralnie względem klina rozszczepiającego, należy ponownie ustawić ręczną pilarkę tarczową.

UWAGA: Aby włożyć płytę maszynową w stół, należy wymontować klin rozszczepiający z trzpieniem mocującym i śrubą mocującą.

Poluzować śrubę mocującą i wyciągnąć klin rozszczepiający do góry. Następnie wyjąć trzpień mocujący ze śrubą mocującą (rys. D.6).

Za pomocą wzornika nastawczego ustawić bezpieczny odstęp między klinem rozszczepiającym a tarczą do pilarki.

Złożyć płytę maszynową z ręczną pilarką tarczową, tak jak przedstawiono na rysunku, i wyjąć wkładkę szczelinową (rys. E.1). Ustawić płytę maszynową na przednim uchwycie zaciskowym. Następnie ułożyć na blacie stołu, trzymając jedną rękę na wgłębieniu uchwytu (rys. E.2). Zatrzasknąć płytę maszynową (rys. E.3). Następnie z powrotem ułożyć wkładkę szczelinową (rys. E.4). Zamontować luźno trzpień mocujący za pomocą śruby mocującej. Wsunąć to połączenie w płytę maszynową do momentu, aż widoczny będzie rowek mocujący klina rozszczepiającego (rys. E.5). Włożyć klin rozszczepiający ok. 2 cm od góry w rowek trzpienia mocującego (rys. E.6). Zwrócić uwagę, aby klin rozszczepiający był przechylony do oporu na płycie maszynowej (= ustawienie pionowe). Dokręcić śrubę mocującą (rys. E.7). Zamontować na klinie rozszczepiającym pojedyncze elementy pokazane na rysunku (rys. E.8). Dokręcić śrubę i nakrętkę radełkową, które są połączone z klinem rozszczepiającym; zamontować luźno śrubę i nakrętkę radełkową znajdującą się z przodu w obudowie (rys. E.9). Poluzować śrubę mocującą trzpienia mocującego (rys. E.10). Zsunąć klin rozszczepiający pionowo do tarczy do pilarki (rys. E.11). Zsunąć klin rozszczepiający do momentu, aż przynajmniej jeden ząb tarczy do pilarki dotknie wzornika nastawczego w obudowie. Dokręcić przednią nakrętkę radełkową (rys. E.12). Po dokręceniu śruby imbusowej zostanie ustawiony odstęp bezpieczeństwa (maks. 5 mm) od tarczy do pilarki do klina rozszczepiającego (rys. E.13). Następnie odkręcić wzornik nastawczy od klina rozszczepiającego (rys. E.14).

UWAGA: Sprawdzić jeszcze raz, czy tarcza do pilarki jest ustawiona centralnie względem klina rozszczepiającego (rys. E.14) i czy zachowany jest odstęp bezpieczeństwa maks. 5 mm od tarczy do pilarki do klina rozszczepiającego (rys. E.12); jeżeli nie, należy na nowo ustawić ręczną pilarkę tarczową.

UWAGA: Przed rozpoczęciem każdej czynności sprawdzić, czy klin rozszczepiający i elementy mocujące są mocno dokręcone!

Stół jest teraz przygotowany do piłowania stacjonarnego. Należy przeczytać wskazówki robocze dotyczące piłowania stacjonarnego przy użyciu ręcznej pilarki tarczowej.

Regulacja głębokości cięcia

Przy zmianie głębokości cięcia ręcznej pilarki tarczowej należy także zmienić wysokość klina rozszczepiającego, aby zapewnić odstęp bezpieczeństwa (maks. 5 mm) do tarczy. Poluzować najpierw klin rozszczepiający kluczem imbusowym. Ustawić wybraną głębokość cięcia ręcznej pilarki tarczowej. Zaciśnąć blokadę głębokości cięcia. Zamontować i ustawić wzornik nastawczy wraz z klinem rozszczepiającym w sposób przedstawiony na rys. E.5 do E.14.

Pionowe cięcia ukośne

W przypadku pionowych cięć ukośnych należy na nowo ustawić ręczną pilarkę tarczową z boku. Ustawić na ręcznej pilarkę tarczową odpowiedni kąt ukosu. Odsunąć osłonę ochronną ręcznej pilarki tarczowej i ustawić maszynę centralnie względem szczeliny cięcia płyty maszynowej. Poluzować blokadę głębokości cięcia ręcznej pilarki tarczowej i ustawić maksymalną głębokość cięcia. Dokręcić blokadę głębokości cięcia (rys. F.1).

UWAGA: Ustawić tarczę do pilarki równoległe do szczeliny cięcia. Sprawdzić odległość od najbardziej wysuniętego do przodu zęba tarczy do pilarki do przedniej krawędzi szczeliny cięcia. Odległość ta musi być mniejsza niż 20 mm (rys. F.2).

Zamontować sześć ograniczników bocznych w taki sposób, aby wszystkie stykały się na całej powierzchni z płytą podstawy maszyny. Oba tylne ograniczniki wzdłużne służą jako blokady ręcznej pilarki tarczowej w kierunku piłowania i zapewniają solidne umocowanie ręcznej pilarki tarczowej podczas piłowania. Następnie zamontować cztery uchwyty mocujące (rys. F.3).

WSKAZÓWKA: Jeżeli wymiar liczony od środka tarczy do zewnętrznej krawędzi płyty podstawy ręcznej pilarki tarczowej jest większy niż 128 mm, podczas montażu należy zastosować oba długie ograniczniki boczne. Należy przeczytać znajdujące się w niniejszej instrukcji obsługi wskazówki robocze dotyczące montażu szerszych płyt podstawy w ręcznych pilarkach tarczowych i ich przestrzegać.

MONTAŻ KLINA ROZSZCZEPIAJĄCEGO

Ułożyć na stole zamontowaną ręczną pilarkę tarczową w pokazany sposób (rys. F.4). Zamontować luźno trzpień mocujący za pomocą śruby mocującej. Wsunąć to połączenie w płytę maszynową do momentu, aż widoczny będzie rowek mocujący klina rozszczepiającego (rys. F.5). Włożyć klin rozszczepiający ok. 2 cm od góry w rowek trzpienia mocującego (rys. F.6). Przechylić klin rozszczepiający, aż zostanie on obrócony dokładnie do położenia środkowego względem tarczy do pilarki. Dokręcić śrubę mocującą (rys. F.7).

UWAGA: Jeżeli tarcza do pilarki nie jest ustawiona centralnie względem klina rozszczepiającego, należy ponownie ustawić ręczną pilarkę tarczową.

UWAGA: Aby włożyć płytę maszynową w stół, należy wymontować klin rozszczepiający z trzpieniem mocującym i śrubą mocującą.

Poluzować śrubę mocującą i wyciągnąć klin rozszczepiający do góry. Następnie wyjąć trzpień mocujący ze śrubą mocującą (rys. F.8).

Za pomocą wzornika nastawczego ustawić bezpieczny odstęp między klinem rozszczepiającym a tarczą do pilarki.

Ustawić płytę maszynową razem z ręczną pilarką tarczową na stole i wyjąć wkładkę szczelinową (rys. F.9). Ustawić płytę maszynową na przednich uchwytach zaciskowych. Następnie ułożyć na blacie stołu, trzymając jedną rękę na wgłębieniu uchwytu (rys. F.10). Zatrzasnąć płytę maszynową (rys. F.11). Następnie z powrotem ułożyć wkładkę szczelinową (rys. F.12). Zamontować luźno trzpień mocujący za pomocą śruby mocującej. Wsunąć to połączenie w płytę maszynową do momentu, aż widoczny będzie rowek mocujący klina rozszczepiającego. Włożyć klin rozszczepiający ok. 2 cm od góry w rowek trzpienia mocującego. Przechylić klin rozszczepiający, aż zostanie on obrócony dokładnie do położenia środkowego względem tarczy do pilarki. Dokręcić śrubę mocującą (rys. F.13). Zamontować na klinie rozszczepiającym pojedyncze elementy pokazane na rysunku (rys. F.14). Dokręcić śrubę i nakrętkę radełkową, które są połączone z klinem rozszczepiającym; zamontować luźno śrubę i nakrętkę radełkową znajdującą się z przodu w obudowie (rys. F.15). Poluzować śrubę mocującą trzpienia mocującego (rys. F.16). Zsunąć klin rozszczepiający pionowo do tarczy do pilarki (rys. F.17). Zsuwać klin rozszczepiający do momentu, aż przynajmniej jeden ząb tarczy do pilarki dotknie wzornika nastawczego w obudowie. Dokręcić przednią nakrętkę radełkową (rys. F.18). Po dokręceniu śruby imbusowej zostanie ustawiony odstęp bezpieczeństwa (maks. 5 mm) od tarczy do pilarki do klina rozszczepiającego (rys. F.19). Następnie odkręcić wzornik nastawczy z klina rozszczepiającego.

UWAGA: Sprawdzić jeszcze raz, czy tarcza do pilarki jest ustawiona centralnie względem klina rozszczepiającego i czy zachowany jest odstęp bezpieczeństwa maks. 5 mm od tarczy do pilarki do klina rozszczepiającego; jeżeli nie, należy na nowo ustawić ręczną pilarkę tarczową (rys. F.20).

UWAGA: Przed rozpoczęciem każdej czynności sprawdzić, czy klin rozszczepiający i elementy mocujące są mocno dokręcone!

Stół jest teraz przygotowany do piłowania stacjonarnego. Należy przeczytać wskazówki robocze dotyczące piłowania stacjonarnego przy użyciu ręcznej pilarki tarczowej.

Oświadczenie gwarancyjne

Drodzy majsterkowicze!

Zakupiony przez Państwo produkt firmy wolcraft jest wysokiej jakości i korzystanie z niego podczas domowych remontów będzie sprawiać wiele radości.

Produkty firmy wolcraft odpowiadają najostrejszym normom technicznym i zanim trafią na rynek, przechodzą wiele złożonych etapów konstrukcyjnych i testowych. Stałe kontrole i regularne testy podczas produkcji seryjnej zapewniają wysoką jakość naszych urządzeń. Staranne opracowanie konstrukcji i niezawodne kontrole jakości dają pewność dokonania dobrego zakupu. Na zakupiony produkt firmy wolcraft otrzymują Państwo 10-letnią gwarancję od daty zakupu pod warunkiem korzystania z urządzenia wyłącznie na potrzeby napraw domowych.

Gwarancja obejmuje tylko szkody dotyczące samego przedmiotu zakupu i odnoszące się jedynie do wad materiału i błędów fabrycznych. Gwarancją nie są objęte usterki ani uszkodzenia wynikające z nieprawidłowej obsługi lub braku konserwacji produktu.

Gwarancja

nie obejmuje także zwykłych i wynikających z normalnego użytkowania oznak zużycia ani braków czy uszkodzeń, o których klient wiedział podczas zawierania transakcji. Roszczeń gwarancyjnych można dochodzić wyłącznie za okazaniem rachunku/dowodu zakupu. Przyznawana przez firmę wolcraft gwarancja nie ogranicza praw kupującego jako konsumenta (do działań naprawczych, odstąpienia od zakupu lub obniżenia ceny kupna ze względu na wadę towaru, za którą odpowiada sprzedający, zwrotu nakładów czy odszkodowania).

Roszczenia gwarancyjne należy kierować na adres:

wolcraft GmbH
Wolffstraße 1
56746 Kempenich
Niemcy

Deklaracja zgodności wg dyrektywy maszynowej WE 2006/42/WE, Załącznik II A

Firma wolcraft GmbH w D-56746 Kempenich, Wolff Str. 1 oświadcza niniejszym, że produkt ten (MASTER cut 2500) spełnia wymagania dyrektywy maszynowej 2006/42/WE.

TUEV Rheinland LGA Products GmbH, Tillystrasse 2, 90431 Nürnberg.

BM: 60087567 0001 Zgodność z normami: DIN EN 60745-1, DIN EN 60745-2-5, DIN EN 60745-2-11

Kempenich, 02.10.2019



Thomas Wolff

Osoba upoważniona do podpisywania deklaracji zgodności i opracowania dokumentacji technicznej.
(Zarząd; wolcraft GmbH)


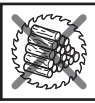



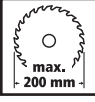





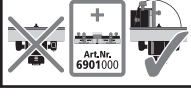

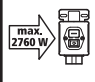
ΕΙΣΑΓΩΓΗ

- **ΠΡΟΣΟΧΗ:** Διαβάστε όλες τις οδηγίες ασφαλείας και τις υπόλοιπες οδηγίες που θα βρείτε με τον MASTER cut 2500 και με τα ηλεκτρικά εργαλεία που θα χρησιμοποιήσετε. Η μη τήρηση των οδηγιών ασφαλείας και των υπολοίπων οδηγιών μπορεί να προκαλέσει ηλεκτρικές εκκενώσεις, φωτιά και/ή σοβαρές βλάβες
- Κρατήστε τις οδηγίες λειτουργίας για μελλοντική χρήση σε ασφαλές μέρος




ΤΕΧΝΙΚΑ ΣΤΟΙΧΕΙΑ

διαστάσεις (συναρμολογημένο):	1185 x 757 x 863 mm (πλάτος x βάθος x ύψος)
διαστάσεις (αναδιπλωμένο):	1085 x 757 x 213 mm
επιφάνεια εργασίας:	1035 x 695 mm
μέγιστο ύψος τεμαχίου εργασίας:	πάγκος για δισκοπρίονο 60 mm (μπάρα οδηγός 60 mm)
Μέγιστο πλάτος κοπής με παράλληλο οδηγό:	πάγκος δισκοπρίονου 570 mm
Μέγιστο μήκος κοπής:	ράγα οδηγός 740 mm
μέγιστη διάσταση τεμαχίου εργασίας:	600 x 400 x 65 mm (τράπεζα φρέζας)
διάμετρος οπών συγκράτησης:	20 mm
σχήμα οπών συγκράτησης:	135 / 135 mm (οριζόντια / κάθετα)
δυνατότητα φορτίου:	120 kg
βάρος:	24 kg

ΣΥΜΒΟΛΑ ΚΑΙ Η ΣΗΜΑΣΙΑ ΤΟΥΣ

	Προειδοποίηση για κάθε γενικό κίνδυνο		Μη χρησιμοποιείτε το μηχάνημα για κοπή ξυλείας για καύση
	Διαβάστε τις οδηγίες!		Χρησιμοποιείτε αποκλειστικά δισκοπρίονα χειρός με μέγιστο βάθος κοπής 70 χιλ.
	Πρέπει να χρησιμοποιούνται γυαλιά προστασίας		Χρησιμοποιείτε αποκλειστικά δισκοπρίονα χειρός με μέγιστη διάμετρο δίσκου κοπής 200 χιλ.
	Πρέπει να χρησιμοποιούνται ωτοασπίδες		Ρυθμίστε πριν από κάθε κόψιμο το βάθος του δισκοπρίονου χειρός έτσι ώστε ο δίσκος κοπής εξέχει το πολύ κατά 4 χιλ. από το τεμάχιο.
	Πρέπει να χρησιμοποιείται μάσκα προστασίας		Χρησιμοποιείτε αποκλειστικά δισκοπρίονα χειρός με σχίστη.
	Βγάλτε απ' την πρίζα		Χρήση ως τραπέζι φρεζαρίσματος, αποκλειστικά σε συνδυασμό με το παράλληλο αναστολέα φρέζας (κωδ. προϊόντος 6901000).
	Για γενική πληροφόρηση		Χρησιμοποιείτε αποκλειστικά μηχανήματα με μέγιστη ισχύ 2760 W.

ΕΡΓΑΛΕΙΑ ΣΥΝΑΡΜΟΛΟΓΗΣΗΣ

	1 κλειδί άλεν: SW 5 (περιλαμβάνεται στο πλαίσιο παράδοσης)
	1 κλειδί εξάγωνο: SW 10 (δεν συμπεριλαμβάνεται στη συσκευασία)
	1 κατσαβίδι: PH 1 (δεν περιλαμβάνεται στο πλαίσιο παράδοσης)

ΠΡΟΒΛΕΠΟΜΕΝΗ ΧΡΗΣΗ

Το MASTER cut 2500 είναι ένας ακριβής πάγκος κοπής και εργασίας. Είναι κατάλληλος για:

- την τοποθέτηση ενός δισκοπρίονου χειρός με σφήνα στην πλάκα του εργαλείου, με μέγιστη διάμετρο δίσκου κοπής 200 mm και με μέγιστο βάθος κοπής 70 mm. Χρησιμοποιείτε μόνο πριόνια που ταιριάζουν στις αναφερόμενες μέγιστες διαστάσεις της πλάκας βάσης (βλέπε εικόνα 13). Πρέπει να χρησιμοποιηθεί το κατάλληλο εργαλείο διαχωρισμού. Έτσι το πριόνι μετατρέπεται σε ένα επιτραπέζιο δισκοπρίονο.
- τη χρήση ως πάγκος δισκοπρίονου για δισκοπρίονα χειρός χωρίς σφήνα. Αποκλειστικά σε συνδυασμό με τον πρόσθετο εξοπλισμό της ξεχωριστής σφήνας, κωδ. προϊόντος 6916000 με μέγιστη διάμετρο δίσκου κοπής 160 mm και ελάχιστο πλάτος κοπής 2,4 mm.
- τη χρήση ως πάγκος δισκοπρίονου για δισκοπρίονα χειρός χωρίς σφήνα. Αποκλειστικά σε συνδυασμό με τον πρόσθετο εξοπλισμό της ξεχωριστής σφήνας, κωδ. προϊόντος 6917000 με διάμετρο δίσκου κοπής από 161 mm έως 200 mm το πολύ. ελάχιστο πλάτος κοπής 2,4 mm και μέγιστο βάθος κοπής 66 mm.
- τη χρήση ως καθοδηγούμενο δισκοπρίονο χειρός επάνω στη ράγα οδήγησης για την επεξεργασία μεγάλων τεμαχίων όπως πόρτες, πάγκοι εργασίας κ.λπ. Εδώ η πλάκα εργαλείου με το εργαλείο διαχωρισμού της ράγας οδήγησης ως φορείο οδηγού για την ράγα οδήγησης.
- τη χρήση ως πάγκος σέγας. Πρέπει να χρησιμοποιηθεί το εργαλείο διαχωρισμού για σέγες και κατακόρυφες φρέζες.
- την τοποθέτηση ενός δισκοπρίονου κάθετης και πλάγιας κοπής. Το δισκοπρίονο κάθετης και πλάγιας κοπής πρέπει να τοποθετηθεί στις προβλεπόμενες οβάλ οπές με τα συνοδευτικά υλικά στερέωσης.
- τη χρήση ως τραπέζι φρεζαρίσματος, αποκλειστικά σε συνδυασμό με το παράλληλο αναστολέα φρέζας, κωδ. προϊόντος 6901000 και για κατακόρυφες φρέζες με 230 V και έως 1800 W. Μην χρησιμοποιείτε φρέζες με διάμετρο μεγαλύτερη από 27 mm! Το μηχάνημα φρεζαρίσματος δεν επιτρέπεται να χρησιμοποιηθεί σε συνδυασμό με τη ράγα οδήγησης. Θα πρέπει να χρησιμοποιηθεί το εργαλείο διαχωρισμού για κατακόρυφες φρέζες και σέγες με ένθετους δακτυλίους.
- τη χρήση ως πάγκος εργασίας για την επεξεργασία τεμαχίων (π.χ. διάτρηση, λείανση κ.λπ). Με τη βοήθεια των μονών σφιγκτήρων wolfcraft (κωδ. προϊόντος 3036000) μπορούν τα τεμάχια εργασίας να σταθεροποιηθούν με ασφάλεια από τις οπές στερέωσης της πλάκας εργασίας.
- Πρέπει να τηρηθούν οι οδηγίες του κατασκευαστή και οι υποδείξεις ασφαλείας των χρησιμοποιούμενων εργαλείων καθώς και οι υποδείξεις ασφαλείας του πάγκου εργαλείων.
- Στην περίπτωση απόρριψης του MASTER cut 2500 παρακαλούμε τηρήστε τις τοπικές διατάξεις διάθεσης απορριμμάτων.

Ο χρήστης φέρει την ευθύνη για ζημιές και ατυχήματα που θα προκληθούν λόγω μη ενδεδειγμένης χρήσης.

ΓΕΝΙΚΕΣ ΟΔΗΓΙΕΣ ΑΣΦΑΛΕΙΑΣ

- Ο χώρος εργασίας σας πρέπει να είναι καθαρός και να διαθέτει καλό φωτισμό. Η ακαταστασία και η έλλειψη φωτισμού στο χώρο εργασίας μπορούν να προκαλούν ατυχήματα.
- Μην χρησιμοποιείτε ηλεκτρικά εργαλεία σε εκρηκτικό περιβάλλον με εύφλεκτα υγρά, αέρια ή εύφλεκτη σκόνη. Τα ηλεκτρικά εργαλεία δημιουργούν σπινθήρες οι οποίες ενδέχεται να προκαλούν ανάφλεξη της σκόνης ή των αναθυμιάσεων.
- Κρατήστε παιδιά και άλλα άτομα μακριά όταν χρησιμοποιείτε ηλεκτρικά εργαλεία. Αν αποσπαστεί η προσοχή σας υπάρχει κίνδυνος να χάσετε τον έλεγχο της συσκευής.
- Το φως ρεύματος του ηλεκτρικού εργαλείου πρέπει να ταιριάζει σωστά στην πρίζα. Δεν επιτρέπεται καμία τροποποίηση του φως. Μην χρησιμοποιείται αντάπτορες για ηλεκτρικά εργαλεία με προστασία γείωσης. Χρησιμοποιώντας μη τροποποιημένα φως και τις κατάλληλες πρίζες μειώνετε τον κίνδυνο ηλεκτροπληξίας.
- Κρατήστε τα ηλεκτρικά εργαλεία μακριά από βροχή και υγρασία. Η εισροή νερού σε ηλεκτρικό εργαλείο αυξάνει τον κίνδυνο ηλεκτροπληξίας.
- Αν δουλεύετε με ηλεκτρικό εργαλείο σε εξωτερικό χώρο, χρησιμοποιείτε μόνο μπαλαντέζες κατάλληλες για εξωτερικούς χώρους. Χρησιμοποιώντας μπαλαντέζα κατάλληλη για εξωτερικούς χώρους μειώνετε τον κίνδυνο ηλεκτροπληξίας.
- Αν δεν μπορείτε να αποφύγετε τη χρήση ηλεκτρικού εργαλείου σε υγρό περιβάλλον, χρησιμοποιήστε διακόπτη ασφαλείας. Χρησιμοποιώντας διακόπτη ασφαλείας μειώνετε τον κίνδυνο ηλεκτροπληξίας.
- Να είστε προσεκτικός/ή και συγκεντρωμένος/η στην εργασία σας με το ηλεκτρικό εργαλείο και να το χειρίζεστε υπεύθυνα. Μην χρησιμοποιείτε ηλεκτρικά εργαλεία όταν είστε κουρασμένος/η ή υπό την επήρεια ναρκωτικών, αλκοόλ ή φαρμάκων. Μια στιγμή απροσεξίας στη χρήση ηλεκτρικού εργαλείου μπορεί να επιφέρει σοβαρό τραυματισμό.
- Χρησιμοποιήστε κατάλληλη ένδυση και εξοπλισμό προστασίας, όπως γυαλιά, μάσκες σκόνης όταν η εργασία παράγει σκόνη και γάντια προστασίας όταν χρησιμοποιείτε σκληρά υλικά και όταν αλλάζετε εργαλεία.
- Αφαιρέστε εργαλεία ρύθμισης ή καταβίδια από το ηλεκτρικό εργαλείο πριν το θέσετε σε λειτουργία. Ένα εργαλείο ή κλειδί που παρέμεινε μέσα σε εξάρτημα της συσκευής μπορεί να προκαλέσει τραυματισμό.
- Φοράτε κατάλληλα ρούχα. Μην φοράτε φαρδιά ρούχα ή κοσμήματα. Κρατάτε μαλλιά, ρούχα και γάντια μακριά από κινούμενα μέρη. Χαλαρά ρούχα, κοσμήματα ή μακριά μαλλιά μπορεί να πιάνονται από κινούμενα μέρη.
- Πάντα να χρησιμοποιείτε το προστατευτικό κάλυμμα με τον εξολκέα σκόνης.
- Μην χρησιμοποιείτε ηλεκτρικά εργαλεία με χαλασμένο διακόπτη. Ηλεκτρικά εργαλεία που δεν μπορούν να ενεργοποιηθούν και να απενεργοποιηθούν με διακόπτη είναι επικίνδυνα και πρέπει να επισκευαστούν.
- Φυλάξτε τα ηλεκτρικά εργαλεία που δεν χρησιμοποιούνται μακριά από παιδιά. Μην αφήνετε άτομα που δεν έχουν τις κατάλληλες γνώσεις και δεν έχουν διαβάσει αυτές τις οδηγίες να χειριστούν τη συσκευή. Τα ηλεκτρικά εργαλεία είναι επικίνδυνα όταν χρησιμοποιούνται από άτομα χωρίς εμπειρία.
- Ελέγξτε πριν την εργασία εάν ο εξοπλισμός και τα εργαλεία λειτουργούν κανονικά. Μην εργάζεστε ποτέ με φθαρμένα ή στομωμένα εργαλεία.
- Φροντίστε τα ηλεκτρικά εργαλεία σας να επισκευάζονται μόνο από καταρτισμένο εξειδικευμένο προσωπικό με γνήσια ανταλλακτικά. Έτσι το ηλεκτρικό εργαλείο σας θα συνεχίζει να είναι ασφαλές.
- Βγάλτε το βύσμα από την πρίζα και/ή αφαιρέστε τη μπαταρία από το ηλεκτρικό εργαλείο πριν αλλάξετε τις ρυθμίσεις του ή πριν την αντικατάσταση των στοιχείων του. Η μη εσκεμμένη επανεκκίνηση του ηλεκτρικού εργαλείου μπορεί να προκαλέσει ατυχήματα.

- **Συναρμολογήστε κανονικά το τραπέζι εργασίας πριν την τοποθέτηση του ηλεκτρικού εργαλείου.** Η σωστή συναρμολόγηση του τραπέζιου εργασίας είναι ιδιαίτερα σημαντική για την αποφυγή πτώσης.
- **Τοποθετήστε το ηλεκτρικό εργαλείο σωστά στη βάση μηχανών, πριν τη χρήση.** Εάν το ηλεκτρικό εργαλείο βγει από τη θέση του από τη βάση, μπορεί να μην μπορείτε να το ελέγξετε.
- **Τοποθετήστε τον πάγκο εργασίας σε μία ομαλή, λεία και οριζόντια επιφάνεια.** Εάν ο πάγκος εργασίας μετακινηθεί ή ταλαντευθεί ούτε το ηλεκτρικό εργαλείο ούτε το τεμάχιο εργασίας δεν θα μετακινηθούν με ασφάλεια και σταθερά.
- **Μην υπερφορτώνετε τον πάγκο εργασίας και μην τον χρησιμοποιείτε ως σκάλα.** Υπερβολικό φορτίο ή η στήριξη πάνω στον πάγκο εργασίας μπορούν να μεταθέσουν το κέντρο βάρους του ψηλότερα με αποτέλεσμα να αναποδογυρίσει.
- Μην χρησιμοποιείτε άλλο υλικό από ξύλο ή εύκολα επεξεργάσιμο πλαστικό. Εξαιρέση: Επιτρέπεται η χρήση μετάλλων εύκολα επεξεργάσιμων από μηχανές (π.χ αλουμίνιο), αλλά μόνο με τη σέγα και κατάλληλη λεπίδα.
- Θραύσματα, κομμάτια και ανάλογα υπολείμματα δεν πρέπει να αφαιρούνται με το χέρι κοντά στην περιοχή της λεπίδας όταν αυτή είναι σε λειτουργία!
- Τα χρησιμοποιούμενα μηχανήματα θα πρέπει να συμμορφώνονται με το πρότυπο DIN EN 60745-1, εξοπλισμός φτιαγμένος μετά το 1995 πρέπει να έχει την ένδειξη CE.
- Μην επιχειρήσετε την κοπή με το χέρι χωρίς τη βοήθεια οδηγού· χρησιμοποιήστε τον παράλληλο ή των οδηγό γωνιών.
- Οι λεπίδες κοπής δεν πρέπει να επιβραδύνονται με την άσκηση πίεσης από το πλάι μετά την απενεργοποίηση του εργαλείου.
- Χρησιμοποιήστε τα εργαλεία μόνο για το σκοπό που δημιουργήθηκαν.
- Χρησιμοποιήστε μόνο λεπίδες που δεν έχουν υποστεί φθορές.
- Κάνετε συχνούς ελέγχους εάν οι βίδες είναι καλά σφιγμένες.
- Μην χρησιμοποιείτε τον πάγκο εργασίας αντικανονικά και για σκοπό άλλον απ' αυτόν που προορίζεται.
- Απομακρύνεται όλα τα μη χρήσιμα αντικείμενα από τον πάγκο.
- Μην χρησιμοποιείτε το μηχάνημα για κοπή ξυλείας για καύση.
- Μην χρησιμοποιείτε το μηχάνημα για κοπή κορμών.
- Τα ηλεκτρικά εργαλεία πρέπει να ενεργοποιούνται ή να απενεργοποιούνται από τον διακόπτη ασφαλείας τους.
- Χρησιμοποιήστε μόνο την τσιμπίδα που παρέχεται για την μόνιμη ρύθμιση της συσκευής στη θέση "ON"
- Αντικαταστήστε τα φθαρμένα διάκενα με νέα.
- Πάντα να χρησιμοποιείτε μια βοηθητική βέργα ώθησης για την επεξεργασία μικρών και στενών αντικειμένων.
- Σιγουρευτείτε ότι οι έκκεντροι μοχλοί για στερέωση των ποδιών του τραπέζιου.
- Σιγουρευτείτε πριν τη χρήση ότι το δισκοπρίονο χειρός, το ρούτερ ή η σέγα είναι σωστά στερεωμένα στη βάση μηχανών και ότι η βάση μηχανών είναι στερεωμένη με ασφάλεια στην εγκοπή του πάγκου εργασίας ή ότι βρίσκεται με ασφάλεια πάνω στη μπάρα οδηγό.
- Προσέξτε τις μέγιστες επιτρεπτές διαστάσεις του αντικείμενου εργασίας (βλ. τεχνικά στοιχεία).
- Χρησιμοποιήστε τα διάφορα διάκενα αποκλειστικά για το σκοπό τους όπως αυτό περιγράφεται με γράφημα για το καθένα.
- Κρεμάστε τη ράβδο, τα εργαλεία διαχωρισμού ή το γωνιακό στοπ στους προβλεπόμενους βιδωτούς γάντζους όταν δεν τα χρησιμοποιείτε.
- Μην χρησιμοποιείτε τον πάγκο του μηχανήματος σε υπαίθριο χώρο όταν βρέχει ή όταν επικρατεί υγρασία.

ΟΔΗΓΙΕΣ ΑΣΦΑΛΕΙΑΣ ΓΙΑ ΔΙΣΚΟΠΡΙΟΝΑ

- Εκτός από τις συγκεκριμένες οδηγίες ασφαλείας του πάγκου εργασίας, προσέξτε επίσης τις οδηγίες ασφαλείας του δισκοπριονίου χειρός με το οποίο θα εργαστείτε.
- Χρησιμοποιήστε μόνο δισκοπρίονα χειρός με σφήνα διαχωρισμού, με μέγιστη διάμετρο λάμας 200 mm και μέγιστο βάθος κοπής 70 mm.
- Χρησιμοποιείτε μόνο δισκοπρίονα εντός των ανωτέρω διαστάσεων της πλάκας βάσης (Βλέπε εικ. 13).
- Χρησιμοποιείτε τον πάγκο για το δισκοπρίονο μόνο όταν το προστατευτικό κάλυμμα είναι σωστά τοποθετημένο.
- **ΠΑΡΑΚΑΛΟΥΜΕ ΠΡΟΣΕΞΤΕ:** Σιγουρευτείτε ότι οι λεπίδες έχουν τοποθετηθεί παράλληλα στο διάκενο και επανευθυγραμμίστε το δισκοπρίονο χειρός εάν χρειαστεί.
- Στηρίξτε τα μεγάλα τεμάχια εργασίας στο πλάι έτσι ώστε να βρίσκονται σε οριζόντια θέση π.χ με το καβαλέτο με ροδές της wolfcraft (No 6119973).
- Αποφύγετε την υπερφόρτωση του δισκοπριονίου χειρός.
- Μην χρησιμοποιείτε φύλλα λείανσης.
- Χρησιμοποιείτε μόνο προτεινόμενες μάρκες λεπίδων πριονιού και επιλέξτε τις ανάλογα με το υλικό πάνω στο οποίο θα τις εφαρμόσετε.
- **ΚΙΝΔΥΝΟΣ:** Μην έχετε τα χέρια σας κοντά την περιοχή κοπής ή τις λεπίδες πριονιού.
- **Ποτέ μην αγγίζετε το αντικείμενο εργασίας κάτω από τον πάγκο.** Το προστατευτικό κάλυμμα δεν μπορεί να σας προστατέψει από τις λεπίδες του πριονιού από κάτω.
- **Προσαρμόστε το βάθος κοπής στο πάχος του αντικείμενου εργασίας.** λιγότερο από όλο το μήκος του δοντιού πρέπει να φαίνεται κάτω από το αντικείμενο.
- Πρέπει πάντα να γνωρίζετε ότι το αντικείμενο εργασίας μπορεί να μαγκωθεί από την λεπίδα πριονιού που λειτουργεί και να χτυπήσει τον χρήστη.
- Αντίστροφη ώθηση μπορεί να προκληθεί από τη χρήση του πριονιού λανθασμένα και/ή για λάθος εφαρμογή. Μπορεί να αποτραπεί με τη χρήση προληπτικών μέτρων, όπως περιγράφονται παρακάτω.
- **Κρατήστε το δισκοπρίονο σταθερά με τα δύο χέρια και βάλτε τα μπράτσα σας σε τέτοια θέση ώστε να μπορούν να απορροφούν τις πιέσεις προς τα πίσω. Να στέκεστε πάντα στο πλάι της λάμας πριονιού· ποτέ μην ευθυγραμμίζετε το σώμα σας με την λεπίδα.** Σε περίπτωση αντίστροφης ώθησης το δισκοπρίονο μπορεί να αναπηδήσει ανάποδα, αν και ο χρήστης θα πρέπει να είναι σε θέση να ελέγξει την κατάσταση χρησιμοποιώντας κατάλληλα προληπτικά μέτρα.
- Σε περίπτωση που η λεπίδα του πριονιού μπλοκάρει ή πρέπει να διακόψετε την εργασία σας, πάντα να κλείνετε το διακόπτη του δισκοπριονίου και κρατήστε το σταθερό στο υλικό μέχρι η λεπίδα να ακινητοποιηθεί. Ποτέ μην προσπαθήσετε να απομακρύνετε το πριόνι από το αντικείμενο εργασίας ή να το τραβήξετε προς την αντίθετη κατεύθυνση όσο η λάμα περιστρέφεται γιατί μπορεί να προκληθεί αντίστροφη ώθηση. Βρείτε το λόγο που οι λεπίδες μπλόκαραν και διορθώστε το.

- Εάν θέλετε να επαναλειτουργήσετε το πριόνι που έχει σταματήσει στο αντικείμενο εργασίας, κεντράρετε τη λεπίδα στο διάκενο κοπής και ελέγξτε εάν τα δόντια έχουν μπλοκάρει στο αντικείμενο. Εάν η λεπίδα μπλοκάρει μπορεί να ελευθερωθεί μόνη της από το υλικό ή να προκαλέσει αντίστροφη ώθηση κατά την έναρξη του πριονιού.
- Στηρίξτε τις μεγάλες επιφάνειες για να μειώσετε τον κίνδυνο αντίστροφης ώθησης από μπλοκάρισμα της λεπίδας πριονιού. Οι μεγάλες επιφάνειες υλικών μπορεί να λυγίσουν από το βάρος τους. Πρέπει να στηρίζονται και από τις δύο πλευρές, και κοντά στο διάκενο κοπής και στην άκρη.
- Μη χρησιμοποιείτε στομωμένες ή χαλασμένες λεπίδες πριονιού. Λεπίδες στομωμένες ή με χαλασμένα δόντια θα αυξήσουν την τριβή στο στενό διάκενο κοπής, θα προκαλέσουν μπλοκάρισμα της λάμας και αντίστροφη ώθηση.
- Ρυθμίστε το βάθος κοπής και την γωνία κοπής πριν την έναρξη. Εάν οι ρυθμίσεις αλλάξουν κατά τη διάρκεια της κοπής, η λεπίδα μπορεί να μπλοκάρει και να προκαλέσει αντίστροφη ώθηση.
- Προσέξτε ιδιαίτερα όταν πραγματοποιείτε απότομες κοπές σε υπάρχον τοίχο ή άλλη καλυμμένη περιοχή. Η λεπίδα μπορεί να μπλοκάρει σε καλυμμένα αντικείμενα και να προκαλέσει αντίστροφη ώθηση.
- Προσέξτε τις μέγιστες επιτρεπτές διαστάσεις του αντικειμένου εργασίας (βλ. τεχνικά στοιχεία).
- Για το κόψιμο σχισμών και αρμών χρησιμοποιήστε πάντα τη λαβή προώθησης, επειδή η λεπίδα του πριονιού δεν φαίνεται.

ΥΠΟΔΕΙΞΕΙΣ ΑΣΦΑΛΕΙΑΣ ΓΙΑ ΕΠΙΤΡΑΠΕΖΙΑ ΔΙΣΚΟΠΡΙΟΝΑ

- Αφήστε τοποθετημένα τα καλύμματα προστασίας. Τα καλύμματα προστασίας πρέπει να βρίσκονται σε καλή λειτουργική κατάσταση και να είναι σωστά τοποθετημένα. Τα χαλαρωμένα, φθαρμένα ή ελαττωματικά καλύμματα προστασίας πρέπει να επισκευαστούν ή να αντικατασταθούν.
- Για τις κοπές διαχωρισμού χρησιμοποιείτε πάντοτε το κάλυμμα προστασίας του δίσκου κοπής και τη σφήνα. Για κοπές διαχωρισμού όπου ο δίσκος κοπής εισχωρεί σε όλο το πάχος του τεμαχίου, το κάλυμμα προστασίας και οι άλλες διατάξεις προστασίας μειώνουν τον κίνδυνο τραυματισμών.
- Προσοχή: Στον πάγκο μηχανήματος δεν επιτρέπονται οι κοπές αρμών, η διαμόρφωση εγκοπών και ο διαχωρισμός με τη μέθοδο ανατροπής!
- Προσοχή: Μην επεξεργάζεστε τεμάχια που έχουν πάχος μικρότερο από 2 mm!
- Πριν από την ενεργοποίηση του ηλεκτρικού εργαλείου βεβαιωθείτε ότι ο δίσκος κοπής δεν έρχεται σε επαφή με το κάλυμμα προστασίας, τη σφήνα ή το τεμάχιο εργασίας. Η αθέλητη επαφή αυτών των εξαρτημάτων με τον δίσκο κοπής μπορεί να προκαλέσει επικίνδυνες καταστάσεις.
- Ρυθμίστε τη σφήνα σύμφωνα με την περιγραφή σε αυτές τις οδηγίες λειτουργίας. Οι λανθασμένες αποστάσεις, θέσεις και ευθυγραμμίσεις μπορεί να έχουν ως αποτέλεσμα, η σφήνα να μην αποτρέψει αποτελεσματικά το απότομο τίναγμα.
- Για να μπορεί να λειτουργήσει η σφήνα, θα πρέπει να επενεργεί στο τεμάχιο εργασίας. Η σφήνα δεν λειτουργεί αποτελεσματικά στις κοπές τεμαχίων που είναι πολύ κοντά ώστε να εφαρμοστεί σωστά η σφήνα. Υπό αυτές τις συνθήκες δεν μπορεί να αποτραπεί το απότομο τίναγμα από τη σφήνα.
- Χρησιμοποιήστε τον δίσκο κοπής που είναι κατάλληλος για τη σφήνα. Για να λειτουργήσει σωστά η σφήνα, θα πρέπει η διάμετρος του δίσκου κοπής να ταιριάζει με την αντίστοιχη σφήνα, η βάση του δίσκου κοπής να είναι λεπτότερος από τη σφήνα και το πλάτος των δοντιών να μην είναι μεγαλύτερο από το πάχος της σφήνας.
- ΚΙΝΔΥΝΟΣ: Μην πλησιάζετε τα δάχτυλα και τα χέρια σας κοντά στον δίσκο κοπής ή την περιοχή κοπής. Σε μια στιγμή απροσεξίας ή ένα γλιστρήμα το χέρι σας μπορεί να πλησιάσει τον δίσκο κοπής και να προκληθούν σοβαροί τραυματισμοί.
- Οδηγείτε το τεμάχιο μόνο αντίθετα από τη φορά περιστροφής του δίσκου κοπής ή του κοπτικού εργαλείου. Η μετακίνηση του τεμαχίου επάνω στον πάγκο προς τη φορά περιστροφής του δίσκου κοπής μπορεί να έχει ως αποτέλεσμα την απότομη έλξη του τεμαχίου και του χεριού σας προς τον δίσκο κοπής.
- Στις κατά μήκος κοπές μην χρησιμοποιείτε ποτέ τον αναστολέα φαλτσογωνιάς για τη μετακίνηση του τεμαχίου. Στις κάθετες κοπές με αναστολέα φαλτσογωνιάς μη χρησιμοποιείτε ποτέ το παράλληλο στοπ για τη ρύθμιση του μήκους. Η ταυτόχρονη οδήγηση του τεμαχίου με το παράλληλο στοπ και τον αναστολέα φαλτσογωνιάς αυξάνει την πιθανότητα εμπλοκής του δίσκου κοπής και τινάγματος.
- Στις κατά μήκος κοπές ασκείτε τη δύναμη ώθησης στο τεμάχιο πάντοτε ανάμεσα στη ράγα αναστολέα και τον δίσκο κοπής. Χρησιμοποιείτε πάντα μια ράβδο εάν η απόσταση ανάμεσα στη ράγα αναστολέα και τον δίσκο κοπής είναι μικρότερη από 150 mm ή έναν τάκο ώθησης εάν η απόσταση είναι μικρότερη από 50 mm. Με αυτά τα βοηθητικά μέσα εργασίας μπορείτε να τηρείτε την απόσταση ασφαλείας μεταξύ του χεριού σας και του δίσκου κοπής.
- Χρησιμοποιείτε μόνο τη συνοδευτική ράβδο του κατασκευαστή ή μια άλλη που έχει κατασκευαστεί σύμφωνα με τις υποδείξεις. Η ράβδος φροντίζει για την επαρκή απόσταση μεταξύ του χεριού και του δίσκου κοπής.
- Μη χρησιμοποιείτε ποτέ μια φθαρμένη ή κομμένη ράβδο. Μια φθαρμένη ράβδος μπορεί να σπάσει και να έχει ως συνέπεια το χέρι σας να εισέλθει στον δίσκο κοπής.
- Μην εργάζεστε ποτέ με "ελεύθερα χέρια". Χρησιμοποιείτε πάντοτε το παράλληλο στοπ ή τον αναστολέα φαλτσογωνιάς για να τοποθετήσετε το τεμάχιο και να το οδηγήσετε. Με "ελεύθερα χέρια" σημαίνει να στηρίζετε ή να οδηγείτε το τεμάχιο με τα χέρια σας αντί να χρησιμοποιήσετε το παράλληλο στοπ ή τον αναστολέα φαλτσογωνιάς. Η κοπή με ελεύθερα χέρια οδηγεί σε λανθασμένη ευθυγράμμιση, εμπλοκή και τίναγμα.
- Μην πλησιάζετε ποτέ τα χέρια σας επάνω ή γύρω από έναν περιστρεφόμενο δίσκο κοπής. Εάν προσπαθήσετε να πιάσετε το τεμάχιο μπορεί να έρθετε σε επαφή με τον περιστρεφόμενο δίσκο κοπής.
- Στηρίξτε τα μακριά ή/και φαρδιά τεμάχια πίσω ή/και στο πλάι του πάγκου κοπής, ώστε αυτά να παραμένουν σε οριζόντια θέση. Τα μακριά ή/και φαρδιά τεμάχια παρουσιάζουν την τάση να ανατρέπονται στην άκρη του πάγκου κοπής. Αυτό οδηγεί σε απώλεια ελέγχου, εμπλοκή του δίσκου κοπής και τίναγμα.
- Οδηγείτε ομοιόμορφα το τεμάχιο. Μην λυγίζετε και μην στρίβετε το τεμάχιο. Εάν ο δίσκος κοπής κολλήσει, θέστε εκτός λειτουργίας το ηλεκτρικό εργαλείο, αποσυνδέστε το φως από την πρίζα και αποκαταστήστε την αιτία της εμπλοκής. Η εμπλοκή του δίσκου κοπής από το τεμάχιο μπορεί να οδηγήσει σε τίναγμα ή σε μπλοκάρισμα του κινητήρα.
- Μην απομακρύνετε το κομμένο υλικό όταν το πριόνι βρίσκεται σε λειτουργία. Το κομμένο υλικό μπορεί να συσσωρευτεί ανάμεσα στον δίσκο κοπής και τη ράγα αναστολέα ή στο κάλυμμα προστασίας. Εάν προσπαθήσετε να το απομακρύνετε, ο δίσκος κοπής μπορεί να τραβήξει τα δάχτυλά σας. Θέστε το πριόνι εκτός λειτουργίας και περιμένετε μέχρι να ακινητοποιηθεί τελείως ο δίσκος κοπής, προτού απομακρύνετε το υλικό.

- Μην στέκεστε ποτέ σε μία ευθεία γραμμή με τον δίσκο κοπής. Να στέκεστε πάντοτε δίπλα από τον δίσκο κοπής, στην πλευρά που βρίσκεται και η ράγα αναστολέα. Σε περίπτωση τινάγματος, το τεμάχιο μπορεί να εκσφενδονιστεί με μεγάλη ταχύτητα προς τα άτομα που βρίσκονται μπροστά από τον δίσκο κοπής ή στην ίδια ευθεία με αυτόν.
- Μην πιάνετε ποτέ επάνω ή πίσω από τον δίσκο κοπής για να τραβήξετε ή να στηρίξετε το τεμάχιο. Μπορεί να έρθετε ακούσια σε επαφή με τον δίσκο κοπής ή το τίναγμα μπορεί να έχει ως αποτέλεσμα ο δίσκος κοπής να τραβήξει τα δάχτυλά σας.
- Μην κρατάτε και μην πιέζετε ποτέ το τεμάχιο που θα αποκοπεί προς τον περιστρεφόμενο δίσκο κοπής. Εάν πιέσετε το τεμάχιο που θα αποκοπεί προς τον δίσκο κοπής, θα προκληθεί εμπλοκή και τίναγμα.
- Ευθυγραμμίστε τη ράγα αναστολέα παράλληλα προς τον δίσκο κοπής. Εάν δεν ευθυγραμμίσετε τη ράγα αναστολέα, αυτή θα πιέσει το τεμάχιο προς τον δίσκο κοπής και θα προκληθεί τίναγμα.
- Να είστε ιδιαίτερα προσεκτικοί κατά την κοπή σε σημεία συναρμολογημένων τεμαχίων που δεν φαίνονται καλά. Ο βυθισμένος δίσκος κοπής μπορεί να κόψει αντικείμενα που μπορούν να προκαλέσουν ένα τίναγμα.
- Στηρίξτε τις μεγάλες πλάκες για να μειώσετε τον κίνδυνο τινάγματος λόγω εμπλοκής του δίσκου κοπής. Οι μεγάλες πλάκες μπορεί να λυγίσουν λόγω του μεγάλου βάρους τους. Οι πλάκες πρέπει να στηριχθούν εκεί όπου προεξέχουν από την επιφάνεια του τραπεζιού.
- Να είστε ιδιαίτερα προσεκτικοί κατά την κοπή τεμαχίων που είναι στριμμένα, παραμορφωμένα, δεμένα ή δεν διαθέτουν κάποια ευθεία ακμή, με τη βοήθεια της οποίας μπορείτε να οδηγήσετε το τεμάχιο με τον αναστολέα φαλτσογωνιάς ή κατά μήκος της ράγας αναστολέα. Ένα στριμμένο, παραμορφωμένο ή δεμένο τεμάχιο δεν είναι σταθερό και μπορεί να οδηγήσει σε λανθασμένη ευθυγράμμιση του αρμού κοπής με τον δίσκο κοπής, σε εμπλοκή και τίναγμα.
- Μην κόβετε ποτέ περισσότερα τεμάχια που έχετε τοποθετήσει το ένα επάνω στο άλλο ή το ένα πίσω από το άλλο. Ο δίσκος κοπής μπορεί να πιάσει ένα ή περισσότερα τεμάχια και να προκαλέσει τίναγμα.
- Εάν θέλετε να θέσετε πάλι σε λειτουργία το πριόνι, στο οποίο ο δίσκος κοπής βρίσκεται μέσα στο τεμάχιο, κεντράρετε τον δίσκο κοπής στην εγκοπή κοπής, έτσι ώστε τα δόντια να μην έχουν πιαστεί στο τεμάχιο. Εάν ο δίσκος κοπής μπλοκάρει, μπορεί να ανασηκώσει το τεμάχιο και να προκαλέσει τίναγμα όταν το πριόνι τεθεί και πάλι σε λειτουργία.
- Διατηρείτε τους δίσκους κοπής καθαρούς, ακονισμένους και ίσιους. Μη χρησιμοποιείτε ποτέ στραβούς δίσκους κοπής ή δίσκους κοπής με σπασμένα ή φθαρμένα δόντια. Οι ακονισμένοι και ίσιοι δίσκοι κοπής ελαχιστοποιούν τον κίνδυνο εμπλοκής και τινάγματος.
- Θέστε το επιτραπέζιο δισκοπρίονο εκτός λειτουργίας και αποσυνδέστε το από το ηλεκτρικό ρεύμα πριν αφαιρέσετε το ένθετο τραπεζιού, πριν αλλάξετε τον δίσκο κοπής, πριν πραγματοποιήσετε ρυθμίσεις στη σφήνα ή στο κάλυμμα προστασίας του δίσκου κοπής και πριν αφήσετε το μηχάνημα χωρίς επίβλεψη. Τα μέτρα προστασίας χρησιμεύουν στην πρόληψη ατυχημάτων.
- Μην θέτετε ποτέ σε λειτουργία το επιτραπέζιο δισκοπρίονο χωρίς επίβλεψη. Θέστε το ηλεκτρικό εργαλείο εκτός λειτουργίας και μην απομακρύνετε από αυτό προτού ακινητοποιηθεί τελείως. Ένα πριόνι που βρίσκεται σε λειτουργία χωρίς επίβλεψη δημιουργεί ανεξέλεγκτους κινδύνους.
- Τοποθετήστε το επιτραπέζιο δισκοπρίονο σε έναν επίπεδο και καλά φωτισμένο χώρο, όπου μπορείτε να στέκεστε σταθερά και να διατηρείτε την ισορροπία σας. Το σημείο τοποθέτησης πρέπει να προσφέρει αρκετό χώρο ώστε να είναι δυνατός ο σωστός χειρισμός των τεμαχίων στο μέγεθος που τα χρησιμοποιείτε. Η ακαταστασία, η μη φωτιζόμενη περιοχή εργασίας και τα ανώμαλα ολισθηρά δάπεδα μπορούν να οδηγήσουν σε ατυχήματα.
- Απομακρύνετε τακτικά τα ροκανίδια και σκόνη κάτω από τον πάγκο κοπής ή/και από το σύστημα απορρόφησης της σκόνης. Η συσσωρευμένη σκόνη κοπής είναι εύφλεκτη και μπορεί να αυταναφλεγεί.
- Ασφαλίστε το επιτραπέζιο δισκοπρίονο. Ένα μη επαρκώς ασφαλισμένο επιτραπέζιο δισκοπρίονο μπορεί να μετακινηθεί ή να ανατραπεί.
- Απομακρύνετε τα εργαλεία ρύθμισης, τα υπολείμματα ξύλου κ.λπ. από το επιτραπέζιο δισκοπρίονο προτού το ενεργοποιήσετε. Η απόσπαση της προσοχής ή οι πιθανές εμπλοκές μπορεί να είναι επικίνδυνες.
- Χρησιμοποιείτε πάντοτε δίσκους κοπής στο σωστό μέγεθος και με κατάλληλη σπή υποδοχής (π.χ. ρομβοειδής ή στρογγυλή). Οι δίσκοι κοπής που δεν ταιριάζουν στα εξαρτήματα του πριονιού, δεν λειτουργούν ομαλά και οδηγούν σε απώλεια του ελέγχου.
- Μην χρησιμοποιείτε ποτέ ελαττωματικά ή λανθασμένα υλικά στερέωσης δίσκων κοπής, όπως π.χ. φλάντζες, ροδέλες, κοχλίες ή παξιμάδια. Αυτά τα υλικά στερέωσης δίσκων κοπής σχεδιάστηκαν ειδικά για το δικό σας πριόνι, για ασφαλή λειτουργία και άριστη απόδοση.
- Μην ανεβαίνετε ποτέ επάνω στο επιτραπέζιο δισκοπρίονο και μην χρησιμοποιείτε το επιτραπέζιο δισκοπρίονο ως σκάλα. Μπορούν να προκληθούν σοβαροί τραυματισμοί εάν το ηλεκτρικό εργαλείο ανατραπεί ή εάν έρθετε κατά λάθος σε επαφή με τον δίσκο κοπής.
- Βεβαιωθείτε ότι ο δίσκος κοπής είναι τοποθετημένος με τη σωστή φορά περιστροφής. Μην χρησιμοποιείτε δίσκους λείανσης ή συρματόβουρτσες με το επιτραπέζιο δισκοπρίονο. Η λανθασμένη τοποθέτηση του δίσκου κοπής ή η χρήση μη συνιστώμενων εξαρτημάτων μπορεί να οδηγήσουν σε σοβαρούς τραυματισμούς.

ΟΔΗΓΙΕΣ ΑΣΦΑΛΕΙΑΣ ΓΙΑ ΣΕΓΑΣ

- Εκτός από τις συγκεκριμένες οδηγίες ασφαλείας, προσέξτε επίσης τις οδηγίες ασφαλείας της σέγας την οποία θα χρησιμοποιήσετε.
- Μην εργάζεστε ποτέ με χαλασμένη σέγα.
- Αποφύγετε την υπερφόρτωση της σέγας.
- Δεν επιτρέπεται η χρήση της σέγας σε συνδυασμό με τη μπάρα οδηγό.

ΥΠΟΔΕΙΞΕΙΣ ΑΣΦΑΛΕΙΑΣ ΓΙΑ ΔΙΣΚΟΠΡΙΟΝΑ ΚΑΘΕΤΗΣ ΚΑΙ ΠΛΑΓΙΑΣ ΚΟΠΗΣ

- Εκτός από αυτές τις υποδείξεις ασφαλείας που αφορούν στο μηχάνημα, πρέπει να τηρήσετε οπωσδήποτε και τις υποδείξεις ασφαλείας του δισκοπριονίου κάθετης και πλάγιας κοπής που θα χρησιμοποιήσετε.
- Τοποθετήστε το δισκοπρίονο κάθετης και πλάγιας κοπής σύμφωνα με τις υποδείξεις αυτών των οδηγιών λειτουργίας.
- Μην εργάζεστε ποτέ με ένα ελαττωματικό δισκοπρίονο κάθετης και πλάγιας κοπής και μην χρησιμοποιείτε στομωμένους ή ελαττωματικούς δίσκους κοπής.
- Στηρίξτε τα μακριά τεμάχια στην πλευρά εξόδου για να αποτρέψετε επικίνδυνες καταστάσεις που μπορεί να προκύψουν από ανεξέλεγκτη ανατροπή.

ΠΑΡΑΚΑΛΩ ΠΡΟΣΕΞΤΕ: ΧΡΗΣΙΜΟΠΟΙΗΣΤΕ ΤΟ ΤΡΑΠΕΖΙ ΦΡΕΖΑΣ ΑΠΟΚΛΕΙΣΤΙΚΑ ΣΕ ΣΥΝΔΥΑΣΜΟ ΜΕ ΤΟΝ ΠΑΡΑΛΛΗΛΟ ΟΔΗΓΟ ΦΡΕΖΑΣ (ΚΩΔ. Νο 6901000)

ΟΔΗΓΙΕΣ ΑΣΦΑΛΕΙΑΣ ΓΙΑ ΡΟΥΤΕΡ

- Εκτός από τις συγκεκριμένες οδηγίες ασφαλείας για τον πάγκο εργασίας, προσέξτε επίσης τις οδηγίες ασφαλείας για το ρούτερ το οποίο θα χρησιμοποιήσετε.
- Πρέπει πάντα να γνωρίζετε ότι το αντικείμενο εργασίας μπορεί να τεθεί ξαφνικά εκτός ελέγχου κατά το φρεζάρισμα και να ωθηθεί αντίστροφα.
- **Μη χρησιμοποιείτε τον πάγκο εργασίας για εργασίες που απαιτούν καμπύλες!**
- **Συνεχίστε το φρεζάρισμα αποκλειστικά με τον οδηγό φρεζαρίσματος (που είναι διαθέσιμος ως εξάρτημα με τον κωδικό 6901000), για να αποτρέψετε αντίστροφες ωθήσεις και για να προστατέψετε τα χέρια σας από το να έρθουν σε επαφή με τον κόπτη.**
- Προσέξτε τις αρχικές οδηγίες λειτουργίας για τον οδηγό φρεζαρίσματος (Νο 6901000), για να τον τοποθετήσετε σωστά.
- Μη χρησιμοποιείτε ρούτερ με ισχύ πάνω από 1800 W και τάση πάνω από 230 V.
- Μη χρησιμοποιείτε κόπτες με διάμετρο πάνω από 27 mm.
- **Το ρούτερ δεν πρέπει να χρησιμοποιείται με τη μπάρα οδηγό.**
- Παρακαλούμε προσέξτε ότι η τροφοδοσία πρέπει να βρίσκεται αντίθετα από την φορά της περιστροφής του κόπτη.
- **Επιλέξτε δακτύλιο δημιουργίας οπών σε σχέση με το μέγεθος του εργαλείου φρεζαρίσματος. Ασφαλής εργασία απαιτεί την επιλογή του μικρότερου δακτυλίου.**
- Χρησιμοποιείτε μόνο κοφτερά και σωστά διατηρημένα εργαλεία φρεζαρίσματος που ταιριάζουν με τις οδηγίες του κατασκευαστή του εργαλείου.
- Προσέξτε τα στοιχεία που αφορούν την ελάχιστη / μέγιστη ταχύτητα και την κατεύθυνση της περιστροφής που εμφανίζονται πάνω στον εξοπλισμό και τα εργαλεία που χρησιμοποιούνται ή βρίσκονται στη συσκευασία του ή ως λεπτομέρειες στις οδηγίες λειτουργίας.
- Παρακαλούμε προσέξτε ότι η μη σωστή χρήση των εργαλείων φρεζαρίσματος, του αντικείμενου εργασίας και των οδηγών για αυτό μπορεί να προκαλέσει επικίνδυνες καταστάσεις.
- Έχετε τα χέρια σας μακριά από το εργαλείο φρεζαρίσματος, όταν κόβετε κοντά στον οδηγό.
- Εάν είναι δυνατό, χρησιμοποιείτε τις τάπες για πόδια του τραπέζιού μαζί με τον παράλληλο οδηγό φρεζαρίσματος κατά το φρεζάρισμα.
- Στηρίξτε τις μεγάλες επιφάνειες για την αποφυγή επικίνδυνων καταστάσεων που μπορούν να προκληθούν από ανεξέλεγκτη κλίση του αντικείμενου εργασίας. Η στήριξη πρέπει να βρίσκεται σε σταθερό έδαφος και να έχει το ύψος του πάγκου εργασίας π.χ καβαλέτο με ρόδες (Νο 6119973).
- Προχωρήστε στην επεξεργασία του αντικείμενου εργασίας που, λαμβάνοντας υπόψη το ύψος τους, να μπορεί να διαχειριστεί από ένα άτομο.
- Επιλέξτε την σωστή ταχύτητα για το εργαλείο και το αντικείμενο εργασίας. Παρακαλούμε δείτε τις οδηγίες λειτουργίας για το ρούτερ σας για τις σωστές παραμέτρους ταχύτητας.
- Προσέξτε τις επιτρεπόμενες μέγιστες διαστάσεις του αντικείμενου εργασίας (βλέπε ΤΕΧΝΙΚΑ ΧΑΡΑΚΤΗΡΙΣΤΙΚΑ).

ΠΛΑΙΣΙΟ ΠΑΡΑΔΟΣΗΣ

Αποσυσκευάστε το MASTER cut 2500 από το χαρτόνι και ελέγξτε εάν περιέχονται όλα τα εικονιζόμενα εξαρτήματα (εικόνα 1 και εικόνα 2).

ΒΑΣΙΚΗ ΣΥΝΑΡΜΟΛΟΓΗΣΗ

Τοποθέτηση πάγκου: Τοποθετήστε τον πάγκο επάνω σε μία επίπεδη και καθαρή επιφάνεια (εικόνα 3.1). Λύστε τους δύο έκκεντρους μοχλούς και ξεδιπλώστε μέχρι τέρματος το δεξιό ζεύγος ποδιών. Στη συνέχεια κλείστε πάλι τους δύο έκκεντρους μοχλούς (εικόνα 3.2). Λύστε τους τέσσερις έκκεντρους μοχλούς και ξεδιπλώστε μέχρι τέρματος το αριστερό ζεύγος ποδιών. Στη συνέχεια κλείστε πάλι τους τέσσερις έκκεντρους μοχλούς (εικόνα 3.3). Στηρίξτε τον πάγκο στα πόδια (εικόνα 3.4) και εάν χρειάζεται ρυθμίστε τον περιστρέφοντας το ρυθμιστικό ύψους (εικόνα 3.4).

ΠΡΟΣΟΧΗ: Προσέξτε ώστε να μην συνθλίψετε τα χέρια σας κατά την αναδίπλωση και επέκταση του πάγκου, καθώς και κατά την τοποθέτηση της πλάκας εργαλείου.

Διακόπτης ασφαλείας: Στερεώστε τον διακόπτη ασφαλείας στον πάγκο του μηχανήματος με τον τρόπο που απεικονίζεται (εικόνα 4).

Κάλυμμα προστασίας: Τοποθετήστε τα επιμέρους εξαρτήματα του καλύμματος προστασίας (εικόνα 5.1). Σπρώξτε τη βάση του καλύμματος προστασίας με τον οδηγό στο προφίλ αλουμινίου (εικόνα 5.2). Τοποθετήστε το κάλυμμα προστασίας επάνω από την εγκοπή κοπής ώστε να καλύπτει την μπροστινή περιοχή της εγκοπής κοπής. Σφίξτε τη βίδα λαβής δεξιόστροφα (εικόνα 5.3).

Γωνιακό στοπ: Στερεώστε το γωνιακό στοπ με τον τρόπο που απεικονίζεται (εικόνες 6.1 έως 6.4).

Γωνιακό στοπ για ράγα οδήγησης: Τοποθετήστε το μακρύ γωνιακό στοπ, τον κινητό αναστολέα και τον οδηγό αναστολέα (εικόνα 7.1). Περάστε τον κινητό αναστολέα με την εγκοπή στο γωνιακό στοπ και σφίξτε δεξιόστροφα τη βίδα λαβής (εικόνα 7.2).

Βιδωτός γάντζος για φύλαξη: Βιδώστε χαλαρά τους τρεις συγκρατητές μεταξύ (εικόνα 8.1), στη συνέχεια περάστε τους συγκρατητές στον οδηγό και τοποθετήστε τους στην κατάλληλη απόσταση. Σφίξτε το κόντρα παξιμάδι (εικόνα 8.2). Τοποθετήστε τη ράβδο ή/και τα εξαρτήματα που δεν χρειάζεστε στους συγκρατητές (εικόνα 8.3).

Ακροδέκτης ενεργοποίησης: Δέστε το ένα άκρο του κορδονιού στην οπή του ακροδέκτη ενεργοποίησης και το άλλο άκρο με το γωνιακό προφίλ του τραπέζιού (εικόνα 9).

ΠΡΟΣΟΧΗ: Προσέξτε, το κορδόνι πρέπει να έχει τέτοιο μήκος ώστε ο ακροδέκτης ενεργοποίησης να λύνεται αυτόματα από το ηλεκτρικό εργαλείο κατά την περιστροφή της πλάκας εργαλείου.

ΤΟΠΟΘΕΤΗΣΗ ΤΟΥ ΔΙΣΚΟΠΡΙΟΝΟΥ ΧΕΙΡΟΣ

Υπόδειξη: Για την πρώτη τοποθέτηση του δισκοπριονίου χειρός και την παράλληλη ευθυγράμμιση του δίσκου κοπής θα πρέπει να τοποθετηθεί πρώτα η ράγα οδήγησης.

Τοποθέτηση ράγας οδήγησης: Τοποθετήστε πρώτα το δεξιό και το αριστερό πλαστικό στήριγμα στις προβλεπόμενες οπές του προφίλ αλουμινίου. Τοποθετήστε τη ράγα οδήγησης παράλληλα προς την εγκοπή της πλάκας εργασίας στον πάγκο και περάστε τους δύο μεταλλικούς σφιγκτήρες στο προφίλ της ράγας. Τώρα περάστε και πιέστε τους δύο σφιγκτήρες στα πλαστικά στηρίγματα. Τώρα η ράγα οδήγησης θα ευθυγραμμιστεί ακριβώς. Στη συνέχεια σφίξτε τους δύο σφιγκτήρες (εικόνα 10.1 και εικόνα 10.2).

Αφαίρεση της πλάκας εργαλείου: Ανασηκώστε λίγο το εργαλείο διαχωρισμού από το άνοιγμα, με τον τρόπο που απεικονίζεται, ώστε να απασφαλιστεί (εικόνα 11.1). Στη συνέχεια τραβήξτε το εργαλείο διαχωρισμού προς τη φορά του βέλους (εικόνα 11.2). Αφαιρέστε τώρα το εργαλείο διαχωρισμού (εικόνα 11.3).

ΠΡΟΣΟΧΗ: Το εργαλείο διαχωρισμού για επιτραπέζια δισκοπρίονα θα πρέπει να αφαιρείται πάντοτε πριν από την αφαίρεση της πλάκας εργαλείου!

Ανασηκώστε τώρα την πλάκα εργαλείου πιάνοντας από τη λαβή (εικόνα 11.4). Κατά την ανύψωση, η πλάκα εργαλείου λύνεται από τους τέσσερις σφιγκτήρες και μπορεί να αφαιρεθεί με τα δύο χέρια (εικόνα 11.5). Τοποθετήστε τώρα ξανά το εργαλείο διαχωρισμού (εικόνα 11.6).

Τοποθέτηση της πλάκας εργαλείου στη ράγα οδήγησης: Τοποθετήστε τώρα την πλάκα εργαλείου στον οδηγό της ράγας οδήγησης, με τον τρόπο που απεικονίζεται (εικόνα 12).

Δισκοπρίονα χειρός που μπορούν να χρησιμοποιηθούν: Μετρήστε τις μέγιστες διαστάσεις των δισκοπριονίων χειρός που μπορούν να χρησιμοποιηθούν (εικόνα 13). Χρησιμοποιείτε μόνον δισκοπρίονα χειρός με σφήνα, μέγιστη διάμετρο δίσκου κοπής 200 mm και μέγιστο βάθος κοπής 70 mm.

Τοποθέτηση και ευθυγράμμιση δισκοπριονίου χειρός

Λύστε την ασφάλεια βάθους κοπής του δισκοπριονίου χειρός και τραβήξτε προς τα πίσω το κάλυμμα προστασίας. Τοποθετήστε τώρα το δισκοπρίονο χειρός στην πλάκα εργαλείου. Ρυθμίστε το βάθος κοπής στην εγκοπή της πλάκας εργασίας και σφίξτε την ασφάλεια βάθους κοπής. Ευθυγραμμίστε τώρα τον δίσκο κοπής του δισκοπριονίου χειρός παράλληλα προς το μαύρο λάστιχο της ράγας οδήγησης (εικόνα 14.1). Τοποθετήστε τώρα τους έξι πλευρικούς αναστολείς με τέτοιο τρόπο, ώστε όλοι οι πλευρικοί αναστολείς να εφάπτονται σε ολόκληρη την επιφάνεια της πλάκας βάσης του εργαλείου. Οι δύο πίσω αναστολείς κατά μήκος, χρησιμεύουν ως αναστολείς του δισκοπριονίου χειρός προς την κατεύθυνση κοπής ώστε να εξασφαλίζεται η ασφαλής στήριξη του δισκοπριονίου χειρός κατά την κοπή (εικόνα 14.2). Στη συνέχεια τοποθετήστε τους τέσσερις σφιγκτήρες (εικόνα 14.3). Αφαιρέστε το τοποθετημένο δισκοπρίονο χειρός μαζί με την πλάκα εργαλείου και αποθέστε την στον πάγκο με τον τρόπο που απεικονίζεται (εικόνα 14.4). Ελέγξτε τώρα σε πλήρες βάθος κοπής την απόσταση του μπροστινού δοντιού του δίσκου κοπής από την μπροστινή ακμή του εργαλείου διαχωρισμού (εικόνα 14.5).

ΠΡΟΣΟΧΗ: Αυτή η απόσταση θα πρέπει να είναι μικρότερη από 20 mm. Εάν χρειαστεί, το δισκοπρίονο χειρός πρέπει να ευθυγραμμιστεί ξανά κατά μήκος και να ρυθμιστούν οι δύο αναστολείς.

Τοποθετήστε τώρα την πλάκα εργαλείου μαζί με το δισκοπρίονο χειρός στον πάγκο, με τον τρόπο που απεικονίζεται, και αφαιρέστε το εργαλείο διαχωρισμού (εικόνα 14.6). Τοποθετήστε τώρα την πλάκα εργαλείου επάνω στους μπροστινούς σφιγκτήρες. Στη συνέχεια, τοποθετήστε την επάνω στην πλάκα τραπέζιου πιάνοντας από τη λαβή (εικόνα 14.7). Ασφαλίστε την πλάκα εργαλείου (εικόνα 14.8). Στη συνέχεια τοποθετήστε ξανά το εργαλείο διαχωρισμού (εικόνα 14.9).

ΠΡΟΣΟΧΗ: Ελέγξτε εάν ο δίσκος κοπής είναι τοποθετημένος παράλληλα προς το άνοιγμα του εργαλείου διαχωρισμού. Εάν χρειαστεί, πρέπει να ευθυγραμμίσετε εκ νέου το δισκοπρίονο χειρός (εικόνα 14.2 και εικόνα 14.3).

Χρήση δισκοπριονίων χειρός με φαρδιές πλάκες βάσης

Εάν η απόσταση από το κέντρο του δίσκου κοπής μέχρι την εξωτερική ακμή της πλάκας βάσης είναι μεγαλύτερη από 128 mm, θα πρέπει για την τοποθέτηση να χρησιμοποιηθούν οι δύο μακριοί αναστολείς. Οι δύο πλευρικοί αναστολείς στη "λεπτομέρεια F" χρησιμεύουν ταυτόχρονα ως αναστολής για το δισκοπρίονο χειρός (εικόνα 14.10). Χρησιμοποιείτε μόνο τα δισκοπρίονα χειρός που ταιριάζουν στις αναφερόμενες μέγιστες διαστάσεις της πλάκας βάσης (εικόνα 13).

Σύνδεση στην παροχή ηλεκτρικού ρεύματος: Συνδέστε το φις του δισκοπριονίου χειρός στον διακόπτη ασφαλείας και συνδέστε ένα καλώδιο προέκτασης από τον διακόπτη ασφαλείας στην ηλεκτρική πρίζα (εικόνα 15.1). Το καλώδιο προέκτασης δεν περιλαμβάνεται.

ΠΡΟΣΟΧΗ: Πριν από την πρώτη έναρξη λειτουργία θα πρέπει να πιέσετε τον θερμικό διακόπτη! Μετά από διακοπή ρεύματος λόγω υπέρτασης, πιέστε τον θερμικό διακόπτη μετά από χρόνο αναμονής 5-10 λεπτών. Στη συνέχεια μπορείτε να πιέσετε τον διακόπτη ΕΝΕΡΓΟΠΟΙΗΣΗΣ/ΟΝ (εικόνα 15.2).

Πιέστε το κόκκινο πλήκτρο (ΑΠΕΝΕΡΓΟΠΟΙΗΣΗ) στον διακόπτη ασφαλείας. Στη συνέχεια τοποθετήστε τον ακροδέκτη ενεργοποίησης στο δισκοπρίονο χειρός (εικόνα 15.3). Πιέστε τώρα το πράσινο πλήκτρο (ΕΝΕΡΓΟΠΟΙΗΣΗ) και ελέγξτε την ελεύθερη περιστροφή του δίσκου κοπής στην εγκοπή (εικόνα 15.4), στη συνέχεια πιέστε πάλι το κόκκινο πλήκτρο (ΑΠΕΝΕΡΓΟΠΟΙΗΣΗ).

ΠΡΟΣΟΧΗ: Αποσυνδέετε το ηλεκτρικό φως εάν δεν χρησιμοποιείτε τον πάγκο ή πριν από την αναδίπλωσή του.

Το MASTER cut 2500 είναι τώρα έτοιμο προς χρήση.

ΣΤΑΤΙΚΗ ΚΟΠΗ ΜΕ ΤΟ ΔΙΣΚΟΠΡΙΟΝΟ ΧΕΙΡΟΣ

ΠΡΟΣΟΧΗ: Εργάζεστε πάντα με το κάλυμμα προστασίας και χρησιμοποιείτε την απορρόφηση σκόνης στο κάλυμμα προστασίας.

Κοπή με το γωνιακό στοπ

Περάστε το γωνιακό στοπ στον οδηγό (εικόνα 16.1). Προσέξτε ώστε το μαύρο άκρο του αναστολέα να περνά όσο το δυνατόν πιο κοντά κάτω από το κάλυμμα προστασίας προκειμένου να εξασφαλιστεί το άνοιγμα του καλύμματος (εικόνα 16.2). Τραβήξτε τώρα το γωνιακό στοπ προς τα πίσω και βάλτε το τεμάχιο στο γωνιακό στοπ. Ενεργοποιήστε το δισκοπρίονο χειρός από το διακόπτη ασφαλείας. Σπρώξτε, όπως απεικονίζεται, το τεμάχιο από το γωνιακό στοπ προς τη φορά του βέλους, προς το δίσκο κοπής (εικόνα 16.3), μέχρι το τεμάχιο να κοπεί τελειώς. Μετά απενεργοποιήστε το δισκοπρίονο χειρός από το διακόπτη ασφαλείας.

ΠΡΟΣΟΧΗ: Προσέχετε πάντα ώστε τα χέρια σας να βρίσκονται σε αρκετή απόσταση από το δίσκο κοπής (κίνδυνος τραυματισμού).

Σε αυτή την κατάσταση τοποθέτησης του γωνιακού στοπ μπορούν να κοπούν τεμάχια με ύψος από 15 έως 60 mm το πολύ. Εάν το ύψος του τεμαχίου είναι μικρότερο από 15 mm, θα πρέπει να τροποποιηθεί ο οδηγός του γωνιακού στοπ (εικόνες 16.4 έως 16.7). Με το γωνιακό στοπ μπορείτε να κόψετε τεμάχια σε γωνίες από 0° - 65°. Λύστε τη ροζέτα, ρυθμίστε την επιθυμητή γωνία και σφίξτε πάλι τη ροζέτα (εικόνα 16.8). Στη συνέχεια πραγματοποιήστε την κοπή με τον τρόπο που απεικονίζεται στις εικόνες 16.1 έως 16.3.

Κοπή με το παράλληλο στοπ

Στερεώστε πρώτα χαλαρά το παράλληλο στοπ με τον τρόπο που απεικονίζεται. Περάστε το παράλληλο στοπ με ανοικτούς τους έκκεντρους μοχλούς του πάγκου στον οδηγό. Ευθυγραμμίστε παράλληλα το παράλληλο στοπ με βάση την τυπωμένη κλίμακα στο προφίλ οδήγησης. Πιέστε προς τα κάτω τους δύο έκκεντρους μοχλούς και σφίξτε τις βίδες στερέωσης. Βεβαιωθείτε ότι το παράλληλο στοπ είναι παράλληλα ευθυγραμμισμένο προς τον δίσκο κοπής (εικόνα 17.1). Στη συνέχεια θα πρέπει να τοποθετηθεί ο οδηγός του γωνιακού στοπ στο παράλληλο στοπ, ώστε να αποτρέπεται το τίνιγμα του τεμαχίου κατά την κοπή. Χρησιμοποιήστε τα εικονιζόμενα εξαρτήματα στερέωσης του γωνιακού στοπ. Τοποθετήστε τις δύο βίδες με τις δύο ροδέλες και τα τετράγωνα παξιμάδια χαλαρά στο παράλληλο στοπ (εικόνα 17.2). Στη συνέχεια περάστε τον οδηγό με τον τρόπο που απεικονίζεται στα δύο τετράγωνα παξιμάδια του παράλληλου στοπ. Το άκρο του οδηγού μπορεί να εισαχθεί το πολύ μέχρι το άκρο του δίσκου κοπής (εικόνα 17.3). Σφίξτε τις δύο βίδες. Λύστε τους δύο έκκεντρους μοχλούς, ρυθμίστε το επιθυμητό πλάτος κοπής και προσέξτε οπωσδήποτε ώστε το παράλληλο στοπ να είναι παράλληλα ευθυγραμμισμένο προς τον δίσκο κοπής. Στη συνέχεια πιέστε προς τα κάτω τους δύο έκκεντρους μοχλούς. Ενεργοποιήστε τώρα δισκοπρίονο χειρός από το διακόπτη ασφαλείας. Σπρώξτε, όπως απεικονίζεται, το τεμάχιο προς τη φορά του βέλους, προς το δίσκο κοπής (εικόνα 17.4 μέχρι το τεμάχιο να κοπεί τελειώς. Μετά απενεργοποιήστε το δισκοπρίονο χειρός από το διακόπτη ασφαλείας. Σε τεμάχια με μικρό πλάτος θα πρέπει να χρησιμοποιήσετε οπωσδήποτε την συνοδευτική ράβδο ώθησης (εικόνα 17.5). Εάν χρειαστεί, μπορείτε να τοποθετήσετε το παράλληλο στοπ και αριστερά από τον δίσκο κοπής. Θα χρειαστεί να μετατοπίσετε τον οδηγό κατά μία σειρά οπών (εικόνα 17.6). Τα απαραίτητα βήματα τοποθέτησης απεικονίζονται στις εικόνες 17.1 έως 17.3.

Κάθετες φалтσογωνιές

Για κάθετες φалтσογωνιές θα πρέπει να ευθυγραμμίσετε εκ νέου το δισκοπρίονο χειρός. Απομακρύνετε πρώτα το εργαλείο διαχωρισμού (εικόνα 18.1). Στη συνέχεια ανασηκώστε την πλάκα εργαλείου πιάνοντας από τη λαβή (εικόνα 18.2). Αφαιρέστε τώρα την πλάκα εργαλείου (εικόνα 18.3). Τραβήξτε προς τα πίσω το κάλυμμα προστασίας του δισκοπρίονου χειρός και τοποθετήστε το εργαλείο διαχωρισμού μέχρι τέρματος (εικόνα 18.4). Τοποθετήστε τη συναρμολογημένη πλάκα εργαλείου επάνω στον πάγκο (εικόνα 18.5). Λύστε τις τέσσερις πλάκες σύσφιξης και τους τέσσερις πλευρικούς αναστολείς. Ρυθμίστε την επιθυμητή φалтσογωνία στο δισκοπρίονο χειρός. Μετακινήστε την πλάκα βάσης παράλληλα προς τα δύο υπόλοιπα στοπ, προς τη φορά του βέλους (εικόνα 18.6). Προσέξτε οπωσδήποτε την ελεύθερη περιστροφή του δίσκου κοπής στο εργαλείο διαχωρισμού. Στη συνέχεια σφίξτε τις τέσσερις πλάκες σύσφιξης και τους τέσσερις πλευρικούς αναστολείς (εικόνα 18.7). Τοποθετήστε τώρα την πλάκα εργαλείου μαζί με το δισκοπρίονο χειρός στον πάγκο και αφαιρέστε το εργαλείο διαχωρισμού. Τοποθετήστε τώρα την πλάκα εργαλείου επάνω στους μπροστινούς σφικτήρες. Στη συνέχεια, τοποθετήστε την επάνω στην πλάκα τραπέζιου πιάνοντας από τη λαβή. Κουμπώστε την πλάκα εργαλείου και τοποθετήστε στη συνέχεια το εργαλείο διαχωρισμού (εικόνες 14.6 έως 14.9). Ο πάγκος είναι τώρα έτοιμος για κάθετες φалтσογωνιές (εικόνα 18.8). Εάν χρειαστεί, μπορείτε να μετακινήσετε στο πλάι το κάλυμμα προστασίας με τη βίδα ρύθμισης, ώστε ο δίσκος κοπής να μπορεί να περιστρέφεται ελεύθερα και σε επαρκή απόσταση κάτω από το κάλυμμα προστασίας (εικόνα 18.9).

ΚΟΠΗ ΜΕ ΜΠΑΡΑ ΟΔΗΓΟ

Όταν το δισκοπρίονο χειρός λειτουργεί για πρώτη φορά (εικ. 14.1 - 14.8) είναι ρυθμισμένο να λειτουργεί με μπάρα οδηγό. Τώρα τοποθετήστε τη βάση μηχανής με το δισκοπρίονο χειρός αλλάζοντας το διάκενο για σταθερή κοπή με το διάκενο για κοπή με μπάρα οδηγό (εικ. 19.1). Βάλτε το τεμάχιο εργασίας στο τραπέζι. Χρησιμοποιείτε πάντα τον οδηγό γωνιών για τη μπάρα οδηγό, εάν είναι δυνατό (βλέπε τμήμα για γωνιακές κοπές). Τοποθετήστε την μπάρα οδηγό με τα δύο στηρίγματα και τους δύο σφικτήρες (εικ. 19.2). Πάντα σφίγγετε τους δύο σφικτήρες τόσο καλά ώστε το τεμάχιο κοπής να μην μπορεί να φύγει από τη θέση του κατά τη διάρκεια της κοπής. Βάλτε τη βάση μηχανής με το δισκοπρίονο χειρός πάνω στις κατευθυντήριες ράγες της μπάρας οδηγού. Ρυθμίστε το βάθος κοπής του δισκοπρίονου χειρός έτσι ώστε η λεπίδα δεν θα εξέχει περισσότερο από 4 mm κάτω από το τεμάχιο εργασίας.

ΠΡΟΣΟΧΗ: Όταν κόβετε μικρά τεμάχια εργασίας, στηρίξτε τη μπάρα οδηγό με τεμάχια εργασίας του ίδιου ύψους κατά όλο το πλάτος του τραπεζιού, έτσι ώστε ο οδηγός να μην μετακινηθεί με τη βάση μηχανής.

ΠΡΟΣΟΧΗ: Η σύνδεση του δισκοπριονίου με την παροχή ρεύματος πρέπει να γίνεται από κεντρικές πρίζες, αφού ο διακόπτης ασφαλείας και η τοιμπίδα δεν πρέπει να χρησιμοποιούνται κατά την κοπή με μπάρα οδηγό.

Ενεργοποιήστε το δισκοπρίονο χειρός και να το κινείτε πάντα παράλληλα της μπάρας οδηγού (εικ. 19.3). Όταν ολοκληρωθεί η κοπή, απενεργοποιείτε το δισκοπρίονο χειρός.

Γωνιακές κοπές: Βάλτε το πλαστικό στήριγμα του οδηγού γωνιών σε μία οπή στην επιφάνεια εργασίας. Πάντα να χρησιμοποιείτε την οπή πιο κοντά στο σημείο κοπής της μπάρας οδηγού. Βάλτε τις ράγες οδηγούς στις αυλακώσεις της επιφάνειας εργασίας και αμέσως στον οδηγό γωνιών. Συγκρατήστε τις αυλακώσεις της ράγας οδηγού στον οδηγό γωνιών. Ευθυγραμμίστε το τεμάχιο εργασίας και τον οδηγό γωνιών με τη μπάρα οδηγό και σφίξτε τη οδοντωτή βίδα της ράγας οδηγού καλά (εικ. 19.4).

Κοπή σε σειρά: Τοποθετήστε τον επιπρόσθετο οδηγό κύλισης για κοπή σε σειρά. Τοποθετήστε τον οδηγό κύλισης στην αυλάκωση του οδηγού γωνιών και γυρίστε το μεταλλικό στόπ. Τοποθετήστε το τεμάχιο εργασίας στο επιθυμητό μήκος κόντρα στον οδηγό γωνιών και πιέστε τον οδηγό κύλισης ως το τέλος του τεμαχίου εργασίας. Μπορείτε τώρα να σφίξετε την οδοντωτή βίδα καλά (εικ. 19.5).

ΚΟΠΗ ΜΕ ΤΗ ΣΕΓΑ

Τοποθετήστε το εργαλείο διαχωρισμού για σέγες στην πλάκα εργαλείου (εικόνα 20.1). Ευθυγραμμίστε τη σέγα επάνω στην πλάκα εργαλείου έτσι, ώστε η λεπίδα να κινείται στο κέντρο του ανοίγματος κοπής. Τοποθετήστε τώρα τη σέγα όπως απεικονίζεται (εικόνα 20.2 και εικόνα 20.3). Τοποθετήστε τώρα τη συναρμολογημένη σέγα με την πλάκα εργαλείου στον πάγκο και κουμπώστε τους τέσσερις συγκρατητές. Συνδέστε τον ακροδέκτη ενεργοποίησης στο διακόπτη της σέγας και συνδέστε το φινιέρωμα του εργαλείου με τον διακόπτη ασφαλείας. Ο πάγκος είναι τώρα έτοιμος για να χρησιμοποιηθεί με τη σέγα (εικόνα 20.4).

ΤΟΠΟΘΕΤΗΣΗ ΔΙΣΚΟΠΡΙΟΝΟΥ ΚΑΘΕΤΗΣ ΚΑΙ ΠΛΑΓΙΑΣ ΚΟΠΗΣ

Με τις συνοδευτικές βίδες στερέωσης έχετε τη δυνατότητα να τοποθετήσετε επάνω στον πάγκο δισκοπρίονα κάθετης ή πλάγιας κοπής. Τοποθετήστε το δισκοπρίονο στη μέση του πάγκου ώστε οι οπές συναρμολόγησης να βρίσκονται επάνω από τις δύο οβάλ οπές της πλάκας τραπεζιού.

Στερεώστε τώρα το δισκοπρίονο. Περάστε τις βίδες και τις μικρές ροδέλες από επάνω στις οπές συναρμολόγησης και μέσα από τις πλάκες του πάγκου. Σφίξτε από κάτω με τις μεγάλες ροδέλες και τα παξιμάδια (εικόνα 21).

ΠΡΟΣΟΧΗ: Το δισκοπρίονο κάθετης και πλάγιας κοπής πρέπει να στερεωθεί στον πάγκο με τουλάχιστον δύο βίδες στερέωσης, τέσσερις ροδέλες και τέσσερα παξιμάδια. Εάν οι οπές τοποθέτησης του πριονιού δεν συμπίπτουν με τις οβάλ οπές της πλάκας τραπεζιού, δεν επιτρέπεται να χρησιμοποιήσετε το δισκοπρίονο κάθετης και πλάγιας κοπής.

ΡΥΘΜΙΣΗ ΤΗΣ ΠΛΑΚΑΣ ΕΡΓΑΛΕΙΟΥ

Το ύψος της πλάκας εργαλείου από τον πάγκο εργασίας έχει ρυθμιστεί από το εργοστάσιο με τέτοιο τρόπο ώστε να εξασφαλίζεται η ολίσθηση του τεμαχίου επάνω από την περιοχή της πλάκας εργαλείου και του πάγκου εργασίας. Εάν χρειαστεί, μπορείτε να ρυθμίσετε την πλάκα εργαλείου ως προς το ύψος της. Λύστε τα πέντε κόντρα παξιμάδια. Στη συνέχεια ευθυγραμμίστε το ύψος της πλάκας εργαλείου με τις πέντε βίδες ώστε να έρθει στο ίδιο επίπεδο με τον πάγκο εργασίας και μετά σφίξτε πάλι τα κόντρα παξιμάδια (εικόνα 22). Πριν από κάθε εργασία θα πρέπει να ελέγχετε εάν τα πέντε κόντρα παξιμάδια είναι πάντα καλά σφιγμένα.

ΕΙΔΙΚΟΣ ΕΞΟΠΛΙΣΜΟΣ ΓΙΑ ΤΟ MASTER cut 2500

ΔΥΟ ΣΦΗΝΕΣ ΠΡΟΣΘΕΤΗΣ ΤΟΠΟΘΕΤΗΣΗΣ, ΚΩΔ. ΠΡΟΪΟΝΤΟΣ 6916000 ΚΑΙ 6917000 ΓΙΑ ΤΗ ΧΡΗΣΗ ΔΙΣΚΟΠΡΙΟΝΩΝ ΧΕΙΡΟΣ ΧΩΡΙΣ ΣΦΗΝΑ

ΠΡΟΣΟΧΗ: Ο ειδικός εξοπλισμός που περιγράφεται εδώ επιτρέπεται να χρησιμοποιηθεί αποκλειστικά και μόνο με το MASTER cut 2500.

ΥΠΟΔΕΙΞΗ: Η λειτουργία και ο χειρισμός αυτού του ειδικού εξοπλισμού περιγράφεται στη συνέχεια και απεικονίζεται στη σελίδα 21 και εξής.

ΠΡΟΒΛΕΠΟΜΕΝΗ ΧΡΗΣΗ

Οι δύο σφήνες επιτρέπουν τη χρήση δισκοπριονίων χειρός χωρίς σφήνα.

Η σφήνα 6916000 επιτρέπεται να χρησιμοποιηθεί σε δισκοπρίονα χειρός με δίσκους κοπής μέγιστης διαμέτρου 160 mm και πλάτος κοπής από 2,4 έως 2,8 mm το πολύ.

Η σφήνα 6917000 επιτρέπεται να χρησιμοποιηθεί σε δισκοπρίονα χειρός με δίσκους κοπής μέγιστης διαμέτρου 200 mm, πλάτος κοπής από 2,4 έως 2,8 mm το πολύ και μέγιστο βάθος κοπής 66 mm.

ΠΡΟΣΟΧΗ: Πριν από τη χρήση του ειδικού εξοπλισμού θα πρέπει να τηρηθούν οι γενικές υποδείξεις ασφαλείας, οι υποδείξεις ασφαλείας για δισκοπρίονα χειρός και οι αυθεντικές οδηγίες χρήσης του δισκοπριονίου χειρός χωρίς σφήνα!

ΣΦΗΝΕΣ ΚΩΔ. ΠΡΟΪΟΝΤΟΣ 6916000 ΚΑΙ 6917000

Το προϊόν Σφήνα 6916000 περιλαμβάνει τα εξής εξαρτήματα: 1x σφήνα (für για μέγ. διάμετρο δίσκου κοπής 160 mm), 1x υποδοχή σφήνας (μακριά έκδοση), 1x οδηγό ρύθμισης (εικόνα Α).

Το προϊόν Σφήνα 6917000 περιλαμβάνει τα εξής εξαρτήματα: 1x σφήνα (für για μέγ. διάμετρο δίσκου κοπής 200 mm), 1x υποδοχή σφήνας (κοντή έκδοση), 1x οδηγό ρύθμισης (εικόνα Β).

ΠΡΟΣΟΧΗ: Παρακάτω περιγράφεται μόνον η τοποθέτηση και λειτουργία της σφήνας με κωδ. προϊόντος 6916000 για δισκοπρίονα χειρός με μέγιστη διάμετρο δίσκου κοπής 160 mm. Η τοποθέτηση και η λειτουργία της σφήνας με κωδ. προϊόντος 6917000 για δισκοπρίονα χειρός με μέγιστη διάμετρο δίσκου κοπής 200 mm είναι πανομοιότυπη. Με αυτή τη σφήνα μπορείτε ωστόσο να επεξεργαστείτε τεμάχια με μέγιστο ύψος 50 mm.

ΤΟΠΟΘΕΤΗΣΗ ΤΟΥ ΔΙΣΚΟΠΡΙΟΝΟΥ ΧΕΙΡΟΣ ΧΩΡΙΣ ΣΦΗΝΑ

ΠΡΟΣΟΧΗ: Για την πρώτη τοποθέτηση του δισκοπρίονου χειρός και την παράλληλη ευθυγράμμιση του δίσκου κοπής θα πρέπει το δισκοπρίονο χειρός να ευθυγραμμιστεί με την πλάκα εργαλείου στη ράγα οδήγησης και να μετά να τοποθετηθεί.

ΥΠΟΔΕΙΞΗ: Διαβάστε και ακολουθήστε τις υποδείξεις εργασίας σε αυτές τις οδηγίες λειτουργίας, για την τοποθέτηση της ράγας οδήγησης, την αφαίρεση και τοποθέτηση της πλάκας εργαλείου.

Τοποθέτηση και ευθυγράμμιση δισκοπρίονου χειρός

Λύστε την ασφάλεια βάθους κοπής του δισκοπρίονου χειρός και τραβήξτε προς τα πίσω το κάλυμμα προστασίας. Τοποθετήστε τώρα το δισκοπρίονο χειρός στην πλάκα εργαλείου. Ρυθμίστε το βάθος κοπής στην εγκοπή της πλάκας εργαλείου και σφίξτε την ασφάλεια βάθους κοπής. Ευθυγραμμίστε τώρα τον δίσκο κοπής του δισκοπρίονου χειρός παράλληλα προς το μαύρο λάστιχο της ράγας οδήγησης (εικόνα C.1). Τοποθετήστε τώρα τους έξι πλευρικούς αναστολείς με τέτοιο τρόπο, ώστε όλοι οι πλευρικοί αναστολείς να εφάπτονται σε ολόκληρη την επιφάνεια της πλάκας βάσης του εργαλείου. Οι δύο πίσω αναστολείς κατά μήκος, χρησιμεύουν ως αναστολείς του δισκοπρίονου χειρός προς την κατεύθυνση κοπής ώστε να εξασφαλίζεται η ασφαλής στήριξη του δισκοπρίονου χειρός κατά την κοπή (εικόνα C.2). Στη συνέχεια τοποθετήστε τους τέσσερις σφιγκτήρες (εικόνα C.3). Αφαιρέστε το τοποθετημένο δισκοπρίονο χειρός μαζί με την πλάκα εργαλείου και αποθέστε την στον πάγκο με τον τρόπο που απεικονίζεται (εικόνα C.4). Ελέγξτε τώρα σε πλήρες βάθος κοπής την απόσταση του μπροστινού δοντιού του δίσκου κοπής από την μπροστινή ακμή του εργαλείου διαχωρισμού (εικόνα C.5).

ΠΡΟΣΟΧΗ: Αυτή η απόσταση θα πρέπει να είναι μικρότερη από 20 mm. Εάν χρειαστεί, το δισκοπρίονο χειρός πρέπει να ευθυγραμμιστεί ξανά κατά μήκος και να ρυθμιστούν οι δύο αναστολείς.

ΥΠΟΔΕΙΞΗ: Εάν η απόσταση από το κέντρο του δίσκου κοπής μέχρι την εξωτερική ακμή της πλάκας βάσης είναι μεγαλύτερη από 128 mm, θα πρέπει για την τοποθέτηση να χρησιμοποιηθούν οι δύο μακριοί αναστολείς. Διαβάστε και ακολουθήστε τις υποδείξεις εργασίας σε αυτές τις οδηγίες λειτουργίας, για την τοποθέτηση πιο φαρδιών πλακών βάσης σε δισκοπρίονα χειρός.

ΤΟΠΟΘΕΤΗΣΗ ΣΦΗΝΑΣ

Τοποθετήστε το συναρμολογημένο δισκοπρίονο χειρός στον πάγκο με τον τρόπο που απεικονίζεται (εικόνα D.1). Τοποθετήστε τον πείρο υποδοχής με τη βίδα στερέωσης. Περάστε αυτή τη σύνδεση, όπως απεικονίζεται, στην πλάκα εργαλείου μέχρι να είναι ορατή η εγκοπή υποδοχής για τη σφήνα (εικόνα D.2). Περάστε τη σφήνα περ. 2 cm από επάνω στην εγκοπή του πείρου υποδοχής (εικόνα D.3). Προσέξτε ώστε η σφήνα να είναι στραμμένη μέχρι το σημείο τερματισμού στην πλάκα εργαλείου (=κατακόρυφη ευθυγράμμιση). Σφίξτε τη βίδα στερέωσης (εικόνα D.4).

ΕΥΘΥΓΡΑΜΜΙΣΗ ΤΟΥ ΔΙΣΚΟΠΡΙΟΝΟΥ ΧΕΙΡΟΣ

Τοποθετήστε το συναρμολογημένο δισκοπρίονο χειρός στον πάγκο με τον τρόπο που απεικονίζεται.

ΠΡΟΣΟΧΗ: Ελέγξτε εάν ο δίσκος κοπής είναι κεντραρισμένος ως προς τη σφήνα και ευθυγραμμισμένος παράλληλα προς την εγκοπή κοπής.

Η μπροστινή πλευρά του δισκοπρίονου χειρός πρέπει να είναι ευθυγραμμισμένη με το σημάδι 0 της πλάκας βάσης του δισκοπρίονου χειρός και τις δύο βοηθητικές γραμμές στην πλάκα του εργαλείου. Η πίσω πλευρά του δισκοπρίονου χειρός, πρέπει να είναι κεντραρισμένη με τον δίσκο κοπής και τη σφήνα (εικόνα D.5).

ΠΡΟΣΟΧΗ: Εάν ο δίσκος κοπής δεν είναι κεντραρισμένος με τη σφήνα, θα πρέπει να ευθυγραμμίσετε εκ νέου το δισκοπρίονο χειρός προς το πλάι.

ΠΡΟΣΟΧΗ: Για την τοποθέτηση της πλάκας εργαλείου στο τραπέζι, θα πρέπει να αφαιρεθεί ξανά η σφήνα με τον πείρο υποδοχής και τη βίδα στερέωσης.

Λύστε τη βίδα στερέωσης, τραβήξτε τη σφήνα προς τα επάνω για να την αφαιρέσετε. Στη συνέχεια αφαιρέστε τον πείρο υποδοχής με τη βίδα στερέωσης (εικόνα D.6).

Ρύθμιση της απόστασης ασφαλείας μεταξύ σφήνας και δίσκου κοπής με τον οδηγό ρύθμισης.

Τοποθετήστε τώρα την πλάκα εργαλείου μαζί με το δισκοπρίονο χειρός στον πάγκο, με τον τρόπο που απεικονίζεται, και αφαιρέστε το εργαλείο διαχωρισμού (εικόνα E.1). Τοποθετήστε τώρα την πλάκα εργαλείου επάνω στους μπροστινούς σφιγκτήρες. Στη συνέχεια, τοποθετήστε την επάνω στην πλάκα τραπέζιου πιάνοντας από τη λαβή (εικόνα E.2). Ασφαλίστε την πλάκα εργαλείου (εικόνα E.3). Στη συνέχεια τοποθετήστε ξανά το εργαλείο διαχωρισμού (εικόνα E.4). Τοποθετήστε τον πείρο υποδοχής με τη βίδα στερέωσης. Περάστε αυτή τη σύνδεση, όπως απεικονίζεται, στην πλάκα εργαλείου μέχρι να είναι ορατή η εγκοπή υποδοχής για τη σφήνα (εικόνα E.5). Περάστε τη σφήνα περ. 2 cm από επάνω στην εγκοπή του πείρου υποδοχής (εικόνα E.6). Προσέξτε ώστε η σφήνα να είναι στραμμένη μέχρι το σημείο τερματισμού στην πλάκα εργαλείου (=κατακόρυφη ευθυγράμμιση). Σφίξτε τη βίδα στερέωσης (εικόνα E.7). Τοποθετήστε τα εικονιζόμενα εξαρτήματα στη σφήνα (εικόνα E.8). Σφίξτε τη βίδα και τη ροδέλα που είναι συνδεδεμένες με τη σφήνα, τοποθετήστε χαλαρά και μη σφίγγετε τη βίδα και τη ροδέλα που υπάρχουν στο μπροστινό μέρος του περιβλήματος (εικόνα E.9). Λύστε τώρα τη βίδα στερέωσης του πείρου υποδοχής (εικόνα E.10). Σπρώξτε τη σφήνα προς τα κάτω και κάθετα προς το δίσκο κοπής (εικόνα E.11). Σπρώξτε τη σφήνα προς τα κάτω μέχρι να ακουμπήσει τουλάχιστον ένα δόντι του δίσκου κοπής στο περίβλημα του οδηγού ρύθμισης. Σφίξτε τώρα την μπροστινή ροδέλα (εικόνα E.12). Μετά το σφίξιμο της βίδας άλεν η απόσταση ασφαλείας μεταξύ δίσκου κοπής και σφήνας έχει ρυθμιστεί σε 5 mm το πολύ (εικόνα E.13). Στη συνέχεια ξεβιδώστε τον οδηγό ρύθμισης από τη σφήνα (εικόνα E.14).

ΠΡΟΣΟΧΗ: Ελέγξτε άλλη μία φορά εάν ο δίσκος κοπής είναι ευθυγραμμισμένος κεντρικά με τη σφήνα (εικόνα E.14) και ότι τηρείται η απόσταση ασφαλείας μεταξύ δίσκου κοπής και σφήνας των 5 mm (εικόνα E.12), διαφορετικά θα πρέπει να ευθυγραμμίσετε εκ νέου το δισκοπρίονο χειρός.

ΠΡΟΣΟΧΗ: Πριν από κάθε εργασία θα πρέπει να ελέγχετε εάν η σφήνα και τα εξαρτήματα στερέωσης είναι καλά σφιγμένα!

Ο πάγκος είναι τώρα έτοιμος για στατικές κοπές. Διαβάστε τις υποδείξεις εργασίας για στατικές κοπές με το δισκοπρίονο χειρός.

Ρύθμιση βάθους κοπής

Εάν αλλάξει το βάθος κοπής θα πρέπει να μεταβληθεί το ύψος της σφήνας για να τηρηθεί η μέγιστη απόσταση ασφαλείας των 5 mm από το δίσκο κοπής. Λύστε πρώτα με το κλειδί άλεν τη σφήνα. Ρυθμίστε τώρα το επιθυμητό βάθος κοπής στο δισκοπρίονο χειρός. Σφίξτε τώρα την ασφάλεια του βάθους κοπής. Τοποθετήστε τον οδηγό ρύθμισης μαζί με τη σφήνα όπως απεικονίζεται στις εικόνες E.5 έως E.14.

Κάθετες φάλτσογωνιές

Για κάθετες φάλτσογωνιές θα πρέπει να ευθυγραμμίσετε εκ νέου το δισκοπρίονο χειρός προς το πλάι. Ρυθμίστε την επιθυμητή φάλτσογωνιά στο δισκοπρίονο χειρός. Τραβήξτε προς τα πίσω το κάλυμμα προστασίας του δισκοπρίονου χειρός και φέρτε το εργαλείο στο κέντρο της εγκοπής κοπής της πλάκας εργαλείου. Λύστε την ασφάλεια βάθους κοπής του δισκοπρίονου χειρός και ανοίξτε τελείως το βάθος κοπής. Σφίξτε την ασφάλεια του βάθους κοπής (εικόνα F.1).

ΠΡΟΣΟΧΗ: Ευθυγραμμίστε τον δίσκο κοπής παράλληλα προς την εγκοπή κοπής. Ελέγξτε τώρα την απόσταση του μπροστινού δοντιού του δίσκου κοπής από την μπροστινή ακμή της εγκοπής κοπής. Αυτή η απόσταση θα πρέπει να είναι μικρότερη από 20 mm (εικόνα F.2).

Τοποθετήστε τώρα τους έξι πλευρικούς αναστολείς με τέτοιο τρόπο, ώστε όλοι οι πλευρικοί αναστολείς να εφάπτονται σε ολόκληρη την επιφάνεια της πλάκας βάσης του εργαλείου. Οι δύο πίσω αναστολείς κατά μήκος, χρησιμεύουν ως αναστολείς του δισκοπρίονου χειρός προς την κατεύθυνση κοπής ώστε να εξασφαλίζεται η ασφαλής στήριξη του δισκοπρίονου χειρός κατά την κοπή. Στη συνέχεια τοποθετήστε τους τέσσερις σφιγκτήρες (εικόνα F.3).

ΥΠΟΔΕΙΞΗ: Εάν η απόσταση από το κέντρο του δίσκου κοπής μέχρι την εξωτερική ακμή της πλάκας βάσης είναι μεγαλύτερη από 128 mm, θα πρέπει για την τοποθέτηση να χρησιμοποιηθούν οι δύο μακριοί αναστολείς. Διαβάστε και ακολουθήστε τις υποδείξεις εργασίας σε αυτές τις οδηγίες λειτουργίας, για την τοποθέτηση πιο φαρδιών πλακών βάσης σε δισκοπρίονα χειρός.

ΤΟΠΟΘΕΤΗΣΗ ΣΦΗΝΑΣ

Τοποθετήστε το συναρμολογημένο δισκοπρίονο χειρός στον πάγκο με τον τρόπο που απεικονίζεται (εικόνα F.4). Τοποθετήστε τον πείρο υποδοχής με τη βίδα στερέωσης. Περάστε αυτή τη σύνδεση, όπως απεικονίζεται, στην πλάκα εργαλείου μέχρι να είναι ορατή η εγκοπή υποδοχής για τη σφήνα (εικόνα F.5). Περάστε τη σφήνα περ. 2 cm από επάνω στην εγκοπή του πείρου υποδοχής (εικόνα F.6). Περιστρέψτε τη σφήνα, μέχρι να έρθει ακριβώς στο κέντρο του δίσκου κοπής. Σφίξτε τη βίδα στερέωσης (εικόνα F.7).

ΠΡΟΣΟΧΗ: Εάν ο δίσκος κοπής δεν είναι κεντραρισμένος με τη σφήνα, θα πρέπει να ευθυγραμμίσετε εκ νέου το δισκοπρίονο χειρός προς το πλάι.

ΠΡΟΣΟΧΗ: Για την τοποθέτηση της πλάκας εργαλείου στο τραπέζι, θα πρέπει να αφαιρεθεί ξανά η σφήνα με τον πείρο υποδοχής και τη βίδα στερέωσης.

Λύστε τη βίδα στερέωσης, τραβήξτε τη σφήνα προς τα επάνω για να την αφαιρέσετε. Στη συνέχεια αφαιρέστε τον πείρο υποδοχής με τη βίδα στερέωσης (εικόνα F.8).

Ρύθμιση της απόστασης ασφαλείας μεταξύ σφήνας και δίσκου κοπής με τον οδηγό ρύθμισης.

Τοποθετήστε τώρα την πλάκα εργαλείου μαζί με το δισκοπρίονο χειρός στον πάγκο, με τον τρόπο που απεικονίζεται, και αφαιρέστε το εργαλείο διαχωρισμού (εικόνα F.9). Τοποθετήστε τώρα την πλάκα εργαλείου επάνω στους μπροστινούς σφιγκτήρες. Στη συνέχεια, τοποθετήστε την επάνω στην πλάκα τραπέζιου πιάνοντας από τη λαβή (εικόνα F.10). Ασφαλίστε την πλάκα εργαλείου (εικόνα F.11). Στη συνέχεια τοποθετήστε ξανά το εργαλείο διαχωρισμού (εικόνα F.12). Τοποθετήστε τον πείρο υποδοχής με τη βίδα στερέωσης. Περάστε αυτή τη σύνδεση, όπως απεικονίζεται, στην πλάκα εργαλείου μέχρι να είναι ορατή η εγκοπή υποδοχής για τη σφήνα. Περάστε τη σφήνα περ. 2 cm από επάνω στην εγκοπή του πείρου υποδοχής. Περιστρέψτε τη σφήνα, μέχρι να έρθει ακριβώς στο κέντρο του δίσκου κοπής. Σφίξτε τη βίδα στερέωσης (εικόνα F.13). Τοποθετήστε τα εικονιζόμενα εξαρτήματα στη σφήνα (εικόνα F.14). Σφίξτε τη βίδα και τη ροδέλα που είναι συνδεδεμένες με τη σφήνα, τοποθετήστε χαλαρά και μη σφίγγετε τη βίδα και τη ροδέλα που υπάρχουν στο μπροστινό μέρος του περιβλήματος (εικόνα F.15). Λύστε τώρα τη βίδα στερέωσης του πείρου υποδοχής (εικόνα F.16). Σπρώξτε τη σφήνα προς τα κάτω και κάθετα προς το δίσκο κοπής (εικόνα F.17). Σπρώξτε τη σφήνα προς τα κάτω μέχρι να ακουμπήσει τουλάχιστον ένα δόντι του δίσκου κοπής στο περίβλημα του οδηγού ρύθμισης. Σφίξτε τώρα την μπροστινή ροδέλα (εικόνα F.18). Μετά το σφίξιμο της βίδας άλεν η απόσταση ασφαλείας μεταξύ δίσκου κοπής και σφήνας έχει ρυθμιστεί σε 5 mm το πολύ (εικόνα F.19). Στη συνέχεια ξεβιδώστε τον οδηγό ρύθμισης από τη σφήνα.

ΠΡΟΣΟΧΗ: Ελέγξτε άλλη μία φορά εάν ο δίσκος κοπής είναι ευθυγραμμισμένος κεντρικά με τη σφήνα (εικόνα E.14) και ότι τηρείται η απόσταση ασφαλείας μεταξύ δίσκου κοπής και σφήνας των 5 mm, διαφορετικά θα πρέπει να ευθυγραμμίσετε εκ νέου το δισκοπρίονο χειρός (εικόνα F.20).

ΠΡΟΣΟΧΗ: Πριν από κάθε εργασία θα πρέπει να ελέγχετε εάν η σφήνα και τα εξαρτήματα στερέωσης είναι καλά σφιγμένα!

Ο πάγκος είναι τώρα έτοιμος για στατικές κοπές. Διαβάστε τις υποδείξεις εργασίας για στατικές κοπές με το δισκοπρίονο χειρός.

Δήλωση εγγύησης

Αγαπητέ ερασιτέχνη μάστορα,

αποκτήσατε ένα προϊόν wolfcraft υψηλής ποιότητας που θα σας διευκολύνει στα μαστορέματά σας.

Τα προϊόντα wolfcraft ανταποκρίνονται στις υψηλές τεχνικές προδιαγραφές και πριν φτάσουν στο εμπόριο, έχουν περάσει από εντατικές φάσεις εξέλιξης και δοκιμών. Στο στάδιο παραγωγής, οι συνεχείς έλεγχοι και τακτικές δοκιμές διασφαλίζουν τις υψηλές προδιαγραφές ποιότητας. Οι τεχνολογικές εξελίξεις και οι αξιόπιστοι έλεγχοι ποιότητας σας δίνουν τη σιγουριά ότι έχετε κάνει τη σωστή επιλογή αγοράς. Για το προϊόν wolfcraft που προμηθευτήκατε παρέχουμε 10 χρόνια εγγύηση από την ημερομηνία αγοράς για αποκλειστική χρήση στον τομέα των ερασιτεχνικών μαστόρων.

Η εγγύηση καλύπτει μόνο τις ζημιές που θα προκληθούν στο αντικείμενο αγοράς και μόνο αυτές που οφείλονται σε σφάλματα υλικού και κατασκευής. Η εγγύηση δεν καλύπτει τις ζημιές και τις φθορές που θα προκληθούν λόγω λανθασμένης χρήσης ή ανεπαρκούς συντήρησης. Επιπροσθέτως, η εγγύηση δεν καλύπτει τις συνηθισμένες φθορές από τη φυσιολογική χρήση, καθώς και ελαττώματα και ζημιές τις οποίες ο πελάτης γνώριζε κατά τη σύναψη του συμβολαίου. Οι αξιώσεις εγγύησης μπορούν να εγερθούν μόνο με την επίδειξη του τιμολογίου/της απόδειξης αγοράς. Η εγγύηση που παρέχεται από την wolfcraft δεν περιορίζει τα νόμιμα δικαιώματά σας ως καταναλωτή (μετέπειτα αποκατάσταση, υπαναχώρηση ή μείωση, αποζημίωση για φθορές ή δαπάνες).

Οι αξιώσεις εγγύησης πρέπει να απευθύνονται:

wolfcraft GmbH
Wolffstraße 1
56746 Kempenich
Germania

Δήλωση Συμμόρφωσης σύμφωνα με την Ευρωπαϊκή Οδηγία Μηχανών 2006/42/EC, Παράρτημα II A

Ο οίκος wolfcraft GmbH που βρίσκεται στην οδό Wolff-Str. 1 της περιοχής D-56746 Kempenich (Γερμανίας), με το παρόν διαβεβαιώνει πως το προϊόν με κωδικό (MASTER cut 2500) συμφωνεί με την Ευρωπαϊκή Οδηγία Μηχανών 2006/42/EC.

TUEV Rheinland LGA Products GmbH, Tillystrasse 2, 90431 Nürnberg. BM: 60087567 0001

Σύμφωνα με τα ακόλουθα στάνταρ: DIN EN 60745-1, DIN EN 60745-2-5, DIN EN 60745-2-11

Kempenich, 02.10.2019



Thomas Wolff

Πρόσωπο με αρμοδιότητα υπογραφής της Δήλωσης συμμόρφωσης και της συλλογής των τεχνικών εγγράφων.

(Διοίκηση; wolfcraft GmbH)

GİRİŞ

- **DİKKAT!** MASTER cut 25000 ve kullanılan elektrikli aletler ile birlikte teslim edilen tüm güvenlik açıklamalarını ve talimatları okuyunuz. Güvenlik açıklamalarına ve talimatlara uyulmaması elektrik çarpmasına, yangına ve/veya ağır yaralanmalara yol açabilir.
- Kullanma kılavuzunu ileride kullanmak üzere emniyetli biçimde saklayınız.

TEKNİK VERİLER

Kurulu vaziyetteki ölçüleri:	1185 x 757 x 863 mm (En x Derinlik x Yükseklik)
Kapalı vaziyette ölçüler:	1085 x 757 x 213 mm
Çalışma zemini:	1035 x 695 mm
Maks. iş parçası yüksekliği:	Tablalı daire testere 60 mm / Kılavuz ray 60 mm
Paralel dayama ile maks. kesim genişliği:	Tablalı daire testere 570 mm
Maks. kesim uzunluğu:	Kılavuz ray 740 mm
Maks. iş parçası ölçüleri:	600 x 400 x 65 mm (Freze tezgahı)
Sıkıştırma deliklerinin delik çapı	20 mm
Germe deliklerinin delme kılavuzları	135 / 135 mm (yatay / dikey)
Dayanma kapasitesi:	120 kg
Ağırlık:	24 kg

SEMBOLLER VE ANLAMLARI

	Genel tehlikeye karşı uyarı		Yakacak odun kesmek için kullanmayınız.
	Talimatı/açıklamaları okuyunuz!		Sadece maksimum kesim derinliği 70 mm olan daire testere bıçağı kullanınız.
	Koruma gözlüğü kullanınız.		Sadece maksimum testere ağız çapı 200 mm olan daire testere bıçağı kullanınız.
	Tragen Sie Gehörschutz.		Şimdi dairesel el testerelerinin kesim derinliğini her kesim öncesinde, daire testere bıçağı işlenecek malzemeden maksimum 4 mm taşacak biçimde ayarlayınız.
	Kulaklık takınız.		Sadece yarma kamasına sahip manüel testere bıçakları kullanınız.
	Fişi çekiniz		Sadece paralel freze dayanağı (Ürün no. 6901000) ile birlikte freze sehпасı olarak kullanım.
	Genel bilgiler		Sadece maksimum performansı 2760 W olan makineler kullanınız.

MONTAJ ALETİ

	1 Alyan anahtar: SW 5 (teslimat kapsamına dahil)
	1 Altı köşeli anahtar: SW 10 (teslimat kapsamına dahil değil)
	1 Tornavida: PH 1 (teslimat kapsamına dahil değil)

AMACA UYGUN KULLANIM

MASTER cut 2500 hassas bir testere tezgahı ve iş istasyonudur. Aşağıdakiler için uygundur:

- Dairesel el testereler için yarma kaması ile birlikte maks. 200 mm testere bıçak çapı ve maks. 70 mm kesme derinliği ile makine plakası üzerine montajı. Sadece anılan maksimum temel plaka ölçüleri dahilinde testereler kullanın (bakınız resim 13). Uygun boşluk eklentileri kullanılmalıdır. Böylece sabit bir tezgahlı dairesele testere testere.
- Dairesel testere tezgahının yarma kamasız dairesele el testereleri için kullanımı. Sadece ayrı yarma kama aksesuarı, ürün no. 6916000 maks. 160 mm testere bıçak çapı ve min. 2,4 mm kesme genişliği ile birlikte.
- Dairesel testere tezgahının yarma kamasız dairesele el testereleri için kullanımı. Sadece ayrı yarma kama aksesuarı, ürün no. 6917000 min. 161 mm ila maks. 200 mm testere bıçak çapı, min. 2,4 mm kesme genişliği ve maks. 66 mm kesme derinliği ile birlikte.
- Kapılar, çalışma tezgahları vb. gibi büyük nesnelerin işlenmesi için kılavuz ray üzerinde yönlendirmeli dairesele el testeresi olarak kullanın. Burada kılavuz ray kama eklentili makine plakası kılavuz ray için kılavuz kızak olarak hizmet eder.
- Dekupaj testeresi tezgahı olarak. Dekupaj testereleri ve üst frezeler için kama eklentileri kullanılmak zorundadır.
- Kesme ve gönye testerelerinin montajı. Kesme ve gönye testeresi öngörülen boyuna deliklere birlikte teslim edilen sabitleme malzemeleri ile emniyetli şekilde monte edilmelidir.
- Sadece paralel freze dayanağı ürün no. 6901000 ve 230 V ila maksimum 1800 W üst frezeler için freze tezgahı olarak kullanın. 27 mm'den fazla çapa sahip freze kullanmayın! Freze makinesi kılavuz rayla birlikte kullanılamaz. Dekupaj testereleri ve üst frezeler için eklenti halkalı kama eklentileri kullanılmak zorundadır.
- İş parçalarının işlenmesi için çalışma tezgahı olarak kullanın (ör. delme, taşlama vs.). Wolfcraft tek el mingeneleri yardımıyla (ürün no. 3036000) iş parçaları çalışma tezgahının sabitleme delikleri üzerinden emniyetli şekilde sabitlenmelidir.
- Kullanılan makinenin üretici bilgileri ve güvenlik uyarıları ile makine tezgahının güvenlik uyarılarına uyulmalıdır.
- MASTER cut 2500 imha edilecekse lütfen yerel imha düzenlemelerini dikkate alın.

Amaca uygun olmayan bir kullanımdan doğan hasar ve kazalardan kullanıcı sorumludur.

GENEL EMNİYET UYARILARI

- İşyerinizin temiz ve iyi aydınlatılmış olmasını sağlayınız. Düzensizlik veya aydınlatma olmayan iş alanlarında kazalar meydana gelebilir.
- Eğer ki çalıştığınız alanlarda yanıcı sıvılar, gazlar veya tozlar var ise elektrikli aleti patlama riski olan alanlarda kullanmayınız. Elektrikli aletler tozu veya buharları ateşleyebilen kıvılcımlar oluşturur.
- Elektrikli aleti kullanırken çocukları ve diğer kişileri uzak tutunuz. Onların sizin dikkatinizi başka yöne çekmesi halinde cihaz kontrolünü kaybedebilirsiniz.
- Elektrikli aletler için kullanılan bağlantı duyunun prize uyması gerekir. Prizde hiçbir değişiklik yapılamaz. Toprak korumalı elektrikli aletlerde asla adaptör prizi kullanmayınız. Üzerinde hiçbir oynama yapılmamış priz ve buna uygun duylar elektrik çarpması riskini azaltmaktadır.
- Elektrikli aleti yağmur ve ıslanmaya karşı koruyunuz. Elektrikli aletin içerisine su girmesi elektrik çarpması riskini artırır.
- Elektrikli aletler ile açık alanda çalışırken, sadece harici ortamlar için uygun uzatma kabloları kullanınız. Harici ortamlar için uygun uzatma kabloları kullanımı elektrik çarpması riskini azaltmaktadır.
- Herhangi bir elektrikli aletin nemli ortamda kullanılması kaçınılmaz ise bu esnada voltaj için regülasyon sağlayan bir şalter kullanınız. Voltaj için regülasyon sağlayan bir şalter kullanımı elektrik çarpması riskini azaltmaktadır.
- Dikkatli olunuz, ne yaptığınıza dikkat ediniz ve elektrikli aletle çalışırken özenli davranınız. Eğer yorgunsanız veya uyuşturucu ilaç, alkol veya ilaç etkisi altında bulunuyorsanız, elektrikli aleti kullanmayınız. Elektrikli aletleri kullanırken bir anlık dalgınlık bile ciddi yaralanmalara neden olabilir.
- Uygun kişisel koruyucu ekipmanları kullanınız: Kulaklık, koruyucu gözlük, toz üreten işlerde toz maskesi, pütürlü malzemeleri işlerken ve takım değiştirirken koruyucu eldiven kullanın.
- Elektrikli aleti çalıştırmadan önce ayar gereçleri veya vida anahtarlarını ortadan kaldırınız. Dönen bir parçayla takılan bir alet veya anahtar yaralanmalara neden olabilir.
- Uygun giysiler giyiniz. Geniş giysi veya takı kullanmayınız. Saç, giysi ve eldiveni hareketli parçalardan uzak tutunuz. Bol giysi, takı veya uzun saçlar hareketli parçalar tarafından tutulabilir.
- Daima toz emici koruyucu kılıf kullanınız.
- Şalteri bozuk olan elektrikli aleti kullanmayınız. Açılması ve kapatılması artık mümkün olmayan bir elektrikli alet tehlike yaratır ve tamir edilmek zorundadır.
- Kullanılmayan elektrikli aletleri çocukların bulunduğu ortamlardan uzak bir yerde saklayınız. Cihazı kullanmasını bilmeyen veya talimatlarını okumamış bir kişiye cihazı kullandırmayınız. Bilgisi olmayan kişilerce kullanılan elektrikli aletler tehlikeli olur.
- İşe başlamadan önce cihazların ve takımların işlerliğini kontrol ediniz. Asla hasar görmüş veya kör takımlarla çalışmayınız.
- Elektrikli aleti sadece yetkili uzmanlara tamir ettirip orijinal yedek parça kullanılmasına özen gösteriniz. Bu sayede elektrikli aletlerin güvenliğinin korunması garanti altına alınır.
- Fişi prizden çekiniz ve/veya elektrikli takımdan batarya kutusunu çekiniz ve ondan sonra cihaz ayarlarını veya aksam parçaları değişikliğini gerçekleştiriniz. Elektrikli takımın istenmeden çalışmaya başlatılması kazalar için bir nedendir.
- Makine tezgahını doğru kurunuz ve ondan sonra elektrikli takımını monte ediniz. Bozulmayı önlemek için doğru kurulum önemlidir.
- Elektrikli takımını makine plakasına güvenli biçimde sabitleyiniz ve ondan sonra kullanınız. Elektrikli takımın makine plakası üzerinde kayması kontrol kaybına yol açabilir.
- Makine tezgahını dayanıklı, düz ve yatay bir yüzeye koyunuz. Makine tezgahı kayabiliyor veya sallanabiliyorsa, elektrikli takım veya iş parçası da dengeli ve emniyetli biçimde kullanılamaz.
- Makineyi zorlamayınız ve merdiven ya da iskele olarak kullanmayınız. Makinenin zorlanması veya üzerine çıkılması, tezgahın ağırlık noktasının yukarıya kaymasına ve tezgahın devrilmesine yol açabilir.
- Ahşap veya kolay parçalanabilen plastik malzemelerden farklı malzeme kullanmayınız. İstisna: Sadece kıl testere ve uygun testere bıçağı ile kolay parçalanabilen metaller (örn. alüminyum) işlenebilir.

- Boştaki kıymıklar, talaşlar veya benzer iş maddesi parçaları çalışan testere bıçağının yakınından elle temizlenmemelidir!
- Kullanılan makineler DIN EN 60745-1'e uygun olmalıdır. 1995 itibarıyla imal edilmiş cihazlar bir CE işaretine sahip olmalıdır.
- Kesim işlemini „serbest elle“ gerçekleştirmeyiniz, yani iş parçasını elle yürütmeyiniz, aksine paralel veya açılı bir dayama kullanınız.
- Testere bıçakları tahrik motoru kapatıldıktan sonra yandan bastırılarak frenlenmez!
- Takımları yalnızca belirlendikleri amaca uygun kullanınız.
- Sadece kusursuz testere bıçaklarını kullanınız; ana gövdelerin kalınlığı ve eğimin inceliği yarma kamasının kalınlığından daha fazla olmamalıdır.
- Civataların sıkı olup olmadıklarını düzenli olarak kontrol ediniz!
- Çalışma tezgahınızı asla uygunsuz veya farklı amaç için kullanmayınız.
- Gerekli olmayan tüm nesnelere çalışma tezgahından uzaklaştırınız.
- Yakacak odun kesmek için kullanmayınız.
- Makine tezgahını yuvarlak kereste kesmek için kullanmayınız.
- Kullanılan elektrikli takımların açma kapama işlemi sadece emniyet şalteri üzerinden gerçekleştirilebilir.
- Cihaz şalterinin sürekli "AÇIK" konumunda sürekli sabitlenmesi için ekli çalıştırma klemensini kullanınız.
- Hasarlı yarma takozlarını yenisiyle değiştiriniz.
- Dar iş parçalarını işlerken mutlaka bir kaydırma çubuğu kullanınız.
- Masa ayaklarının sabitlenmesine yarayan eksantrik kolun kapalı olduğundan emin olunuz.
- İşletime almadan önce dairesel el testeresinin, frezenin veya kıl testerenin makine plakası üzerine düzgün sabitlendiğinden ve makine plakasının makine tezgahının boşluğuna tam oturduğundan veya kılavuz ray üzerinde emniyetli konumlandığından emin olunuz.
- Maksimum iş parçası ölçülerine dikkat ediniz (bakınız teknik veriler).
- Çeşitli yarma takozu yalnızca spesifik kullanım amacı için kullanınız, bu amaç ilgili yarma ek parçası üzerinde grafik ile tarif edilmiştir.
- Kullanılmadıklarında itme çubuğu, kama eklentileri veya açılı durdurma düzeneğini muhafaza için öngörülen vidalı kancalara asın.
- Makine tezgahını yağmur veya nem olduğunda açık alanda kullanmayın.

DAİRE TESTERELER İÇİN GÜVENLİK AÇIKLAMALARI

- Makineye özgü güvenlik açıklamalarının yanında mutlaka kullanılan dairesel el testeresinin güvenlik açıklamalarına da uyunuz.
- Yalnızca yarma kaması ile maks. 200 mm çaplı testere bıçağı ve maks. 70 mm kesim derinliği olan dairesel el testereleri kullanınız.
- Sadece maksimum taban plaka ölçüsü dâhilindeki testereleri kullanınız (bkz. resim 13).
- Tablalı daire testereyi yalnızca düzgün sabitlenmiş koruyucu kılıf ile kullanınız.
- **DİKKAT:** Daire testere bıçağının yarma takozu içerisinde kanala paralel olarak monte edilip edilmediğini kontrol ediniz, gerekirse dairesel el testeresi yeniden hizalanmak zorundadır.
- Uzun iş parçalarını alım tarafına dayayınız, bunların yatay konumlanması gerekir, örn. bir wolcraft makaralı destek yardımıyla (ürün kodu 6119973).
- Dairesel el testereleri aşırı zorlamayınız.
- Taşlama diskleri kullanmayınız.
- Sadece tavsiye edilen testere bıçaklarını kullanınız ve bunları kesilecek olan iş maddesine göre seçiniz.
- **TEHLİKE: Ellerinizi kesim aralığına ve testere bıçağına yaklaştırmayınız.**
- **İş parçasının altına elinizi sokmayınız.** İş parçasının altındaki koruyucu kılıf sizi testere bıçağına karşı koruyamaz.
- **Kesim derinliğini iş parçasının kalınlığı ile uyumlu hale getiriniz.** İş parçası altında tam bir diş yüksekliğinden daha az bir kısım görülmelidir.
- Kesim esnasında her zaman iş parçasının testere bıçağı tarafından tutulabileceğine ve kullanıcıya doğru fırlatılabileceğini hesaba katarak tedbirli olunuz.
- Hatalı ve/veya uygunsuz bir testere kullanımının sonucu geri çarpmadır. Bu aşağıda yazılı uygun tedbirler alınarak önlenabilir.
- **Testereyi iki elle sıkı tutunuz ve kollarınızı da geri vuruş güçlerine karşı koyabileceğiniz konuma getiriniz. Asla testere bıçağının yanında durmayınız ve testere bıçağını asla vücudunuzla aynı hizaya getirmeyiniz.** Geri vuruşta daire testere geri sıçrayabilir, ancak kullanıcı uygun önleyici tedbirlerle geri vuruş güçlerini kontrol altına alabilir.
- **Eğer testere bıçağı sıkışır veya siz işi yarıda keserseniz, testereyi kapatınız ve testere bıçağı durana kadar bıçağı iş maddesi içerisinde sakın tutunuz. Testereyi asla testere bıçağı hareket ettiği sürece iş maddesinden uzaklaştırmaya veya geriye çekmeye çalışmayınız, aksi takdirde bir geri vuruş gerçekleşebilir.** Testere bıçağının sıkışmasına neden olan kaynağı tespit ediniz.
- **Bir iş parçası içerisindeyken testereyi tekrar çalıştırmak isterseniz, testere bıçağını testere aralığı içerisinde ortalayınız ve testere dişlerinin iş maddesinin dışına hareket edebilir veya bir geri vuruşa neden olabilir.**
- **Sıkışan testere bıçağından dolayı geri vuruş riskini azaltmak için büyük plakaları dayayınız.** Büyük plakalar kendi öz ağırlıkları sebebiyle ortadan bükülebilir. Plakalar her iki yandan desteklenmek zorundadır, hem testere aralığı yakınından hem de kenardan.
- **Kör veya hasarlı testere bıçakları kullanmayınız.** Kör veya hatalı hizalanmış dişler ile testere bıçakları çok dar bir testere aralığından dolayı daha yüksek sürtünmeye, testere bıçağının sıkışmasına ve geri vuruşa neden olur.
- **Kesim öncesinde kesim derinliği ve kesim açısı ayarlarını sabitleyiniz.** Eğer kesim esnasında ayarları değiştirirseniz, testere bıçağı sıkışabilir ve bir geri vuruş meydana gelebilir.
- **Mevcut duvarlarda veya içerisine bakılmayan alanlarda "Daldırmalı kesimde" özellikle dikkatli davranınız.** İçe dalan testere bıçağı kesim esnasında gizli objeleri bloke edebilir ve bir geri vuruşa neden olabilir.
- Maksimum iş parçası ölçülerine dikkat ediniz (bakınız teknik veriler).
- **Bıçkı ve beton testeresi için daima bağlantı kolunu kullanınız, aksi takdirde testere bıçağı görülmeyecektir.**

TEZGAHLI DAİRESEL TESTERELER İÇİN GÜVENLİK UYARILARI

- **Koruyucu kapakları takılı bırakın. Koruyucu kapaklar işlevsel durumda ve doğru bir şekilde monte edilmiş olmalıdır.** Gevşek, hasarlı veya doğru çalışmayan koruyucu kapaklar onarılmalı veya değiştirilmelidir.
- **Ayırma kesimleri için daima testere bıçağı koruyucu kapağını ve yarma kamasını kullanın.** Testere bıçağının iş parçası kalınlığının tamamını kestiği ayırma kesimlerinde koruyucu kapak ve güvenlik tertibatları yaralanma riskini önler.
- **Dikkat: Makine tezgahı ile döndürme yönteminde derz kesimleri, kanal açma veya ayırma işlerine izin verilmez!**
- **Dikkat: 2 mm'den daha ince iş parçalarını işlemeyin!**
- **Elektrikli aleti açmadan önce testere bıçağının koruyucu kapağına, yarma kamasına veya iş parçasına temas etmemesini sağlayın.** Bu bileşenlerin testere bıçağı ile yanlışlıkla teması tehlikeli durumlara yol açabilir.
- **Yarma kamasını bu kullanım kılavuzundaki açıklamaya göre ayarlayın.** Yarma kamasının bir geri tepmeyi etkili bir şekilde önlememesinin sebebi yanlış mesafeler, pozisyon veya hizalama olabilir.
- **İşlev görebilmesi için yarma kamasının iş parçasına etki etmesi gerekir.** Yarma kamasının müdahale edemeyeceği kadar kısa olan iş parçalarındaki kesimlerde, yarma kaması etkisizdir. Bu koşullar altında bir geri tepme, yarma kaması aracılığıyla önlenemez.
- **Yarma kaması için uygun olan bir testere bıçağı kullanın.** Yarma kamasının doğru etki etmesi için testere bıçağının çapı ilgili yarma kamasına uymalı, testere bıçağının ana bıçağı yarma kamasından daha ince ve dış genişliği yarma kamasının kalınlığından daha fazla olmalıdır.
- **TEHLİKE: Parmaklarınız ve ellerinizle testere bıçağının yakınına veya testere alanına girmeyin.** Bir anlık dikkatsizlik veya bir kayma ellerinizi testere bıçağına doğru çekebilir ve ciddi yaralanmalara yol açabilir.
- **İş parçasını yalnızca testere bıçağının veya kesici takımın dönme yönünün tersine yönlendirin.** İş parçası, testere bıçağının dönme yönüyle aynı yönde tezgahın üzerinde uygulandığında iş parçasının ve elinizin testere bıçağına çekilmesine yol açabilir.
- **Uzunlamasına kesimde iş parçasını uygulamak için hiçbir zaman gönye stopu kullanmayın, gönye stopuyla enine kesimde uzunluk ayarı için ek olarak hiçbir zaman paralel stopu kullanmayın.** İş parçasının paralel stop ve gönye stopuyla aynı anda uygulanması testere bıçağının sıkışma ve geri tepmeye yol açma olasılığını artırır.
- **Uzunlamasına kesimlerde uygulama kuvvetini daima stop rayı ile testere bıçağı arasında iş parçasına uygulayın. Stop rayı ile testere bıçağı arasındaki mesafe 150 mm'den daha küçükse bir itme çubuğu ve mesafe 50 mm'den daha küçükse bir itme bloku kullanın.** Böyle yardımcı araçlar elinizin testere bıçağına güvenli bir mesafede kalmasını sağlar.
- **Yalnızca teslim edilen üreticinin itme çubuğunu veya talimatlar uyarınca üretilmiş itme çubuğunu kullanın.** İtme çubuğu, el ile testere bıçağı arasında yeterli mesafe sağlar.
- **Hiçbir zaman hasarlı veya testereyle kesilmiş itme çubuğunu kullanmayın.** Hasarlı bir itme çubuğu kırılabilir ve elinizin testere bıçağına girmesine yol açabilir.
- **"Serbest elle" çalışmayın. İş parçasını yerleştirmek ve uygulamak için daima paralel stop veya gönye stopu kullanın.** "Serbest elle", iş parçasının paralel stop veya gönye stopu yerine elle destek olmak veya uygulamak anlamına gelir. Serbest elle testereyle kesme hatalı hizalamaya, sıkışmaya ve geri tepmeye yol açar.
- **Dönen testere bıçağına kesinlikle dokunmayın.** İş parçasına dokunduğunuzda dönen testere bıçağına yanlışlıkla temas edebilirsiniz.
- **Uzun ve/veya geniş iş parçalarını yatay şekilde kalması için testere tezgahının arasından ve/veya yanından destekleyin.** Uzun ve/veya geniş iş parçaları, testere tezgahının kenarından düşme eğilimindedir; bu, kontrolün kaybedilmesine, testere bıçağının sıkışmasına ve geri tepmeye yol açar.
- **İş parçasını eşit bir şekilde besleyin. İş parçasını bükmeyin veya döndürmeyin. Testere bıçağının sıkışması halinde elektrikli aleti derhal kapatın, elektrik fişini çekin ve sıkışma nedenini gidirin.** Testere bıçağının iş parçasından dolayı sıkışması geri tepmeye veya motorun engellenmesine yol açabilir.
- **Testere çalışırken testereyle kesilmiş malzemeyi temizleyin.** Testereyle kesilmiş malzeme testere bıçağı ve stop rayı arasında veya koruyucu kapakta birikebilir ve temizlik esnasında parmaklarınızı testere bıçağına çekebilir. Testereyi kapatın ve malzemeyi temizlemeden önce testere bıçağı durana kadar bekleyin.
- **Doğrudan testere bıçağına karşı hiçbir zaman durmayın. Daima stop rayının da bulunduğu testere bıçağının yan tarafında durun.** İş parçası, bir geri tepmede testere bıçağına karşı duran kişilerin üzerine yüksek hızla savrulabilir.
- **İş parçasını çekmek veya desteklemek için testere bıçağının üstüne veya arkasına hiçbir zaman dokunmayın.** Testere bıçağıyla yanlışlıkla temas edilebilir veya bir geri tepme parmaklarınızın testere bıçağına çekilmesine yol açabilir.
- **Testereyle kesilen iş parçasını dönen testere bıçağına karşı hiçbir zaman tutmayın ve bastırmayın.** Testereyle kesilen iş parçasının testere bıçağına karşı bastırılması sıkışmaya ve geri tepmeye yol açar.
- **Stop rayını testere bıçağına paralel olarak hizalayın.** Hizalanmamış bir stop rayı iş parçasını testere bıçağına karşı bastırır ve bir geri tepme oluşturur.
- **Özellikle görüntülenemeyen alanlarda monte edilmiş iş parçalarını testereyle keserken dikkatli olun.** Batan testere bıçağı, bir geri tepmeye yol açabilecek nesnelere testereyle kesebilir.
- **Sıkışmış bir testere bıçağından kaynaklanan bir geri tepme riskini önlemek için büyük plakaları destekleyin.** Büyük plakalar kendi ağırlıklarından dolayı bükülebilir. Plakalar, tezgah yüzeyinden taşan her yerde desteklenmelidir.
- **Yamuk, budaklı, deforme olmuş veya gönye stopu ile ya da stop rayı yardımıyla ilerletmek için düz bir kenarı olmayan iş parçalarını keserken özellikle dikkatli olun.** Yamuk, budaklı, deforme olmuş iş parçası sağlam değildir ve testere bıçağıyla çentiğin hatalı hizalanmasına, sıkışmasına ve geri tepmesine yol açar.
- **Birden fazla üst üste veya arka arkaya yığılmış iş parçasını hiçbir zaman testereyle kesmeyin.** Testere bıçağı bir veya birden fazla parçayı kavrayabilir ve geri tepmeye yol açabilir.
- **Testere bıçağı iş parçasında takılı olan bir testereyi yeniden başlatmak istiyorsanız testere bıçağını, testere dişleri iş parçasında bulunmayacak şekilde testere boşluğunda merkezleyin.** Testere bıçağı sıkışır iş parçasından dışarı çıkabilir veya testere yeniden çalıştırıldığında bir geri tepmeye yol açabilir.
- **Testere bıçaklarını temiz, keskin ve yeterli ölçüde ayarlanmış halde tutun.** Hiçbir zaman çekilmiş testere bıçaklarını veya çatlaklı ya da kırılmış dişli testere bıçaklarını kullanmayınız. Keskin ve doğru ayarlanmış testere bıçaklar sıkışmayı, engellemeyi ve geri tepmeyi minimuma indirir.

- Tezgahlı daire testeresini kapatın ve tezgahlı daire testeresini çıkarmadan önce şebekeden ayırın, testere bıçağını değiştirin, makine kontrolsüz bir şekilde bırakılacaksa yarma kaması veya testere bıçağı koruyucu kapağının ayarlarını yapın. Tedbirler, kazaların önlenmesini sağlar.
- Tezgahlı daire testeresini hiçbir zaman kontrolsüz çalıştırmayın. Elektrikli aleti kapatın ve tamamen durmadan önce çıkmayın. Kontrolsüz çalışan bir testere kontrolsüz bir tehlike meydana getirir.
- Tezgahlı daire testeresini; düz, iyi aydınlatılmış, güvende bulunduğunuz ve dengede tutabildiğiniz bir yere yerleştirin. Kurulum yeri, iş parçanızı iyi kullanabilmek için yeterli alan sunmalıdır. Düzensizlik, aydınlatılmamış çalışma alanları ve düz olmayan, kaygan zeminler kazalara yol açabilir.
- Testere tezgahının altındaki ve/veya toz emme tertibatındaki testere talaşını ve testere tozunu temizleyin. Biriken testere tozu yanıcıdır ve kendiliğinden alev alabilir.
- Tezgahlı daire testerelerini emniyet altına alın. Nizami olarak emniyet altına alınmayan tezgahlı daire testereleri hareket edebilir veya devrilebilir.
- Ayar aletlerini, ahşap kalıntılarını vs. tezgahlı daire testeresini açmadan önce bundan çıkarın. Sapma veya olası sıkışmalar tehlikeli olabilir.
- Daima doğru boyuttaki testere bıçaklarını ve uygun giriş deliğini kullanın (ör. baklava biçiminde veya yuvarlak). Testerenin montaj parçalarına uymayan testere bıçakları özelliğini kaybetmiş bir şekilde çalışır ve kontrolün kaybedilmesine yol açar.
- Hiçbir zaman ör. flanş, rondela, vidalar veya somunlar gibi hasarlı veya yanlış testere bıçağı montaj elemanını kullanmayın. Bu testere bıçağı montaj elemanı özel olarak sizin testereniz, güvenli işletim ve optimum güç için tasarlanmıştır.
- Hiçbir zaman tezgahlı daire testeresine yakında durmayın ve tezgahlı daire testeresini tabure olarak kullanmayın. Elektrikli alt devrildiğinde veya yanlışlıkla testere bıçağıyla temas ettiğinizde ciddi yaralanmalar meydana gelebilir.
- Testere bıçağının doğru dönme yönünde monte edilmiş olmasını sağlayın. Taşlama diski veya tezgahlı daire testeresiyle tel fırça kullanmayın. Testere bıçağının amacına uygun olmayan montajı veya önerilmeyen aksesuarın kullanılması ciddi yaralanmalara yol açabilir.

KIL TESTERELER İÇİN GÜVENLİK AÇIKLAMALARI

- Makineye özgü güvenlik açıklamalarının yanında kullanılan kıl testeresinin güvenlik açıklamalarına da mutlaka uyunuz.
- Hasarlı bir kıl testere ile çalışmayınız.
- Kıl testereyi aşırı zorlamayınız.
- Dekupaj testeresi kılavuz kızak ile bağlantılı olarak kullanılamaz.

KESME VE GÖNYE TESTERELER İÇİN GÜVENLİK UYARILARI

- Bu makineye özel güvenlik uyarılarının yanı sıra kullanılan kesme ve gönye testerelerinin güvenlik uyarılarını da mutlaka dikkate alın.
- Kesme ve gönye testerelerini bu kullanım kılavuzunda yer alan talimatlara göre monte edin.
- Hasarlı kesme ve gönye testeresiyle çalışmayın ve körelmiş veya hasarlı testere bıçaklarını kullanmayın.
- Kontrolsüz devrilme nedeniyle tehlikeli durumları önlemek için kaldırma tarafındaki uzun iş parçalarını destekleyin.

DİKKAT: FREZE TEZGAHI OLARAK YALNIZCA 6901000 ÜRÜN NUMARALI PARALEL- FREZE DAYAMASI İLE BİRLİKTE KULLANINIZ.

FREZELER İÇİN GÜVENLİK AÇIKLAMALARI

- Makineye özgü güvenlik açıklamalarının yanında kullanılan frezenin güvenlik açıklamalarına da mutlaka uyunuz.
- Freze işlemi esnasında her zaman iş maddesinin beklenmeden ve aniden kontrolden çıkmasına ve geri çarpmasına hazırlıklı olunuz.
- Makine tezgahını eğik frezaj için kullanmayınız.
- Bu sebeple freze işlerini yalnızca aksesuar olarak temin edilebilen paralel freze dayaması (Ürün no 6901000) ile gerçekleştiriniz ki frezenin geri çarpmaları veya frezenin elle teması önlenebilsin.
- Paralel freze dayamasının (Ürün no 6901000) orijinal kullanma kılavuzuna düzgün montaj için uyunuz.
- 1800 W ve 230 V üzeri frezeler kullanmayınız.
- Çapı 27 mm'yi geçen frezeler kullanmayınız!
- Freze makinesi freze kazağı ile bağlantılı kullanılamaz.
- Beslemenin sadece frezenin dönüş yönünde gerçekleşebileceğine dikkat ediniz.
- Birlikte teslim edilen yerleştirme halkalarını freze takımı boyutu ile ilişkili olarak seçiniz. Güvenli bir çalışma için mümkün olan en küçük yerleştirme halkası kullanılmalıdır.
- Sadece keskin, bakımı yapılmış ve takım üreticisinin verilerine göre ayarlanmış freze takımları kullanınız.
- Cihaz ve takımları kullanırken, ürün, ambalaj üzerinde veya kullanma kılavuzunda yer alan min./maks. devir sayısı ve dönüş yönü verilerini dikkate alın.
- İş parçasının yönlendirilmesinde hatalı freze takımlarının, iş parçasının ve düzeneklerinin kullanılmasının tehlikeli duruma yol açabileceğine dikkat ediniz.
- Dayamada freze işlemi yaparken freze takımından ellerinizi uzak tutunuz.
- Mümkünse frezaj sırasında paralel freze dayamasına ek olarak masa baskı pabuçlarını kullanınız.
- Uzun iş parçalarını alım tarafına dayayınız ki kontrolsüz devrilmeden dolayı tehlikeli vaziyetleri önleyebilesiniz. Destek stabil durmalı ve makine tezgahı ile aynı yükseklikte olmalıdır, örn. makaralı destek gibi (Ürün no. 6119973).
- Yalnızca boyut ve ağırlık açısından kişinin güvenle tutabileceği ve yönlendirebileceği iş parçalarını işleyiniz.
- Takım ve iş parçasına uygun doğru devir sayısını seçiniz. Frezenizin kullanma kılavuzunda kesin devir sayısı ölçülerini bulabilirsiniz.
- Maksimum iş parçası ölçülerine dikkat ediniz (bakınız teknik veriler).

TESLİMAT KAPSAMI

MASTER cut 2500'ü kartondan çıkarın ve gösterilen tüm parçaların eksiksiz olması açısından içeriği kontrol edin (Resim 1 ve Resim 2).

TEMEL MONTAJ

Tezgah kurulumu: Tezgahı düz, temiz bir zemine yerleştirin (Resim 3.1). Her iki eksantrik kolu çözün ve sağ ayak çiftini dayanma noktasına kadar açın. Ardından her iki eksantrik kolu tekrar kapatın (Resim 3.2). Dört eksantrik kolu çözün ve sol ayak çiftini dayanma noktasına kadar açın. Ardından tüm eksantrik kolları tekrar kapatın (Resim 3.3). Tezgahı ayaklarının üzerine koyun (Resim 3.4) ve gerekirse tezgahı döndürerek yükseklik ayarını ayarlayın (Resim 3.4).

DİKKAT: Tezgah açılırken ve kapatılırken ve makine plakası yerleştirilirken ellerinizin ezilmemesine dikkat edin.

Emniyet şalteri: Emniyet şalterini gösterildiği gibi makine tezgahına monte edin (Resim 4).

Koruyucu başlık: Koruyucu başlığın parçalarını monte edin (Resim 5.1). Koruyucu başlık tutucusunu kılavuz ile alüminyum profile itin (Resim 5.2). Koruyucu başlığı, ön testere boşluk alanının üzerine kapatacak şekilde testere boşluğunda konumlandırın. Tuturma vidasını saat yönünde sıkın (Resim 5.3).

Açılı durdurma düzeneği: Açılı durdurma düzeneğini gösterildiği gibi monte edin (Resim 6.1 ila 6.4).

Kılavuz ray için açılı durdurma düzeneği: Uzun açılı durdurma düzeneğini, durdurma parçasını ve durdurma kılavuzunu monte edin (7.1). Yivli durdurma parçasını açılı durdurma düzeneğine itin ve tuturma vidasını saat yönünde sıkın (Resim 7.2).

Saklamak için vidalı kancalar: Gevşek üç tutucuyu birleştirin (Resim 8.1), ardından tutucuyu kılavuza itin ve uygun mesafede konumlandırın. Kontra somunları sıkın (Resim 8.2). İtme çubuğunu ve/veya gerekli olmayan aksesuar parçalarını tutucuya takın (Resim 8.3).

Devre terminali: İpin bir ucunu devre terminalinin deliğine bağlayın, diğer ucunu tezgahın köşe profiline bağlayın (Resim 9).

DİKKAT: İpin sadece makine plakası döndürülürken devre terminali otomatik olarak elektrikli aletten çözülecek kadar uzun olmasına dikkat edin.

DAİRESEL EL TESTERESİNİN MONTAJI

Not: Dairesel el testeresinin ilk montajı ve testere bıçağının paralel hizalanması için ilk önce kılavuz rayı tezgaha monte edilmelidir.

Kılavuz rayının montajı: İlk önce sağ ve sol plastik tutucuyu alüminyum profilde belirtilen deliklere sabitleyin. Kılavuz rayı, çalışma plakasında yive paralel olarak tezgaha yerleştirin ve her iki metal mengenyeyi rayın profiline yerleştirin. Artık iki mengenyeyi plastik tutucuya itin ve bastırın. Bu noktada kılavuz rayı tam olarak hizalanır. Ardından iki mengenyeyi sıkın (Resim 10.1 ve Resim 10.2).

Makine plakasının çıkarılması: Girintideki kama eklentisini çıkartmak için ilk önce gösterildiği gibi biraz kaldırın (Resim 11.1). Ardından kama eklentisini ok yönünde çekin (Resim 11.2). Şimdi kama eklentisini çıkarın (Resim 11.3).

DİKKAT: Tezgahlı dairesele testere için kama eklentisi daima makine plakası çıkartılmadan önce çıkartılmalıdır!

Şimdi makine plakasını tutamaktan kaldırın (Resim 11.4). Makine plakası kaldırıldıktan sonra dört kelepçe çözülür ve iki elle çıkartılabilir (Resim 11.5). Şimdi kama eklentisini tekrar takın (Resim 11.6).

Makine plakasının kılavuz rayına yerleştirilmesi: Makine plakasını gösterildiği gibi yukarıdan kılavuz rayındaki kılavuza yerleştirin (Resim 12).

Kullanılabilir dairesele el testereleri: Kullanılabilir dairesele el testeresinin maksimum ölçüleri için bakınız (Resim 13). Sadece yarma kamalı, maks. 200 mm testere bıçağı çaplı ve maks. 70 mm kesme derinliğine sahip dairesele el testerelerini kullanın.

Dairesel el testeresinin montaj ve hizalaması

Dairesel el testeresinin kesme derinliği kilidini çözün ve sarkaç koruyucu başlığı geri çekin. Şimdi dairesele el testeresini makine plakasının üzerine yerleştirin. Kesme derinliğini kanalda yeterli serbest çalışma ile birlikte ayarlayın ve kesme derinliği kilidini sıkın. Şimdi dairesele el testeresinin testere bıçağını kılavuz rayının siyah plastik dudağa karşı paralel olarak hizalayın (Resim 14.1). Altı adet yan tahdidi, tüm yan tahditler makinenin temel plakası ile tam yüzeyli temas edecek şekilde monte edin. Arkada boyuna yönde bulunan iki tahdit, dairesele el testeresinin güvenli duruşunu sağlamak için dairesele el testeresinin durdurma tahdidi olarak testere yönünde kullanılır (Resim 14.2). Ardından dört adet germe kelepçesini (Resim 14.3) monte edin. Monte edilmiş dairesele el testeresini makine plakasıyla birlikte çıkarın ve bunu gösterildiği gibi tezgaha yerleştirin (Resim 14.4). Tamamen uzatılmış kesme derinliğinde en öndeki dairesele testere dişi ile kama eklentisinin ön kenarı arasındaki mesafeyi kontrol edin (Resim 14.5).

DİKKAT: Mesafe 20 mm'den az olmalıdır. Gerekirse dairesele el testeresi boyuna yönde yeniden hizalanmalı ve iki durdurma tahdidi yeniden ayarlanmalıdır.

Şimdi makine plakasını dairesele el testeresi ile birlikte resimde gösterildiği gibi tezgahın üzerine yerleştirin ve kama eklentilerini çıkarın (Resim 14.6). Makine plakasını ön kelepçelere yerleştirin. Ardından bir eliniz tutamaktayken tezgah plakasının üzerine yerleştirin (Resim 14.7). Makine plakasını kilitleyin (Resim 14.8). Ardından kama eklentisini tekrar takın (Resim 14.9).

KILAVUZ RAY İLE KESİM

Dairesel el testeresinin ilk montajı (resim 14.1 - 14.8) kılavuz ray ile çalışma ile tam uyum sağlayacak biçimde gerçekleştirilmiştir. Şimdi monte edilmiş dairesele el testere ile makine plakasını masanın üzerine koyunuz sabit kesim için yarma takozunu, kılavuz ray ile kesim için kullanılan yarma ek parçası ile değiştiriniz (resim 19.1). İş parçasını çalışma plakası üzerine koyunuz. Mümkünse kılavuz ray için her zaman açılı dayama kullanınız (bkz. kısım açılı kesimler). Daha sonra iki tutucusu ile kılavuz rayını ve iki kelepçeyi monte ediniz. (resim 19.2). Kesim sırasında iş parçasının kaymaması için iki kelepçeyi de her zaman yeteri kadar sıkıştırınız. Monte edilmiş dairesele el testere ile makine plakasını kılavuz rayın kılavuzu üzerine oturtunuz. Şimdi dairesele el testeresinin kesim derinliğini, daire testere bıçağı iş parçasının altından maksimum 4 mm taşacak biçimde ayarlayınız.

DİKKAT: İnce iş parçaları kesilirken kılavuz ray tüm masa enin boyunca aynı yükseklikteki iş parçaları ile desteklenmek zorundadır, böylece kılavuz ray makine plakası ile birlikte devrilmeyecektir.

DİKKAT: Dairesel el testeresinin cihaz fişi elektrik prizine takılmak zorundadır, emniyet şalteri ve açma klemensi, kılavuz ray ile kesim için kullanılamaz.

Dairesel el testeresini çalıştırınız ve bunları kılavuz raya paralel yürütünüz (resim 19.3). Kesim bittikten sonra dairesele el testeresini kapatınız.

Açılı kesimler: Bunun için açılı dayamanın plastik tutucusunu çalışma plakasının deliğine yerleştiriniz. Bunun için daima kılavuz rayın kesim kenarına en yakın deliği kullanınız. Gevşek monte edilmiş dayama kılavuzunu çalışma plakasının oluşu içerisine açılı dayamaya kadar itiniz. Dayama kılavuzunun oluşu açılı dayamanın profili içerisine sıkıştırınız. İş parçasını, kılavuz rayın açılı dayaması ile birlikte hizalayınız. Daha sonra dayama kılavuzunun sap civatasını sıkınız (resim 19.4).

Seri kesimler: Seri kesimlerde ek dayama desteğini de monte ediniz. Dayama desteğini açılı dayamanın oluşu içerisine yerleştiriniz ve metal dayamayı çalışma plakasının üzerine kadar döndürünüz. İş parçasını istenilen uzunlukta açılı dayamaya dayayınız. Daha sonra dayama desteğini iş parçasının sonuna kadar itiniz ve sap civatasını sıkınız (resim 19.5).

DEKUPAJ TESTERESİ İLE KESME

Kama eklentisini dekupaj testereleri için makine plakasına yerleştirin (Resim 20.1). Dekupaj testeresini makine plakasında testere bıçağı testere deliğinin ortasında çalışabilecek şekilde hizalayın. Şimdi dekupaj testeresini gösterildiği gibi monte edin (Resim 20.2 ve Resim 20.3). Monte edilmiş dekupaj testeresini makine plakası ile tezgaha yerleştirin ve dört tutucuyu kilitleyin. Devre terminalini dekupaj testeresinin şalterine takın ve fişi emniyet şalteri ile bağlayın. Tezgah artık dekupaj testere için hazırdir (Resim 20.4).

KESME VE GÖNYE TESTERESİNİN MONTAJI

Teslimat kapsamı ile elde ettiğiniz sabitleme vidaları ile bir kesme ve gönye testeresini tezgaha monte etme olanağına sahip olursunuz. Kesme ve gönye testeresini, tezgah plakasının iki uzun deliği üzerinden tezgahın ortasına montaj delikleri ile yerleştirin. Kesme ve gönye testeresini sabitleyin. Bunun için vidaları ve küçük pulları yukarıdan montaj deliklerine ve tezgah plakasından geçirerek takın. Büyük pullar ve somunlarla alt taraftan sabitleyin (Resim 21).

DİKKAT: Kesme ve gönye testeresi minimum iki adet sabitleme vidası, dört adet pul ve iki adet somun ile tezgaha sabitlenmelidir. Testerenizin montaj delikleri tezgah plakasındaki uzun delikler ile aynı değilse kesme ve gönye testeresi kullanılamaz.

MAKİNE PLAKASI AYARI

Makine plakasının çalışma plakasındaki yüksekliği, iş parçasının çalışma ve makine plakası alanı üzerinden kayması sağlanacak şekilde fabrika tarafından ayarlanmıştır. Gerekirse makine plakası yüksekliği ayarlanabilir. Bunu için beş adet kontra somununu çözün. Ardından makine plakasını beş adet ayar vidası ile yüksekte çalışma plakası ile birlikte hizalayın ve kontra somunları tekrar sıkın (Resim 22). Her çalışmadan önce beş kontra somunun daima sıkılmış olduğunu kontrol edin.

MASTER cut 2500 İÇİN ÖZEL AKSESUARLAR

İLAVE İKİ ADET MONTE EDİLEBİLİR YARMA KAMASI, ÜRÜN NO. 6916000 VE 6917000 YARMA KAMASI OLMAYAN DAİRESEL EL TESTERESİ KULLANIMI İÇİN

DİKKAT: Burada açıklanan özel aksesuarlar sadece MASTER cut 2500 ile kullanılabilir.

NOT: Bu özel aksesuarların işlevi ve kullanımı aşağıda açıklanacaktır ve Sayfa 21'den itibaren resimlendirilecektir.

AMACA UYGUN KULLANIM

Her iki yarma kaması, yarma kaması olmayan dairesele el testeresinin kullanımına izin verir.

Yarma kamasının 6916000 kullanılabileceği dairesele el testeresinin testere bıçağının maksimum çapı 160 mm ve kesme derinliği minimum 2,4 mm ile maksimum 2,8 mm arasında olmalıdır.

Yarma kamasının 6917000 kullanılabileceği dairesele el testeresinin testere bıçağının maksimum çapı

200 mm ve kesme derinliği minimum 2,4 mm ile maksimum 2,8 mm arasında ve maksimum kesme derinliği 66 mm olmalıdır.

DİKKAT: Özel aksesuarları kullanılmadan önce genel güvenlik uyarıları dairesel el testereleri için güvenlik uyarıları ve yarma kaması olmayan dairesel el testerelerinin orijinal kullanım kılavuzu mutlaka dikkate alınmalıdır!

YARMA KAMALARI ÜRÜN NO. 6916000 VE 6917000

Yarma kaması 6916000 ürünü aşağıdaki bileşenleri içerir: 1x yarma kaması (maks. 160 mm dairesel el testeresi bıçak çapı için), 1x yarma kaması yuvası (uzun model), 1x ayar mastarı (Resim A).

Yarma kaması 6917000 ürünü aşağıdaki bileşenleri içerir: 1x yarma kaması (maks. 200 mm dairesel el testeresi bıçak çapı için), 1x yarma kaması yuvası (kısa model), 1x ayar mastarı (Resim B).

DİKKAT: Aşağıda sadece 160 mm'lik maks. dairesel testere çapına sahip dairesel el testereleri için yarma kamasının ürün no. 6916000 montaj ve işlevi açıklanacaktır. 200 mm'lik maks. dairesel testere çapına sahip dairesel el testereleri için yarma kamasının ürün no. 6917000 montaj ve işlevi aynıdır. Bu yarma kaması ile ancak 50 mm'lik maks. iş parçası yüksekliğine sahip iş parçaları işlenebilir.

YARMA KAMASI OLMAYAN DAİRESEL EL TESTERESİNİN MONTAJI

DİKKAT: Dairesel el testeresinin ilk montajı ve testere bıçağının paralel hizalanması için dairesel el testeresi makine plakası ile kılavuz rayına hizalanmalı ve monte edilmelidir.

NOT: Bunun için bu kullanım kılavuzunda kılavuz raylarının montajına, makine plakasının çıkartılmasına ve yerleştirilmesine ilişkin çalışma talimatlarını okuyun ve uygulayın.

Dairesel el testeresinin montaj ve hizalaması

Dairesel el testeresinin kesme derinliği kilidini çözün ve sarkaç koruyucu başlığı geri çekin. Şimdi dairesel el testeresini makine plakasının üzerine yerleştirin. Kesme derinliğini kanalda yeterli serbest çalışma ile birlikte ayarlayın ve kesme derinliği kilidini sıkın. Şimdi dairesel el testeresinin testere bıçağını kılavuz rayının siyah plastik dudağa karşı paralel olarak hizalayın (Resim C.1). Altı adet yan tahdidi, tüm yan tahditler makinenin temel plakası ile tam yüzeyli temas edecek şekilde monte edin. Arkada boyuna yönde bulunan iki tahdit, dairesel el testeresinin güvenli duruşunu sağlamak için dairesel el testeresinin durdurma tahdidi olarak testere yönünde kullanılır (Resim C.2). Ardından dört adet germe kelepçesini (Resim C.3) monte edin. Monte edilmiş dairesel el testeresini makine plakasıyla birlikte çıkarın ve bunu gösterildiği gibi tezgaha yerleştirin (Resim C.4). Tamamen uzatılmış kesme derinliğinde en öndeki dairesel testere dişi ile kama eklentisinin ön kenarı arasındaki mesafeyi kontrol edin (Resim C.5).

DİKKAT: Mesafe 20 mm'den az olmalıdır. Gerekirse dairesel el testeresi boyuna yönde yeniden hizalanmalı ve iki durdurma tahdidi yeniden ayarlanmalıdır.

NOT: Testere bıçağı ortasından dairesel el testeresinin temel plakasının dış kenarına olan mesafe 128 mm'den daha genişse montaj sırasında iki uzun yan tahdit kullanılmalıdır. Bunun için bu kullanım kılavuzunda dairesel el testerelerinde daha geniş temel plakaların montajına ilişkin çalışma talimatlarını okuyun ve uygulayın.

YARMA KAMASI MONTAJI

Monte edilmiş dairesel el testeresini gösterildiği gibi tezgahın üzerine koyun (Resim D.1). Parça sıkma pimini sabitleme vidasıyla gevşek şekilde monte edin. Bu bağlantıyı gösterildiği gibi yarma kamasının yuva kanalı görünene kadar makine plakasına kaydırın (Resim D.2). Yarma kamasını yakl. 2 cm yukarıdan parça sıkma piminin kanalına takın (Resim D.3). Yarma kamasının dayanma noktasına kadar makine plakasına döndürülmüş olmasına dikkat edin (= dikey hizalama). İki sabitleme vidasını sıkın (Resim D.4).

DAİRESEL EL TESTERESİNİN HİZALANMASI

Monte edilmiş dairesel el testeresini gösterildiği gibi tezgahın üzerine yerleştirin.

DİKKAT: Dairesel testere bıçağının yarma kamasına merkezlenmiş ve testere boşluğuna paralel olarak hizalanıp hizalanmadığını kontrol edin.

Dairesel el testeresinin ön tarafı dairesel el testeresinin temel plakasında 0 işareti ve makine plakasında her iki işaret yardımcı çizgileri ile birlikte hizalanmalıdır. Dairesel el testeresinin arka tarafı dairesel testere bıçağına ve yarma kamasına merkezlenmiş olarak hizalanmalıdır (Resim D.5).

DİKKAT: Dairesel testere bıçağı yarma kamasına merkezlenmiş olarak hizalanmamışsa dairesel el testeresi yandan tekrar hizalanmalıdır.

DİKKAT: Makine plakasının tezgaha yerleştirilmesi için yarma kamasının parça sıkma pimi ve sabitleme vidasıyla tekrar sökülmesi gerekir.

Sabitleme vidasını çözün, yarma kamasını yukarı doğru çekip çıkarın. Ardından parça sıkma pimini sabitleme vidasıyla birlikte çıkarın (Resim D.6).

Yarma kaması ile dairesel testere bıçağı arasındaki emniyet mesafesinin ayar mastarıyla ayarlanması.

Şimdi makine plakasını dairesel el testeresi ile birlikte resimde gösterildiği gibi tezgahın üzerine yerleştirin ve kama eklentilerini çıkarın (Resim E.1). Makine plakasını ön kelepçelere yerleştirin. Ardından bir eliniz tutamaktayken tezgah plakasının üzerine yerleştirin (Resim E.2). Makine plakasını kilitleyin (Resim E.3). Ardından kama eklentisini tekrar takın (Resim E.4). Parça sıkma pimini sabitleme vidasıyla gevşek şekilde monte edin. Bu bağlantıyı gösterildiği gibi yarma kamasının yuva kanalı görünene kadar makine plakasına kaydırın (Resim E.5). Yarma kamasını yakl. 2 cm yukarıdan parça sıkma piminin kanalına takın (Resim E.6).

Yarma kamasının dayanma noktasına kadar makine plakasına döndürülmüş olmasına dikkat edin (= dikey hizalama). İki sabitleme vidasını sıkın (Resim E.7). Gösterilen parçaları yarma kamasına monte edin (Resim E.8). Yarma kamasıyla bağlantılı olan vida ve tırtıllı somunları sıkın, gövdede ön kısımda bulunan vida ve tırtıllı somunları sadece gevşek monte edin (Resim E.9). Şimdi parça sıkma piminin sabitleme vidasını çözün (Resim E.10). Yarma kamasını dairesel testere bıçağına dikey olarak aşağı kaydırın (Resim E.11). Yarma kamasını, ayar mastarının gövdesinde en az bir dairesel testere dişi dayanana kadar aşağı kaydırın. Şimdi öndeki tırtıllı somunları sıkın (Resim E.12). Alyan vidayı sıktıktan sonra dairesel testere bıçağı ile yarma kaması arasındaki maks. 5 mm emniyet mesafesi ayarlanmış olur (Resim E.13). Ardından yarma kamasının ayar mastarını çözün (Resim E.14).

DİKKAT: Artık dairesel testere bıçağının yarma kamasına merkezlenmiş olarak hizalanmış olmasını (Resim E.14) ve dairesel testere bıçağı ile yarma kaması arasında maks. 5 mm'lik emniyet mesafesine uyulmasını (Resim E.12) bir kez daha kontrol edin, aksi takdirde dairesel el testeresi tekrar hizalanmalıdır.

DİKKAT: Her çalışmadan önce yarma kaması ve sabitleme parçalarının sıkılmış olduğunu kontrol edin!

Tezgah artık sabit kesme işlemi için hazırdır. Bununla ilgili olarak dairesel el testeresi ile sabit kesme çalışma uyarılarını okuyun.

Kesme derinliği ayarı

Dairesel el testeresinin kesme derinliği değiştirildiğinde dairesel el testeresi bıçağına olan maks. 5 mm'lik emniyet mesafesini sağlanması için yarma kamasının yüksekliği de ayarlanmalıdır. İlk önce yarma kamasını alyan anahtar ile çözün. Şimdi dairesel el testeresinin istenilen kesme derinliğini ayarlayın. Kesme derinliği kilidini sıkın. Ayar mastarını yarma kaması ile Resim E.5 ile E.14 altında açıklandığı gibi monte edin ve konumlandırın.

Dikey gönye kesimler

Dikey gönye kesimlerinde dairesel el testeresi yandan yeniden hizalanmalıdır. Dairesel el testeresinde istenen gönye açısını ayarlayın. Dairesel el testeresinin sarkaç koruyucu başlığını geri çekin ve makineyi makine plakasının testere boşluğunun ortasına yerleştirin. Dairesel el testeresinin kesme derinliği kilidini çözün ve kesme derinliğinin tamamına hareket edin. Kesme derinliği kilidini sıkın (Resim F.1).

DİKKAT: Dairesel testere bıçağını testere boşluğuna paralel hizalayın. En öndeki dairesel testere bıçak dişi ile testere boşluğunun ön kenarı arasındaki mesafeyi kontrol edin. Mesafe 20 mm'den az olmalıdır (Resim F.2).

Altı adet yan tahdidi, tüm yan tahditler makinenin temel plakası ile tam yüzeyli temas edecek şekilde monte edin. Arkada boyuna yönde bulunan iki tahdit, dairesel el testeresinin güvenli duruşunu sağlamak için dairesel el testeresinin durdurma tahdidi olarak testere yönünde kullanılır. Ardından dört adet germe kelepçesini (Resim F.3) monte edin.

NOT: Testere bıçağı ortasından dairesel el testeresinin temel plakasının dış kenarına olan mesafe 128 mm'den daha genişse montaj sırasında iki uzun yan tahdit kullanılmalıdır. Bunun için bu kullanım kılavuzunda dairesel el testerelelerinde daha geniş temel plakaların montajına ilişkin çalışma talimatlarını okuyun ve uygulayın.

YARMA KAMASI MONTAJI

Monte edilmiş dairesel el testeresini gösterildiği gibi tezgahın üzerine koyun (Resim F.4). Parça sıkma pimini sabitleme vidasıyla gevşek şekilde monte edin. Bu bağlantıyı gösterildiği gibi yarma kamasının yuva kanalı görünene kadar makine plakasına kaydırın (Resim F.5). Yarma kamasını yakl. 2 cm yukarıdan parça sıkma piminin kanalına takın (Resim F.6). Yarma kamasını dairesel testere bıçağına tam ortala olana kadar döndürün. İki sabitleme vidasını sıkın (Resim F.7).

DİKKAT: Dairesel testere bıçağı yarma kamasına merkezlenmiş olarak hizalanmamışsa dairesel el testeresi yandan tekrar hizalanmalıdır.

DİKKAT: Makine plakasının tezgaha yerleştirilmesi için yarma kamasının parça sıkma pimi ve sabitleme vidasıyla tekrar sökülmesi gerekir.

Sabitleme vidasını çözün, yarma kamasını yukarı doğru çekip çıkarın. Ardından parça sıkma pimini sabitleme vidasıyla birlikte çıkarın (Resim F.8).

Yarma kaması ile dairesel testere bıçağı arasındaki emniyet mesafesinin ayar mastarıyla ayarlanması.

Şimdi makine plakasını dairesel el testeresi ile birlikte resimde gösterildiği gibi tezgahın üzerine yerleştirin ve kama eklentilerini çıkarın (Resim F.9). Makine plakasını ön kelepçelere yerleştirin. Ardından bir eliniz tutamaktayken tezgah plakasının üzerine yerleştirin (Resim F.10). Makine plakasını kilitleyin (Resim F.11). Ardından kama eklentisini tekrar takın (Resim F.12). Parça sıkma pimini sabitleme vidasıyla gevşek şekilde monte edin. Bu bağlantıyı gösterildiği gibi yarma kamasının yuva kanalı görünene kadar makine plakasına kaydırın. Yarma kamasını yakl. 2 cm yukarıdan parça sıkma piminin kanalına takın. Yarma kamasını dairesel testere bıçağına tam ortala olana kadar döndürün. İki sabitleme vidasını sıkın (Resim F.13). Gösterilen parçaları yarma kamasına monte edin (Resim F.14). Yarma kamasıyla bağlantılı olan vida ve tırtıllı somunları sıkın, gövdede ön kısımda bulunan vida ve tırtıllı somunları sadece gevşek monte edin (Resim F.15). Şimdi parça sıkma piminin sabitleme vidasını çözün (Resim F.16). Yarma kamasını dairesel testere bıçağına dikey olarak aşağı kaydırın (Resim F.17). Yarma kamasını, ayar mastarının gövdesinde en az bir dairesel testere dişi dayanana kadar aşağı kaydırın. Şimdi öndeki tırtıllı somunları sıkın (Resim F.18). Alyan vidayı sıktıktan sonra dairesel testere bıçağı ile yarma kaması arasındaki maks. 5 mm emniyet mesafesi ayarlanmış olur (Resim F.19). Ardından yarma kamasının ayar mastarını çözün.

DİKKAT: Artık dairesel testere bıçağının yarma kamasına merkezlenmiş olarak hizalanmış olmasını ve dairesel testere bıçağı ile yarma kaması arasında maks. 5 mm'lik emniyet mesafesine uyulmasını bir kez daha kontrol edin, aksi takdirde dairesel el testeresi tekrar hizalanmalıdır (Resim F.20).

DİKKAT: Her çalışmadan önce yarma kaması ve sabitleme parçalarının sıkılmış olduğunu kontrol edin!

Tezgah artık sabit kesme işlemi için hazırdır. Bununla ilgili olarak dairesel el testeresi ile sabit kesme çalışma uyarılarını okuyun.

Garanti açıklaması

Kullanıcının dikkatine,

Keyifle kullanacağınız kaliteli bir wolcraft ürününe sahip oldunuz.

wolcraft ürünleri yüksek teknik standarttır ve siz satın almadan önce yoğun AR-GE ve test aşamalarından geçmiştir. Seri üretim sırasında yapılan sürekli kontroller ve düzenli testler yüksek kalite standardı sağlar. Mükemmel teknik gelişmeler ve güvenilir kalite kontrolleri sayesinde, doğru ürünü satın aldığınızdan emin olabilirsiniz. Satın almış olduğunuz wolcraft ürünü için, bu tür "Kendin Yap" ürünlerinin uygun kullanılmaları durumunda satın alma tarihinden itibaren 10 yıl garanti geçerli olacaktır.

Sadece satın alındığındaki mevcut hasarlar ile malzeme ve üretim hatalarından kaynaklanan hasarlar garanti kapsamına girer.

Yanlış kullanımdan veya bakım hatalarından kaynaklanan kusur ve hasarlar garanti kapsamında değildir. Ek olarak, normal kullanımdan doğan aşınma ve zararlar ile müşteriye sözleşme ile bildirilen kusur ve hasarlar garanti kapsamına dahil değildir. Garanti talepleri yalnızca fatura veya fiş sunulması halinde geçerli olur. wolcraft tarafından sağlanan garanti, tüketici olarak yasal haklarınızı (sonraki performans, iade veya indirim, hasar veya kullanım tazminatı) kısıtlamaz.

Garanti hakları için şuraya başvurulmalıdır:

wolcraft GmbH
Wolffstraße 1
56746 Kempenich
Almanya

2006/42/AB, Ek II A numaralı AB-Makine Direktifleri uyarınca uygunluk belgesi

İş bununla Wolff Str. 1, D-56746 Kempenich adresinde bulunan wolcraft GmbH firması, bu ürünün (MASTER cut 1500) 2006/42/AB Makine Direktifi koşullarını yerine getirdiğini beyan eder.

TUEV Rheinland LGA Products GmbH, Tillystrasse 2, 90431 Nürnberg. BM: [60087567 0001](#)

Aşağıdaki normlarla uyumlu olarak: DIN EN 60745-1, DIN EN 60745-2-5, DIN EN 60745-2-11

Kempenich, 02.10.2019

Thomas Wolff

Uygunluk belgesini imzalamak ve teknik belgeleri düzenlemek için yetkilendirilmiş kişi.
(Şirket Yönetimi; wolcraft GmbH)


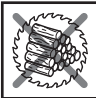



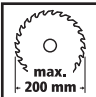





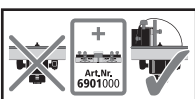

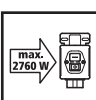
Návod

- **Pozor!** Čtěte všechna bezpečnostní upozornění a návody, kterou jsou k MASTER cut 2500 a používanému elektrickému nářadí přiloženy. Jejich nedodržování může vést k úrazu elektrickým proudem, ohni, nebo těžkým zraněním.
- Uschovejte návod k použití pro další v budoucnu.




TECHNICKÁ DATA

rozměry rozloženého:	1185 x 757 x 863 mm (šířka x hloubka x výška)
rozměry složeného:	1085 x 757 x 213 mm
pracovní plocha:	1035 x 695 mm
max. výška obrobku:	kotoučová pila 60 mm / vodící lišta 60 mm
max. šířka řezu v podélnou zarážkou:	kotoučová pila 570 mm
max. délka řezu:	vodící lišta 740 mm
max. rozměry obrobku:	600 x 400 x 65 mm (frézovací stůl)
vrtací průměr upínací děrovky:	20 mm
vrtací rastr upínací děrovky:	135 / 135 mm (horizontálně / vertikálně)
zatížitelnost:	120 kg
Váha:	24 kg

Symbole a význam

	Varování před všeobecným nebezpečím		Není určeno k řezání palivového dřeva.
	Číst návod/upozornění!		Používejte výhradně ruční, okružní pily o max. 70 mm hloubce řezu.
	Použijte ochranné brýle.		Používejte výhradně ruční, okružní pily o max. průměru kotouče - 200 mm.
	Použijte ochranná sluchátka.		Nastavte hloubku řezu ruční okružní pily před každým řezem tak, aby list pily přesahoval polotovar o max. 4 mm.
	Použijte ochrannou masku.		Používejte výhradně ruční okružní pily s klínkem.
	Zástrčku vytáhnout.		Použití jako frézovací stůl výhradně v kombinaci s paralelním dorazem frézy (č. zboží 6901000).
	Pro všeobecnou informaci		Používejte výhradně stroje o max. výkonu - 2.760W.

Nářadí nutné k montáži

	1 imbusový klíč: SW 5 (je součástí dodávky)
	1 šestihranný klíč: SW 10 (není přiložen)
	1 šroubovák: PH 1 (není součástí dodávky)

POUŽÍVÁNÍ KE STANOVENÉMU ÚČELU

MASTER cut 2500 je precizní řezací stůl a pracovní místo. Je vhodný pro tyto účely:

- Montáž ruční kotoučové pily s rozpěrným klínem na desce stroje při maximálním průměru plátku pilky 200 mm a hloubce řezu maximálně 70 mm. Používejte pouze pily v rozsahu uvedených maximálních rozměrů desky (viz obr. 13). Používejte příslušnou dělicí linku. Stůl se tak vlastně stává stacionární stolní kotoučovou pilou.
- Pilový stůl ruční kotoučové pily bez rozpěrného klínu. Výhradně v kombinaci s příslušenstvím samostatný rozpěrný klín, č. zboží 6916000 s průměrem plátku pilky max. 160 mm a šířkou řezu min. 2,4 mm.
- Pilový stůl ruční kotoučové pily bez rozpěrného klínu. Výhradně v kombinaci s příslušenstvím samostatný rozpěrný klín, č. zboží 6917000 s průměrem plátku pilky od min. 161 mm do max. 200 mm, šířkou řezu od min. 2,4 mm, hloubkou řezu do max. 66 mm.
- Vedená ruční kotoučová pila na vodící liště k opracování velkých objektů, jako jsou dveře, pracovní desky atd. Zde slouží strojová deska s dělicí linkou pro vodící lištu jako vodící saně pro vodící lištu.
- Stůl pro přímočaré pilky. Pro přímočaré pilky a horní frézy použijte dělicí linku.
- Montáž kapovací a pokosové pily. Kapovací a pokosové pily musí být pomocí upevňovacího materiálu, který je součástí dodávky, pevně namontovány do podélných otvorů pro tento účel.
- Frézovací stůl výhradně v kombinaci s paralelním dorazem frézy, č. zboží 6901000 a horní frézy pro napětí 230 V a s maximálním příkonem 1 800 W. Nepoužívejte frézy s průměrem větším než 27 mm! Frézku nepoužívejte spolu s vodící lištou. Pro horní frézy a přímočaré pilky s vkladacími kroužky použijte dělicí linku.
- Pracovní stůl k opracování obrobků (např. vrtání, broušení atd.). Pomocí jednoručních svěrek wolcraft (č. zboží 3036000) lze obrobky přes upínací otvory pevně připevnit na pracovní desku.
- Je nutné dodržovat jak údaje výrobců a bezpečnostní pokyny používaných strojů, tak i bezpečnostní pokyny stolu pro tyto stroje.
- V případě likvidace stolu MASTER cut 2500 dbejte prosím místních předpisů pro likvidaci odpadů.

Za škody a úrazy způsobené používáním k jinému nežli stanovenému účelu odpovídá uživatel.

Všeobecná bezpečnostní upozornění

- **Udržujte své pracoviště v čistotě a mějte jej dobře osvětlené.** Nepořádek a neosvětlené pracoviště mohou vést k nehodám.
- **S elektro-nářadím nepracujte v explosivním prostředí, kde se nacházejí hořlavé kapaliny, plyny nebo prach.** Elektro-nářadí produkuje jiskření, které může lehce způsobit vznícení prachu, nebo výparů.
- **Během práce s elektro-nářadím udržujte děti a ostatní osoby v bezpečné vzdálenosti.** Při odvedení pozornosti můžete ztratit kontrolu nad přístrojem.
- **Zástrčka elektro-nářadí musí souhlasit s profilem zásuvky. V žádném případě se nesmí zástrčka měnit, nebo přizpůsobovat. Při používání uzemněných elektro-nástrojů nepoužívejte žádné adaptéry zástrček.** Nezměněné zástrčky a vhodné zásuvky zmenšují riziko úrazu elektrickým proudem.
- **Nevystavujte elektro-nářadí dešti nebo vlhkosti.** Vniknutí vody do elektro-nástroje zvyšuje riziko úrazu elektrickým proudem.
- **Pokud používáte elektro-nářadí ve venkovním prostředí, používejte pouze prodlužovací kabel pro venkovní použití.** Použití prodlužovacího kabelu vhodného pro venkovní použití zmenšuje riziko úrazu elektrickým proudem.
- **Pokud je nevyhnutelné použít elektro-přístroj ve vlhkém prostředí, používejte přepětovou ochranu.** Použití přepětové ochrany zmenšuje riziko úrazu elektrickým proudem.
- **Při práci s elektro-nářadím buďte opatrní, věnujte se tomu, co děláte a k práci přistupujte s rozumem. Nepoužívejte elektro-nářadí, pokud jste unaveni, nebo jste pod vlivem drog, alkoholu nebo léků.** Malá nepozornost může při používání elektro-nářadím vést k závažnému poranění.
- **Noste určené osobní ochranné pomůcky:** sluchátka, brýle, protiprachovou masku při prашných pracích, ochranné rukavice při opracování drsných materiálů a při výměně nářadí.
- **Před použitím elektro-nářadí z něj odstraňte všechny nástroje pro nastavení či šroubováky.** Nástroj nebo šroubovák, které by se nacházely v díle nástroje, který se točí, může způsobit poranění.
- **Noste vhodný oděv. Nenoste volné oděvy a šperky. Nepřibližujte se rozpuštěnými vlasy, volným oděvem a rukavicemi k rotujícím se dílům.** Volný oděv, šperky a dlouhé vlasy mohou být zachyceny pohyblivými se díly.
- **Použijte vždy protiprašnou masku s odsávacím prachem.**
- **Nepoužívejte elektro-nářadí, pokud je vadný spínač.** U elektro-nářadí, které nelze bezpečně zapnout/vypnout hrozí zvýšené nebezpečí a je nutno ihned provést opravu.
- **Nepoužívané elektro-nářadí skladujte mimo dosah dětí. Nedovolujte přístroj používat osobám, které s ním nebyli seznámeny, nebo nečetli tyto pokyny.** Elektro-přístroje jsou nebezpečné, pokud jsou používány nezkušenými osobami.
- **Přezkoušejte před započetím prací funkčnost přístrojů a nářadí.** Nikdy nepracujte s poškozeným nebo tupým nářadím.
- **Nechávejte Váš elektro-přístroj opravovat pouze kvalifikovanými, osobami s příslušnou kvalifikací a za použití originálních náhradních dílů.** Tím bude zajištěno, že zůstane zachována bezpečnost Vašeho přístroje.
- **Vytáhněte zástrčku ze zásuvky nebo baterie z elektrické nářadí předtím, než budete nastavovat přístroje nebo vyměňovat příslušenství.** Nekontrolovaný chod elektrického nářadí je příčinou úrazů.
- **Sestavte správně strojní stůl, předtím než upevníte elektrické nářadí.** Správná montáž je důležitá pro vyhnutí se nehodě.
- **Bezpečně upněte elektrické nářadí na strojní desku dřívě než je budete používat.** Uvolněné nářadí na strojní desce může vést ke ztrátě kontroly.
- **Postavte stůl na pevnou, rovnou a vodorovnou plochu.** Pokud se strojní stůl kývá nebo sjíždí, nemůže být elektrické nářadí nebo obrobek rovnoměrně a bezpečně vedeny.
- **Nepřetěžujte strojní stůl a nikdy jej nepoužívejte jako žebřík nebo lešení.** Přetěžování nebo stání na strojním stole může vést k tomu, že se těžiště stolu přemístí nahoru a stůl se převrátí.
- **Nikdy neopracovávejte jiné materiály než dřevo nebo lehce opracovatelné plasty, výjimka: jen s přímočarou pilkou můžete také opracovávat s odpovídajícím pilovým plátkem lehce opracovatelné kovy (např. hliník).**
- **Volné piliny, špony nebo podobné díly nesmí být z blízkosti běžícího pilového kotouče odstraňovány rukou !**

- Použité přístroje musí odpovídat normě DIN EN 60746-1. Přístroje od roku výroby 1995 musí být označeny značkou CE.
- Neřežte „bez rukou“, to znamená že obrobek nevedte jen rukou „podle oka“, ale využijte podélný nebo úhlový doraz.
- Pilový kotouč nesmí být po vypnutí běhu bržděn tlakem ze strany!
- Vždy používejte nářadí je určené k tomu účelu.
- Používejte jen bezvadné pilové kotouče: těleso nesmí být tlustější a břit menší jako tloušťka kotouče.
- Pravidelně kontrolujte zda jsou všechny šrouby pevně dotaženy!
- Nepoužívejte pracovní stůl nevhodně nebo k jinému účelu.
- Všechny předměty které nepotřebujete, odstraňte z pracovního stolu.
- Není určeno k řezání palivového dřeva.
- Zapojení elektrických přístrojů může být pouze přes bezpečnostní spínač stolu.
- K trvalému zafixování přístrojů v poloze pro práci použijte jen se stolem dodávané spojky.
- Vyměňte poškozené vložky za nové.
- Používejte při opracování malých kousku bezpodmínečně posunovací hůlku.
- Pověste posunovací hůlku pokud ji nepoužíváte na pro ni určený šroub.
- Zajistěte, aby byly excentrické páky pro upevnění roviny stolu uzavřeny.
- Před uvedením do provozu zajistěte, aby okružní pila, horní fréza nebo přímočará pila byla na desce stroje řádně upevněna a strojní deska byla bezpečně zaklapnuta v drážce stolu stroje popř. aby byla bezpečně usazena na vodící liště.
- Dodržte maximální rozměry obráběného dílu (viz technická data).
- Použijte různé štěrbínové vložky výhradně pro jejich příslušný specifický účel použití, jak je graficky znázorněno na jednotlivých vložkách.
- Nepoužíváte-li svěrák, dělicí linky nebo úhlovou zarážku, zavěste je do úložné polohy do háků se závitem pro tento účel.
- Nepoužívejte stůl pod stroj za deště nebo v případě vlhkosti na volném prostranství.

BEZPEČNOSTNÍ UPOZORNĚNÍ PRO KOTOUČOVOU PILU

- Dodržujte mimo bezpečnostních upozornění pro tuto, také bezpečnostní upozornění pro řezací kotouč.
- Používejte jen řezací kotouč se štěrbínovým klínem, max. 200 mm řezací průměr a do max. hloubky řezu 70 mm.
- Provádějte jen řezání v rámci jmenovitých maximálních rozměrů základní desky (viz obr. 13).
- Používejte stolní kotoučovou pilu je s řádně upevněným ochranným krytem.
- **POZOR:** přezkoušejte, zda list kotoučové pily je namontován podélně k otvoru v drážkové vložce, jinak musí být kotoučová pila nově nastavena.
- Podepřete dlouhé kusy materiálu na přečnávající straně, tak aby byly podávány vodorovně, např. k tomu použijte wolcraft odvalovací kozlík (číslo zb. 6119973).
- Vyvarujte se přetížení kotoučové pily.
- Nepoužívejte žádné brusné kotouče.
- Používejte jen doporučené řezací kotouče a volte tyto podle druhu řezání materiálu.
- **VAROVÁNÍ:** nepřibližujte ruce k dosahu řezacího kotouče a prostoru řezání.
- **Nechtejte opracovávaný materiál zespodu.** Ochranný kryt vás tak nemůže ochránit před řezacím kotoučem.
- **Přizpůsobte hloubku řezu síle materiálu.** Ta má být trochu menší jak plná výška zubu pily viditelných pod materiálem.
- Buďte vždy připraveni na to, že při řezání materiálu mohou od kotouče odletět kousky materiálu a být vrženy proti obsluze.
- Zpětný odraz je výsledkem špatného a nebo nesprávného používání pily. Může porušením předpisů vést, jak následně uvedeno ke zranění.
- **Držte pilu oběma rukama pevně a vaše rukávy ať jsou v pozici kdy tyto odražené kousky odrazí. Držte se vždy stranou od řezacího kotouče. Nikdy ne v linii vašeho těla.** Při zpětném nárazu může pilový kotouč poskočit dozadu, každá obsluhující osoba může dodržováním předpisů zpětný náraz vyloučit.
- **V případě, že se pilový kotouč „zakousne“ nebo přerušíte práci, vypněte pilu a udržujte opracovávaný kus v klidu dokud se kotouč pily nezastaví. Nikdy nezkoušejte pilu vytáhnout z materiálu nebo táhnout zpět, dokud je pilový kotouč v pohybu, nebo se nevyhnete zpětnému nárazu.** Zjistěte pak příčinu proč se pilový kotouč „zakousl“.
- **Když chcete opět pilu, která vězí v materiálu spustit, vycentrujte pilový kotouč v řezané drážce a přezkoušejte, zda zuby pily nejsou zakousnuty v materiálu.** „Zakousnutý“ kotouč má být z materiálu vytažen, jinak hrozí zpětný náraz při spuštění pily.
- **Velké desky podepřete, aby jste vyloučili riziko zpětného rázu při zakousnutí kotouče. Velké desky se mohou vlastní vahou prohnout.** Desky musí být na obou stranách podepřeny, tak jako v blízkosti řezné rýhy a také na hranách.
- **Nepoužívejte žádné tupé nebo poškozené pilové kotouče.** Tupý pilový kotouč nebo kotouč se špatně nastavenými zuby je příčinou vysokého tření, zakousnutí pilového listu a zpětného nárazu.
- **Nastavte před řezáním přesně hloubku a úhel řezání.** Když v průběhu řezání změníte nastavení, může se pilový kotouč zakousnout nebo dojít ke zpětnému nárazu.
- **Buďte zvlášť opatrní při „ponořených řezech“ ve stěnách nebo jiných neprůhledných objektech.** Ponořený pilový kotouč se může při řezání v těchto objektech zablokovat a vést ke zpětnému nárazu.
- Dodržte maximální rozměry obráběného dílu (viz technická data).
- **Při řezání drážek a vybrání vždy používejte posuvnou svěrku, protože list pily není vidět.**

BEZPEČNOSTNÍ POKYNY PRO STOLNÍ KOTOUČOVÉ PILY

- **Nechte bezpečnostní kryty namontované. Bezpečnostní kryty musí být správně namontovány a ve funkčním stavu.** Volné, poškozené nebo nesprávně fungující bezpečnostní kryty musí být opraveny nebo vyměněny.
- **Na dělicí řezy používejte vždy bezpečnostní kryt plátku pilky a rozpěrný klín.** Při dělicích řezech, při kterých prochází plátek pilky přes celou tloušťku obrobku, snižuje bezpečnostní kryt a ostatní bezpečnostní zařízení riziko poranění.
- **Výstraha: Kamenorez, drážkování nebo páření není na stole pod stroj povoleno!**
- **Výstraha: Neobrábějte obrobky tenčí než 2 mm!**
- **Před zapnutím nástroje se ujistěte, že se plátek pilky nedotýká bezpečnostního krytu, rozpěrného klínu ani obrobku.** Neúmyslný kontakt těchto částí s plátkem pilky může vést k nebezpečné situaci.
- **Rozpěrný klín seřídte podle popisu v tomto návodu k obsluze.** Nesprávné rozestupy, poloha a vyrovnání mohou být důvodem, proč rozpěrný klín účinně nezabraňuje zpětnému nárazu.
- **Aby mohl rozpěrný klín fungovat, musí působit na obrobek.** Při řezech do obrobků, které jsou příliš krátké pro zapojení rozpěrného klínu, nemá rozpěrný klín žádný účinek. V tom případě nedokáže rozpěrný klín zabránit zpětnému nárazu.
- **Používejte plátek pilky vhodný pro daný rozpěrný klín.** Aby mohl rozpěrný klín správně účinkovat, musí být průměr plátku pilky vhodný pro odpovídající rozpěrný klín, ocelová čepel plátku pilky musí být tenčí než rozpěrný klín a šířka zubů větší než tloušťka rozpěrného klínu.
- **NEBEZPEČÍ: Nepřibližujte se prsty nebo rukama do blízkosti plátku pilky nebo oblasti pily.** V okamžiku nepozornosti nebo uklouznutí se může vaše ruka dostat k plátku pilky, což může vést k vážným zraněním.
- **Obrobek přisouvejte pouze v protisměru otáčení plátku pilky nebo řezacího nářadí.** Přisouvání obrobku nad stolem ve stejném směru jako otáčení plátku pilky může vést k tomu, že obrobek i vaše ruka budou vtaheny do plátku pilky.
- **Při podélných řezech nikdy k přisouvání obrobku nepoužívejte kosý doraz a při příčných řezech s použitím kosého dorazu nikdy k nastavení délky nepoužívejte dodatečně ještě podélnou zarážku.** Současným přisouváním obrobku pomocí podélné zarážky a kosého dorazu se zvyšuje pravděpodobnost, že se plátek pilky zasekne a dojde k zpětnému rázu.
- **Při podélných řezech vyzkoušejte sílu přisouvání obrobku vždy mezi lištou s dorazy a plátkem pilky. Použijte svěrák, pokud je vzdálenost mezi lištou s dorazy a plátkem pilky menší než 150 mm, a posuvný blok, pokud je tato vzdálenost menší než 50 mm.** Tyto pracovní pomůcky slouží k tomu, abyste si udrželi ruku v bezpečné vzdálenosti od plátku pilky.
- **Používejte pouze dodávaný svěrák od výrobce nebo jiný, který je vyroben v souladu s pokyny.** Svěrák slouží na udržení dostatečné vzdálenosti mezi rukou a plátkem pilky.
- **Nikdy nepoužívejte poškozený nebo dořezaný svěrák.** Poškozený svěrák se může zlomit a způsobit, že se vaše ruka dostane do plátku pilky.
- **Neppracujte „ručně“.** K přiložení a posouvání obrobku vždy používejte podélnou zarážku nebo kosý doraz. „Ručně“ znamená, že obrobek přikládáte a posouváte místo podélné zarážky nebo kosého dorazu ručně. Ruční řezání vede k vychýlení, zpříčení a zpětnému rázu.
- **Nikdy nesahejte kolem nebo přes rotující plátek pilky.** Neberte obrobek do ruky, mohlo by to vést k nechtěnému kontaktu s rotujícím plátkem pilky.
- **Dlouhé nebo široké obrobky podepřete za nebo vedle řezacího stolu tak, aby zůstaly ve vodorovné poloze.** Dlouhé nebo široké obrobky mají tendenci se na hraně stolu naklánět, což vede ke ztrátě kontroly, zpříčení plátku pilky a zpětnému rázu.
- **Obrobek přisouvejte rovnoměrně. Obrobek nikdy neohýbejte ani nekrutíte. Jestli se plátek pilky zpříčí, nástroj vypněte, vytáhněte zástrčku ze sítě a odstraňte příčinu zpříčení.** Zpříčení plátku pilky obrobkem může vést ke zpětným rázům nebo zablokování motoru.
- **Odříznutý materiál neodstraňujte, pokud je pila v provozu.** Odříznutý materiál může uvíznout mezi plátkem pilky a lištou s dorazy nebo v bezpečnostním krytu a při jeho odstraňování vám vtáhnout prsty do plátku pilky. Před odstraňováním materiálu pilu vypněte a počkejte, dokud se plátek pilky nezastaví.
- **Nikdy se nestavte do přímé linie s plátkem pilky. Vždy se držte na té straně k plátku pilky, na které se nachází i lišta s dorazy.** Při zpětném rázu se může obrobek vysokou rychlostí vymrštit na osoby, které stojí před a v přímé linii s plátkem pilky.
- **Nikdy nesahejte přes nebo za plátek pilky, abyste obrobek potáhli nebo posunuli.** Mohlo by to vést k nechtěnému kontaktu s plátkem pilky nebo zpětný ráz by mohl způsobit, že se vám prsty vtáhnou do plátku pilky.
- **Řezaný obrobek nikdy nedržte a netlačte proti rotujícímu plátku pilky.** Držení a tlačení řezaného obrobku proti rotujícímu plátku pilky vede k zpříčení a zpětnému rázu.
- **Lištu s dorazy vyrovnajte rovnoběžně s plátkem pilky.** Nevyrovaná lišta s dorazy tlačí obrobek proti plátku pilky a způsobuje zpětný ráz.
- **Budte obzvláště opatrní při řezání slepých oblastí sestavených obrobků.** Vyčnívající plátek pilky může zařezat do objektů, které mohou způsobit zpětný ráz.
- **Velké desky podepřete, abyste snížili riziko zpětného rázu zpříčeného plátku pilky.** Velké desky se mohou vlivem své vlastní hmotnosti prohnout. Desky je nutné podepřít všude tam, kde přesahují povrch stolu.
- **Budte obzvláště opatrní při řezání obrobku, které jsou ohnuté, převázány, pokřiveny nebo nemají žádnou rovnou hranu, kterou byste mohli vést pomocí kosého dorazu nebo podél lišty s dorazy.** Ohnutý, převázaný nebo pokřivený obrobek je nestabilní a vede k vychýlení řezné spáry s plátkem pilky, zpříčení a zpětnému rázu.
- **Nikdy neřežte několik na sobě nebo za sebou naskládaných obrobků.** Plátek pilky může zachytit jednu nebo více částí a způsobit zpětný ráz.
- **Pokud chcete znovu spustit pilu, které plátek pilky je zasazen v obrobku, plátek pilky vycentrujte v šterbině pro pilu tak, aby nebyly zuby pily v obrobku zaklíněné.** Pokud je plátek pilky zaklíněný, může při opětovném spuštění obrobek nadzdvihnout a způsobit zpětný ráz.
- **Plátky pilky udržujte čisté, ostré a dostatečně křížené.** Nikdy nepoužívejte ohnuté plátky pilky nebo plátky pilky s popraskanými nebo zlomenými zuby. Ostré a dostatečně křížené plátky pilky snižují zpříčení, zablokování a zpětný ráz.
- **Před odstraněním stolové vložky, výměnou plátku pilky, nastavením rozpěrného klínu nebo ochranného krytu plátku pilky a když necháváte nástroj bez dozoru, stolní kotoučovou pilu vypněte a vytáhněte zástrčku ze sítě.** Bezpečnostní opatření slouží na předcházení úrazům.

- **Nikdy nenechávejte stolní kotoučovou pilu běžet bez dozoru.** Nástroj vypněte a neodcházejte dříve, než se plátek pilky úplně zastaví. Pila, která běží bez dozoru, představuje nekontrolovatelné nebezpečí.
- **Stolní kotoučovou pilu umístěte na také místo, které je rovné a dobře osvětlené a na kterém dokážete pevně stát a udržet rovnováhu.** Místo instalace musí poskytovat dostatek místa pro manipulaci s velikostí vašich obrobků. V neuklizených, neosvětlených a nerovných, kluzkých pracovních prostorech může docházet k nehodám.
- **Pravidelně odstraňujte piliny a dřevitou moučku pod řezacím stolem nebo z odsávače prachu.** Nahromaděná dřevitá moučka je hořlavá a může se sama vznítit.
- **Stolní kotoučovou pilu zajistěte.** Nesprávně zajištěna stolní kotoučová pila se může posunout nebo převrátit.
- **Před zapnutím stolní kotoučové pily odstraňte z pracovního prostoru seřizovací nástroje, zbytky dřeva atd.** Rozptýlení pozornosti nebo možné zpříčení mohou být nebezpečné.
- **Vždy používejte plátky pilky správné velikosti a s vhodnou upínací dírou (např. kosočtvercová nebo okrouhlá).** Plátky pilky, které nejsou vhodné pro montážní díly pily, viklají a vedou ke ztrátě kontroly.
- **Nikdy nepoužívejte poškozený nebo nesprávný montážní materiál pro plátek pilky, jako jsou příruba, podložky, šrouby nebo matice.** Tento montážní materiál pro plátek pilky byl zkonstruován speciálně pro vaši pilu, bezpečný provoz a optimální výkon.
- **Na stolní kotoučovou pilu se nikdy nestavte a nepoužívejte ji jako stupátko.** Při převrácení elektrického nástroje nebo při neúmyslném kontaktu s plátkem pilky může dojít k vážným zraněním.
- **Ujistěte se, že je plátek pilky namontován ve správném směru otáčení.** Na stolní kotoučové pile nepoužívejte brusné kotouče nebo drátěné kartáče. Nevhodná montáž plátku pilky nebo používání nedoporučeného příslušenství může vést k vážným zraněním.

BEZPEČNOSTNÍ UPOZORNĚNÍ PRO PŘÍMOČAROU PILU

- Dodržujte mimo bezpečnostních předpisů těchto strojních specifik bezpodmínečně také bezpečnostní upozornění používané přímočaré pily.
- Nikdy nepracujte s poškozenou přímočarou pilou.
- Vyvarujte se přetěžování přímočaré pily.
- Přímočará pila nesmí být použita ve spojení s vodící lištou.

BEZPEČNOSTNÍ POKYNY PRO KAPOVACÍ A POKOSOVÉ PILY

- Dodržujte kromě těchto bezpečnostních pokynů týkajících se specifického nástroje bezpodmínečně i bezpečnostní pokyny k používaným kapovacím a pokosovým pilám.
- Kapovací a pokosovou pilu seřídte podle návodu v tomto návodu k obsluze.
- Nepracujte s poškozenou kapovací a pokosovou pilou a nepoužívejte otupené nebo poškozené plátky pilky.
- Dlouhé obrobky na odebírací straně podepřete, abyste se vyhnuli nebezpečným situacím způsobeným nekontrolovaným naklápěním.

POZOR: POUŽITÍ JAKO FRÉZOVACÍHO STOLU POUZE VE SPOJENÍ S PODÉLNOU FRÉZOVACÍ ZARÁŽKOU ČÍSLO ZBOŽÍ 6901000

BEZPEČNOSTNÍ UPOZORNĚNÍ PRO VRCHNÍ FRÉZKU

- Dbejte mimo těchto upozornění strojní bezpečnostní specifikace bezpodmínečně také bezpečnostních předpisů vrchní frézky.
- Budte vždy také připraveni na to, že při frézování materiálu může dojít neočekávaně a náhle k nekontrolovatelnému zpětnému nárazu.
- **Nepoužívejte strojní stůl k obloukovému frézování!**
- **Provádějte frézovací práce proto výlučně s jako příslušenstvím paralelním frézovacím dorazem (číslo zb. 6901000), vyloučí zpětné rázy stejně jako dotek frézky rukou.**
- Při montáži paralelního frézovacího dorazu (číslo zb. 6901000) dbejte na jeho správnou montáž.
- Nepoužívejte žádnou vrchní frézku s více jako 1800 W a více jak 230 V.
- Nepoužívejte žádnou frézu s větším průměrem jak 27 mm!
- **Frézka nesmí být používána ve spojení s vodící lištou.**
- Dbejte na to, že posuv má být jen proti směru otáčení frézy.
- **Zvolte dodávaný vymezovací kroužek odpovídající velikosti frézovacího nářadí. Pro bezpečnější práci musí být použitý nejmenší vymezovací kroužek.**
- **Použijte jen ostré, udržované a podle doporučení výrobce nastaveného frézovacího nářadí.**
- Dbejte při používání přístrojů a nářadí na výrobku, nebo obalu nebo návodu k obsluze uvedeným hodnotám jako min./max. otáčky a směr otáčení.
- Mějte na paměti, že špatné použití frézovacího nářadí, materiálu a přípravků k vedení materiálu může vést k nebezpečné situaci.
- Během frézování držte ruce dál od frézovacího nástroje.
- Použijte pokud je to možné při frézování stolní přítlačnou botku k paralelnímu frézovacímu dorazu.
- Podepřete dlouhé materiály na odběrné straně k vyloučení nebezpečných situací při nekontrolovaném pohybu. Podpěra musí být stabilní a ve stejné výši jako strojní stůl např. Odvalovací kozlík (číslo zb. 6119973).
- Opracovávejte jen takové kusy materiálu, které odpovídají vaší výšce a hmotnosti a které mohou být bezpečně jednou osobou manipulovány.
- Volte nářadí a materiál odpovídající správným otáčkám. V návodu k obsluze vaší horní frézky najdete přesné počty otáček.
- Dbejte na maximální rozměry obráběného materiálu (viz technická data).

ROZSAH DODÁVKY

Vybalte zařízení MASTER cut 2500 z kartónu a překontrolujte, zda balení obsahuje všechny vyobrazené díly (obr. 1 a obr. 2).

ZÁKLADNÍ MONTÁŽ

Sestavení stolu: Stůl položte na rovnou, čistou podložku (obr. 3.1). Uvolněte obě excentrické páky a až na doraz rozložte pravý pár noh. Následně obě excentrické páky znovu zavřete (obr. 3.2). Uvolněte čtyři excentrické páky a až na doraz rozložte levý pár noh. Následně všechny čtyři excentrické páky znovu zavřete (obr. 3.3). Stůl postavte na nohy (obr. 3.4) a v případě potřeby stůl nastavte otáčením nastavení výšky stolu (obr. 3.4).

VÝSTRAHA: Dejte pozor, abyste si při rozkládání a skládání stolu, ani při vsazování strojové desky nepřiskřípli ruce.

Bezpečnostní spínač: Bezpečnostní spínač namontujte na stůl pod stroj tak, jak ukazuje obrázek (obr. 4).

Ochranný kryt: Sestavte jednotlivé díly ochranného krytu (obr. 5.1). Držák krytu s vedením zasuňte do hliníkového profilu (obr. 5.2). Ochranný kryt umístěte nad šterbinu pro pilu tak, aby překrývala přední oblast šterbiny pro pilu. Vroubkovaný šroub utáhněte ve směru hodinových ručiček (obr. 5.3).

Úhlová zarážka: Úhlovou zarážku namontujte tak, jak ukazují obrázky (obr. 6.1 až 6.4).

Úhlová zarážka pro vodící lišty: Namontujte dlouhou úhlovou zarážku, dorazový jezdec a vedení dorazu (obr. 7.1). Dorazový jezdec zasuňte s drážkou do úhlové zarážky a vroubkovaný šroub pevně dotáhněte ve směru hodinových ručiček (obr. 7.2).

Hák se závitem pro uložení: Volně sešroubujte všechny tři držáky (obr. 8.1), následně zasuňte držák do vedení a umístěte do vhodné vzdálenosti. Kontramatice pevně utáhněte (obr. 8.2). Svěrák a nepotřebné části příslušenství nasadte na držák (obr. 8.3).

Zapojovací kleště: Přivažte jeden konec šňůry do otvoru zapojovacích kleští, druhý konec přivažte k rohovému profilu stolu (obr. 9).

VÝSTRAHA: Dbejte na to, aby byla šňůra pouze tak dlouhá, aby se zapojovací kleště při sklopení strojové desky automaticky uvolnili od elektrického nástroje.

MONTÁŽ RUČNÍ KOTOUČOVÉ PILY

Poznámka: Při úvodní montáži ruční kotoučové pily a rovnoběžném vyrovnání plátku pilky musí být na stůl nejdříve namontována vodící lišta.

Montáž vodící lišty: Do otvorů v hliníkovém profilu pro tento účel nejdříve pevně umístěte pravý a levý plastový držák. Vodící lištu položte rovnoběžně s drážkou v pracovní desce na stole a zasuňte obě kovové svěrky do profilu kolejnice. Nyní potlačte obě svěrky do plastového držáku a zafixujte. V tomto momentě se vodící lišta přesně vyrovná. Následně obě svěrky pevně utáhněte (obr. 10.1 a obr. 10.2).

Sejmutí strojové desky: Podle znázornění na obrázku nejdříve mírně uvolněte nadzdvihnutím dělicí linku na drážce (obr. 11.1). Následně dělicí linku potáhněte ve směru šipky (obr. 11.2). Nyní dělicí linku vytáhněte (obr. 11.3).

VÝSTRAHA: Dělicí linka pro stolní kotoučové pily musí být před odebráním strojové desky vždy odstraněna!

Nyní za rukojeti nadzdvihněte strojovou desku (obr. 11.4). Nadzdvihnutím se strojová deska uvolní ze čtyř držáků s upínáním a lze ji dvěma rukama odebrat (obr. 11.5). Nyní znovu vložte dělicí linku (obr. 11.6).

Uložení strojové desky na vodící lištu: Podle znázornění na obrázku nyní položte strojovou desku seshora na vedení ve vodící liště (obr. 12).

Použitelné ruční kotoučové pily: Maximální rozměry použitelných ručních kotoučových pil vyplývají z obr. 13. Používejte jen ruční kotoučové pily s rozpěrným klínem, o max. průměru plátku pilky 200 mm a s hloubkou řezu do max. 70 mm.

Montáž a vyrovnání ruční kotoučové pily

Povolte aretaci hloubky řezu ruční kotoučové pily a vytáhněte výklopný ochranný kryt vzhůru. Nyní ruční kotoučovou pilu osadte na strojovou desku. Nastavte hloubku řezu s dostatkem volného chodu v drážce pracovní desky a aretaci hloubky řezu pevně utáhněte. Plátek pilky ruční kotoučové pily nyní vyrovnejte rovnoběžně proti gumové chlopni vodící lišty (obr. 14.1). Namontujte nyní šest bočních zarážek tak, aby byly celou plochou v kontaktu se základní deskou stroje. Oba zadní dorazy v podélném směru slouží jako doraz pro zastavení ruční kotoučové pily ve směru řezání pro zajištění bezpečného držení ruční kotoučové pily při řezání (obr. 14.2). Poté přimontujte čtyři upínací čelisti (obr. 14.3). Sejměte namontovanou ruční kotoučovou pilu s strojovou deskou a podle znázornění na obrázku je položte na stůl (obr. 14.4). Zkontrolujte nyní při plně vysunutém hloubce řezu vzdálenost předního zubu plátu kotoučové pily k přední hraně dělicí linky (obr. 14.5).

VÝSTRAHA: Tato vzdálenost musí být menší než 20 mm. V případě potřeby je nutné kotoučovou pilu v podélném směru znovu vyrovnat a znovu nastavit oba dorazy pro zastavení.

Nyní podle znázornění na obrázku strojovou desku s ruční kotoučovou pilou na stole demontujte a vyjměte dělicí linku (obr. 14.6). Strojovou desku položte na přední držáky s upínáním. Následně ji jednou rukou na rukojeti položte na desku stolu (obr. 14.7). Strojovou desku zaklapněte (obr. 14.8). Následně znovu vložte dělicí linku (obr. 14.9).

VÝSTRAHA: Překontrolujte, je-li plát kotoučové pily namontován rovnoběžně s otvorem v dělicí lince. V případě potřeby je nutné ruční kotoučovou pilu znova vyrovnat (obr. 14.2 a obr. 14.3).

Použití ručních kotoučových pil se širokou základní deskou

Pokud je rozměr od středu plátku pilky po vnější hranu základní desky ruční kotoučové pily širší než 128 mm, je nutné při montáži použít obě dlouhé boční zarážky. Zde slouží obě boční zarážky v „detailu F“ zároveň jako zarážky pro zastavení ruční kotoučové pily (obr. 14.10). Používejte pouze ruční kotoučové pily v rozsahu uvedených maximálních rozměrů základní desky (obr. 13).

Připojení k elektrické síti: Zasuňte přístrojovou vidlici ruční kotoučové pily do bezpečnostního spínače a prodlužovací kabel od bezpečnostního spínače do síťové zásuvky (obr. 15.1). Prodlužovací kabel není součástí dodávky.

VÝSTRAHA: Před prvním uvedením do provozu stlačte teplotní spínač! Po přerušení napájení v důsledku přepětí stlačte po uplynutí čekací doby 5–10 minut teplotní spínač. Poté je možné zapnout vypínač EIN/ON (obr. 15.2).

Na bezpečnostním spínači stiskněte červené tlačítko (AUS). Poté připojte k ruční kotoučové pile zapojovací kleště (obr. 15.3). Stiskněte nyní zelené tlačítko (EIN) a zkontrolujte volný chod plátku pilky v dělicí lince (obr. 15.4), pak opět stiskněte červené tlačítko (AUS).

VÝSTRAHA: Při složení stolu a pokud stroj nepoužíváte, vytahujte zásadně síťovou vidlici.

MASTER cut 2500 je nyní připraven k použití.

STACIONÁRNÍ ŘEZÁNÍ RUČNÍ KOTOUČOVOU PILOU

VÝSTRAHA: Pracujte vždy s ochranným krytem a používejte k němu připojené odsávání prachu.

Řezání s úhlovou zarážkou

Zasuňte úhlovou zarážku do vedení (obr. 16.1). Dbejte na to, aby černý konec dorazu procházel co možná nejbližší pod ochranným krytem, aby tak bylo zajištěno nadzvednutí krytu (obr. 16.2). Vytáhněte nyní úhlovou zarážku zpět a přiložte k ní obrobek. Bezpečnostním spínačem zapněte ruční kotoučovou pilu. Posouvejte obrobek na úhlové zarážce tak, jak znázorňuje obrázek, ve směru šipky směrem k plátu kotoučové pily (obr. 16.3), až je obrobek zcela proříznut. Poté bezpečnostním spínačem ruční kotoučovou pilu opět vypněte.

VÝSTRAHA: Dbejte vždy na to, abyste měli obě ruce v dostatečné vzdálenosti od plátu kotoučové pily (nebezpečí úrazu).

V aktuálně namontovaném stavu úhlové zarážky je možné řezat obrobky výšky minimálně 15 mm a maximálně 60 mm. Pokud je výška obrobku tenčí než 15 mm, je nutné vedení úhlového dorazu přestavět (obr. 16.4 až 16.7). S úhlovou zarážkou můžete řezat obrobky pod úhlem 0° – 65°. K tomu povolte vroubkovaný šroub, nastavte požadovaný úhel a šroub opět pevně dotáhněte (obr. 16.8). Řezání pak probíhá podle znázornění na obr. 16.1 až 16.3.

Řezání s podélnou zarážkou

Podle znázornění na obrázku nejdříve volně namontujte podélnou zarážku. Podélnou zarážku zasuňte s povolenými excentrickými pákami na stole do vedení. Za pomoci vyražené stupnice na profilu vedení vyrovnejte podélnou zarážku rovnoběžně. Obě excentrické páky stlačte směrem dolů a pevně utáhněte upínací šrouby. Ujistěte se, že je podélná zarážka vyrovnána rovnoběžně k plátu kotoučové pily (obr. 17.1). Následně je nutné namontovat vedení úhlové zarážky na podélnou zarážku, aby se při řezání obrobku nemohly vymrstit zpět. Zde použijte zobrazené upevňovací díly úhlové zarážky. Namontujte oba šrouby s oběma podložkami čtyřhrannou maticí volně na podélnou zarážku (obr. 17.2). Následně podle znázornění na obrázku zatlačte vedení na podélné zarážce do obou čtyřhranných matic. Konec vedení nesmí být zasunutý více než ke konci plátu kotoučové pily (obr. 17.3). Oba šrouby pevně dotáhněte. Uvolněte obě excentrické páky a nastavte požadovanou šířku řezu. Bezpodmínečně dbejte na to, aby byla podélná zarážka vyrovnána rovnoběžně k plátu kotoučové pily. Následně obě excentrické páky stlačte směrem dolů. Pak ruční kotoučovou pilu bezpečnostním spínačem zapněte. Posouvejte obrobek tak, jak znázorňuje obrázek, ve směru šipky směrem k plátu kotoučové pily (obr. 17.4), až je obrobek zcela proříznut. Poté bezpečnostním spínačem ruční kotoučovou pilu opět vypněte. Při práci s úzkými obrobky používejte bezpodmínečně svěrák (obr. 17.5). V případě potřeby lze podélnou zarážku namontovat také nalevo od plátu kotoučové pily. Zde je potřeba vedení přesadit o jeden řad otvorů (obr. 17.6). Potřebné montážní kroky se nacházejí na obr. 17.1 až 17.3.

Vertikální řezy na pokos

Pro vertikální řezání na pokos je nutné ruční kotoučovou pilu znova vyrovnat. Nejdříve odstraňte dělicí linku (obr. 18.1). Následně za rukojeti nadzdvihněte strojovou desku (obr. 18.2). Nyní sejměte strojovou desku (obr. 18.3). Vytáhněte výklopný ochranný kryt ruční kotoučové pily vzhůru a dělicí linku znovu usadte až na doraz (obr. 18.4). Podle obrázku položte namontovanou strojovou desku na stůl (obr. 18.5). Uvolněte čtyři upínací čelisti a čtyři boční zarážky. Na ruční kotoučové pile nastavte požadovaný pokosový úhel. Základní desku posuňte ve směru šipky rovnoběžně ke dvěma zbývajícím zarážkám pro zastavení (obr. 18.6). Bezpodmínečně dbejte na volný chod plátku pilky v dělicí lince. Následně pevně utáhněte čtyři boční zarážky a čtyři upínací čelisti (obr. 18.7). Nyní strojovou desku s ruční kotoučovou pilou na stole zmontujte a vyjměte dělicí linku. Strojovou desku položte na přední držáky s upínáním. Následně ji jednou rukou na rukojeti položte na desku stolu. Strojovou desku zaklapněte a následně znovu vložte dělicí linku (obr. 14.6 až 14.9). Stůl je nyní připraven pro vertikální řezání na pokos (obr. 18.8). V případě potřeby lze ochranný kryt pomocí nastavovacího šroubu přestavit do strany, aby mohl plátek pilky volně a v dostatečné vzdálenosti běžet pod ochranným krytem (obr. 18.9).

ŘEZÁNÍ S VODÍCÍ LIŠTOU

První montáž kotoučové pily (obr. 14.1 až 14.8) je přímo určena pro práce s vodící lištou. Položte strojní desku s namontovanou kotoučovou pilou na stůl a založte štěrbínovou vložku pro stacionární řezání proti štěrbínové vložce pro řezání s vodící lištou (obr. 19.1). Položte materiál na pracovní desku. Použijte pokud je to možné vždy úhlový doraz pro vodící lištu (viz řez pod úhlem). Namontujte potom vodící lištu s oběma držáky a obě upínky (obr. 19.2). Dotáhněte obě upínky vždy tak pevně, aby se materiál při řezání nemohl pohnout. Namontujte strojní desku s instalovanou kotoučovou pilou a vedení ve vodící liště. Nastavte nyní hloubku řezu na okružní pile tak, že pilový kotouč maximálně 4 mm z řezaného materiálu ze spodu vyčnívá.

POZOR: při řezání malých kusů musí být vodící lišta podepřena materiálem se stejnou výškou na celou šířku stolu, tím nedojde k překlopení vodící lišty strojní desky.

POZOR: zástrčka přístroje musí být zapojena přímo do zásuvky. Bezpečnostní spínač a spínací svorku nelze pro řezání s vodící lištou použít.

Zapněte kotoučovou pilu a vedte ji ve vodorovném směru k vodící liště (obr. 19.3). Po dokončení řezu kotoučovou pilu vypněte.

Úhlové řezy: nasadte k tomu plastový držák úhlové zářky do otvoru v pracovní desce. Použijte k tomu vždy nejbližší možné vrtání k hraně řezu vodící lišty. Posuňte volně namontované vedení dorazu v drážce pracovní desky až k úhlovému dorazu. Upevněte nyní drážku vedení dorazu v profilu úhlové zářky. Nastavte opracovávaný materiál spolu s úhlovým dorazem na vodící liště. Nakonec pevně utáhněte madlové šrouby vedení dorazu (obr. 19.4).

Sériové řezy: při sériových řezech namontujte dodatečný dorazový jezdec. Vedte jezdcem dorazu v drážce úhlové zářky a otočte kovový doraz až k pracovní desce. Uložte materiál do žádané polohy na úhlový doraz. Nakonec posuňte jezdcem dorazu až na konec obráběného kusu a utáhněte pevně šrouby madel (obr. 19.5).

ŘEZÁNÍ S PŘÍMOČAROU PILKOU

Do strojové desky vložte dělicí linku pro přímočaré pilky (obr. 20.1). Přímočarou pilku vyrovnejte na strojové desce tak, aby plátek pilky běhal uprostřed pilového otvoru. Nyní podle znázornění namontujte přímočarou pilku (obr. 20.2 a obr. 20.3). Namontovanou přímočarou pilku společně se strojovou deskou vsadte do stolu a zaklapněte čtyři držáky. Nasuňte zapojovací kleště na vypínač přímočaré pilky a propojte přístrojovou vidlici s bezpečnostním spínačem. Nyní je stůl připraven k použití přímočaré pilky (obr. 20.4).

MONTÁŽ KAPOVACÍ A POKOSOVÉ PILY

Pomocí upevňovacích šroubů, které jsou součástí dodávky, je na stůl možno montovat kapovací a pokosové pily. Kapovací a pokosové pily usadte na stůl doprostřed tak, aby jejich montážní otvory byly nad dvěma podélnými otvory desky stolu.

Nyní kapovací a pokosovou pilu připevněte. Za tím účelem prostrčte shora montážními otvory a deskami stolu šrouby a malé podložky. Sešroubujte je pevně odspodu pomocí velkých podložek a matic (obr. 21).

VÝSTRAHA: Kapovací a pokosové pily je nutné na stůl upevnit nejméně pomocí dvou upevňovacích šroubů, čtyř kotoučů a dvou matic. Kapovací a pokosová pila se nesmí používat, pokud se montážní otvory vaší pily neshodují s podélnými otvory v desce stolu.

NASTAVENÍ STROJOVÉ DESKY

Výška strojové desky na pracovní desce je nastavena od výrobce tak, že je zajištěno posouvání obrobku po celé pracovní a strojové desce. V případě potřeby je možné strojovou desku výškově nastavit. K tomu účelu povolte pět kontramatic. Potom vyrovnejte strojovou desku výškově pomocí pěti stavěcích šroubů do stejné výšky s pracovní deskou a kontramatice opět utáhněte (obr. 22). Zkontrolujte před každou prací, že je pět kontramatic vždy pevně dotaženo.

SPECIÁLNÍ PŘÍSLUŠENSTVÍ PRO MASTER cut 2500

DVA DODATEČNĚ MONTOVATELNÉ ROZPĚRNÉ KLÍNY Č. ZBOŽÍ 6916000 A 6917000 PRO POUŽITÍ RUČNÍCH KOTOUČOVÝCH PIL BEZ ROZPĚRNÉHO KLÍNU

VÝSTRAHA: Zde popsané speciální příslušenství se smí používat výhradně se stolem MASTER cut 2500.

POZNÁMKA: Funkce a obsluha tohoto speciálního příslušenství je popsána v následujícím textu a od strany 21 doplněna obrázky.

POUŽÍVÁNÍ KE STANOVENÉMU ÚČELU

Oba dva rozpěrné klíny dovolují použití ručních kotoučových pil bez rozpěrného klínu.

Rozpěrný klín č. zboží 6916000 je povolen pro použití ruční kotoučové pily s pilovými kotouči pro ruční el. pily s maximálním průměrem 160 mm a se šířkou řezu minimálně 2,4 mm a maximálně 2,8 mm.

Rozpěrný klín č. zboží 6917000 je povolen pro použití ruční kotoučové pily s pilovými kotouči pro ruční el. pily s maximálním průměrem 200 mm, se šířkou řezu minimálně 2,4 mm a maximálně 2,8 mm a maximální hloubkou řezu 66 mm.

VÝSTRAHA: Před použitím speciálního příslušenství je bezpodmínečně třeba respektovat všeobecné bezpečnostní pokyny, bezpečnostní pokyny pro ruční kotoučové pily a původní návod k obsluze kotoučové pily bez rozpěrného klínu!

ROZPĚRNÉ KLÍNY Č. ZBOŽÍ 6916000 A 6917000

Položka zboží rozpěrný klín 6916000 obsahuje tyto díly: 1x rozpěrný klín (pro průměr plátu kotoučové pily max. 160 mm), 1x upínací držák klínu (dlouhé provedení), 1x seřizovací měrka (obr. A).

Položka zboží rozpěrný klín 6917000 obsahuje tyto díly: 1x rozpěrný klín (pro průměr plátu kotoučové pily max. 200 mm), 1x upínací držák klínu (krátké provedení), 1x seřizovací měrka (obr. B).

VÝSTRAHA: Následující text popisuje jen montáž a funkci rozpěrného klínu č. zboží 6916000 pro ruční kotoučové pily s maximálním průměrem plátu kotoučové pily 160 mm. Rozpěrný klín č. zboží 6917000 pro ruční kotoučové pily s maximálním průměrem plátu kotoučové pily 200 mm je co do montáže a funkce shodný. S tímto klínem je však možné opracovávat obrobky s maximální výškou až 50 mm.

MONTÁŽ RUČNÍ KOTOUČOVÉ PILY BEZ ROZPĚRNÉHO KLÍNU

VÝSTRAHA: Při prvotní montáži ruční kotoučové pily a na rovnoběžné vyrovnání plátku pilky musí být ruční kotoučová pila se strojovou deskou vyrovnána a namontována na vodící liště.

POZNÁMKA: K montáži vodící lišty a odejmutí a nasazení strojové desky si přečtěte pracovní pokyny v tomto návodu k obsluze a řiďte se nimi.

Montáž a vyrovnání ruční kotoučové pily

Povolte aretaci hloubky řezu ruční kotoučové pily a vytáhněte výklopný ochranný kryt vzhůru. Nyní ruční kotoučovou pilu osadte na strojovou desku. Nastavte hloubku řezu s dostatkem volného chodu v drážce pracovní desky a aretaci hloubky řezu pevně utáhněte. Plátek pilky ruční kotoučové pily nyní vyrovnejte rovnoběžně proti gumové chlopni vodící lišty (obr. C.1). Namontujte nyní šest bočních zarážek tak, aby byly celou plochou v kontaktu se základní deskou stroje. Oba zadní dorazy v podélném směru slouží jako doraz pro zastavení ruční kotoučové pily ve směru řezání pro zajištění bezpečného držení ruční kotoučové pily při řezání (obr. C.2). Poté přimontujte čtyři upínací čelisti (obr. C.3). Sejměte namontovanou ruční kotoučovou pilu s strojovou deskou a podle znázornění na obrázku je položte na stůl (obr. C.4). Zkontrolujte nyní při plně vysunutě hloubce řezu vzdálenost předního zubu plátu kotoučové pily k přední hraně dělicí linky (obr. C.5).

VÝSTRAHA: Tato vzdálenost musí být menší než 20 mm. V případě potřeby je nutné kotoučovou pilu v podélném směru znova vyrovnat a znova nastavit oba dorazy pro zastavení.

POZNÁMKA: Pokud je rozměr od středu plátku pilky po vnější hranu základní desky ruční kotoučové pily širší než 128 mm, je nutné při montáži použít obě dlouhé boční zarážky. K montáži ručních kotoučových pil se širokou základní deskou si přečtěte pracovní pokyny v tomto návodu k obsluze a řiďte se nimi.

MONTÁŽ ROZPĚRNÉHO KLÍNU

Podle znázornění na obrázku položte montovanou ruční kotoučovou pilu na stůl (obr. D.1). Upínací kolík volně upínacím šroubem upevněte. Toto spojení posouvejte podle znázornění na obrázku po strojové desce, dokud nevidíte upínací drážku pro rozpěrný klín (obr. D.2). Zasuňte rozpěrný klín ca. 2 cm shora do drážky upínacího kolíku (obr. D.3). Dbejte na to, aby byl klín natočen až k dorazu na strojové desce (= vyrovnání do svislého směru). Upínací šroub pevně utáhněte (obr. D.4).

VYROVNÁNÍ RUČNÍ KOTOUČOVÉ PILY

Podle znázornění na obrázku položte montovanou ruční kotoučovou pilu na stůl.

VÝSTRAHA: Nyní překontrolujte, je-li plát kotoučové pily namontován vyrovnán na střed s rozpěrným klínem a rovnoběžně se šterbinou.

Přední strana ruční kotoučové pily musí být zarovnána se značkou 0 na základní desce ruční kotoučové pily a s oběma pomocnými ryskami na strojové desce. Zadní strana ruční kotoučové pily musí být vyrovnána na střed s plátem kotoučové pily a rozpěrným klínem (obr. D.5).

VÝSTRAHA: Není-li plát kotoučové pily vyrovnán na střed s klínem, je nutné ruční kotoučovou pilu znova bočně vyrovnat.

VÝSTRAHA: K vložení strojové desky do stolu musí být rozpěrný klín s upínacím kolíkem a upínacím šroubem znova demontován.

Upínací šroub uvolněte a rozpěrný klín směrem nahoru vytáhněte. Následně odeberte upínací kolík s upínacím šroubem (obr. D.6).

Pomocí seřizovací měrky nastavte bezpečnou vzdálenost rozpěrného klínu a plátu kotoučové pily.

Nyní podle znázornění na obrázku strojovou desku s ruční kotoučovou pilou na stole zmontujte a vyjměte dělicí linku (obr. E.1). Strojovou desku položte na přední držáky s upínáním. Následně ji jednou rukou na rukojeti položte na desku stolu (obr. E.2). Strojovou desku zaklapněte (obr. E.3). Následně znova vložte dělicí linku (obr. E.4). Upínací kolík volně upínacím šroubem upevněte. Toto spojení posouvejte podle znázornění na obrázku po strojové desce, dokud nevidíte upínací drážku pro rozpěrný klín (obr. E.5). Zasuňte rozpěrný klín ca. 2 cm shora do drážky upínacího kolíku (obr. E.6). Dbejte na to, aby byl klín natočen až k dorazu na strojové desce (= vyrovnání do svislého směru). Upínací šroub pevně utáhněte (obr. E.7).

Přípevněte jednotlivé díly ke klínu podle znázornění na obrázku (obr. E.8). Šroub a rýhovanou matici, které jsou spojeny s klínem, pevně dotáhněte, šroub a rýhovanou matici, které jsou vpředu v pouzdru, zašroubujte jen zlehka (obr. E.9). Nyní upínací šroub upínacího kolíku uvolněte (obr. E.10). Přisuňte klín svisle směrem k plátu kotoučové pily (obr. E.11). Přisuňte klín směrem dolů tak daleko, až se alespoň jeden zub plátu kotoučové pily v pouzdru dotkne seřizovací měrky. Nyní pevně dotáhněte přední rýhovanou matici (obr. E.12). Po dotažení imbusového šroubu je nastavena bezpečná vzdálenost 5 mm mezi plátem kotoučové pily a rozpěrným klínem (obr. E.13). Pak odšroubujte seřizovací měrku z klínu (obr. E.14).

VÝSTRAHA: Překontrolujte nyní ještě jednou, je-li plát kotoučové pily vyrovnán na střed s klínem (obr. E.14) a je-li dodržena vzdálenost max. 5 mm mezi plátem kotoučové pily a klínem (obr. E.12), pokud ne, je nutné ruční kotoučovou pilu znova vyrovnat.

VÝSTRAHA: Před každou prací zkontrolujte, že rozpěrný klín a příslušné upevňovací díly jsou pevně dotaženy!

Nyní je stůl připraven ke stacionárnímu řezání. Přečtěte si pracovní pokyny stacionárního řezání pomocí ruční kotoučové pily.

Přestavení hloubky řezu

Při změně hloubky řezu ruční kotoučové pily je nutné současně výškově přestavit rozpěrný klín, aby byla zajištěna bezpečná vzdálenost max. 5 mm od plátu kotoučové pily. Povolte nejprve imbusovým klíčem rozpěrný klín. Nastavte požadovanou hloubku řezu kotoučové pily. Aretaci hloubky řezu nyní utáhněte. Přišroubujte a nastavte správnou polohu seřizovací měrky a klínu, jak ukazují obr. E.5 až E.14.

Vertikální řezy na pokos

Pro vertikální řezání na pokos je nutné ruční kotoučovou pilu znova bočně vyrovnat. Na ruční kotoučové pile nastavte požadovaný pokosový úhel. Vytáhněte výklopný ochranný kryt kotoučové pily vzhůru a usadte stroj doprostřed na štěrbinu pro pilový kotouč strojové desky. Povolte aretaci hloubky řezu ruční kotoučové pily a vysuňte kotouč pily na maximum. Aretaci hloubky řezu utáhněte (obr. F.1).

VÝSTRAHA: Vyrovnajte plát kotoučové pily rovnoběžně se štěrbinou pro pilu. Zkontrolujte nyní vzdálenost předního zubu plátu kotoučové pily k přední hraně pilové štěrbiny. Tato vzdálenost musí být menší než 20 mm (obr. F.2).

Namontujte nyní šest bočních zarážek tak, aby byly celou plochou v kontaktu se základní deskou stroje. Oba zadní dorazy v podélném směru slouží jako doraz pro zastavení ruční kotoučové pily ve směru řezání pro zajištění bezpečného držení ruční kotoučové pily při řezání. Poté přimontujte čtyři upínací čelisti (obr. F.3).

POZNÁMKA: Pokud je rozměr od středu plátku pilky po vnější hranu základní desky ruční kotoučové pily širší než 128 mm, je nutné při montáži použít obě dlouhé boční zarážky. K montáži ručních kotoučových pil se širokou základní deskou si přečtěte pracovní pokyny v tomto návodu k obsluze a řiďte se nimi.

MONTÁŽ ROZPĚRNÉHO KLÍNU

Podle znázornění na obrázku položte montovanou ruční kotoučovou pilu na stůl (obr. F.4). Upínací kolík volně upínacím šroubem upevněte. Toto spojení posouvejte podle znázornění na obrázku po strojové desce, dokud nevidíte upínací drážku pro rozpěrný klín (obr. F.5). Zasuňte rozpěrný klín ca. 2 cm shora do drážky upínacího kolíku (obr. F.6). Rozpěrný klín natočte tak, až je klín přesně středově vyrovnán s plátem kotoučové pily. Upínací šroub pevně utáhněte (obr. F.7).

VÝSTRAHA: Není-li plát kotoučové pily vyrovnán na střed s klínem, je nutné ruční kotoučovou pilu znova bočně vyrovnat.

VÝSTRAHA: K vložení strojové desky do stolu musí být rozpěrný klín s upínacím kolíkem a upínacím šroubem znova demontován.

Upínací šroub uvolněte a rozpěrný klín směrem nahoru vytáhněte. Následně odeberte upínací kolík s upínacím šroubem (obr. F.8).

Pomocí seřizovací měrky nastavte bezpečnou vzdálenost rozpěrného klínu a plátu kotoučové pily.

Nyní podle znázornění na obrázku strojovou desku s ruční kotoučovou pilou na stole zmontujte a vyjměte dělicí linku (obr. F.9). Strojovou desku položte na přední držáky s upínáním. Následně ji jednou rukou na rukojeti položte na desku stolu (obr. F.10). Strojovou desku zaklapněte (obr. F.11). Následně znovu vložte dělicí linku (obr. F.12). Upínací kolík volně upínacím šroubem upevněte. Toto spojení posouvejte podle znázornění na obrázku po strojové desce, dokud nevidíte upínací drážku pro rozpěrný klín. Zasuňte rozpěrný klín ca. 2 cm shora do drážky upínacího kolíku. Rozpěrný klín natočte tak, až je klín přesně středově vyrovnán s plátem kotoučové pily. Upínací šroub pevně utáhněte (obr. F.13). Přípevněte jednotlivé díly ke klínu tak, jak ukazuje obrázek (obr. F.14). Šroub a rýhovanou matici, které jsou spojeny s klínem, pevně dotáhněte, šroub a rýhovanou matici, které jsou vpředu v pouzdru, zašroubujte jen zlehka (obr. F.15). Nyní upínací šroub upínacího kolíku uvolněte (obr. F.16). Přisuňte klín svisle směrem k plátu kotoučové pily (obr. F.17). Přisuňte klín směrem dolů tak daleko, až se alespoň jeden zub plátu kotoučové pily v pouzdru dotkne seřizovací měrky. Nyní pevně dotáhněte přední rýhovanou matici (obr. F.18). Po dotažení imbusového šroubu je nastavena bezpečná vzdálenost 5 mm mezi plátem kotoučové pily a rozpěrným klínem (obr. F.19). Pak odšroubujte seřizovací měrku z klínu.

VÝSTRAHA: Překontrolujte nyní ještě jednou, je-li plát kotoučové pily vyrovnán na střed s klínem a je-li dodržena vzdálenost max. 5 mm mezi plátem kotoučové pily a klínem, pokud ne, je nutné ruční kotoučovou pilu znova vyrovnat (obr. F.20).

VÝSTRAHA: Před každou prací zkontrolujte, že rozpěrný klín a příslušné upevňovací díly jsou pevně dotaženy!

Nyní je stůl připraven ke stacionárnímu řezání. Přečtěte si pracovní pokyny stacionárního řezání pomocí ruční kotoučové pily.

Prohlášení o záruce

Vážený/á zákazník/zákaznice,

zakoupili jste kvalitní výrobek firmy wolcraft, který Vám při domácích pracích přinese mnoho radosti.

Výrobky wolcraft splňují náročné technické normy a před uvedením do prodeje prošly intenzivním vývojem a zkouškami. V průběhu sériové výroby zajišťují vysokou úroveň kvality neustálé kontroly a pravidelné testy. Solidní technický rozvoj a spolehlivá kontrola kvality Vám dávají záruku, že jste při nákupu rozhodli správně. Na zakoupený výrobek wolcraft Vám při jeho výhradním používání v hobby režimu poskytujeme záruku po dobu 10 let ode dne zakoupení.

Záruka se vztahuje pouze na škody na samotném zakoupeném předmětu, a to pouze takové, které vznikly v důsledku vady materiálu nebo chybného zpracování. Záruka se nevztahuje na závady a škody způsobené nesprávnou obsluhou nebo zanedbáním údržby. Záruka se nevztahuje na obvyklé příznaky opotřebení v důsledku používání ani na vady a škody, které byly zákazníkovi známy při uzavření kupní smlouvy. Nároky vyplývající ze záruky lze uplatnit jen při předložení účtenky/dokladu o koupi. Záruka poskytnutá firmou wolcraft neomezuje Vaše zákonem stanovená práva spotřebitele (dodatečné plnění, odstoupení od smlouvy nebo její omezení, náhrada škody nebo vynaložených nákladů).

Nároky vyplývající ze záruky je třeba směřovat na:

wolcraft GmbH
Wolffstraße 1
56746 Kempenich
Německo

Prohlášení o shodě podle EU – stroje norma 2006/42/EU, příloha II A

Tímto prohlašuje firma wolcraft GmbH v D-56746 Kempenich, Wolff Str. 1, že tento produkt (MASTER cut 2500) odpovídá normě pro stroje 2006/42/EU.

TUEV Rheinland LGA Products GmbH, Tillystrasse 2, 90431 Nürnberg. BM: 60087567 0001

V souladu s následujícími normami: DIN EN 60745-1, DIN EN 60745-2-5, DIN EN 60745-2-11

Kempenich, 02.10.2019



Thomas Wolff

Zplnomocněná osoba k podpisu prohlášení o shodě a k sestavení technických podkladů.
(vedení společnosti; wolcraft GmbH)


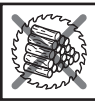



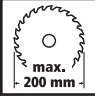





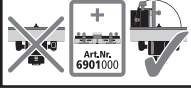

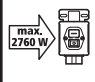
BEVEZETÉS

- **FIGYELEM!** Olvassa el az összes biztonsági előírást és használati útmutatót, amelyet a MASTER cut 2500-hez, illetve a használni kívánt szerszámgépekhez kapott. A biztonsági előírások be nem tartása áramütéshez, tűzhez, és/vagy súlyos sérülésekhez vezethet.
- A használati útmutatót őrizze meg jövőbeni felhasználáshoz.




MŰSZAKI ADATOK

Méret kinyitva:	1185 x 757 x 863 mm (szélesség x mélység x magasság)
Méret összecsukva:	1085 x 757 x 213 mm
Munkafelület:	1035 x 695 mm
Max. munkadarab magasság:	asztali körfűrész 60 mm / vezetősín 60 mm
Max. vágási szélesség párhuzamvezetővel:	asztali körfűrész 570 mm
Max. vágási hossz:	vezetősín 740 mm
Max. munkadarabméret:	600 x 400 x 65 mm (maróasztal)
Feszítőlyukak furatátmérője:	20 mm
Feszítőlyukak rasztertávolsága:	135 / 135 mm (horizontálisan / vertikálisan)
Terhelhetőség:	120 kg
Súly:	24 kg

JELÖLÉSEK ÉS JELENTÉSÜK

	Általános veszélyre való figyelmeztetés		Nem használható tűzifa vágására.
	Olvassa el az útmutatót!		Kizárólag maximum 70 mm-es vágásmélységgel rendelkező kézi körfűrészeket használjon.
	Viseljen védőszemüveget!		Kizárólag maximum 200 mm-es fűrészlap-átmérővel rendelkező kézi körfűrészeket használjon.
	Viseljen hallásvédelmi eszközt!		A kézi körfűrész vágásmélységét minden munkalépés előtt úgy állítsa be, hogy a körfűrész lapja maximum 4 mm-re kilógjon a munkadarabból.
	Viseljen porvédő maszkot!		Kizárólag hasítóékkal rendelkező kézi körfűrészeket használjon.
	Húzza ki az elektromos csatlakozót.		Marógépasztalként való használatra kizárólag a párhuzamos marásűtközővel együtt (cikkszám: 6901000).
	Általános információk		Kizárólag 2760 W maximális teljesítményű gépeket használjon.

SZERSZÁMOK AZ ÖSSZESZERELÉSHEZ

-  1 imbuszkulcs: SW 5-ös méret (tartozék)
-  1 imbuszkulcs: SW 10 (nem tartozék)
-  1 csavarhúzó: PH 1 (nem tartozék)

RENDELTETÉSSZERŰ HASZNÁLAT

A MASTER cut 2500 egy precíziós fűrész- és munkaasztal. A következő célokra alkalmas:

- Hasítóékes kézi körfűrész felszerelésére a gépalaplapra legfeljebb 200 mm átmérőjű fűrészlappal és legfeljebb 70 mm vágásmélységgel. Csak a megnevezett maximális alaplapméretű fűrészeket használja (lásd a 13. ábrát). A megfelelő résbetétet kell használni. Így felszerelve ez egy telepített asztali körfűrész.
- Körfűrészasztalként való használatra kézi körfűrészekhez hasítóék nélkül. Kizárólag a külön kapható hasítóék tartozékkal együtt, cikkszám: 6916000, legfeljebb 160 mm átmérőjű fűrészlappal és legalább 2,4 mm vágásszélességgel.
- Körfűrészasztalként való használatra kézi körfűrészekhez hasítóék nélkül. Kizárólag a külön kapható hasítóék tartozékkal együtt, cikkszám: 6917000, legalább 161 mm, illetve legfeljebb 200 mm átmérőjű fűrészlapokkal, legalább 2,4 mm, illetve legfeljebb 66 mm vágásmélységgel.
- Vezetett kézi körfűrészként való használatra a vezetősínen nagyobb tárgyak, például ajtók, munkalapok stb. megmunkálásához. A gépasztal a résbetéttel vezetősínenként funkcionál a vezetősínhez.
- Kiszúrófűrész asztalként való használatra. A kiszúrófűrészekhez és felsőmarókhoz való résbetétet kell használni.
- Gérvágófűrész rögzítéséhez. A gérvágófűrészeket az erre a célra készített hornyolt furatokba kell rögzíteni a mellékelt rögzítőcsavarokkal.
- Marógépasztalként való használatra kizárólag a 6901000 cikkszámú párhuzamos marásütközővel, 230 V feszültségen és maximum 1800 W teljesítménnyel használható. 27 mm-nél nagyobb átmérőjű marót ne használjon! A marógépet nem szabad a vezetősínnel együtt használni! A felsőmarókhoz és kiszúrófűrészekhez való résbetétet kell használni közbetétgyűrűkkel.
- Munkaasztalként való használatra munkadarabok megmunkálásához (pl.: fúrás, csiszolás stb.). A Wolfcraft egykezes szorítókkal (Cikkszám: 3036000) a munkadarabokat biztonságosan rögzítheti a munkalap rögzítőfurataiba.
- Be kell tartani az alkalmazott gépek gyártói utasításait és a biztonsági utasításait, valamint a gépasztal biztonsági utasításait.
- Amennyiben a MASTER cut 2500-at le kell selejteznie, kérjük, vegye figyelembe a helyi ártalmatlanítási előírásokat.

A nem rendeltetészerű használatból eredő károkért és balesetekért a használó felel.

ÁLTALÁNOS BIZTONSÁGI ELŐÍRÁSOK

- **Tartsa a munkaterületét tisztán és jól megvilágítva.** A rendetlenség és a ki nem világított munkaterületek balesetekhez vezethetnek.
- **Az elektromos szerszámmal ne dolgozzon olyan robbanásveszélyes környezetben, amelyben gyúlékony folyadékok, gázok vagy porok találhatóak.** Az elektromos szerszámok szikrákat gerjesztenek, melyek következtében a por vagy gőzök lángra kaphatnak.
- **Az elektromos szerszám használata során tartsa távol a gyermekeket és más személyeket.** A figyelem elterelése esetén elveszítheti a készülék felett az ellenőrzést.
- **Az elektromos szerszám csatlakozó dugójának bele kell illenie a dugaszoló aljzatba. A csatlakozó dugón semmilyen formában sem szabad változtatásokat végrehajtani. A védőföldelt elektromos szerszámokkal együtt ne használjon adapteres csatlakozó dugókat.** A nem módosított csatlakozó dugók és a megfelelő dugaszoló aljzatok csökkentik az elektromos áramütés kockázatát.
- **Az elektromos szerszámokat tartsa távol az esőtől és a nedvességtől.** A víz elektromos szerszámba való bejutása növeli az elektromos áramütés kockázatát.
- **Amennyiben az elektromos szerszámmal a szabadban dolgozik, csak olyan hosszabbító kábeleket használjon, melyek kültéri használatra is alkalmasak.** A kültéri használatra is alkalmas hosszabbító kábel használata csökkenti az elektromos áramütés kockázatát.
- **Amennyiben az elektromos szerszám nedves környezetben történő üzemeltetése elkerülhetetlen, használjon hibaáramvédő-kapcsolót.** A hibaáramvédő - kapcsoló használata csökkenti az elektromos áramütés kockázatát.
- **Legyen figyelmes és ügyeljen arra, amit csinál és járjon el óvatosan az elektromos szerszámmal történő munkavégzés során. Ne használja az elektromos szerszámot, ha fáradt, vagy ha drog, alkohol vagy gyógyszeres befolyásoltság alatt áll.** Az elektromos szerszám használata során már egy figyelmetlen pillanat is elegendő ahhoz, hogy komoly sérülések jöjjenek létre.
- **Viseljen megfelelő személyi védőfelszerelést:** hallásvédelmi eszközt, védőszemüveget, porvédő maszkot a porral járó munkáknál, védőkesztyűt a durva felületű munkadaraboknál illetve a szerszám gép cseréjénél!
- **Az elektromos szerszám bekapcsolása előtt távolítsa el a beállító szerszámokat és a csavarhúzó kulcsokat.** A készülék forgó részében található szerszám vagy kulcs sérülésekhez vezethet.
- **Viseljen megfelelő ruházatot. Ne viseljen bő ruházatot vagy ékszereket. A haját, a ruházatot és a kesztyűket tartsa távol a mozgás alatt álló részekről.** A laza ruházatot, az ékszereket vagy a hosszú haját a mozgás alatt álló részek magukkal ragadhatják.
- **Mindig használja a porszívósisakot és a porelszívást.**
- **Ne használjon olyan elektromos szerszámot, melynek a kapcsolója tönkrement.** A ki és be nem kapcsolható elektromos szerszám veszélyes és meg kell javítani.
- **A nem használt elektromos szerszámokat gyermekek által el nem érhető helyen tárolja. Ne engedje, hogy a készüléket olyan személyek használják, akik nem ismerik annak kezelését és ezeket az útmutatókat nem olvasták el.** Az elektromos szerszámok veszélyesek, ha tapasztalatlan személyek használják őket.
- **Minden munkafolyamat megkezdése előtt ellenőrizze a szerszám gépek illetve szerszámok működőképességét.** Soha ne dolgozzon sérült géppel, illetve tompa szerszámmal.
- **Az elektromos szerszámot csak a megfelelő szakmai képzettséggel rendelkező személyzetnek és csak eredeti alkatrészekkel engedje javítani.** Ez biztosítja az elektromos szerszám biztonságát.
- **Ha az elektromos szerszám gépeken beállításokat végez vagy tartozékokat cserél, húzza ki az elektromos csatlakozót a csatlakozóaljzatból, illetve vegye ki a készülék akkuját.** Az elektromos szerszám gépek véletlen beindítása balesethez vezethet.
- **Gondosan szerelje össze, illetve állítsa fel a munkaasztalt, mielőtt az elektromos szerszám gépet beépíti.** A gondos felállítás fontos, hogy az asztal összedőlését elkerülje.
- **Az elektromos szerszám gépet gondosan rögzítse fel a géptartó lapra a használat előtt.** Az elektromos szerszám gép megcsúszása a géptartó lapon a munkadarab fölötti kontroll elvesztéséhez vezethet.

- **A munkaasztalt szilárd, sima és vízszintes felületen állítsa fel.** Ha a munkaasztal megcsúszhat vagy billeghet a felületen, az elektromos szerszámgép, illetve a munkadarab nem vezethető megfelelő biztonsággal.
- **Ne terhelje túl a munkaasztalt, és ne használja létraként vagy állványként.** A munkaasztal túlterhelése, vagy a rá felállítás ahhoz vezethet, hogy a súlypont túl magasra kerül, és így az asztal felborulhat.
- Ne munkáljon meg más anyagot, mint fát, vagy könnyen forgácsolható műanyagokat. Kivétel: a szúrófűrész esetében - megfelelő fűrészlap használata mellett - könnyen forgácsolható fémetek (mint pl. alumínium) is megmunkálhat.
- Szilánkokat, spéneket, egyéb, a munkadarabból levált darabokat tilos a működő szerszámgép (fűrészlap) környezetéből kézzel eltávolítani!
- A felhasznált szerszámgépeknek meg kell felelniük a DIN EN 60745-1 szabványnak. Az 1995 utáni szerszámgépeknek CE jellel kell rendelkezniük.
- Ne vágjon „szabad kézzel”: a munkadarabot ne csak kézzel, hanem a párhuzam- vagy szögvezető használatával vezesse a szerszámgéphez!
- A fűrészlapot nem szabad a kikapcsolás után oldalról történő ellennyomással lefékezni.
- Csak a rendeltetésüknek megfelelően használja a szerszámokat.
- Csak hibátlan fűrészlapot szabad használni. Az alaptest nem lehet vastagabb, és a fűrészfogterpesztés nem lehet keskenyebb, mint a feszítőék vastagsága.
- Rendszeres időközönként ellenőrizze, hogy a csavarkötések szorosan tartanak.
- A munkaasztalról távolítsa el azokat a tárgyakat a munka megkezdése előtt, amelyekkel nem fog dolgozni.
- Soha ne használja a munkadarabot rendeltetésétől eltérő célra, illetve olyan módon, amely nincs a használati utasításban.
- Nem használható tűzifa vágására.
- Kör keresztmetszetű fa vágására nem használható.
- A gépet csak a biztonsági kapcsolón keresztül szabad ki/be kapcsolni.
- A gépkapcsoló tartósan bekapcsolt állapotban történő rögzítéséhez a mellékelt kapcsolórögzítő kengyelt használja.
- Sérült fűrésznyílás esetén a nyílásbetétet ki kell cserélni.
- Kisebb méretű munkadarabok megmunkálásakor használjon tolóbakot.
- Győződjön meg róla, hogy az asztallábak rögzítésére szolgáló excenter rögzítőkarok zárva vannak-e.
- A használatba vétel előtt győződjön meg róla, hogy a kézi körfűrész, felsőmaró vagy szúrófűrész szabályszerűen van-e a géptartó laphoz rögzítve, és a géptartó lap megfelelően van-e berögzítve a munkaasztal megfelelő kivágásába, illetve biztonságosan ül-e a vezetősínen.
- Ügyeljen a munkadarab maximális méreteinek betartására (lásd műszaki adatok).
- A különböző nyílásbetéteket (vágóbetéteket) kizárólag arra a specifikus alkalmazási célra szabad felhasználni, amely a vágóbetéteken lévő grafikus ábrán látható.
- Ha nem használja, helyezze el a tolótömböt, a résbetéteket vagy a szögvezetőt az erre a célra kialakított csavarhorogra a tároláshoz.
- Ne használja a gépasztalt a szabadban esős vagy nedves időben.

BIZTONSÁGI ELŐÍRÁSOK KÖRFŰRÉSZEKHEZ

- Ezek a körfűrészspecifikus biztonsági előírásokon kívül a felhasznált szerszámgép biztonsági előírásait is be kell tartani!
- Csak hasítóékes kézi körfűrészgépet használjon, amelynek fűrészlapátmérője nem haladja meg a 200 mm-t, illetve a vágásmélysége a 70 mm-t.
- Csak a megengedett maximális alaplapméreten belüli alaplapméretű körfűrészek szerelhetőek fel (ld. 13. ábra).
- Az asztali körfűrész csak megfelelően rögzített védőburkolattal szabad használni.
- **FIGYELEM:** ellenőrizze, hogy a körfűrészlap a vágóbetét nyílásának oldalfalaival párhuzamosan fut-e; ettől eltérő esetben a körfűrész újra be kell igazítani.
- A hosszú munkadarabokat támassza alá a nekitolási oldalon, hogy vízszintesen feküdjenek fel. Használjon pl. wolcraft felsőgörgős bakot (cikkszám 6119973).
- Kerülje el a körfűrész túlterhelését.
- Ne használjon csiszolókorongot.
- Csak a javasolt fűrészlapokat használja, és ezeket a megmunkálandó anyagnak megfelelően válassza ki.
- **Veszély: ne nyúljon kézzel a fűrészlaphoz, illetve a fűrészlap környezetébe!**
- **Ne fogja meg a munkadarabot alulról.** A védőburkolat nem tudja a fűrészlaptól megvédeni a munkadarab alatt.
- **A vágásmélységet a munkadarab vastagságához állítsa be.** A munkadarab alatt kevesebb, mint egy teljes fogmagasság kell látható legyen.
- Legyen mindig felkészülve rá, hogy a fűrészelésnél a fűrészlap elránthatja a munkadarabot, illetve visszarúghatja a kezelő felé.
- A visszarúgás a körfűrész hibás és/vagy nem megfelelő használatának eredménye. Megfelelő elővigyázatossággal, ahogy ezt a következőkben ismertetjük, ennek hatásai csökkenthetőek.
- **A fűrész két kézzel tartsa erősen, karjait pedig olyan helyzetben tartsa, hogy azokkal el tudja nyelni a visszarúgás erejét. Mindig a fűrészlap vonala mellett álljon, ne úgy, hogy a teste a fűrészlap vonalába kerüljön.** A visszarúgáskor a körfűrész hátrafelé elugorhat, de a megfelelő elővigyázatossággal ez uralható.
- **Ha a fűrészlap beragad, vagy Ön abbahagyja a munkát, kapcsolja ki a körfűrész, és tartsa a munkadarabban, amíg a körfűrészlap magától le nem áll. Ne akarja a körfűrész a munkadarabból kiemelni vagy hátrafelé kihúzni, amíg a fűrészlap mozog, mert ez visszarúgáshoz vezethet.** Derítse ki és szüntesse meg a fűrészlap beragadásának okát.
- **Ha a munkadarabban álló körfűrész újra el akarja indítani, először hozza a fűrészlapot a fűrészelési rés közepére, és ellenőrizze, nincsenek-e beakadva a fogak a munkadarabba.** Ha a fűrészlap be van szorulva, akkor az újraindításakor kiugorhat a munkadarabból, vagy visszarúgást okozhat.
- **Nagyobb lapok megmunkálásánál támassza alá őket, hogy csökkentse a visszarúgás kockázatát, amit az esetleg beszoruló fűrészlap okozhat.** A nagyobb méretű lapok saját súlyuk miatt meggömbülhetnek. A lapokat mindkét oldalukon, mind a fűrészelési rés közelében, mind a szélükön alá kell támasztani.

- **Soha ne használjon életlen vagy megrongálódott fűrészlapokat.** Az életlen vagy hibás fogkiosztású fűrészlapok a túl keskeny vágási rés által megnövekedett súrlódáshoz, a fűrészlap beragadásához és visszarúgáshoz vezetnek.
- **A fűrészelés előtt húzza meg szorosra a vágási mélység és vágási szög beállító elemeket.** Ha a fűrészelés során megváltoznak a beállítások, a fűrészlap beékelődhet és a fűrész visszarúghat.
- **Legyen különösen elővigyázatos, ha meglévő falban, vagy más be nem látható területen fűrészel.** Az anyagba besüllyedő fűrészlap a fűrészelés közben kívülről nem látható akadályokban megakadhat és ez visszarúgáshoz vezethet.
- Ügyeljen a munkadarab maximális méreteinek betartására (lásd műszaki adatok).
- **A hosszvágó és illesztőfűrész használata esetén mindig használja a tolóbotot, mivel a fűrészlap nem látható.**

BIZTONSÁGI TUDNIVALÓK ASZTALI KÖRFŰRÉSZEKHEZ

- **A védőburkolatokat hagyja felszerelve.** A védőburkolatoknak működőképes és megfelelően felszerelt állapotban kell lenniük. A meglazult, sérült vagy nem megfelelően működő védőburkolatokat ki kell javítani vagy ki kell cserélni.
- **Vágásokhoz mindig használja a fűrészlap-védőburkolatot és a hasítóéket.** Olyan vágásoknál, ahol a fűrészlap átvágja a teljes anyagvastagságot, a védőburkolat és a biztonsági eszközök csökkentik a sérülések kockázatát.
- **Figyelem: A gépasztallal fugavágás, hornyolás vagy körbevágás nem megengedett!**
- **Figyelem: Ne munkáljon meg 2 mm-nél vékonyabb anyagot!**
- **Az elektromos szerszám bekapcsolása előtt győződjön meg róla, hogy a fűrészlap nem érinti a védőburkolatot, a hasítóéket vagy a munkadarabot.** Ezeknek az elemeknek a véletlen érintkezése a fűrészlappal veszélyes helyzetekhez vezethet.
- **Állítsa be a hasítóéket az ebben az útmutatóban található leírás szerint.** A hibás távolság, pozíció vagy beállítás miatt a hasítóék nem tudja hatékonyan megakadályozni a visszaütést.
- **Ahhoz, hogy a hasítóék jól működhessen, a munkadarabra kell hatnia.** Olyan munkadarabok vágásakor, amelyek túl rövidek ahhoz, hogy a hasítóék fogásba kerüljön, a hasítóék hatástalan lesz. Ilyen körülmények között a visszaütést a hasítóék nem fogja tudni megakadályozni.
- **Használja a hasítóékhez illő fűrészlapot.** Ahhoz, hogy a hasítóék megfelelően működjön, a fűrészlap átmérőjének illeszkednie kell a megfelelő hasítóékhoz, a fűrészlap törzslapjának a hasítóéknél vékonyabbnak kell lennie, és a fogszélességnek nagyobbak kell lennie, mint a hasítóék vastagsága.
- **VESZÉLY: Ne nyúljon az ujjával vagy a kezeivel a fűrészlap közelébe, vagy a fűrészelési területre.** Egy pillanatnyi figyelmetlenség vagy megcsúszás hatására a keze a fűrészlap alá kerülhet, és súlyos sérüléseket szenvedhet.
- **A munkadarabot mindig csak a fűrészlap vagy a fűrészszerszám forgásirányával szemben vezesse.** Ha a munkadarabot a fűrészlap forgásirányával megegyező irányba vezeti az asztal felett, a fűrészlap behúzhatja a munkadarabot és a kezét.
- **Hosszváágásoknál soha ne használja a sarokütközőt a munkadarab vezetésére, és sarokütközővel történő keresztvágásoknál soha ne használja kiegészítésként a párhuzamos ütközőt a hosszbeállításokhoz.** A munkadarab egyidejű vezetése a párhuzamos ütközővel és a sarokütközővel megnöveli a valószínűségét annak, hogy a fűrészlap megszorul és visszarúg.
- **Hosszanti vágásoknál a vezetőerőt a munkadarabra mindig az ütközőpánt és a fűrészlap között fejtse ki.** Használjon tolótokszárat, ha a távolság az ütközőpánt és a fűrészlap között 150 mm-nél kisebb, és használjon tolóblokkot, ha a távolság 50 mm-nél kisebb. Az ilyen munkasegédanyagok gondoskodnak arról, hogy a keze biztonságos távolságra maradjon a fűrészlaptól.
- **Csak a gyártó által szállított tolótokszárat használja, vagy olyat, amelyet az utasításoknak megfelelően gyártottak.** A tolótokszár biztosítja a megfelelő távolságot a kéz és a fűrészlap között.
- **Soha ne használjon sérült egy fűrészelt tolótokszárat.** A sérült tolótokszár eltörhet, és azt eredményezheti, hogy a kezét a fűrészlap magával ragadja.
- **Ne dolgozzon „szabad kézzel”.** Mindig használjon párhuzamos ütközőt vagy sarokütközőt a munkadarab elhelyezéséhez és megvezetéséhez. A „szabad kézi” munkavégzés azt jelenti, hogy a munkadarabot a párhuzamos ütköző vagy a sarokütköző helyett a kezével támasztja meg vagy vezeti meg. A szabad kézi fűrészelés hibás beállításhoz, megszoruláshoz és visszarúgáshoz vezet.
- **Soha ne nyúljon a forgó fűrészlap fölé vagy köré.** Ha a munkadarabért nyúl, az a forgó fűrészlap nem szándékos megérintéséhez vezethet.
- **A hosszú és/vagy széles munkadarabokat hátul és/vagy oldalt támassza meg, hogy vízszintesek maradjanak.** A hosszú és/vagy széles munkadarabok hajlamosak arra, hogy a fűrészasztal szélén lebillenjenek; és ez az irányítás elvesztéséhez, a fűrészlap megszorulásához és visszarúgáshoz vezethet.
- **A munkadarabot egyenletesen vezesse meg. Ne hajlítsa és ne csavarja meg a munkadarabot.** Ha a fűrészlap megszorul, kapcsolja ki az elektromos szerszámot, húzza ki az elektromos csatlakozót, és hárítsa el a megszorulás okát. A fűrészlap munkadarabban történő megszorulása visszarúgáshoz, vagy a motor blokkolásához vezethet.
- **Ne távolítsa el a fűrészelt anyagot, amíg a fűrész még jár.** A fűrészelt anyag a fűrészlap és az ütköző pánt között vagy a védőburkolatban elakadhat, és az eltávolításakor az ujjait beránthatja a fűrészlaphoz. Kapcsolja ki a fűrészelt, és várja meg, amíg a fűrészlap teljesen megáll, mielőtt az anyagot eltávolítja.
- **Soha ne álljon egy vonalba a fűrészlappal.** Mindig álljon a fűrészlapnak arra az oldalára, ahol az ütközőpánt is található. Visszarúgás esetén a munkadarab nagy sebességgel csapódhat a személynek, aki a fűrészlap előtt és azzal egy vonalban áll.
- **Soha ne nyúljon a fűrészlap fölé vagy mögé, hogy a munkadarabot elhúzza vagy megtámassza.** Ennek során ugyanis véletlenül hozzáérhet a fűrészlaphoz, vagy egy visszarúgás ahhoz vezethet, hogy az ujjait a fűrészlap magával ragadja.
- **A fűrészelt munkadarabot soha ne tartsa és ne nyomja a forgó fűrészlapnak.** A fűrészelt munkadarab fűrészlapnak nyomása megszoruláshoz és visszarúgáshoz vezet.
- **Igazítsa be az ütközőpántot párhuzamosan a fűrészlappal.** Egy nem beállított ütközőpánt a munkadarabot a fűrészlapnak nyomja, és visszarúgást vált ki.
- **Legyen különösen óvatos, ha egybeépített munkadarabok nem belátható helyén fűrészel.** A bemerülő fűrészlap olyan elemekbe is belevághat, amelyek visszarúgást okoznak.
- **A nagyobb lemezeket támassza meg, hogy elkerülje az esetleges megszoruló fűrészlap miatti visszarúgások kockázatát.** A nagyobb lemezek a saját súlyuk alatt meghajolhatnak. A lemezeket ott kell alátámasztani, ahol túllógnak az asztalfelületen.

- Legyen különösen óvatos olyan munkadarabok fűrészelésekor, amelyek elfordulnak, elcsavarodnak, elhúzódnak, vagy nem rendelkeznek egyenes éllel, amely mentén egy sarokütközővel vagy egy ütközőpánt mentén megvezethetők lennének. Az elcsavarodott, elhúzódtott vagy elfordult munkadarab instabil, és a vágási hézag fűrészlaphoz képesti hibás beállításához, megszoruláshoz és visszarúgáshoz vezethet.
- **Soha ne fűrészeljen egymásra vagy egymás mögé rögzített munkadarabokat.** A fűrészlappal egy vagy több elembe is belevághat, amelyek visszarúgást okoznak.
- **Ha újra szeretne indítani egy fűrészt, amelynek a fűrészlappja beragadt a munkadarabba, állítsa középre a fűrészlappot a hézagban úgy, hogy a fűrészfogak ne legyenek beleakadva a munkadarabba.** Ha a fűrészlapp elakad, felemelheti a munkadarabot, és visszarúgást okozhat az újbóli elindításkor.
- **Tartsa tisztán, élesen és megfelelően rögzítve a fűrészlappokat.** Soha ne használjon elvetemedett, elrepedt vagy eltört fogú fűrészlappot. Az éles és megfelelően rögzített fűrészlapp minimalizálja a megszorulásokat, blokkolásokat és visszarúgásokat.
- **Kapcsolja ki az asztali körfűrészt, és áramtalanítsa, mielőtt az asztali betétet eltávolítja, kicseréli a fűrészlappot, beállítást végez a hasítóéken vagy a fűrészlapp-védőburkolaton, illetve ha őrizetlenül hagyja a gépet.** Az óvintézkedésekkel elkerülhetők a balesetek.
- **Ne hagyja felügyelet nélkül működni az asztali körfűrészt.** Kapcsolja ki az elektromos szerszámot, és csak akkor hagyja magára, ha a fűrészlapp teljesen megállt. Egy őrizetlenül működő fűrész kontrollálatlan veszélyt jelent.
- **Olyan helyen állítsa fel az asztali körfűrészt, amely vízszintes, jól megvilágított, és ahol a kezelő biztosan tud állni, és meg tudja őrizni az egyensúlyát.** A felállítási helyen elég helynek kell lennie ahhoz, hogy a munkadarab mérete jól kezelhető legyen. A rendtelenség, a kivilágítatlan munkaterület és az egyenletlen, csúszós felület balesetekhez vezethet.
- **Távolítsa el rendszeresen a forgácsot és a fűrészpórt a fűrészasztal alól és/vagy a poreszívóból.** Az összegyűlt fűrészporgyűlékony, és önmagától kigyulladhat.
- **Rögzítse megfelelően az asztali körfűrészt.** Egy nem megfelelően rögzített asztali körfűrész elmozdulhat és fel is dőlhet.
- **Az asztali körfűrész bekapcsolása előtt távolítsa el a beállítószerszámokat, famaradékokat stb.** Az elhajlás vagy az esetleges megszorulás veszélyes lehet.
- **Mindig használjon megfelelő méretű fűrészlappot, megfelelő felfogató furattal (pl. rombuszos vagy kör alakú furattal).** A fűrészgép rögzítőelemeire nem illő fűrészlapp excentrikusan fog forogni, és az irányítás elvesztéséhez vezet.
- **Soha ne használjon sérült vagy nem megfelelő fűrészlapp-rögzítő elemeket, például tárcsát, alátétet, csavart vagy anyát.** A fűrészlaphoz való rögzítőelemeket kifejezetten ehhez a fűrészhez gyártottuk a biztonságos üzemeltetés és az optimális teljesítmény érdekében.
- **Soha ne álljon rá a fűrészasztalra, és ne használja az asztalt fellépőként.** Súlyos sérülésekhez vezethet, ha az elektromos szerszám feldől, vagy ha véletlenül hozzáér a fűrészlaphoz.
- **Győződjön meg róla, hogy a fűrészlapp a megfelelő forgásiránnyal van felszerelve. Ne használjon köszörűkorongot vagy drótkéft az asztali körfűrészszel.** A fűrészlapp szakszerűtlen felszerelése, illetve a nem ajánlott tartozékok használata súlyos sérülésekhez vezethet.

BIZTONSÁGI ELŐÍRÁSOK SZÚRÓFŰRÉSZEKHEZ

- Ezek a szűrőfűrészspecifikus biztonsági előírásokon kívül a felhasznált szerszám gép biztonsági előírásait is be kell tartani!
- Ne dolgozzon sérült szűrőfűrészszel.
- Kerülje el a szűrőfűrész túlterhelését.
- A szűrőfűrész nem használható a vezetősínnel.

BIZTONSÁGI TUDNIVALÓK GÉRVÁGÓFŰRÉSZEKHEZ

- A gépspecifikus biztonsági tudnivalókon kívül feltétlenül tartsa be az adott gérvágófűrész biztonsági utasításait.
- Rögzítse a gérvágófűrészt a jelen útmutatóban szereplő utasítások szerint.
- Sérült gérvágófűrészszel ne végezzen munkát, és ne használjon tompa vagy sérült fűrészlappot.
- A hosszú munkadarabokat a kimeneti oldalon támassza alá, az ellenőrizetlen lebillenésből adódó veszélyes helyzetek elkerülése érdekében.

FIGYELEM: MARÓASZTALKÉNT KIZÁRÓLAG PÁRHUZAMVEZETŐVEL

(CIKKSZÁMA 6901000) EGYÜTT HASZNÁLHATÓ

BIZTONSÁGI ELŐÍRÁSOK FELSŐMARÓKHOZ

- Ezek a felsőmaróspecifikus biztonsági előírásokon kívül a felhasznált szerszám gép biztonsági előírásait is be kell tartani!
- Legyen mindig felkészülve arra, hogy a marás közben a munkadarab kontrollálhatatlanná válhat, illetve visszarúghat.
- **Ne használja a munkaasztalt ives maráshoz.**
- **Marási munkát csak a kiegészítőként külön kapható párhuzamos marásvezetővel (cikkszám 6901000) végezzen, a visszarúgás elkerülése érdekében, illetve azért, hogy a maróhoz kézzel való hozzáérés veszélyét minimálisra csökkentse.**
- Vegye figyelembe a párhuzamos marásvezető eredeti használati utasítását (cikkszám 6901000) a megfelelő felszereléshez.
- Ne használjon 1800 W-nál nagyobb teljesítményű, illetve 230 V-nál magasabb üzemi feszültségről működő felsőmarót.
- Ne használjon 27 mm-nél nagyobb átmérőjű marófejet.
- **A maró nem használható a fűrészekhez való vezetősínnel!**
- Figyeljen arra, hogy a munkadarab előtolásnak mindig a maró forgásirányával szemben kell történnie.
- **A maróasztalként való használathoz adott vágóbetét-gyűrűk közül mindig a megfelelő méretűt használja. A biztonságos munkához mindig a lehető legkisebb gyűrűt kell használni.**
- **Mindig csak éles, megfelelően karbantartott és a gyártó utasításainak megfelelően beállított marófejeket használjon.**
- Figyeljen a használt szerszám gépek és szerszámok felületén, a csomagolásukon, vagy a használati utasításaikban megadott előírásokra és paraméterekre, különös tekintettel a minimum és maximum fordulatszámra és a forgásirányra.

- Vegye figyelembe, hogy a marószerszámok nem megfelelő alkalmazása, a nem megfelelő munkadarab használata, illetve a munkadarab feldolgozására vonatkozó előírások figyelmen kívül hagyása veszélyes helyzet kialakulásához vezethet.
- A marásvezető közelében történő maráskor tartsa kezét távol a marótól.
- Amikor csak lehetséges, használjon a párhuzamos maróvezető mellett nyomószarukat is.
- A hosszú munkadarabokat megfelelően alá kell támasztani, a munkadarab esetleges lebillenéséből adódó balesetek elkerülése érdekében. Az alátámasztásnak stabilan kell állnia, és a munkaasztallal megegyező magasságúnak kell lennie (mint pl. a 6119973 cikkszámú külön kapható felsőgörgős bak).
- Csak olyan munkadarabokkal dolgozzon, amelyeket súlyukból és méretükből adódóan egy ember még biztonságosan kezelni tud.
- A szerszám és a munkadarab ismeretében válassza ki a megfelelő fordulatszámot. A felsőmaró kézikönyve tartalmazza a megfelelő fordulatszámokat.
- Vegye figyelembe a feldolgozható munkadarab maximális méreteit (lásd műszaki adatok).

SZÁLLÍTÁSI TERJEDELEM

Csomagolja ki a MASTER cut 2500-at a kartondobozból és ellenőrizze, hogy hiánytalanul tartalmaz-e minden, az ábrán szereplő alkatrészt (1. és 2. ábra).

ALAPSZERELÉS

Az asztal összeállítása: Helyezze az asztalt egy egyenes és tiszta felületre (3.1 ábra). Lazítsa meg a két excenterkart, és hajtsa fel a jobb lábpárat az ütközőig. Végül csukja vissza az excenterkarokat (3.2 ábra). Lazítsa ki a négy excenterkart, és hajtsa fel a bal oldali lábpárat az ütközőig. Végül csukja vissza a négy excenterkart (3.3 ábra). Állítsa az asztalt a lábakra (3.4 ábra), és szükség esetén állítsa be a magasságállító elforgatásával (3.4 ábra).

FIGYELEM: Ügyeljen arra, hogy a kezeit az asztal kinyitásánál és összehajtásánál, valamint a gépalaplap befordításánál ne csípje be.

Biztonsági kapcsoló: A biztonsági kapcsolót az ábra szerint szerelje a gépasztalra (4. ábra).

Védőfedél: Először szerelje össze a védőfedél egyes részeit (5.1 ábra). A védőburkolat tartókonzolyját tolja be a vezetővel együtt az alumíniumprofilba (5.2 ábra). Pozicionálja a védőburkolatot a fűrészelési hézag fölé úgy, hogy az első hézagrészt fedje. Húzza meg a fogantyúcsavart az óramutató járásával egyező irányban (5.3 ábra).

Derékszögű ütköző: Szerelje fel a szögvezetőt az ábra szerint (6.1–6.4. ábra).

Szögvezető a vezetősinhez: Szerelje fel a hosszú szögvezetőt, az ütközősint és az ütközővezetőket (7.1 ábra). Tolja be az ütközővezetőket a horonnyal a szögvezetőbe, és húzza meg a fogantyúcsavart az óramutató járásával egyező irányban (7.2 ábra).

Csavaros horgok a tárolásához: Csavarozza össze lazán a három tartót (8.1 ábra), azután tolja be a tartót a vezetékbe, és állítsa megfelelő távolságra. Húzza szorosra az ellenanyát (8.2 ábra). Helyezze fel a tolótokszárat és/vagy a nem szükséges tartozékokat a tartóra (8.3 ábra).

Bekapcsoló kapocs: Kösse össze a zsinór egyik végét a bekapcsoló kapocs nyílásával, a másik végét pedig az asztal sarokprofiljával (9. ábra).

FIGYELEM: Figyeljen arra, hogy a zsinór csak olyan hosszú legyen, hogy a készülékkapcsoló kengyel a gépasztal elfordításakor automatikusan lekapcsolódjon a szerszámról.

A KÉZI KÖRFŰRÉS BESZERELÉSE

Fontos: A kézi körfűrész első felszereléskor és a fűrészlap párhuzamos beállításakor először a vezetősint kell felszerelni az asztalra.

Vezetősín felszerelése: Először rögzítse a jobb és bal műanyag tartót az erre a célra készített furatokba az alumíniumprofilba. Helyezze a vezetősint az asztallapba a horonnyal párhuzamosan, és vezesse be a két fémszorítót a sín profiljába. A két fémszorítót tolja be és nyomja be a műanyag tartóba. Ekkor a vezetősín pontosan beáll a megfelelő helyre. Végül húzza meg mindkét fémszorítót (10.1 és 10.2 ábra).

A gépalaplap leszerelése: Emelje meg enyhén a résbetétet a kivágáson a kioldáshoz (11.1 ábra). Ezután húzza el a résbetétet a nyíl irányába (11.2 ábra). Most emelje ki a résbetétet (11.3 ábra).

FIGYELEM: Az asztali körfűrész gépalaplap kiszerelése előtt először a résbetétet mindig el kell távolítani!

Most emelje meg a gépalaplapot a megfogóhornyoknál fogva (11.4 ábra). A megemeléssel a gépalaplapot kilazítja a 4 rögzítőelemből, és így két kézzel leveheti (11.5 ábra). Most helyezze vissza újra a résbetétet (11.6 ábra).

A gépalaplap felhelyezése a vezetősinre: Most helyezze rá a gépalaplapot az ábra szerint a vezetékre a vezetősinen (12. ábra).

Alkalmazható kézi körfűrészek: Válassza ki az alkalmazható kézi körfűrészek maximális méreteit (13. ábra). Csak hasítóékes kézi körfűrész használjon, legfeljebb 200 mm fűrészlapátmérővel és legfeljebb 70 mm vágásmélységgel.

A kézi körfűrész felszerelése és beállítása

Oldja ki a kézi körfűrész vágásmélység-rögzítőt, és húzza vissza a lengőfedelet. Most helyezze rá a kézi körfűrész a gépalaplapra. Állítsa be a vágásmélységet a megfelelő szabadonfutással a horonyban, és húzza meg a vágásmélység-rögzítőt. Most állítsa be a fűrészlapot párhuzamosan a vezetősín fekete gumilapjával (14.1 ábra). Szerelje fel a hat oldalütközőt úgy, hogy az összes oldalütköző teljes felületén érintkezzen a gép alaplapjával. A két hátsó ütköző hosszirányban ütközőként funkcionál a fűrészelés irányában, és biztosítja a kézi körfűrész biztonságos tartását a fűrészelés során (14.2 ábra). Ezután szerelje fel a négy szorítókörmöt (14.3 ábra). Vegye le a felszerelt kézi körfűrész a gépalaplappal, és helyezze rá ezeket az asztalra az ábra szerint (14.4 ábra). Ellenőrizze most teljesen kihúzott vágásmélységgel a legelső körfűrészlapfog és a résbetét elülső éle közötti távolságot (14.5 ábra).

FIGYELEM: Ennek a távolságnak 20 mm alatt kell lennie. Adott esetben a kézi körfűrész újra be kell állítani hosszirányban, és be kell állítani a két ütközőt is.

Most helyezze rá a gépalaplapot a kézi körfűrészrel együtt az asztalra az ábra szerint, és vegye ki a résbetétet (14.6 ábra). Helyezze rá a gépalaplapot az első rögzítőelemre. Ezután egy kézzel a markolat segítségével helyezze fel az asztallapot (14.7 ábra). Rögzítse a gépalaplapot (14.8 ábra). Ezután helyezze vissza újra a résbetétet (14.9 ábra).

FIGYELEM: Győződjön meg róla, hogy a körfűrészlap a résbetét nyílásával párhuzamosan van felszerelve. Adott esetben a kézi körfűrész újból be kell állítani (14.2 és 14.3 ábra).

Kézi körfűrész használata széles alaplappal

Ha fűrészlap közepe és a kézi körfűrész alaplapjának külső éle között a távolság nagyobb mint 128 mm, a felszereléskor mindkét hosszú oldalütközőt használni kell. Itt a két oldalsó ütköző az F részletraizon egyidejűleg ütközőként is szolgál a kézi körfűrész számára (14.10). Csak a megnevezett maximális alaplapméretű kézi körfűrészeket használja (lásd a 13. ábrát).

Csatlakozás az áramszolgáltatáshoz: A kézi körfűrész készülécsatlakozóját helyezze be a biztonsági kapcsolóba, és a biztonsági kapcsolóból kiindulva egy hosszabbítót csatlakoztasson a hálózati dugaljba (15.1 ábra). A csomag hosszabbítót nem tartalmaz.

FIGYELEM: Az első üzembe helyezés előtt nyomja meg a hőkapcsolót! Túlfeszültség okozta áramkimaradás miatt a hőkapcsolót 5 - 10 perc várakozási idő elteltével nyomja meg. Ezután használhatja a KI/ BE kapcsolót (15.2 ábra).

A biztonsági kapcsolón nyomja meg a piros gombot (KI). Ezután szerelje fel a kézi körfűrész a bekapcsoló kapcsot (15.3 ábra). Most nyomja meg a zöld gombot (BE) és ellenőrizze, hogy a résbetétben a fűrészlap szabadon mozog (15.4 ábra), ezután ismét nyomja meg a piros gombot (KI).

FIGYELEM: Alapvetően húzza ki a hálózati csatlakozót, ha nem használja vagy ha összehajtja az asztalt.

A MASTER cut 2500 most már használható.

TELEPÍTETT FÜRÉSSELÉS KÉZI FÜRÉSZGÉPPEL

FIGYELEM: Mindig védőfedéllel dolgozzon és használja a védőfedélen lévő poredszívást.

Fűrészelés derékszögű tartóval

Tolja a derékszögű tartót a vezetékbe (16.1 ábra). Ügyeljen arra, hogy az ütköző fekete vége a védőfedél alatt a lehető legközelebb haladjon el, azért hogy biztosítható legyen a fedél megemelése (16.2 ábra). Most húzza vissza a derékszögű tartót és helyezze el a munkadarabot a derékszögű tartón. Kapcsolja be a kézi körfűrész a biztonsági kapcsolónál. Tolja a munkadarabot a szögvezető mentén a nyíl irányába az ábra szerint a körfűrészlap felé (16.3 ábra), amíg a munkadarabot teljesen átfűrészelte. Ezután a kézi körfűrész a biztonsági kapcsolóval ismét kapcsolja ki.

FIGYELEM: Mindig ügyeljen arra, hogy mindkét keze megfelelő távolságra legyen a körfűrészlaptól (sérülésveszély).

A szögvezető jelenlegi szerelési állapotában 15 és 60 mm közötti magasságú munkadarabok fűrészelvek. Ha a munkadarab magassága kisebb mint 15 mm, a szögvezető vezetékét át kell szerelni (16.4–16.7 ábra). A derékszögű tartóval a munkadarabokat 0° - 65°-os szögben fűrészelvek. Ehhez lazítsa meg a kézzel forgatható csavarokat, állítsa be a kívánt szöget és a kézzel forgatható csavarokat ismét húzza szorosra (16.8 ábra). Ezután fűrészelvek a munkadarabot a 16.1 - 16.3 ábrák szerint.

Fűrészelés párhuzamos ütközővel

Először szerelje fel a párhuzamos ütközőt lazán az ábra szerint. Helyezze be a párhuzamos ütközőt excenterkarokkal az asztalon a vezetékbe. Állítsa be a párhuzamos ütközőt a vezetőprofilon található skála segítségével. Nyomja le a két excenterkart, és húzza meg a rögzítőcsavarokat. Győződjön meg róla, hogy a párhuzamos ütköző a körfűrészlappal párhuzamosan van beállítva (17.1 ábra). A szögvezető vezetékét ezután fel kell szerelni a párhuzamos ütközőre, hogy elkerülhető legyen a munkadarab visszarúgása a fűrészelés során. Ehhez használja a szögvezető ábrán feltüntetett rögzítőelemeit. Helyezze fel a két csavart a két alátéttel és a négyzetes anyákkal lazán a párhuzamos ütközőre (17.2 ábra). Ezután tolja be a vezetékét az ábra szerint a párhuzamos ütközőn a két négyzetes anyába. A vezeték végét maximum a körfűrészlap végéig szabad betolni (17.3 ábra). Húzza meg a két csavart. Lazítsa meg a két excenterkart, állítsa be a kívánt vágási szélességet, és feltétlenül ügyeljen arra, hogy a párhuzamos ütköző a körfűrészlappal párhuzamosan legyen beállítva. Végül nyomja le az excenterkarokat. Kapcsolja be a kézi körfűrész a biztonsági kapcsolóval. Tolja a munkadarabot nyíl irányába az ábra szerint a körfűrészlap felé (17.4 ábra), amíg a munkadarabot teljesen átfűrészelte. Ezután a kézi körfűrész a biztonsági kapcsolóval ismét kapcsolja ki. Keskeny munkadarabok esetén feltétlenül használja a mellékelt tolotömböt (17.5 ábra). Szükség esetén a párhuzamos ütköző felszerelhető a körfűrészlaptól balra is. Ehhez a vezetékét egy furatsorral el kell tolni (17.6 ábra). A szükséges szerelési lépések a 17.1–17.3 ábrákon láthatók.

Függőleges sarokvágás

A függőleges sarokvágáshoz a kézi körfűrész újból be kell állítani. Először vegye ki a résbetétet (18.1 ábra). Ezután emelje meg a gépalaplapot a megfogóhornyoknál fogva (18.2 ábra). Most vegye le a gépalaplapot (18.3 ábra). Húzza vissza a kézi körfűrész felhajtható fedelét és helyezze vissza a résbetétet az ütközőhöz (18.4 ábra). Helyezze az összeszerelt gépalaplapot az ábra szerint az asztalra (18.5 ábra). Lazítsa ki a négy szorítókörmöt és a négy oldalütközőt. Állítsa be a kívánt sarokszöveget a kézi körfűrészben. Tolja el az alaplapot párhuzamosan a két megmaradó ütközőhöz a nyíl irányába (18.6 ábra). Ennek során feltétlenül ügyeljen a fűrészlap szabad mozgására a résbetétben. Ezután szerelje fel és rögzítse a négy oldalütközőt és a 4 rögzítőkörmöt (18.7 ábra). Most helyezze rá a gépalaplapot a kézi körfűrészrel együtt az asztalra, és vegye ki a résbetétet. Helyezze rá a gépalaplapot az első rögzítőelemre. Ezután egy kézzel a markolat segítségével helyezze fel az asztallapot. Reteszelve be a gépalaplapot, és állítsa be újra a résbetétet (14.6–14.9 ábra). Az asztal ezzel készen áll a függőleges gérvágásra (18.8 ábra). Szükség esetén a védőburkolatot az állítócsavarokkal oldalirányban odébb lehet állítani, hogy a fűrészlap szabadon, a védőburkolattól megfelelő távolságra foroghasson (18.9 ábra).

VÁGÁS A VEZETŐSÍNNEL

A kézi körfűrész felszerelése, ahogy az ott jelölt képek (14.1-től 14.8-ig) is mutatják, pontosan a vezetősínnel való munka előkészítésére szolgáltak. Helyezze az asztalra a géptartó lapot a rászert kézi körfűrészrel, és cserélje ki a körfűrészrel rögzített vágáshoz való vágóbetétet arra, amely a körfűrészrel vezetősínnel való vágáshoz tartozik (19.1-es kép). Fektesse fel a munkadarabot az asztalra. Amikor csak lehetséges, használja a szögvezető sínjét a vezetősínhez (lásd a szögvezetővel vágásról szóló szakaszt). Ezután szerelje fel a vezetősínt a két rögzítővel és a két csavarszorítóval (19.2-es kép). Húzza meg mindkét csavarszorítót annyira, hogy a vágáskor a munkadarab ne tudjon majd elmozdulni. A géptartó lapot a részert körfűrészrel helyezze a vezetősín vezetőhornyaiba. Állítsa be a vágásmélységet úgy, hogy a fűrészlap maximum 4 mm-re álljon ki a munkadarabból.

FIGYELEM: keskeny munkadarabok vágásakor a vezetősínt minden esetben azonos magasságú munkadarabokkal a teljes asztalszélességben alá kell támasztani, hogy a vezetősín ne tudjon a munkadarabon elbillenni.

FIGYELEM: a kézi körfűrész hálózati csatlakozóját ilyenkor közvetlenül a fali csatlakozóba kell csatlakoztatni; az asztalra szerelt biztonsági kapcsolót és a kapcsolórögzítő kengyelt nem szabad használni!

Kapcsolja be a körfűrész és tolja a vezetősínnel párhuzamosan (19.3-as kép). A vágások befejezése után kapcsolja ki a körfűrész.

Szögben vágás: a vezetősínhez való szögvezető műanyag rögzítőjét helyezze az asztalon található egyik rögzítőfuratba. Mindig a vezetősín vágóéléhez legközelebbi rögzítőfuratot használja. A lazán összeszerelt ütközővezetőt tolja be az asztalon található horonyba egészen a hosszú szögvezetőig. Az ütközővezetőn lévő hornyot rögzítse bele a vezetősínhez való szögvezető profiljába. A munkadarabot a vezetősínhez való szögvezetővel együtt igazítsa a vezetősínhez. Ezután húzza szorosra az ütközővezető rögzítőcsavarját (19.4-es kép).

Sorozatvágás: sorozatvágásnál szerelje fel a felső csúszóütközőt. A felső csúszóütközőt vezesse be a hosszú szögvezető felső hornyába, és tolja előre a géptartó lapig. Illessze a munkadarabot a hosszú szögvezetőhöz a kívánt hosszban, majd ehhez tolja oda a felső csúszóütközőt. Ekkor húzza meg szorosra a felső csúszóütköző rögzítőcsavarját (19.5-ös kép).

FÜRÉSSELÉS LYUKVÁGÓ FÜRÉSSZEL

Ezután helyezze be a kiszúrófűrészekhez való résbetétet a gépalaplapba (20.1 ábra). Helyezze el a kiszúrófűrész a gépalaplapon úgy, hogy a fűrészlap a fűrésznyílás közepén fusson. Most szerelje fel a kiszúrófűrész az ábra szerint (20.2–20.3 ábra). Helyezze be az összeszerelt kiszúrófűrész a gépalaplapal együtt az asztalra, és reteszelve be a négy tartót. Csatlakoztassa a bekapcsoló kapcsolót a lyukvágó fűrész kapcsolóján és kösse össze a készülék csatlakozóját a biztonsági kapcsolóval. Az asztal készen áll a kiszúrófűrészre (20.4 ábra).

GÉRVÁGÓFÜRÉS FELSZERELÉSE

A munkaasztalhoz mellékelt rögzítőcsavarok segítségével gérvágófűrész rögzíthet az asztalra. Helyezze a gérvágófűrész az asztal közepére és a rögzítőcsavarokkal rögzítse az asztallapban található két hosszanti furatba. Erősítse oda a gérvágófűrész. Dugja keresztül a csavarokat a kis alátétekkel együtt a szerszámon lévő rögzítőfuratokon és az asztallapon található furatokon. A nagy alátéttel és a csavaranyával rögzítse alulról a csavart (21. ábra).

FIGYELEM: A gérvágófűrész legalább két rögzítőcsavarral, négy alátéttel és két anyával kell rögzíteni az asztalra. Ha a kiszúrófűrész rögzítőfuratai nem esnek egybe az asztallap hosszanti furataival, akkor a kiszúrófűrész nem szabad használni.

GÉPALAPLAP BEÁLLÍTÁSA

A gépalaplap magasságát a munkalapon úgy állították be, hogy biztosítva legyen a munkadarab csúszása a munkalapon és gépalaplapon. Szükség esetén a gépalaplap magassága beállítható. Ehhez lazítsa meg az öt ellenanyát. Ezután a gépalaplap magasságát az öt beállítócsavarral a munkalaphoz igazodva kell beállítani, és az ellenanyákat újra szorosra meg kell húzni (22. ábra). Minden munkavégzés előtt ellenőrizze, hogy az öt ellenanya mindig szorosra meg van húzva.

SPECIÁLIS TARTOZÉK A MASTER cut 2500-HEZ KÉT FELSZERELHETŐ TOVÁBBI HASÍTÓÉK, CIKKSZÁM: 6916000 ÉS 6917000 HASÍTÓÉK NÉLKÜLI KÉZI KÖRFŰRÉSZEK HASZNÁLATÁHOZ

FIGYELEM: Az itt szereplő speciális tartozékot kizárólag a MASTER cut 2500-zal lehet használni.

FONTOS: A speciális tartozék működését és kezelését a következő leírásban és a 21. ábrán láthatja.

RENDELTETÉSSZERŰ HASZNÁLAT

A két hasítóék miatt lehetővé válik a kézi körfűrészelés használata hasítóék nélkül.

A 6916000 cikkszámú hasítóék 160 mm maximális átmérőjű fűrészlapokkal és 2,4 - 2,8 mm közötti vágásszélességgel rendelkező kézi körfűrészekhez használható.

A 6917000 cikkszámú hasítóék 200 mm maximális átmérőjű fűrészlapokkal, 2,4 - 2,8 mm közötti vágásszélességgel és maximum 66 mm vágásmélységgel rendelkező kézi körfűrészekhez használható.

FIGYELEM: A speciális tartozék használata előtt feltétlenül figyelembe kell venni az általános biztonsági utasításokat, a kézi körfűrészre vonatkozó biztonsági utasításokat és a hasítóék nélküli kézi körfűrész eredeti kezelési utasítását!

A 6916000 ÉS 6917000 CIKKSZÁMÚ HASÍTÓÉKEK

A 6916000 cikkszámú hasítóék a következő részekből áll: 1 db hasítóék (max. 160 mm átmérőjű körfűrészlapokhoz), 1x hasítóék-befogó (hosszú kivitel), 1 db beállító idomszer (A ábra).

A 6917000 cikkszámú hasítóék a következő részekből áll: 1 db hasítóék (max. 200 mm átmérőjű körfűrészlapokhoz), 1x hasítóék-befogó (rövid kivitel), 1 db beállító idomszer (B ábra).

FIGYELEM: A következőkben csak a 6916000 cikkszámú, legfeljebb 160 mm átmérőjű körfűrészlappal végzett kézi körfűrészeléshez való hasítóék szerelését és működését írjuk le. A 6917000 cikkszámú, legfeljebb 200 mm átmérőjű körfűrészlappal végzett kézi körfűrészeléshez való hasítóék szerelése és működése ezzel megegyezik. Ezzel a hasítóékkal azonban legfeljebb 50 mm magasságú munkadarabokat lehet megmunkálni.

A HASÍTÓÉK NÉLKÜLI KÉZI KÖRFŰRÉSZ BESZERELÉSE

FIGYELEM: A kézi körfűrész első felszerelésekor és a fűrészlap párhuzamos beállításakor a körfűrész a gépalaplappal be kell állítani és rögzíteni kell a vezetősínre.

FONTOS: Ehhez olvassa el és kövesse a jelen útmutatóban szereplő utasításokat a vezetősín felszerelésére, illetve a gépalaplap le- és felszerelésére vonatkozóan.

A kézi körfűrész felszerelése és beállítása

Oldja ki a kézi körfűrész vágásmélység-rögzítőt, és húzza vissza a lengőfedelelet. Most helyezze rá a kézi körfűrész a gépalaplapra. Állítsa be a vágásmélységet a megfelelő szabadonfutással a horonyban, és húzza meg a vágásmélység-rögzítőt. Most állítsa be a fűrészlapot párhuzamosan a vezetősín fekete gumilapjával (C.1 ábra). Szerelje fel a hat oldalütközőt úgy, hogy az összes oldalütköző teljes felületén érintkezzen a gép alaplapjával. A két hátsó ütköző hosszirányban ütközőként funkcionál a fűrészelés irányában, és biztosítja a kézi körfűrész biztonságos tartását a fűrészelés során (C.2 ábra). Ezután szerelje fel a négy szorítókörmöt (C.3 ábra). Vegye le a felszerelt kézi körfűrész a gépalaplappal, és helyezze rá ezeket az asztalra az ábra szerint (C.4 ábra). Ellenőrizze most teljesen kihúzott vágásmélységgel a legelső körfűrészlapfog és a résbetét elülső éle közötti távolságot (C.5 ábra).

FIGYELEM: Ennek a távolságnak 20 mm alatt kell lennie. Adott esetben a kézi körfűrész újra be kell állítani hosszirányban, és be kell állítani a két ütközőt is.

FONTOS: Ha fűrészlap közepe és a kézi körfűrész alaplapjának külső éle között a távolság nagyobb mint 128 mm, a felszerelésekor mindkét hosszú oldalütközőt használni kell. Ehhez olvassa el és kövesse a jelen útmutatóban szereplő utasításokat a szélesebb alaplapok felszerelése vonatkozóan kézi körfűrészek esetén.

HASÍTÓÉK SZERELÉSE

Helyezze az összeszerelt kézi körfűrész az ábra szerint az asztalra (D.1 ábra). Szerelje össze a befogócsapszeget lazán a rögzítőcsavarral. Tolja el ezt a kötést az ábra szerint addig a gépalaplapon, amíg a hasítóék befogóhornya láthatóvá válik (D.2 ábra). Helyezze be a hasítóéket felülről kb. 2 cm-re a befogócsapszeg hornyába (D.3 ábra). Ügyeljen arra, hogy a hasítóék ütközésig a gépalaplap felé legyen elfordítva (= függőleges irány). Húzza meg a rögzítőcsavart (D.4 ábra).

A KÉZI KÖRFŰRÉSZ BEÁLLÍTÁSA

Helyezze az összeszerelt kézi körfűrész az ábra szerint az asztalra.

FIGYELEM: Győződjön meg róla, hogy a körfűrészlap a hasítóékhoz képest középen van-e, és párhuzamosan van-e a fűrészrésben.

Igazítsa ki a kézi körfűrész elülső oldalát a kézi körfűrész alaplapján lévő 0-jelzéssel és a gépalaplapon lévő két jelölő segédvonallal együtt. A kézi körfűrész hátsó oldalának középre igazítva kell lennie a körfűrészlappal és a hasítóékkal (D.5 ábra).

FIGYELEM: Ha a körfűrészlap a hasítóékhoz képest nem központosítva van elhelyezve, a kézi körfűrész oldalirányban újból be kell állítani.

FIGYELEM: A gépalaplap asztalra helyezéséhez a hasítóéket a befogócsappal és a rögzítőcsavarral együtt újra le kell szerelni.

Lazítsa meg a rögzítőcsavart, és húzza ki felfelé a hasítóéket. Ezután vegye ki a befogócsapszeget a rögzítőcsavarral (D.6 ábra).

A hasítóék és a körfűrészlap közti biztonsági távolság beállítása a beállító idomszerrel.

Most helyezze rá a gépalaplapot a kézi körfűrészszel együtt az asztalra az ábra szerint, és vegye ki a résbetétet (E.1 ábra). Helyezze rá a gépalaplapot az első rögzítőelemre. Ezután egy kézzel a markolat segítségével helyezze fel az asztallapot (E.2 ábra). Rögzítse a gépalaplapot (E.3 ábra). Ezután helyezze vissza újra a résbetétet (E.4 ábra). Szerelje össze a befogócsapszeget lazán a rögzítőcsavarral. Tolja el ezt a kötést az ábra szerint addig a gépalaplapon, amíg a hasítóék befogóhornya láthatóvá válik (E.5 ábra). Helyezze be a hasítóéket felülről kb. 2 cm-re a befogócsapszeg hornyába (E.6 ábra). Ügyeljen arra, hogy a hasítóék ütközésig a gépalaplap felé legyen elfordítva (= függőleges irány). Húzza meg a rögzítőcsavart (E.7 ábra). Szerelje fel az ábrán szereplő alkatrészeket a hasítóékre (E.8 ábra). A hasítóékkal összekötött csavarokat és recézett anyákat húzza meg szorosra, a házban elől lévő csavarokat és recézett anyákat csak lazán szerelje fel. (E.9 ábra). Most lazítsa meg a befogócsapszeg rögzítőcsavarját (E.10 ábra). A hasítóéket a körfűrészlaphoz vízszintesen tolja le (E.11 ábra). Addig tolja le a hasítóéket, amíg legalább egy körfűrészlaphoz a beállító idomszer házában ütközik. Most húzza szorosra az elülső recézett anyát (E.12 ábra). Az imbuzscsavar meghúzása után a körfűrészlaptól a hasítóékig mért legfeljebb 5 mm-es biztonsági távolság be van állítva (E.13 ábra). Ezt követően csavarozza le a beállító idomszert a hasítóékről (E.14 ábra).

FIGYELEM: Most még egyszer ellenőrizze, hogy a körfűrészlap a hasítóékhoz képest központosítva van beállítva (részletek az E.14 ábrán), és a betartották a körfűrészlaptól a hasítóékig mért legfeljebb 5 mm-es biztonsági távolságot (részletek az E.12 ábrán), különben a kézi körfűrész újából be kell állítani.

FIGYELEM: Minden munkavégzés előtt ellenőrizze, hogy a hasítóék és a rögzítőelemek szoroson meg vannak húzva!

Az asztal ezzel készen áll az álló helyzetű fűrészelésre. Ehhez olvassa el a kézi körfűrészszel történő álló helyzetű fűrészelésre vonatkozó utasításokat.

Vágásmélység beállítása

A kézi körfűrész vágásmélységének beállításához a hasítóék magasságát is át kell állítani, azért, hogy a kézi körfűrészlaphoz mért legfeljebb 5 mm biztonsági távolság biztosítható legyen. Először lazítsa ki a hasítóéket az imbuzskulccsal. Most állítsa be a kézi körfűrész kívánt vágásmélységét. Húzza a vágásmélység-rögzítését. Szerelje fel és helyezze el a beállító idomszert a hasítóékkal együtt az E.5 - E.14 ábrák szerint.

Függőleges sarokvágás

A függőleges sarokvágáshoz a kézi körfűrész újából be kell állítani oldalirányban. Állítsa be a kívánt sarokszöveget a kézi körfűrészben. Húzza vissza a kézi körfűrész felhajtható fedelét és helyezze a gépet a gépalaplap fűrésznyílására középre igazítva. Oldja ki a kézi körfűrész vágásmélység-rögzítését és nyissa ki a teljes vágásmélységet. Húzza szorosra a vágásmélység-rögzítését (F.1 ábra).

FIGYELEM: Állítsa be a körfűrészlaphoz a fűrésznyíláshoz képest párhuzamosan. Ellenőrizze a legelső körfűrészlaphoz és a fűrésznyílás elülső éle közti távolságot. Ennek a távolságnak 20 mm alatt kell lennie (F.2 ábra).

Szerelje fel a hat oldalütközőt úgy, hogy az összes oldalütköző teljes felületén érintkezzen a gép alaplapjával. A két hátsó ütköző hosszirányban ütközőként funkcionál a fűrészelés irányában, és biztosítja a kézi körfűrész biztonságos tartását a fűrészelés során. Ezután szerelje fel a négy szorítókörmöt (F.3 ábra).

FONTOS: Ha fűrészlap közepe és a kézi körfűrész alaplapjának külső éle között a távolság nagyobb mint 128 mm, a felszereléskor mindkét hosszú oldalütközőt használni kell. Ehhez olvassa el és kövesse a jelen útmutatóban szereplő utasításokat a szélesebb alaplapok felszerelése vonatkozóan kézi körfűrész esetén.

HASÍTÓÉK SZERELÉSE

Helyezze az összeszerelt kézi körfűrészszel az ábra szerint az asztalra (F.4 ábra). Szerelje össze a befogócsapszeget lazán a rögzítőcsavarral. Tolja el ezt a kötést az ábra szerint addig a gépalaplapon, amíg a hasítóék befogóhornya láthatóvá válik (F.5 ábra). Helyezze be a hasítóéket felülről kb. 2 cm-re a befogócsapszeg hornyába (F.6 ábra). Fordítsa el a hasítóéket, amíg a hasítóék a körfűrészlaphoz képest pontosan középre van fordítva. Húzza meg a rögzítőcsavart (F.7 ábra).

FIGYELEM: Ha a körfűrészlap a hasítóékhoz képest nem központosítva van elhelyezve, a kézi körfűrészszel oldalirányban újából be kell állítani.

FIGYELEM: A gépalaplap asztalra helyezéséhez a hasítóéket a befogócsappal és a rögzítőcsavarral együtt újra le kell szerelni.

Lazítsa meg a rögzítőcsavart, és húzza ki felfelé a hasítóéket. Ezután vegye ki a befogócsapszeget a rögzítőcsavarral (F.8 ábra).

A hasítóék és a körfűrészlap közti biztonsági távolság beállítása a beállító idomszerrel.

Most helyezze rá a gépalaplapot a kézi körfűrészszel együtt az asztalra az ábra szerint, és vegye ki a résbetétet (F.9 ábra). Helyezze rá a gépalaplapot az első rögzítőelemre. Ezután egy kézzel a markolat segítségével helyezze fel az asztallapot (F.10 ábra). Rögzítse a gépalaplapot (F.11 ábra). Ezután helyezze vissza újra a résbetétet (F.12 ábra). Szerelje össze a befogócsapszeget lazán a rögzítőcsavarral. Tolja el ezt a kötést az ábra szerint addig a gépalaplapon, amíg a hasítóék befogóhornya láthatóvá válik. Helyezze be a hasítóéket felülről kb. 2 cm-re a befogócsapszeg hornyába. Fordítsa el a hasítóéket, amíg a hasítóék a körfűrészlaphoz képest pontosan középre van fordítva. Húzza meg a rögzítőcsavart (F.13 ábra).

Szerelje fel az ábrán szereplő alkatrészeket a hasítóékre (F.14 ábra). A hasítóékkal összekötött csavarokat és recézett anyákat húzza meg szorosra, a házban elől lévő csavarokat és recézett anyákat csak lazán szerelje fel. (F.15 ábra). Most lazítsa meg a befogócsapszeg rögzítőcsavarját (F.16 ábra). A hasítóéket a körfűrészlaphoz vízszintesen tolja le (F.17 ábra). Addig tolja le a hasítóéket, amíg legalább egy körfűrészlapfog a beállító idomszer házában ütközik. Most húzza szorosra az elülső recézett anyát (F.18 ábra). Az imbuszcsavar meghúzása után a körfűrészlaptól a hasítóéig mért legfeljebb 5 mm-es biztonsági távolság be van állítva (F.19 ábra). Ezt követően csavarozza le a beállító idomszert a hasítóékról.

FIGYELEM: Most még egyszer ellenőrizze, hogy a körfűrészlap a hasítóékhoz képest központosítva van beállítva, és a betartották a körfűrészlaptól a hasítóéig mért legfeljebb 5 mm-es biztonsági távolságot, különben a kézi körfűrész újabb be kell állítani (F.20 ábra).

FIGYELEM: Minden munkavégzés előtt ellenőrizze, hogy a hasítóék és a rögzítőelemek szorosan meg vannak húzva!

Az asztal ezzel készen áll az álló helyzetű fűrészelésre. Ehhez olvassa el a kézi körfűrészrel történő álló helyzetű fűrészelésre vonatkozó utasításokat.

Nyilatkozat a garanciára vonatkozóan

Tisztelt Barkácsolók!

Ön egy kiváló minőségű wolcraft-terméket vásárolt, amely sok örömet fog okozni a barkácsolás során.

A wolcraft-termékek a legkorszerűbb technológiával készülnek, és a kereskedelmi forgalomba kerülés előtt intenzív fejlesztési és tesztelési fázisokon esnek át. A sorozatgyártás során folyamatos ellenőrzések és rendszeres tesztek biztosítják a kiváló minőséget.

A korszerű műszaki fejlesztéseknek és a megbízható minőség-ellenőrzéseknek köszönhetően biztos lehet vásárlási döntésében.

A megvásárolt wolcraft-termékre kizárólag barkácsolási körülmények közötti használat esetén 10 év garanciát biztosítunk a vásárlás időpontjától számítva.

A garancia az árunak csak azokra a hibáira vonatkozik, amelyek anyag- vagy gyártási hibára vezethetők vissza. A garancia olyan hibákra vagy károokra nem vonatkozik, amelyek szakszerűtlen használatra vagy a karbantartás hiányára vezethetők vissza. A garancia nem vonatkozik továbbá a szokásos elhasználódási jelenségekre és a használatból eredő kopásra, illetve olyan hibákra és sérülésekre, amelyek a vásárló számára a vásárlás pillanatában ismertek voltak. A garanciális igényeket csak a számla/vásárlást igazoló bizonylat bemutatásával lehet érvényesíteni. A wolcraft által biztosított garancia nem korlátozza az Ön törvény által biztosított fogyasztói jogait (utólagos teljesítés, visszalépés vagy mérséklés, kár- vagy költségtérítés).

A garanciális igényeket az alábbi címre kell elküldeni:

wolcraft GmbH
Wolffstraße 1
56746 Kempenich
Németország

Konformitási nyilatkozat a 2006/42/EK gépekre vonatkozó EU irányelv II. A melléklete szerint.

A wolcraft GmbH (D-56746 Kempenich Wolfstrasse 1.) nyilatkozik, hogy ez a termék (MASTER cut 2500) az EU 2006/42/EK gépekre vonatkozó irányelvének megfelel.

TUEV Rheinland LGA Products GmbH, Tillystrasse 2, 90431 Nürnberg. BM: 60087567 0001

Alkalmazott harmonizált szabványok: DIN EN 60745-1, DIN EN 60745-2-5, DIN EN 60745-2-11

Kempenich, 02.10.2019



Thomas Wolff

A Megfelelőségi nyilatkozat aláírására és a Műszaki dokumentáció összeállítására felhatalmazott személy.
(Cégvezetés; wolcraft GmbH)


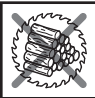



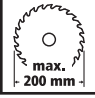







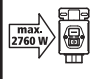
INTRODUCERE

- **ATENȚIE!** Citiți toate instrucțiunile și atenționările care însoțesc MASTER cut 2500 și uneltele electrice utilizate. Nerespectarea manualului de utilizare și a instrucțiunilor de siguranță poate conduce la electrocutare, arsuri sau răniri grave.
- Păstrați toate instrucțiunile de utilizare în vederea utilizărilor viitoare.




DATE TEHNICE

Dimensiuni masă asamblată:	1185 x 757 x 863 mm (Latime x Lungime x Înălțime)
Dimensiuni masă pliată:	1085 x 757 x 213 mm
Suprafața de lucru:	1035 x 695 mm
Înălțimea max. a piesei prelucrate:	Ferăstrău circular 60 mm / Ghidaj pentru tăiere 60 mm
Latime maxima de taiere cu ghidajul paralel:	bancul pentru fierastrau circular 570 mm
Lungime maxima de taiere:	bara de ghidare 740 mm
Dimensiuni max. ale piesei prelucrate:	600 x 400 x 65 mm (Freză electrică)
Diametru de găurire a perforațiilor pentru fixare:	20 mm
Distanța între perforațiile pentru fixare:	135 / 135 mm (orizontal / vertical)
Sarcina maximă:	120 kg
Greutate:	24 kg

SIMBOLURI ȘI TERMENI

	Atenționări generale de risc		Nu utilizați bancul de lucru pentru tăierea lemnului pentru foc.
	Citiți cu atenție instrucțiunile/avertizările!		Utilizați numai ferăstraie circulare portabile cu o adâncime maximă de tăiere de 70 mm.
	Folosiți ochelari de protecție.		Utilizați numai ferăstraie circulare portabile cu un diametru maxim al lamei de 200 mm.
	Folosiți protecții antifonice.		Reglați adâncimea de tăiere a fierăstrăului circular înaintea fiecărei tăieri astfel încât pânza ferăstrăului circular portabil să iasă în afara piesei de prelucrat maxim 4 mm.
	Folosiți masca pentru praf.		Folosiți numai fierăstraie circulare portabile cu pană pentru despicare.
	Deconectați alimentarea.		Utilizare ca masă pentru mașina de frezat, numai împreună cu ghidajul paralel pentru freze (nr. art. 6901000).
	Pentru informarea generală		Folosiți numai echipamente cu o putere maximă de 2760 W.

UNELTE PENTRU ASAMBLARE

-  1 cheie imbus: mărimea 5 (cuprinsă în pachetul livrat)
-  1 cheie inbus: SW 10 (nu este cuprinsă în pachetul livrat)
-  1 șurubelniță: PH 1 (nu este cuprinsă în pachetul livrat)

UTILIZAREA CORESPUNZĂTOARE

MASTER cut 2500 este o masă pentru lucrări de tăiere de precizie și un banc de lucru. Aceasta este adecvată pentru:

- montarea pe placa pentru utilaje a unui ferăstrău circular manual cu pană de despicat, cu diametrul pânzei de ferăstrău de max. 200 mm și adâncimea tăieturii de până la max. 70 mm. Utilizați numai ferăstraie care să corespundă dimensiunii maxime specificate a plăcii de bază (vezi figura 13). Trebuie să se utilizeze elementul de intercalație corespunzător. Astfel, produsul devine un ferăstrău circular cu masă staționar.
- utilizarea ca masă de ferăstrău circular pentru ferăstraiele circulare manuale fără pană de despicat. Numai împreună cu accesoriul pană de despicat separat, nr. art. 6916000, cu diametrul pânzei de ferăstrău de max. 160 mm și o lățime a tăieturii de min. 2,4 mm.
- utilizarea ca masă de ferăstrău circular pentru ferăstraiele circulare manuale fără pană de despicat. Numai împreună cu accesoriul pană de despicat separat, nr. art. 6917000 cu diametrul pânzei de ferăstrău de la min. 161 mm până la max. 200 mm, o lățime a tăieturii de min. 2,4 mm și adâncimea tăieturii de până la max. 66 mm.
- utilizarea șinei de ghidaj ca ghidaj pentru ferăstrăul circular manual, pentru prelucrarea obiectelor de mari dimensiuni, cum ar fi ușile, plăcile de lucru etc. În acest caz, placa pentru utilaje cu elementul de intercalație de pe șina de ghidaj servește ca sanie de ghidaj pentru șina de ghidaj.
- utilizarea ca masă pentru ferăstrău pendular. Trebuie să se utilizeze elementul de intercalație pentru ferăstraie pendulare și freze de sus.
- montarea unui ferăstrău circular pentru tăieri oblice. Ferăstrăul circular pentru tăieri oblice trebuie montat în siguranță, folosind orificiile longitudinale prevăzute și piesele de fixare livrate.
- utilizarea ca masă pentru mașină de frezat, numai împreună cu ghidajul paralel pentru freze, nr. art. 6901000 și pentru freze de sus cu 230 V și maxim 1800 W. Nu utilizați freze cu diametrul peste 27 mm! Mașina de frezat nu trebuie să se utilizeze împreună cu șina de ghidaj. Trebuie să se utilizeze elementul de intercalație pentru freze de sus și ferăstraie pendulare, împreună cu inelele de introducere.
- utilizarea ca masă de lucru pentru prelucrarea pieselor (de exemplu, perforare, șlefuire etc.). Cu ajutorul menghinei de mână wolcraft (nr. art. 3036000), piesele de lucru pot fi fixate sigur, folosind orificiile de prindere de pe placa de lucru.
- Trebuie să se respecte specificațiile producătorului și indicațiile referitoare la siguranță ale utilajelor folosite, precum și indicațiile referitoare la siguranță ale mesei pentru utilaje.
- În cazul eliminării dispozitivului MASTER cut 2500, respectați prevederile locale referitoare la eliminare.

Utilizatorul își asumă responsabilitatea pentru daunele și accidentele cauzate de utilizarea necorespunzătoare.

INSTRUCȚIUNI GENERALE DE SIGURANȚĂ

- **Păstrați zona de lucru curată și bine iluminată.** Dezordinea sau zonele de lucru întunecate favorizează accidentele.
- **Nu lucrați cu scule electrice în atmosfere explozive, în prezența lichidelor inflamabile, a gazelor sau pulberilor.** Sculele electrice produc scântei care pot aprinde praful sau vaporii.
- **Nu permiteți accesul copiilor și a altor persoane în timpul operării unei scule electrice.** Distragerea atenției poate provoca pierderea controlului asupra echipamentului.
- **Ștecherul sculei electrice trebuie să se potrivească în priză. Ștecherul nu trebuie modificat în nici un fel. Nu folosiți fișe adaptoare la sculele electrice cu împământare.** Ștecherule nemodificate și prizele potrivite vor reduce riscul de electrocutare.
- **Nu expuneți uneltele electrice la ploaie sau umezeală.** Pătrunderea apei într-o unealtă electrică crește riscul de electrocutare.
- **Când lucrați cu o unealtă electrică în aer liber, folosiți numai cabluri prelungitoare adecvate pentru lucrul în aer liber.** Folosirea unui cablu prelungitor adecvat pentru munca în aer liber reduce riscul de electrocutare.
- **Atunci când operarea unei unelte electrice într-un mediu umed este inevitabilă, utilizați un întrerupător de curent rezidual.** Utilizarea unui întrerupător de curent rezidual reduce riscul de electrocutare.
- **Fiți atenți la ceea ce faceți și la utilizarea uneltei electrice. Nu folosiți o unealtă electrică când sunteți obosit sau sub influența drogurilor, a alcoolului sau a medicamentelor.** Un moment de neatenție atunci când utilizați o unealtă electrică poate duce la accidente grave.
- **Utilizați echipamentele de protecție corespunzătoare:** sisteme de antifonare, ochelari de protecție, mască de praf, folosiți mănuși de protecție atunci când prelucrați materiale aspre sau când schimbați accesoriile uneltelor electrice.
- **Îndepărtați uneltele de reglare sau cheile înainte de a porni unealta electrică.** O unealtă sau cheie care se află într-o componentă care se rotește, poate provoca leziuni.
- **Îmbrăcați haine corespunzătoare. Nu purtați haine largi sau bijuterii. Țineți părul, îmbrăcămintea și mănușile departe de componentele aflate în mișcare.** Hainele largi, bijuteriile sau părul lung pot fi prinse de piesele aflate în mișcare.
- **Utilizați întotdeauna capacul de protecție împreună cu un sistem de extracție a prafului.**
- **Nu folosiți o unealtă electrică al cărei comutator este defect.** O unealtă electrică care nu mai poate fi controlată din întrerupător este periculoasă și trebuie reparată.
- **Nu lăsați uneltele electrice nefolosite la îndemâna copiilor. Nu lăsați persoanele care nu sunt familiarizate cu unealta electrică sau care nu au citit aceste instrucțiuni să o folosească.** Uneltele electrice sunt periculoase dacă sunt folosite de oameni lipsiți de experiență.
- **Înainte de începerea lucrului, verificați funcționarea utilajelor și uneltelor.** Nu lucrați niciodată cu unelte deficitare sau tocite.
- **Reparați unealta dvs. electrică numai la service-uri autorizate care utilizează piese de schimb originale.** Astfel asigurați menținerea siguranței uneltei dvs. electrice.
- **Deconectați alimentarea și/sau bateria uneltei electrice înainte de a schimba accesoriile sau înainte de realizarea reglajelor.** Pornirea accidentală a uneltei electrice poate cauza răniri.
- **Realizați montarea corectă a bancului de lucru înainte de atașarea uneltelor electrice.** Montarea corectă este în măsură să prevină căderea sau plierea bancului de lucru.
- **Fixați bine unealta electrică de placa de fixare înainte de utilizare.** Slăbirea fixării uneltei electrice poate conduce la accidente.
- **Așezați bancul de lucru pe o suprafață stabilă, uniformă și orizontală.** În cazul în care bancul de lucru nu este stabil, piesa de lucru nu poate fi prelucrată uniform și în condiții de siguranță.
- **Nu depășiți sarcina maximă a bancului de lucru și nu-l folosiți ca scară sau schelă.** Depășirea sarcinii maxime sau utilizarea pe post de scară sau schelă schimbă centrul de greutate al bancului de lucru și poate conduce la răsturnarea acestuia.

- Nu prelucrați alte materiale cu excepția celor din masă lemnoasă și a plasticelor ușor prelucrabile. Excepție: numai în cazul folosirii unui ferăstrău pendular pentru tăierea metalelor moi (de ex. aluminiu).
- Așchiile, rumegușul sau șpanul nu se vor îndepărta cu mâna în timpul funcționării uneltelor electrice.
- Uneltele electrice utilizate trebuie să fie conforme cu Directiva DIN EN 60745-1. Echipamentele electrice produse după 1995 trebuie să fie marcate cu simbolul CE.
- Pentru o prelucrare de calitate se recomandă utilizarea ghidajelor de tăiere paralele sau în unghi.
- Lama ferăstrăului circular nu este permisă să fie încetinită prin aplicarea unei forțe laterale asupra acesteia după soaterea din funcțiune a ferăstrăului circular.
- Folosiți uneltele întotdeauna numai în scopul pentru care sunt produse.
- Utilizați întotdeauna lame de tăiere în stare bună, grosimea discului nu trebuie să fie mai mare și lățimea dinților de tăiere mai mică decât grosimea panii pentru despicat.
- Verificați în mod regulat ca toate șuruburile să fie bine fixate!
- Nu folosiți niciodată bancul de lucru într-un mod incorect, folosiți bancul de lucru întotdeauna numai în scopul pentru care este produs.
- Îndepărtați de pe bancul de lucru toate obiectele care nu sunt necesare.
- Nu utilizați bancul de lucru pentru tăierea lemnului pentru foc.
- Nu utilizați bancul de lucru pentru tăierea buștenilor.
- Pornirea uneltelor electrice este permisă numai în cazul utilizării întrerupătorului de siguranță al bancului de lucru.
- Utilizați numai clema de blocare pentru blocarea uneltei electrice pe poziția pornit.
- Înlocuiți adaptoarele pentru mașini electrice defecte cu unele noi.
- Atunci când prelucrați piese înguste folosiți adaptorul pentru împingerea piesei către mașina electrică.
- Asigurați-vă că mânerul excentric pentru fixarea pe picioarele mesei sunt închise.
- Înaintea începerii activităților de prelucrare asigurați-vă că ferăstrăul circular de mână, freza electrică sau ferăstrăul circular sunt fixate bine de bancul de lucru, de placa de bază sau de ghidajul de tăiere.
- Verificați dimensiunile maxime ale piesei de prelucrat (vezi Datele Tehnice).
- Utilizați fiecare adaptor pentru mașini electrice numai așa cum este descris grafic în instrucțiunile de utilizare aferente.
- Atunci când nu le întrebuințați, suspendați bățul de împingere, elementele de intercalație sau opritorul unghiular pe șuruburile cu cap de cârlig prevăzute special pentru păstrarea acestora.
- Nu utilizați masa pentru utilaje în aer liber dacă plouă sau este umezeală.

INSTRUCȚIUNI DE SIGURANȚĂ PENTRU FERĂSTRĂU CIRCULAR

- Trebuie să respectați instrucțiunile generale de siguranță pentru uneltele electrice împreună cu instrucțiunile de siguranță pentru ferăstrăul circular.
- Utilizați numai ferăstraie circulare cu pană pentru despicat, cu un diametru maxim al discului de tăiere de 200 mm și o grosime maximă de tăiere de 70 mm.
- Utilizați numai ferăstraie circulare cu placă de bază care se încadrează în dimensiunile maxime specificate (Id. 13. ábra).
- Utilizați masa pentru ferăstrău circular numai atunci când capacul de protecție este fixat corespunzător.
- **ATENȚIE:** Verificați ca discul ferăstrăului circular să fie paralel cu fanta distanțierului, realiniați ferăstrăul circular de mână dacă este cazul.
- Folosiți un suport pentru piesele lungi în zona de ieșire a piesei după prelucrare, în așa fel încât piesa să rămână în poziție orizontală; de ex. puteți folosi suportul cu rolă wolfcraft (Cod art. 6119973).
- Evitați suprasolicitarea ferăstrăului circular de mână.
- Nu utilizați discuri de șlefuire.
- Utilizați numai lame de tăiere recomandate și selectați-le în funcție de materialul prelucrat.
- **PERICOL: Nu apropiați mâinile de zona de tăiere și discul de tăiere.**
- **Nu introduceți mâna sub piesa de prelucrat.** Capacul protector nu poate proteja de discul de tăiere sub piesa de prelucrat.
- **Adaptați adâncimea de tăiere la grosimea piesei de prelucrat.** Sub piesa de lucru ar trebui să se poată vedea mai puțin decât înălțimea întregă a unui dinte de tăiere.
- Trebuie să fiți întotdeauna precaut datorită faptului că oricând discul de tăiere poate agăța piesa de lucru existând posibilitatea ca aceasta să lovească operatorul.
- **Apucați strâns ferăstrăul cu ambele mâini și aduceți-vă brațele într-o poziție, în care să reziste forțelor de recul. Staționați întotdeauna lateral față de pânza de ferăstrău, nu aduceți niciodată pânza de ferăstrău pe aceeași linie cu corpul dv.** În caz de recul ferăstrăul poate sări înapoi, însă operatorul are posibilitatea de a stăpâni forțele de recul prin adoptarea unor măsuri preventive adecvate.
- **În cazul în care pânza de ferăstrău se blochează sau dacă dumneavoastră întrerupeți lucrul, deconectați ferăstrăul și imobilizați piesa de lucru, până când ferăstrăul se oprește complet din funcționare. Nu încercați în nici un caz să îndepărtați piesa de lucru sau să o trageți înapoi, cât timp pânza de ferăstrău se mai mișcă încă, în caz contrar putându-se produce recul. Stabiliți și îndepărtați cauza blocării pânzei de ferăstrău.**
- **Atunci când doriți să reporniți ferăstrăul rămas în piesa de lucru, centrați pânza de ferăstrău în făgașul de tăiere și verificați dacă dinții acesteia nu sunt agățați în piesa de lucru.** Dacă pânza de ferăstrău este înțepenită, ea poate ieși afară din piesa de lucru sau provoca un recul la repornirea ferăstrăului.
- **Sprrijiniți plăcile mari pentru a diminua riscul unui recul provocat de o pânză de ferăstrău înțepenită.** Plăcile mari se pot încovoia sub propria greutate. Plăcile trebuie sprijinite pe ambele laturi, atât în apropierea făgașului de tăiere cât și pe margine.
- **Nu folosiți pânze de ferăstrău tocite sau deteriorate.** Pânzele de ferăstrău cu dinți tociți sau aliniați greșit produc, din cauza făgașului de tăiere prea îngust, o frecare crescută, înțepenirea pânzei de ferăstrău și recul.
- **Înainte de tăiere fixați prin strângere dispozitivele de reglare a adâncimii și a unghiului de tăiere.** Dacă în timpul tăierii reglajele se modifică, discul de tăiere se poate bloca și provoca apariția reculului.

- **Fiți extrem de precauți la tăierea pereților sau a altor sectoare lipsite de vizibilitate.** Pânza de ferăstrău care intră în material se poate bloca în obiecte ascunse și provoacă un recul.
- Verificați dimensiunile maxime ale piesei de prelucrat (vezi Datele Tehnice).
- **Utilizați întotdeauna dispozitivul de împingere la realizarea canalelor și rosturilor, deoarece pânza de ferăstrău nu este vizibilă.**

INDICAȚII REFERITOARE LA SIGURANȚĂ PENTRU FERĂSTRĂILE CIRCULARE CU MASĂ

- **Nu demontați acoperitorile de protecție.** Acoperitorile de protecție trebuie să fie în stare bună de funcționare și montate corect. Acoperitorile de siguranță slăbite, deteriorate sau care nu funcționează corect trebuie să fie reparate sau înlocuite.
- **Pentru tăieturile de separare, utilizați întotdeauna acoperitoarea de protecție pentru pânza de ferăstrău și pana de despicat.** În cazul tăieturilor de separare la care pânza de ferăstrău parcurge întreaga grosime a piesei de lucru, acoperitorile de protecție și alte dispozitive de siguranță reduc riscul de vătămare.
- **Atenție: tăierea de rosturi, tăierea prin canelare și tăierea prin proceduri de lovire nu sunt permise atunci când lucrați la masa pentru utilaje!**
- **Atenție: Nu prelucrați piese de lucru mai subțiri de 2 mm!**
- **Înainte pornirii uneltei electrice, asigurați-vă că pânza de ferăstrău nu atinge acoperitoarea de protecție, pana de despicat sau piesa de lucru.** Contactul accidental dintre aceste componente și pânza de ferăstrău poate genera situații periculoase.
- **Ajustați pana de despicat conform descrierii din aceste instrucțiuni de utilizare.** Distanțele, poziția și alinierea greșite pot împiedica pana de despicat să vă protejeze eficient împotriva reculului.
- **Pentru ca pana de despicat să poată funcționa corect, ea trebuie aibă efect asupra piesei de lucru.** Dacă se realizează tăieri de piese de lucru prea scurte pentru ca pana de despicat să prindă, aceasta nu are efect. În aceste condiții, pana de despicat nu poate împiedica reculul.
- **Folosiți pânza de ferăstrău potrivită pentru pana de despicat.** Pentru ca pana de despicat să funcționeze corect, diametrul pânzei de ferăstrău trebuie să se potrivească la pana de despicat respectivă, porțiunea centrală a pânzei de ferăstrău trebuie să fie mai subțire decât pana de despicat și lățimea dinților trebuie să depășească grosimea penei de despicat.
- **PERICOL: Nu vă apropiați cu degetele și mâinile de pânza de ferăstrău sau de zona de tăiere.** Din cauza unui moment de neatenție sau a unei alunecări, mâna ar putea ajunge la pânza de ferăstrău și ați putea suferi vătămări grave.
- **Ghidați piesa de lucru numai împotriva sensului de rotație al pânzei de ferăstrău sau al uneltei de tăiat.** Dirijarea piesei de lucru în aceeași direcție ca sensul de rotație al pânzei de ferăstrău, pe deasupra mesei, se poate solda cu tragerea piesei și a mâinii dvs. către pânza de ferăstrău.
- **În cazul tăierilor pe lungime, nu utilizați niciodată opritorul în unghi pentru dirijarea piesei de lucru, iar în cazul tăierilor transversale cu opritorul în unghi, nu utilizați niciodată și opritorul paralel pentru reglajul pe lungime.** Ghidarea simultană a piesei de lucru cu opritorul paralel și cu opritorul în unghi sporește șansele ca pânza de ferăstrău să se înțepenească și să apară reculul.
- **În cazul tăierilor pe lungime, exercitați întotdeauna forța de dirijare a piesei de lucru între șina opritoare și pânza de ferăstrău.** Folosiți un băț de împingere când distanța dintre șina opritoare și pânza de ferăstrău este mai mică de 150 mm, respectiv un bloc de împingere când distanța este mai mică de 50 mm. Acest tip de materiale auxiliare de lucru garantează că mâna dvs. se află mereu la o distanță sigură față de pânza de ferăstrău.
- **Utilizați numai bățul de împingere livrat de producător sau unul fabricat conform instrucțiunilor acestuia.** Bățul de împingere asigură o distanță suficientă între mână și pânza de ferăstrău.
- **Nu folosiți niciodată un băț de împingere deteriorat sau tăiat.** Un băț de împingere deteriorat se poate rupe și, astfel, mâna dvs. poate ajunge la pânza de ferăstrău.
- **Nu lucrați „cu mâna liberă”.** Folosiți întotdeauna opritorul paralel sau opritorul în unghi, pentru a așeza și a ghida piesa de lucru. Lucrul „cu mâna liberă” înseamnă să sprijiniți sau să ghidați piesa de lucru cu mâinile, în locul opritorului paralel sau al opritorului în unghi. Tăierea cu mâna liberă se soldează cu alinieri greșite, înțepenirea ferăstrăului și reculuri.
- **Nu vă întindeți niciodată pe lângă sau peste pânza de ferăstrău care se rotește, ca să prindeți diverse obiecte.** Prinderea unui obiect în acest mod se poate solda cu atingerea accidentală a pânzei de ferăstrău care se rotește.
- **Sprijiniți piesele de lucru lungi și/sau late în spatele și/sau pe lateralele mesei de tăiere, astfel încât să rămână în poziție orizontală.** Piesele de lucru lungi și/sau late au tendința să se răstoarne peste marginea mesei de tăiere; astfel puteți pierde controlul piesei, pânza de ferăstrău se poate înțepeni și poate să apară reculul.
- **Dirijați piesa de lucru uniform. Nu răsucați și nu rotiți piesa de lucru.** Dacă pânza de ferăstrău se înțepenește, opriți unealta electrică, scoateți ștecherul din priză și înlăturați cauza înțepenirii. Înțepenirea pânzei de ferăstrău în piesa de lucru se poate solda cu apariția reculului sau cu blocarea motorului.
- **Nu îndepărtați materialul tăiat cât timp ferăstrăul este în funcțiune.** Materialul tăiat se poate bloca între pânza de ferăstrău și șina opritoare sau în acoperitoarea de protecție, iar în efortul de îndepărtare a acestuia v-ați putea prinde degetele în pânza de ferăstrău. Opriți ferăstrăul și așteptați până când pânza de ferăstrău se oprește complet înainte să îndepărtați materialul.
- **Nu vă așezați niciodată în linie directă cu pânza de ferăstrău. Stați întotdeauna în lateralul pânzei de ferăstrău, acolo unde se găsește și șina opritoare.** În caz de recul, piesa poate fi aruncată cu viteză mare către persoane aflate în față și în linie dreaptă față de pânza de ferăstrău.
- **Nu apucați niciodată peste sau prin spatele pânzei de ferăstrău pentru a trage sau a sprijini piesa de lucru.** Puteți atinge accidental pânza de ferăstrău sau un eventual recul se poate solda cu prinderea degetelor dvs. în pânza de ferăstrău.
- **Nu țineți și nu apăsați piesa de lucru de tăiat către pânza de ferăstrău care se rotește.** Apăsarea piesei de lucru de tăiat către pânza de ferăstrău se soldează cu înțepenirea acesteia și reculuri.
- **Aliniați șina opritoare în paralel față de pânza de ferăstrău.** O șină opritoare nealiniată apasă piesa de lucru către pânza de ferăstrău și generează un recul.
- **Aveți deosebit de multă grijă atunci când tăiați în zone pe care nu le vedeți ale unei piese de lucru asamblate din mai multe bucăți.** În timpul pătrunderii sale, pânza de ferăstrău poate să atingă obiecte care pot provoca reculuri.
- **Sprijiniți plăcile de mari dimensiuni, pentru a reduce riscul de recul cauzat de înțepenirea pânzei de ferăstrău.** Plăcile mari se pot îndoi sub propria greutate. Plăcile trebuie sprijinite în toate direcțiile în care placa depășește suprafața mesei.

- Aveți deosebit de multă grijă la tăierea pieselor de lucru cu răsuciri, noduri sau deformări, sau care nu au muchii drepte pe care să le puteți folosi la ghidarea cu opritorul în unghi sau la ghidarea de-a lungul unei șine opritoare. O piesă de lucru cu răsuciri, noduri sau deformări este instabilă și conduce la erori de aliniere a pânzei de ferăstrău pe linia de tăiere, înțepenire și reculuri.
- Nu tăiați niciodată mai multe piese de lucru stivuite una peste alta sau una după alta. Pânza de ferăstrău ar putea prinde una sau mai multe piese, ceea ce ar putea provoca un recul.
- Dacă doriți să reporniți un ferăstrău a cărui pânză este înfiptă în piesa de lucru, centrați pânza de ferăstrău în fanta ferăstrăului în așa fel, încât dinții ferăstrăului să nu rămână agățați în piesa de lucru. Dacă pânza de ferăstrău se înțepenește, în cazul repornirii ferăstrăului, acesta poate ridica piesa și provoca un recul.
- Păstrați pânzele de ferăstrău curate, ascuțite și suficient ceaprazuite. Nu folosiți niciodată pânze de ferăstrău deformate sau pânze de ferăstrău cu dinți fisurați sau ruși. Pânzele de ferăstrău ascuțite și corect ceaprazuite minimizează șansele de înțepenire, blocare și recul.
- Opriti ferăstrăul circular cu masă și decuplați-l de la rețeaua de alimentare înainte să îndepărtați o inserție a mesei, să înlocuiți pânza de ferăstrău, să întreprindeți reglaje la pana de despăcat sau acoperitoarea de protecție a pânzei de ferăstrău și când lăsați utilajul nesupravegheat. Măsurile de precauție contribuie la evitarea accidentelor.
- Nu lăsați niciodată ferăstrăul circular cu masă să funcționeze nesupravegheat. Opriti unealta electrică și nu vă îndepărtați până când nu se oprește în totalitate. Un ferăstrău lăsat să funcționeze nesupravegheat reprezintă un pericol necontrolat.
- Amplasați ferăstrăul circular cu masă într-un loc drept și bine luminat, unde puteți sta în siguranță și vă puteți menține echilibrul. Locul de amplasare trebuie să ofere suficient de mult spațiu pentru ca dimensiunile pieselor de lucru să încapă lejer. Dezordinea, zonele de lucru neiluminate și pardoselile neuniforme sau alunecoase pot conduce la accidente.
- Îndepărtați regulat fragmentele tăiate și rumegușul de sub masa de tăiere și/sau din sistemul de aspirare a prafului. Rumegușul acumulat este combustibil și se poate aprinde singur.
- Asigurați ferăstrăul circular cu masă. Un ferăstrău circular cu masă asigurat necorespunzător se poate deplasa sau răsturna.
- Îndepărtați uneltele de reglare, resturile de lemn etc. de pe ferăstrăul circular cu masă înainte să îl porniți. Devierile sau eventualele înțepeniri pot fi periculoase.
- Folosiți întotdeauna pânze de ferăstrău de dimensiunea corectă și cu un orificiu de montare potrivit (de exemplu, rombic sau rotund). Pânzele de ferăstrău care nu se potrivesc cu piesele de montare ale ferăstrăului funcționează necircular și se pot solda cu pierderea controlului.
- Nu folosiți niciodată materiale de montare a pânzei de ferăstrău deteriorate sau nepotrivite, de exemplu, flanșe, garnituri, șuruburi sau piulițe. Aceste materiale de montare a pânzei de ferăstrău au fost concepute special pentru ferăstrăul dvs., pentru o funcționare sigură și performanțe optime.
- Nu vă urcați niciodată în picioare pe masa ferăstrăului circular și nu folosiți ferăstrăul circular cu masă ca pe o treaptă. Dacă unealta electrică se răstoarnă sau dacă intrați din greșeală în contact cu pânza de ferăstrău, pot să rezulte vătămări grave.
- Asigurați-vă că pânza de ferăstrău este montată în sensul corect de rotație. Nu folosiți discuri de polizare sau perii din sârmă cu ferăstrăul circular cu masă. Montarea necorespunzătoare a pânzei de ferăstrău sau utilizarea unor accesorii nerecomandate poate conduce la vătămări grave.

INSTRUCȚIUNI DE SIGURANȚĂ PENTRU FERĂSTRĂU PENDULAR

- Respectați atât instrucțiunile de siguranță specifice mașinilor electrice cât și instrucțiunile de siguranță pentru ferăstrăul pendular pe care îl folosiți.
- Nu lucrați niciodată cu un ferăstrău pendular deficitar.
- Evitați suprasolicitarea ferăstrăului pendular.
- Ferăstrăul pendular nu trebuie utilizat împreună cu ghidajul de tăiere.

INDICAȚII REFERITOARE LA SIGURANȚĂ PENTRU FERĂSTRAIELE CIRCULARE PENTRU TĂIERI OBLICE

- Pe lângă aceste indicații referitoare la siguranță specifice, respectați și indicațiile referitoare la siguranță primite împreună cu ferăstraiele circulare pentru tăieri oblice utilizate.
- Montați ferăstrăul circular pentru tăieri oblice conform instrucțiunilor din aceste instrucțiuni de utilizare.
- Nu lucrați cu un ferăstrău circular pentru tăieri oblice deteriorat și nu utilizați pânze de ferăstrău boante sau deteriorate.
- Sprijiniți piesele de lucru lungi pe partea opusă uneltei, pentru a evita situațiile periculoase ocazionate de posibilitatea de răsturnare necontrolată.

ATENȚIE: UTILIZAȚI MASA DE FREZARE EXCLUSIV ÎMPREUNĂ CU GHIDAJUL PARALEL DE FREZARE (ART. NR. 6910000)

INSTRUCȚIUNI DE SIGURANȚĂ PENTRU MAȘINI DE FREZAT

- Respectați atât instrucțiunile de siguranță specifice mașinilor electrice cât și instrucțiunile de siguranță pentru mașina de frezat pe care o folosiți.
- Trebuie să fiți în permanență atenți pentru că oricând puteți pierde controlul asupra piesei prelucrate în timpul prelucrării și se poate provoca un recul.
- Nu folosiți bancul de lucru pentru prelucrări rotunde!
- Așadar, realizați lucrările de frezare utilizând exclusiv ghidajul paralel de frezare (Nr. Art. 6901000), pentru a preveni reculul și pentru a vă proteja mâinile de cuțitul de frezare.
- Respectați cu atenție instrucțiunile de utilizare pentru ghidajul paralel de frezare (Nr. Art. 6901000) pentru a fi în măsură să realizați montarea corectă a acestuia.
- Nu utilizați mașini de frezat cu o putere mai mare de 1800 W și un voltaj mai mare de 230 V.
- Nu utilizați cuțite de frezare cu diametrul mai mare de 27 mm!
- Mașina de frezare nu poate fi utilizată împreună cu ghidajul de tăiere.

- Procesul de frezare trebuie să se desfășoare întotdeauna în sens opus direcției de rotație a dispozitivului de frezare.
- **Alegeți întotdeauna adaptoarele circulare în funcție de dimensiunea cuțitului de frezare. Pentru a lucra în condiții de siguranță selectați adaptorul circular cu diametrul cel mai mic posibil.**
- **Utilizați numai cuțite de frezare ascuțite și păstrați cuțitele de frezare în conformitate cu instrucțiunile producătorului acestora.**
- Respectați indicațiile producătorului referitor la viteza minimă/maximă de frezare și direcția de rotație indicată direct pe echipament și pe uneltele utilizate, pe ambalajul acestora sau detaliate în instrucțiunile de utilizare.
- Utilizarea improprie a echipamentelor de frezare, a pieselor de lucru și a dispozitivelor de ghidare pentru piesa de lucru poate conduce la situații periculoase.
- Tineți mâinile departe de cuțitul de frezare atunci când frezați aproape de ghidaj.
- Dacă este posibil folosiți clemele de presiune împreună cu ghidajul paralel atunci când realizați frezarea.
- Folosiți un suport pentru piesele lungi în zona de ieșire a piesei după prelucrare, în așa fel încât piesa să rămână în poziție orizontală; de ex. puteți folosi suportul cu rolă wolfcraft (Cod art. 6119973).
- Prelucrați numai piese de lucru care, luând în considerare greutatea lor, pot fi manevrate și prelucrate în condiții de siguranță de către o singură persoană.
- Selectați viteza de frezare corectă luând în considerare cuțitul de frezare și piesa prelucrată. Va rugăm verificați manualul de instrucțiuni al mașinii de frezare pentru setarea parametrilor corecți de viteză.
- Verificați întotdeauna dimensiunile maxime ale piesei de prelucrat (vezi Datele Tehnice).

PACHETUL LIVRAT

Scoateți articolul MASTER cut 2500 din cutie și verificați conținutul cu privire la integritatea tuturor componentelor ilustrate (figura 1 și figura 2).

MONTAREA DE BAZĂ

Ridicarea mesei: Așezați masa pe o bază plană, curată (figura 3.1). Desfaceți ambele pârghii excentrice și depliați perechea de picioare din partea dreaptă până la opritor. Apoi închideți la loc ambele pârghii excentrice (figura 3.2). Desfaceți cele patru pârghii excentrice și depliați perechea de picioare din partea stângă până la opritor. Apoi închideți la loc toate cele patru pârghii excentrice (figura 3.3). Așezați masa pe picioare (figura 3.4) și, dacă este nevoie, reglați-o cu ajutorul sistemului de reglaj în înălțime (figura 3.4).

ATENȚIE: Aveți grijă ca mâinile dvs. să nu fie strivite la deplierea și plierea mesei, precum și la introducerea plăcii pentru utilaje.

Întrerupătorul cu siguranță: Montați întrerupătorul cu siguranță pe masa pentru utilaje, conform figurii (figura 4).

Capacul de protecție: Montați componentele individuale ale capacului de protecție (figura 5.1). Introduceți suportul capacului de protecție cu ghidajul în profilul de aluminiu (figura 5.2). Poziționați capacul de protecție peste fanta ferăstrăului în așa fel, încât acesta să acopere porțiunea frontală a fantei ferăstrăului. Strângeți șurubul cu mâner în sens orar (figura 5.3).

Opritorul unghiular: Montați opritorul unghiular conform figurii (figurile de la 6.1 până la 6.4).

Opritorul unghiular pentru șina de ghidaj: Montați opritorul unghiular lung, glisiera opritorului și ghidajul opritorului (figura 7.1). Introduceți glisiera opritorului în canelura din opritorul unghiular și strângeți șurubul cu mâner în sens orar (figura 7.2).

Șuruburile cu cap de cârlig pentru păstrare: Înșurubați împreună cele trei suporturi, fără să strângeți (figura 8.1), apoi introduceți suporturile în ghidaj și poziționați-le la distanța potrivită. Strângeți contrapiulițele (figura 8.2). Suspențați bățul de împingere și/sau accesoriile care nu vă sunt necesare pe suporturi (figura 8.3).

Borna de pornire: Înnodeați un capăt al șnurului în orificiul bornei de pornire și celălalt capăt în profilul de colț al mesei (figura 9).

ATENȚIE: Aveți grijă ca șnurul să fie numai atât de lung, încât la rabatarea plăcii pentru utilaje, borna de pornire să se desprindă automat de la unealta electrică.

MONTAREA FERĂSTRĂULUI CIRCULAR MANUAL

Indicație: Pentru prima montare a ferăstrăului circular manual și alinierea paralelă a pânzei de ferăstrău, pe masă trebuie să se monteze mai întâi șina de ghidaj.

Montarea șinei de ghidaj: Poziționați, mai întâi, suporturile din plastic din partea dreaptă și din partea stângă în orificiile prevăzute în profilul de aluminiu. Așezați șina de ghidaj paralel cu canelura din placa de lucru a mesei și introduceți ambele menghine din metal în profilul șinei. Acum, împingeți ambele menghine în suporturile din plastic și apăsați. Din acest moment, șina de ghidaj este aliniată exact. Apoi, strângeți ambele menghine (figura 10.1 și figura 10.2).

Îndepărtarea plăcii pentru utilaje: Mai întâi, ridicați puțin elementul de intercalație din decupajul mesei, pentru a-l debloca (figura 11.1). Apoi, trageți elementul de intercalație în direcția indicată de săgeată (figura 11.2). Acum, scoateți elementul de intercalație (figura 11.3).

ATENȚIE: Elementul de intercalație pentru ferăstraie circulare cu masă trebuie scos întotdeauna înainte de îndepărtarea plăcii pentru utilaje!

Ridicați placa pentru utilaje, ținând de locașul pentru apucare (figura 11.4). Prin ridicare, placa pentru utilaje se eliberează din cele patru suporturi de prindere și poate fi îndepărtată cu ambele mâini (figura 11.5). Acum, introduceți la loc elementul de intercalație (figura 11.6).

Așezarea plăcii pentru utilaje pe șina de ghidaj: Acum, așezați placa pentru utilaje pe ghidajul din șina de ghidaj, de sus în jos, așa cum arată figura (figura 12).

Ferăstraiele circulare manuale utilizabile: Dimensiunile maxime ale ferăstrielor circulare manuale utilizabile se regăsesc în (figura 13). Utilizați numai ferăstraie circulare manuale cu pană de despicat, cu diametrul pânzei de ferăstrău de max. 200 mm și adâncimea tăieturii de până la max. 70 mm.

Montarea și alinierea ferăstrăului circular manual

Desfaceți dispozitivul de blocare pentru adâncimea tăieturii aferent ferăstrăului circular manual și trageți înapoi capacul pendular de protecție. Acum, așezați ferăstrăul circular manual pe placa pentru utilaje. Reglați adâncimea de tăiere, lăsând suficient spațiu liber în canelura de pe placa de lucru, și strângeți dispozitivul de blocare pentru adâncimea tăieturii. Acum, aliniați pâza de ferăstrău a ferăstrăului circular manual în paralel față de marginea cauciucată neagră a șinei de ghidaj (figura 14.1). Acum, montați cele șase opritoare laterale, astfel încât acestea să se afle în contact pe întreaga suprafață cu placa de bază a utilajului. Cele două opritoare posterioare situate pe direcția longitudinală servesc drept opritoare terminale pentru ferăstrăul circular manual pe direcția de tăiere, pentru a asigura susținerea ferăstrăului circular manual în timpul tăierii (figura 14.2). Apoi, montați cele patru gheare de prindere (figura 14.3). Ridicați ferăstrăul circular manual montat, cu tot cu placa pentru utilaje, și așezați-le pe masă, așa cum arată figura (figura 14.4). Acum, cu adâncimea tăieturii complet deplasată în afară, verificați distanța dintre dintele cel mai din față al pânzei de ferăstrău și marginea frontală a elementului de intercalație (figura 14.5).

ATENȚIE: Această distanță trebuie să fie mai mică decât 20 mm. Dacă este cazul, ferăstrăul circular manual trebuie aliniat din nou pe direcție longitudinală, iar cele două opritoare terminale trebuie reglate din nou.

Acum, așezați placa pentru utilaje cu tot cu ferăstrăul circular manual pe masă, așa cum arată figura, și îndepărtați elementul de intercalație (figura 14.6). Așezați placa pentru utilaje pe suportul de prindere frontal. Apoi, așezați-o pe placa mesei, ținând o mână în locașul de apucare (figura 14.7). Fixați placa pentru utilaje (figura 14.8). Apoi, introduceți la loc elementul de intercalație (figura 14.9).

ATENȚIE: Verificați dacă pâza ferăstrăului circular este montată paralel cu fanta din elementul de intercalație. După caz, ferăstrăul circular manual trebuie aliniat din nou (figura 14.2 și figura 14.3).

Utilizarea ferăstrielor circulare manuale cu plăci de bază late

Dacă distanța dintre mijlocul pânzei de ferăstrău și marginea exterioară a plăcii de bază a ferăstrăului circular manual depășește 128 mm, la montare trebuie să se utilizeze cele două opritoare laterale lungi. În acest caz, cele două opritoare laterale ilustrate în „Detaliul F” servesc simultan drept opritoare terminale pentru ferăstrăul circular manual (figura 14.10). Utilizați numai ferăstraie circulare manuale care să corespundă dimensiunii maxime specificate a plăcii de bază (figura 13).

Racordarea la alimentarea cu curent: Introduceți ștecherul ferăstrăului circular manual în întrerupătorul cu siguranță și un cablu prelungitor din întrerupătorul cu siguranță în priza de rețea (figura 15.1). Cablul prelungitor nu este inclus.

ATENȚIE: Înaintea primei puneri în funcțiune, apăsați comutatorul termic! După întreruperea curentului ca urmare a unei supratensiuni, apăsați comutatorul termic după o durată de așteptare de 5 – 10 min. Apoi se poate acționa comutatorul PORNIT/ON (figura 15.2).

Apăsați tasta roșie (OPRIT) de pe întrerupătorul cu siguranță. Apoi, montați borna de pornire la ferăstrăul circular manual (figura 15.3). Apăsați tasta verde (PORNIT) și verificați rularea liberă a pânzei de ferăstrău prin elementul de intercalație (figura 15.4), apoi apăsați din nou tasta roșie (OPRIT).

ATENȚIE: Scoateți întotdeauna ștecherul de rețea în cazul neutilizării și la plierea mesei.

Dispozitivul MASTER cut 2500 este, acum, pregătit pentru utilizare.

DEBITAREA STAȚIONARĂ CU FERĂSTRĂUL CIRCULAR MANUAL

ATENȚIE: Lucrați întotdeauna cu capacul de protecție și utilizați sistemul de aspirare a prafului de pe capacul de protecție.

Debitarea cu opritorul unghiular

Împingeți opritorul unghiular în ghidaj (figura 16.1). Capătul negru al opritorului trebuie să se deplaseze cât mai aproape posibil sub capacul de protecție, pentru a garanta o ridicare a capacului (figura 16.2). Acum retrageți opritorul unghiular și așezați piesa de lucru în acesta. Porniți ferăstrăul circular manual de la întrerupătorul cu siguranță. Împingeți piesa de pe opritorul unghiular în direcția săgeții, spre pâza de ferăstrău (figura 16.3), până când piesa este debitată complet. Apoi, opririți ferăstrăul circular manual prin intermediul întrerupătorului cu siguranță.

ATENȚIE: Aveți grijă întotdeauna să țineți ambele mâini la o distanță suficientă față de pâza ferăstrăului circular (pericol de vătămare).

În starea de montare actuală a opritorului unghiular se pot debita piese de lucru cu înălțimea de cel puțin 15 mm, până la maxim 60 mm. Dacă înălțimea piesei de lucru este mai mică de 15 mm, trebuie să se monteze ghidajul pentru opritor unghiular (figurile de la 16.4 până la 16.7). Cu ajutorul opritorului unghiular puteți debita piese de lucru într-un unghi de 0° - 65°. Pentru aceasta, desfaceți șurubul cu mâner, reglați unghiul dorit și strângeți din nou șurubul cu mâner (figura 16.8). Apoi debitați conform descrierii figurilor de la 16.1 până la 16.3.

Debitarea cu opritorul paralel

Montați opritorul paralel conform figurii, fără a-l strânge în primă fază. Introduceți opritorul paralel în ghidaj, cu pârgiile excentrice ale mesei deschise. Ajutându-vă de scala imprimată, aliniați opritorul paralel în paralel cu profilul de ghidaj. Apăsați ambele pârgii excentrice și strângeți șuruburile de fixare. Asigurați-vă că opritorul paralel este aliniat în paralel cu pâza ferăstrăului circular (figura 17.1). Apoi, ghidajul opritorului unghiular trebuie montat pe opritorul paralel, pentru a evita ca piesa de lucru să sară înapoi în timpul debitării. În acest scop, utilizați piesele de fixare ilustrate ale opritorului unghiular. Montați ambele șuruburi cu ambele garnituri și piulițele pătrate pe opritorul paralel, fără a le strânge (figura 17.2). Apoi împingeți ghidajul pe cele două piulițe pătrate de pe opritorul paralel, ca în figură. Capătul ghidajului nu trebuie introdus decât cel mult până la capătul pâzei ferăstrăului circular (figura 17.3). Strângeți ambele șuruburi. Desfaceți ambele pârgii excentrice, reglați lățimea de tăiere dorită, având neapărat grijă ca opritorul paralel să fie aliniat în paralel cu pâza ferăstrăului circular. Apoi, apăsați în jos ambele pârgii excentrice. Acum, porniți ferăstrăul circular manual de la întrerupătorul cu siguranță. Împingeți piesa de lucru în direcția săgeții, conform figurii, spre pâza ferăstrăului circular (figura 17.4), până când piesa este debitată complet. Apoi, opriți ferăstrăul circular manual prin intermediul întrerupătorului cu siguranță. În cazul pieselor de lucru înguste trebuie să se utilizeze obligatoriu bățul de împingere furnizat (figura 17.5). La nevoie, opritorul paralel se poate monta și în stânga pâzei ferăstrăului circular. În acest scop, ghidajul trebuie deplasat cu un rând de orificii (figura 17.6). Pașii de montare necesari reies din figurile de la 17.1 la 17.3.

Debitări oblice verticale

În cazul debitărilor oblice verticale, ferăstrăul circular manual trebuie să fie aliniat din nou. Mai întâi, scoateți elementul de intercalație (figura 18.1). Apoi, ridicăți placa pentru utilaje, ținând de locașul pentru apucare (figura 18.2). Acum, îndepărtați placa pentru utilaje (figura 18.3). Retrageți capacul pendular de protecție al ferăstrăului circular manual și așezați elementul de intercalație înapoi până la opritor (figura 18.4). Așezați pe masă placa pentru utilaje montată, ca în figură (figura 18.5). Desfaceți cele patru gheare de prindere și cele patru opritoare laterale. Reglați unghiul de oblicitate dorit la ferăstrăul circular manual. Deplasați placa de bază în paralel cu cele două opritoare terminale rămase, în direcția săgeții (figura 18.6). Aveți neapărat grijă la rularea liberă a pâzei de ferăstrău prin elementul de intercalație. Apoi, montați fix cele patru opritoare laterale și cele patru gheare de prindere (figura 18.7). Acum, așezați placa pentru utilaje cu tot cu ferăstrăul circular manual pe masă și îndepărtați elementul de intercalație. Așezați placa pentru utilaje pe suportul de prindere frontal. Apoi, așezați-o pe placa mesei, ținând o mână în locașul de apucare. Blocați placa pentru utilaje și apoi așezați înapoi elementul de intercalație (figurile de la 14.6 până la 14.9). Acum, masa este pregătită pentru debitarea oblică verticală (figura 18.8). La nevoie, capacul de protecție poate fi deplasat lateral cu ajutorul șurubului de reglare, astfel încât pâza de ferăstrău să poată rula liber și să aibă suficient spațiu sub capacul de protecție (figura 18.9).

TAIERI CU AJUTORUL ȘINEI DE GHIDARE

Atunci când ferăstrăul circular de mână a fost montat pentru prima dată (Fig. 14.1 - 14.8), acesta a fost reglat precis pentru prelucrarea cu ajutorul șinei de ghidare. Așezați placa de bază cu ferăstrăul circular astfel montat pe bancul de lucru și schimbați distanțierul pentru tăieri staționare cu distanțierul pentru tăieri cu ajutorul șinei de ghidare (Fig. 19.1). Așezați piesa de prelucrat pe bancul de lucru. Dacă este posibil utilizați ghidajul unghiular pentru tăieri cu ajutorul șinei de ghidare (a se vedea secțiunea tăieri unghiulare). Așezați șina de ghidare cu cei doi suporturi și cele două cleme de prindere (Fig. 19.2). Fixați întotdeauna cele două cleme în așa fel încât piesa de lucru să nu se deplaseze în timpul prelucrării. Așezați placa de bază cu ferăstrăul circular montat pe ghidajul șinei de ghidare. Reglați adâncimea de tăiere a ferăstrăului circular de mână în așa fel încât discul de tăiere să nu depășească cu mai mult de 4 mm grosimea piesei de prelucrat.

ATENȚIE: atunci când prelucrați piese înguste sprijiniți ghidajul de tăiere cu material suplimentar cu o înălțime similară cu piesa de prelucrat, pe întreaga lungime a bancului de lucru în așa fel încât șina de ghidare să nu poată fi rasturnată împreună cu placa de bază.

ATENȚIE: Ștecherul ferăstrăului circular de mână trebuie conectat direct la priza de rețea. Întrerupătorul de siguranță și cleva de blocare nu vor fi utilizate atunci când realizați tăieri cu ajutorul șinei de ghidare.

Porniți ferăstrăul circular de mână și deplasați-l paralel de-a lungul ghidajului de tăiere (Fig. 19.3). După ce ați realizat prelucrarea opriți ferăstrăul circular.

Tăieri în unghi: Așezați suportul de plastic al ghidajului unghiular în unul din orificiile bancului de lucru. Folosiți întotdeauna cel mai apropiat orificiu față de muchia de tăiere a șinei de ghidare. Împingeți șina de ghidare până la șanțul bancului de lucru și cât mai aproape de ghidajul unghiular. Fixați cu o menhină profilul șinei de ghidare de profilul ghidajului unghiular. Aliniați piesa de lucru împreună cu ghidajul unghiular și strângeți șurubul striat al șinei de ghidare ferm (Fig. 19.4)

Tăieri în serie: Montați ghidajul suplimentar pentru tăieri în serie. Introduceți ghidajul suplimentar pe șanțurile șinei de ghidare și răsuciți opritorul de metal către blatul bancului de lucru. Amplasați piesa de lucru cu lungimea necesară de-a lungul ghidajului unghiular și împingeți ghidajul suplimentar până la capătul piesei de lucru. Strângeți șuruburile striate ferm (Fig. 19.5).

DEBITAREA CU FERĂSTRĂUL PENDULAR

Introduceți elementul de intercalație pentru ferăstraie pendulare în placa pentru utilaje (figura 20.1). Aliniați ferăstrăul pendular pe placa pentru utilaje astfel încât pânza ferăstrăului să ruleze central în deschiderea ferăstrăului. Montați acum ferăstrăul pendular, așa cum este ilustrat (figura 20.2 și figura 20.3). Introduceți în masă ferăstrăul pendular montat, împreună cu placa pentru utilaje, și blocați-le în cele patru suporturi. Introduceți borna de pornire în comutatorul ferăstrăului pendular și conectați ștecherul la întrerupătorul cu siguranță. Acum, masa este pregătită pentru utilizarea ferăstrăului pendular (figura 20.4).

MONTAREA UNUI FERĂSTRĂU CIRCULAR PENTRU TĂIERI OBLICE

Cu ajutorul șuruburilor de fixare cuprinse în pachetul livrat, aveți posibilitatea de a monta pe masă un ferăstrău circular pentru tăieri oblice. Așezați ferăstrăul circular pentru tăieri oblice centrat pe masă, cu orificiile de montare situate peste cele două orificii longitudinale ale mesei.

Acum, fixați ferăstrăul circular pentru tăieri oblice. În acest scop, introduceți prin partea de sus șuruburile și garniturile mici prin orificiile de montare și prin plăcile mesei. Prindeți în partea de jos șuruburile, cu ajutorul garniturilor mari și al piulițelor (figura 21).

ATENȚIE: Ferăstrăul circular pentru tăieri oblice trebuie să se fixeze pe masă cu cel puțin două șuruburi de fixare, patru garnituri și două piulițe. Dacă orificiile de montare ale ferăstrăului dvs. nu se potrivesc cu orificiile longitudinale din placa mesei, ferăstrăul circular pentru tăieri oblice nu poate fi utilizat.

REGLAREA PLĂCII PENTRU UTILAJE

Înălțimea plăcii pentru utilaje din placa de lucru a fost reglată din fabrică, astfel încât să se garanteze alunecarea piesei peste zona dintre placa de lucru și placa pentru utilaje. Dacă este necesar, placa pentru utilaje poate fi reglată pe înălțime. Pentru aceasta, desfaceți cele cinci contrapiulițe. Apoi, reglați placa pentru utilaje pe înălțime cu ajutorul celor cinci șuruburi de reglare, astfel încât să fie aliniată cu placa de lucru, și strângeți din nou contrapiulițele (figura 22). Înaintea fiecărei lucrări, verificați dacă cele cinci contrapiulițe sunt strânse bine.

ACCESORIILE SPECIALE PENTRU MASTER cut 2500

DOUĂ PENE DE DESPICAT MONTABILE SUPLIMENTAR, NR. ART. 6916000 ȘI 6917000 PENTRU UTILIZAREA FERĂSTRAIELOR CIRCULARE MANUALE FĂRĂ PANĂ DE DESPICAT

ATENȚIE: Accesoriile speciale descrise aici se pot utiliza exclusiv cu MASTER cut 2500.

INDICAȚIE: Funcționarea și utilizarea acestor accesorii speciale sunt descrise mai jos și sunt ilustrate începând cu pagina 21.

UTILIZAREA CORESPUNZĂTOARE

Cele două pene de despicate permit utilizarea ferăstriailor circulare manuale fără pană de despicate.

Pana de despicate 6916000 este permisă pentru utilizarea de ferăstraie circulare manuale cu pânze de ferăstrău cu un diametru maxim de 160 mm și o lățime a tăieturii de minim 2,4 mm până la maxim 2,8 mm.

Pana de despicate 6917000 este permisă pentru utilizarea de ferăstraie circulare manuale cu pânze de ferăstrău cu un diametru maxim de 200 mm, o lățime a tăieturii de minim 2,4 mm până la maxim 2,8 mm și o adâncime de tăiere maximă de 66 mm.

ATENȚIE: Înaintea utilizării accesoriului special, trebuie să se respecte obligatoriu indicațiile generale referitoare la siguranță, indicațiile referitoare la siguranță pentru ferăstriile circulare manuale și manualul de utilizare original al ferăstrăului circular manual fără pană de despicate!

PENE DE DESPICAT NR. ART. 6916000 ȘI 6917000

Articolul pană de despicate 6916000 conține componentele: 1 x pană de despicate (pentru pânze de ferăstrău circular cu diametrul maxim de 160 mm) 1 x suport pentru pană de despicate (model lung), 1 x calibru de reglare (figura A).

Articolul pană de despicate 6917000 conține componentele: 1 x pană de despicate (pentru pânze de ferăstrău circular cu diametrul maxim de 200 mm) 1 x suport pentru pană de despicate (model scurt), 1 x calibru de reglare (figura B).

ATENȚIE: Mai jos se descriu montarea și funcționarea penei de despicate nr. art. 6916000 pentru ferăstriile circulare manuale cu diametrul max. al pânzei de ferăstrău de 160 mm. Pana de despicate nr. art. 6917000 pentru ferăstriile circulare manuale cu diametrul max. al pânzei de ferăstrău de 200 mm se montează și funcționează identic. Cu această pană de despicate este, totuși, posibil să prelucrați piese cu o înălțime max. de 50 mm.

MONTAREA FERĂSTRĂULUI CIRCULAR MANUAL FĂRĂ PANĂ DE DESPICAT

ATENȚIE: Pentru prima montare a ferăstrăului circular manual și alinierea paralelă a pânzei de ferăstrău, ferăstrăul circular manual împreună cu placa pentru utilaje trebuie să fie montate și aliniate pe șina de ghidaj.

INDICAȚIE: În acest scop, citiți și urmați indicațiile de lucru privind montarea șinei de ghidaj, îndepărtarea și așezarea plăcii pentru utilaje din acest manual de utilizare.

Montarea și alinierea ferăstrăului circular manual

Desfaceți dispozitivul de blocare pentru adâncimea tăieturii aferent ferăstrăului circular manual și trageți înapoi capacul pendular de protecție. Acum, așezați ferăstrăul circular manual pe placa pentru utilaje. Reglați adâncimea de tăiere, lăsând suficient spațiu liber în canelura de pe placa de lucru, și strângeți dispozitivul de blocare pentru adâncimea tăieturii. Acum, aliniați pâza de ferăstrău a ferăstrăului circular manual în paralel față de marginea cauciucată neagră a șinei de ghidaj (figura C.1). Acum, montați cele șase opritoare laterale, astfel încât acestea să se afle în contact pe întreaga suprafață cu placa de bază a utilajului. Cele două opritoare posterioare situate pe direcția longitudinală servesc drept opritoare terminale pentru ferăstrăul circular manual pe direcția de tăiere, pentru a asigura susținerea ferăstrăului circular manual în timpul tăierii (figura C.2). Apoi, montați cele patru gheare de prindere (figura C.3). Îndepărtați ferăstrăul circular manual montat, cu tot cu placa pentru utilaje, și așezați-le pe masă, așa cum arată figura (figura C.4). Acum, cu dispozitivul pentru adâncimea de tăiere complet scos în afară, verificați distanța dintre dintele cel mai din față al pânzei de ferăstrău și marginea frontală a elementului de intercalație (figura C.5).

ATENȚIE: Această distanță trebuie să fie mai mică decât 20 mm. Dacă este cazul, ferăstrăul circular manual trebuie aliniat din nou pe direcție longitudinală, iar cele două opritoare terminale trebuie reglate din nou.

INDICAȚIE: Dacă distanța dintre mijlocul pânzei de ferăstrău și marginea exterioară a plăcii de bază a ferăstrăului circular manual depășește 128 mm, la montare trebuie să se utilizeze cele două opritoare laterale lungi. În acest scop, citiți și urmați indicațiile de lucru privind montarea plăcilor de bază mai late folosite la ferăstraiele circulare manuale din acest manual de utilizare.

MONTAREA PENEI DE DESPICAT

Așezați pe masă ferăstrăul circular manual montat, ca în figură (figura D.1). Montați bolțul de centrare cu șurubul de fixare, fără a le strânge. Împingeți acest ansamblu în placa pentru utilaje, ca în figură, până când se vede canelura suport pentru pana de despicaț (figura D.2). Introduceți pana de despicaț cca 2 cm de sus în canelura bolțului de centrare (figura D.3). Aveți grijă ca pana de despicaț să fie rabatată până la opritorul din placa pentru utilaje (= aliniere verticală). Strângeți șurubul de fixare (figura D.4).

ALINIAREA FERĂSTRĂULUI CIRCULAR MANUAL

Așezați pe masă ferăstrăul circular manual montat, ca în figură.

ATENȚIE: Verificați, acum, dacă pâza ferăstrăului circular este aliniată centrat față de pana de despicaț și paralel cu elementul de intercalație.

Partea frontală a ferăstrăului circular manual trebuie aliniată cu marcajul 0 de pe placa de bază a ferăstrăului circular manual și ambele linii ajutoare pentru marcare de pe placa pentru utilaje. Partea din spate a ferăstrăului circular manual trebuie aliniată centrat față de pâza ferăstrăului circular și pana de despicaț (figura D.5).

ATENȚIE: Dacă pâza ferăstrăului circular nu este aliniată centrat față de pana de despicaț, realizați o nouă aliniere laterală a ferăstrăului circular manual.

ATENȚIE: Pentru introducerea plăcii pentru utilaje în masă, pana de despicaț trebuie demontată, împreună cu bolțul de centrare și șurubul de fixare.

Desfaceți șurubul de fixare, trageți pana de despicaț în sus și scoateți-o. Apoi, îndepărtați bolțul de centrare cu șurubul de fixare (figura D.6).

Reglați distanța de siguranță dintre pana de despicaț și pâza ferăstrăului circular cu calibrul de reglare.

Așezați pe masă placa pentru utilaje cu tot cu ferăstrăul circular manual, așa cum arată figura, și îndepărtați elementul de intercalație (figura E.1). Așezați placa pentru utilaje pe suportul de prindere frontal. Apoi, așezați-o pe placa mesei, ținând o mână în locașul de apucare (figura E.2). Fixați placa pentru utilaje (figura E.3). Apoi, introduceți la loc elementul de intercalație (figura E.4). Montați bolțul de centrare cu șurubul de fixare, fără a le strânge. Împingeți acest ansamblu în placa pentru utilaje, ca în figură, până când se vede canelura suport pentru pana de despicaț (figura E.5). Introduceți pana de despicaț cca 2 cm de sus în canelura bolțului de centrare (figura E.6). Aveți grijă ca pana de despicaț să fie rabatată până la opritorul din placa pentru utilaje (= aliniere verticală). Strângeți șurubul de fixare (figura E.7). Montați componentele individuale ilustrate pe pana de despicaț (figura E.8). Strângeți șurubul și piulița moletată care sunt conectate cu pana de despicaț și montați doar lejer șurubul și piulița moletată care se află în față în carcasă (figura E.9). Acum, desfaceți șurubul de fixare al bolțului de centrare (figura E.10). Împingeți pana de despicaț vertical în jos spre pâza ferăstrăului circular (figura E.11). Împingeți pana de despicaț în jos până când cel puțin un dinte al pânzei ferăstrăului circular se lovește de carcasa calibrului de reglare. Acum strângeți piulița moletată frontală (figura E.12). După strângerea șurubului imbus, se reglează distanța de siguranță de max. 5 mm de la pâza ferăstrăului circular la pana de despicaț (figura E.13). Apoi, deșurubați calibrul de reglare de pe pana de despicaț (figura E.14).

ATENȚIE: Verificați, acum, încă o dată dacă pâza ferăstrăului circular este aliniată centrat față de pana de despicaț (figura E.14) și dacă se respectă distanța de siguranță de max. 5 mm de la pâza ferăstrăului circular până la pana de despicaț (figura E.12); în caz contrar, trebuie să se alinieze din nou ferăstrăul circular manual.

ATENȚIE: Înaintea fiecărei lucrări, verificați dacă pana de despicaț și componentele de fixare sunt strânse bine!

Acum, masa este pregătită pentru debitarea staționară. În această privință, citiți indicațiile de lucru pentru debitarea staționară cu ferăstrăul circular manual.

Reglarea adâncimii tăieturii

Dacă se modifică adâncimea tăieturii ferăstrăului circular manual, și pana de despicat trebuie să fie reglată pe înălțime, pentru a garanta distanța de siguranță de max. 5 mm față de pânda ferăstrăului circular manual. Desfaceți mai întâi pana de despicat cu cheia imbus. Acum, reglați adâncimea dorită a tăieturii ferăstrăului circular manual. Strângeți dispozitivul de blocare pentru adâncimea tăieturii. Montați și poziționați calibrul de reglare împreună cu pana de despicat, conform descrierii din figurile de la E.5 până la E.14.

Debitări oblice verticale

În cazul debitărilor oblice verticale, ferăstrăul circular manual trebuie să fie aliniat lateral din nou. Reglați unghiul de oblicitate dorit la ferăstrăul circular manual. Retrageți capacul pendular de protecție al ferăstrăului circular manual și așezați utilajul în poziție centrată pe fanta ferăstrăului de pe placa pentru utilaje. Desfaceți dispozitivul de blocare pentru adâncimea tăieturii aferent ferăstrăului circular manual și deplasați adâncimea tăieturii complet în exterior. Strângeți dispozitivul de blocare pentru adâncimea tăieturii (figura F.1).

ATENȚIE: Aliniați pânda ferăstrăului circular în paralel față de fanta ferăstrăului. Verificați acum distanța dintre dintele din față al pânzei ferăstrăului circular și marginea frontală a fantei ferăstrăului. Această distanță trebuie să fie mai mică decât 20 mm (figura F.2).

Acum, montați cele șase opritoare laterale, astfel încât acestea să se afle în contact pe întreaga suprafață cu placa de bază a utilajului. Cele două opritoare posterioare situate pe direcția longitudinală servesc drept opritoare terminale pentru ferăstrăul circular manual pe direcția de tăiere, pentru a asigura susținerea ferăstrăului circular manual în timpul tăierii. Apoi, montați cele patru gheare de prindere (figura F.3).

INDICAȚIE: Dacă distanța dintre mijlocul pânzei de ferăstrău și marginea exterioară a plăcii de bază a ferăstrăului circular manual depășește 128 mm, la montare trebuie să se utilizeze cele două opritoare laterale lungi. În acest scop, citiți și urmați indicațiile de lucru privind montarea plăcilor de bază mai late folosite la ferăstraiele circulare manuale din acest manual de utilizare.

MONTAREA PENEI DE DESPICAT

Așezați pe masă ferăstrăul circular manual montat, ca în figură (figura F.4). Montați bolțul de centrare cu șurubul de fixare, fără a le strânge. Împingeți acest ansamblu în placa pentru utilaje, ca în figură, până când se vede canelura suport pentru pana de despicat (figura F.5). Introduceți pana de despicat cca 2 cm de sus în canelura bolțului de centrare (figura F.6). Rabatați pana de despicat până când aceasta este rotită exact în centrul pânzei ferăstrăului circular. Strângeți șurubul de fixare (figura F.7).

ATENȚIE: Dacă pânda ferăstrăului circular nu este aliniată centrat față de pana de despicat, realizați o nouă aliniere laterală a ferăstrăului circular manual.

ATENȚIE: Pentru introducerea plăcii pentru utilaje în masă, pana de despicat trebuie demontată, împreună cu bolțul de centrare și șurubul de fixare.

Desfaceți șurubul de fixare, trageți pana de despicat în sus și scoateți-o. Apoi, îndepărtați bolțul de centrare cu șurubul de fixare (figura F.8).

Reglați distanța de siguranță dintre pana de despicat și pânda ferăstrăului circular cu calibrul de reglare.

Acum, așezați placa pentru utilaje cu tot cu ferăstrăul circular manual pe masă, așa cum arată figura, și îndepărtați elementul de intercalație (figura F.9). Așezați placa pentru utilaje pe suportul de prindere frontal. Apoi, așezați-o pe placa mesei, ținând o mână în locașul de apucare (figura F.10). Fixați placa pentru utilaje (figura F.11). Apoi, introduceți la loc elementul de intercalație (figura F.12). Montați bolțul de centrare cu șurubul de fixare, fără a le strânge. Împingeți acest ansamblu în placa pentru utilaje, ca în figură, până când se vede canelura suport pentru pana de despicat. Introduceți pana de despicat cca 2 cm de sus în canelura bolțului de centrare. Rabatați pana de despicat până când aceasta este rotită exact în centrul pânzei ferăstrăului circular. Strângeți șurubul de fixare (figura F.13). Montați componentele individuale ilustrate pe pana de despicat (figura F.14). Strângeți șurubul și piulița moletată care sunt conectate cu pana de despicat și montați doar lejer șurubul și piulița moletată care se află în față în carcasă (figura F.15). Acum, desfaceți șurubul de fixare al bolțului de centrare (figura F.16). Împingeți pana de despicat vertical în jos spre pânda ferăstrăului circular (figura F.17). Împingeți pana de despicat în jos până când cel puțin un dinte al pânzei ferăstrăului circular se lovește de carcasa calibrului de reglare. Acum, strângeți piulița moletată frontală (figura F.18). După strângerea șurubului imbus, se reglează distanța de siguranță de max. 5 mm de la pânda ferăstrăului circular la pana de despicat (figura F.19). Apoi, înșurubați calibrul de reglare de la pana de despicat.

ATENȚIE: Verificați, acum, încă o dată dacă pânda ferăstrăului circular este aliniată centrat față de pana de despicat și dacă se respectă distanța de siguranță de max. 5 mm de la pânda ferăstrăului circular până la pana de despicat; în caz contrar, trebuie să se alinieze din nou ferăstrăul circular manual (figura F.20).

ATENȚIE: Înaintea fiecărei lucrări, verificați dacă pana de despicat și componentele de fixare sunt strânse bine!

Acum, masa este pregătită pentru debitarea staționară. În această privință, citiți indicațiile de lucru pentru debitarea staționară cu ferăstrăul circular manual.

Declarație de garanție

Dragi pasionați de bricolaj,

Ați achiziționat un produs wolcraft de înaltă calitate, care vă va aduce multe satisfacții la bricolaj.

Produsele wolcraft corespund unui standard tehnic înalt și sunt supuse unor faze intensive de dezvoltare și testare, înainte de a ajunge în comerț. În timpul producției în serie, controalele permanente și testele regulate asigură standardul înalt de calitate. Dezvoltările tehnice solide și controalele de calitate fiabile vă oferă siguranța unei decizii de achiziție corecte. Vă oferim o garanție de 10 ani de la data achiziției pentru produsul wolcraft, în cadrul utilizării aparatelor exclusiv în domeniul bricolajului.

Garanția acoperă numai daunele care se referă strict la obiectul achiziționat și numai pe acelea care sunt cauzate de defecte la materiale sau defecte de fabricație. Această garanție nu acoperă deficiențele și daunele cauzate de utilizarea necorespunzătoare sau de lipsa întreținerii. De asemenea, garanția nu acoperă semnele comune de uzură și uzura normală cauzată de utilizare, precum și deficiențele și daunele care îi erau cunoscute clientului la încheierea contractului. Acordarea garanției se efectuează numai în cazul prezentării facturii/a bonului de achiziție. Garanția oferită de wolcraft nu vă limitează drepturile legale în calitate de cumpărător (performanță suplimentară, retragere sau reducere, despăgubirea pentru daune sau costuri).

Solicitările de garanție trebuie trimise către:

wolcraft GmbH
Wolffstraße 1
56746 Kempenich
Germania

Declarație de conformitate conform normelor EG - referitor la directiva privind segmentul mașini-unelte 2006/42, anexa II A.

Prin prezenta, firma wolcraft GmbH din D-56746 Kempenich, str. Wolff nr.1 dovedește că acest produs (MASTER cut 2500) este conform cu directivei EG din 2006/42 privind segmentul mașini-unelte.

TUEV Rheinland LGA Products GmbH, Tillystrasse 2, 90431 Nürnberg. BM: 60087567 0001

Produsul este conform următoarelor standarde: DIN EN 60745-1, DIN EN 60745-2-5, DIN EN 60745-2-11

Kempenich, 02.10.2019



Thomas Wolff

Persoana autorizată să semneze Declarația de Conformitate și să proceseze documentația tehnică.
(Conducerea; wolcraft GmbH)

УВОД

- **ВНИМАНИЕ !** Прочетете всички инструкции за безопасност и указания, които са били доставени с MASTER cut 2500 и използваните електрически инструменти. Пропуски при спазването на инструкциите за безопасност и указанията могат да предизвикат електрически удар, пожар и /или тежки наранявания.
- Запазете работната инструкция за бъдеща употреба.




ТЕХНИЧЕСКИ ХАРАКТЕРИСТИКИ

Размери разгъната:	1185 x 757 x 863 mm (ширина x дълбочина x височина)
Размери приборана:	1085 x 757 x 213 mm
Работна площ:	1035 x 695 mm
Макс. височина на детайла:	настолен циркуляр 60 mm / водеща шина 60 mm
Максимална ширина на рязане с паралелен водач:	циркулярен плот 570 mm
Максимална дължина на рязане:	водеща шина 740 mm
Макс. размери на детайла:	600 x 400 x 65 mm (маса на фрезата)
Шаблон на отворите за затягане:	20 mm
Растр на отворите за затягане:	135 / 135 mm (хоризонтално / вертикално)
Допустимо натоварване:	120 kg
Тегло:	24 kg

СИМВОЛИ И ЗНАЧЕНИЕ

	Предупреждение за обща опасност		Не използвайте за рязане на дърва за огрев.
	Прочетете инструкциите/указанията!		Използвайте само ръчни циркуляри с максимална дълбочина на рязане от 70 mm.
	Носете предпазни очила.		Използвайте само ръчни циркуляри с максимален диаметър на диска от 200 mm.
	Носете антифони.		Преди всяко рязане настройвайте дълбочината на рязане така, че режещият диск да се подава от детайла на максимално 4 mm.
	Носете против прахова маска.		Използвайте само ръчни циркуляри с разделителен клин.
	Извадете щекера.		Употреба като маса за фреза само в комбинация с успореден ограничител за фреза (кат. № 6901000).
	За обща информация		Използвайте само машини с максимална мощност от 2760 W.

ИНСТРУМЕНТИ ЗА МОНТЖ

	1 шестограмен ключ: SW 5 (включен в комплекта)
	1 шестостенен ключ: SW 10 (не е включена в комплекта)
	1 отвертка: PH 1 (не е включена в комплекта)

УПОТРЕБА ПО ПРЕДНАЗНАЧЕНИЕ

MASTER cut 2500 е прецизна маса за прободен трион и работна станция. Тя е подходяща за:

- Монтаж върху машинния плот на ръчен циркуляр с нож за разклинване с максимален диаметър на режещия диск 200 mm и максимална дълбочина на рязане 70 mm. Използвайте само циркуляри, чиято опорна плоча не превишава посочените максимални размери (вж. фиг. 13). Трябва да се използва съответният разделител. По този начин ще се получи стационарен циркуляр.
- Употреба като маса за ръчен циркуляр без клин за разцепване. Само в комбинация с клин за разцепване като отделна принадлежност кат. № 6916000 с максимален диаметър на режещия диск 160 mm и минимална ширина на рязане 2,4 mm.
- Употреба като маса за ръчен циркуляр без клин за разцепване. Само в комбинация с клин за разцепване като отделна принадлежност кат. № 6917000 с максимални диаметри на режещия диск от 161 mm до макс. 200 mm, минимална ширина на рязане 2,4 mm и максимална дълбочина на рязане до 66 mm.
- Употреба като водим ръчен циркуляр върху водещата шина за обработка на големи предмети като врати, работни плочи и т.н. При това машинният плот с водещата шина с разделител служи като водеща шейна за водещата шина.
- Употреба като маса за вертикален трион. Трябва да се използва съответният разделител за прободни триони и оберфрези.
- Монтаж на ъглов циркуляр. Ъгловият циркуляр трябва да се монтира сигурно в предвидените продълговати отвори с включените в комплекта крепежни елементи.
- Употреба като маса за фреза само в комбинация с успореден ограничител за фреза кат. № 6901000 и за оберфрези с 230 V и максимум 1800 W. Не използвайте фрезери с диаметър от повече от 27 mm! Фрезовата машина не трябва да се използва в комбинация с водещата шина. Трябва да се използва разделителят за оберфрези и прободни триони с подложните пръстени.
- Употреба като работна маса за обработка на детайли (напр. пробиване, шлайфане и др.). С помощта на едноръчните стяга wolfcraft (Кат. № 3036000) детайлите могат да се фиксират сигурно с помощта на отворите за затягане на работния плот.
- Трябва да се спазват данните на производителя и указанията за безопасност за използваните машини, както и указанията за безопасност за работната маса.
- При изхвърляне на MASTER cut 2500 спазвайте местните разпоредби за изхвърляне на отпадъци.

Потребителят носи отговорност за щети и злополуки, възникнали вследствие на употреба не по предназначение.

ОБЩИ ИНСТРУКЦИИ ЗА БЕЗОПАСНОСТ

- **Поддържайте Вашата работна област чиста и добре осветена.** Безпорядъкът или неосветените работни области могат да предизвикат злополуки.
- **Не използвайте електрическия инструмент във взривоопасна среда, при наличие на запалими течности, газове или прахообразни материали.** Електрическите инструменти отделят искри, които могат да възпламенят прахообразни материали или пари.
- **Дръжте деца или странични лица далече от електрическия инструмент по време на работа.** Отклоняването на вниманието може да доведе до загуба на контрол върху електрическия инструмент.
- **Щепселът на зарядното устройство на електрическия инструмент трябва да съответства на контакта. В никакъв случай не променяйте конструкцията на щепсела.** Когато работите със заземени (занулени) електрически инструменти не използвайте адаптери за щепсела. Използването на оригинални щепсели и подходящи контакти намалява риска от токов удар.
- **Предпазвайте електрическия инструмент от дъжд и влага.** Проникването на вода в електрическия инструмент повишава опасността от токов удар
- **Когато работите с електрически инструмент на открито, използвайте само удължителни кабели, които са предназначени и за работа на открито.** Използването на удължителен кабел, предназначен за работа на открито, намалява риска от токов удар.
- **Когато използването на електрическия инструмент във влажна среда не може да бъде предотвратено, използвайте защитен прекъсвач срещу утечен ток.** Използването на защитен прекъсвач срещу утечен ток намалява риска от токов удар.
- **Бъдете внимателни, внимавайте какво правите, подхождайте с разум към работата с електрическия инструмент. Не използвайте електрически инструмент, когато сте уморени или се намирате под въздействието на упойващи средства, алкохол или медикаменти.** Един момент на невнимание при използването на електрическия инструмент може да доведе до сериозни наранявания.
- **Носете подходящи лични предпазни средства:** антифони, предпазни очила, противо прахова маска при работи, при които се образува прах, защитни ръкавици при обработка на груби повърхности и при смяна на инструменти.
- **Отстранете инструментите за настройка или гаечни ключове преди да включите електрическия инструмент.** Инструмент или ключ, който се намира във въртяща се част на инструмента, може да предизвика наранявания.
- **Носете подходящо облекло. Не носете широко облекло или накити. Дръжте косите си, облеклото и ръкавиците си далече от движещите се части.** Свободното облекло, накитите или дългите коси могат да бъдат захванати от движещите се части.
- **Винаги използвайте предпазителя с екстрактора за прах.**
- **Не използвайте електрически инструмент, чийто превключвател е дефектен.** Електрически инструмент, който не може да се включва и изключва, е опасен и трябва да бъде ремонтиран.
- **Съхранявайте електрическите инструменти, които не използвате, извън достъпа на деца. Не позволявайте на лица да работят с електрическия инструмент, които не са запознати с него или не са прочели тези инструкции.** Електрическите инструменти са опасни, когато се ползват от необучени лица.
- **Преди започване на работа проверете дали уредите и инструментите работят.** Не работете никога с повредени или изхабени инструменти.
- **Възлагайте ремонта на своя електрически инструмент само на квалифициран специализиран персонал, като се използват само оригинални резервни части.** С това се гарантира, че безопасността на електрическия инструмент ще бъде запазена.

- Извадете щекера от контакта /или акумулатора от ел.инструмент, преди да направите настройки или да смените принадлежности. Неволното включване е причина за злополуки.
- Преди да монтирате ел.инструмент сглобете правилно масата на машината. Правилното сглобяване е важно за предотвратяване на падане.
- Закрепете сигурно ел. инструмент на плата на машината, преди да го използвате. Плъзгането на ел.инструмент върху плот на машината може да доведе до загуба на контрол.
- Сложете масата на машината върху равна и хоризонтална повърхност. Ако масата на машината се плъзга или клати, ел.инструмент или детайлът не може да се направлява равномерно.
- Не претоварвайте масата на машината и не я използвайте като стълба или скеле. Претоварването или стоенето върху масата на машината може да доведе до изместване на центъра на тежестта и масата може да се обърне.
- Не обработвайте други материали освен дърво или пластмаси, които лесно се режат. Изключение: Само с прободен трион и подходящи режещи дискове могат да се обработват и лесно поддаващи се на рязане метали. (напр. алуминий).
- Не отстранявайте с ръка отчупени парчета, стружки или подобни части от детайла в близост до движещата се режеща част / нож, диск , фрезер!
- Използваните машини трябва да отговарят на DIN EN 60745-1. Уреди произведени от 1995 г. насам трябва да имат знак СЕ.
- Не режете „на ръка“, т.е. не направлявайте детайла само с ръка, а използвайте паралелен или ъглов ограничител.
- След изключване на задвижването, не спирайте режещите части като ги притискате от страни!
- Използвайте инструментите само по същинското им предназначение.
- Използвайте само безупречни режещи дискове; основното тяло не може да бъде по-дебело, а зъбите да бъдат по-тесни от дебелината на разтварящия клин.
- Проверявайте редовно, дали болтовете са здраво затегнати!
- Не използвайте никога работната си маса непрофесионално или не по предназначение!
- Отстранете всички предмети от работната маса, които не са необходими.
- Не използвайте за рязане на дърва за огрев.
- Не използвайте масата на машината за рязане на объл дървен материал.
- Включването и изключването на използваните ел.инструменти да става само чрез защитния прекъсвач.
- За продължително фиксиране на прекъсвача на уреда в позиция „включено“, използвайте щипка за бутона за включване
- Сменете повредените вложки с продълговат отвор с нови.
- При обработка на тесни детайли използвайте бутач прът.
- Когато не го използвате, закачете бутач прът на предвидения за винт.
- Уверете се, че гърбичните лостове за закрепване на краката на масата са затворени.
- Преди пускане се уверете, че ръчният циркуляр, оберфрезата или прободния трион са закрепени върху плата на машината съгласно изискванията и че плотът на машината сигурно е фиксиран в отвора на масата на машината, съотв. е легнал стабилно върху водещата шина.
- Спазвайте максималните размери на детайла (виж техническите характеристики).
- Използвайте различните вложки с продълговат отвор само по съответното им предназначение, както е описано графично на всяка вложка с продълговат отвор.
- Когато не използвате пръчката за избутване, разделителите или ъгловия ограничител, закачете ги на предвидените за целта завинтващи се куки за съхранение.
- Не използвайте машинната маса на открито в дъждовно време или при влага.

ИНСТРУКЦИИ ЗА БЕЗОПАСНОСТ ЗА ЦИРКУЛЯРИ

- Освен тези специфични указания за безопасност за машината, непременно спазвайте тези указания за използвания ръчен циркуляр.
- Използвайте само ръчни циркуляри с разтварящ клин, макс. 200 mm диаметър на режещия лист и до макс. 70 mm дълбочина на рязане.
- Използвайте само триони в рамките на упоменатите максимални размери на основната плоча (виж фиг. 13).
- Използвайте настолен циркуляр само със защитен капак, който съответства на изискванията .
- **ВНИМАНИЕ:** Проверете дали режещият диск е монтиран успоредно на отвора във вложката, при необходимост ръчният циркуляр трябва да се центрира отново.
- Подпирайте дълги детайли откъм страната на сваляне, така че, те да лежат хоризонтално; например с опорен ролков статив wolcraft (арт.Nr. 6119973).
- Избягвайте претоварване на ръчния циркуляр.
- Не използвайте шлифовъчни дискове.
- Използвайте само препоръчани режещи дискове и ги избирайте в зависимост от материала, който трябва да се реже.
- **ОПАСНОСТ:** Не приближавайте ръцете си към областта на рязане и към режещия диск.
- **Не пипайте под детайла.** Защитният капак не може да Ви предпази от режещия диск.
- **Нагодете дълбочината на рязане към дебелината на детайла.** Под детайла трябва да се вижда по-малко от пълната височина на зъбите.
- Бъдете винаги подготвени за това, че при рязане детайлът може да бъде захванат от режещия диск и да бъде изхвърлен срещу обслужващия машината.
- Обратният удар е резултат от неправилно или неподходящо използване на триона. Той може да бъде предотвратен с подходящи предохранителни мерки, както е описано по-долу.
- **Дръжте триона здраво с двете ръце и раменете поставете в положение да могат да поемат силите на обратния удар.** Стойте винаги в страни от режещия диск, никога не поставяйте тялото си на една линия с режещия диск. При обратен удар циркулярът може да отскочи назад, но обслужващия персонал може да овладее силите на обратния удар с подходящи предохранителни мерки.

- Ако режещият диск блокира или Вие прекъснете работа, изключете триона и го дръжте спокойно в материала, докато режещият диск спре да си движи. Никога не опитвайте да отстраните триона от детайла и да го изтеглите назад, докато режещият диск се движи, иначе може да последва обратен удар. Установете и отстранете причината за блокирането на режещия диск.
- Ако искате да пуснете отново триона, който е спрял в детайла, центрирайте триона в процепа на рязане и проверете дали режещите зъби не са се заклинили в детайла. Ако режещият диск е заклинен, той може да се измъкне от детайла или да предизвика обратен удар, когато трионът бъде пуснат отново.
- Подпрете големите плоскости, за да намалите риска от обратен удар от блокирал режещ диск. Големите плоскости могат да се огънат под собственото си тегло. Плоскостите трябва да бъдат подпрени от двете страни, както близо до режещия диск и процепа на рязане, така също и по края.
- Не използвайте тъпи или повредени режещи дискове. Режещи дискове с тъпи или погрешно ориентирани зъби предизвикват чрез твърде тесния процеп на рязане, повишено триене, блокиране на режещия диск и обратен удар.
- Преди рязане затегнете здраво настройките на дълбочината и на ъгъла на рязане. Ако по време на рязане настройките се променят, режещият диск може да се заклини и да последва обратен удар.
- Бъдете особено внимателни при „потъващи срезове“ в съществуващи стени или други участъци, които не се виждат. Потъващият режещ диск може да блокира при рязане в скрити обекти и да предизвика обратен удар.
- Спазвайте максималните размери на детайла (виж техническите характеристики).
- За трион за шлицове и трион за фуги винаги използвайте дръжка за подаване, понеже листът не се вижда.

ИНСТРУКЦИИ ЗА БЕЗОПАСНОСТ ЗА НАСТОЛНИ ЦИРКУЛЯРИ

- Монтирайте предпазните капаци. Предпазните капаци трябва да са в изправно състояние и да са монтирани правилно. Хлабави, повредени или нефункциониращи правилно предпазни капаци трябва да бъдат ремонтирани или сменени.
- За отрези винаги използвайте предпазния капак на режещия диск и ножа за разкливане. За отрези, при които режещият диск напълно преминава през дебелината на детайла, предпазният капак и другите предпазни съоръжения намаляват риска от нараняване.
- Внимание: Изрязване на фуги, дълбаене на улеи или разделяне по метода с прехвърляне не са разрешени с машинната маса!
- Внимание: Не обработвайте детайли, които са по-тънки от 2 mm!
- Преди включване на електрическия инструмент се уверете, че режещият диск не докосва предпазния капак, ножа за разкливане или детайла. Неумишлен контакт на тези компоненти с диска за рязане може да доведе до опасна ситуация.
- Регулирайте ножа за разкливане съгласно описанието в настоящото ръководство за употреба. Грешни разстояния, позиция и ориентация могат да са причината за това, че ножът за разкливане не предотвратява ефективно обратния откат.
- За да може ножът за разкливане да функционира, той трябва да въздейства върху детайла. При разрези в детайли, които са прекалено къси, за да може да се използва ножът за разкливане, последният е неефективен. При тези условия обратен откат не може да бъде предотвратен от ножа за разкливане.
- Използвайте подходящия за ножа за разкливане режещ диск. За да може ножът за разкливане да действа правилно, диаметърът на режещия диск трябва да съответства на съответния нож за разкливане, основният диск на режещия диск трябва да е по-тънък от ножа за разкливане и ширината на зъбите трябва да е по-голяма от дебелината на ножа за разкливане.
- ОПАСНОСТ: Не поставяйте пръстите и ръцете си в близост до режещия диск или в областта на рязането. Един момент невнимание или едно изплъзване може да насочи ръката ви към режещия диск и да доведе до сериозни наранявания.
- Подавайте детайла само срещу посоката на въртене на режещия диск или режещия инструмент. Подаването на детайла в същата посока като посоката на въртене на режещия диск над масата може да доведе до това детайлът и вашата ръка да бъдат захванати от режещия диск.
- При надлъжни разрези никога не използвайте скосения ограничител за подаване на детайла, а при напречни разрези със скосения ограничител никога не използвайте допълнително успоредния ограничител за надлъжна настройка. Едновременно водене на детайла с успоредния ограничител и скосения ограничител увеличава вероятността, режещият диск да блокира и да се стигне до обратен откат.
- При надлъжни разрези винаги упражнявайте подаващата сила върху детайла между ограничителната шина и режещия диск. Използвайте пръчка за избутване, ако разстоянието между ограничителната шина и режещия диск е по-малко от 150 mm, и трупче за избутване, ако разстоянието е по-малко от 50 mm. Подобни помощни работни средства се грижат за това, вашата ръка да остане на безопасно разстояние от режещия диск.
- Използвайте само включената в комплекта пръчка за избутване на производителя или такава, която е произведена съгласно инструкциите. Пръчката за избутване се грижи за достатъчно разстояние между ръката и режещия диск.
- Никога не използвайте повредена или зарязана пръчка за избутване. Повредена пръчка за избутване може да се счупи и да доведе до това вашата ръка да попадне в режещия диск.
- Не работете "със свободни ръце". Винаги използвайте успоредния ограничител или скосения ограничител, за да поставяте и водите детайла. "Със свободни ръце" означава, да подпирате или водите детайла с ръце вместо с успоредния ограничител или скосения ограничител. Рязането със свободни ръце води до грешна ориентация, заклещване и обратен откат.
- Никога не бъркайте около или над въртящ се режещ диск. Бъркането след детайл може да доведе до неволно докосване на въртящия се режещ диск.
- Укрепвайте дълги и/или широки детайли отзад и/или странично на масата за прободен трион, така че те да останат хоризонтално. Дългите и/или широките детайли имат склонността да се накланят при ръба на масата за прободен трион; това води до загуба на контрол, заклещване на режещия диск и обратен откат.
- Подавайте детайла равномерно. Не огъвайте и не завъртайте детайла. Ако режещият диск блокира, изключете електрическия инструмент, извадете захранващия щепсел и отстранете причината за блокировката. Блокирането на режещия диск в резултат на детайла може да доведе до обратен откат или до блокиране на двигателя.

- **Не отстранявайте изрязания материал, докато дискът се движи.** Отрязаният материал може да блокира между режещия диск и ограничителната шина или да се заклеци в предпазния капак и при отстраняването да издърпа вашите пръсти в режещия диск. Изключете триона и изчакайте, докато режещият диск достигне състояние на покой, преди да отстраните материала.
- **Никога не заставайте в права линия с режещия диск.** Винаги стойте от тази страна на режещия диск, от която се намира също и ограничителната шина. При обратен откат детайлът може да бъде захвърлен с висока скорост към лицата, които се намират пред и на линията с режещия диск.
- **Никога не бъркайте над или зад режещия диск, за да извадите или подпрете детайла.** Може да се стигне до неволно докосване на режещия диск или обратен откат може да доведе до това вашите пръсти да бъдат изтеглени в режещия диск.
- **Никога не дръжте и не натискайте детайла, който се реже, срещу въртящия се режещ диск.** Натискане на детайла, който се реже, срещу режещия диск води до блокиране и обратен откат.
- **Центрирайте ограничителната шина успоредно на режещия диск.** Нецентрирана ограничителна шина натиска детайла срещу режещия диск и води до обратен откат.
- **Бъдете особено предпазливи при рязането в невидими области на монтирани детайли.** Навлизаният режещ диск може да се вреже в предмети, които могат да предизвикат обратен откат.
- **Укрепвайте големите плочи, за да намалите риска от обратен откат в резултат на блокиращ режещ диск.** Големите плочи могат да се огънат под собственото си тегло. Плочите трябва да бъдат укрепени навсякъде, където те се подават извън повърхността на масата.
- **Бъдете особено предпазливи при рязане на детайли, които са усукани, навързани и изкривени, или които не разполагат с прав ръб, по който те могат да бъдат водени с помощта на скосен ограничител или по продължение на ограничителна шина.** Изкривен, навързан или усукан детайл е нестабилен и води до грешно центроване на фугата на рязане с режещия диск, блокиране и обратен откат.
- **Никога не режете няколко поставени един върху друг или един зад друг детайла.** Режещият диск може да захване една или повече части и да предизвика обратен откат.
- **Ако искате да стартирате отново трион, чийто режещ диск се намира в детайла, центрирайте режещия диск в процепа за рязане така, че режещите зъби да не се закачат в детайла.** Ако режещият диск блокира, той може да повдигне детайла и да предизвика обратен откат, когато трионът се стартира отново.
- **Поддържайте режещите дискове чисти, остри и с достатъчен чапраз.** Никога не използвайте изкривени режещи дискове или режещи дискове с напукани или счупени зъби. Острите и наточени с правилен чапраз режещи дискове намаляват до минимум заклещването, блокирането и обратния откат.
- **Изключете настолния циркуляр и го откачете от захранващата мрежа, преди да отстраните приставката на масата, да смените режещия диск, да извършвате настройки на ножа за разклинване или предпазния капак на режещия диск, и когато машината се оставя без надзор.** Предпазните мерки служат за предотвратяване на инциденти.
- **Никога не оставяйте настолния циркуляр да работи без надзор.** Изключете електрическия инструмент и не го оставяйте, докато не достигне състояние на пълен покой. Работещ без надзор трион представлява неконтролирана опасност.
- **Поставете настолния циркуляр на място, което е равно и добре осветено, и където можете да стоите сигурно и да поддържате равновесие.** Мястото на поставяне трябва да предлага достатъчно пространство, за да боравите добре с големината на вашите детайли. Безпорядъкът, недобре осветената работна зона и неравни, хлъзгави подове могат да доведат до злополуки.
- **Отстранявайте редовно стърготините и праха от рязането под масата за рязане и/или от системата за прахоизсмукване.** Натрупаният прах от рязането е горим и може да се възпламени от само себе си.
- **Укрепете настолния циркуляр.** Неправилно укрепен настолен циркуляр може да се движи или да се преобърне.
- **Отстранете инструментите за настройка, дървените остатъци и т.н. от настолния циркуляр, преди да го включите.** Разсейване или евентуални блокирания могат да са опасни.
- **Винаги използвайте режещи дискове с правилния размер и с подходящ отвор за захващане (напр. ромбоидни или кръгли).** Режещи дискове, които не пасват на частите за монтаж на циркуляра, се въртят небалансирано и водят до загуба на контрол.
- **Никога не използвайте повредени или грешни материали за монтаж на режещи дискове, като напр. фланци, подложни шайби, винтове или гайки.** Тези материали за монтаж на режещи дискове са специално конструирани за вашия трион, за сигурна работа и оптимална мощност.
- **Никога не се качвайте върху настолния циркуляр и не използвайте настолния циркуляр като табуретка за стъпване.** Могат да възникнат сериозни наранявания, ако електрическият инструмент се преобърне или ако по невнимание осъществите контакт с режещия диск.
- **Уверете се, че режещият диск е монтиран в правилната посока на въртене. Не използвайте дискове за шлифване или телени четки с настолния циркуляр.** Неправилният монтаж на режещия диск или използването на неепоръчани принадлежности може да доведе до сериозни наранявания.

УКАЗАНИЯ ЗА БЕЗОПАСНОСТ ЗА ПРОБОДНИ ТРИОНИ

- Освен тези специфични за машина указания за безопасност, спазвайте непременно указанията за безопасност на използвания прободен трион.
- Не работете с повреден прободен трион.
- Избягвайте претоварването на прободния трион.
- Прободният трион не трябва да се използва в комбинация с водещата шина.

ИНСТРУКЦИИ ЗА БЕЗОПАСНОСТ ЗА ЪГЛОВИ ЦИРКУЛЯРИ

- Освен тези специфични за машината указания за безопасност непременно спазвайте също указанията за безопасност на използвания ъглов циркуляр.
- Монтирайте ъгловия циркуляр съгласно инструкциите в настоящото ръководство за употреба.
- Не работете с повреден ъглов циркуляр и не използвайте тъпи или повредени режещи дискове.
- Укрепвайте дългите детайли от страната на поемане, за да предотвратите опасни ситуации в резултат на неконтролирано падане.

ВНИМАНИЕ : ИЗПОЛЗВАЙТЕ МАСАТА ЗА ФРЕЗОВАНЕ САМО В КОМБИНАЦИЯ С ПАРАЛЕЛНИЯ ФРЕЗОВ ВОДАЧ (АРТ. № 6901000)

УКАЗАНИЯ ЗА БЕЗОПАСНОСТ ЗА ОБЕРФРЕЗА

- Освен тези указания за безопасност, специфични за машина, спазвайте непременно указанията за безопасност на използваната оберфреза.
- Бъдете винаги подготвени за това, че при фрезование детайлът може неочаквано да излезе извън контрол и да последва обратен удар.
- **Не използвайте масата на машината за фрезование под дъга!**
- Заради това изпълнявайте работите с фреза, изключително само с паралелния ограничител, който може да се получи като принадлежност към машината (арт.-№. 6901000), за да предотвратите обратни удари, както и допиране на фрезата с ръка.
- Спазвайте оригиналната инструкция за обслужване на паралелния ограничител на фреза (прод.№ 6901000) за да се осъществи коректен монтаж.
- Не използвайте оберфрези с повече от 1800 W и повече от 230 V.
- Не използвайте фрези с диаметър повече от 27 mm!
- **Фрезмашината не трябва да се използва свързана с водещата шина.**
- Спазвайте правилото, че подаването на инструмента трябва да става само срещу посоката на въртене.
- Изберете доставените подложни пръстени в съотношение с големината на фрезоващия инструмент. За сигурна работа трябва да се използва най-малкия подложен пръстен.
- Използвайте само остри фрезоващи инструменти, поддържани и настроени съгласно данните от производителя на инструменти.
- Спазвайте при използването уреди и инструменти, посочените върху продукта, опаковката или в работната инструкция посочени данни за мин./макс. обороти и посоката на въртене.
- Внимавайте, погрешното използване на фрезоващи инструменти, детайли и приспособления за направляване на детайла може да доведе до опасна ситуация .
- Дръжте ръцете далече от фрезоващия инструмент.
- Доколкото е възможно при фрезование, използвайте притискащи крачета допълнително към паралелния ограничител на фрезата.
- Укрепете дългите детайли от страната на снемане, за да предотвратите опасни ситуации от неконтролирано преобръщане. Опората трябва да стои стабилно и да има същата височина като на масата на машината, напр. опорен ролков статив (арт.№. 6119973).
- Обработвайте само детайли, които въз основа на тяхната големина и на тяхното тегло трябва да могат бъдат придържани сигурно и направлявани от работник.
- В съответствие с инструмента и детайла изберете съответните обороти. В Работната инструкция на Вашата оберфреза ще намерите стойностите на оборотите.
- Спазвайте максималните размери на детайла (Виж Технически характеристики).

ОКОМПЛЕКТОВКА

Разопакувайте кашона с MASTER cut 2500 и проверете дали съдържа всички части, показани на фигурата (фиг. 1 и фиг. 2).

ОСНОВЕН МОНТАЖ

Монтаж на масата: Поставете масата върху равна и чиста основа (фиг. 3.1.). Освободете двата ексцентрични лоста и разгънете дясната двойка крака до упор. След това затворете отново двата ексцентрични лоста (фиг. 3.2). Освободете четирите ексцентрични лоста и разгънете лявата двойка крака до упор. След това затворете отново всички четири ексцентрични лоста (фиг. 3.3). Поставете масата върху краката (фиг. 3.4) и при нужда настройте масата чрез завъртане на механизма за регулиране на височината (фиг. 3.4).

ВНИМАНИЕ: Внимавайте да не притиснете ръцете си при разгъване и сгъване на масата, както и при поставянето на машинния плот.

Защитен прекъсвач: Монтирайте защитния прекъсвач към работната маса, както е показано на фигурата (фиг. 4).

Предпазен капак: Монтирайте отделните детайли на предпазния капак (фиг. 5.1). Вкарайте държача на предпазния капак с водача в алуминиевия профил (фиг. 5.2). Разположете предпазния капак над процепа за рязане така, че той да покрива предната област на процепа за рязане. Затегнете винта с ръкохватка по часовниковата стрелка (фиг. 5.3).

Ъглов ограничител: Монтирайте ъгловия ограничител, както е показано на фигурата (фигури 6.1 до 6.4).

Ъглов ограничител за водещата шина: Монтирайте дългия ъглов ограничител, ограничителния плъзгач и ограничителния водач (фиг. 7.1). Вкарайте ограничителния плъзгач с жлеба в ъгловия ограничител и затегнете винта с ръкохватка по часовниковата стрелка (фиг. 7.2).

Куки с винтове за съхранение: Завинтете трите отделни държача един към друг (фиг. 8.1), след това вкарайте държачите във водача и ги разположете на подходящо разстояние. Затегнете законтрящата гайка (фиг. 8.2). Вкарайте пръчката за избутване и/или неизползваните принадлежности върху държача (фиг. 8.3).

Клема за включване: Завържете единия край на шнура в отвора на клемата за включване, а другия - в ъгловия профил на масата (фиг. 9).

ВНИМАНИЕ: Внимавайте за това, шнурът да е само толкова дълъг, че клемата за включване при накланяне на машинния плот автоматично да се освобождава от електрическия инструмент.

МОНТАЖ НА РЪЧЕН ЦИРКУЛЯР

Забележка: За първоначалния монтаж на ръчния циркуляр и успоредното центроване на режещия диск първо трябва да се монтира водещата шина върху масата.

Монтаж на водещата шина: Първо позиционирайте здраво десния и левия пластмасов държач в предвидените отвори в алуминиевия профил. Поставете водещата шина успоредно на жлеба в работния плот върху масата и вкарайте двете метални стяги в профила на шината. Сега преместете двете стяги до пластмасовите държачи и ги натиснете надолу. В този момент водещата шина се центрова точно. След това затегнете двете стяги (фиг. 10.1 и фиг. 10.2).

Изваждане на машинния плот: Както е показано на фигурата първо повдигнете малко разделителя до отвора с цел деблокиране (фиг. 11.1). След това издърпайте разделителя по посока на стрелката (фиг. 11.2). Сега повдигнете и извадете разделителя (фиг. 11.3).

ВНИМАНИЕ: Разделителят за рязането с настолен циркуляр трябва винаги да се отстранява преди изваждането на машинния плот!

Сега повдигнете машинния плот за вдлъбнатината за хващане (фиг. 11.4). Чрез повдигането машинният плот се освобождава от четирите фиксиращи държача и може да бъде изваден с двете ръце (фиг. 11.5). Сега поставете разделителя отново (фиг. 11.6).

Поставяне на машинния плот върху водещата шина: Сега поставете както е показано на фигурата машинния плот от отгоре върху водача във водещата шина (фиг. 12).

Съвместими ръчни циркуляри: Вземете максималните размери от съвместимите ръчни циркуляри (фиг. 13). Използвайте само ръчни циркуляри с нож за разкливане с максимален диаметър на режещия диск 200 mm и максимална дълбочина на рязане до 70 mm.

Монтаж и центроване на ръчния циркуляр

Освободете блокировката за дълбочината на рязане на ръчния циркуляр и издърпайте подвижния предпазен капак назад. Сега поставете ръчния циркуляр върху машинния плот. Настройте дълбочината на рязане с достатъчен свободен ход в жлеба и затегнете блокировката на дълбочината на рязане. Сега подравнете режещия диск на ръчния циркуляр успоредно срещу черния гумен елемент на водещата шина (фиг. 14.1). Сега монтирайте шестте странични ограничителя така, че цялата повърхност на всички шест странични ограничителя да е в контакт с опорната плоча на машината. Двата задни ограничителя в надлъжна посока служат като спиращи ограничителя на ръчния циркуляр в посоката на рязане, за да осигурят сигурно поведение на ръчния циркуляр при рязане (фиг. 14.2). След това монтирайте четирите прихвата (фиг. 14.3). Вземете монтирания ръчен циркуляр с машинния плот и го поставете върху масата както е показано на фигурата (фиг. 14.4). Сега проверете при напълно изкарана дълбочина на рязане разстоянието от най-предния зъб на режещия диск до предния край на разделителя (фиг. 14.5).

ВНИМАНИЕ: Това разстояние трябва да е по-малко от 20 mm. При нужда ръчният циркуляр трябва да се центрова отново в надлъжна посока и двата спиращи ограничителя трябва да се настроят отново.

Сега поставете машинния плот заедно с ръчния циркуляр както е показано на фигурата върху масата и извадете разделителя (фиг. 14.6). Поставете машинния плот върху предния фиксиращ държач. След това ги поставете с една ръка върху вдлъбнатината за хващане върху плота на масата (фиг. 14.7). Фиксирайте машинния плот (фиг. 14.8). След това поставете разделителя отново (фиг. 14.9).

ВНИМАНИЕ: Проверете, дали режещият диск на циркуляра е монтиран успоредно на отвора в разделителя. При нужда ръчният циркуляр трябва да се центрова наново (фиг. 14.2 и фиг. 14.3).

Използване на ръчни циркуляри с широки опорни плочи

Ако размерът от средата на режещия диск до външния ръб на опорната плоча на ръчния циркуляр е по-голям от 128 mm, при монтажа трябва да се използват двата дълги странични ограничителя. При това двата странични ограничителя в "Детайл F" служат едновременно като спиращи ограничителя за ръчния циркуляр (фиг. 14.10). Използвайте само ръчни циркуляри, чиято опорна плоча не превишава посочените максимални размери (фиг. 13).

Свързване към електрозахранването: Пъхнете щепсела на ръчния циркуляр в защитния прекъсвач и един удължителен кабел от защитния прекъсвач в захранващия контакт (фиг. 15.1). Удължителният кабел не е включен в комплекта.

ВНИМАНИЕ: Преди първоначално пускане в експлоатация натиснете термпрекъсвача! След прекъсване на електрозахранването вследствие на свръхнапрежение натиснете термпрекъсвача, след като изчакате 5 - 10 минути. След това прекъсвачът ВКЛ./ИЗКЛ. може да се натисне (фиг. 15.2).

Натиснете червения бутон (ИЗКЛ.) на защитния прекъсвач. След това монтирайте клемата за включване на ръчния циркуляр (фиг. 15.3). Натиснете зеления бутон (ВКЛ.) и проверете свободния ход на режещия диск в процепа (фиг. 15.4), след което отново натиснете червения бутон (ИЗКЛ.).

ВНИМАНИЕ: Преди сгъване на масата и когато не я използвате, принципно изваждайте захранващия щепсел.

MASTER cut 2500 е готов за работа.

СТАЦИОНАРНО РЯЗАНЕ С РЪЧЕН ЦИРКУЛЯР

ВНИМАНИЕ: Винаги работете с предпазен капак и използвайте система за пражосмучене при него.

Рязане с ъгловия ограничител

Пъхнете ъгловия ограничител в направляващата (фиг. 16.1). Внимавайте черният край на ограничителя да минава колкото се може по-близо под предпазния капак, за да се осигури повдигане на капака (фиг. 16.2). Издърпайте ъгловия ограничител назад и поставете заготовката до него. Включете ръчния циркуляр от защитния прекъсвач. Бутайте детайла до ъгловия ограничител по посока на стрелката към режещия диск, както е показано на фигурата (фиг. 16.3), докато срежете докрай детайла. След това изключете отново ръчния циркуляр от защитния прекъсвач.

ВНИМАНИЕ: Винаги внимавайте ръцете ви да са достатъчно далече от режещия диск (опасност от нараняване).

В настоящото монтажно състояние на ъгловия ограничител могат да се режат детайли с височина от минимум 15 mm до максимум 60 mm. Ако височината на детайла е по-малка от 15 mm, направляващата на ъгловия ограничител трябва да се преустрои (фиг. 16.4 до 16.7). С ъгловия ограничител можете да режете заготовки под ъгъл 0° до 65°. За целта развийте винта с ръкохватка, регулирайте желания ъгъл и затегнете отново винта с ръкохватка (фиг. 16.8). След това режете, както е показано на фиг. 16.1 до фиг. 16.3.

Рязане с успоредния ограничител

Монтирайте успоредния ограничител първо хлабаво, както е показано на фигурата. Пъхнете успоредния ограничител с отворени ексцентрични лостове върху масата в направляващата. Центровайте успоредния ограничител с помощта на отпечатаната скала успоредно на водещия профил. Натиснете двата ексцентрични лоста надолу и затегнете крепежните винтове. Уверете се, че успоредният ограничител е центрован успоредно на режещия диск (фиг. 17.1). След това направляващата на ъгловия ограничител трябва да се монтира към успоредния ограничител, за да се предотврати обратен откат на детайла при рязане. За целта използвайте показаните на фигура крепежни елементи на ъгловия ограничител. За целта монтирайте двата винта с двете подложни шайби и четиристенните гайки хлабаво към успоредния ограничител (фиг. 17.2). След това вкарайте направляващата както е показано на фигурата до успоредния ограничител в двете четиристенни гайки. Краят на направляващата трябва да се вкара максимално до края на режещия диск (фиг. 17.3). Затегнете двата винта. Освободете двата ексцентрични лоста, настройте желаната ширина на рязане, непременно внимавайте за това, успоредният ограничител да е центрован успоредно на режещия диск. След това натиснете надолу двата ексцентрични лоста. Включете ръчния циркуляр от защитния прекъсвач. Бутайте по посока на стрелката детайла към режещия диск, както е показано на фигурата (фиг. 17.4), докато срежете докрай детайла. След това изключете отново ръчния циркуляр от защитния прекъсвач. При тесни заготовки е задължително да използвате включената в комплекта пръчка за избутване (фиг. 17.5). При нужда успоредният ограничител може да се монтира също отляво на режещия диск. За целта направляващата трябва да се премести с една редица отвори (фиг. 17.6). Необходимите монтажни стъпки можете да видите на фигури 17.1 до 17.3.

Вертикални коси срезове

При вертикалните коси срезове ръчният циркуляр трябва да се центрова наново. Първо отстранете разделителя (фиг. 18.1). След това повдигнете машинния плот за вдлъбнатината за хващане (фиг. 18.2). Сега извадете машинния плот (фиг. 18.3). Издърпайте назад подвижния предпазен капак на ръчния циркуляр и поставете разделителя отново до ограничителя (фиг. 18.4). Поставете монтирания машинен плот както е показано на фигурата върху масата (фиг. 18.5). Освободете четирите прихвата и четирите странични ограничителя. Регулирайте желания ъгъл на скосяване на ръчния циркуляр. Преместете опорната плоча успоредно на двата останали спиращи ограничителя по посока на стрелката (фиг. 18.6). Непременно внимавайте за свободния ход на режещия диск в разделителя. След това монтирайте неподвижно четирите странични ограничителя и четирите прихвата (фиг. 18.7). Сега поставете машинния плот заедно с ръчния циркуляр върху масата и извадете разделителя. Поставете машинния плот върху предния фиксиращ държач. След това ги поставете с една ръка върху вдлъбнатината за хващане върху плота на масата. Фиксирайте машинния плот и след това поставете отново разделителя (фигури 14.6 до 14.9). Масата сега е готова за вертикалния кос разрез (фиг. 18.8). При нужда предпазният капак може да се регулира ръчно с регулиращия винт, за да може режещият диск да се движи свободно и на достатъчно разстояние под предпазния капак (фиг. 18.9).

РЯЗАНЕ С ВОДЕЩА ШИНА

Първоначалният монтаж на ръчния циркуляр (фиг. 14.1 до 14.8) се изпълнява съвсем точно и за работи с водещата шина. Поставете машинния плот с монтирания ръчен циркуляр върху масата и сменете вложката с отвора за стационарно рязане с вложката с отвор за рязане с водещата шина (фиг. 19.1). Поставете детайла върху работната повърхност. Използвайте, доколкото е възможно, винаги ъгловия ограничител за водещата шина (виж Раздел Рязане под ъгъл). След това монтирайте водещата шина с двата държача и двете стяги (фиг. 19.2). Затягайте двете стяги винаги така, че при рязане детайлът да не може да се премества. Поставете плота на машината с монтирания ръчен циркуляр на водача на водещата шина. Настройте дълбочината на рязане на ръчния циркуляр така, че режещият диск да се показва максимално 4 мм от детайла.

ВНИМАНИЕ: При рязане на тесни детайли водещата шина трябва да бъде укрепена с детайли на еднаква височина върху цялата равнина на масата, за да не може водещата шина да се обърне с машинния плот.

ВНИМАНИЕ: Щепселът на ръчния циркуляр трябва да се включи в мрежов контакт, защитният изключвател и фиксиращата щипка за включващия бутон не трябва да се използват при рязане с водещата шина.

Включете ръчния циркуляр и го движете винаги успоредно на водещата шина (фиг. 19.3). След завършване на рязането изключете ръчния циркуляр.

Рязане под ъгъл: За целта поставете пластмасовия държач на ъгловия ограничител в отвор на работния плот. Тук използвайте винаги следващия възможен отвор за режещ кант на водещата шина. Избутайте свободно монтирания ограничителен водач в жлеба на работния плот до ъгловия ограничител. Притиснете жлеба на ограничителния водач в профила на ъгловия ограничител. Центровайте детайла заедно с ъгловия ограничител към водещата шина. След това затегнете ръкохватката-болт на ограничителния водач (фиг. 19.4).

Серийно рязане: За серийно рязане монтирайте допълнителния подвижен ограничител. Вкарайте подвижния ограничител в жлеба на ъгловия ограничител и завъртете металния ограничител до достигане на работния плот. Поставете детайла в желаната дължина към ъгловия ограничител. След това избутайте подвижния ограничител до края на детайла и затегнете ръкохватката-болт (фиг. 19.5).

РЯЗАНЕ С ВЕРТИКАЛЕН ТРИОН

Поставете разделителя за прободни триони в машинния плот (фиг. 20.1). Центрирайте вертикалния трион върху машинния плот, така че ножът да върви централно на процепа за рязане. Сега монтирайте прободния трион, както е показано на фигурата (фиг. 20.2 и фиг. 20.3). Поставете монтирания прободен трион с машинния плот в масата и ги фиксирайте в четирите държача. Пъхнете клемата за включване към прекъсвача на вертикалния трион и свържете щепсела на уреда със защитния прекъсвач. Сега масата е готова за прободно рязане (фиг. 20.4).

МОНТАЖ НА ЪГЛОВ ЦИРКУЛЯР

С включените в комплекта крепежни болтове имате възможност да монтирате ъглов циркуляр върху масата. Центрирайте ъгловия циркуляр върху масата, така че монтажните отвори да застанат върху двата продълговати отвора на плота на масата. Закрепете ъгловия циркуляр. За целта пъхнете винтовете и малките подложни шайби отгоре през монтажните отвори и плотовете на масата. От долната страна завийте към тях големите подложни шайби и гайките (фиг. 21).

ВНИМАНИЕ: Ъгловият циркуляр трябва да бъде закрепен с минимум два крепежни винта, четири шайби и две гайки върху масата. Ако монтажните отвори на вашия трион не съответстват на продълговатите отвори в плота на масата, ъгловият циркуляр не трябва да се използва.

РЕГУЛИРАНЕ НА МАШИНИЯ ПЛОТ

Височината на машинния плот в работния плот е регулирана фабрично, така че да се осигури плъзгане на заготовката над зоната на работния и машинния плот. При нужда машинният плот може да се регулира на височина. За целта развийте петте контрагайки. След това подравнете машинния плот с петте регулиращи винта така, че да се изравни с височината на работния плот и отново затегнете контрагайките (фиг. 22). Преди работа винаги се уверявайте, че петте контрагайки са затегнати добре.

СПЕЦИАЛНИ ПРИНАДЛЕЖНОСТИ ЗА MASTER cut 2500 ДВА ДОПЪЛНИТЕЛНО МОНТИРАЩИ СЕ НОЖА ЗА РАЗКЛИНВАНЕ, КАТ. № 6916000 И 6917000 ЗА ИЗПОЛЗВАНЕ НА РЪЧНИ ЦИРКУЛЯРИ БЕЗ НОЖ ЗА РАЗКЛИНВАНЕ

ВНИМАНИЕ: Описаните тук специални принадлежности може да се използват само с MASTER cut 2500.

ЗАБЕЛЕЖКА: Функционирането и експлоатацията на тези специални принадлежности са описани по-долу и са илюстрирани от страница 21 нататък.

УПОТРЕБА ПО ПРЕДНАЗНАЧЕНИЕ

Двата ножа за разклинване позволяват използването на ръчни циркуляри без ножове разклинване.

Ножът за разклинване с кат. № 6916000 е разрешен за използване на ръчни циркуляри с дискове за рязане с ръчен циркуляр до максимален диаметър

от 160 с ширина на рязане от минимум 2,4 mm до максимум 2,8 mm.

Ножът за разклинване с кат. № 6917000 е разрешен за използване на ръчни циркуляри с дискове за рязане с ръчен циркуляр до максимален диаметър

от 200 mm, ширина на рязане от минимум 2,4 mm до максимум 2,8 mm и максимална дълбочина на рязане от 66 mm.

ВНИМАНИЕ: Преди употреба на специалните принадлежности задължително прочетете общите указания за безопасност, указанията за безопасност за ръчни циркуляри и оригиналното упътване за употреба на ръчния циркуляр без нож за разклинване!

НОЖОВЕ ЗА РАЗКЛИНВАНЕ КАТ. № 6916000 И 6917000

Артикулет нож за разклинване 6916000 съдържа компонентите: 1 бр. нож за разкливане (за макс. диаметър на диска за ръчен циркуляр от 160 mm), 1 бр. нож за разкливане (дълго изпълнение), 1 бр. шаблон за настройка (фиг. А).

Артикулет нож за разклинване 6917000 съдържа компонентите: 1 бр. нож за разкливане (за макс. диаметър на диска за ръчен циркуляр от 200 mm), 1 бр. нож за разкливане (късо изпълнение), 1 бр. шаблон за настройка (фиг. В).

ВНИМАНИЕ: По-долу е описан само монтажът и функционирането на ножа за разклинване с кат. № 6916000 за ръчни циркуляри с максимален диаметър на режещия диск от 160 mm. Ножът за разклинване с кат. № 6917000 за ръчни циркуляри с максимален диаметър на режещия диск от 200 mm е идентичен по отношение на своето функциониране и монтаж. С този нож за разклинване също така е възможно да се обработват заготовки с макс. височина от 50 mm.

МОНТАЖ НА РЪЧЕН ЦИРКУЛЯР БЕЗ НОЖ ЗА РАЗКЛИНВАНЕ

ВНИМАНИЕ: За първоначалния монтаж на ръчния циркуляр и успоредното центроване на режещия ръчния циркуляр с машинния плот трябва да е монтиран и центрован върху водещата шина.

ЗАБЕЛЕЖКА: За целта прочетете и следвайте работните указания в настоящото ръководство за работа относно монтажа на водещата шина, свалянето и поставянето на машинния плот.

Монтаж и центроване на ръчния циркуляр

Освободете блокировката за дълбочината на рязане на ръчния циркуляр и издърпайте подвижния предпазен капак назад. Сега поставете ръчния циркуляр върху машинния плот. Настройте дълбочината на рязане с достатъчен свободен ход в жлеба и затегнете блокировката на дълбочината на рязане. Сега подравнете режещия диск на ръчния циркуляр успоредно срещу черния гумен елемент на водещата шина (фиг. С.1). Сега монтирайте шестте странични ограничителя така, че цялата повърхност на всички шест странични ограничителя да е в контакт с опорната плоча на машината. Двата задни ограничителя в надлъжна посока служат като спиращи ограничителя на ръчния циркуляр в посоката на рязане, за да осигурят сигурно поведение на ръчния циркуляр при рязане (фиг. С.2). След това монтирайте четирите прихвата (фиг. С.3). Вземете монтирания ръчен циркуляр с машинния плот и го поставете върху масата както е показано на фигурата (фиг. С.4). Сега проверете при напълно изкарана дълбочина на рязане разстоянието от най-предния зъб на режещия диск до предния край на разделителя (фиг. С.5).

ВНИМАНИЕ: Това разстояние трябва да е по-малко от 20 mm. При нужда ръчния циркуляр трябва да се центрова отново в надлъжна посока и двата спиращи ограничителя трябва да се настроят отново.

ЗАБЕЛЕЖКА: Ако размерът от средата на режещия диск до външния ръб на опорната плоча на ръчния циркуляр е по-голям от 128 mm, при монтажа трябва да се използват двата дълги странични ограничителя. За целта прочетете и следвайте работните указания в настоящото ръководство за работа относно монтажа на по-широки опорни плочи при ръчни циркуляри.

МОНТАЖ НА НОЖ ЗА РАЗКЛИНВАНЕ

Поставете както е показано на фигурата монтирания ръчен циркуляр върху масата (фиг. D.1). Монтирайте държача хлабаво с крепежния винт. Преместете тази връзка както е показано на фигурата толкова навътре в машинния плот, докато се види каналчето на държача за ножа за разклинване (фиг. D.2). Пъхнете отгоре ножа за разклинване на ок. 2 cm в каналчето на държача (фиг. D.3). Внимавайте ножът за разклинване да е завъртян към машинния плот до ограничителя (= вертикално изравняване). Затегнете крепежния винт (фиг. D.4).

ЦЕНТРОВАНЕ НА РЪЧНИЯ ЦИРКУЛЯР

Поставете както е показано на фигурата монтирания ръчен циркуляр върху масата.

ВНИМАНИЕ: Сега проверете, дали режещият диск на циркуляра е центрован спрямо ножа за разкливане и успоредно в процепа за рязане.

Предната страна на ръчния циркуляр трябва да е центрована спрямо маркировката 0 към опорната плоча на циркуляра и двете помощни маркировъчни линии върху машинния плот. Задната страна на ръчния циркуляр трябва да е центрована спрямо режещия диск и да е подравнена с ножа за разкливане (фиг. D.5).

ВНИМАНИЕ: Ако режещият диск на циркуляра не е центрован спрямо ножа за разкливане, ръчният циркуляр трябва да се центрова наново странично.

ВНИМАНИЕ: За поставяне на машинния плот в масата ножът за разкливане с държача и крепежния винт трябва отново да се демонтират.

Развийте крепежния винт и извадете ножа за разкливане нагоре. След това извадете държача с крепежния винт (фиг. D.6).

Регулиране на безопасното разстояние на ножа за разкливане и режещия диск с шаблона за настройка.

Сега поставете машинния плот заедно с ръчния циркуляр както е показано на фигурата върху масата и извадете разделителя (фиг. E.1). Поставете машинния плот върху предните фиксиращи държачи. След това ги поставете с една ръка върху вдлъбнатината за хващане върху плота на масата (фиг. E.2). Фиксирайте машинния плот (фиг. E.3). След това поставете разделителя отново (фиг. E.4). Монтирайте държача хлабаво с крепежния винт. Преместете тази връзка както е показано на фигурата толкова навътре в машинния плот, докато се види каналчето на държача за ножа за разкливане (фиг. E.5). Пъхнете отгоре ножа за разкливане на ок. 2 cm в каналчето на държача (фиг. E.6). Внимавайте ножът за разкливане да е завъртян към машинния плот до ограничителя (= вертикално изравняване). Затегнете крепежния винт (фиг. E.7). Монтирайте показаните на фигурата отделни детайли към ножа за разкливане (фиг. E.8). Затегнете винтовете и гайките с накатка, които са съединени с ножа за разкливане; монтирайте хлабаво винта и гайката с накатка, разположена по-напред на тялото (фиг. E.9). Сега развийте крепежния винт на държача (фиг. E.10). Бутнете ножа за разкливане вертикално надолу към режещия диск (фиг. E.11). Бутнете ножа за разкливане колкото се може по-надолу към него, докато поне един от зъбите на режещия диск не влезе в контакт с тялото на шаблона за настройка. Затегнете разположената по-напред гайка с накатка (фиг. E.12). След затягане на винта с вътрешен шестостен се настройва безопасно разстояние от макс. 5 mm от режещия диск до ножа за разкливане (фиг. E.13). След това развийте винтовете на шаблона за настройка от ножа за разкливане (фиг. E.14).

ВНИМАНИЕ: Проверете още веднъж дали режещият диск на циркуляра е центрован спрямо ножа за разкливане (фиг. E.14) и е спазено безопасното разстояние от макс. 5 mm от режещия диск до ножа за разкливане (фиг. E.12); в противен случай ръчният циркуляр трябва да се центрова наново.

ВНИМАНИЕ: Преди работа винаги се уверявайте, че ножът за разкливане и крепежните елементи са затегнати добре!

Сега масата е готова за стационарно рязане. За целта прочетете работните указания за стационарно рязане с ръчния циркуляр.

Регулиране на дълбочината на рязане

При промяна на дълбочината на рязане на ръчния циркуляр ножът за разкливане трябва да се регулира на същата височина, за да се осигури безопасно разстояние от макс. 5 mm до режещия диск на циркуляра. Най-напред разхлабете ножа за разкливане с помощта на шестограмния ключ. Регулирайте желаната дълбочина на рязане на ръчния циркуляр. Затегнете блокировката за дълбочината на рязане. Монтирайте и позиционирайте шаблона за настройка заедно с ножа за разкливане, както е показано на фиг. E.5 до E.14.

Вертикални коси срезове

При вертикалните коси срезове ръчният циркуляр трябва да се центрова наново странично. Регулирайте желания ъгъл на скосяване на ръчния циркуляр. Издърпайте назад подвижния предпазен капак на ръчния циркуляр и центрирайте машината върху процепа за рязане на машинния плот. Освободете блокировката за дълбочината на рязане на ръчния циркуляр и спуснете диска до края на дълбочината на рязане. Затегнете блокировката за дълбочината на рязане (фиг. F.1).

ВНИМАНИЕ: Центрирайте режещия диск успоредно в процепа за рязане. Проверете разстоянието от най-предния зъб на режещия диск до предния край на процепа за рязане. Това разстояние трябва да е по-малко от 20 mm (фиг. F.2).

Сега монтирайте шестте странични ограничителя така, че цялата повърхност на всички шест странични ограничителя да е в контакт с опорната плоча на машината. Двата задни ограничителя в надлъжна посока служат като спиращи ограничители на ръчния циркуляр в посоката на рязане, за да осигурят сигурно поведение на ръчния циркуляр при рязан. След това монтирайте четирите прихвата (фиг. F.3).

ЗАБЕЛЕЖКА: Ако размерът от средата на режещия диск до външния ръб на опорната плоча на ръчния циркуляр е по-голям от 128 mm, при монтажа трябва да се използват двата дълги странични ограничителя. За целта прочетете и следвайте работните указания в настоящото ръководство за работа относно монтажа на по-широки опорни плочи при ръчни циркуляри.

МОНТАЖ НА НОЖ ЗА РАЗКЛИНВАНЕ

Поставете както е показано на фигурата монтирания ръчен циркуляр върху масата (фиг. F.4). Монтирайте държача хлабаво с крепежния винт. Преместете тази връзка както е показано на фигурата толкова навътре в машинния плот, докато се види каналчето на държача за ножа за разклинване (фиг. F.5). Пъхнете отгоре ножа за разклинване на ок. 2 см в каналчето на държача (фиг. F.6). Завъртете ножа за разклинване, докато не се центрира спрямо режещия диск. Затегнете крепежния винт (фиг. F.7).

ВНИМАНИЕ: Ако режещият диск на циркуляра не е центрован спрямо ножа за разклинване, ръчният циркуляр трябва да се центрова наново странично.

ВНИМАНИЕ: За поставяне на машинния плот в масата ножът за разклинване с държача и крепежния винт трябва отново да се демонтират.

Развийте крепежния винт и извадете ножа за разклинване нагоре. След това извадете държача с крепежния винт (фиг. F.8).

Регулиране на безопасното разстояние на ножа за разклинване и режещия диск с шаблона за настройка.

Сега поставете машинния плот заедно с ръчния циркуляр както е показано на фигурата върху масата и извадете разделителя (фиг. F.9). Поставете машинния плот върху предния фиксиращ държач. След това ги поставете с една ръка върху вдлъбнатината за хващане върху плота на масата (фиг. F.10). Фиксирайте машинния плот (фиг. F.11). След това поставете разделителя отново (фиг. F.12). Монтирайте държача хлабаво с крепежния винт. Преместете тази връзка както е показано на фигурата толкова навътре в машинния плот, докато се види каналчето на държача за ножа за разклинване. Пъхнете отгоре ножа за разклинване на ок. 2 см в каналчето на държача. Завъртете ножа за разклинване, докато не се центрира спрямо режещия диск. Затегнете крепежния винт (фиг. F.13). Монтирайте показаните на фигурата отделни детайли към ножа за разклинване (фиг. F.14). Затегнете винтовете и гайките с накатка, които са съединени с ножа за разклинване; монтирайте хлабаво винта и гайката с накатка, разположена по-напред на тялото (фиг. F.15). Сега развийте крепежния винт на държача (фиг. F.16). Бутнете ножа за разклинване вертикално надолу към режещия диск (фиг. F.17). Бутнете ножа за разклинване колкото се може по-надолу към него, докато поне един от зъбите на режещия диск не влезе в контакт с тялото на шаблона за настройка. Затегнете разположената по-напред гайка с накатка (фиг. F.18). След затягане на винта с вътрешен шестостен се настройва безопасно разстояние от макс. 5 mm от режещия диск до ножа за разклинване (фиг. F.19). След това развийте винтовете на шаблона за настройка от ножа за разклинване.

ВНИМАНИЕ: Проверете още веднъж дали режещият диск на циркуляра е центрован спрямо ножа за разклинване и е спазено безопасното разстояние от макс. 5 mm от режещия диск до ножа за разклинване, в противен случай ръчният циркуляр трябва да се центрова наново (фиг. F.20).

ВНИМАНИЕ: Преди работа винаги се уверявайте, че ножът за разклинване и крепежните елементи са затегнати добре!

Сега масата е готова за стационарно рязане. За целта прочетете работните указания за стационарно рязане с ръчния циркуляр.

Гаранция

Уважаеми домашни майстори,

Закупеният от Вас висококачествен продукт на wolfcraft ще Ви донесе много радост, докато работите.

Продуктите на wolfcraft съответстват на високи технически стандарти и преди да бъдат пуснати на пазара, преминават през фази на интензивна разработка и тестване. Постоянните проверки и редовните изпитвания при серийното производство гарантират висок стандарт на качество. Солидните технически разработки и надеждните проверки на качеството Ви носят увереност, че сте направили правилния избор при покупката. Гаранцията, която wolfcraft дава за закупения продукт при употреба изключително за дейности от типа „направи си сам“, е 10 години от датата на закупуване.

Тя покрива единствено щети по самия предмет на покупката и само такива, които се дължат на дефекти в материала и изработката. Тази гаранция не покрива дефекти и щети, които се дължат на неправилна експлоатация или недостатъчна поддръжка. Гаранцията също така не покрива признаци на амортизация и обичайно износване, както и дефекти и щети, които са били известни на клиента при сключване на договора. Гаранционни претенции могат да се предявяват само при представяне на фактурата/квитанцията за закупения продукт. Предоставената от wolfcraft гаранция не ограничава законните Ви права на потребител (последващо изпълнение, разваляне на договора или отбив от цената, компенсация на щетите или обезщетение за направените разходи).

Гаранционни претенции следва да се отправят към:

wolfcraft GmbH
Wolffstraße 1
56746 Kempenich
Nemtsiya

Декларация за съответствие по Директива на Европейския съюз 2006/42/ЕО, Приложение IIА

С настоящето Фирма Волфкрафт ГмбХ / Германия - 56746 Кемпених, Волф Щрасе 1, гарантира че продукт (MASTER cut 2500) отговаря на изискванията по Директива 2006/42/ЕО.

TUEV Rheinland LGA Products GmbH, Tillystrasse 2, 90431 Nürnberg. BM: 60087567 0001

Съответствие със следните стандарти: DIN EN 60745-1, DIN EN 60745-2-5, DIN EN 60745-2-11

Кемпених, 02.10.2019



Thomas Wolff

Лице, упълномощено да подпише декларацията за съответствие и да състави техническата документация.

(Управителен съвет; Волфкрафт ГмбХ)

UVOD

- **PAŽNJA!** Pročitajte sve sigurnosne napomene i upute, koje su isporučene sa stolom MASTER cut 2500 i električnim alatima koje koristite za posao. Nepoštivanje sigurnosnih napomena i uputa može prouzročiti električni udar, požar i/ili teške ozljede.
- Upute za uporabu pohranite na sigurno mjesto za kasniju uporabu.




TEHNIČKI PODATCI

Dimenzije – sastavljeno:	1185 x 757 x 863 mm (širina x dubina x visina)
Dimenzije – sklopljeno:	1085 x 757 x 213 mm
Radna površina:	1035 x 695 mm
Maks. visina izratka:	stolna kružna pila 60 mm / vodilica 60 mm
Maks. širina reza s paralelnim graničnikom:	stolna kružna pila 570 mm
Maks. duljina reza:	vodilica 740 mm
Maks. dimenzije izratka:	600 x 400 x 65 mm (stol za glodanje)
Promjer provrta steznih rupa:	20 mm
Raster provrta steznih rupa:	135 / 135 mm (vodoravno / okomito)
Opteretivost:	120 kg
Masa:	24 kg

SIMBOLI I ZNAČENJA

	Upozorenje na opću opasnost		Sve predmete koje ne koristite udaljite od radnog stola.
	Pročitajte upute/napomene!		Koristite isključivo ručne kružne pile s maksimalnom dubinom reza od 70 mm.
	Nosite zaštitne naočale.		Koristite isključivo ručne kružne pile s maksimalnim promjerom lista pile od 200 mm.
	Nosite sredstva za zaštitu sluha.		Podesite dubinu reza ručne kružne pile prije svakog koraka tako da list kružne pile strši maksimalno 4 mm iz predmeta obrade.
	Nosite zaštitnu masku protiv prašine.		Koristite ručnu kružnu pilu isključivo s razdvojn timerom.
	Izvučite mrežni utikač		Upotreba kao stol za glodanje isključivo zajedno s paralelnim graničnikom glodalice, (br. proizvoda 6901000).
	O općim informacijama		Koristite isključivo alate s maksimalnom snagom motora od 2760 W.

MONTAŽNI ALAT

	1 imbus ključ: SW 5 (isporučuje se s proizvodom)
	1 šesterostrani ključ: SW 10 (ne isporučuje se s proizvodom)
	1 odvijač vijaka: PH 1 (ne isporučuje se s proizvodom)

NAMJENSKA UPOTREBA

MASTER cut 2500 precizni je stol za piljenje i radna stanica. Prikladan je za:

- postavljanje ručne kružne pile s klinom za razdvajanje na alatnu ploču s maksimalnim promjerom lista pile od 200 mm i do maksimalno 70 mm dubine rezanja. Upotrebjavajte samo pile unutar navedenih maksimalnih mjera osnovne ploče (vidi sliku 13). Potrebno je upotrebljavati odgovarajući umetak s otvorom. Na taj se način pila pretvara u stacionarnu stolnu kružnu pilu.
- upotrebu kao stol za kružnu pilu za ručne kružne pile bez klina za razdvajanje. Isključivo uz klin za razdvajanje iz posebnog pribora, br. proizvoda 6916000 maksimalnog promjera lista pile od 160 mm i širine rezanja od minimalno 2,4 mm.
- upotrebu kao stol za kružnu pilu za ručne kružne pile bez klina za razdvajanje. Isključivo uz klin za razdvajanje iz posebnog pribora, br. proizvoda 6917000 s promjerima lista pile od minimalno 161 mm do maksimalno 200 mm, širinom rezanja od minimalno 2,4 mm i dubinom rezanja do maksimalno 66 mm.
- upotrebu kao vođena ručna kružna pila na vodilici za obradu većih predmeta kao što su vrata, radne ploče itd. Pritom alatna ploča s umetkom s otvorom za vodilicu služi kao klizna vodilica za vodilicu.
- upotrebu kao stol za ubodnu pilu. Potrebno je upotrebljavati umetak s otvorom za ubodne pile i nadstolne glodalice.
- montažu preklopne i nagibne pile. Preklopnu i nagibnu pilu potrebno je sigurno montirati u predviđene uzdužne utore s priloženim vijcima za pričvršćivanje.
- upotrebu kao stol za glodalicu isključivo s paralelnim graničnikom za glodalicu, br. proizvoda 6901000 i za nadstolne glodalice od 230 V i maksimalno 1800 W. Ne upotrebljavajte glodalice čiji je promjer veći od 27 mm! Glodalica se ne smije upotrebljavati zajedno s vodilicom. Potrebno je upotrebljavati umetak s otvorom za nadstolne glodalice i ubodne pile s uložnim obročima.
- upotrebu kao radni stol za obrađivanje izradaka (npr. bušenje, brušenje itd.). Pomoću jednoručne stege tvrtke wolfcraft (br. art. 3036000) moguće je sigurno fiksirati izratke kroz rupe za zatezanje na radnoj ploči.
- Potrebno je postupati u skladu s uputama proizvođača i sigurnosnim uputama za upotrebu strojeva te sigurnosnim uputama za stol za pričvršćenje električnih ručnih alata.
- U slučaju zbrinjavanja stroja MASTER cut 2500 pridržavajte se lokalnih propisa za zbrinjavanje otpada.

U slučaju šteta i nezgoda uslijed nepravilne upotrebe odgovornost preuzima korisnik.

OPĆE SIGURNOSNE NAPOMENE

- **Održavajte Vaše radno mjesto čistim i dobro osvijetljenim.** Nered ili neosvijetljeno radno mjesto može dovesti do nesreća.
- **Ne radite s električnim alatom u okružju u kojem postoji opasnost od eksplozija, u kojem se nalaze zapaljive tekućine, plinovi ili prašina.** Električni alati proizvode iskre, koje mogu zapaliti prašinu ili pare.
- **Djecu i druge osobe držite podalje tijekom korištenja električnog alata.** Kod otklona, možete izgubiti nadzor nad uređajem.
- **Priključni utikač električnog alata mora odgovarati utičnici. Utikač se ne smije ni na koji način mijenjati. Ne rabite adapterski utikač s uzemljenim električnim alatima.** Fiksni utikači i utičnice smanjuju rizik od električnog udara.
- **Električne alate držite podalje od kiše ili vlage.** Prodiranje vode u električni alat povećava rizik od električnog udara.
- **Kada s električnim uređajem radite na otvorenom, uvijek rabite samo onaj produžni kabel, koji je prikladan za uporabu na otvorenom.** Primjena produžnog kabela namijenjenog za uporabu na otvorenom, smanjuje rizik od električnog udara.
- **Ukoliko se ne može izbjeći uporaba električnog alata u mokrom okružju, koristite FI-sklopku.** Uporaba FI-sklopke smanjuje rizik od električnog udara.
- **Budite pažljivi, pazite što radite i usredotočite se na rad s električnim alatom. Ne rabite električni alat, ako ste umorni ili pod utjecajem droga, alkohola ili lijekova.** Jedan trenutak nepažnje prilikom korištenja električnog alata može dovesti do ozbiljnih ozljeda.
- **Nosite prikladna sredstva osobne zaštite:** sredstva za zaštitu sluha, zaštitne naočale, masku protiv prašine kod radova pri kojima se ona stvara, zaštitne rukavice pri obradi hrapavih/oštrih materijala i kod izmjene alata.
- **Uklonite alate za podešavanje ili odvijanje prije nego uključite električni alat.** Alat ili ključ koji dođe u dodir s rotirajućim dijelovima uređaja, može izazvati ozljede.
- **Nosite primjerenu odjeću. Ne nosite široku odjeću ili nakit. Kosu, odjeću i rukavice držite podalje od pokretnih dijelova.** Pokretni dijelovi, naime, mogu zahvatiti opuštenu odjeću, nakit ili dugu kosu.
- **Uvijek koristite zaštitni poklopac s usisom prašine.**
- **Ne rabite električni uređaj, čija je sklopka pokvarena.** Električni alat koji se više ne može uključiti ili isključiti je opasan i mora se popraviti.
- **Električne alate koji nisu u uporabi, spremite van dosega djece.** Ne dopuštajte uporabu uređaja osobama koje nisu upoznate s uređajem, ili nisu pročitale naputke. Električni su alati opasni, ako ih rabe neiskusne osobe.
- **Prije početka rada provjerite funkcionalnost uređaja i alata.** Nikada ne radite s oštećenim ili tupim alatom.
- **Neka Vaš električni alat popravljaju samo stručne osobe i samo s originalnim nadomjesnim dijelovima.** Time će se osigurati, da sigurnost električnog alata ostaje održana.
- **Izvučite mrežni utikač iz mrežne utičnice i/ili akumulatorsku bateriju iz električnog alata, prije podešavanja uređaja ili izmjene dijelova pribora.** Nehotično pokretanje električnog alata je osnova za nezgode.
- **Pravilno sastavite stol uređaja, prije ugradnje električnog alata.** Pravilno sastavljanje je važno, kako bi se spriječili lomovi.
- **Sigurno pričvrstite električni alat na ploču za uređaj, prije njegovog korištenja.** Izmicanje električnog alata na ploči za uređaj može dovesti do gubitka kontrole.
- **Postavite stol za uređaj na čvrstu, ravnu i vodoravnu površinu.** Ako se stol za uređaj može izmaknuti ili se klima, električni alat se ne može ravnomjerno i sigurno voditi.
- **Ne preopterećujte stol za uređaj i ne koristite ga kao ljestve ili kao skelu.** Preopterećenje ili stajanje na stolu za uređaj može dovesti do toga, da se težište stola premjesti prema gore i da se stol prevrne.

- Ne obrađujte ostale materijale osim drveta ili lako rezljive plastike. Iznimka: samo sa ubodnom pilom smijete, uz primjenu prikladnog lista pile, obrađivati lako rezljive metale (primjerice aluminij).
- Labavo iverje, strugotine ili slične dijelove izratka ne smijete rukom udaljavati iz blizine lista pile koji je u pokretu!
- Korišteni uređaji moraju odgovarati normi DIN EN 60745-1. Oprema proizvedena od 1995. godine mora imati CE-znak.
- Nikada ne pilite „prostoručno“, tj. ne vodite izradak rukom, nego koristite paralelni ili kutni graničnik.
- List pile nakon isključenja pogona ne smijete zaustavljati bočnim pritiskom!
- Alate koristite samo u stvarne svrhe za koje su namijenjeni.
- Koristite samo besprijekorne listove pile; osnovno tijelo ne smije biti deblje i razvraćeni zupci ne smiju biti uži od debljine razdvojnog klina.
- Redovito kontrolirajte da li su svi vijci čvrsto zategnuti!
- Nikada ne koristite vaš radni stol nepropisno ili u svrhe za koje nije namijenjen!
- Sve predmete koje ne koristite udaljite od radnog stola.
- Stol za uređaj ne koristite za piljenje okruglih komada ogrjevnog drveta.
- Uključivanje/isključivanje korištenih električnih alata smije se vršiti samo putem sigurnosne preklapke.
- Za trajno fiksiranje preklapke uređaja u položaju „AN/ON“ (uključeno) koristite samo priloženu stezaljku za uključenje.
- Oštećene umetke s otvorom zamijenite novima.
- Kod obrade uskih izradaka obvezno koristite komad za guranje.
- Uvjerite se da su poluge s ekscentrom za pričvršćenje nogica stola zatvorene.
- Prije puštanja u pogon uvjerite se da su ručna kružna pila, nadstolna glodalica ili ubodna pila propisno pričvršćeni na ploču za uređaje i da je ploča za uređaje sigurno utaknuta u šupljinu stola za uređaje, odnosno da sigurno sjedi na vodilici.
- Pridržavajte se maksimalnih dimenzija izratka (pogledajte „Tehnički podatci“).
- Različite umetke s otvorima koristite isključivo za njihovo specifično područje primjene, kao što je grafički prikazano na svakom od njih.
- U slučaju nekorištenja objesite komad za guranje na za to predviđeni vijak.
- Ako ih ne koristite, objesite pomični štap, umetke s otvorima ili kutni graničnik na predviđene navojne kuke radi čuvanja.
- Ne upotrebljavajte stol za pričvršćenje električnih ručnih alata na otvorenom tijekom kišnog vremena.

SIGURNOSNE NAPOMENE ZA KRUŽNE PILE

- Pored specifičnih sigurnosnih napomena za ovu opremu obvezno se pridržavajte sigurnosnih napomena za korištenu ručnu kružnu pilu.
- Koristite samo ručne kružne pile s razdvojnim klinom, maksimalnim promjerom lista pile 200 mm i dubinom reza maksimalno 70 mm.
- Koristite samo pile unutar naznačenih maksimalnih dimenzija osnovne ploče (pogledajte sliku 13).
- Koristite stolne kružne pile samo s propisno pričvršćenim zaštitnim poklopcem.
- **PAŽNJA:** Provjerite da li je list kružne pile montiran paralelno s otvorom umetka, u slučaju potrebe morate ponovno centrirati ručnu kružnu pilu.
- Poduprite duge izratke na strani vađenja, tako da naliježu vodoravno; primjerice pomoću jednog wolcraft nogara s valjkom (Art. br. 6119973).
- Spriječite preopterećenje ručne kružne pile.
- Ne koristite brusne ploče.
- Koristite samo preporučene listove pile i odaberite ih ovisno o materijalu koji želite piliti.
- **OPASNOST: rukama ne ulazite u područje piljenja i ne dirajte list pile.**
- **Nikada ne gurajte ruke ispod izratka.** U tom području vas zaštitni poklopac ne može zaštititi od lista pile.
- **Prilagodite dubinu reza prema debljini izratka.** Ispod izratka treba biti vidljivo manje od jedne pune visine zupca.
- Uvijek budite pripravnici na činjenicu da kod piljenja izradak može biti zahvaćen listom pile i izbačen prema korisniku.
- Protuudarac je rezultat nepropisne i/ili neprikladne primjene pile. On se može spriječiti prikladnim mjerama, kako je opisano u nastavku.
- **Čvrsto držite pilu s obje ruke i postavite ruke u položaj, u kojem se može preuzeti snaga protuudarca. Budite uvijek bočno u odnosu na list pile, nikada ne dovodite list pile u liniju s vašim tijelom.** Kod protuudarca kružna pila može odskočiti unatrag, ali korisnik može putem prikladnih mjera opreza svladati snagu protuudarca.
- **Ako se list pile zaglavi ili prekinete s radom, isključite pilu i ostavite je u materijalu, dok se list pile potpuno ne zaustavi. Nikada ne pokušavajte izvaditi pilu iz izratka ili je povlačiti unatrag, tako dugo dok se list pile kreće, jer u tom slučaju može doći do protuudarca.** Utvrdite i otklonite uzrok zaglavlivanja lista pile.
- **Ako pilu koja je ostala utaknuta u materijal želite ponovno pokrenuti, centrirajte list pile u otvoru za pilu i provjerite da zupci pile nisu zakačeni u izratku.** Ako je list pile zaglavljen, može se sam izmaknuti iz izratka ili prouzročiti protuudarac pri ponovnom pokretanju pile.
- **Poduprite velike ploče, kako bi umanjili rizik protuudarca uslijed zaglavljenog lista pile. Kod velikih ploča može doći do progiba uslijed vlastite mase.** Ploče se moraju poduprijeti na obje strane, ne samo u blizini otvora za pilu nego također i na rubovima.
- **Ne koristite tupe ili oštećene listove pile.** Listovi pile s tupim ili nepravilno usmjerenim zupcima povećavaju trenje na uskom otvoru za pilu, uzrok su zaglavlivanja lista pile i protuudarca.
- **Prije piljenja utvrdite dubinu reza i podešenja kuta rezanja.** Ako se tijekom piljenja podešenje promijeni, list pile se može zaglaviti i dovesti do protuudarca.
- **Budite posebno oprezni kod „uranjajućih rezova“ u postojećim zidovima ili drugim nevidljivim područjima.** Uranjajući list pile se može blokirati kod piljenja u skrivenim objektima i prouzročiti protuudarac.
- Pridržavajte se maksimalnih dimenzija izratka (pogledajte „Tehnički podatci“).
- **Koristite za rezanje betona i proreza uvijek palicu za guranje, jer list pile nije vidljiv.**

SIGURNOSNE NAPOMENE ZA STOLNE KRUŽNE PILE

- **Ostavite zaštitne pokrove montirane. Zaštitni pokrovi moraju biti u stanju spremnom za korištenje i pravilno montirani.** Labave, oštećene ili neispravne zaštitne pokrove potrebno je popraviti ili zamijeniti.
- **Za rezove izvedene odvajanjem uvijek koristite zaštitni pokrov lista pile i klin za razdvajanje.** Za rezove izvedene odvajanjem pri kojima list pile u cijelosti pili kroz debljinu izratka zaštitni pokrov i druge sigurnosne naprave umanjuju rizik od ozljeđivanja.
- **Pažnja: na stolu za pričvršćenje električnih ručnih alata nije dopuštena izrada reški, ureza ni raspiljivanje!**
- **Pažnja: ne obrađujte izratke tanje od 2 mm!**
- **Prije uključivanja električnog alata provjerite da list pile ne dodiruje zaštitni pokrov, klin za razdvajanje ili izradak.** Slučajan kontakt tih komponenti s listom pile može dovesti do opasne situacije.
- **Namjestite klin za razdvajanje kako je opisano u ovim uputama za rad.** U slučaju pogrešnog razmaka, položaja i smjera klin za razdvajanje možda neće učinkovito spriječiti povratni udarac.
- **Da bi klin za razdvajanje funkcionirao, mora djelovati na izratke.** Prilikom rezanja izradaka koji su prekratki da bi ih klin za razdvajanje mogao zahvatiti, klin za razdvajanje nema funkciju. U takvim uvjetima nije moguće klinom za razdvajanje spriječiti povratni udarac.
- **Koristite samo list pile koji odgovara klinu za razdvajanje.** Da bi klin za razdvajanje pravilno funkcionirao, promjer lista pile mora odgovarati klinu za razdvajanje, rezni dio lista pile mora biti tanji od klina za razdvajanje, a širina zubaca mora biti veća od debljine klina za razdvajanje.
- **OPASNOST: ne približavajte prste ni ruke listu pile ili području piljenja.** U trenutku nepažnje ili ako se slučajno poskliznete, ruka može doći do lista pile, što može prouzročiti ozbiljne ozljede.
- **Izradak do lista pile ili reznog alata dovodite samo u smjeru suprotnom od smjera vrtnje.** Dovodjenje izratka istim smjerom kao što je smjer vrtnje lista pile iznad stola može povući izradak i vašu ruku u list pile.
- **Prilikom uzdužnih rezova nikad ne upotrebljavajte kosi graničnik za dovodjenje izratka, a pri poprečnim rezovima nikada uz kosi graničnik ne upotrebljavajte i paralelni graničnik za uzdužno podešavanje.** Dovodjenje izratka uz istovremenu upotrebu paralelnog i kosog graničnika povećava vjerojatnost da će se list pile zaglaviti i da će doći do povratnog udarca.
- **Pri uzdužnim rezovima silu dovodjenja na izradak uvijek primjenjujte između granične šine i lista pile.** Kad je razmak između granične šine i lista pile manji od 150 mm, upotrebljavajte pomični štap, a kad je razmak manji od 50 mm, upotrebljavajte pomični blok. Pomoću tih ćete pomoćnih alata zaštititi ruke i zadržati ih na sigurnoj udaljenosti od lista pile.
- **Koristite isporučeni pomični štap proizvođača ili onaj koji je proizveden prema uputama.** Pomični štap osigurat će dostatan razmak između ruke i lista pile.
- **Nikada ne upotrebljavajte oštećen ili pilom zarezani pomični štap.** Oštećeni pomični štap može puknuti i dovesti do toga da vam ruku zahvati list pile.
- **Ne radite „slobodnih ruku“.** Uvijek koristite paralelni graničnik ili kosi graničnik za postavljanje i vođenje izratka. „Slobodnih ruku“ znači da izradak podupirete i vodite rukama umjesto s pomoću paralelnog graničnika ili kosog graničnika. Piljenje slobodnim rukama dovodi do pogrešnog usmjeravanja, zaglavlivanja i povratnog udarca.
- **Nikada ne posežite rukom prema rotirajućem listu pile ni iznad njega.** Posezanje za izratkom može dovesti do nenamjernog doticaja s rotirajućim listom pile.
- **Dugačke i/ili široke izratke poduprite iza i/ili sa strane stola za piljenje tako da ostanu u vodoravnom položaju.** Dugački i/ili široki izraci imaju tendenciju prevrtanja na rubu stola za piljenje, što dovodi do gubitka kontrole, zaglavlivanja lista pile i povratnog udarca.
- **Izradak ravnomjerno dovodite do pile. Ne savijajte i ne zakrećite izradak.** Ako se list pile zaglavi, isključite električni alat, izvucite strujni utikač i uklonite uzrok zaglavljenja. Zaglavlivanje lista pile u alatu može dovesti do povratnog udarca ili blokiranja motora.
- **Nemojte uklanjati otpiljeni materijal dok pila radi.** Otpiljeni materijal može se zaglaviti između lista pile i granične šine ili u zaštitnom pokrovu te vam prilikom uklanjanja može povući prste u list pile. Prije uklanjanja materijala isključite pilu i pričekajte da se list pile smiri.
- **Nikada ne stojte u izravnoj ravnini s listom pile. Držite se uvijek bočno od lista pile na kojem se nalazi i granična šina.** Prilikom povratnog udarca izradak se može velikom brzinom izbaciti na osobe koje stoje ispred lista pile i u ravnini s njim.
- **Nikada ne posežite rukama iznad ili iza lista pile da biste povukli ili poduprli izradak.** Može doći do nenamjernog kontakt s listom pile ili se povratnim udarcem prsti mogu povući u list pile.
- **Otpiljak nikad ne držite i ne pritišćite prema rotirajućem listu pile.** Pritiskanje otpiljka prema listu pile dovest će do zaglavlivanja i povratnog udarca.
- **Graničnu šinu postavite paralelno s listom pile.** Nepravilno usmjerena granična šina pritišće izradak prema listu pile i stvara povratni udarac.
- **Budite osobito oprezni prilikom piljenja nepristupačnih područja sastavljenih izradaka.** Uranjajući list pile može zahvatiti predmete koji mogu prouzročiti povratni udarac.
- **Poduprite velike ploče da biste smanjili rizik povratnog udarca prikliještenog lista pile.** Velike ploče mogu se savinuti pod vlastitom težinom. Ploče je potrebno poduprijeti svugdje gdje prelaze površinu stola.
- **Budite osobito oprezni prilikom piljenja izradaka koji su iskrivljeni, privezani, savinuti ili koji nemaju ravan rub po kojem možete voditi izratke pomoću kosog graničnika ili uzduž granične šine.** Savinut, privezan ili iskrivljen izradak nije stabilan i može dovesti do izrade pogrešno usmjerene presječne listom pile, zaglavlivanja i povratnog udarca.
- **Nikada ne pilite više izradaka koji su složeni jedan na drugi ili jedan iza drugog.** List pile može zahvatiti jedan ili više dijelova i prouzročiti povratni udarac.
- **Ako želite ponovno pokrenuti pilu čiji je list pile zaustavljen u izratku, centrirajte list pile u prerezu tako da zupci ne zahvaćaju izradak.** Ako se list pile zaglavi, to može podignuti izradak i prouzročiti povratni udarac kada se pila ponovno pokrene.
- **Održavajte listove pile čistima, oštima i dostatno razvraćenima.** Nikada ne upotrebljavajte savinute listove pile ni listove pile čiji su zupci hrapavi ili slomljeni. Oštri i pravilno razvraćeni listovi pile minimaliziraju zaglavlivanje, blokiranje i povratni udarac.
- **Prije uklanjanja stolnog umetka, zamjene lista pile, postavljanja klina za razdvajanje ili zaštitnog pokrova lista pile te kad ostavljate stroj bez nadzora, isključite stolnu kružnu pilu i iskopčajte je iz izvora napajanja.** Mjere opreza služe izbjegavanju nesreća.

- **Nikada ne ostavljajte stolnu kružnu pilu da radi bez nadzora.** Isključite električni alat i ne udaljujte se od njega prije nego li u potpunosti prestane raditi. Pila koja radi bez nadzora predstavlja nekontroliranu opasnost.
- **Stavite stolnu kružnu pilu na mjesto koje je ravno i dobro osvijetljeno i gdje možete sigurno stajati i držati ravnotežu.** Na mjestu na koje postavite pilu mora biti dovoljno prostora za dobro rukovanje velikim izracima. Nered, neosvijetljena mjesta rada te neravni i skliski podovi mogu dovesti do nezgoda.
- **Redovito uklanjajte strugotine i piljevinu ispod stola za piljenje i/ili iz usisavača za prašinu.** Nakupine piljevine zapaljive su i mogu se same zapaliti.
- **Sigurno pričvrstite stolnu kružnu pilu.** Stolna kružna pila koja nije pravilno pričvršćena može se pomaknuti ili prevrnuti.
- **Prije uključivanja stolne kružne pile uklonite alate za podešavanje, drvene ostatke i drugo iz njezine blizine.** Pomak ili moguća zaglavljenja mogu biti opasni.
- **Uvijek koristite listove pile odgovarajuće veličine i s odgovarajućim prihvatnim provrtom (npr. u obliku romba ili okrugao).** Listovi pile koji ne odgovaraju montažnim dijelovima pile neravnomjerno rade i dovode do gubitka kontrole.
- **Nikada ne upotrebljavajte oštećen ili pogrešan montažni materijal lista pile, kao npr. prirubnicu, podloške, vijke ili matice.** Ovaj montažni materijal lista pile posebno je konstruiran za vašu pilu, siguran rad i optimalan učinak.
- **Nikada ne stojte na stolnoj kružnoj pili i ne upotrebljavajte je kao klupicu.** Ako se električni alat prevrne ili ako slučajno dođete u kontakt s listom pile, može doći do ozbiljnih ozljeda.
- **Provjerite je li list pile montiran u pravilnom smjeru vrtnje. Ne koristite brusne ploče ni žičane četke sa stolnom kružnom pilom.** Nestručna montaža lista pile ili upotreba pribora koji nije preporučen može dovesti do ozbiljnih povreda.

SIGURNOSNE NAPOMENE ZA UBODNE PILE

- Pored specifičnih sigurnosnih napomena za ovu opremu obvezno se pridržavajte sigurnosnih napomena za korištenu ubodnu pilu.
- Nikada ne radite s oštećenom ubodnom pilom.
- Spriječite preopterećenje ubodne pile.
- Ubodna pila se ne smije koristiti u kombinaciji s vodilicom.

SIGURNOSNE NAPOMENE ZA PREKLOPNE I NAGIBNE PILE

- Uz ove specifične sigurnosne upute za stroj morate se bezuvjetno pridržavati i sigurnosnih napomena za preklopne i nagibne pile koje koristite.
- Montirajte preklopne i nagibne pile prema naputcima u ovim uputama za rad.
- Ne radite s oštećenom preklopnom i nagibnom pilom i ne koristite tupe ili oštećene listove pile.
- Poduprite dugačke izratke na strani prihvaća da biste spriječili opasne situacije uslijed nekontroliranog prevrtanja.

PAŽNJA: KORIŠTENJE STOLA ZA GLODANJE ISKLJUČIVO U KOMBINACIJI S PARALELNIM GRANIČNIKOM ZA GLODANJE ART. BR 6901000

SIGURNOSNE NAPOMENE ZA NADSTOLNE GLODALICE

- Pored specifičnih sigurnosnih napomena za ovu opremu obvezno se pridržavajte sigurnosnih napomena za korištenu nadstolnu glodalicu.
- Budite uvijek spremni na to da kod glodanja izradak neočekivano i iznenada može izaći izvan kontrole i može doći do protuudarca.
- **Stol za uređaje ne koristite kod krivuljnog glodanja!**
- **Radove glodanja stoga provodite isključivo pomoću, kao pribor dobavljenog, paralelnog graničnika za glodanje (Art. br. 6901000), kako bi spriječili protuudarce kao i dodirivanje glodala rukom.**
- Za korektnu montažu pridržavajte se originalnih uputa za uporabu paralelnog graničnika za glodanje (Art. br. 6901000).
- Ne koristite nadstolne glodalice s više od 1800 W i više od 230 V.
- Ne koristite glodala promjera većeg od 27 mm!
- **Glodalica se ne smije koristiti u kombinaciji s vodilicom.**
- Imajte na umu da se posmak smije izvoditi samo protivno smjeru vrtnje glodala.
- **Odaberite isporučeni uložni prsten u odnosu prema veličini alata za glodanje. Za siguran rad morate koristiti najmanji mogući uložni prsten.**
- **Koristite samo oštre, održavane i prema podacima proizvođača podešene alate za glodanje.**
- Kod korištenih uređaja i alata pridržavajte se podataka o min./maks.-broju okretaja i smjeru vrtnje, navedenih na proizvodu, ambalaži ili u uputama za uporabu.
- Imajte na umu da nepropisno korištenje alata za glodanje, izradak i naprave za vođenje izratka mogu dovesti u opasnu situaciju.
- Tijekom glodanja u blizini vodilice držite ruke podalje od alata za glodanje.
- Ukoliko je moguće tijekom glodanja koristite stolnu tlačnu cipelu dodatno uz paralelni graničnik za glodanje.
- Poduprite duge izratke na strani vađenja, kako bi se spriječile opasne situacije uslijed nekontroliranog naginjanja. Potpora mora stajati stabilno i biti iste visine kao stol za uređaje, primjerice nogar s valjkom (Art. br. 6119973).
- Obradujte samo uzorke koji zbog svoje veličine i mase mogu biti sigurno držani i vođeni od strane jedne osobe.
- Odaberite odgovarajući broj okretaja prema alatu i izratku. U uputama za uporabu vaše nadstolne glodalice možete pronaći točne vrijednosti brojeva okretaja.
- Pridržavajte se maksimalnih dimenzija izratka (pogledajte "Tehnički podatci").

SADRŽAJ ISPORUKE

Izvadite MASTER cut 2500 iz kutije i provjerite jesu li isporučeni svi prikazani dijelovi (slika 1 i slika 2).

POSTAVLJANJE NA POD

Postavljanje stola: Položite stol na ravnu čistu podlogu (slika 3.1). Otpustite obje ekscentrične poluge i rasklopite desni par nožica do graničnika. Zatim ponovno zatvorite obje ekscentrične poluge (slika 3.2). Otpustite četiri ekscentrične poluge i rasklopite lijevi par nožica do graničnika. Potom ponovno zatvorite sve četiri ekscentrične poluge (slika 3.3). Stavite stol na noge (slika 3.4) i po potrebi okretanjem nožica namjestite visinu (slika 3.4).

PAŽNJA: pazite da ne priklješćite ruke prilikom rasklapanja i sklapanja stola te postavljanja alatne ploče.

Sigurnosna sklopka: postavite sigurnosnu sklopku na stol za pričvršćenje električnih alata kao što je prikazano na slici (slika 4).

Zaštitni poklopac: montirajte sastavne dijelove zaštitnog poklopca (slika 5.1). Gurnite držač zaštitnog poklopca s vodilicom u aluminijski profil (slika 5.2). Postavite zaštitni poklopac iznad proreza pile tako da prekriva prednje područje proreza pile. Pritegnite vijak ručice u smjeru kazaljki na satu (slika 5.3).

Kutni graničnik: postavite kutni graničnik kao što je prikazano na slikama (slike 6.1 do 6.4).

Kutni graničnik za vodilicu: Montirajte dugi kutni graničnik, granično rešetko i vodilicu kutnog graničnika (slika 7.1). Umetnite granično rešetko s utorom u kutni graničnik i pritegnite vijak ručice u smjeru kazaljke na satu (slika 7.2).

Navojne kuke za spremanje: laganim pritezanjem spojite tri držača (slika 8.1), zatim umetnite držače u vodilicu i postavite na prikladnu udaljenost. Pritegnite kontramaticu (slika 8.2). Pomični štap i/ili dijelove pribora koji nisu potrebni stavite na držač (slika 8.3).

Uklopna stezaljka: zavežite jedan kraj konopca za otvor uklopne stezaljke, a drugi kraj za kutni profil stola (slika 9).

PAŽNJA: duljina konopca smije biti samo onolika koliko je potrebno da se u slučaju pomicanja alatne ploče uklopna stezaljka automatski odvoji od električnog alata.

POSTAVLJANJE RUČNE KRUŽNE PILE

Upozorenje: za prvo postavljanje ručne kružne pile i paralelno usmjeravanje lista pile najprije je potrebno montirati vodilicu na stol.

Montaža vodilice: najprije umetnite desni i lijevi plastični držač u predviđene provrte u aluminijskom profilu. Vodilice postavite paralelno s utorom na radnu ploču stola i uvedite oba metalna stezača u profil vodilice. Sada gurnite oba stezača u plastične držače te ih pritisnite. U tom će se trenutku vodilice točno usmjeriti. Potom pritegnite oba stezača (slika 10.1 i slika 10.2).

Uklanjanje alatne ploče: najprije primite umetak s otvorom za šuplji dio i malo ga podignite da biste ga otključali, kao što je prikazano na slici (slika 11.1). Zatim povucite umetak s otvorom u smjeru strelice (slika 11.2). Sada izvadite umetak s otvorom (slika 11.3).

PAŽNJA: Umetak s otvorom za stolne kružne pile potrebno je uvijek ukloniti prije uklanjanja alatne ploče!

Sada primite alatnu ploču za usadne ručke i podignite je (slika 11.4). Podizanjem će se alatna ploča odvojiti od četiri stezna držača te se može ukloniti s obje ruke (slika 11.5). Sada ponovno umetnite umetak s otvorom (slika 11.6).

Postavljanje alatne ploče na vodilicu: sada stavite alatnu ploču odozgo na vodilo u vodilici kao što je prikazano na slici (slika 12).

Primjenjive ručne kružne pile: izmjerite maksimalne dimenzije primjenjivih ručnih kružnih pila (slika 13). Upotrebljavajte samo ručne kružne pile s klinom za razdvajanje maksimalnog promjera lista pile od 200 mm i do maksimalne dubine rezanja od 70 mm.

Montaža i usmjeravanje ručne kružne pile

Otpustite blokadu dubine rezanja ručne kružne pile i u potpunosti povucite otklopni štitnik. Stavite ručnu kružnu pilu na alatnu ploču. Postavite dubinu rezanja s dovoljno slobodnog hoda u utoru radne ploče i pritegnite blokadu dubine rezanja. Usmjerite list ručne kružne pile paralelno s crnom gumenom usnom na vodilici (slika 14.1). Zatim montirajte šest bočnih graničnika tako da svi bočni graničnici budu cijelom površinom u kontaktu s osnovnom pločom stroja. Oba stražnja graničnika u uzdužnom smjeru služe kao zaustavni graničnici ručne kružne pile u smjeru pile i jamče sigurno uporište ručne kružne pile prilikom piljenja (slika 14.2). Zatim montirajte četiri stezne zupčaste spojke (slika 14.3). Uklonite montiranu ručnu kružnu pilu zajedno s alatnom pločom i stavite ih na stol kako je prikazano na slici (slika 14.4). Sada kad je dubina rezanja potpuno izvučena, provjerite razmak između prvog zupca lista kružne pile i prednjeg ruba umetka s otvorom (slika 14.5).

PAŽNJA: razmak mora biti manji od 20 mm. Eventualno je ručnu kružnu pilu potrebno iznova uzdužno usmjeriti i ponovno postaviti oba zaustavna graničnika.

Sada stavite alatnu ploču s ručnom kružnom pilom na stol kao što je prikazano na slici i uklonite umetak s otvorom (slika 14.6). Postavite alatnu ploču na prednji stezni držač. Potom je stavite na ploču stola držeći jednu ruku na usadnoj ručki (slika 14.7). Uglavite alatnu ploču (slika 14.8). Zatim ponovno umetnite umetak s otvorom (slika 14.9).

PAŽNJA: provjerite je li list kružne pile montiran paralelno s otvorom umetka s otvorom. Ručnu kružnu pilu potrebno je eventualno ponovno usmjeriti (slika 14.2 i slika 14.3).

Upotreba ručnih kružnih pila sa širokim osnovnim pločama

Ako bi dimenzija sredine lista pile do vanjskog ruba osnovne ploče ručne kružne pile trebala biti šira od 128 mm, prilikom montaže treba koristiti oba duga bočna graničnika. Pritom oba bočna graničnika u "detalju F" istovremeno služe kao zaustavni graničnici za ručnu kružnu pilu (slika 14.10). Upotrebjavajte samo ručne kružne pile u okviru navedenih maksimalnih mjera osnovne ploče (slika 13).

Priključak na struju: Umetnite utikač ručne kružne pile u sigurnosnu sklopku, a produžni kabel iz sigurnosne sklopke u utičnicu (slika 15.1). Produžni kabel ne isporučuje se s proizvodom.

PAŽNJA: prije prvog puštanja u rad pritisnite termosklopku! U slučaju prekida napajanja zbog preopterećenja nakon 5 do 10 minuta pritisnite termosklopku. Nakon toga može se upotrebljavati sklopka za uključivanje/isključivanje (slika 15.2).

Pritisnite crvenu tipku (Isključeno) na sigurnosnoj sklopki. Nakon toga stavite uklopnu stezaljku na ručnu kružnu pilu (slika 15.3). Pritisnite potom zelenu tipku (Uključeno) i provjerite prazni hod lista pile u umetku s otvorom (slika 15.4), zatim ponovno pritisnite crvenu tipku (Isključeno).

PAŽNJA: ako se alat ne upotrebljava i prilikom sklapanja stola, obavezno izvucite strujni utikač.

MASTER cut 2500 sada je spreman za upotrebu.

STACIONARNO PILJENJE RUČNOM KRUŽNOM PILOM

PAŽNJA: uvijek radite sa zaštitnim poklopcem i koristite usisavač prašine na zaštitnom poklopcu.

Piljenje uz upotrebu kutnog graničnika

Gurnite kutni graničnik u vodilicu (slika 16.1). Provjerite klizi li crni kraj graničnika što je bliže moguće ispod zaštitnog poklopca da bi se osiguralo podizanje poklopca (slika 16.2). Povucite kutni graničnik natrag i stavite izradak na njega. Uključite ručnu kružnu pilu na sigurnosnoj sklopki. Pomičite izradak na kutnom graničniku u smjeru strelice prema listu kružne pile kao što je prikazano na slici (slika 16.3) dok ga potpuno ne prepilite. Ponovno isključite ručnu kružnu pilu na sigurnosnoj sklopki.

PAŽNJA: Uvijek pazite da su vam obje ruke dovoljno udaljene od lista kružne pile (opasnost od ozljeda).

Pri trenutnoj montaži kutnog graničnika izraci se mogu piliti na visini od najmanje 15 mm do maksimalno 60 mm. Ako je visina izratka veća od 15 mm, potrebno je preurediti vodilicu kutnog graničnika (slike 16.4 do 16.7). Pomoću kutnog graničnika možete piliti izratke pod kutom od 0° do 65°. Da biste to učinili, otpustite vijak ručice, postavite željeni kut i ponovno zategnite vijak ručice (slika 16.8). Nakon toga možete piliti kako je opisano na slikama od 16.1 do 16.3.

Piljenje uz upotrebu paralelnog graničnika

Najprije labavo montirajte paralelni graničnik kao što je prikazano. Stavite paralelni graničnik s otvorenim ekscentričnim polugama na stol u vodilicu. Postavite paralelni graničnik u paralelan položaj uz pomoć utisnute skale na profilu vodilice. Pritisnite obje ekscentrične poluge prema dolje i pritegnite vijcima za pričvršćivanje. Provjerite je li paralelni graničnik postavljen paralelno s listom kružne pile (slika 17.1). Zatim je potrebno montirati vodilicu kutnog graničnika na paralelni graničnik da bi se izbjegli povratni udarci izratka prilikom piljenja. U tu svrhu koristite prikazane dijelove za pričvršćivanje kutnog graničnika. Nakon toga na paralelni graničnik labavo montirajte oba vijka s velikim podloščima i četverokutnim maticama (slika 17.2). Potom umetnite vodilicu na paralelni graničnik na obje četverokutne matice kao što je prikazano. Kraj vodilice smije se ugurati najviše do kraja lista kružne pile (slika 17.3). Pritegnite oba vijka. Otpustite obje ekscentrične poluge, postavite željenu širinu rezanja i svakako pripazite da je paralelni graničnik postavljen paralelno s listom kružne pile. Zatim ponovno pritisnite obje ekscentrične poluge prema dolje. Sada uključite ručnu kružnu pilu na sigurnosnoj sklopki. Pomičite izradak u smjeru strelice prema listu kružne pile kao što je prikazano na slici (slika 17.4) dok izradak ne bude potpuno prepiljen. Ponovno isključite ručnu kružnu pilu na sigurnosnoj sklopki. Za uske izratke obavezno se mora upotrebljavati isporučeni pomični štap (slika 17.5). Prema potrebi paralelni se graničnik može montirati i lijevo od lista kružne pile. U tom slučaju potrebno je vodilicu premjestiti za jedan niz rupa (slika 17.6). Nužne korake montaže pronađite na slikama od 17.1 do 17.3.

Okomiti kosi rezovi

Za okomite kose rezove potrebno je ponovno usmjeriti ručnu kružnu pilu. Najprije uklonite umetak s otvorom (slika 18.1). Potom podignite alatnu ploču za usadne ručke (slika 18.2). Sada uklonite alatnu ploču (slika 18.3). Povucite otklopni štitnik ručne kružne pile i ponovno umetnite umetak s otvorom do graničnika (slika 18.4). Stavite montiranu alatnu ploču na stol kao što je prikazano (slika 18.5). Otpustite četiri stezne zupčaste spojke i četiri bočna graničnika. Namjestite željeni kosi kut na ručnoj kružnoj pili. Paralelno pomaknite osnovnu ploču na dva preostala zaustavna graničnika u smjeru strelice (slika 18.6). Svakako pripazite na slobodan hod lista pile u umetku s otvorom. Potom otpustite četiri bočna graničnika i čvrsto montirajte četiri stezne zupčaste spojke (slika 18.7). Sada stavite alatnu ploču s ručnom kružnom pilom na stol i uklonite umetak s otvorom. Postavite alatnu ploču na prednji stezni držač. Potom je stavite na ploču stola držeći jednu ruku na usadnoj ručki. Uglavite alatnu ploču pa ponovno umetnite umetak s otvorom (slike od 14.6 do 14.9). Stol je sad spreman za vertikalni kosi rez (slika 18.8). Prema potrebi zaštitni se poklopac može premjestiti bočno vijkom za podešavanje da bi list pile mogao raditi slobodno i s dostatnim razmakom ispod zaštitnog poklopca (slika 18.9).

PILJENJE S VODILICOM

Prva montaža ručne kružne pile (slike 14.1 do 14.8) izvodi se prikladno za radove s vodilicom. Polegnite sada ploču za uređaje s montiranom ručnom kružnom pilom na stol i zamijenite umetak s otvorom za stacionarno piljenje s umetkom za piljenje s vodilicom (slika 19.1). Polegnite izradak na radnu ploču. Ukoliko je moguće koristite uvijek kutni graničnik za vodilicu (pogledajte odlomak „Kutni rez“). Montirajte nakon toga vodilicu s oba držača i obje stege (slika 19.2). Objе stege uvijek zategnite tako čvrsto da se izradak kod piljenja ne može pomicati. Postavite ploču za uređaje s montiranom ručnom kružnom pilom na vodeći dio vodilice. Sada tako podesite dubinu reza ručne kružne pile da list kružne pile strši maksimalno 4 mm iz izratka prema dolje.

PAŽNJA: Kod piljenja uskih izradaka morate vodilicu poduprijeti jednako visokim izradcima po cijeloj širini stola, kako se vodilica ne bi mogla prevrnuti s pločom za uređaje.

PAŽNJA: Utikač ručne kružne pile mora biti utaknut u mrežnu utičnicu, sigurnosna preklopka i stezaljka za uključenje ne smiju se koristiti za piljenje s vodilicom.

Priključite ručnu kružnu pilu i vodite ju uvijek paralelno uz vodilicu (slika 19.3). Nakon završetka rezanja isključite ručnu kružnu pilu.

Kutni rez: U tu svrhu utaknite plastični držač kutnog graničnika u provrt u radnoj ploči. Ovdje uvijek koristite provrt što bliži reznom bridu vodilice. Gurnite labavo montiranu graničnu vodilicu u utor radne ploče i točno sve do kutnog graničnika. Sada stegnite utor granične vodilice u profil kutnog graničnika. Centrirajte izradak zajedno s kutnim graničnikom na vodilicu. Zatim čvrsto zategnite vijak s ručicom granične vodilice (slika 19.4).

Serijski rez: Kod serijskih rezova montirajte dodatni granični jahač. Uvedite granični jahač u utor kutnog graničnika i okrećite metalni graničnik do radne ploče. Položite izradak željene duljine na kutni graničnik. Zatim gurnite granični jahač do kraja izratka i čvrsto zavrnite vijak s ručicom (slika 19.5).

PILJENJE UBODNOM PILOM

Umetnite umetak s otvorom za ubodne pile u alatnu ploču (slika 20.1). Poravnajte ubodnu pilu na alatnoj ploči tako da se list pile pomiče centrično u otvoru pile. Sada montirajte ubodnu pilu kao što je prikazano na slikama (slika 20.2 i slika 20.3). Stavite montiranu ubodnu pilu s alatnom pločom na stol i uglavite u četiri držača. Umetnite uklopnu stezaljku na sklopku ubodne pile i ukopčajte utikač uređaja u sigurnosnu sklopku. Stol je spreman za piljenje ubodnom pilom (slika 20.4).

MONTAŽA PREKLOPNE I NAGIBNE PILE

Pomoću priloženih vijaka za pričvršćivanje možete na stol montirati preklopnu i nagibnu pilu. Postavite preklopnu i nagibnu pilu na sredinu stola pomoću provrta za montažu iznad dvaju uzdužnih utora na ploči stola. Pričvrstite preklopnu i nagibnu pilu. To učinite tako da vijke i male podloške odozgo umetnete kroz provrte za montažu i ploču stola. Odozdo čvrsto pritegnite velike podloške i matice (slika 21).

PAŽNJA: preklopne i nagibne pile potrebno je pričvrstiti na stol pomoću minimalno dva vijka za pričvršćivanje, četiri pločice i dvije matice. Ako provrti za montažu na pili ne odgovaraju uzdužnim utorima na ploči stola, ta se preklopna i nagibna pila ne smije koristiti.

POSTAVLJANJE ALATNE PLOČE

Alatne ploča u radnu je ploču tvornički postavljena na takvu visinu da izradak klizi preko radne i alatne ploče. Visina alatne ploče može se prema potrebi namjestiti. Za to trebate otpustiti šest kontramatica. Zatim pomoću pet vijaka za namještanje alatnu ploču precizno namjestite na visinu radne ploče i ponovno pritegnite kontramatice (slika 22). Prije svake upotrebe provjerite je li pet kontramatica čvrsto zategnuto.

POSEBAN PRIBOR ZA MASTER cut 2500

DVA DODATNA KLINA ZA RAZDVAJANJE KOJA SE MOGU MONTIRATI, BR. PR. 6916000 I 6917000 ZA UPOTREBU KRUŽNE RUČNE PILE BEZ KLINA ZA RAZDVAJANJE

PAŽNJA: ovdje opisani posebni pribor smije se upotrebljavati isključivo za MASTER cut 2500.

UPOZORENJE: funkcija ovog posebnog pribora i rukovanje njime opisani su u nastavku i prikazani na slikama od 21. stranice.

PRAVILNA UPOTREBA

Oba klina za razdvajanje omogućuju upotrebu ručnih kružnih pila bez klina za razdvajanje.

Klin za razdvajanje 6916000 može se upotrebljavati za ručne kružne pile s listovima do maksimalnog promjera od 160 mm i širine reza od minimalno 2,4 mm do maksimalno 2,8 mm.

Klin za razdvajanje 6917000 može se koristiti za ručne kružne pile s listovima do maksimalnog promjera od 200 mm, širine reza od minimalno 2,4 mm do maksimalno 2,8 mm i maksimalne dubine reza od 66 mm.

PAŽNJA: prije upotrebe posebnog pribora obavezno pripazite na opće sigurnosne upute, sigurnosne upute za ručne kružne pile i originalne upute za upotrebu ručne kružne pile bez klina za razdvajanje!

KLIN ZA RAZDVAJANJE BR. PROIZVODA 6916000 I 6917000

Proizvod klin za razdvajanje 6916000 sadrži sljedeće dijelove: 1x klin za razdvajanje (za maksimalni promjer lista kružne pile od 160 mm), 1x prihvat klina za razdvajanje (duga izvedba), 1x kalibar za poravnanje (slika A).

Proizvod klin za razdvajanje 6917000 sadrži sljedeće dijelove: 1x klin za razdvajanje (za maksimalni promjer lista kružne pile od 200 mm), 1x prihvat klina za razdvajanje (kratka izvedba), 1x kalibar za poravnanje (slika B).

PAŽNJA: u nastavku se opisuju montaža i funkcija klina za razdvajanje, br. proizvoda 6916000, za ručne kružne pile maksimalnog promjera lista od 160 mm. Montaža i funkcija klina za razdvajanje br. proizvoda 6917000 za ručne kružne pile maksimalnog promjera lista od 200 mm identična je tome. No pomoću tog je klina za razdvajanje moguće obrađivati izratke maksimalne visine do 50 mm.

MONTAŽA RUČNE KRUŽNE PILE BEZ KLINA ZA RAZDVAJANJE

PAŽNJA: za prvu montažu ručne kružne pile i paralelno postavljanje lista pile najprije je potrebno usmjeriti i montirati ručnu kružnu pilu s alatnom pločom na vodilicu.

UPOZORENJE: u tu svrhu pročitajte i slijedite napomene za rad u ovim uputama za rad koje se tiču montaže vodilice te uklanjanja i stavljanja alatne ploče.

Montaža i usmjeravanje ručne kružne pile

Otpustite blokadu dubine rezanja ručne kružne pile i u potpunosti povucite otklopni štitnik. Stavite ručnu kružnu pilu na alatnu ploču. Postavite dubinu rezanja s dovoljno slobodnog hoda u utoru radne ploče i pritegnite blokadu dubine rezanja. Usmjerite list ručne kružne pile paralelno s crnom gumenom usnom na vodilici (slika C.1). Zatim montirajte šest bočnih graničnika tako da svi bočni graničnici budu cijelom površinom u kontaktu s osnovnom pločom stroja. Oba stražnja graničnika u uzdužnom smjeru služe kao zaustavni graničnici ručne kružne pile u smjeru pile i jamče sigurno uporište ručne kružne pile prilikom piljenja (slika C.2). Zatim montirajte četiri stezne zupčaste spojke (slika C.3). Uklonite montiranu ručnu kružnu pilu zajedno s alatnom pločom i stavite ih na stol kako je prikazano na slici (slika C.4). Sada kad je dubina rezanja potpuno izvučena, provjerite razmak između prvog zupca lista kružne pile i prednjeg ruba umetka s otvorom (slika C.5).

PAŽNJA: razmak mora biti manji od 20 mm. Eventualno je ručnu kružnu pilu potrebno iznova uzdužno usmjeriti i ponovno postaviti oba zaustavna graničnika.

UPOZORENJE: ako bi dimenzija sredine lista pile do vanjskog ruba osnovne ploče ručne kružne pile trebala biti šira od 128 mm, prilikom montaže treba koristiti oba duga bočna graničnika. u tu svrhu pročitajte i slijedite napomene za rad u ovim uputama za rad koje se tiču montaže širih osnovnih ploča pri radu s ručnim kružnim pilama.

MONTAŽA KLINA ZA RAZDVAJANJE

Stavite montiranu ručnu kružnu pilu na stol kao što je prikazano na slici (slika D.1). Labavo montirajte klinove za prihvat pomoću vijka za pričvršćivanje. Gurajte taj spoj u alatnu ploču kao što je prikazano na slici dok se može vidjeti utor za prihvat klina za razdvajanje (slika D.2). Gurnite klin za razdvajanje otprilike 2 cm odozgora u utor klina za prihvat (slika D.3). Pazite da klin za razdvajanje bude provučen do graničnika na alatnoj ploči (= okomito poravnanje). Čvrsto pritegnite vijak za pričvršćivanje (slike D.4).

USMJERAVANJE RUČNE KRUŽNE PILE

Stavite montiranu ručnu kružnu pilu na stol kao što je prikazano na slici.

PAŽNJA: sada provjerite je li list kružne pile centriran prema klinu za razdvajanje i postavljen paralelno u prorezu pile.

Prednja strana ručne kružne pile mora biti poravnana s oznakom 0 na osnovnoj ploči ručne kružne pile i objema pomoćnim crtama za označavanje na alatnoj ploči. Stražnja strana ručne kružne pile mora biti centrirana u odnosu na list kružne pile i klin za razdvajanje (slika D.5).

PAŽNJA: ako list kružne pile nije centriran u odnosu na klin za razdvajanje, potrebno je ručnu kružnu pilu bočno ponovno poravnati.

PAŽNJA: za umetanje alatne ploče u stol potrebno je ponovno rastaviti klin za razdvajanje klinom za prihvat i vijkom za pričvršćivanje.

Otpustite vijak za pričvršćivanje i izvucite klin za razdvajanje prema gore. Zatim uklonite klinove za prihvat pomoću vijka za pričvršćivanje (slika D.6).

Postavljanje sigurnosnog razmaka između klina za razdvajanje i lista ručne kružne pile pomoću kalibra za poravnanje.

Sada stavite alatnu ploču s ručnom kružnom pilom na stol kao što je prikazano na slici i uklonite umetak s otvorom (slika E.1). Stavite alatnu ploču na prednji stezni držač. Potom je stavite na ploču stola držeći jednu ruku na usadnoj ručki (slika E.2). Uglavite alatnu ploču (slika E.3). Zatim ponovno umetnite umetak s otvorom (slika E.4). Labavo montirajte klinove za prihvat pomoću vijka za pričvršćivanje. Gurajte taj spoj u alatnu ploču kao što je prikazano na slici dok se može vidjeti utor za prihvat klina za razdvajanje (slika E.5). Gurnite klin za razdvajanje otprilike 2 cm odozgora u utor klina za prihvat (slika E.6). Pazite da klin za razdvajanje bude provučen do graničnika na alatnoj ploči (= okomito poravnanje). Čvrsto pritegnite vijak za pričvršćivanje (slike E.7). Postavite prikazane sastavne dijelove na klin za razdvajanje (slika E.8). Pritegnite vijak i nazubljenu maticu koji su spojeni s klinom za razdvajanje, a vijak i nazubljenu maticu koji su smješteni s prednje strane kućišta samo labavo zategnite (slika E.9).

Otpustite sada vijak za pričvršćivanje klina za prihvat (slika E.10). Klin za razdvajanje gurnite okomito dolje prema listu kružne pile (slika E.11). Gurajte klin za razdvajanje prema dolje dok barem jedan zub lista kružne pile u kućištu ne udari o kalibar za poravnanje. Pritegnite prednje nazubljene matice (slika E.12). Nakon pritezanja imbus vijka postavlja se sigurnosni razmak od maksimalno 5 mm između lista kružne pile i klina za razdvajanje (slika E.13). Zatim odvijte kalibar za poravnanje od klina za razdvajanje (slika E.14).

PAŽNJA: još jednom provjerite je li list kružne pile centriran u odnosu na klin za razdvajanje (slika E.14) i je li zadržan sigurnosni razmak od maksimalno 5 mm između lista kružne pile i klina za razdvajanje (slika E.12), u suprotnom se ručna kružna pila mora ponovno usmjeriti.

PAŽNJA: prije rada provjerite jesu li klin za razdvajanje i dijelovi za pričvršćivanje čvrsto zategnuti!

Stol je spreman za stacionarno piljenje. Pročitajte radne napomene o stacionarnom piljenju ručnom kružnom pilom.

Namještanje dubine rezanja

Pri promjeni dubine rezanja ručne kružne pile mora se namjestiti i visina klina za razdvajanje da bi bio zajamčen sigurnosni razmak od maksimalno 5 mm od lista ručne kružne pile. Najprije imbus ključem otpustite klin za razdvajanje. Namjestite željenu dubinu rezanja ručne kružne pile. Pritegnite blokadu dubine rezanja. Montirajte i namjestite kalibar za poravnanje zajedno s klinom za razdvajanje kao što je opisano na slikama od E.5 do E.14.

Okomiti kosi rezovi

Za okomite kose rezove potrebno je ponovno bočno usmjeriti ručnu kružnu pilu. Namjestite željeni kosi kut na ručnoj kružnoj pili. Povucite otklopni štitnik ručne kružne pile unatrag i postavite alat centrično na prorez pile na alatnoj ploči. Otpustite blokadu dubine rezanja ručne kružne pile i u potpunosti izvucite dubinu rezanja. Pritegnite blokadu dubine rezanja (slika F.1).

PAŽNJA: ručnu kružnu pilu u postavite paralelno u prorezu pile. Sada provjerite razmak između prvog zupca lista kružne pile i prednjeg ruba proreza pile. Taj razmak mora biti manji od 20 mm (slika F.2).

Zatim montirajte šest bočnih graničnika tako da svi bočni graničnici budu cijelom površinom u kontaktu s osnovnom pločom stroja. Oba stražnja graničnika u uzdužnom smjeru služe kao zaustavni graničnici ručne kružne pile u smjeru pile i jamče sigurno uporište ručne kružne pile prilikom piljenja. Zatim montirajte četiri stezne zupčaste spojke (slika F.3).

UPOZORENJE: ako bi dimenzija sredine lista pile do vanjskog ruba osnovne ploče ručne kružne pile trebala biti šira od 128 mm, prilikom montaže treba koristiti oba duga bočna graničnika. u tu svrhu pročitajte i slijedite napomene za rad u ovim uputama za rad koje se tiču montaže širih osnovnih ploča pri radu s ručnim kružnim pilama.

MONTAŽA KLINA ZA RAZDVAJANJE

Stavite montiranu ručnu kružnu pilu na stol kao što je prikazano na slici (slika F.4). Labavo montirajte klinove za prihvat pomoću vijka za pričvršćivanje. Gurajte taj spoj u alatnu ploču kao što je prikazano na slici dok se može vidjeti utor za prihvat klina za razdvajanje (slika F.5). Gurnite klin za razdvajanje otprilike 2 cm odozgora u utor klina za prihvat (slika F.6). Provlačite klin za razdvajanje dok se ne zaokrene točno centrično u odnosu na list kružne pile. Čvrsto pritegnite vijak za pričvršćivanje (slike F.7).

PAŽNJA: ako list kružne pile nije centriran u odnosu na klin za razdvajanje, potrebno je ručnu kružnu pilu bočno ponovno poravnati.

PAŽNJA: za umetanje alatne ploče u stol potrebno je ponovno rastaviti klin za razdvajanje klinom za prihvat i vijkom za pričvršćivanje.

Otpustite vijak za pričvršćivanje i izvucite klin za razdvajanje prema gore. Zatim uklonite klinove za prihvat pomoću vijka za pričvršćivanje (slika F.8).

Postavljanje sigurnosnog razmaka između klina za razdvajanje i lista ručne kružne pile pomoću kalibra za poravnanje.

Sada stavite alatnu ploču s ručnom kružnom pilom na stol kao što je prikazano na slici i uklonite umetak s otvorom (slika F.9). Postavite alatnu ploču na prednji stezni držač. Potom je stavite na ploču stola držeći jednu ruku na usadnoj ručki (slika F.10). Uglavite alatnu ploču (slika F.11). Zatim ponovno umetnite umetak s otvorom (slika F.12). Labavo montirajte klinove za prihvat pomoću vijka za pričvršćivanje. Gurajte taj spoj u alatnu ploču kao što je prikazano na slici dok se može vidjeti utor za prihvat klina za razdvajanje. Gurnite klin za razdvajanje otprilike 2 cm odozgora u utor klina za prihvat. Provlačite klin za razdvajanje dok se ne zaokrene točno centrično u odnosu na list kružne pile. Čvrsto pritegnite vijak za pričvršćivanje (slike F.13). Postavite prikazane sastavne dijelove na klin za razdvajanje (slika F.14). Pritegnite vijak i nazubljenu maticu koji su spojeni s klinom za razdvajanje, a vijak i nazubljenu maticu koji su smješteni s prednje strane kućišta samo labavo zategnite (slika F.15). Otpustite sada vijak za pričvršćivanje klina za prihvat (slika F.16). Klin za razdvajanje gurnite okomito dolje prema listu kružne pile (slika F.17). Gurajte klin za razdvajanje prema dolje dok barem jedan zub lista kružne pile u kućištu ne udari o kalibar za poravnanje. Pritegnite prednje nazubljene matice (slika F.18). Nakon pritezanja imbus vijka postavlja se sigurnosni razmak od maksimalno 5 mm između lista kružne pile i klina za razdvajanje (slika F.19). Zatim odvijte kalibar za poravnanje od klina za razdvajanje.

PAŽNJA: još jednom provjerite je li list kružne pile centriran u odnosu na klin za razdvajanje i je li zadržan sigurnosni razmak od maksimalno 5 mm između lista kružne pile i klina za razdvajanje, u suprotnom se ručna kružna pila mora ponovno usmjeriti (slika F.20).

PAŽNJA: prije rada provjerite jesu li klin za razdvajanje i dijelovi za pričvršćivanje čvrsto zategnuti!

Stol je spreman za stacionarno piljenje. Pročitajte radne napomene o stacionarnom piljenju ručnom kružnom pilom.

Izjava o jamstvu

Dragi kupci,

kupili ste visokokvalitetan proizvod tvrtke wolcraft s kojim će vam biti zabavno obavljati poslove po kući.

Proizvodi tvrtke wolcraft u skladu su s visokim tehničkim standardima, a prije nego što stignu u trgovinu, prolaze intenzivne faze razvoja i ispitivanja. Stalne kontrole i redovita ispitivanja osiguravaju visoku kvalitetu tijekom serijske proizvodnje. Pouzdan tehnički razvoj i kontrole kvalitete pružaju vam sigurnost pri odluci o kupnji. Za kupljeni proizvod tvrtke wolcraft vrijedi 10-godišnje jamstvo od datuma kupnje ako ga upotrebljavate isključivo za poslove po kući.

Jamstvo obuhvaća samo oštećenja kupljenog proizvoda koja su posljedica oštećenja materijala i tvorničkih grešaka. Jamstvo ne obuhvaća neispravnosti i oštećenja nastala nestručnim rukovanjem ili nepravilnim održavanjem. Jamstvo ne obuhvaća ni uobičajena oštećenja ili istrošenost nastale normalnom upotrebom niti neispravnosti i oštećenja s kojima je kupac bio upoznat prilikom zaključenja ugovora. Jamstvo vrijedi samo uz predočenje računa / dokaza o kupnji. Jamstvo tvrtke wolcraft ne ograničava vaša zakonska prava kao potrošača (pravni lijek, raskid ugovora ili ublažavanje gubitaka, naknada štete ili naknada troškova).

Jamstvene zahtjeve šaljite na sljedeću adresu:

wolcraft GmbH
Wolffstraße 1
56746 Kempenich
Njemačka

Izjava o usklađenosti temeljem direktive 2006/42/EC za strojeve, Dodatak II A

wolcraft GmbH u D-56746 Kempenich, Wolff-Str. 1, ovime izjavljuje da je deklarirani proizvod (MASTER cut 2500) usklađen sa direktivom 2006/42/EC za strojeve.

TUEV Rheinland LGA Products GmbH, Tillystrasse 2, 90431 Nürnberg. BM: 60087567 0001

Sukladnost sa sljedećim standardima: DIN EN 60745-1, DIN EN 60745-2-5, DIN EN 60745-2-11

Kempenich, 02.10.2019



Thomas Wolff

Ovlaštena osoba za potpisivanje izjave o sukladnosti i za sastavljanje tehničkih podloga.

(Menadžment; wolcraft GmbH)











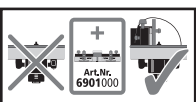

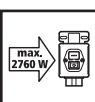
Введение

- Внимание! Читайте все указания по технике безопасности, которые необходимо соблюдать при эксплуатации MASTER cut 2500 и используемых электроинструментах. Несоблюдения этих указаний может привести к возгоранию, короткому замыканию и/или тяжелым травмам.
- Сохраняйте руководство по эксплуатации в течение всего срока использования устройства.




Технические параметры

Размер в собранном виде:	1185 x 757 x 863 мм (ширина x глубина x высота)
Размер в сложенном виде:	1085 x 757 x 213 мм
Рабочая поверхность:	1035 x 695 мм
Макс. толщина изделия:	циркулярная пила 60 мм / направляющая шина 60 мм
Макс. ширина распила с параллельным упором:	настольная циркулярная пила 570 мм
Макс. длина распила:	Направляющая шина 740 мм
Макс. размеры заготовки:	600 x 400 x 65 мм (фрезеровочный стол)
Диаметр крепежных натяжных отверстий:	20 мм
Межосевое расстояние крепежных натяжных отверстий:	135 / 135 мм (горизонтальное / вертикальное)
Допустимая нагрузка:	120 кг
Вес:	24 кг

Символы и их значение

	Предупреждение о возможной опасности		Не использовать изделие для колки дров.
	Читать инструкцию/указания!		Используйте ручные циркулярные пилы с глубиной резки не более 70 мм.
	Необходимо использовать защитные очки.		Используйте ручные циркулярные пилы с диаметром полотна не более 200 мм.
	Необходимо использовать защиту слуха.		Перед каждой операцией регулируйте глубину резки таким образом, чтобы полотно пилы выступало за пределы заготовки не более чем на 4 мм.
	Необходимо использовать противопылевую маску.		Используйте только ручные циркулярные пилы, оснащенные расклинивающим ножом.
	Отключение сетевого штекера		Использование в качестве фрезерного стола только в сочетании с продольным упором фрезы (арт. № 6901000).
	К общей информации		Используйте электроинструменты мощностью не более 2760 Вт.

Инструменты для монтажа

-  1 ключ с шестигранной головкой: SW 5 (включен в комплект поставки)
-  1 гаечный ключ : SW 10 (в комплект поставки не входит)
-  1 шуруповерт: PH 1 (в комплект поставки не входит)

ЦЕЛЕВОЕ ПРИМЕНЕНИЕ

MASTER cut 2500 - пильный стол для прецизионной работы и рабочая платформа. Он предназначен для выполнения указанных ниже операций.

- Монтаж ручной циркулярной пилы с клином на панели машины при макс. диаметре пильного полотна 200 мм и макс. глубине разреза до 70 мм. Используйте только пилы, соответствующие указанным максимальным габаритам опорной пластины (см. рис. 13). Необходимо использовать соответствующий вкладыш для щели. Таким образом вы сможете получить настольную дисковую пилу.
- Использование в качестве стола для ручной циркулярной пилы без клина. (Исключительно в сочетании с дополнительной принадлежностью - отдельным клином, арт. № 6916000, при максимальном диаметре пильного полотна 160 мм и ширине разреза мин. 2,4 мм.)
- Использование в качестве стола для ручной циркулярной пилы без клина. (Исключительно в сочетании с дополнительной принадлежностью - отдельным клином, арт. № 6917000, при диаметрах пильного полотна от 161 мм до 200 мм, ширине разреза мин. 2,4 мм и глубине разреза макс. до 66 мм.)
- Использование в качестве управляемой циркулярной пилы на направляющей для обработки крупных предметов, например дверей, рабочих панелей и т. д. При этом панель машины со вкладышем для щели служит в качестве салазок для направляющей вкладыша.
- Использование в качестве стола для пиления электролобзиком. Для лобзиков и фрез с верхним расположением шпинделя следует применять вкладыши для щели.
- Монтаж торцевых пил и пил для резки под углом. Торцевая пила и пила для резки под углом должна быть надежно закреплена в предусмотренных отверстиях с помощью прилагаемого крепежа.
- Использование в качестве фрезерного стола в сочетании с продольным упором фрезы, арт. № 6901000 и для фрез с верхним расположением шпинделя с напряжением 230 В мощностью не более 1800 Вт. Не используйте фрезы с диаметром более 27 мм. Фрезерный станок нельзя использовать вместе с направляющей. Для лобзиков со вставным кольцом и фрез с верхним расположением шпинделя следует использовать вкладыш для щели.
- Использование в качестве рабочего стола для обработки деталей (например, для сверления, шлифования и т. д.). С помощью струбцины wolfcraft, управляемой одной рукой (арт. № 3036000), обрабатываемые детали могут быть надежно прикреплены к рабочей поверхности через зажимные отверстия.
- Необходимо учитывать данные, предоставляемые производителем, и выполнять указания по технике безопасности, действующие для используемых машин, а также указания по технике безопасности, действующие для стола станка.
- При утилизации стола MASTER cut 2500 следуйте местным нормам.

При нецелевом использовании ответственность за ущерб и несчастные случаи несет пользователь.

Общие указания по технике безопасности

- Содержите свое рабочее место в чистоте, позаботьтесь о хорошем освещении. Беспорядок или недостаточное освещение рабочего места могут привести к несчастному случаю.
- Не используйте электроинструменты во взрывоопасной атмосфере, содержащей горючие жидкости, газы или пыль. Электроинструменты создают искры, которые могут привести к возгоранию пыли или паров.
- Не используйте электроинструменты вблизи детей и других людей. Если Вы случайно отвлекетесь, Вы можете потерять контроль над инструментом.
- Штепсель электроинструмента должен подходить к розетке. В штепсель нельзя вносить какие-либо изменения. Не используйте адаптеры при работе с заземляемыми электроинструментами. Применение надлежащих штепселей и розеток снижает опасность получения удара током.
- Защищайте электроинструменты от дождя и влаги. Попадание воды в электроинструмент повышает опасность получения удара током.
- Работая с электроинструментом под открытым небом, используйте удлинители, предназначенные для применения на улице. Использование надлежащего удлинителя снижает опасность получения удара током.
- Если Вам необходимо работать с электроинструментом при повышенной влажности, используйте автомат защитного отключения. Применение автомата защитного отключения снижает опасность получения удара током.
- Будьте внимательны, убедитесь, что Вы действуете правильно и соблюдайте осторожность при работе с электроинструментом. Не используйте электроинструменты, если Вы устали или находитесь под действием наркотических веществ, алкоголя или лекарств. Секундная невнимательность при эксплуатации электроинструмента может привести к тяжелым травмам.
- Использовать надлежащие средства индивидуальной защиты: защитные очки, средства защиты слуха, респиратор (при выполнении работ, связанных с выбросом большого количества пыли) и защитные рукавицы (при обработке материалов с грубой поверхностью и смене инструмента).
- Перед включением электроприбора удалите регулировочные инструменты или гаечные ключи. Инструмент или гаечный ключ, находящийся во вращающемся узле электроприбора, может привести к тяжелым травмам.
- Выбирайте для работы правильную одежду. Не носите просторную одежду или украшения. Держите волосы, одежду и перчатки в отдалении от подвижных частей электроинструмента. Просторная одежда, украшения или длинные волосы могут запутаться в подвижных узлах электроинструмента.
- Используйте всегда защитный колпак при использовании пылеотсоса.
- Не используйте электроинструмент с неисправным выключателем. Электроинструмент, который нельзя включить или выключить, представляет собой опасность и подлежит ремонту.
- Храните неиспользуемые электроинструменты вне досягаемости детей. Не позволяйте применять электроинструмент лицам, не знакомым с ним или не прочитавшим настоящее руководство. Электроинструменты, используемые неопытными людьми, опасны.

- **Перед началом работ проверить работоспособность оборудования и инструментов.** Категорически запрещается использовать поврежденный и/или затупленный инструмент.
- **Ремонт Вашего электроинструмента должен осуществляться исключительно квалифицированным персоналом с использованием только оригинальных запасных частей.** Надлежащее проведение ремонта обеспечивает сохранение безопасности электроинструмента.
- **Перед настройкой приборов или заменой принадлежностей вытаскивайте сетевой штекер из розетки и/или из электроинструмента.** Непреднамеренное включение электроинструмента может являться причиной для травм.
- **Следите, чтобы верстак был правильно собран, только после этого начинайте монтаж электроинструментов.** Правильная сборка верстака принципиально важна, чтобы конструкция при эксплуатации не обрушилась.
- **Закрепите надежно электроинструмент на рабочей поверхности верстака, прежде чем вы начнете эксплуатацию.** Подвижность электроинструмента на рабочей поверхности может привести к потере контроля за работой.
- **Устанавливайте верстак на твердую, ровную и горизонтальную поверхность.** Если верстак качается или проскальзывает, заготовка не может быть равномерно и надежно обработана.
- **Не перегружайте верстак и не используйте его как лестницу или леса.** Перегрузка или стояние на верстаке могут привести к смещению центра тяжести стола и его опрокидыванию.
- Не работайте на верстаке с другими материалами, кроме древесины и легкообрабатываемой пластмассы. Исключение: Только если вы работаете лобзиком с рекомендуемой для таких материалов пилой, это касается легко поддающихся резу металлов (например, алюминий).
- Категорически запрещено удалять рукой вблизи работающего пильного диска появляющиеся отходы, такие как осколки, стружка, щепки.
- Используемое оборудование должно соответствовать стандартам DIN EN 60745-1 Устройства с года выпуска 1995 должны иметь знак CE.
- Не пилите "голой рукой", т.е. Вы используете при работе параллельный упор или угловой упор, а не ведете деталь рукой.
- Полотно пилы после выключения привода запрещается притормаживать прижатием предметов к боковой поверхности полотна!
- Необходимо использовать инструмент только в соответствии с его назначением.
- Использовать только пильные полотна, находящиеся в безупречном состоянии. Корпус полотна не должен быть толще расклинивающего ножа, а ширина развода не должна быть меньше толщины ножа.
- Регулярно контролировать затяжку всех винтов!
- Верстак категорически запрещается использовать с нарушением правил эксплуатации и не по назначению!
- На верстаке не должны находиться посторонние предметы.
- Не использовать изделие для колки дров.
- Не использовать рабочий стол для обработки круглого пиломатериала.
- Включение и выключение используемого электроинструмента должно осуществляться только предохранительным выключателем.
- Для фиксации аппаратного выключателя в положении «Вкл.» использовать только прилагаемый зажим для включения.
- Поврежденный щелевой вкладыш подлежит замене новым вкладышем.
- При обработке узких заготовок обязательно пользоваться штоком-толкателем.
- Убедиться в том, что оба эксцентриковых рычага для закрепления ножек стола затянуты.
- Перед началом работы убедиться в том, что ручная циркулярная пила, фрезер или электролобзик надлежащим образом закреплены на рабочей поверхности верстака. Столешница верстака должна войти в выемку рабочего стола, надежно опираясь на направляющую.
- Соблюдать максимальные размеры заготовки (см. Технические характеристики).
- Использовать щелевые вкладыши только в соответствии с выполняемыми рабочими операциями (см. графическое изображение на каждом щелевом вкладыше).
- Если толкательная палочка, вкладыши для щели или угловой упор не используются, повесьте их для хранения на предусмотренные крюки с резьбой.
- Не используйте стол станка во время дождя или во влажной среде на открытом воздухе.

ПРАВИЛА ТЕХНИКИ БЕЗОПАСНОСТИ ПРИ РАБОТЕ С ЦИРКУЛЯРНЫМИ ПИЛАМИ

- Кроме указанных ранее правил техники безопасности, относящихся к описываемому изделию, обязательно соблюдать правила техники безопасности для применяемых ручных циркулярных пил.
- Использовать только ручные циркулярные пилы с расклинивающим ножом, макс. диаметром пильного полотна 200 мм и макс. глубиной реза 70 мм.
- Использовать только пилы с размерами в пределах указанных максимальных размеров опорной плиты (см. рис. 13).
- Эксплуатировать настольные циркулярные пилы только с надлежащим образом закрепленным защитным кожухом.
- **ВНИМАНИЕ!** убедиться в том, что полотно дисковой пилы располагается параллельно отверстию щелевого вкладыша. Если это не так, следует повторно отрегулировать положение дисковой пилы.
- Поддерживать или подпирать длинные заготовки со стороны приемки таким образом, чтобы они располагались на верстаке горизонтально (напр., при помощи роликовой подставки wolfcraft, арт. № 6119973).
- Не допускать перегрузок ручной дисковой пилы.
- Использование шлифовальных кругов запрещено.
- Использовать только рекомендуемые пильные полотна, подбирая их в соответствии с обрабатываемым материалом.
- **ОПАСНОСТЬ:** не приближаться руками к области распила и не касаться пильного полотна.
- **Не размещать руки под заготовку.** Защитные кожух не сможет защитить руки от пильного полотна, если они находятся под заготовкой.
- **Регулировать глубину реза в соответствии с толщиной заготовки.** Пила должна выходить за нижнюю часть заготовки менее чем на полную высоту зуба.

- При работе необходимо всегда быть готовым к тому, что пильное полотно может захватить заготовку и отбросить ее к работающему с инструментом.
- Отдача является результатом неправильного и/или ненадлежащего применения пилы. Для предотвращения отдачи следует принимать описанные ниже меры предосторожности.
- **Удерживать пилу обеими руками. Положение рук выбирать таким образом, чтобы можно было надежно воспринимать возникающие усилия отдачи. Всегда располагаться сбоку от пильного полотна. Оно ни в коем случае не должно находиться на одной линии с телом.** При отдаче дисковая пила может отскочить назад, однако при соблюдении правил работы оператор в состоянии контролировать усилия отдачи.
- **В случае заклинивания пильного полотна или завершения работы выключить пилу и удерживать инструмент в заготовке до остановки пильного полотна. Ни в коем случае не пытаться извлечь пилу из заготовки или отвести инструмент назад - это может привести к удару.** При заклинивании необходимо определить и устранить причину зажатия пильного полотна.
- **Перед включением пилы, находящейся в заготовке, выровнять полотно по центру пропила и убедиться в том, что зубья пилы не застряли в заготовке.** Пуск пилы с заклинившим пильным полотном может привести к выскакиванию инструмента из заготовки или возникновению отдачи.
- **Во избежание отдачи вследствие заклинивания пильного полотна при обработке крупноформатных заготовок (плит) необходимо надлежащим образом подпирать их.** Крупные плиты могут прогнуться под действием собственного веса. Плиты необходимо подпирать с обеих сторон - как вблизи пропила, так и у краев.
- **Использование затупленных и/или поврежденных пильных полотен запрещено.** Пильные полотна с затупленными или неправильно разведенными зубьями формируют слишком узкий пропил, что приводит к повышенному трению, зажатию полотна и отдаче.
- **Перед началом работы зафиксировать регулировки глубины и угла резки.** Попытка изменения регулировок во время работы пилы может привести к заклиниванию пильного полотна и возникновению отдачи.
- **Соблюдать особую осторожность при резке «погружением» существующих стен и других объектов с ограниченным обзором.** Входящее в материал пильное полотно может быть заблокировано скрытыми объектами (опасность отдачи).
- Соблюдать максимальные размеры заготовки (см. Технические характеристики).
- **При прорезке пазов и канавок обязательно используйте толкатель, так как полотно пилы находится при этом вне вашего поля зрения.**

ИНСТРУКЦИЯ ПО ТЕХНИКЕ БЕЗОПАСНОСТИ ДЛЯ НАСТОЛЬНЫХ ДИСКОВЫХ ПИЛ

- **Выполните монтаж защитных кожухов.** Защитные кожухи должны быть правильно смонтированы и быть в рабочем состоянии. Расшатанные, поврежденные или неправильно функционирующие защитные кожухи необходимо отремонтировать или заменить.
- **Для продольных распилов всегда используйте защитные кожухи пильного полотна и распорный клин.** При продольных распилах, когда пильное полотно полностью проходит сквозь деталь, защитный кожух и другие защитные приспособления снижают риск травм.
- **ВНИМАНИЕ!** На столе для станка запрещается выполнять обработку камня по разметке, вырезать пазы, или выполнять разрезы с поворотом на 180°.
- **ВНИМАНИЕ!** Запрещается обрабатывать детали тоньше 2 мм.
- **Перед включением электроинструмента убедитесь, что пильное полотно не касается защитного кожуха, распорного клина или обрабатываемой детали.** Случайный контакт этих компонентов с пильным полотном может привести к опасной ситуации.
- **Отрегулируйте распорный клин, как описано в данном руководстве.** Неправильные расстояния, положение и ориентация могут быть причиной того, что распорный клин не сможет эффективно предотвратить обратный удар.
- **Для правильного использования распорного клина он должен контактировать с обрабатываемой деталью.** При распиловке обрабатываемых деталей, слишком коротких, чтобы распорный клин мог прийти с ними в зацепление, распорный клин неэффективен. В подобных условиях распорный клин не предотвращает обратный удар.
- **Используйте для распорного клина соответствующее пильное полотно.** Для правильного использования распорного клина диаметр пильного полотна должен соответствовать распорному клину, тело пильного полотна должно быть тоньше, чем распорный клин, а ширина зуба - больше, чем толщина распорного клина.
- **ОПАСНОСТЬ!** Не подносите пальцы и руки близко к пильному полотну и зоне распиловки. В случае невнимательности или соскальзывания это может привести к контакту руки с пильным полотном и стать причиной серьезных травм.
- **Ведите заготовку только против направления вращения пильного полотна или режущего инструмента.** Подача заготовки в направлении вращения пильного полотна над столом может привести к тому, что пильное полотно затянется заготовку и руки.
- **При продольном резе никогда не используйте для подачи заготовки угловой упор, а при поперечном резе с угловым упором - параллельный упор для установки длины.** Одновременное ведение заготовки с параллельным и угловым упором увеличивает вероятность того, что пильное полотно будет зажато и последует обратный удар.
- **При продольных резах прилагайте силу для подачи заготовки между пильным полотном и линейкой для крепления упоров.** Используйте толкательную палочку, если расстояние между линейкой для крепления упоров и пильным полотном меньше 150 мм, и толкательный блок, если расстояние меньше 50 мм. Подобные приспособления позволяют поддерживать безопасное расстояние между рукой и пильным полотном.
- **Применяйте толкательную палочку, поставляемую производителем или изготовленную в соответствии с требованиями.** Толкательная палочка позволяет сохранять дистанцию между рукой и пильным полотном.
- **Никогда не используйте поврежденную или надпиленную толкательную палочку.** Поврежденная толкательная палочка может сломаться, и рука соприкоснется с пильным полотном.

- **Не работайте без использования инструментов. Всегда используйте параллельный упор или угловой упор для фиксации и ведения заготовки.** «Без использования инструментов» означает поддерживать и вести заготовку руками, вместо параллельного или углового упора. При работе без использования инструментов возможно неверное направление реза, заклинивания и обратный удар.
- **Никогда не направляйте руки в сторону вращающегося пильного полотна.** Если потянетесь за заготовкой, это может привести к не преднамеренному соприкосновению с вращающимся пильным полотном.
- **Поддерживайте длинные и (или) широкие заготовки позади и (или) сбоку от стола так, чтобы они оставались в горизонтальном положении.** Широкие и длинные заготовки могут соскальзывать с края стола пильного станка, что, в свою очередь, приводит к потере контроля, заклиниванию пильного полотна и обратному удару.
- **Заготовку следует вести равномерно. Не перегибайте и не перекручивайте заготовку. В случае заклинивания пильного полотна выключите электроинструмент, выньте вилку из розетки, а затем устраните причину заклинивания.** Заклинивание пильного полотна заготовкой может вести к обратным ударам или блокировке электродвигателя.
- **Не удаляйте отпиленный материал во время работы пилы.** Отпиленный материал может застрять между пильным полотном и линейкой для крепления упоров или в защитном кожухе и при удалении затянуть пальцы в пильное полотно. Выключите пилу и подождите, пока пильное полотно не остановится, прежде чем удалять материал.
- **Никогда не вставайте на одну линию с пильным полотном. Держитесь всегда в той стороне от пильного полотна, где находится линейка для крепления упоров.** При обратном ударе заготовка может отлететь с высокой скоростью в людей, находящихся перед пильным полотном или на одной линии с ним.
- **Никогда не направляйте руки в сторону пильного полотна, чтобы подтянуть или поддержать заготовку.** Это может привести к непреднамеренному соприкосновению с пильным полотном. Обратный удар может привести к тому, что пальцы будут затянуты в пильное полотно.
- **Никогда не удерживайте и не прижимайте отпиливаемую заготовку поперек вращающегося пильного полотна.** Давление на распиливаемую заготовку поперек пильного полотна ведет к заклиниванию и обратному удару.
- **Выставляйте линейку для крепления упоров параллельно к пильному полотну.** Невыровненная линейка для крепления упоров прижимает заготовку к пильному полотну и вызывает обратный удар.
- **Будьте особенно внимательны при распиливании невидимых участков составных заготовок.** Пильное полотно, входящее в заготовку, может врезаться в какой-либо предмет и повлечь обратный удар.
- **Поддерживайте большие листы, чтобы свести к минимуму риск обратного удара при заклинивании пильного полотна.** Большие листы могут прогибаться под собственным весом. Листы должны иметь опору везде, где они выходят за пределы поверхности стола.
- **Будьте особо внимательны при распиливании искривленных, сучковатых или покоробленных материалов, не имеющих ровного края, который бы позволил использовать для ведения угловой упор или линейку для крепления упоров.** Искривленные, сучковатые или покоробленные заготовки ненадежны. Работа с ними приводит к неверному направлению пропила с помощью пильного полотна, заклиниванию и обратному удару.
- **Никогда не распиливайте сразу несколько сложенных в стопку или располагающихся друг за другом заготовок.** Пильное полотно может захватить одну или несколько частей и повлечь обратный удар.
- **Если необходимо запустить пилу, пильное полотно которой заклинило в заготовке, центрируйте пильное полотно в пропиле таким образом, чтобы зубья не сцеплялись с материалом заготовки.** При заклинивании пильного полотна оно может подбросить заготовку. Это повлечет обратный удар при повторном запуске пилы.
- **Держите пильные полотна в чистоте. Их зубья должны быть остры и правильно разведены.** Никогда не используйте изогнутые пильные полотна или полотна с треснувшими или сломанными зубьями. Заточенные пильные полотна с правильно разведенными зубьями предотвращают заклинивание, блокирование и обратный удар.
- **Выключите настольную дисковую пилу и отключите ее от сети, прежде чем снимать сменную часть, менять пильное полотно, изменять настройки распорного клина или защитного кожуха пильного полотна или оставлять машину без надзора.** Меры предосторожности помогают избежать несчастных случаев.
- **Никогда не оставляйте настольную дисковую пилу включенной без присмотра.** Выключите электроинструмент и не оставляйте его без присмотра до его полной остановки. Непреднамеренно оставленная включенной пила является источником неконтролируемой опасности.
- **Устанавливайте настольную дисковую пилу на плоской и хорошо освещенной поверхности так, чтобы вам было удобно стоять и удерживать равновесие.** В месте установки должно иметься достаточное количество пространства для приемлемой работы с заготовками. Беспорядок, неосвещенные и неровные рабочие зоны могут привести к несчастным случаям.
- **Регулярно удаляйте древесные опилки и древесную пыль из-под стола и (или) узла отсоса пыли.** Скапливающаяся древесная пыль огнеопасна и может самовоспламениться.
- **Надежно закрепите настольную дисковую пилу.** Ненадежно закрепленная настольная дисковая пила может перемещаться или опрокидываться.
- **Перед включением настольной дисковой пилы удалите все регулировочные инструменты, древесные отходы и т. д.** Отклонения или возможные заклинивания могут быть опасны.
- **Всегда используйте пильные полотна правильного размера с соответствующим отверстием для крепежа (например, ромбовидной или круглой формы).** Пильные полотна, которые не соответствуют устройствам для крепления пилы, будут работать неравномерно, что приведет к потере контроля.
- **Никогда не используйте поврежденные или несоответствующие крепежные приспособления пильных полотен, например фланцы, шайбы, винты или гайки.** Данные крепежные приспособления пильных полотен были специально разработаны для вашей пилы, для ее надежной эксплуатации и оптимальной производительности.
- **Никогда не вставайте на настольную дисковую пилу и не используйте ее в качестве подмостков.** Это может привести к серьезным травмам при опрокидывании электроинструмента или при случайном контакте с пильным полотном.
- **Убедитесь, что пильное полотно установлено в верном направлении движения. С настольной дисковой пилой не следует использовать шлифовальные диски и проволочные щетки.** Неправильная установка пильного полотна или использование не рекомендованных принадлежностей может привести к серьезным травмам.

ПРАВИЛА ТЕХНИКИ БЕЗОПАСНОСТИ ПРИ РАБОТЕ С ЭЛЕКТРОЛОБЗИКАМИ

- Кроме данных правил техники безопасности, относящихся к описываемому изделию, обязательно соблюдать правила техники безопасности для применяемых электролобзиков.
- Категорически запрещается работать с поврежденным электролобзиком.
- Не допускать перегрузки электролобзика.
- Электролобзики запрещается использовать в сочетании с направляющей.

ИНСТРУКЦИЯ ПО БЕЗОПАСНОСТИ ДЛЯ ТОРЦЕВЫХ ПИЛ И ПИЛ ДЛЯ РЕЗКИ ПОД УГЛОМ

- Помимо специальных инструкций по безопасности, следуйте также инструкциям для применяемых торцевых пилы и пил для резки под углом.
- Монтируйте торцевые пилы и пилы для резки под углом в соответствии с инструкциями, приведенными в данном руководстве.
- Не используйте поврежденные торцевые пилы и пилы для резки под углом. Не используйте тупые или поврежденные пильные полотна.
- Поддерживайте длинные заготовки на выходной стороне, чтобы предотвратить опасные ситуации из-за их неконтролируемого падения.

ВНИМАНИЕ: ИСПОЛЬЗОВАТЬ КАК ФРЕЗЕРОВОЧНЫЙ СТОЛ ТОЛЬКО В КОМПЛЕКТЕ С ПАРАЛЛЕЛЬНЫМ УПОРОМ АРТ. 6901000

ПРАВИЛА ТЕХНИКИ БЕЗОПАСНОСТИ ПРИ РАБОТЕ С ФРЕЗАМИ С ВЕРХНИМ РАСПОЛОЖЕНИЕМ ИНСТРУМЕНТА

- Кроме данных правил техники безопасности, относящихся к описываемому изделию, обязательно соблюдать правила техники безопасности для фрез с верхним расположением инструмента.
- Необходимо всегда быть готовым к тому, что во время фрезерования заготовка может неожиданно выйти из-под контроля и ударить оператора.
- **Рабочий стол запрещается использовать для дугового фрезерования!**
- **Во избежание возникновения отдачи и контакта руки с фрезой проводить фрезеровочные работы только с использованием параллельного фрезеровочного упора (арт. № 6901000), входящего в комплект принадлежностей.**
- Соблюдать правила монтажа параллельного фрезеровочного упора (арт. № 6901000), приведенные в руководстве по эксплуатации.
- Не использовать фрезеровочный инструмент мощностью выше 1800 Вт и напряжением питания более 230 В.
- Не использовать фрезеровочный инструмент с диаметром более 27 мм!
- **Фрезеровочную машину запрещается использовать в сочетании с направляющей.**
- Подача должна осуществляться только против направления вращения фрезы.
- **Подбор входящих в комплект поставки вкладных колец должен осуществляться в соответствии с размером фрезеровочного инструмента. Безопасная и надежная работа обеспечивается при использовании наименьшего из возможных колец.**
- **Использовать только заточенные, обслуженные и отрегулированные согласно инструкциям производителя фрезеровочные инструменты.**
- При эксплуатации оборудования и инструмента соблюдать минимальную и максимальную частоту вращения, а также направление вращения (указано на изделии, упаковке или в руководстве по эксплуатации).
- Следует помнить, что неправильное использование фрезеровочного инструмента, заготовок и приспособлений для ведения заготовки может привести к возникновению опасных ситуаций.
- При фрезеровании вблизи упора не приближать руки к фрезеровочному инструменту.
- Во время фрезерования по возможности в дополнение к параллельному упору использовать прижимные колодки.
- Во избежание опасных ситуаций с неконтролируемым опрокидыванием обеспечить подпирание длинных заготовок на стороне приемки. Опора должны быть стабильной и иметь высоту, равную высоте рабочего стола (напр., использовать роликовую подставку с арт. № 6119973).
- Обрабатывать только заготовки, размер и масса которых позволяют осуществлять безопасное удержание и ведение их одним человеком.
- Подбирать частоту вращения в соответствии с инструментом и заготовкой. Точные данные относительно частоты вращения можно найти в руководстве по эксплуатации фрезы с верхним расположением инструмента.
- Соблюдать максимальные размеры заготовок (см. Технические характеристики).

КОМПЛЕКТ ПОСТАВКИ

Извлеките стол MASTER cut 2500 из коробки и проверьте наличие всех поставляемых деталей, указанных на рисунках (рис. 1 и рис. 2).

БАЗОВЫЙ МОНТАЖ

Сборка стола: Расположите стол на ровной чистой поверхности (рис. 3.1). Ослабьте оба эксцентриковых рычага и раздвиньте правую пару ножек до упора. По завершении прижмите оба эксцентриковых рычага (рис. 3.2). Ослабьте четыре эксцентриковых рычага и раздвиньте левую пару ножек до упора. По завершении снова прижмите все четыре эксцентриковых рычага (рис. 3.3). Поставьте стол на ножки (рис. 3.4). Если требуется, установите его в необходимое положение с помощью регулировки высоты (рис. 3.4).

ВНИМАНИЕ! Следите за тем, чтобы не защемить руки при складывании и раскладывании стола и при установке панели машины.

Предохранительный выключатель: Установите предохранительный выключатель на столе станка, как показано на рисунке (рис. 4).

Защитный колпак: Выполните монтаж отдельных деталей защитного колпака (рис. 5.1). Вставьте кронштейн защитного колпака с помощью направляющей в алюминиевый профиль (рис. 5.2). Установите защитный колпак на прорезь для пилы так, чтобы он закрывал ее переднюю часть. Поверните винт с рукояткой по часовой стрелке (рис. 5.3).

Угловой упор: Установите угловой упор, как показано на рисунках (рис. 6.1 - 6.4).

Угловой упор для направляющей: Установите длинный угловой упор, регулируемый упор и направляющую упора (рис. 7.1). Вставьте регулируемый упор с пазом в угловой упор. Закрепите его с помощью винта с рукояткой, закрутив его по часовой стрелке (рис. 7.2).

Крюк с резьбой для хранения: Отвинтите три держателя (рис. 8.1), а затем вставьте держатели в направляющую и установите их на соответствующем расстоянии. Затяните контргайку (рис. 8.2). Прикрепите толкательную палочку и (или) ненужные дополнительные принадлежности к держателю (рис. 8.3).

Клемма для включения: Привяжите один конец шнура к отверстию клеммы для включения, а другой - к уголкового профилю стола (рис. 9).

ВНИМАНИЕ! Убедитесь, что шнур такой длины, что клемма для включения автоматически отделяется от электроинструмента при раскладывании панели машины.

МОНТАЖ РУЧНОЙ ЦИРКУЛЯРНОЙ ПИЛЫ

Указание: Для первоначальной установки ручной циркулярной пилы и параллельного выравнивания пильного полотна на столе сначала необходимо установить направляющую.

Монтаж направляющей: Установите сначала правый и левый пластиковый держатель в отверстия, предусмотренные в алюминиевом профиле. Вставьте направляющую параллельно пазу в рабочей панели стола и введите два металлических зажима в профиль направляющей. Теперь сдвиньте и прижмите оба зажима к пластиковому держателю. В этот момент направляющая точно занимает правильное положение. Затем затяните оба зажима (рис. 10.1 и 10.2).

Снятие панели машины: Сначала поднимите вкладыш для щели в пазу, как показано на рисунке, чтобы разблокировать панель (рис. 11.1). Затем вытяните вкладыш для щели в направлении, указанном стрелкой (рис. 11.2). Извлеките вкладыш для щели (рис. 11.3).

ВНИМАНИЕ! Вкладыш для щели настольной дисковой пилы должен быть удален до снятия панели машины.

Теперь поднимите панель машины за прорези для захвата (рис. 11.4). При подъеме панели машины открепляются четыре зажима, и ее можно снять двумя руками (рис. 11.5). Теперь снова вставьте вкладыш для щели (рис. 11.6).

Установка панели машины на направляющую: Наденьте панель машины сверху на направляющие, как показано на рисунке (рис. 12).

Доступные для использования ручные циркулярные пилы: Максимальные габариты доступных для использования ручных циркулярных пил см. на рис. 13. Используйте только ручные циркулярные пилы с клином. Макс. диаметр пильного полотна 200 мм, макс. глубина разреза до 70 мм.

Монтаж и выравнивание ручной циркулярной пилы.

Ослабьте стопор глубины разреза ручной циркулярной пилы и оттяните откидной защитный колпак. Теперь установите ручную циркулярную пилу на панель машины. Установите глубину реза с достаточным количеством свободного хода в пазу столешницы и затяните стопор глубины разреза. Теперь пильное полотно ручной циркулярной пилы следует выровнять параллельно черной резиновой кромке направляющей (рис. 14.1). Установите шесть боковых упоров таким образом, чтобы все боковые упоры по всей площади контактировали с опорной пластиной машины. Два задних продольных упора служат в качестве стопоров циркулярной пилы в направлении распиловки и обеспечивают ее безопасную остановку (рис. 14.2). Далее установите четыре зажимные лапки (рис. 14.3). Снимите монтируемую циркулярную пилу с панелью машины и поместите их на стол, как показано на рисунке (рис. 14.4). Проверьте теперь при максимально выставленной глубине реза расстояние от переднего зуба дисковой пилы до переднего края вкладыша для щели (рис. 14.5).

ВНИМАНИЕ! Это расстояние должно составлять меньше 20 мм. При необходимости циркулярная пила может быть заново выровнена в продольном направлении. При этом два стопора должны быть установлены в новом положении.

Установите ручную циркулярную пилу с панелью машины на стол, как показано на рисунке, и удалите вкладыш для щели (рис. 14.6). Наденьте панель машины на передний держатель с зажимным креплением. Затем одной рукой вставьте их в прорези для захвата на столешнице (рис. 14.7). Введите панель машины в паз (рис. 14.8). Затем снова вставьте вкладыш для щели (рис. 14.9).

ВНИМАНИЕ! Убедитесь, что полотно дисковой пилы установлено параллельно отверстию во вкладыше для щели. В случае необходимости заново выровняйте циркулярную пилу (рис. 14.2 и рис. 14.3).

Использование ручных циркулярных пил с широкими опорными плитами

Если расстояние от середины пильного полотна до внешнего края опорной плиты ручной циркулярной пилы больше 128 мм, то при монтаже используются два длинных боковых упора. При этом два боковых упора на подробном чертеже F одновременно являются стопорами для циркулярной пилы (рис. 14.10). Используйте только ручные циркулярные пилы, соответствующие указанным максимальным габаритам опорной пластины (рис. 13).

Подключение к электропитанию: Вставьте штепсельную вилку ручной циркулярной пилы в предохранительный выключатель, а удлинительный кабель, идущий от предохранительного выключателя, - в штепсельную розетку (рис. 15.1). Удлинительный кабель не входит в комплект поставки.

ВНИМАНИЕ! Перед первоначальным вводом в эксплуатацию нажмите автоматический тепловой выключатель. В случае отключения питания по причине превышения допустимого напряжения нажмите автоматический тепловой выключатель после 5–10 минут ожидания. После этого можно нажать переключатель ВКЛЮЧЕНИЯ (рис. 15.2).

Нажмите красную кнопку (ВЫКЛ.) на предохранительном выключателе. Затем прикрепите клемма для включения к ручной циркулярной пиле (рис. 15.3). Нажмите зеленую кнопку (ВКЛ.) и проверьте, свободно ли движется пильное полотно во вкладыше для щели (рис. 15.4), после чего снова нажмите красную кнопку (ВЫКЛ.).

ВНИМАНИЕ! Как правило, при неиспользовании или складывании стола необходимо извлекать штепсельную вилку.

Стол MASTER cut 2500 готов к работе.

СТАЦИОНАРНОЕ РАСПИЛИВАНИЕ С ПОМОЩЬЮ РУЧНОЙ ЦИРКУЛЯРНОЙ ПИЛЫ

ВНИМАНИЕ! Всегда работайте с защитным колпаком и используйте пылесос для удаления пыли в защитном колпаке.

Распиливание с угловым упором

Введите угловой упор в направляющую (рис. 16.1). Следите за тем, чтобы черный конец упора проходил как можно ближе к защитному колпаку, чтобы обеспечить его подъем (рис. 16.2). Оттяните угловой упор назад и положите на него обрабатываемую деталь. Включите ручную циркулярную пилу с помощью кнопки на предохранительном выключателе. Двигайте обрабатываемую деталь по угловому упору в отмеченном стрелкой направлении к полотну дисковой пилы, как показано на рисунке, (рис. 16.3), пока она не будет полностью распилена. Затем выключите ручную циркулярную пилу с помощью предохранительного выключателя.

ВНИМАНИЕ! Всегда следите за тем, чтобы обе руки находились на достаточном расстоянии от полотна дисковой пилы (опасность травмирования).

В текущем состоянии монтажа углового упора можно распиливать заготовки высотой от 15 до 60 мм. Если высота заготовки ниже 15 мм, направляющую углового упора необходимо переустановить (рис. 16.4–16.7). С помощью углового упора можно распиливать обрабатываемые детали под углом 0–65°. Для этого ослабьте винт с рукояткой, установите требуемый угол и снова затяните винт (рис. 16.8). Далее осуществите распиливание, как показано на рис. 16.1–16.3.

Распиливание с параллельным упором

Сначала свободно установите параллельный упор, как показано на рисунке. Вставьте параллельный упор в направляющую на столе с двумя открытыми эксцентриковыми рычагами. Выровняйте параллельный упор с помощью шкалы, нанесенной на направляющий профиль. Прижмите оба эксцентриковых рычага и затяните крепежные винты. Убедитесь, что параллельный упор выставлен параллельно полотну дисковой пилы (рис. 17.1). Затем направляющую следует переустановить с углового упора на параллельный, чтобы предотвратить отдачу при распиловке заготовки. Используйте для этого изображенные крепежные детали углового упора. Свободно закрепите оба винта с двумя подкладочными шайбами и квадратные гайки на параллельном упоре (рис. 17.2). Затем сдвиньте направляющую на параллельном упоре в две квадратные гайки, как показано на рисунке. Конец направляющей может быть до упора доведен до конца полотна дисковой пилы (рис. 17.3). Затяните оба винта. Ослабьте эксцентриковые рычаги и установите желаемую ширину реза. Обязательно убедитесь в том, что параллельный упор выставлен параллельно полотну дисковой пилы. Затем прижмите оба эксцентриковых рычага. Включите ручную циркулярную пилу с помощью предохранительного выключателя. Двигайте обрабатываемую деталь в отмеченном стрелкой направлении к полотну дисковой пилы, как показано на рисунке, (рис. 17.4), пока обрабатываемая деталь не будет полностью распилена. Затем выключите ручную циркулярную пилу с помощью предохранительного выключателя. При обработке узких деталей обязательно используйте толкательную палочку из комплекта поставки (рис. 17.5). При необходимости параллельный упор можно также установить слева от полотна дисковой пилы. Для этого направляющая должна быть сдвинута на один ряд отверстий (рис. 17.6). Необходимые шаги по установке изображены на рис. 17.1 - 17.3.

Вертикальные разрезы со скосом

Для вертикального распиливания со скосом необходимо изменить положение ручной циркулярной пилы. Сначала снимите вкладыш для щели (рис. 18.1). Затем поднимите панель машины за прорези для захвата (рис. 18.2). Снимите панель машины (рис. 18.3). Оттяните откидной защитный колпак ручной циркулярной пилы и вставьте вкладыш для щели до упора (рис. 18.4). Расположите устанавливаемую панель машины на столе, как показано на рисунке (рис. 18.5). Ослабьте четыре зажимных лапки и четыре боковых упора. Установите на ручной циркулярной пиле требуемый угол скоса. Сместите опорную плиту параллельно к двум оставшимся стопорам в направлении, указанном стрелкой (рис. 18.6). Обязательно убедитесь в свободном ходе пильного полотна во вкладыше для щели. Затем затяните четыре боковых упора и четыре зажимные лапки (рис. 18.7). Установите ручную циркулярную пилу с панелью машины на стол и удалите вкладыш для щели. Наденьте панель машины на передний держатель с зажимным креплением. Затем одной рукой вставьте их в прорези для захвата на столешнице. Введите панель машины в пазы и снова вставьте вкладыш для щели (рис. 14.6-14.9). Теперь стол готов к вертикальному угловому резу (рис. 18.8). При необходимости защитный колпак можно переместить с помощью регулировочного винта в поперечном направлении так, чтобы пильное полотно свободно вращалось на достаточном расстоянии под защитным колпаком (рис. 18.9).

РАСПИЛ С НАПРАВЛЯЮЩЕЙ

Первичный монтаж ручной циркулярной пилы (рисунки 14.1 - 14.8) был точно выполнен для работы с направляющей шиной. При выполнении этого условия необходимо уложить столешницу со смонтированной ручной циркулярной пилой на стол и заменить щелевой вкладыш для стационарного распила щелевым вкладышем для распила с направляющей шиной (рис. 19.1). Уложить заготовку на рабочий стол. По возможности всегда использовать угловой упор для направляющей (см. раздел Распил под углом). После этого смонтировать направляющую с двумя держателями и обеими струбцинами (рис. 19.2). Обе струбцины всегда затягивать настолько, чтобы заготовка не смещалась при обработке из рабочей позиции. Установить столешницу со смонтированной ручной дисковой пилой на направляющую шины. Отрегулировать глубину реза дисковой пилы таким образом, чтобы пильное полотно выходило с нижней стороны из заготовки не более чем на 4 мм.

ВНИМАНИЕ! при обработке узких заготовок направляющую с заготовками одинаковой высоты необходимо подпирать по всей ширине стола. В противном случае возможно опрокидывание направляющей со столешницей.

ВНИМАНИЕ! приборный штекер ручной циркулярной пилы должен быть подключен к сетевому штепсельному разъему. Предохранительный выключатель и зажим для включения запрещается использовать при распиле с направляющей.

Включить ручную циркулярную пилу. Во время работы всегда вести пилу параллельно направляющей (рис. 19.3). По завершении распила выключить ручную дисковую пилу.

Распил под углом: пластиковый держатель углового упора вставить в отверстие рабочего стола. Необходимо всегда использовать ближайшее отверстие к кромке реза направляющей. Свободно смонтированную направляющую упора продвинуть в пазу рабочего стола до углового упора. Зажать паз направляющей упора в профиле углового упора. Выровнять заготовку вместе с угловым упором по направляющей. После этого затянуть винт с рукояткой направляющей упора (рис. 19.4).

Серийный распил: для серийного распила необходимо смонтировать дополнительный замок упора. Для этого ввести замок упора в паз углового упора и повернуть металлический упор до рабочего стола. Приложить заготовку нужной длины к угловому упору. В заключение сместить замок упора к концу заготовки и затянуть винт с рукояткой (рис. 19.5).

РАСПИЛИВАНИЕ С ПОМОЩЬЮ ЛОБЗИКА

Установите вкладыш для щели для лобзика в панель машины (рис. 20.1). Выровняйте положение лобзика на панели машины таким образом, чтобы пильное полотно проходило по центру отверстия для пилы. Установите лобзик, как показано на рисунке (рис. 20.2 и 20.3). Смонтированный лобзик установите вместе с панелью машины на стол и вставьте их в четыре держателя. Подключите клемму для включения к выключателю лобзика, а штепсельную вилку - к предохранительному выключателю. Стол готов к использованию лобзика (рис. 20.4).

МОНТАЖ ТОРЦЕВОЙ ПИЛЫ И ПИЛЫ ДЛЯ РЕЗКИ ПОД УГЛОМ

С помощью входящих в комплект поставки крепежных винтов вы можете установить на столе торцевые пилы и пилы для резки под углом. Поместите торцевую пилу или пилу для резки под углом посередине стола так, чтобы монтажные отверстия оказались над двумя продольными пазами.

Закрепите пилу. Для этого пропустите сверху через монтажные отверстия и плиты стола винты, подложив под них малую подкладочную шайбу. Туго закрутите гайки снизу, подложив под них большие подкладочные шайбы (рис. 21).

ВНИМАНИЕ! Торцевая пила или пила для резки под углом должна быть закреплена на столе по меньшей мере двумя крепежными винтами, четырьмя шайбами и двумя гайками. Если монтажные отверстия пилы не соответствуют щелям в столешнице, то торцевую пилу или пилу для резки под углом нельзя использовать.

РЕГУЛИРОВКА ПАНЕЛИ МАШИНЫ

Высота панели машины на рабочей пластине установлена на заводе-изготовителе таким образом, чтобы обеспечить скольжение обрабатываемой детали по площади рабочей пластины и панели машины. При необходимости можно отрегулировать высоту плиты машины. Для этого ослабьте пять контргаяк. Затем выровняйте панель машины вместе с рабочей пластиной с помощью пяти регулировочных винтов и снова затяните контргайки (рис. 22). Перед выполнением любых работ всегда проверяйте, затянуты ли пять контргаяк.

СПЕЦИАЛЬНЫЕ ПРИНАДЛЕЖНОСТИ ДЛЯ MASTER cut 2500 ДВА ДОПОЛНИТЕЛЬНЫХ МОНТИРУЕМЫХ РАСПОРНЫХ КЛИНА, АРТ. № 6916000 И 6917000 ДЛЯ ИСПОЛЬЗОВАНИЯ РУЧНОЙ ЦИРКУЛЯРНОЙ ПИЛЫ БЕЗ РАСПОРНОГО КЛИНА

ВНИМАНИЕ! Указанные здесь специальные принадлежности можно использовать исключительно со столом MASTER cut 2500.

УКАЗАНИЕ: Работа и обслуживание этих специальных принадлежностей будет описана далее и проиллюстрирована начиная со стр. 21.

ЦЕЛЕВОЕ ПРИМЕНЕНИЕ

Оба распорных клина позволяют использовать ручную циркулярную пилу без клина.

Распорный клин 6916000 предназначен для использования ручных циркулярных пил с полотнами диаметром до 160 мм и шириной реза от 2,4 до 2,8 мм.

Распорный клин 6917000 предназначен для использования ручных циркулярных пил с полотнами диаметром до 200 мм, шириной реза от 2,4 до 2,8 мм и максимальной глубиной пропила 66 мм.

ВНИМАНИЕ! При использовании специальных принадлежностей обязательно соблюдайте общие инструкции по технике безопасности, инструкции по безопасности, касающиеся ручных циркулярных пил, и указания оригинальной инструкции по эксплуатации ручной циркулярной пилы без клина.

КЛИНЬЯ, АРТ. № 6916000 И 6917000

Клин, арт. № 6916000, включает следующие компоненты: 1 клин (для пильных полотен с максимальным диаметром до 160 мм), 1 держатель клина (длинный), 1 установочный калибр (рис. А).

Клин, арт. № 6917000, включает следующие компоненты: 1 клин (для пильных полотен с максимальным диаметром до 200 мм), 1 держатель клина (короткий), 1 установочный калибр (рис. В).

ВНИМАНИЕ! Далее описана установка клина арт. № 6916000 для ручных циркулярных пил с максимальным диаметром полотна 160 мм и работа с ним. Установка клина арт. № 6917000 для ручных циркулярных пил с максимальным диаметром полотна 200 мм и работа с ним осуществляется таким же образом. Однако при использовании этого клина возможна обработка деталей высотой до 50 мм.

МОНТАЖ РУЧНОЙ ЦИРКУЛЯРНОЙ ПИЛЫ БЕЗ РАСПОРНОГО КЛИНА

ВНИМАНИЕ! Для первоначальной установки ручной циркулярной пилы и параллельного выравнивания пильного полотна циркулярная пила с панелью машины должна быть установлена и выровнена на направляющей.

УКАЗАНИЕ: Для монтажа направляющей, снятия и установки панели машины следуйте указаниям данного руководства по эксплуатации.

Монтаж и выравнивание ручной циркулярной пилы

Ослабьте стопор глубины разреза ручной циркулярной пилы и оттяните откидной защитный колпак. Теперь установите ручную циркулярную пилу на панель машины. Установите глубину реза с достаточным количеством свободного хода в пазу столешницы и затяните стопор глубины разреза. Теперь пильное полотно ручной циркулярной пилы следует выравнивать параллельно черной резиновой кромке направляющей (рис. С.1). Установите шесть боковых упоров таким образом, чтобы все боковые упоры по всей площади контактировали с опорной пластиной машины. Два задних продольных упора служат в качестве стопоров циркулярной пилы в направлении распиловки для обеспечения ее безопасной остановки (рис. С.2). Затем установите четыре зажимные лапки (рис. С.3). Снимите установленную ручную циркулярную пилу с панелью машины и поместите их на стол, как показано на рисунке (рис. С.4). Проверьте теперь при максимально выставленной глубине реза расстояние от переднего зуба циркулярной пилы до переднего края вкладыша для щели (рис. С.5).

ВНИМАНИЕ! Это расстояние должно составлять меньше 20 мм. При необходимости циркулярная пила может быть заново выровнена в продольном направлении. При этом два стопора должны быть установлены в новом положении.

УКАЗАНИЕ: Если расстояние от середины пильного полотна до внешнего края опорной плиты ручной циркулярной пилы больше 128 мм, то при монтаже используются два длинных боковых упора. Следуйте указаниям данного руководства по эксплуатации для монтажа ручных циркулярных пил с широкими опорными плитами.

МОНТАЖ КЛИНА

Поместите на столе смонтированную циркулярную пилу, как показано на рисунке (рис. D.1). Установите крепежный стержень и крепежный винт, не затягивая их. Сдвигайте их, как показано на рисунке, на панели машины, пока не станет виден паз для распорного клина (рис. D.2). Вставьте клин примерно на 2 см сверху в паз крепежного стержня (рис. D.3). Следите за тем, чтобы клин был повернут до упора в панель машины (т. е. чтобы он был установлен вертикально). Затяните крепежный винт (рис. D.4).

ВЫРАВНИВАНИЕ РУЧНОЙ ЦИРКУЛЯРНОЙ ПИЛЫ

Поместите на стол смонтированную циркулярную пилу, как показано на рисунке.

ВНИМАНИЕ! Проверьте, отцентрировано ли полотно дисковой пилы относительно распорного клина и располагается ли оно параллельно в прорези для пилы.

Выровняйте переднюю сторону ручной циркулярной пилы, установив ее вровень с отметкой «0» на опорной пластине пилы и обеими вспомогательными линиями маркировки на панели машины. Задняя сторона пилы должна располагаться по центру полотна дисковой пилы и распорного клина (рис. D.5).

ВНИМАНИЕ! Если полотно дисковой пилы не установлено по центру клина, ручную циркулярную пилу необходимо выровнять заново.

ВНИМАНИЕ! Чтобы установить панель машины на стол, необходимо демонтировать распорный клин вместе с крепежным стержнем и крепежным винтом.

Ослабьте крепежный винт и потяните распорный клин вверх. Затем демонтируйте крепежный стержень и крепежный винт (рис. D.6).

Регулировка безопасного расстояния между клином и полотном дисковой пилы с помощью установочного калибра

Установите ручную циркулярную пилу с панелью машины на стол, как показано на рисунке, и удалите вкладыш для щели (рис. E.1). Наденьте панель машины на передний держатель с зажимным креплением. Затем одной рукой вставьте их в прорези для захвата на столешнице (рис. E.2). Введите панель машины в паз (рис. E.3). Затем снова вставьте вкладыш для щели (рис. E.4). Установите крепежный стержень и крепежный винт, не затягивая их. Сдвигайте их, как показано на рисунке, на панели машины, пока не станет виден паз для распорного клина (рис. E.5). Вставьте клин примерно на 2 см сверху в паз крепежного стержня (рис. E.6). Следите за тем, чтобы клин был повернут до упора в панель машины (т. е. чтобы он был установлен вертикально). Затяните крепежный винт (рис. E.7). Осуществите на клине монтаж частей, указанных на рисунке (рис. E.8). Туго затяните винт и гайку с накаткой, соединенные с клином, а винт и гайку с накаткой, находящиеся спереди корпуса, соедините, не затягивая (рис. E.9). Теперь ослабьте зажимной винт крепежного стержня (рис. E.10). Переместите клин вертикально вниз к полотну дисковой пилы (рис. E.11). Двигайте клин вниз до тех пор, пока по крайней мере один зуб полотна дисковой пилы не упрется в корпус установочного калибра. Затяните переднюю гайку с накаткой (рис. E.12).

После затягивания винта с внутренним шестигранником между клином и полотном дисковой пилы устанавливается максимальное безопасное расстояние 5 мм (рис. E.13). Затем отвинтите установочный калибр от клина (рис. E.14).

ВНИМАНИЕ! Проверьте еще раз, установлено ли полотно дисковой пилы по центру клина (рис. E.14) и соблюдено ли максимальное безопасное расстояние 5 мм между клином и полотном пилы (рис. E.12). В противном случае заново выровняйте ручную циркулярную пилу.

ВНИМАНИЕ! Перед выполнением любых работ всегда проверяйте, прочно ли затянуты клин и крепежные детали.

Стол готов к стационарной распиловке. Прочтите дополнительно указания о стационарном распиливании с помощью ручной циркулярной пилы.

Изменение глубины разреза

При изменении глубины разреза ручной циркулярной пилы необходимо изменять высоту установки клина, чтобы обеспечить максимальное безопасное расстояние 5 мм между клином и полотном пилы. Сначала ослабьте клин с помощью шестигранного ключа. Установите требуемую глубину разреза ручной циркулярной пилы. Затяните стопор глубины разреза. Прикрепите установочный калибр с клином и расположите их в соответствии с рис. E.5 - E.14.

Вертикальные разрезы со скосом

Для вертикального распиливания со скосом необходимо изменить боковое положение ручной циркулярной пилы. Установите на ручной циркулярной пиле требуемый угол скоса. Отодвиньте откидной защитный колпак ручной циркулярной пилы назад и установите машину по центру в прорезь для пилы на панели машины. Ослабьте стопор глубины разреза ручной циркулярной пилы и установите пилу на полную глубину разреза. Затяните стопор глубины разреза (рис. F.1).

ВНИМАНИЕ! Выровняйте полотно дисковой пилы параллельно прорези для пилы. Проверьте расстояние от максимально выдвинутого вперед зубца полотна дисковой пилы до передней кромки прорези для пилы. Это расстояние должно составлять меньше 20 мм (рис. F.2).

Установите шесть боковых упоров таким образом, чтобы все боковые упоры по всей площади контактировали с опорной пластиной машины. Два задних продольных упора служат в качестве стопоров циркулярной пилы в направлении распиловки для обеспечения ее безопасной остановки. Далее установите четыре зажимные лапки (рис. F.3).

УКАЗАНИЕ: Если расстояние от середины пильного полотна до внешнего края опорной плиты ручной циркулярной пилы больше 128 мм, то при монтаже используются два длинных боковых упора. Следуйте указаниям данного руководства по эксплуатации для монтажа ручных циркулярных пил с широкими опорными плитами.

МОНТАЖ КЛИНА

Поместите на стол смонтированную циркулярную пилу, как показано на рисунке (рис. F.4). Установите крепежный стержень и крепежный винт, не затягивая их. Сдвигайте их, как показано на рисунке, на панели машины, пока не станет виден паз для распорного клина (рис. F.5). Вставьте клин примерно на 2 см сверху в паз крепежного стержня (рис. F.6). Поворачивайте клин, пока он не будет располагаться точно по центру по отношению к полотну дисковой пилы. Затяните крепежный винт (рис. F.7).

ВНИМАНИЕ! Если полотно дисковой пилы не установлено по центру клина, ручную циркулярную пилу необходимо выровнять заново.

ВНИМАНИЕ! Чтобы установить панель машины на стол, необходимо демонтировать распорный клин вместе с крепежным стержнем и крепежным винтом.

Ослабьте крепежный винт и потяните распорный клин вверх. Затем демонтируйте крепежный стержень и крепежный винт (рис. F.8).

Регулировка безопасного расстояния между клином и полотном дисковой пилы с помощью установочного калибра
Установите ручную циркулярную пилу с панелью машины на стол, как показано на рисунке, и удалите вкладыш для щели (рис. F.9). Наденьте панель машины на передний держатель с зажимным креплением. Затем одной рукой вставьте их в прорези для захвата на столешнице (рис. F.10). Введите панель машины в паз (рис. F.11). Затем снова вставьте вкладыш для щели (рис. F.12). Установите крепежный стержень и крепежный винт, не затягивая их. Сдвигайте их, как показано на рисунке, на панели машины, пока не станет виден паз для распорного клина. Вставьте клин примерно на 2 см сверху в паз крепежного стержня. Поворачивайте клин, пока он не будет располагаться точно по центру по отношению к полотну дисковой пилы. Затяните крепежный винт (рис. F.13). Осуществите на клине монтаж частей, указанных на рисунке (рис. F.14). Туго затяните винт и гайку с накаткой, соединенные с клином, а винт и гайку с накаткой, находящиеся спереди корпуса, соедините, не затягивая (рис. F.15). Теперь ослабьте зажимной винт крепежного стержня (рис. F.16). Переместите клин вертикально вниз к полотну дисковой пилы (рис. F.17). Двигайте клин вниз до тех пор, пока по крайней мере один зуб полотна дисковой пилы не упрется в корпус установочного калибра. Затяните переднюю гайку с накаткой (рис. F.18). После затягивания винта с внутренним шестигранником между клином и полотном дисковой пилы устанавливается максимальное безопасное расстояние 5 мм (рис. F.19). Затем отвинтите установочный калибр от клина.

ВНИМАНИЕ! Проверьте еще раз, установлено ли полотно циркулярной пилы по центру клина и соблюдено ли максимальное безопасное расстояние 5 мм между клином и полотном пилы (рис. F.20). В противном случае заново выровняйте ручную циркулярную пилу.

ВНИМАНИЕ! Перед выполнением любых работ всегда проверяйте, прочно ли затянуты клин и крепежные детали.

Стол готов к стационарной распиловке. Прочтите дополнительно указания о стационарном распиливании с помощью ручной циркулярной пилы.

Гарантийное письмо

Уважаемые хозяйки и хозяева, выполняющие работы по дому!

Вы приобрели высококачественный продукт wolfcraft, который существенно облегчит выполнение работ по дому.

Продукты wolfcraft соответствуют высоким техническим стандартам и перед продажей проходят тщательно контролируемые фазы разработки и проверки. Высокий уровень качества при серийном производстве изделий обеспечивается постоянным контролем и регулярными проверками. Надежные технические разработки и заслуживающий доверия контроль качества обеспечивают уверенность в правильности решения в пользу приобретения нашей продукции. На приобретенные продукты wolfcraft предоставляется 10-летняя гарантия от даты покупки.

Гарантия действует исключительно в том случае, если продукция используется для выполнения работ по дому. Гарантия распространяется исключительно на повреждения, существующие на момент покупки, и только на те из них, которые указывают на брак материала или производства. Настоящая гарантия не распространяется на дефекты и повреждения, возникшие вследствие ненадлежащей эксплуатации или ненадлежащего обслуживания. Гарантия также не распространяется на нормальные признаки износа и естественное истирание, а также на дефекты и повреждения, о которых клиенту было известно на момент заключения договора покупки. Гарантийные претензии имеют силу только в случае предъявления счета-фактуры или чека. Предусмотренная компанией wolfcraft гарантия не ограничивает законные права, предоставляемые вам как потребителю (право на устранение дефектов, право на отказ от договора или снижение покупной цены, право на компенсацию убытков или расходов).

Гарантийные претензии следует направлять по адресу:

wolfcraft GmbH

Wolffstraße 1

56746 Kempenich

Germaniya (Германия)

Заявление о соответствии товара по ЕГ - директиве о машинах 2006/42/Европейского сообщества, приложение II А.

Настоящим фирма wolfcraft GmbH в D-56746 Kempenich, Wolff Str. 1, Германия, заявляет, что этот продукт (MASTER cut 2500) отвечает директиве 2006/42/Европейского сообщества.

TUEV Rheinland LGA Products GmbH, Tillystrasse 2, 90431 Nürnberg. BM: 60087567 0001

Соответствует следующим нормам: DIN EN 60745-1, DIN EN 60745-2-5, DIN EN 60745-2-11

Кемпених, 02.10.2019



Thomas Wolff

Уполномоченное лицо для подписания документов соответствия и составления технической документации.
(руководство фирмой; wolfcraft GmbH)

- Ⓓ Technische Änderungen vorbehalten
- Ⓔ We reserve the right for technical modifications
- Ⓕ Modifications réservées
- Ⓖ Salvo modificaciones
- Ⓝ Veranderingen voorbehouden
- Ⓛ Salvo modifiche
- Ⓟ Direito reservado a alterações técnicas
- Ⓕ Ændringer forbeholdes
- Ⓢ Rätt till ändringar förbehålles
- Ⓜ Oikeus teknisiin muutoksiin pidetään

- Ⓝ Det tas forbehold om tekniske endringer
- Ⓟ wszelkie zmiany zastrzeżone
- Ⓕ Επιφύλασσομαστε για κάθε τεχνική αλλαγή
- Ⓜ wolcraft® üründe teknik değişiklikler yapabilir
- Ⓕ Technické změny vyhrazeny
- Ⓜ Műszaki változtatás joga fenntartva
- Ⓜ Modificări tehnice rezervate
- Ⓕ Запазено право за технически промени
- Ⓜ Pridržano pravo tehničkih izmjena
- Ⓜ Производитель оставляет за собой право на технические изменения

(D) (NL) (GB)

wolcraft GmbH

Wolffstraße 1
56746 Kempenich
GERMANY

(D)

Service-Hotline:
00 49 (0) 2655 51 280
Fax: 00 49 (0) 2655 502 080
technical.Service@wod.wolcraft.com

(NL)

Tel.: 00 49 (0) 2655 51 324
Fax: 00 49 (0) 2655 502 324
customernl@wolcraft.com

(A) (TR) (BH) (MT)

wolcraft GmbH

Hauffgasse 3-5
1110 Wien
Tel. 00 43 (1) 7 48 08 08-0
Fax 00 43 (1) 7 48 08 08-11
kundendienst@woaut.wolcraft.com

(F) (B) (L)

wolcraft s.a.r.l.

1 rue d'Aurion
F-93 118 Rosny sous Bois Cedex
(F)
Téléphone 00 33 (0) 1 48 12 29 30
Téléfax 00 33 (0) 1 48 12 15 40
customerservicefrance@wolcraft.com

(B) (L)

Tel.: 0033 148 12 29 43
Fax: 0033 148 12 15 46
customerbelux@wolcraft.com

(CH) (UE)

PUAG AG

Oberebenstrasse 51
CH-5620 Bremgarten
Tel. 0041 (0) 56 648 88 88
Fax 0041 (0) 56 648 88 80
info@puag.ch

(CZ)

ELNAS s.r.o.

Oblekovice 394
CZ-67181 Znojmo
Tel. 00420 515 220 126
Fax 00420 515 244 347
info@elnas.cz

(CZ) (SK)

MPO Distribuce s.r.o.

Novostrašnická 46
CZ-100 00 Praha 10
Tel. 00420 774 543 567
Fax 00420 212 242 399
obchod@mpo-distribuce.cz

(I)

wolcraft srl.

Casella Postale 84
Via San Francesco (Centro le Piazze)
22066 Mariano Comense (Co)
Tel. 00 39-31-750 900
Fax 00 39-31-750 881
servizioclienti@wolcraft.com

(DK) (S) (FIN) (N)

wolcraft GmbH

Wolffstraße 1
D-56746 Kempenich
Tel. 00 49 - 26 55 51 0
Fax 00 49 - 26 55 51 180
e-mail: customerservice@wolcraft.com
(correspondence in English)

(E)

wolcraft España S.L.U.

C/ Alcalde Ángel Arroyo 10,
2º Plta., Oficina 3
28904 Getafe (Madrid)
Teléfono 0034 91 681 49 65
Fax 0034 902 197 120
atencioncliente@wolcraft.com

(HU)

Dinocoop Kft.

Radvány utca 24
1118 Budapest XI.
Telefon: 0036-1-319-3064
Telefax: 0036-1-319-3066
dinocoop@dinocoop.hu

(P)

COBRAL SL

Rua de Moçambique n, 96 1esq
2685-356 Prior Velho
Tel.: 00351 210 497 140
Fax.: 00351 210 497 143
bricolage@aquemofer.pt

(PL)

"LŁ" Spółka z ograniczoną odpowiedzialnością sp. k.

ul. Wrocławska 43, Byków
PL-55-095 Mirków k. Wrocławiatel.
Telefon: 0048 71 3980800
Telefax: 0048 71 3980802
firma@langelukaszuk.pl

(LT)

UAB ST Baltic

Panerių g. 49
LT-03202 Vilnius
Mobile: 00370 616 74500
Telefon/Fax: 00370 5 213 66 70
prekyba@stbaltic.lt

(IL)

Craftools Ltd.

Givat Hailanot st. 6
76868 Bet Hanan
Tel.: 00972/522578879
Fax: 00972/89333878
goldmani@netvision.netdotil

(SLO)

Slovenijales Trgovina d.o.o.

Plemljeva 8
SI-1210 Ljubljana – Šentvid
Telefon: 00386 059 375914
Fax: 00386 02 6181669
info@slovenijales-trgovina.si

(GR) (CY)

Mavrofidopoulos S.A.

Salaminos 1 & Mavromihali Str.
GR-185 45 Piraeus
Telefon: 0030 21 0413 6155
Telefax: 0030 21 0413 7692
info@mavrofidopoulos.gr

(HR)

Manal d.o.o.

Velimira Skorpika 1 a
10090 Zagreb
Telefon: 00385-1-3466400
Telefax: 00385-1-3466412
manal@manal.hr

(RO) (MD)

Steinel Distribution S.R.L.

Str. Campului Nr. 1, FSR HALA SCULARIE
RO-505400 Loc. Rasnov, Oras Rasnov
Telefon: 0040 (0) 268530 000
Telefax: 0040 (0) 268531 111
info@steinel.ro

(BG)

Tashev-Galving Ltd.

68, Kliment Ohridski Blvd.
BG-1756 Sofia
Telefon: 00359 70045454
Telefax: 00359 4392112
info@tashev-galving.com

(SRB) (MN)

Mi-lumen d.o.o.

Dositejeva 176
36000 Kraljevo
Telefon: 00381-36-231081
Telefax: 00381-36-312867
milumen@tron-inter.net

(MK)

FAMOD

Bul. Vidoe Smilevski 5
MK-1000 Skopje
Telefon: 00389 2 2431100
Telefax: 00389 2 2431105
famod@t-home.mk

(EST)

AS Tooma Tööriist

Männiku tee 107
EE-11215 Tallinn
Telefon: 00372 6 586229
Fax: 00372 6 546725
info@toomatool.ee

(BY)

UP "18"

Volgogradskaya 13
BY-220049 Minsk
Telefon: 00375 17 2807781
Fax 00375 17 2804854
info@up18.by

(RUS)

Centro Instrumentalnoj Torgovli

Molodogvardejskaya Ul 61
121351 Moskau
Tel.: +7 495 730 80 70
ci@centro-i.ru