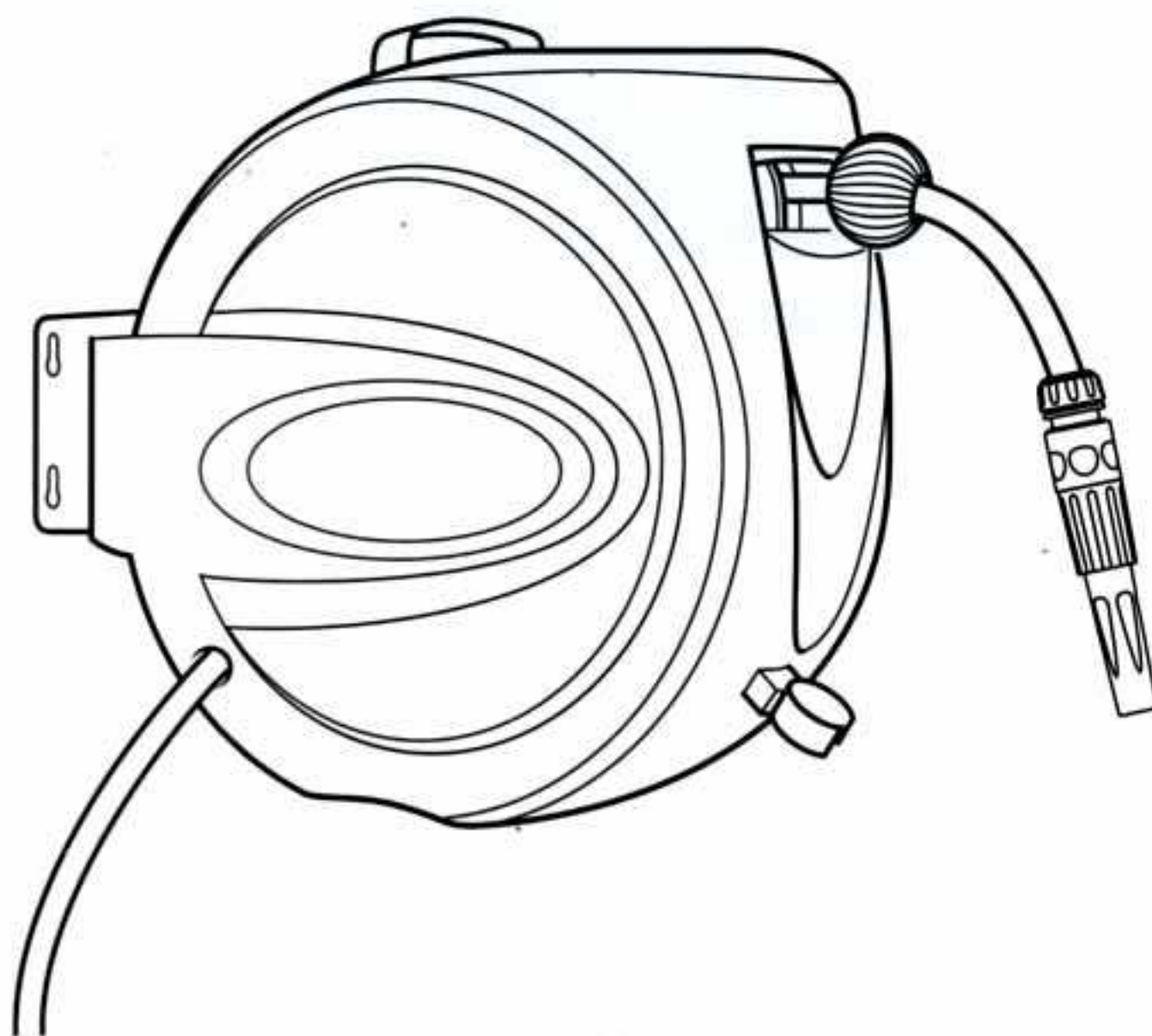


 **verve**



**3663602940661**

V10916

**Warning:** Read the manual carefully before using. Not intended for use by children. Keep holding the hose while it is retracted. Protect the product from frost when not in use.

**Attention:** Lisez attentivement le mode d'emploi avant d'utiliser le produit. Ce produit n'est pas conçu pour être utilisé par des enfants. Tenez le tuyau en permanence lors du rembobinage. Le produit ne doit pas être exposé au gel lorsqu'il n'est pas utilisé.

**Achtung:** Studieren Sie vor Gebrauch sorgfältig die Bedienungsanleitung. Nicht für Kinder geeignet. Halten Sie den Schlauch beim Aufrollen in den Händen. Schützen Sie das Produkt vor Frost, wenn es nicht verwendet wird.

**Advertencia:** Lea el manual detenidamente antes del uso. No previsto para ser utilizado por niños. Sujete la manguera mientras esta se retrae. Proteja el producto contra las heladas cuando no esté en uso.

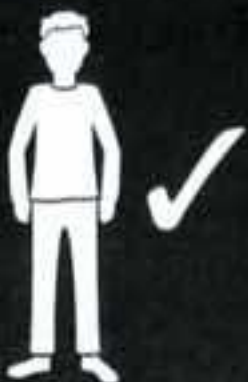
**Aviso:** Leia cuidadosamente o manual antes da utilização. Não foi criado para ser usado por crianças. Segure a mangueira enquanto ela é enrolada. Proteja o produto do gelo quando não o utilizar.

**Предупреждение!** Перед использованием внимательно прочитайте руководство. Устройство запрещается использовать детям. Придерживайте шланг, когда наматываете его на катушку. Не допускайте воздействия на изделие низких температур.

**Avertizare:** Citiți cu atenție manualul înainte de utilizare. Nu este destinat utilizării de către copii. Mențineți furtunul în timp ce acesta se retrage. Protejați produsul de îngheț atunci când nu este în uz.

**Uyarı:** Kullanmadan önce kılavuzu dikkatle okuyun. Çocuklar tarafından kullanılmak üzere tasarlanmamıştır. Geri çekili iken hortumu bırakmayın. Kullanılmadığı zaman ürünü donmaya karşı koruyun.

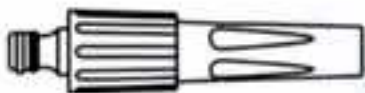
**Attention:** Lisez attentivement le mode d'emploi avant d'utiliser le produit. Ce produit n'est pas conçu pour être utilisé par des enfants. Tenez le tuyau en permanence lors du rembobinage. Le produit ne doit pas être exposé au gel lorsqu'il n'est pas utilisé.



[5] x1



[6] x1



[2] x1



[7] x1



[8] x4



[9] x4

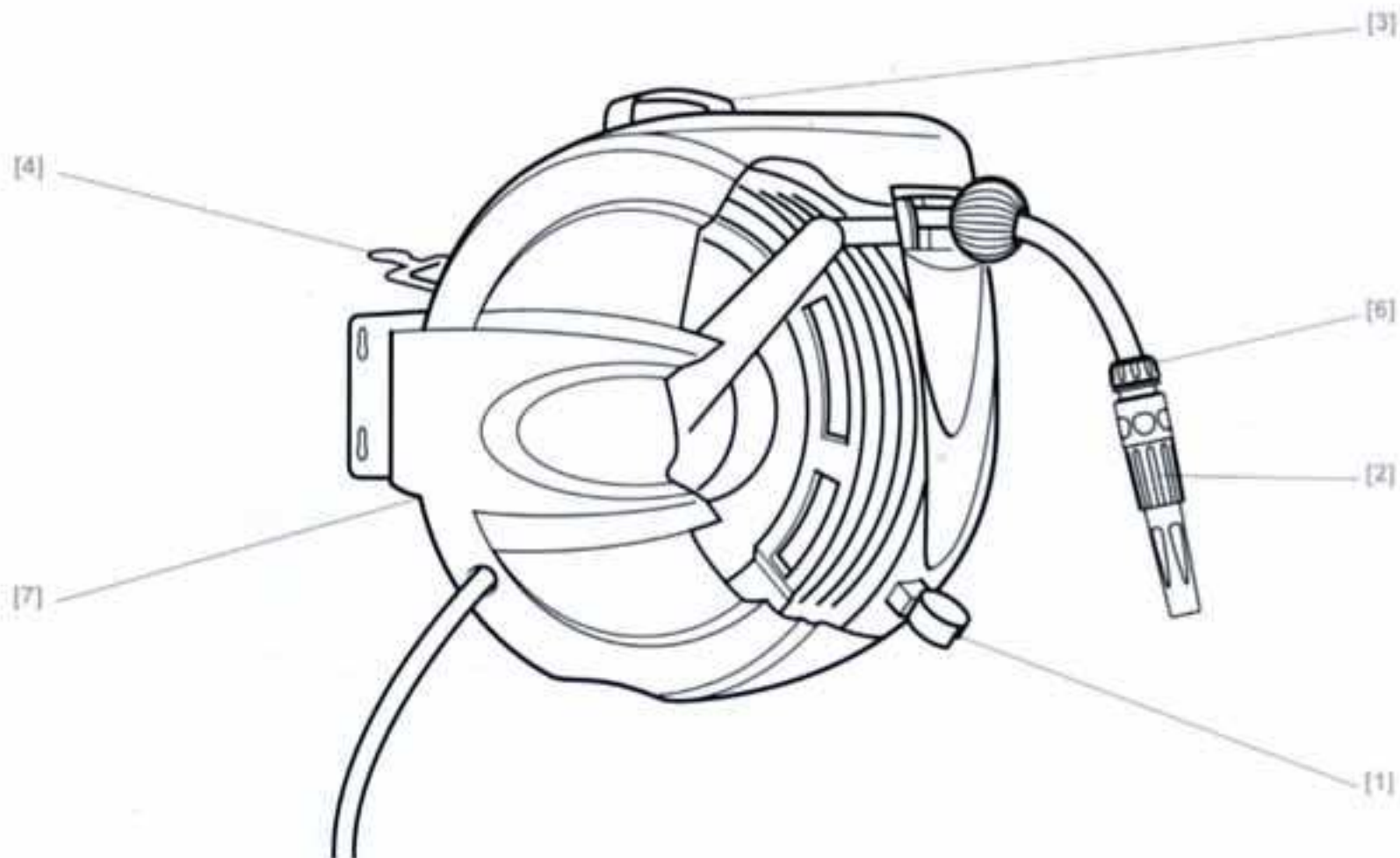




EN Product description  
FR Description du produit  
PL Opis produktu  
RO Descrierea produsului

EN Description du produit  
ES Descripción del producto  
PT Descrição do Produto  
DE Produktbeschreibung

EN Opis produktu  
FR Description du produit  
PL Opis produktu  
RO Descrierea produsului



EN 1. Nozzle Holder 2.Nozzle 3. Metal handle 4. Fitting Rest 5. Bracket 6. Water hose connector with stop 7. Fix Clip 8. Screw 9. Wall Plug

FR 1. Support de la buse 2.Buse 3. Poignée métallique 4. Charnière 5. Support 6. Connecteur de tuyau avec valve anti-refoulement 7. Goupille 8. Vis 9. Cheville murale

PL 1. Uchwyt na dyszę 2. Dysza 3. Metalowy uchwyt 4. Zaczep montażowy 5. Wspornik 6. Łączówka do węża na wodę z blokadą 7. Bolec mocujący 8. Śruba 9. Kołek rozporowy

RUS 1. Держатель насадки 2. Насадка 3. Металлическая ручка 4. Упор крепления 5. Кронштейн 6. Штуцер для подключения шланга с фиксатором 7. Шпилька-фиксатор 8. Винт 9. Дюбель

ES 1. Sujetador de boquilla 2. Boquilla 3. Asa de metal 4. Apoyo de acoplamiento 5. Soporte 6. Conector de manguera de agua con tope 7. Clip de fijación 8. Tornillo 9. Conector de pared

PT 1. Suporte do bocal 2. Bocal 3. Pega de metal 4. Descanso do encaixe 5. Suporte 6. Conetor da mangueira da água com batente 7. Clipe de fixação 8. Parafuso 9. Bucha de parede

TR 1. Nozul Tutucu 2.Nozul 3. Metal sap 4. Montaj Yuvası 5. Braket 6. Durdurmalı su hortumu konektörü 7. Montaj Klipsi 8. Vida 9. Dübel

RO 1. Suport pentru duză 2. Duză 3. Mâner metalic 4. Rezemător de fixare 5. Suport 6. Racord de furtun de apă cu opritor 7. Clemă de fixare 8. Șurub 9. Diblu

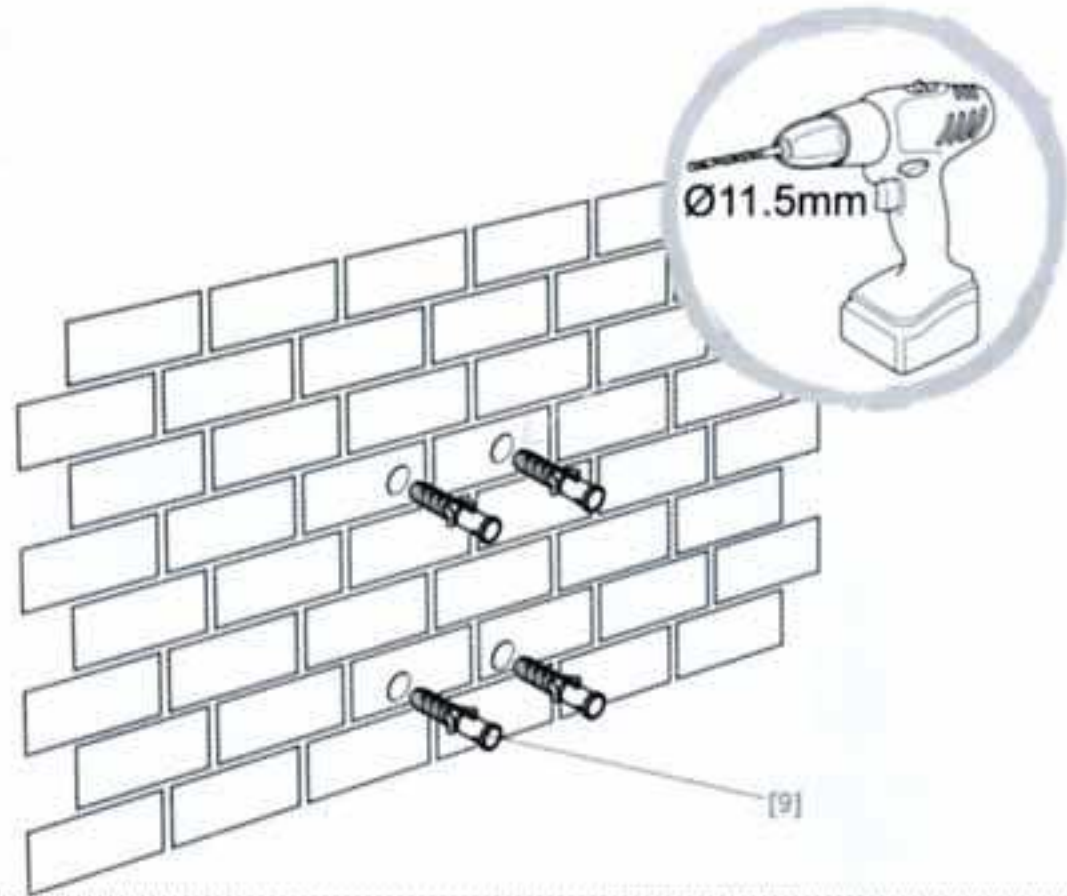
DE 1. Sprühventilhalterung 2. Sprühventil 3. Metallgriff 4. Stift 5. Wandhalterung 6. Sprühventilanschluss mit Wasserstopp 7. Sicherungsclip 8. Schraube 9. Dübel



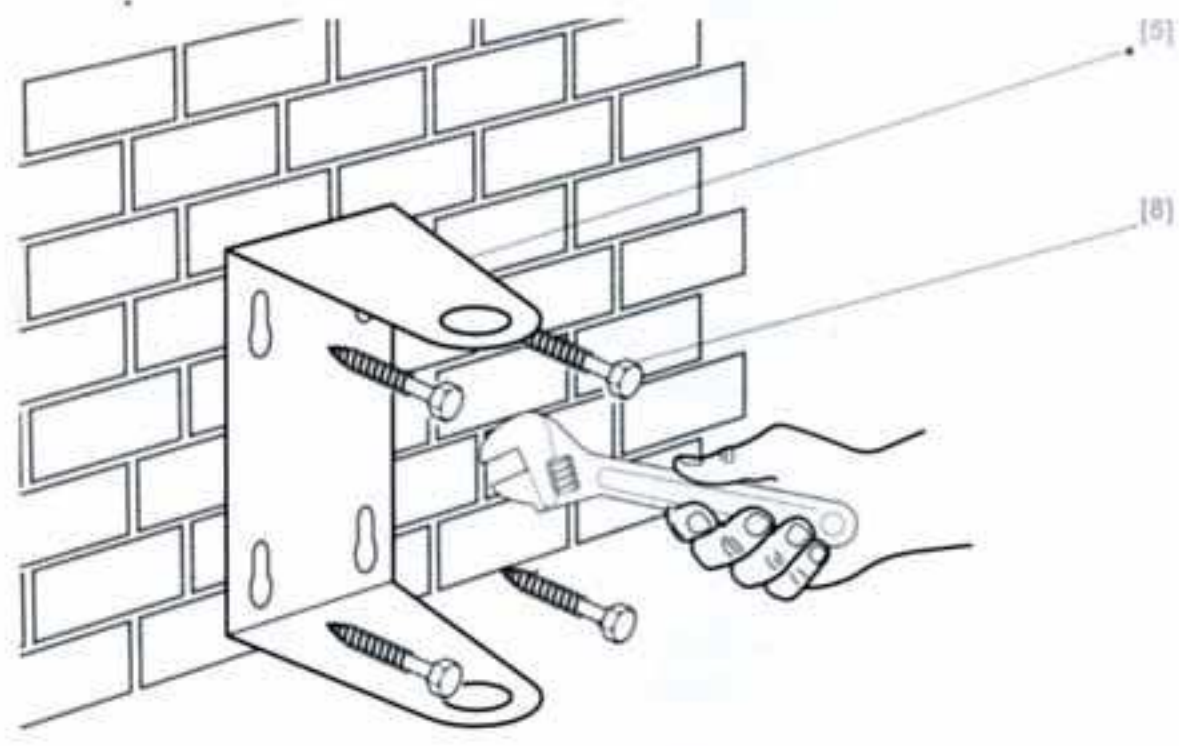


EN Assembly    FR Assemblage    RO Montaj    RU Сборка    PT Montaje  
 PL Montagem    TR Kurulum    RO Asamblare    DE Montage

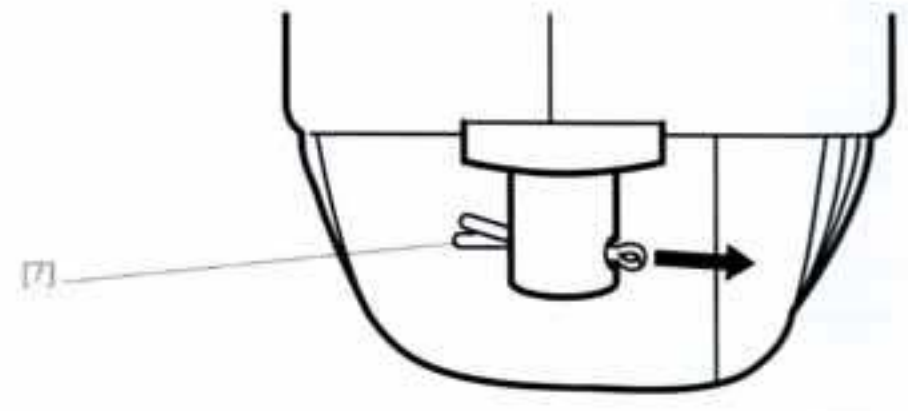
01



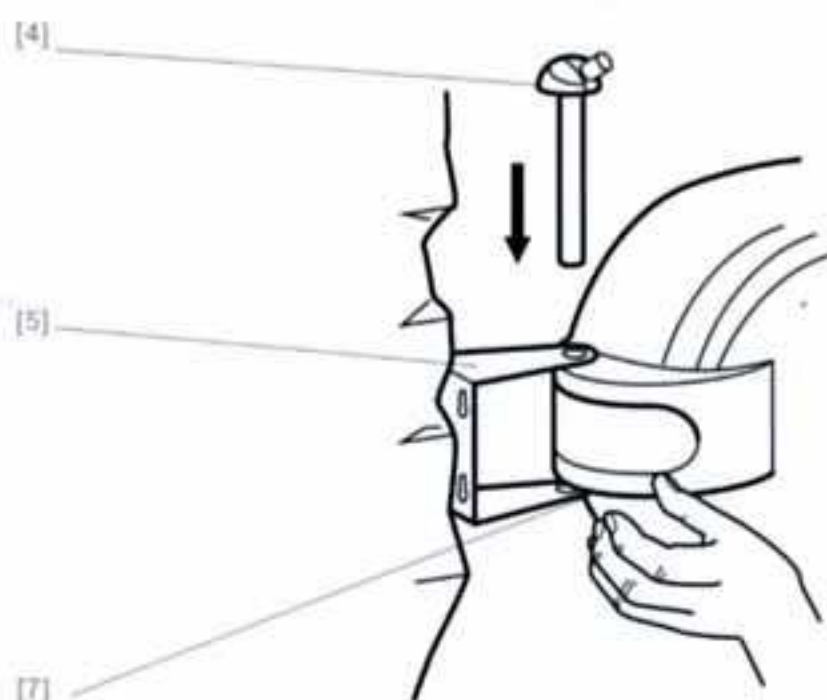
02



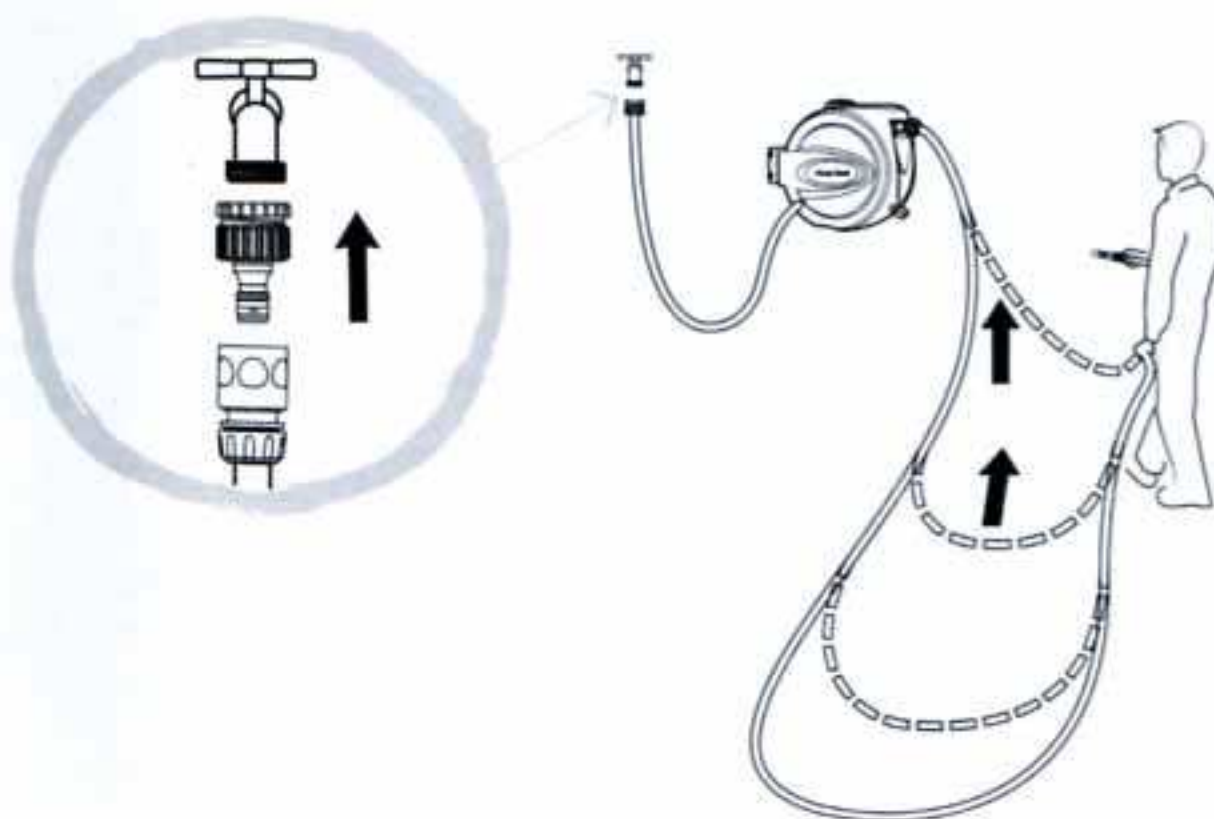
03



**EN** Take off the fix clip (7) and then pull out the fitting rest (4). **FR** Enlevez la goupille (7) puis retirez la charnière (4).  
**PL** Zdjąć bolec mocujący (7), a potem wysunąć zaczer montażowy (4). **RUS** Снимите шпильку-фиксатор (7) и вытяните упор крепления (4). **ES** Saque el clip de fijación (7) y luego retire el apoyo del acoplamiento (4). **PT** Retire o clipe de fixação (7) e puxe para fora o descanso do encaixe (4). **TR** Montaj klipsini (7) çıkarın ve daha sonra montaj yuvasını (4) dışarı çekin. **RO** Scoateți clema de fixare (7) și apoi trageți în exterior de rezemătorul de fixare (4). **DE** Entfernen Sie den Sicherungsclip (7) und ziehen Sie dann den Stift (4) heraus.



- EN** Insert the hose reel casing (7) into the wall bracket (5) and align holes. Insert fixing pin (4) to secure.
- FR** Insérez le boîtier du dévidoir (7) dans le support mural (5) et alignez les trous. Insérez la charnière (4) pour fixer les pièces.
- PL** Włożyć obudowę zwiłacza węża (7) do wspornika ściennego (5) i wyrównaj otwory. Włożyć pin mocujący (4).
- RUS** Вставьте корпус катушки с шлангом (7) в настенный кронштейн (5) и выровняйте отверстия. Вставьте штифт (4), чтобы зафиксировать.
- ES** Instale la carcasa del portamanguera (7) en su soporte mural (5), asegurándose de alinear los orificios. Inserte el pasador de aletas (4) para fijar el conjunto en su sitio.
- PT** Insira a estrutura da bobina da mangueira (7) no suporte de parede (5) e alinhe os orifícios. Insira a cavilha de fixação (4) para fixar.
- TR** Hortum makara muhafazasını (7) duvardaki brakete (5) takın ve delikleri hizalayın. Sabitlemek için montaj pimini (4) takın.
- RO** Introduceți carcasa tamburului cu furtun (7) în suportul de perete (5) și aliniați găurile, știftul de fixare (4) pentru a-l securiza.
- DE** Setzen Sie das Gehäuse der Schlauchtrommel (7) auf die Wandhalterung (5) und bringen Sie die Löcher zur Deckung. Bringen Sie den Befestigungsstift (4) an.







EN Use

PT Utilização

FR Utilisation

TR Kullanım

PL Użytkowanie

RO Utilizare

RU Использование

DE Benutzung

ES Uso

**EN OPERATING** 1. The reel is equipped with a brake to help lock the hose at the desired length. Pull the hose out of the reel and carefully release some tension to activate the hose brake. 2. To rewind the hose, pull it out about 20 cm to disengage the brake and then let the hose rewind. Keep hold of the hose while it rewinds.

**FR UTILISATION** 1. Le tuyau est équipé d'un frein qui permet de le verrouiller à une longueur déterminée. Sortez le tuyau jusqu'à la longueur requise, puis relâchez délicatement la tension pour activer le frein. 2. Pour rembobiner le tuyau, tirez-le sur environ 20 cm pour désengager le frein, puis laissez-le se rembobiner tout seul. Faute de quoi le dévidoir risquerait d'être endommagé.

**PL UŻYTKOWANIE** 1. Bęben posiada hamulec pomagający zablokować wąż rozwinięty na wymaganą długość. Aby uruchomić hamulec, należy wysunąć wąż z bębna i starannie trochę go poluzować. 2. Aby zwinać wąż, należy rozwinąć go na około 20 cm, aby zwolnić hamulec, a potem wystarczy pozwolić, aby wąż sam się zwinał. Podczas zwijania należy przytrzymać wąż.

**RUS ЭКСПЛУАТАЦИЯ** 1. Катушка оснащена тормозом, который позволяет зафиксировать необходимую длину шланга. Вытяните шланг из катушки и осторожно ослабьте натяжение, чтобы активировать тормоз. 2. Чтобы смотать шланг, вытяните его примерно на 20 см, чтобы освободить фиксатор. Во избежание повреждения катушки при сматывании придерживайте шланг.

**ES FUNCIONAMIENTO** 1. El carrete está equipado con un freno para bloquear la manguera a la longitud que se desee. Tire de la manguera para sacarla del carrete y, con cuidado, afloje un poco la tensión para que se active el freno de la manguera. 2. Para enrollar la manguera, tire de ella alrededor de 20 cm para desactivar el freno y luego deje que se enrolle. Sujete la manguera mientras se enrolla.

**PT FUNCIONAMENTO** 1. O rolo vem equipado com um travão para o ajudar a fixar a mangueira com o comprimento desejado. Puxe a mangueira para fora do rolo e liberte cuidadosamente alguma tensão para ativar o travão da mangueira. 2. Para enrolar a mangueira, puxe para fora cerca de 20 cm para desativar o travão e depois deixe a mangueira enrolar. Segure a mangueira enquanto a enrola.

**TR ÇALIŞMA** 1. Makara hortumu istenen uzunlukta kilitlemek için bir fren ile donatılmıştır. Hortumu makaradan çekin ve hortum frenini etkinleştirmek için dikkatle biraz serbest bırakın. 2. Hortumu geri sarmak amacıyla, freni devre dışı bırakmak için yaklaşık 20 cm geri çekin ve ardından hortumun geri sarmasına izin verin. Geri sararken hortumu tutmaya devam edin.

**RO FUNCȚIONARE** 1. Tamburul este dotat cu o frână pentru blocarea furtunului la lungimea dorită. Trageți furtunul de pe tambur și eliberați cu atenție din tensiune pentru a se activa frâna pentru furtun. 2. Pentru a înfășura furtunul pe tambur, trageți în exterior aproximativ 20 cm pentru a se decupla frâna și apoi lăsați furtunul să se înfășoare. Țineți nemișcat furtunul în timp ce acesta se înfășoară.

**DE VERWENDUNG** 1. Die Schlauchtrommel besitzt eine Bremse, um die Schlauchtrommel bei der gewünschten Schlauchlänge zu arretieren. Ziehen Sie den Schlauch von der Trommel und lassen Sie die Zugspannung etwas nach, um die Schlauchtrommel zu arretieren. 2. Zum Aufwickeln des Schlauchs ziehen Sie ihn etwa 20 cm heraus, um die Blockierung zu lösen und das Aufwickeln zu beginnen. Halten Sie den Schlauch beim Aufwickeln in den Händen, um eine Beschädigung der Trommel zu vermeiden.





**EN Note:** The hose must not be under pressure when it is being rewound; open the nozzle, turn off the water and let all the water run out before rewinding the hose. Do not open reel casing due to an internal high tension coiled spring. The internal hose is non - replaceable. Keep holding the hose while it is retracted. Protect the product from frost when not in use. Not intended for use by children.

**FR Remarque:** Le tuyau ne doit pas être sous pression lors du rembobinage ; ouvrez la buse, fermez le robinet et attendez que toute l'eau s'écoule avant de rembobiner le tuyau. N'ouvrez pas le boîtier du dévidoir, car il contient un ressort hélicoïdal sous haute tension. Le tuyau interne n'est pas remplaçable. Ce produit n'est pas conçu pour être utilisé par des enfants. Tenez le tuyau en permanence lors du rembobinage. Le produit ne doit pas être exposé au gel lorsqu'il n'est pas utilisé.

**PL Uwaga:** Podczas zwijania wąż nie może być pod ciśnieniem; należy otworzyć dyszę, zamknąć wodę i przed zwinięciem węża pozwolić, aby z węża spłynęła cała woda. Nie otwierać obudowy zwijacza na skutek wysokiego napięcia sprężyny spiralnej. Wewnętrzny wąż nie może być wymieniony. Wyrób nie jest przeznaczony do używania przez dzieci. W czasie zwijania węża należy trzymać wąż. Gdy wyrób nie jest używany, należy go zabezpieczyć przed mrozem.

**RU Примечание:** при сматывании в шланге не должно быть давления. Отключите подачу воды, откройте насадку и подождите, пока вся вода не вытечет из шланга, прежде чем сматывать его. Не открывайте корпус катушки, т.к. внутри находится сильно сжатая пружина. Внутренний шланг не подлежит замене. Устройство запрещается использовать детям. Придерживайте шланг, когда наматываете его на катушку. Не допускайте воздействия на изделие низких температур.

**ES Nota:** La manguera no debe tener presión de agua mientras se enrolla; abra la boquilla, cierre la entrada de agua y deje que el agua salga antes de enrollar la manguera. No intente abrir la carcasa del portamanguera, ya que contiene un muelle de torsión altamente tensado. La manguera interna no es sustituible. No previsto para ser utilizado por niños. Sujete la manguera mientras esta se retrae. Proteja el producto contra las heladas cuando no esté en uso.

**PT Nota:** A mangueira não pode estar sob pressão quando estiver a ser enrolada. Abra o bocal, desligue a água e deixe a água correr para fora da mangueira antes de a enrolar. Não abra a estrutura da bobina, devido à mola interna de alta tensão. A mangueira interna não pode ser substituída. Não foi criado para ser usado por crianças. Segure a mangueira enquanto ela é enrolada. Proteja o produto do gelo quando não o utilizar.

**TR Not:** Hortum geri sarılırken basınçlı olmalıdır; nozulu açın, suyu kapatın ve hortumu geri sarmadan tüm suyun akmasını bekleyin. İçinde çok gergin olarak sarılmış yay olduğundan makara kapağını açmayın. İçindeki hortum değiştirilemez. Çocuklar tarafından kullanılmak üzere tasarlanmamıştır. Geri çekili iken hortumu bırakmayın. Kullanılmadığı zaman ürünü donmaya karşı koruyun.

**RO Notă:** Furtunul nu trebuie să se afle sub presiune atunci când se înfășoară pe tambur; deschideți duza, opriți apa și lăsați toată apa să curgă înainte de a înfășura furtunul pe tambur. Nu desfaceți carcasa tamburului datorită unui arc spiralat cu tensiune ridicată. Furtunul intern nu poate fi înlocuit. Nu este destinat utilizării de către copii. Mențineți furtunul în timp ce acesta se retrage. Protejați produsul de îngheț atunci când nu este în uz.

**DE Hinweis:** Der Schlauch darf beim Aufwickeln nicht unter Druck stehen. Drehen Sie das Wasser ab, öffnen Sie das Sprühventil und lassen Sie alles Wasser aus dem Schlauch heraus laufen, bevor Sie ihn aufwickeln. Öffnen Sie nicht das Gehäuse der Schlauchtrommel, da sich darin eine unter hoher Spannung stehende Feder befindet. Der im Innern des Gehäuses befindliche Schlauch ist nicht austauschbar. Nicht für Kinder geeignet. Halten Sie den Schlauch beim Aufrollen in den Händen. Schützen Sie das Produkt vor Frost, wenn es nicht verwendet wird.



Kingfisher International Products Limited,  
3 Sheldon Square, London, W2 6PX,  
United Kingdom

EN

**Distributor:**

B&Q plc, Chandlers Ford, Hants, SO53 3LE  
United Kingdom [www.diy.com](http://www.diy.com)  
SFD Limited, Trade House, Mead Avenue,  
Yeovil, BA22 8RT, United Kingdom

**Manufacturer, Fabricant, Producent,  
Hersteller, Producator, Fabricante:**

Kingfisher International Products Limited,  
3 Sheldon Square, London, W2 6PX,  
United Kingdom

FR

**Distributeur:**

Castorama France C.S. 50101 Templemars  
59637 Wattignies CEDEX [www.castorama.fr](http://www.castorama.fr)

BRICO DÉPÔT 30-32 rue de la Tourelle  
91310 Longpont-sur-Orge France  
[www.bricodepot.com](http://www.bricodepot.com)

PL

**Dystrybutor:**

Castorama Polska Sp. z o.o. ul.  
Krakowiaków 78, 02-255 Warszawa  
[www.castorama.pl](http://www.castorama.pl)

DE

Screwfix Direct Limited Mühlheimer  
Straße 15363075 Offenbach/Main  
[www.screwfix.de](http://www.screwfix.de)

RUS

**Импортер:**

ООО "Касторама РУС" Дербеневская наб.,  
дом 7, стр 8 Россия, Москва, 115114  
[www.castorama.ru](http://www.castorama.ru)

**Изготовитель для России:**

Йонганг Хайли Индастриал Ко., Лтд.  
Но. 78 Еугуи Саут Роуд, Ксиченг Стрит  
Йонганг Сити, Жежианг Провинс, Китай

RO

**Distribuitor:**

SC Bricostore România SA Calea Giulești  
1-3, Sector 6, București România  
[www.bricodepot.ro](http://www.bricodepot.ro)

ES

**Distribuidor:**

Euro Depot España, S.A.U. c/ La Selva, 10 -  
Edificio Inblau A 1a Planta 08820-EI Prat de  
Llobregat [www.bricodepot.es](http://www.bricodepot.es)

PT

**Distribuidor:**

Brico Depot Portugal SA Rua Castilho, 5 - 1  
esquerdo, sala 13 1250-066 Lisboa [www.bricodepot.pt](http://www.bricodepot.pt)

TR

**İthalatçı Firma:**

KOÇTAŞ YAPI MARKETLERİ TİC.  
A.Ş. Taşdelen Mah. Sırrı Çelik Bulvarı No:  
534788 Taşdelen/Çekmeköy/İSTANBUL Tel:  
+90 216 4300300 Faks: +90 216 4844313  
[www.koctas.com.tr](http://www.koctas.com.tr)

Yetkili servis istasyonları ve yedek parça  
temini için aşağıda yer alan Koçtaş Müşteri  
Hattı ve Koçtaş Genel Müdürlük irtibat  
bilgilerinden faydalanınız.

KOÇTAŞ MÜŞTERİ HİZMETLERİ  
0850 209 50 50