

# **notice d'emploi**

## **des duos de cuisson**

### **extra-plats**

|               |        |           |
|---------------|--------|-----------|
| Gaz           | C 20   | C 20 RB   |
| Electrique    | C 22   | C 22 RB   |
|               | C 22 E | C 22 E RB |
| Rectangulaire | C 14   | C 14 RB   |

**S.A. USINES DE ROSIÈRES - B.P. 44 - 18001 BOURGES CEDEX**  
**N° SIRET 553 720 053 00014**

## Garantie

La garantie contractuelle consiste en l'échange pur et simple de la pièce reconnue défectueuse par nous, ou à sa remise en état, après examen par notre Service Technique, à l'exclusion de toutes autres indemnités de quelque nature qu'elles soient.

### DURÉE

Nos appareils sont garantis un an à dater de la livraison au premier acheteur.

### CONDITIONS D'APPLICATION

Vous ne devez utiliser votre appareil que dans les conditions normales d'emploi pour lesquelles il a été prévu, conformément à cette notice.

Dans tous les cas, adressez-vous à votre installateur chargé du Service Après Vente qui vous a vendu l'appareil muni du présent certificat.

Les frais de déplacement, de transport, de main-d'œuvre, d'emballage et d'immobilisation résultant des opérations de garantie, sont à la charge de l'utilisateur ou de l'installateur selon les conditions de vente qu'il pratique.

### APRÈS LA GARANTIE :

Adressez-vous muni du présent certificat au revendeur ou installateur qui vous a vendu l'appareil. Il se chargera de commander à notre Département Pièces de Rechange, dans les meilleurs délais, les pièces dont vous avez besoin.

### GARANTIE LÉGALE :

Les dispositions du présent bon de garantie ne sont pas exclusives du bénéfice au profit de l'acheteur de la garantie légale pour défauts et vices cachés qui s'applique en tout état de cause dans les conditions des articles 1641 et suivants du Code Civil.

## CERTIFICAT DE GARANTIE

Pour bénéficier de la garantie contractuelle Rosières, nous vous demandons :

— de nous retourner sous 8 jours votre « inscription de garantie Rosières » ci-contre.

Appareil type\* :  
C 20   
C 22   
C 22 E   
C 14

Date de livraison : .....

CACHET DU REVENDEUR

\* Mettre une croix dans la case correspondante.

## Pièces de rechange

En cas de réclamation, ou pour commander une pièce de rechange, indiquer :

1) LE TYPE EXACT DE L'APPAREIL ET LE NUMÉRO DE SÉRIE QUI FIGURENT SUR LA PLAQUE SIGNALÉTIQUE SITUÉE SUR LE CAISSON.

2) LA DÉSIGNATION DE LA PIÈCE.

Où vous adresser ?

Pour commander une pièce de rechange :

**A VOTRE REVENDEUR**

— En cas de réclamation :

**S.A. DES USINES DE ROSIÈRES**

Service Assistance Technique  
ROSIÈRES — 18400 SAINT-FLORENT-SUR-CHER  
Tél. 48 55.00.93

Ou pour la région parisienne :

31, avenue de la Gare  
93307 AUBERVILLIERS  
Tél. (1) 48.33.59.50

Appareils conformes à l'arrêté du 14 janvier 1980 («J.O.» du 17 janvier 1980) relatif à la limitation des perturbations radio-électriques.



Ces appareils portent les estampilles officielles de conformité aux normes.

Toutes ces caractéristiques sont données à titre indicatif. Soucieux de toujours améliorer la qualité de sa production, ROSIERES pourra apporter à ses appareils des modifications liées à l'évolution technique en respectant les conditions fixées à l'article 3 du décret n° 78-464 du 24 mars 1978.

## Sommaire

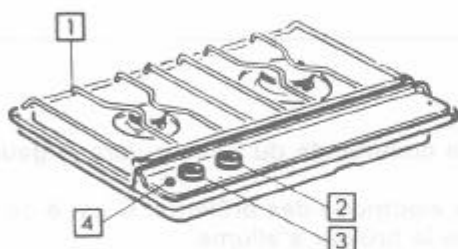
### Utilisation :

|  |      |
|--|------|
| — Les brûleurs gaz .....                                     | 4    |
| — Les plaques électriques .....                              | 5    |
| — Conseils d'utilisation pour cuisiner à l'électricité ..... | 6    |
| Entretien .....  | 7    |
| Installation .....   | 8    |
| Raccordement et réglage .....                                | 9-10 |
| Branchement électrique .....                                 | 11   |

## Fiche technique

### PRÉSENTATION GÉNÉRALE

Duo gaz C 20



- ① Grille de table amovible en acier inoxydable
- ② Manette de commande du brûleur rapide arrière de 3020 W
- ③ Manette de commande du brûleur semi-rapide avant de 1680 W
- ④ Bouton poussoir d'allumage électrique des brûleurs gaz

Duo électrique C 22



- ① Voyant de contrôle de fonctionnement de la plaque thermostatique arrière,  $\varnothing$  180, 2 000 W
- ② Voyant de contrôle de fonctionnement de la plaque avant,  $\varnothing$  145, 1 500 W
- ③ Manette de commande de la plaque arrière
- ④ Manette de commande de la plaque avant

Duo électrique C 22 E



- ① Voyant de contrôle de fonctionnement de la plaque arrière,  $\varnothing$  180, 1 500 W
- ② Voyant de contrôle de fonctionnement de la plaque avant,  $\varnothing$  145, 1 500 W
- ③ Manette de commande de la plaque arrière
- ④ Manette de commande de la plaque avant

Plaque rectangulaire C 14



- ① Voyant de fonctionnement de la plaque
- ② Manette de commande de la plaque électrique rectangulaire, 380 x 180 mm, 2 500 W

Dimensions de la partie table de travail : 318 mm x 500 mm.

### TENSION D'ALIMENTATION :

Ces duos doivent être raccordés en 220 volts monophasés, soit entre 2 phases, soit 1 phase 380 volts + 1 neutre.

# Utilisation

## Les brûleurs ga

Un repère situé à côté de chaque manette permet de distinguer le foyer commandé.

Chaque brûleur est contrôlé par un robinet à verrouillage de sécurité dont l'ouverture s'effectue en poussant puis en tournant la manette de commande vers la gauche.



— Entre les deux positions débit maximum et ralenti se trouvent toutes les allures intermédiaires.

### ALLUMAGE :



- Ouvrir la robinet d'arrivée du gaz.
- Enfoncer et tourner la manette de commande du brûleur vers la gauche jusqu'au repère grande flamme.
- Appuyer sur le bouton d'allumage électrique des brûleurs. C'est à ce moment que se produisent les étincelles et que le brûleur s'allume.
- Si les bougies sont encrassées ou humides, l'allumage risque d'être défectueux. Veiller à les garder toujours propres et sèches.

### RECOMMANDATION IMPORTANTE :

Lorsque les brûleurs ne sont pas en service, le robinet d'alimentation générale doit toujours être fermé.

## Conseil d'utilisation

### CHOIX DES RÉCIPIENTS

Petit brûleur =  
petits récipients



Grand brûleur =  
grands récipients



### HAUTEUR DES FLAMMES

Manche brûlé



**MAUVAIS**

Gaspillage de gaz

Mise en place du  
couvercle dès ébullition



**BON**

Les flammes ne dépassent pas : économie de gaz

Le duo de cuisson gaz est équipé de brûleurs de tailles et de débits différents. Il faut savoir tirer parti des différences de puissances qui en résultent.

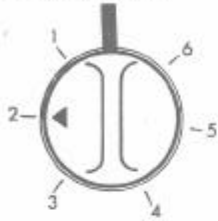
- Utiliser le plus puissant pour porter à ébullition, pour saisir les viandes et généralement tous les aliments qui doivent cuire rapidement.
- Utiliser le petit brûleur pour les mijotages et les sauces.

Eviter de cuire les aliments à trop forte ébullition. Les « gros bouillons » ne cuisent pas plus vite, mais par contre, les aliments subissent une violente agitation qui risque de leur faire perdre leur saveur.

## PLAQUE A 7 POSITIONS

Cette plaque est commandée par un commutateur ayant 6 allures de chauffe (+ la position «arrêt») qui donnent des puissances étagées convenant à tous les types de cuisson.

### UTILISATION



Tourner la manette de commande de la plaque soit à gauche, soit à droite et la placer face à la graduation choisie pour la cuisson.

Pour réussir vos cuissons, nous vous conseillons de «lancer» la cuisson sur la position FORT ou VIF (voir tableau ci-dessous), et de ramener ensuite à une allure intermédiaire suivant la nature des mets et de leur volume.

### DUO RECTANGULAIRE

La plaque rectangulaire a été spécialement conçue pour faciliter les cuissons dans des récipients de grande dimensions. Ainsi vous pouvez utiliser facilement une cocotte de forme ovale pour rôtir entièrement une pièce de viande.

Cette plaque peut être également utilisée pour cuire des poissons dans un récipient genre turbo-tière. En dehors de ces spécialités, vous pouvez vous servir de cette plaque comme une plaque électrique normale à 7 positions.

## PLAQUE THERMOSTATIQUE

En fonction de la position de la manette de commande, cette plaque assure automatiquement la régulation de la température grâce au thermostat dont l'élément sensible appelé palpeur doit être en contact avec le fond du récipient pendant toute la cuisson.

### UTILISATION



Tourner la manette de commande dans le sens des aiguilles d'une montre jusqu'à la position choisie pour la cuisson. Pour la ramener à l'arrêt, tourner la manette en sens inverse.

**EXEMPLE :** Poser un récipient sur la plaque et, en tenant compte du mode de cuisson et de la quantité d'aliments, sélectionner la position en vous aidant du tableau ci-dessous.

La cuisson démarre alors à pleine puissance donc rapidement, et le thermostat règle ensuite automatiquement, sans aucune intervention manuelle, le maintien de la température demandée.

**CONSEIL :** Penser à couper le courant avant la fin de la cuisson pour terminer de cuire « gratuitement » grâce à la chaleur accumulée.

Les différentes allures de chauffe correspondent approximativement aux utilisations données en exemple dans le tableau ci-dessous.

| POSITIONS<br>PLAQUE 7 POSITIONS |   |  | POSITIONS<br>PLAQUE THERMOSTATIQUE |           |
|---------------------------------|---|--|------------------------------------|-----------|
| TRÈS DOUX                       | 1 | Maintien d'un plat au chaud<br>Beurre fondu, chocolat, yogourt                       | 1 - 2                              | TRÈS DOUX |
| DOUX                            | 2 | Mijotage béchamel, ragoût<br>Riz au lait, œufs sur le plat                           | 3 - 4                              | DOUX      |
| LENT                            | 3 | Légumes secs, denrées surgelées<br>Fruits, ébullition d'eau ou de lait               | 5 - 6                              | LENT      |
| MOYEN                           | 4 | Cuisson pommes vapeur, légumes frais<br>Pâtes, potages, pot au feu, crêpes, poissons | 7 - 8                              | MOYEN     |
| FORT                            | 5 | Mijotages plus importants, roulade, tripes<br>Poissons, omelettes, steacks           | 9 - 10                             | FORT      |
| VIF                             | 6 | Steacks, escalopes, fritures<br>Cuire et rôtir                                       | 11 - 12                            | VIF       |

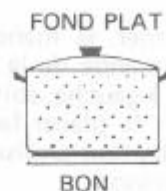
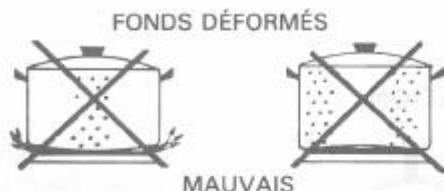
Des voyants de contrôle témoignent du fonctionnement de chacune des plaques. Ils s'allument dès que les plaques sont en service.



# Conseils d'utilisation pour « cuisiner à l'électricité »

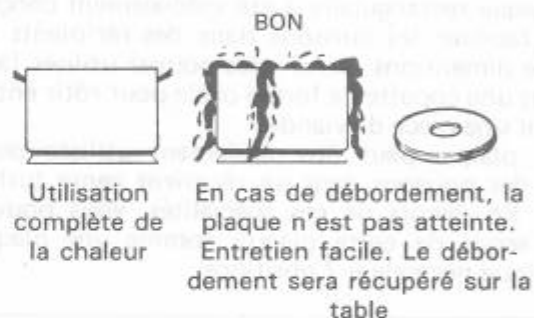
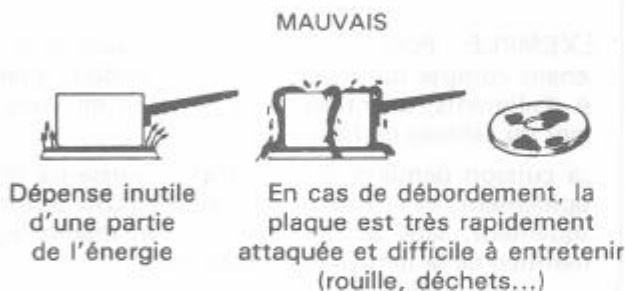
Avant d'utiliser pour la première fois les plaques électriques, les faire chauffer quelques minutes à vide (sans récipient dessus) à l'allure maximum pour permettre le durcissement du revêtement protecteur. Pour avoir entière satisfaction de votre appareil, il est absolument nécessaire de prendre quelques précautions ou de respecter certaines conditions. Par exemple :

## UTILISER DES RÉCIPIENTS ÉPAIS ET A FOND PLAT (ou dit aussi fond dressé)



Le fond rigoureusement plat supprimera les points de surchauffe sur lesquels les aliments attachent, et l'épaisseur du matériel permettra une parfaite répartition de la chaleur.

## UTILISER DES RÉCIPIENTS D'UN DIAMÈTRE SUFFISANT POUR RECEVOIR ENTIÈREMENT LA PLAQUE



## VEILLER A CE QUE LE FOND DES RÛCIPIENTS SOIT SEC :



Lors du remplissage du récipient, ou lorsqu'on utilise une casserole sortant du réfrigérateur par exemple, s'assurer que le fond de l'ustensile soit bien sec. Cette précaution évitera toute attaque de la plaque par l'humidité.

Ne jamais utiliser le même ustensile sur un brûleur gaz et une plaque électrique. A cause de la « concentration » de la chaleur, le brûleur gaz déforme les fonds des récipients, même les plus épais.

Dans ce cas, vous ne sauriez retrouver des résultats de cuisson satisfaisants lors d'une utilisation de ce type de récipient sur une plaque électrique.

Ne jamais laisser les plaques électriques fonctionner « à vide » (sans récipient dessus). Dans ce cas, elles chauffent au maximum et se déforment ce qui ne permet plus d'avoir des résultats de cuisson satisfaisants.

**IMPORTANT :** Penser à couper le courant quelques minutes avant la fin de la cuisson, pour terminer de cuire « gratuitement » grâce à la chaleur accumulée.

De même, une cocotte bien couverte permet de cuire à une température plus douce. La cuisson est donc plus économique.

**LA GRILLE :**

La coloration des fils inox à l'emplacement des brûleurs est inévitable du fait de l'augmentation de la température. Toutefois, on peut atténuer cette coloration et redonner un aspect correct à la grille en la frottant avec un tampon à récurer accompagné de poudre abrasive.

**LES CHAPEAUX DE BRÛLEURS :**

Ils sont simplement posés. Il suffit de les enlever et de les nettoyer avec une éponge humide, légèrement savonneuse.

Ne pas les plonger dans l'eau froide immédiatement après une utilisation afin d'éviter que le choc thermique provoque la rupture de l'émail.

L'emploi de produits abrasifs n'est pas conseillé car ils rayent l'émail et le rendent terne.

Si les trous sont encrassés, brosser les chapeaux à l'eau savonneuse, puis sécher avec un chiffon propre.

**LES PLAQUES ÉLECTRIQUES :**

Pour le nettoyage des plaques électriques, les faire chauffer quelques instants si cela est nécessaire, afin de carboniser les produits qui s'y sont fixés.

Après coupure du courant et refroidissement de la plaque, l'essuyer avec du papier absorbant.

Dans tous les cas, il convient de préserver la surface de la plaque de l'humidité. Si malgré toutes les précautions prises la surface de la plaque présentait des traces d'oxydation, il conviendrait de les faire disparaître en les frottant légèrement avec de la toile émeri très fine, ou des produits anti-rouille, sans omettre de la protéger à nouveau en utilisant les produits d'entretien des plaques électriques du commerce.

**LE TABLEAU DE BORD :**

Pour conserver au bandeau son aspect impeccable, il faut éviter de le frotter avec des produits abrasifs ou un chiffon sec et sale. Un produit usuel du commerce, pour l'entretien des vitres, conviendra parfaitement.

**NOTA : éviter d'employer une éponge trop humide.**

Pour faciliter la tâche, on peut enlever les manettes en les tirant vers le haut. En cas de résistance, s'aider d'un chiffon que l'on passe sous la manette.

Ne jamais utiliser un outil en acier tel que couteau ou tournevis.

**LES PARTIES ÉMAILLÉES :**

Ne jamais utiliser de produits abrasifs, d'éponges métalliques ou d'objets tranchants. L'émail serait abîmé irrémédiablement.

Nettoyer simplement les parties émaillées à l'eau savonneuse lorsque l'appareil est froid et essuyer avec un chiffon propre et sec.

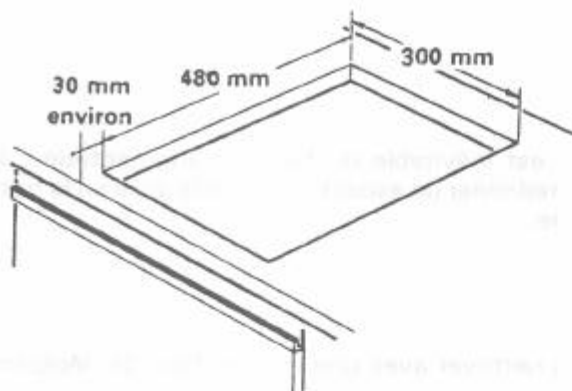
En nettoyant l'émail à chaud, on risque de le ternir.

**LES PARTIES INOX :**

Pour l'entretien des parties inox, utiliser les produits usuels du commerce.

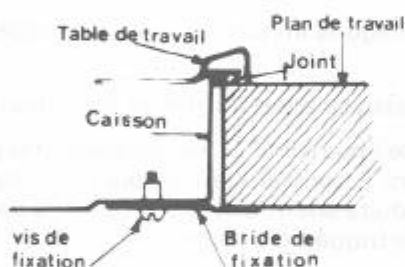
# Installation - Raccordement et réglage gaz

## ENCASTREMENT :



- Le meuble ou le support dans lequel doit être encastree la table, ainsi que les parois des meubles qui pourraient juxtaposer celui-ci, doivent être : soit d'une matière résistant à la température de 100° C, soit revêtues d'une telle matière et doivent être fixées par une colle de bonne résistance à la chaleur afin d'éviter le décollage.
- Ne pas cloisonner à moins de 1 cm du dessous du caisson afin de ne pas gêner la bonne circulation de l'air autour de celui-ci.

## MISE EN PLACE DE LA TABLE ET DU JOINT D'ÉTANCHÉITÉ :

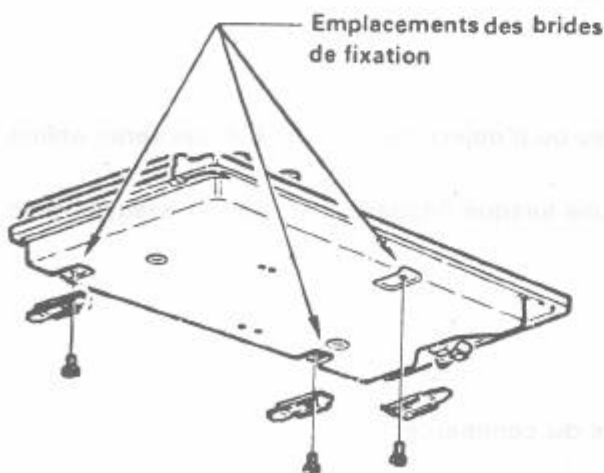


- Un joint adhésif en mousse de 8 x 5 est collé en usine sur le rebord du caisson.
- Effectuer une pression sur le pourtour de la table afin que le joint s'écrase et assure une étanchéité parfaite avec le meuble.

Lors de la mise en place de la table dans la découpe, veiller à la pousser au maximum du côté bandeau.

La table se trouvera ainsi centrée par rapport à la découpe.

## FIXATION DE LA TABLE :



Le caisson de la table est équipé en dessous de 3 emplacements prévus pour recevoir les brides de fixation destinées à l'immobilisation de la table sur le meuble.

- Placer les 4 brides de fixation de manière à ce que la table de travail soit parfaitement plaquée au meuble support.

**NOTA :** Les deux emplacements arrière (A) lorsque le tableau de bord est à droite, sont à utiliser avec les vis de fixation de bride de 25 mm de longueur.

**IMPORTANT :** Il est recommandé d'obstruer, à l'aide des vis restantes, les trous des emplacements non utilisés, sauf les duos électriques.



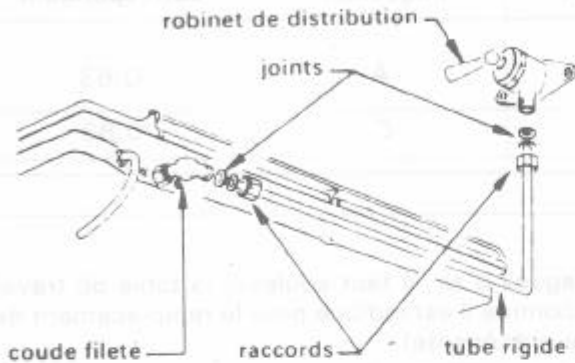
# Installation - Raccordement et réglage

## RACCORDEMENT GAZ

Les appareils incorporés dans des éléments de cuisine doivent obligatoirement être raccordés par une canalisation rigide.

Les tables de cuisson à encastrer sont donc livrées sans embout pour tuyau souple.

Le raccordement à la canalisation doit être effectué en conformité avec les règlements indiqués dans le D.T.U. du C.S.T.B. (Centre Scientifique et Technique du Bâtiment, 4, avenue du Recteur-Poincaré — 75016 PARIS).



- Effectuer le raccordement en tube fer, ou cuivre, à partir du coude fileté sur la rampe de la table de cuisson.
- Prévoir dans le raccordement un raccord démontable facilement accessible.

**Nota :** Si l'on veut orienter le coude fileté servant au raccordement, il suffit de desserrer légèrement l'écrou qui le fixe sur la rampe. Après orientation resserrer soigneusement l'écrou afin d'assurer l'étanchéité du coude sur la rampe.

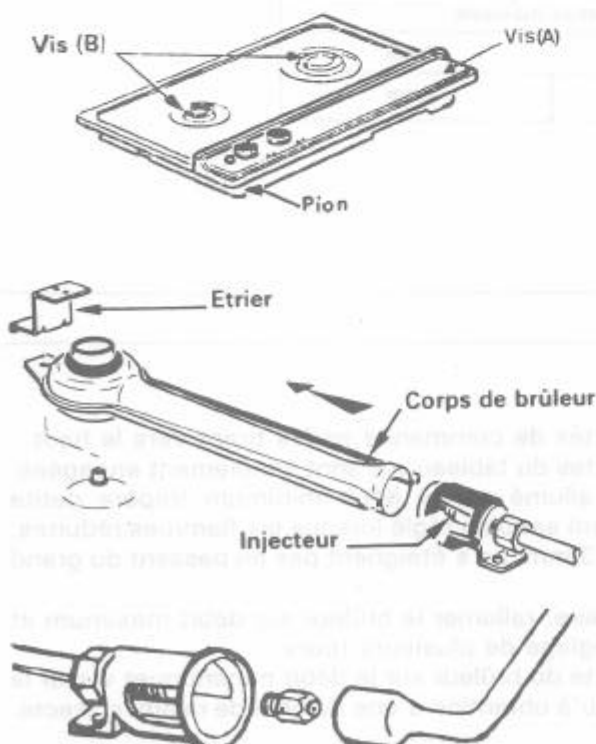
## ADAPTATION AU GAZ DISTRIBUÉ

La table est réglée en usine pour un gaz déterminé. La nature de ce gaz est indiquée sur les étiquettes apposées sur l'emballage.

Dans le cas d'utilisation avec un autre gaz, il est nécessaire d'adapter l'appareil à ce gaz.

**NOTA :** Les injecteurs nécessaires à l'adaptation des différents gaz, autres que ceux montés sur l'appareil, sont livrés avec la table.

## REPLACEMENT DES INJECTEURS :



### A) Démontez le duo gaz :

- Enlever la grille et les chapeaux de brûleurs, ainsi que les manettes des robinets gaz en les tirant vers le haut.
- Démontez le tableau de bord fixé au caisson par la vis A et tenu à l'avant par un pion engagé dans un ressort.
- Dévissez la vis de fixation B de chaque tête de brûleur et dégager la table en la soulevant légèrement et en la poussant légèrement du côté opposé au bandeau, afin de dégager le pli inférieur.

### B) Démontez les corps de brûleur :

- Pour cela, ôtez la vis de fixation de chaque corps de brûleur.

### C) Remplacez les injecteurs :

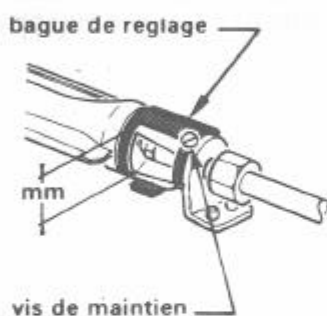
- A l'aide d'une clé à tube de 7 mm, retirez les injecteurs.
- Mettre en place ceux correspondant au gaz distribué (voir tableau).

# Installation - Raccordement et réglage

TABLEAU DES INJECTEURS

| Nature du gaz     | Brûleurs              |                              |                       |                              |
|-------------------|-----------------------|------------------------------|-----------------------|------------------------------|
|                   | rapide                |                              | semi-rapide           |                              |
|                   | Repère de l'injecteur | Ø approximatif correspondant | Repère de l'injecteur | Ø approximatif correspondant |
| Butane<br>Propane | B                     | 0,87                         | A                     | 0,63                         |
| Gaz naturel       | D                     | 1,32                         | C                     | 0,93                         |

## RÉGLAGE DES BAGUES D'AIR :



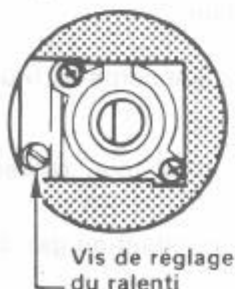
Pour accéder aux bagues d'air, il faut soulever la table de travail. Pour cela, procéder comme il est indiqué pour le remplacement des injecteurs (voir page précédente).

- Remplacer les têtes de brûleurs, plus les vis, et les chapeaux de brûleurs. Allumer les brûleurs.
- Ensuite, desserrer la vis de maintien de la bague d'air.
- Effectuer le réglage par rotation de la bague d'air sur le porte injecteur.
- Resserrer la vis de maintien.
- Remettre la table en place (après avoir enlevé les têtes et chapeaux de brûleurs).

## OUVERTURE DES BAGUES D'AIR :

| Type de gaz | BRÛLEURS           |        |
|-------------|--------------------|--------|
|             | semi-rapide        | rapide |
| Butane      | Ouverture maximale |        |
| Propane     | 3,5 mm             | 6,5 mm |
| Gaz naturel | 6 mm               | 9 mm   |

## RÉGLAGE DES RALENTIS :



- Enlever les manettes de commande en les tirant vers le haut.
- Retirer les collerettes du tableau qui sont simplement engagées.
- Le brûleur étant allumé sur le débit minimum (repère petite flamme). Son ralenti est bien réglé lorsque les flammes réduites, mesurant environ 3 mm, ne s'éteignent pas en passant du grand débit au ralenti.
- Dans le cas contraire, rallumer le brûleur sur débit maximum et desserrer la vis réglage de plusieurs tours.
- Ramener la manette du brûleur sur le débit minimum et visser la vis de réglage jusqu'à obtention d'une flamme de ralenti correcte.

# Branchement électrique

## Duo gaz

Les duos de cuisson gaz sont livrés avec un câble muni d'une prise de courant destiné à l'alimentation du système d'allumage.

Utiliser une prise de courant femelle normalisée et protégée par des fusibles de 10 Ampères.

## Duo électrique

Les duos de cuisson électriques sont livrés avec un câble muni d'une prise de courant.

– Le raccordement au réseau doit être effectué par une prise de courant ou par l'intermédiaire d'un dispositif à coupure omnipolaire, interrupteur ou disjoncteur, ayant une distance d'ouverture des contacts d'au moins 3 mm.

– Avant le branchement, s'assurer que les fils de l'installation électrique sont d'une section suffisante (minimum  $1,5 \text{ mm}^2$ ) pour l'alimentation de la table.

– Le raccordement doit se faire en 220 volts monophasé entre 2 phases ou entre phase et neutre.

**IMPORTANT** : Le fil de terre jaune-vert doit être relié à la borne terre. Notre responsabilité ne saurait être engagée en cas d'accident consécutif à une prise à la terre inexistante ou incorrecte.

**NOTA** : Nous vous conseillons de protéger l'alimentation électrique du duo par un fusible de 16 Ampères minimum.



**ROSIÈRES, c'est aussi :**

- *Des cuisinières gaz, mixtes ou électriques, à chaleur pulsée ou à pyrolyse,*
- *Des fours à encastrer,*
- *Des tables de cuisson et des bacs-évier s'harmonisant à la couleur des fours,*
- *Des hottes et des groupes d'aspiration,*
- *Des lave-vaisselle,*
- *Des poêles et des cuisinières bois-charbon,*
- *Des cuisinières à production d'eau chaude...*

SOCIÉTÉ ANONYME DES USINES DE ROSIÈRES

Capital : 18.000.000 de F

Siège Social :

6, avenue de la Préfecture

18000 BOURGES

Tél. 48.68.60.00