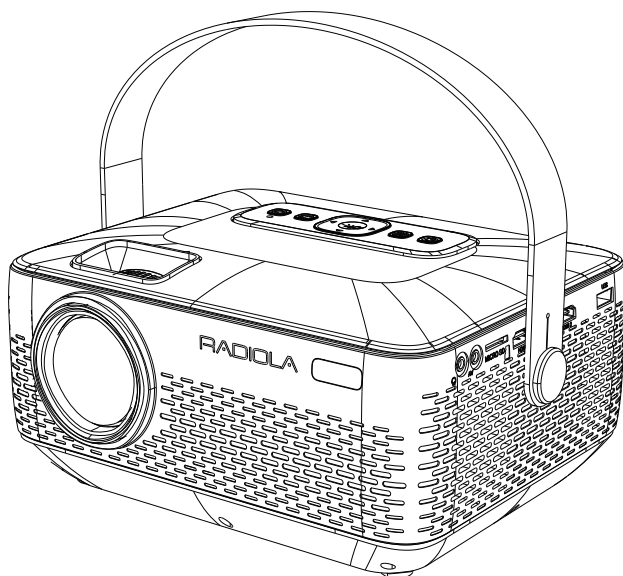


# RADIOLA

FR - Manuel Utilisateur

UK - User manual

ES - Manual de usuario



**Modèle : GMRAVPB301**

## **SECURITE**

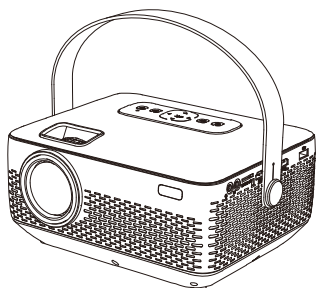
### **Attention :**

Lisez ces consignes attentivement. Conservez ce document pour des références ultérieures. Respectez tous les avertissements et instructions indiqués sur le produit.

- Gardez le produit hors de la portée des enfants ou personnes dont les capacités mentales, physiques, sensorielles sont réduites.
- Ne l'exposez pas à la pluie, à des liquides ou à l'humidité.
- Il ne doit pas être stocké dans un environnement froid (basse température).
- Il ne doit pas être exposé à une source de chaleur ou à la lumière du soleil.
- Si vous n'utilisez pas le vidéoprojecteur, débranchez-le de la prise secteur
- En cas d'orage, débranchez le vidéoprojecteur.
- Évitez de le laisser tomber, ne l'exposez pas à des chocs violents.
- Avant de nettoyer votre vidéoprojecteur, débranchez-le de la prise secteur et attendez que le système soit refroidi.
- Ne nettoyez pas le vidéoprojecteur avec des solvants ou des nettoyants à base d'alcool.
- Utilisez un chiffon sec ou microfibre pour nettoyer votre produit.
- Ne placez pas d'objets lourds sur le vidéoprojecteur.
- Si vous détectez un bruit ou une odeur suspecte, débranchez votre vidéoprojecteur et faites-le contrôler par un personnel de maintenance qualifié.
- Ne tentez pas de réparer ou démonter vous-même le vidéoprojecteur.
- N'insérez pas d'objets pointus dans le vidéoprojecteur.
- N'utilisez que les accessoires et le câble d'alimentation inclus dans le packaging pour alimenter le produit.
- Assurez-vous que la prise d'alimentation dans laquelle vous branchez le cordon d'alimentation est facilement accessible.
- Pour prévenir des risques de surchauffe, ne bloquez pas les ouvertures de ventilation.
- Lorsque le vidéoprojecteur est allumé, ne touchez pas la lentille.
- Ne pas regarder dans l'objectif du projecteur lorsque la lampe est allumée. La clarté de la lumière risque de vous abîmer les yeux.

**NOTE** : utilisez le vidéoprojecteur dans un environnement sombre afin d'optimiser la performance du produit.

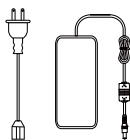
## Contenu du packaging



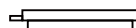
vidéoprojecteur



Télécommande



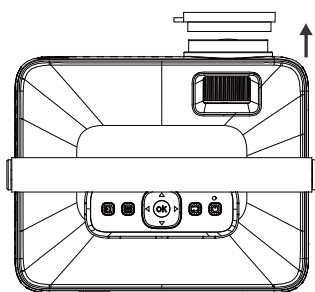
Alimentation



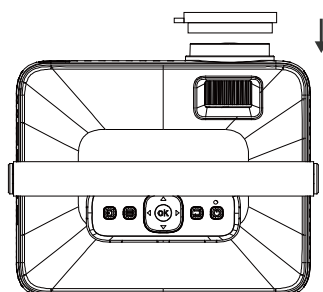
Cache-lentille

## Ouvrir et fermer le cache lentille

Ouvrir le cache lentille

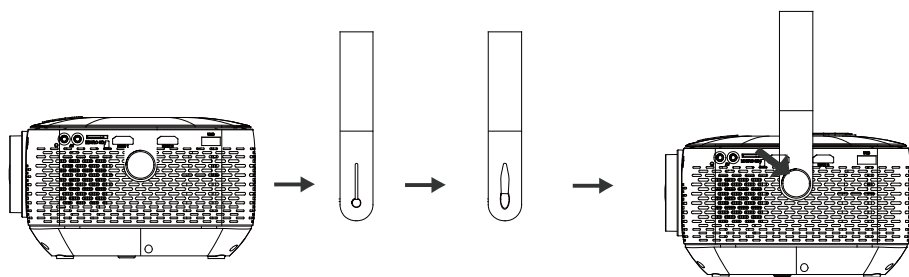


fermer le cache lentille



## Mettre et enlever la anse de transport.

Passer la anse de transport dans les ronds positionnés sur les deux côtés du vidéoprojecteur.



## Démarrage de l'appareil

Etape 1 : Allumez l'interrupteur d'alimentation situé sous le produit (bouton marche / arrêt).

Reliez l'appareil à la prise secteur. L'appareil est alors sous tension et la LED 2 rouge est allumée. Cela signifie que le vidéoprojecteur est alimenté et en état de charge.

Etape 2 : Appuyez sur le bouton  localisé sur le dessus du vidéoprojecteur.

Etape 3 : Le vidéoprojecteur s'allume et l'écran apparaît après 5 secondes.

### Notes :

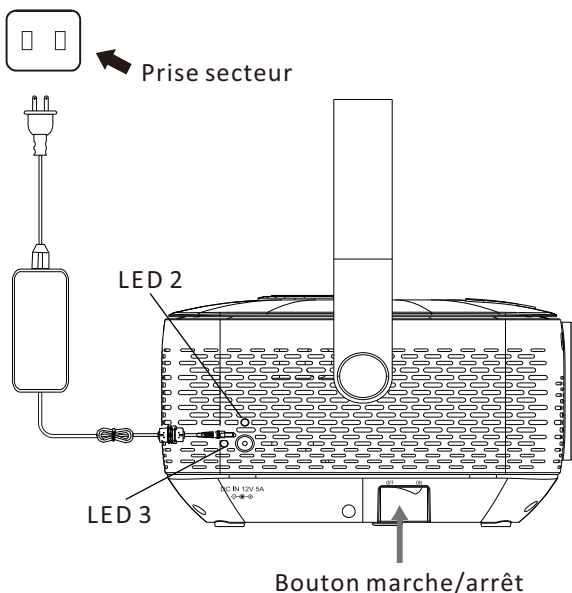
Lorsque le vidéoprojecteur est complètement rechargé, le voyant LED 2 passe au vert.

Si la LED 3 s'allume en bleu, cela signifie qu'il faut recharger votre vidéoprojecteur car la batterie est faible.

Si vous utilisez votre vidéoprojecteur à domicile, nous vous recommandons de le brancher sur le secteur.

Le temps de charge de la batterie est de 5 heures.

Pour éteindre votre vidéoprojecteur, effectuez la manipulation inverse.

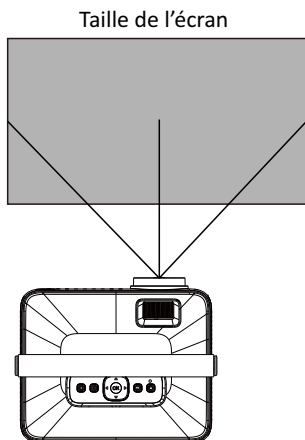


## Distance entre le vidéoprojecteur et le mur

A noter que la luminosité, la clarté affecte la distance et la qualité de la projection.

Distance de projection	1M	2M	3M	4M	5M
Taille de projection	76 cm	172 cm	249 cm	305 cm	381 cm

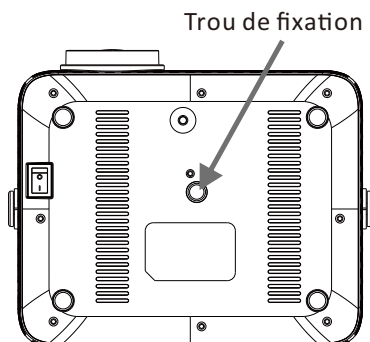
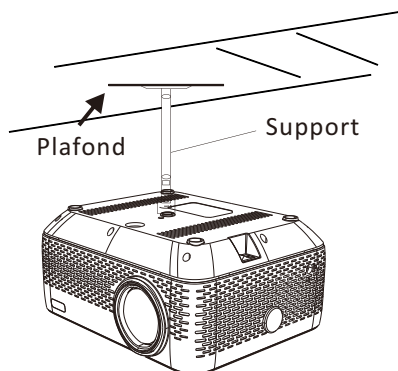
Il est recommandé de placer le vidéoprojecteur au centre de l'écran.



## Fixation du vidéoprojecteur au plafond

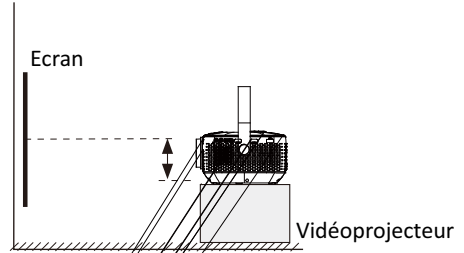
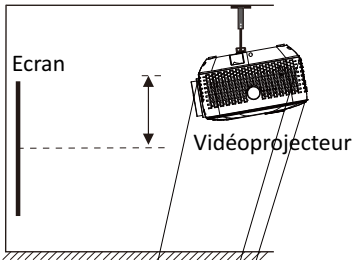
Il est possible de fixer le vidéoprojecteur au plafond grâce à un support de fixation spécifique.

Attention : le support vidéoprojecteur et les fixations ne sont pas fournis.

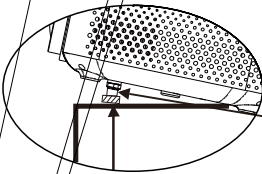


## Ajuster la position du vidéoprojecteur

**Position 1** : réglage de l'axe via un support plafond    **Position 2** : réglage aia un support fixe

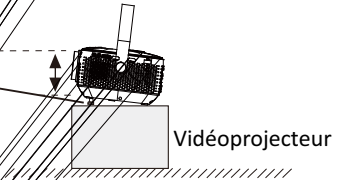


**Position 3** : ajustement de la hauteur

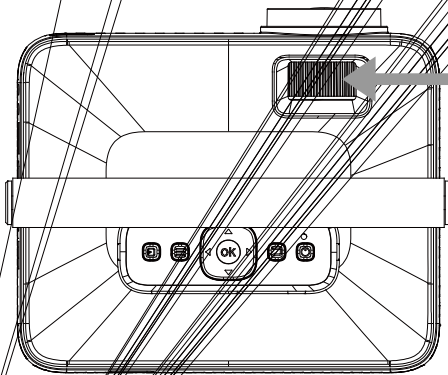


Ecran

Réglez la molette sous le vidéoprojecteur afin d'ajuster la position en hauteur.




## Ajuster le focus

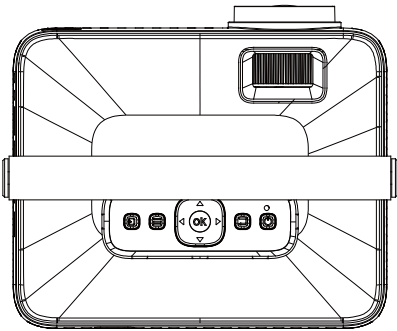


Tournez la molette d'ajustement Pour régler l'image

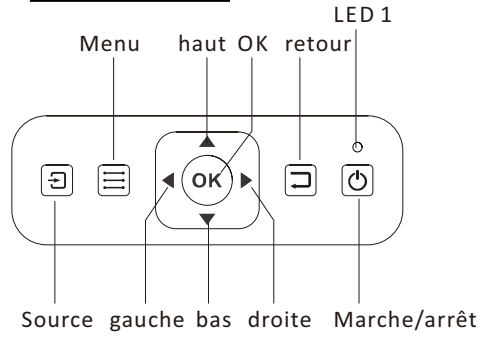
## Correction Keystone

Pour accéder à la fonction « keystone », pressez le bouton du MENU depuis la télécommande ou via le bouton de contrôle  sur la partie supérieure du vidéoprojecteur. puis sélectionnez "Option" - Cliquez sur "Correction trapézoïdale"

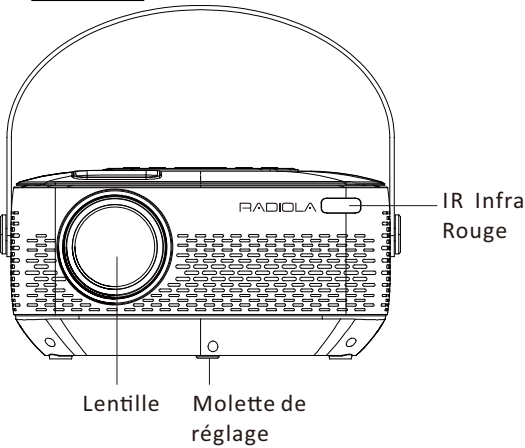
### Vue du dessus



### Panneau de contrôle

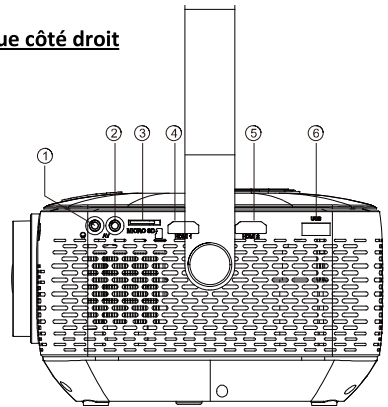


### Vue de face



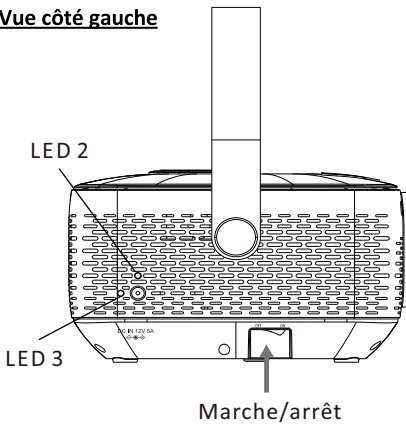
Lentille Molette de réglage

### Vue côté droit



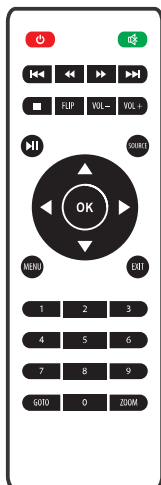
- 1. Sortie Audio out
- 2. Port micro SD
- 3. Port HDMI 2
- 4. Sortie AV in
- 5. Port HDMI 1
- 6. USB port

### Vue côté gauche



Marche/arrêt

## Boutons de la télécommande



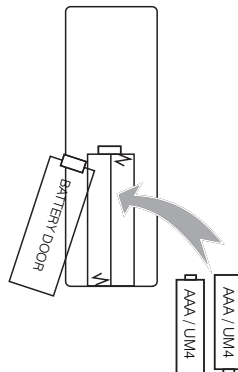
Power	Appuyez pour allumer. Appuyez et maintenez pour éteindre.
Previous/Next	Appuyez pour aller au chapitre suivant ou revenir en arrière.
STOP	Appuyez pour arrêter la lecture.
FLIP	Appuyez pour retourner l'image d'affichage à 180°.
Play/Pause	Appuyez pour lire ou mettre en pause un chapitre.
Arrows/OK	Appuyez sur le menu pour naviguer et confirmer les sélections dans les paramètres.
MENU	Appuyez pour accéder aux paramètres du projecteur.
GoTo Number Keypad	Appuyez pour entrer des numéros de chapitre ou de pistes spécifiques. Utilisez le bouton de lecture pour commencer à jouer.
MUTE	Appuyez pour couper le volume.
back/fwd	Appuyez pour rechercher dans un chapitre ou une piste individuelle.
VOL+/VOL-	Appuyez pour régler le niveau audio.
SOURCE	Appuyez pour sélectionner la source multimédia (AV, HDMI, MEDIA).
EXIT	Appuyez pour quitter les menus.
ZOOM	Appuyez pour régler le rapport hauteur / largeur 16:9 / 4:3 / Auto) pendant la lecture de vidéo depuis USB / SD / HDMI.

## Installer ou remplacer les piles de la télécommande

Le compartiment piles se trouve à l'arrière de la télécommande.

Veuillez respecter le sens de polarité lorsque vous insérez les piles.

Les piles de type AAA x2 ne sont pas inclus.



Lors de l'utilisation de la télécommande, veuillez-vous assurer que l'émetteur de signal du la télécommande vise le récepteur de signal infrarouge (IR) du projecteur (avant ou arrière).

Si vous n'utilisez pas la télécommande pendant une période prolongée, veuillez retirer les piles pour éviter les fuites.



## **Batterie lithium rechargeable du vidéoprojecteur**

- Capacité de la batterie: 7,4 V / 9800 mAh.
- Propriétés de la batterie: batterie au lithium polymère
- Temps de lecture: 2 heures maximum
- Temps de charge: 5 heures minimum
- Temps de charge pendant la lecture: 8 heures minimum
- Voyant lumineux: En cours de chargement = Voyant rouge
- Complètement chargé = Voyant vert

### Remarque:

Les paramètres ci-dessus sont testés par des ingénieurs et ne sont fournis qu'à titre indicatif.

Les paramètres réels dépendent de la luminosité de l'environnement, de la température, de la consommation de la batterie etc.

## **Connectivité du vidéoprojecteur**

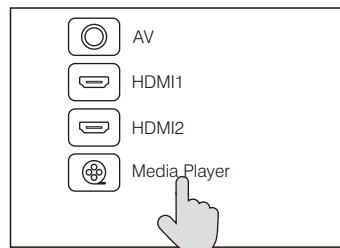
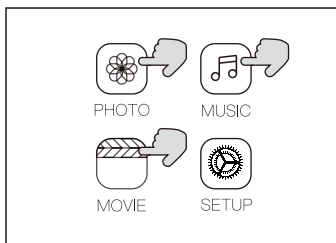
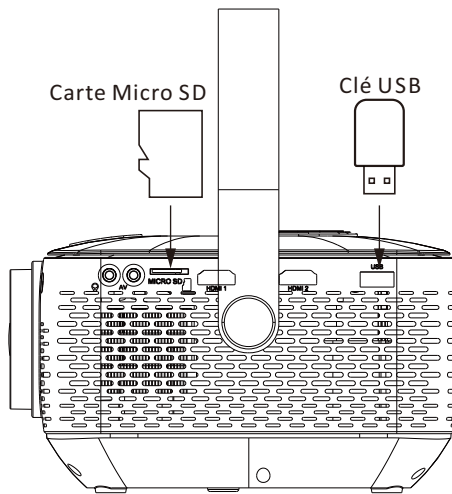
Sélectionnez une source d'entrée

Vous pouvez choisir entre les différentes sources d'entrée (AV / HDMI 1 / HDMI 2 / Media Player) en appuyant sur le bouton "Source" du vidéoprojecteur ou de la télécommande.

### **Connexion multimédia**

Insérez la clé USB ou votre carte Micro SD (carte TF) dans les fentes correspondantes (comme indiqué sur l'image).

Choisissez la source multimédia, sélectionnez «Vidéo», «Musique», «Image» pour accéder au contenu que vous souhaitez jouer.



## **Connexion HDMI**

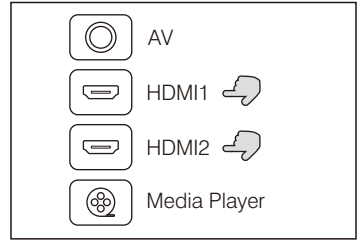
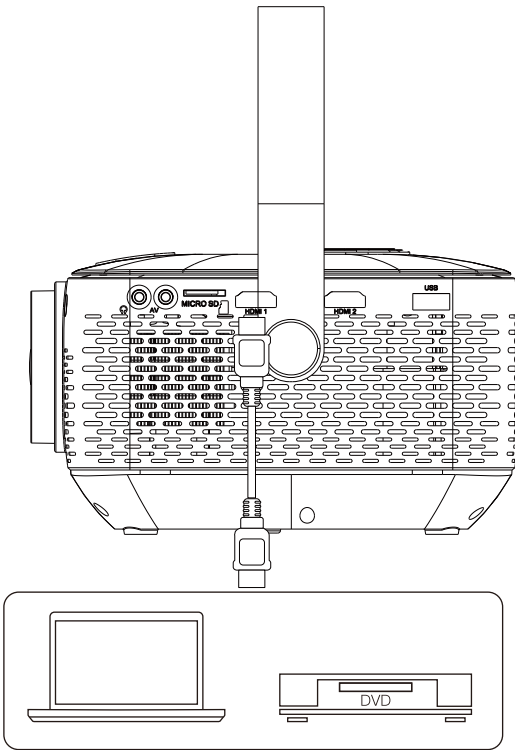
Le projecteur peut se connecter à des appareils équipés d'une fonction HDMI. Il est compatible avec les ordinateurs portables, décodeur TNT, les lecteurs DVD, lecteurs Blu-ray, Chromecast, TV Stick, barre de son etc.

Le vidéoprojecteur est équipé de 2 ports d'entrée HDMI,

Si vous connectez vos appareils au projecteur via le port «HDM 1», veuillez choisir «HDMI 1» comme source d'entrée.

Si vous vous connectez via le port «HDMI 2», veuillez choisir la source d'entrée «HDMI 2».

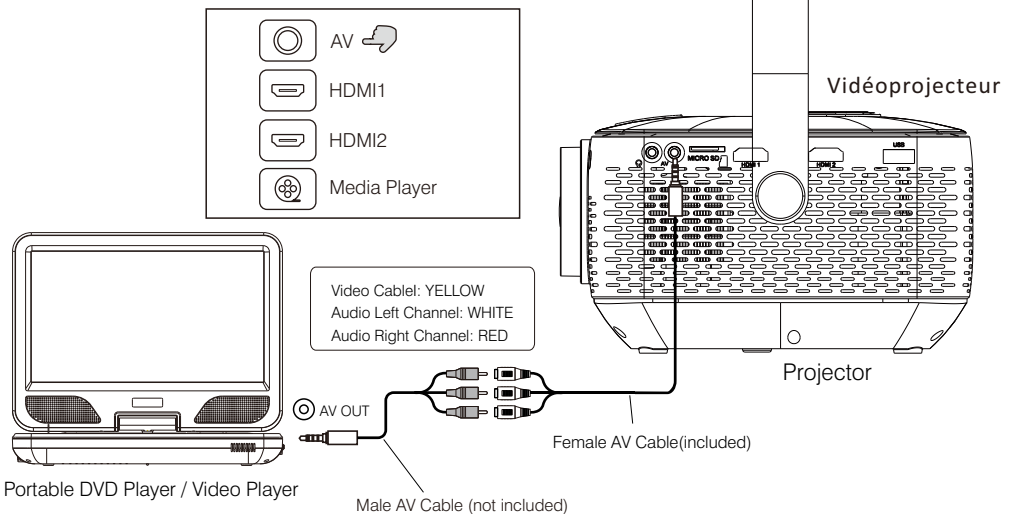
(Câble HDMI non inclus).



**Connexion AV Audio-Vidéo**

Connectez votre vidéoprojecteur avec un câble Audio-Vidéo (Rouge/Blanc/Jaune) à votre PC, vidéo player, lecteur DVD, équipement audio et vidéo comme indiqué sur la photo.

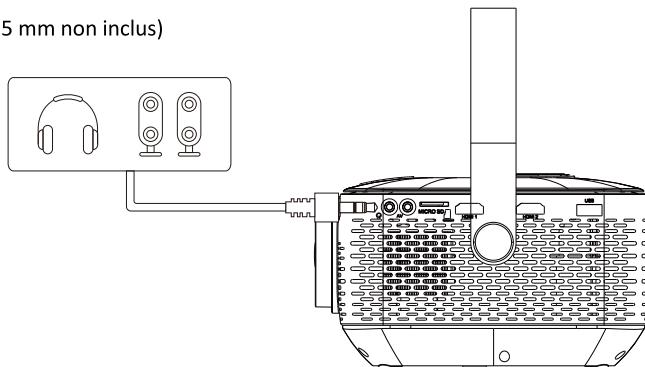
(Câble AV non inclus).



## **Connexion Audio**

Le projecteur peut se connecter à un casque et à un système audio filaire en utilisant un câble Jack 3,5 mm.

(Câble jack 3.5 mm non inclus)



## **Connexion Bluetooth out**

Vous pouvez connecter votre vidéoprojecteur en Bluetooth (mode de liaison sans fil) à votre barre de son, votre enceinte Bluetooth, votre système audio Bluetooth.

### **Couplage / Appairage en Bluetooth**

Remarque: le Bluetooth est désactivé par défaut lorsque le projecteur s'allume.

Pour activer le mode Bluetooth il faut vous rendre dans le menu OPTIONS du vidéoprojecteur.

**Etape 1** : Activez Bluetooth sur le récepteur (votre enceinte Bluetooth, haut-parleurs externes, barre de son compatible Bluetooth etc.) auquel vous souhaitez vous connecter.

Attention il s'agit d'une fonction Bluetooth out, et non In. Ainsi, vous ne pourrez pas vous connecter depuis un Smartphone ou une tablette sur le vidéoprojecteur.

**Etape 2** : Allumez le vidéoprojecteur (émetteur) et assurez-vous que le Bluetooth du projecteur est activé et en mode de couplage

Appuyez sur la touche menu de la télécommande > sélectionnez OPTION > sélectionnez Bluetooth

Appuyez sur la navigation> / <pour activer le bluetooth > sélectionnez bluetooth activé, appuyez sur le bouton OK de la télécommande.

Lorsque le scan Bluetooth s'affiche à l'écran, appuyez à nouveau sur la touche OK > Lorsque l'écran affiche `` Recherche, pl ... '' > le nom des appareils Bluetooth appairables s'affiche sur écran, sélectionnez-le et appuyez sur la touche OK pour jumeler l'émetteur et le récepteur Bluetooth.

**Etape 3** : Lorsque le jumelage a fonctionné, « connecté » apparaît à l'écran.

## **Menu**

Appuyez sur le bouton  sur le vidéoprojecteur afin d'accéder au menu.

Utilisez les boutons  du vidéoprojecteur ou de la télécommande afin de naviguer.

## **IMAGE**

Mode image : sélectionnez parmi 4 modes : Vif, Doux, Standard, Utilisateur (mode personnalisable),

Température de couleurs : sélectionnez parmi les trois (Chaud, Froid ou Moyen).

Rapport hauteur / largeur : sélectionnez 16:9, 4:3 ou Auto

Réduction du bruit : sélectionnez parmi les modes : Désactivé, Faible, Moyen, Élevé ou Par défaut

## **SON**

Mode son : sélectionnez parmi les cinq modes : Musique, Film, Utilisateur (personnalisable), Sports ou Standard

Chaque mode assure un préréglage des Aigus, graves

Vous avez également la possibilité d'ajuster la balance audio, et d'activer ou désactiver le son Surround.

## **OPTIONS**

Sélection de la langue : Sélectionnez une autre langue si vous le souhaitez. Le Français est appliqué par défaut.

Paramètres Bluetooth out : vous permet d'activer le Bluetooth

Vous avez la possibilité de restaurer les paramètres d'usine par défaut.

Mode de projection: vous pouvez choisir parmi quatre: avant, arrière, avant / plafond, arrière / plafond.

Correction Keystone (entre 0 ~ + -22)

L'onglet Info vous indique le modèle du vidéoprojecteur ainsi que la version du logiciel.

## **HEURE**

Réglez l'horloge sur le jour, le mois, l'année, les heures et les minutes.

Programmer une heure d'arrêt, de mise en veille ou veille automatique sur 4 heures, 6 heures, 8 heures.

## Spécifications Techniques

### Caractéristiques :

- Bluetooth 5.0 (portée 10 mètres)
- Prend en charge les formats 1080P, 1080i, 720p, 576i, 480p et 480i via HDMI
- Écran de projection jusqu'à 380 cm (150 pouces)
- Correction d'image Keystone numérique
- Lampe LED Super Bright (3800 Lumens / 90 ANSI LM)
- Ampoule LED: durée de vie jusqu'à 30.000 heures
- Formats vidéo pris en charge: .MPEG1 / .MPEG2 / .MPEG4 / .RM / .AVI / .RMVB / .MOV / .MPEG / .DIVX / .VOB / .MKV
- Formats audio pris en charge: MP3 / WMA
- Formats d'image pris en charge: JPG / BMP / GIF / PNG
- Batterie Rechargeable 9.800mAh 7.4V
- Prend en charge les appareils connectés via 2 entrées HDMI tels que les décodeurs TNT/SAT, Consoles de jeux, lecteurs DVD Blu-Ray ou appareils de streaming comme Smartphones, tablettes, Roku, Apple TV, Chromecast, etc.
- Expérience immersive à domicile

### Spécifications techniques:

- Résolution native 1280 x 720
- Écran LCD de projection: 10 cm (3,97 pouces)
- Formats d'images compatibles: 16:9 / 4:3
- Haut-parleurs intégrés: 2 x 2 Watts
- Distance de projection: 1 à 5 mètres (32-150 pouces)
- Niveau sonore: 50dB
- Autonomie de la batterie: 2 heures
- Alimentation: 110V-240V (50-60Hz)

### Connectique :

- Port HDMI x 2

- Port USB et emplacement Micro-SD (prend en charge jusqu'à 1 To)
- Entrée AV
- Sortie audio 3,5 mm


#### Autres informations :

- Dimensions du produit : 226 x 178 x 108 mm
- Poids net du produit : 1,42 kg

#### **FAQ**

##### **Q: Pourquoi mon vidéoprojecteur ne s'allume pas ?**

R: veuillez-vous assurer que le câble d'alimentation secteur est bien branché et appuyez sur le bouton marche-arrêt (situé sous le produit)

Ensuite, appuyez sur le bouton  situé sur le dessus du vidéoprojecteur ou sur la télécommande.

##### **Q: Le projecteur est allumé, mais aucune image ne s'affiche**

- R: 1. Assurez-vous que le vidéoprojecteur est bien allumé.
2. Veuillez-vous assurer que votre appareil (PC portable, lecteur DVD etc.) est correctement connecté au projecteur.
3. Vérifiez que le couvercle de l'objectif a été retiré.
4. Vérifiez si la source du signal d'entrée est correcte
5. Veuillez-vous assurer que la source vidéo est égale ou inférieure à 1080P.

##### **Q: La lampe (ampoule) s'éteint après un certain temps.**

- R: 1. Laissez le vidéoprojecteur refroidir quelques instants.
2. Une fois refroidi, vérifiez si quelque chose ne bloque pas les orifices de ventilation.
3. Allumez le projecteur.

##### **Q: Lors de la lecture d'une vidéo, je vois l'image mais je n'entends aucun son**

R: Assurez-vous de monter le volume sonore de votre source et du vidéoprojecteur via la télécommande.

Assurez-vous que vous n'êtes pas en mode « mute/muet » sur votre source et votre vidéoprojecteur.

Si vous vous connectez à votre ordinateur portable via un adaptateur HDMI. Le câble audio de l'adaptateur doit être branché sur le port de sortie audio de votre ordinateur portable au projecteur en utilisant une prise audio 3,5 mm.

**Q: La projection n'est pas assez lumineuse**

R: Nous vous recommandons d'utiliser le projecteur dans un environnement relativement sombre pour faire ressortir meilleure luminosité d'image.

Ce produit est conçu pour le divertissement à domicile et n'est pas recommandé pour une utilisation professionnelle ou d'autres présentations commerciales.

**Q: Des taches sur l'écran.**

Nettoyez l'objectif délicatement à l'aide d'une microfibre. Assurez-vous que le vidéoprojecteur soit éteint, froid et refroidi avant de le nettoyer.

**Q: J'obtiens une image floue?**

R: La distance de projection recommandée est de 1 à 5 mètres. Veuillez ajuster la correction Keystone pour obtenir d'abord une image rectangulaire, puis ajustez la mise au point pour obtenir une image claire.

La mise au point optimale est obtenue lorsque les pixels sont clairement visibles. Si la taille de la projection est trop grande, la mise au point près des bords de l'écran peut être moins nette qu'au centre de l'écran.

**Q: Comment régler la luminosité / la netteté de la vidéo?**

A: Chemin: Cliquez sur «Source» - Mode Image-Image (Choisissez «Utilisateur») - Ajuster via la télécommande contrôle. Pour les non-professionnels, nous vous recommandons d'utiliser la valeur par défaut.

**Q: Mon projecteur fait du bruit ou émet une odeur anormale.**

R: Le bruit du projecteur provient du ventilateur de son système de refroidissement. Il est normal que le projecteur émette un bruit fort. En revanche, si le vidéoprojecteur émet des bruits étranges ou dégage une odeur anormale, il faut impérativement l'éteindre et le déconnecter de la prise secteur. Faites le contrôler par un personnel qualifié. Ne tentez pas de l'ouvrir ou de le réparer vous-même.

**Q: Mon image est inversée, comment la rétablir ?**

R: Rendez-vous dans les OPTIONS : Rotation du panneau afin d'effectuer le réglage.

**Q: La lampe grille ou émet un claquement**

R: Lorsque la lampe atteint la fin de sa durée de vie, elle grille (avec un fort bruit de claquage). Si cela arrive, le projecteur ne se rallumera pas tant que la lampe n'est pas remplacée. Pour la remplacer, faites appel à un personnel qualifié pour ce type de réparation.

**Q : mon vidéoprojecteur ne répond plus aux commandes**

R : Eteignez le vidéoprojecteur puis débranchez le cordon d'alimentation et attendez au moins 30 secondes avant de reconnecter l'alimentation.



## **Garantie**

Tous les produits Radiola bénéficient d'un service après-vente dans le cadre de la garantie légale offerte au consommateur. Un produit défectueux peut être échangé ou remboursé par l'intermédiaire d'un distributeur local pendant les 2 ans suivant l'achat, en présentant une preuve d'achat (facture datée) et l'emballage d'origine du produit.

La garantie est exclue dans les situations suivantes :

1. Dysfonctionnement, défaut ou dommage hors vice ou défaut de conformité.
2. Le(s) produit(s) est/sont endommagés à la suite d'un usage inapproprié (choc, chute, mauvaise utilisation, erreur de manipulation, etc....).
3. Le(s) produit(s) est/sont démonté(s), reconstruit(s) et/ou modifié(s) dans des conditions non autorisées.

4. Les pièces qui se détériorent par suite de leur usure normale et qui par nature, nécessitent un remplacement fréquent.

## **Mentions légales**

Ce produit est fabriqué et vendu sous la responsabilité de GMS GROUP.

RADIOLA est une marque enregistrée de RADIOLA CONSUMER AG utilisée sous licence.

Les marques citées sont des marques déposées par leurs fabricants respectifs.

Photos non contractuelles.

Produit fabriqué en Chine et importé par GMS Group.

Le logo et la marque Bluetooth est une marque enregistrée de Bluetooth SIG Inc.

Tous les éléments inclus dans le packaging sont importés par GMS et ne sont pas fabriqués, sponsorisés ou distribués par Bluetooth Sig Inc.



### *La destruction des appareils électriques et électroniques*

Le symbole sur le produit ou sur son emballage indique que ce produit ne doit pas être traité comme un déchet ménager. Au contraire, il doit être déposé à un point de collecte pour le recyclage des équipements électriques et électroniques. En veillant à ce que cet équipement soit traité correctement vous aidez à prévenir les conséquences négatives potentielles pour l'environnement et la santé humaine, qui pourraient autrement être causées par une manipulation inappropriée de ce produit. Le recyclage des matériaux contribuera à préserver les ressources naturelles. Pour plus d'informations, s'il vous plaît contacter votre mairie ou votre centre de tri des déchets.

**SECURITY**

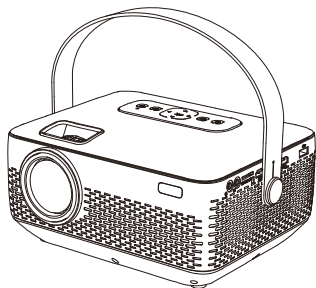
**Warning :**

Read these instructions carefully. Keep this document for future reference. Follow all warnings and instructions marked on the product.

- Keep the product out of the reach of children or people with reduced mental, physical or sensory capacities.
- Do not expose it to rain, liquids or humidity.
- It should not be stored in a cold environment (low temperature).
- It should not be exposed to a source of heat or sunlight.
- If you are not using the projector, unplug it from the power outlet
- In case of a thunderstorm, unplug the video projector.
- Avoid dropping it, do not expose it to strong impact.
- Before cleaning your projector, unplug it from the power outlet and wait for the system to cool down.
- Do not clean the projector with solvents or alcohol-based cleaners.
- Use a dry or microfiber cloth to clean your product.
- Do not place heavy objects on the projector.
- If you detect a noise or a suspicious odor, unplug your projector and have it checked by qualified maintenance personnel.
- Do not attempt to repair or disassemble the projector yourself.
- Do not insert sharp objects into the projector.
- Use only the accessories and the power cable included in the packaging to power the product.
- Make sure that the power outlet into which you plug the power cord is easily accessible.
- To prevent the risk of overheating, do not block the ventilation openings.
- When the projector is on, do not touch the lens.
- Do not look into the projector lens when the lamp is on. The clarity of the light can damage your eyes.

NOTE: Use the projector in a dark environment to optimize product performance.

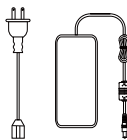
## Box content



Video projector



Remoto control



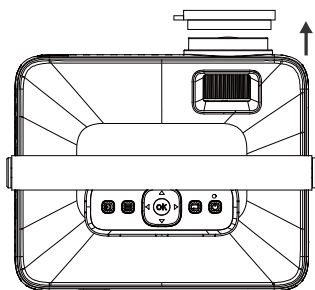
Power  
Adapter



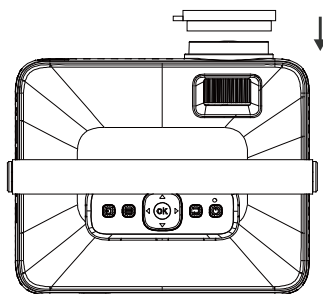
Lens cover

## Remove and close the lens cover

Open the lens cover

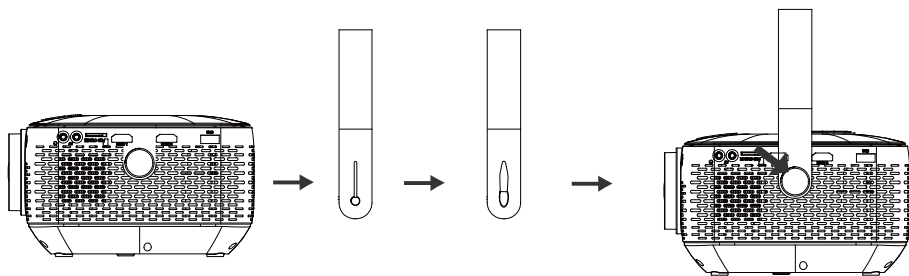


Close the lens cover



## Put on and remove the transport handle


Pass the transport handle through the rounds positioned on both sides of the projector.



## Starting the device

Step 1: Turn on the power switch located under the product (on / off button).

Connect the device to the mains socket. The device is then switched on and the red LED 2 is on. This means that the projector is powered and in a state of charge.

Step 2: Press the  button located on the top of the projector.

Step 3: The projector turns on and the screen appears after 5 seconds.

### Note:

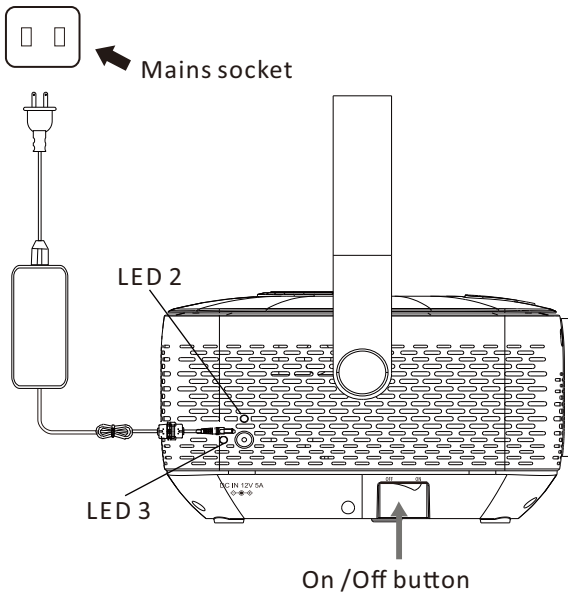
When the projector is fully charged, LED 2 turns green.

If LED 3 lights up blue, it means that you need to recharge your projector because the battery is low.

If you are using your projector at home, we recommend that you plug it into the mains.

The battery charging time is 5 hours.

To turn off your projector, perform the reverse operation.

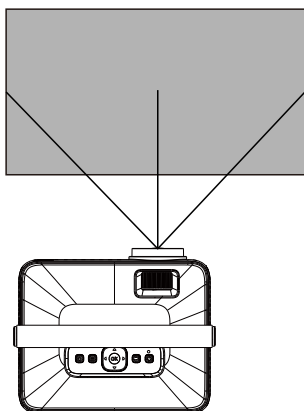


### **Distance between projector and wall**

Note that the brightness, the clarity affects the distance and the quality of the projection.

Projection distance	1M	2M	3M	4M	5M
Projection size	76 cm	172 cm	249 cm	305 cm	381 cm

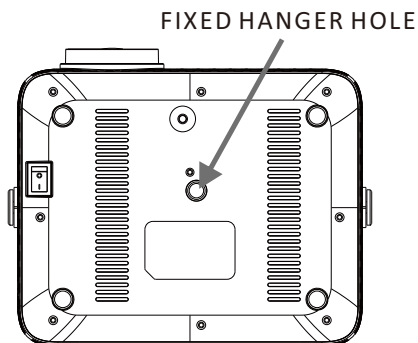
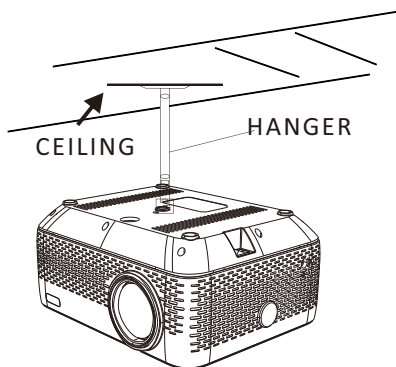
It is recommended to place the projector in the center of the screen.



### **Fixing the video projector to the ceiling**

It is possible to fix the video projector to the ceiling using a specific mounting bracket.

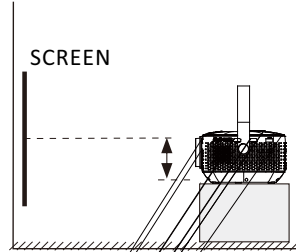
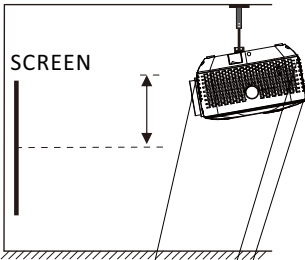
Please note: the video projector support and fixings are not supplied.



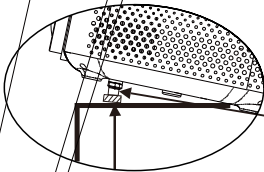
## Adjust the position of the video projector

**Position 1:** axis adjustment via a ceiling support

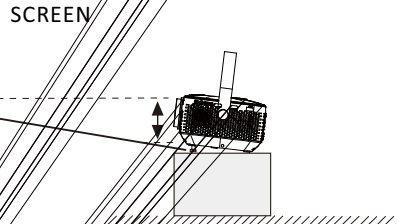
**Position 2 :** adjustment via a fixed support



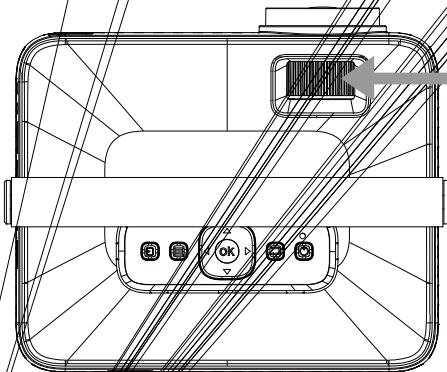
**Position 3 :** height adjustment



Adjust this knob (ANGLE ADJ.knob) to re-tune the display angle to higher




## Focus adjustment



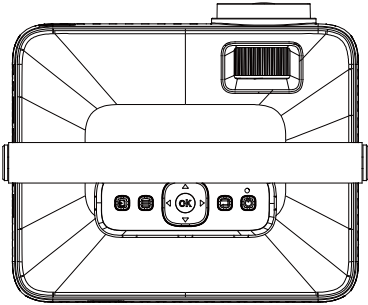
Swipe to adjust focus

## Keystone correction

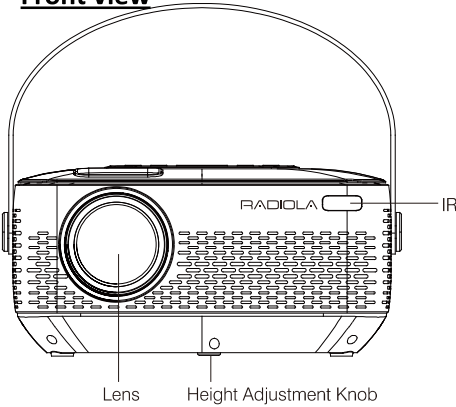
To access the "keystone" function, press the MENU button from the remote control or via the control button  on the upper part of the projector.

then select "Option"-Click " Keystone Correction"

## Top view



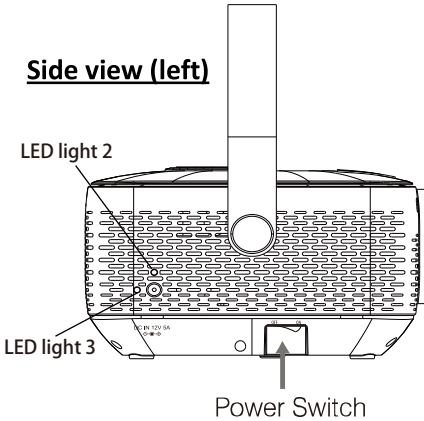
## Front view



Lens

Height Adjustment Knob

## Side view (left)

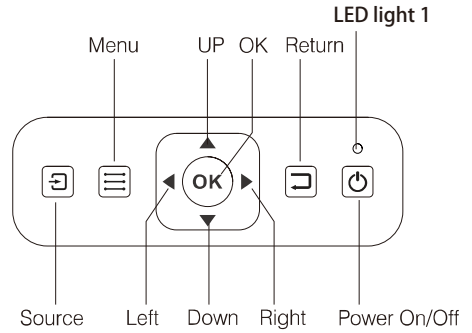


LED light 2

LED light 3

Power Switch

## Control panel



LED light 1

Menu

UP

OK

Return

Source

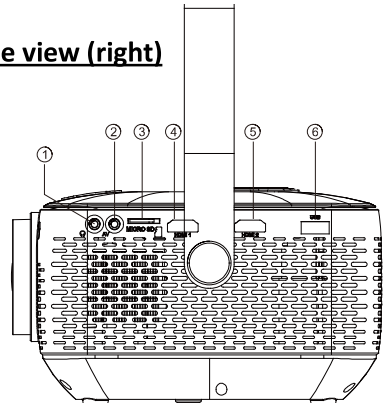
Left

Down

Right

Power On/Off

## Side view (right)



① Audio Out Port

② AV IN Port

③ Micro SD Port

④ HDMI Port 1

⑤ HDMI Port 2

⑥ USB Port

## Remote control buttons



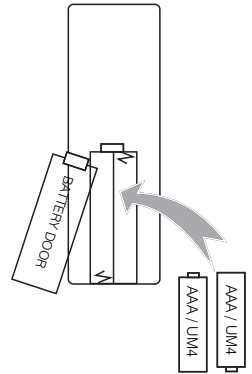
Power	Press to power ON. Press and hold to power OFF.
Previous/Next	Press to skip between chapters or tracks
STOP	Press to stop playback
FLIP	Press to flip display image 180°
Play/Pause	Press to play or pause an individual chapter or track
Arrows/OK	Press to navigate and confirm selections in Settings and other menus
MENU	Press to access projector Settings
GoTo Number Keypad	Press to enter specific chapter or track numbers. Use play button to begin playing
MUTE	Press to mute volume
back/fwd	Press to search through an individual chapter or track
VOL+VOL-	Press to adjust audio level.
SOURCE	Press to select media source (AV, HDMI, MEDIA).
EXIT	Press to exit menus.
ZOOM	Press to adjust the aspect ratio 16:9 / 4:3(Auto) during playing video from USB/SD/HDMI

## Install or replace the remote control batteries

The battery compartment is located on the back of the remote control.

Please observe the polarity direction when inserting the batteries.

AAA x2 type batteries are not included.



When using the remote control, please make sure that the signal emitter of the remote control is aimed at the infrared (IR) signal receiver of the projector (front or rear).

If you do not use the remote control for a long time, please remove the batteries to avoid leakage.



## **Rechargeable lithium battery of the video projector**

- Battery capacity: 7.4 V / 9800 mAh.
- Battery properties: polymer lithium battery
- Reading time: 2 hours maximum
- Charging time: 5 hours minimum
- Charging time during playback: 8 hours minimum
- Indicator light: Charging = Red indicator
- Fully charged = Green light

### **Note:**

The above parameters are tested by engineers and are for reference only.

The actual parameters depend on the brightness of the environment, temperature, battery consumption etc.

## **Video projector connectivity**

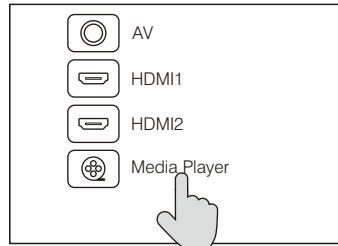
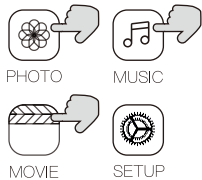
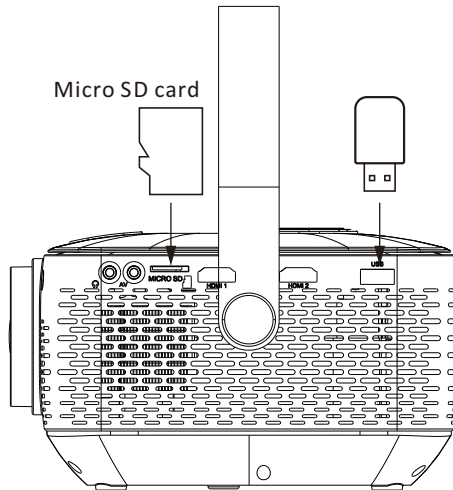
Select an input source

You can choose between the different input sources (AV / HDMI 1 / HDMI 2 / Media Player) by pressing the "Source" button on the projector or the remote control.

## **Multimedia connection**

Insert the USB stick or your Micro SD card (TF card) into the corresponding slots (as shown in the picture).

Choose the media source, select "Video", "Music", "Image" to access the content you want to play.



## **HDMI connection**

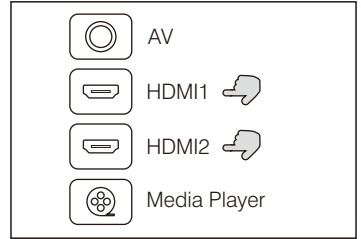
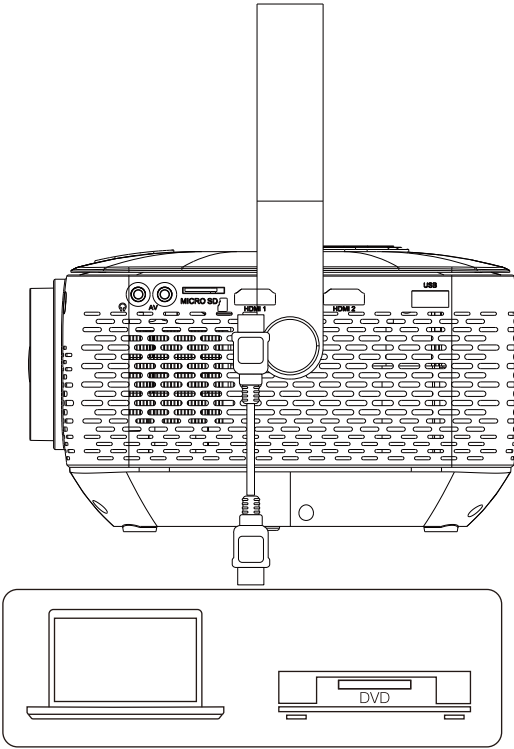
The projector can connect to devices equipped with an HDMI function. It is compatible with laptops, TNT decoder, DVD players, Blu-ray players, Chromecast, TV Stick, sound bar etc.

The video projector is equipped with 2 HDMI input ports,

If you connect your devices to the projector through “HDM 1” port, please choose “HDMI 1” as the input source.

If you connect through “HDMI 2” port, please choose “HDMI 2” input source.

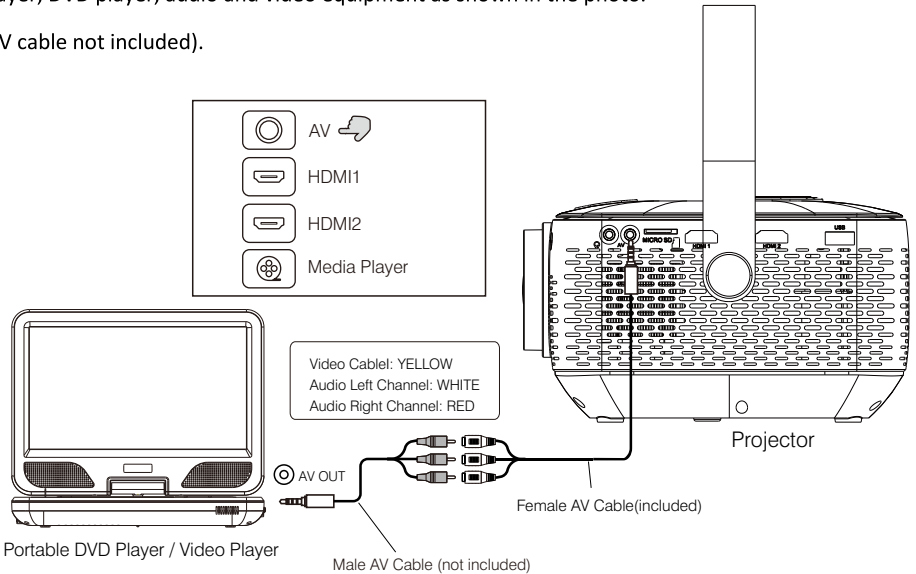
(HDMI cable not included).



### **AV Connection**

Connect your video projector with an Audio-Video cable (Red / White / Yellow) to your PC, video player, DVD player, audio and video equipment as shown in the photo.

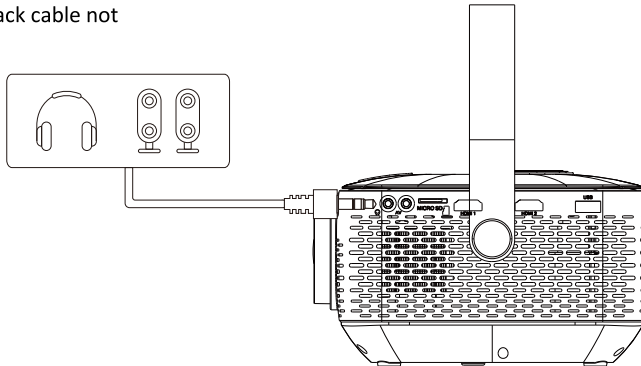
(AV cable not included).



## **Audio connection**

The projector can connect to headphones and a wired audio system using a 3.5mm jack cable.

(3.5 mm jack cable not



included)

## **Bluetooth out Connection**

You can connect your projector in Bluetooth (wireless link mode) to your sound bar, your Bluetooth speaker, your Bluetooth audio system.

Pairing / Pairing in Bluetooth

Note: Bluetooth is disabled by default when the projector is turned on.

To activate Bluetooth mode, go to the OPTIONS menu of the projector.

**Step 1:** Activate Bluetooth on the receiver (your Bluetooth speaker, external speakers, Bluetooth compatible sound bar etc.) to which you want to connect.

Please note that this is a Bluetooth out function, not In. Thus, you will not be able to connect from a smartphone or tablet to the video projector.

**Step 2:** Turn on the projector (transmitter) and make sure the projector's Bluetooth is turned on and in pairing mode


Press the menu button on the remote control> select OPTION> select Bluetooth


Press navigation> / <to activate bluetooth> select bluetooth on, press the OK button on the remote control.

When the Bluetooth scan is displayed on the screen, press the OK key again> When the screen displays `` Searching, pl ... '> the name of the pairable Bluetooth devices is displayed on the screen, select- the and press the OK button to pair the Bluetooth transmitter and receiver.

Step 3: When the pairing has been successful, "connected" will appear on the screen.

## **Menu**

Push the button  on the projector to access the menu.

Use the buttons  projector or remote control in order to navigate.

## **IMAGE**

Picture mode: select from 4 modes: Vivid, Soft, Standard, User (customizable mode),

Color temperature: select from the three (Warm, Cool or Medium).

Aspect ratio: select 16: 9, 4: 3 or Auto

Noise reduction: select from the modes: Off, Low, Medium, High or Default

## **SOUND**

Sound mode: select from five modes: Music, Movie, User (customizable), Sports or Standard

Each mode provides a preset for Treble, Bass

You also have the option of adjusting the audio balance, and turning surround sound on or off.

## **OPTIONS**

Language selection: Select another language if you wish. French is applied by default.

Bluetooth out settings: allows you to activate Bluetooth

You have the option to restore factory default settings.

Projection mode : you can choose from four : Front, Rear, F/Ceiling, Rear/Ceiling.

Keystone correction (between 0 ~ + -22)

The Info tab shows you the projector model as well as the software version.

## **CLOCK**

Set the clock to day, month, year, hours, and minutes.

Program a shutdown, standby or automatic standby time for 4 hours, 6 hours, 8 hours.

## **Technical specifications**

### Characteristics :

- Bluetooth 5.0 (range 10 meters)
- Supports 1080P, 1080i, 720p, 576i, 480p and 480i formats via HDMI
- Projection screen up to 380 cm (150 inches)
- Digital Keystone Image Correction
- Super Bright LED lamp (3800 Lumens / 90 ANSI LM)
- LED bulb: lifespan up to 30,000 hours
- Supported video formats: .MPEG1 / .MPEG2 / .MPEG4 / .RM / .AVI / .RMVB / .MOV / .MPEG / .DIVX / .VOB / .MKV
- Supported audio formats: MP3 / WMA
- Supported image formats: JPG / BMP / GIF / PNG
- Rechargeable battery 9.800mAh 7.4V
- Supports devices connected via 2 HDMI inputs such as TNT / SAT decoders, Game consoles, Blu-Ray DVD players or streaming devices like Smartphones, tablets, Roku, Apple TV, Chromecast, etc.
- Immersive home experience

### Technical specifications:

- Native resolution 1280 x 720
- Projection LCD screen: 10 cm (3.97 inches)
- Compatible image formats: 16: 9/4: 3
- Integrated speakers: 2 x 2 Watts
- Projection distance: 1 to 5 meters (32-150 inches)
- Sound level: 50dB
- Battery life: 2 hours
- Power supply: 110V-240V (50-60Hz)

### Connectivity:

- HDMI port x 2
- USB port and Micro-SD slot (supports up to 1TB)

- AV input
- 3.5mm audio output


Other information :

- Product dimensions: 226 x 178 x 108 mm
- Product net weight: 1.42 kg

**FAQ**

**Q: Why does my projector not turn on?**

A: Please make sure the AC power cable is plugged in securely and press the power button (located under the product)

Then press the button  on the top of the projector or on the remote control.

**Q: The projector is on, but no image is showing**

- A: 1. Make sure the projector is turned on.
2. Please make sure your device (Laptop PC, DVD player etc.) is properly connected to the projector.
3. Check that the lens cover has been removed.
4. Check whether the input signal source is correct.
5. Please make sure the video source is 1080P or less.

**Q: The lamp (bulb) goes out after a while.**

- A: 1. Let the projector cool down for a few moments.
2. Once cool, check if something is blocking the ventilation holes.
3. Turn on the projector.

**Q: When playing a video, I see the picture but I can't hear any sound**

A: Make sure to turn up the sound volume of your source and the projector via the remote control.

Make sure you are not in "mute / mute" mode on your source and your projector.

If you connect to your laptop via HDMI adapter. The adapter's audio cable should be plugged into your laptop's audio out port to the projector using a 3.5mm audio jack.

**Q: The projection is not bright enough**

A: We recommend that you use the projector in a relatively dark environment to bring out better picture brightness.

This product is intended for home entertainment use and is not recommended for business use or other business presentations.

**Q: Spots on the screen.**

Clean the lens gently with a microfiber. Make sure the projector is turned off, cool and cool before cleaning it.

**Q: I'm getting a blurry image?**

A: The recommended projection distance is 1 to 5 meters. Please adjust the Keystone correction to get a rectangular image first, then adjust the focus to get a clear image.

Optimal focus is achieved when the pixels are clearly visible. If the projection size is too large, the focus near the edges of the screen may be less clear than in the center of the screen.

**Q: How to adjust video brightness / sharpness?**

A: Path: Click "Source" - Image-Image Mode (Choose "User") - Adjust via remote control. For non-professionals, we recommend that you use the default.

**Q: My projector is making noise or emitting an abnormal odor.**

A: The noise of the projector comes from the fan of its cooling system. It is normal for the projector to make a loud noise. On the other hand, if the projector makes strange noises or gives off an abnormal smell, it must be turned off and disconnected from the mains socket. Have it checked by qualified personnel. Do not try to open it or fix it yourself.

**Q: My image is inverted, how can I restore it?**

A: Go to OPTIONS: Panel rotation to adjust.

**Q: The lamp burns out or makes a clicking sound**

A: When the lamp reaches the end of its life, it burns out (with a loud popping noise). If this happens, the projector will not turn back on until the lamp is replaced. To replace it, call on qualified personnel for this type of repair.

**Q: my video projector no longer responds to commands**

A: Turn off the projector then unplug the power cord and wait at least 30 seconds before reconnecting the power.

**Guarantee**

All Radiola products benefit from after-sales service under the legal guarantee offered to the consumer. A defective product can be exchanged or refunded through a local distributor for 2 years after purchase, by presenting proof of purchase (dated invoice) and the original packaging of the product.



The warranty is excluded in the following situations:

1. Malfunction, defect or damage other than defect or lack of conformity.
2. The product (s) is / are damaged as a result of improper use (shock, fall, misuse, handling error, etc....).
3. The product (s) is / are disassembled, rebuilt (s) and / or modified under unauthorized conditions.
4. Parts which deteriorate as a result of normal wear and tear and which by their nature require frequent replacement.

### **Legal Notice**

This product is manufactured and sold under the responsibility of GMS GROUP.  
RADIOLA is a registered trademark of RADIOLA CONSUMER AG used under license.  
The brands cited are trademarks registered by their respective manufacturers.  
Non-contractual photo.  
Product made in China and imported by GMS Group.

The Bluetooth logo and mark is a registered trademark of Bluetooth SIG Inc.  
All items included in the packaging are imported by GMS and are not manufactured, sponsored or distributed by Bluetooth Sig Inc.



### *Destruction of electrical and electronic devices*

*The symbol on the product or on its packaging indicates that this product must not be treated as household waste. On the contrary, it must be dropped off at a collection point for the recycling of electrical and electronic equipment. By ensuring this equipment is handled properly you will help prevent potential negative consequences to the environment and human health, which could otherwise be caused by improper handling of this product. Recycling materials will help preserve natural resources. For more information, please contact your town hall or your waste sorting center.*

versión en español: Manual de usuario

## **SEGURIDAD**

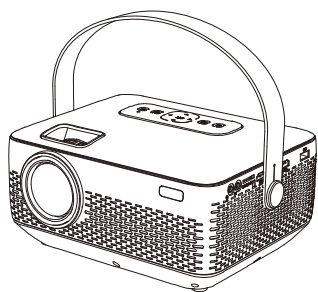
### **Advertencia :**

Lea atentamente estas instrucciones. Mantén este documento para una futura referencia. Siga todas las advertencias e instrucciones señaladas en el producto.

- Mantenga el producto fuera del alcance de niños o personas con capacidades mentales, físicas o sensoriales reducidas.
- No lo exponga a la lluvia, líquidos o humedad.
- No debe almacenarse en un ambiente frío (baja temperatura).
- No debe exponerse a una fuente de calor o luz solar.
- Si no está utilizando el proyector, desconéctelo de la toma de corriente
- En caso de tormenta, desconecte el proyector de video.
- Evite que se caiga, no lo exponga a golpes fuertes.
- Antes de limpiar su proyector, desconéctelo de la toma de corriente y espere a que el sistema se enfríe.
- No limpie el proyector con disolventes o limpiadores a base de alcohol.
- Utilice un paño seco o de microfibra para limpiar su producto.
- No coloque objetos pesados sobre el proyector.
- Si detecta un ruido o un olor sospechoso, desenchufe el proyector y haga que lo revise personal de mantenimiento calificado.
- No intente reparar o desmontar el proyector usted mismo.
- No inserte objetos afilados en el proyector.
- Utilice solo los accesorios y el cable de alimentación incluidos en el paquete para alimentar el producto.
- Asegúrese de que la toma de corriente en la que conecta el cable de alimentación sea de fácil acceso.
- Para evitar el riesgo de sobrecalentamiento, no bloquee las aberturas de ventilación.
- Cuando el proyector está encendido, no toque la lente.
- No mire a la lente del proyector cuando la lámpara esté encendida. La claridad de la luz puede dañar sus ojos.

NOTA: Utilice el proyector en un entorno oscuro para optimizar el rendimiento del producto.

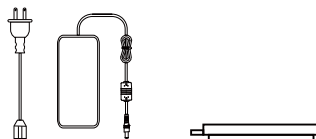
## Contenido de la caja



Video proyector



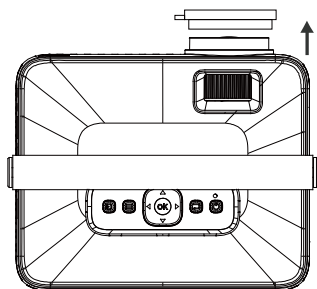
Remoto control



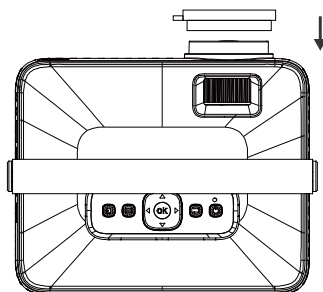
Energía Adaptador Lente cubrir

## Retire y cierre la tapa de la lente.

Abra la tapa de la lente

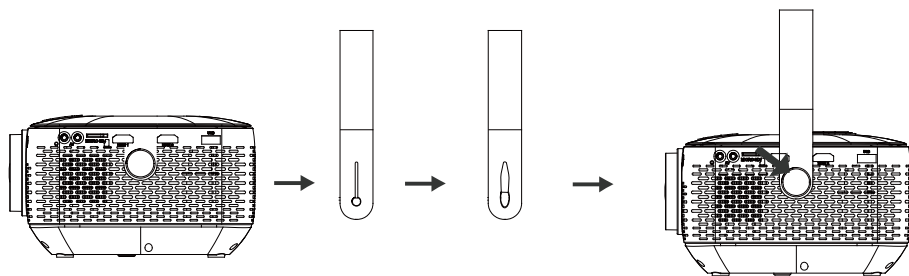


Cierre la tapa de la lente



## Coloque y retire el asa de transporte.

Pase el asa de transporte a través de las rondas colocadas a ambos lados del proyector.



## **Arrancando el dispositivo**

Paso 1: encienda el interruptor de encendido ubicado debajo del producto (botón de encendido / apagado).

Conecte el dispositivo a la toma de corriente. A continuación, se enciende el dispositivo y se enciende el LED rojo 2. Esto significa que el proyector está encendido y en estado de carga.

Paso 2: presione el  botón ubicado en la parte superior del proyector.

Paso 3: El proyector se enciende y la pantalla aparece después de 5 segundos.

Nota:

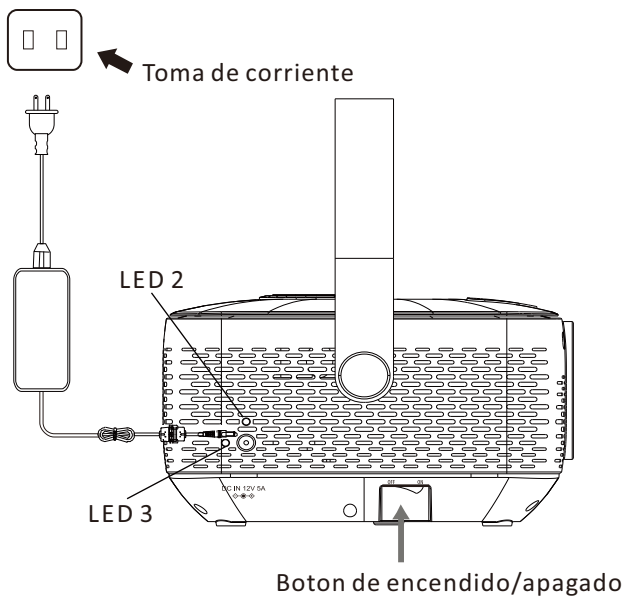
Cuando el proyector está completamente cargado, el LED 2 se vuelve verde.

Si el LED 3 se ilumina en azul, significa que necesita recargar su proyector porque la batería está baja.

Si está utilizando su proyector en casa, le recomendamos que lo conecte a la red.

El tiempo de carga de la batería es de 5 horas.

Para apagar su proyector, realice la operación inversa.

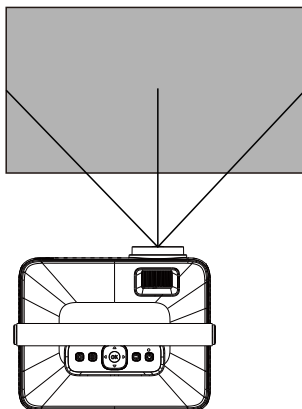


## **Distancia entre proyector y pared**

Tenga en cuenta que el brillo, la claridad afecta la distancia y la calidad de la proyección.

Distancia de proyección	1M	2M	3M	4M	5M
Tamaño de proyección	76 cm	172 cm	249 cm	305 cm	381 cm

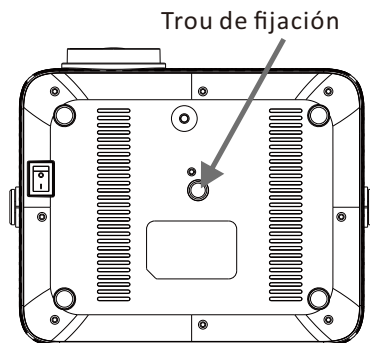
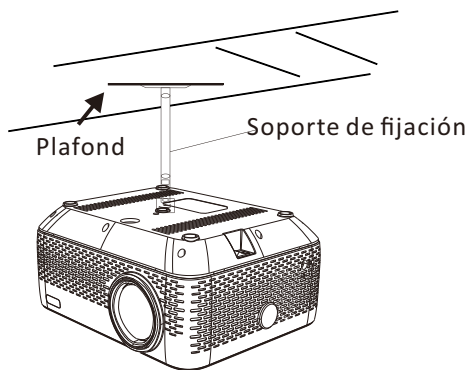
Se recomienda colocar el proyector en el centro de la pantalla.



### **Fijación del proyector de video al techo**

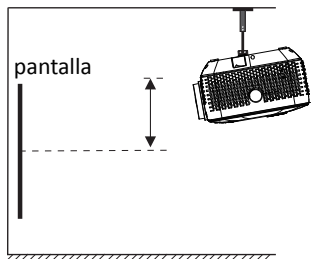
Es posible fijar el video proyector al techo mediante un soporte de montaje específico.

Tenga en cuenta: el soporte y las fijaciones del proyector de vídeo no se suministran.

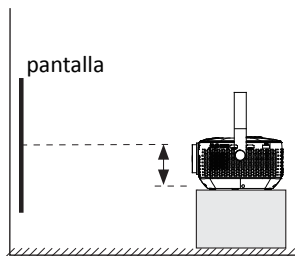


## Ajustar la posición del proyector de video

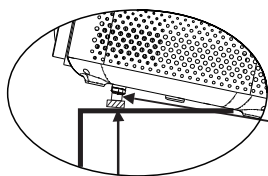
**Position 1 :** ajuste del eje a través de un soporte de techo



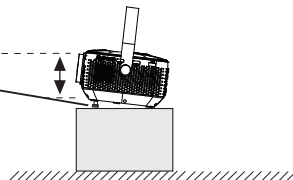
**Position 2 :** ajuste mediante un soporte fijo



**Position 3 :** height adjustment

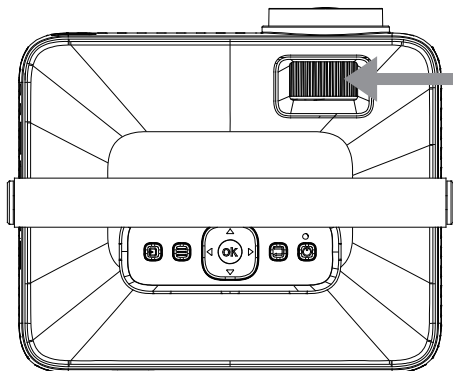


pantalla




Ajuste el dial debajo del proyector para ajustar la posición de altura.

## Ajuste de enfoque



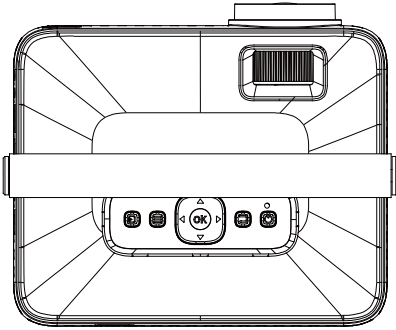
Gire la rueda de ajuste Para ajustar la imagen

## Corrección trapezoidal

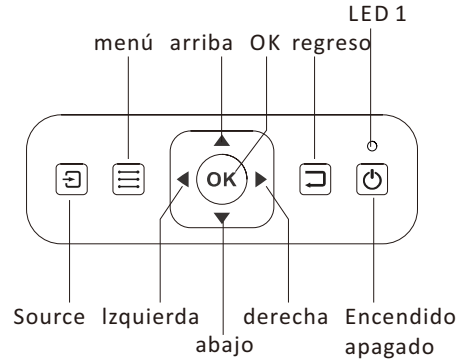
Para acceder a la función de "corrección trapezoidal", presione el botón MENÚ desde el control remoto o mediante el botón de control  en la parte superior del proyector.

luego seleccione "Opción" -Haga clic en "Corrección"

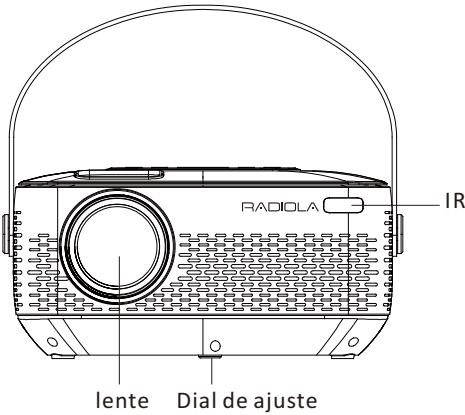
### Vista superior



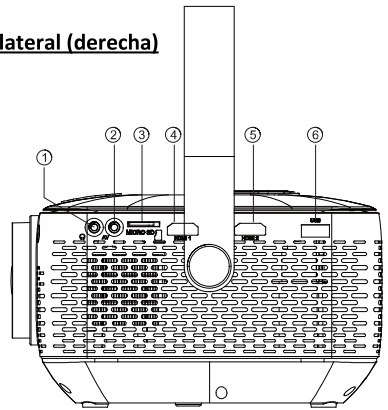
### Panel de control



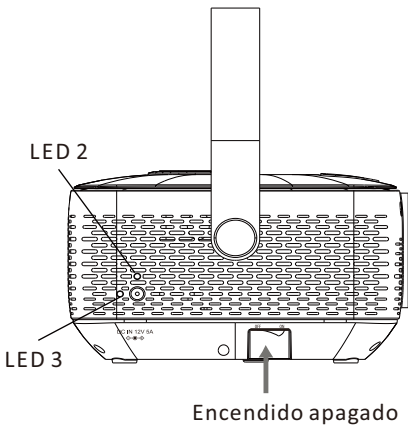
### Vista frontal



### Vista lateral (derecha)



### Vista lateral (izquierda)



1. Salida de audio de salida
2. Puerto micro SD
3. Puerto HDMI 2
4. Sortie AV en
5. Puerto HDMI 1
6. Puerto USB

## Botones de control remoto



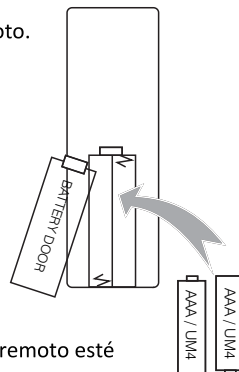
Power	Presione para encender. Mantenga pulsado para apagar.
Previous/Next	Presione para ir al capítulo siguiente o retroceder.
STOP	Presione para detener la reproducción.
FLIP	Presione para voltear la imagen en pantalla 180 °
Play/Pause	Presione para reproducir o pausar un capítulo.
Arrows/OK	Presione el menú para navegar y confirmar las selecciones en la configuración.
MENU	Presione para silenciar el volumen
GoTo Number Keypad	Presione para ingresar un capítulo específico o números de pista. Usa el botón de reproducción para empezar a jugar.
MUTE	Presione para silenciar el volumen
back/fwd	Toque para buscar dentro de un capítulo o pista individual
VOL+/VOL-	Presione para ajustar el nivel de audio.
SOURCE	Presione para seleccionar la fuente de medios (AV, HDMI, MEDIA).
EXIT	Presione para salir de los menús.
ZOOM	Presione para ajustar la relación de aspecto 16: 9/4: 3 / Auto) durante la reproducción de video desde USB / SD / HDMI

## Instale o reemplace las baterías del control remoto

El compartimiento de la batería se encuentra en la parte posterior del control remoto.

Observe la dirección de polaridad al insertar las pilas.

Las pilas tipo AAA x2 no están incluidas.



Cuando utilice el control remoto, asegúrese de que el emisor de señal del control remoto esté dirigido al receptor de señal de infrarrojos (IR) del proyector (frontal o posterior).

Si no utiliza el mando a distancia durante mucho tiempo, retire las pilas para evitar fugas.



## **Batería de litio recargable del videoprojector**

- Capacidad de la batería: 7,4 V / 9800 mAh.
- Propiedades de la batería: batería de polímero de litio
- Tiempo de lectura: 2 horas como máximo.
- Tiempo de carga: mínimo 5 horas
- Tiempo de carga durante la reproducción: mínimo 8 horas
- Luz indicadora: Cargando = indicador rojo
- Totalmente cargado = luz verde

### **Nota:**

Los parámetros anteriores son probados por ingenieros y son solo para referencia.

Los parámetros reales dependen del brillo del entorno, la temperatura, el consumo de batería, etc.

## **Conectividad del proyector de video**

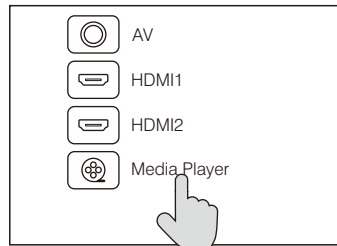
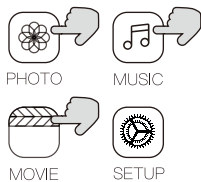
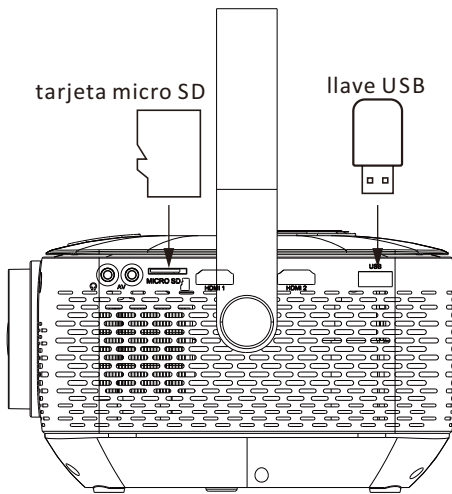
Seleccionar una fuente de entrada

Puede elegir entre las diferentes fuentes de entrada (AV / HDMI 1 / HDMI 2 / Media Player) presionando el botón "Fuente" en el proyector o en el control remoto.

### **Conexión multimedia**

Inserte la memoria USB o su tarjeta Micro SD (tarjeta TF) en las ranuras correspondientes (como se muestra en la imagen).

Elija la fuente de medios, seleccione "Video", "Música", "Imagen" para acceder al contenido que desea reproducir.



## **Conexión HDMI**

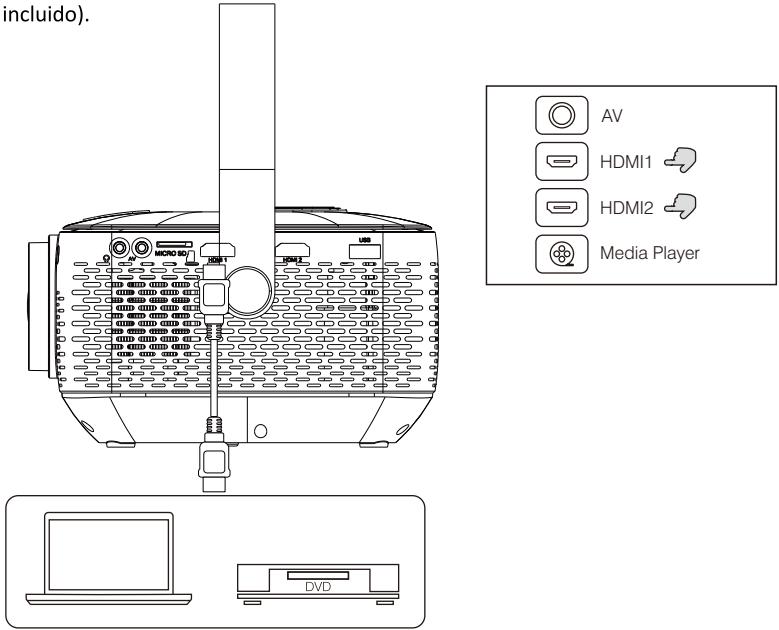
El proyector se puede conectar a dispositivos equipados con una función HDMI. Es compatible con computadoras portátiles, decodificadores TNT, reproductores de DVD, reproductores de Blu-ray, Chromecast, TV Stick, barra de sonido, etc.

El proyector de video está equipado con 2 puertos de entrada HDMI,

Si conecta sus dispositivos al proyector a través del puerto "HDM 1", elija "HDMI 1" como fuente de entrada.

Si se conecta a través del puerto "HDMI 2", elija la fuente de entrada "HDMI 2".

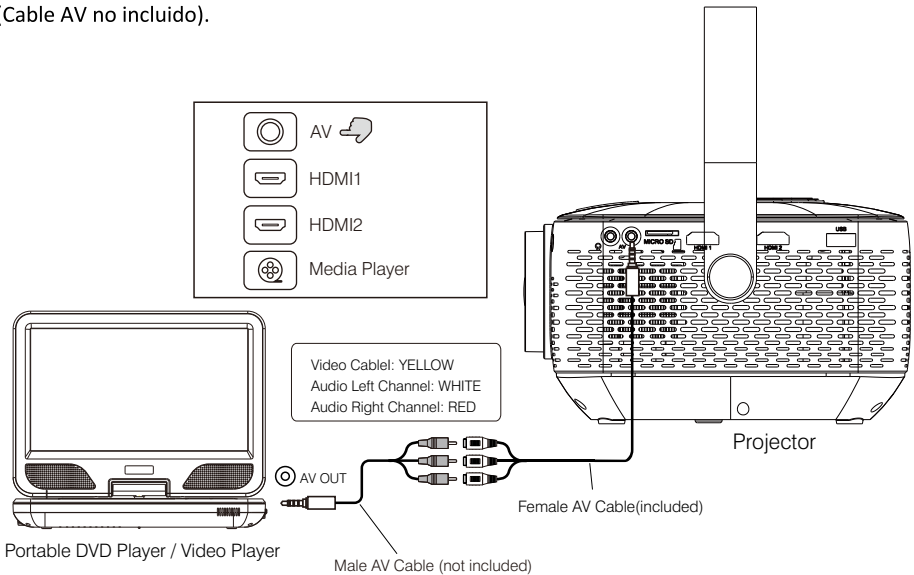
(Cable HDMI no incluido).



### **Conexión de audio y video**

Conecte su proyector de video con un cable de audio y video (rojo / blanco / amarillo) a su PC, reproductor de video, reproductor de DVD, equipo de audio y video como se muestra en la foto.

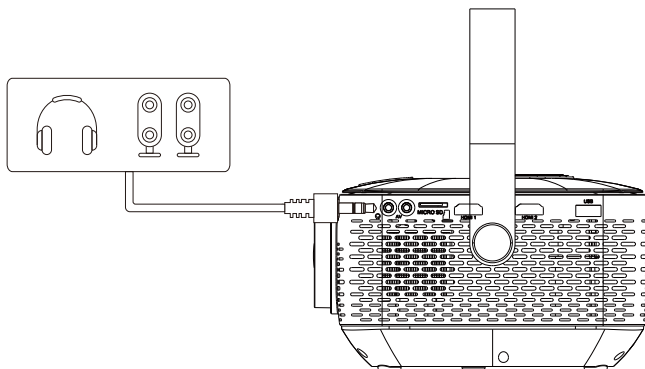
(Cable AV no incluido).



## **Conexión de audio**

El proyector se puede conectar a auriculares y un sistema de audio con cable mediante un cable jack de 3,5 mm.

(Cable jack de 3,5 mm no



incluido)

## **Conexión de salida Bluetooth**

Puede conectar su proyector en Bluetooth (modo de enlace inalámbrico) a su barra de sonido, su altavoz Bluetooth, su sistema de audio Bluetooth.

Emparejamiento / Emparejamiento en Bluetooth

Nota: Bluetooth está desactivado de forma predeterminada cuando el proyector está encendido.

Para activar el modo Bluetooth, vaya al menú OPCIONES del proyector.

Paso 1: Active Bluetooth en el receptor (su altavoz Bluetooth, altavoces externos, barra de sonido compatible con Bluetooth, etc.) al que desea conectarse.

Tenga en cuenta que esta es una función de salida de Bluetooth, no de entrada. Por lo tanto, no podrá conectarse desde un teléfono inteligente o tableta al proyector de video.

Paso 2: encienda el proyector (transmisor) y asegúrese de que el Bluetooth del proyector esté encendido y en modo de emparejamiento


Presione el botón de menú en el control remoto> seleccione OPCIÓN> seleccione Bluetooth


Presione navegación> / <para activar bluetooth> seleccione bluetooth activado, presione el botón OK en el control remoto.

Cuando el escaneo de Bluetooth se muestre en la pantalla, presione la tecla OK nuevamente> Cuando la pantalla muestre " Buscando, pl ..." el nombre de los dispositivos Bluetooth emparejados se muestra en la pantalla, seleccione- y presione el Botón OK para emparejar el transmisor y el receptor Bluetooth.

Paso 3: Cuando el emparejamiento se haya realizado correctamente, aparecerá "conectado" en la pantalla.

## **Menu**

Presione el botón  en el proyector para acceder al menú.

Usa los botones  proyector o mando a distancia para navegar.

## **IMAGEN**

Modo de imagen: seleccione entre 4 modos: Vivo, Suave, Estándar, Usuario (modo personalizable),

Temperatura de color: seleccione entre las tres (Cálida, Fría o Media).

Relación de aspecto: seleccione 16: 9, 4: 3 o Auto

Reducción de ruido: seleccione entre los modos: Desactivado, Bajo, Medio, Alto o Predeterminado

## **SONAR**

Modo de sonido: seleccione entre cinco modos: Música, Película, Usuario (personalizable), Deportes o Estándar

Cada modo proporciona un preajuste para agudos, graves

También tiene la opción de ajustar el balance de audio y activar o desactivar el sonido envolvente.

## **OPCIONES**

Selección de idioma: seleccione otro idioma si lo desea. El francés se aplica de forma predeterminada.

Configuración de salida de Bluetooth: le permite activar Bluetooth

Tiene la opción de restaurar la configuración predeterminada de fábrica.

Modo de proyección: puede elegir entre cuatro: Frontal, Posterior, Frontal / Techo, Posterior / Techo

Corrección trapezoidal (entre 0 ~ + -22)

La pestaña Información muestra el modelo del proyector y la versión del software.

## **RELOJ**

Configure el reloj en día, mes, año, horas y minutos.

Programe un tiempo de apagado, en espera o en espera automático durante 4 horas, 6 horas, 8 horas.

## Especificaciones técnicas

### Características:

- Bluetooth 5.0 (alcance 10 metros)
- Admite formatos 1080P, 1080i, 720p, 576i, 480p y 480i a través de HDMI
- Pantalla de proyección de hasta 380 cm (150 pulgadas)
- Corrección de imagen trapezoidal digital
- Lámpara LED superbrillante (3800 lúmenes / 90 ANSI LM)
- Bombilla LED: vida útil hasta 30.000 horas
- Formatos de video admitidos: .MPEG1 / .MPEG2 / .MPEG4 / .RM / .AVI / .RMVB / .MOV / .MPEG / .DIVX / .VOB / .MKV
- Formatos de audio compatibles: MP3 / WMA
- Formatos de imagen compatibles: JPG / BMP / GIF / PNG
- Batería recargable 9.800mAh 7.4V
- Admite dispositivos conectados a través de 2 entradas HDMI como decodificadores TNT / SAT, consolas de juegos, reproductores de DVD Blu-Ray o dispositivos de transmisión como teléfonos inteligentes, tabletas, Roku, Apple TV, Chromecast, etc.
- Experiencia hogareña inmersiva

### Especificaciones técnicas:

- Resolución nativa 1280 x 720
- Pantalla LCD de proyección: 10 cm (3,97 pulgadas)
- Formatos de imagen compatibles: 16: 9/4: 3
- Altavoces integrados: 2 x 2 Watts
- Distancia de proyección: 1 a 5 metros (32-150 pulgadas)
- Nivel de sonido: 50dB
- Duración de la batería: 2 horas.
- Fuente de alimentación: 110V-240V (50-60Hz)

### Conectividad:

- Puerto HDMI x 2
- Puerto USB y ranura Micro-SD (admite hasta 1TB)

- Entrada AV
- Salida de audio de 3,5 mm


#### Otra información :

- Dimensiones del producto: 226 x 178 x 108 mm
- Peso neto del producto: 1,42 kg

#### **FAQ**

##### **P: Por qué mi proyector no se enciende?**

R: Asegúrese de que el cable de alimentación de CA esté enchufado de forma segura y presione el botón de encendido (ubicado debajo del producto)

Luego presione el botón  en la parte superior del proyector o en el control remoto.

##### **P: El proyector está encendido, pero no se muestra ninguna imagen.**

- R: 1. Asegúrese de que el proyector esté encendido.
2. Asegúrese de que su dispositivo (computadora portátil, reproductor de DVD, etc.) esté correctamente conectado al proyector.
3. Compruebe que se haya quitado la tapa de la lente.
4. Compruebe si la fuente de la señal de entrada es correcta.
5. Asegúrese de que la fuente de video sea 1080P o menos.

##### **P: La lámpara (bombilla) se apaga después de un tiempo.**

- R: 1. Deje que el proyector se enfríe durante unos momentos.
2. Una vez que esté frío, compruebe si algo bloquea los orificios de ventilación.
3. Encienda el proyector.

##### **P: Cuando reproduzco un video, veo la imagen pero no puedo escuchar ningún sonido.**

R: Asegúrese de subir el volumen del sonido de su fuente y del proyector a través del control remoto.

Asegúrese de no estar en modo "silencio / silencio" en su fuente y su proyector.

Si se conecta a su computadora portátil a través del adaptador HDMI. El cable de audio del adaptador debe conectarse al puerto de salida de audio de su computadora portátil al proyector mediante un conector de audio de 3,5 mm.



**P: La proyección no es lo suficientemente brillante.**

R: Le recomendamos que utilice el proyector en un entorno relativamente oscuro para mejorar el brillo de la imagen.

Este producto está diseñado para uso doméstico y no se recomienda para uso comercial u otras presentaciones comerciales.

**P: Manchas en la pantalla.**

Limpia la lente suavemente con una microfibra. Asegúrese de que el proyector esté apagado, frío y frío antes de limpiarlo.

**P: ¿Ve una imagen borrosa?**

R: La distancia de proyección recomendada es de 1 a 5 metros. Primero ajuste la corrección Keystone para obtener una imagen rectangular, luego ajuste el enfoque para obtener una imagen clara. El enfoque óptimo se logra cuando los píxeles son claramente visibles. Si el tamaño de la proyección es demasiado grande, el enfoque cerca de los bordes de la pantalla puede ser menos claro que en el centro de la pantalla.

**P: ¿Cómo ajustar el brillo / nitidez del video?**

A: Ruta: Haga clic en "Fuente" - Modo de imagen-imagen (elija "Usuario") - Ajuste a través del control remoto. Para los no profesionales, recomendamos que utilice el predeterminado.

**P: Mi proyector hace ruido o emite un olor anormal.**

R: El ruido del proyector proviene del ventilador de su sistema de enfriamiento. Es normal que el proyector haga un ruido fuerte. Por otro lado, si el proyector emite ruidos extraños o desprende un olor anormal, debe apagarse y desconectarse de la toma de corriente. Hágalo revisar por personal calificado. No intente abrirlo ni arreglarlo usted mismo.

**P: Mi imagen está invertida, ¿cómo puedo restaurarla?**

R: Vaya a OPCIONES: Rotación del panel para ajustar.

**P: La lámpara se apaga o hace un clic**

R: Cuando la lámpara llega al final de su vida útil, se apaga (con un fuerte estallido). Si esto sucede, el proyector no se volverá a encender hasta que se reemplace la lámpara. Para reemplazarlo, llame a personal calificado para este tipo de reparación.

**P: mi proyector de video ya no responde a los comandos**

R: Apague el proyector, luego desconecte el cable de alimentación y espere al menos 30 segundos antes de volver a conectar la alimentación.

## **Garantía**

Todos los productos Radiola se benefician del servicio postventa bajo la garantía legal ofrecida al consumidor. Un producto defectuoso se puede cambiar o reembolsar a través de un distribuidor local durante 2 años después de la compra, presentando el comprobante de compra (factura fechada) y el embalaje original del producto.

La garantía está excluida en las siguientes situaciones:

1. Mal funcionamiento, defecto o daño que no sea defecto o falta de conformidad.
2. El (los) producto (s) está (n) dañado (n) como resultado de un uso inadecuado (golpe, caída, mal uso, error de manipulación, etc....).
3. Los productos se desmontan, reconstruyen y / o modifican en condiciones no autorizadas.
4. Piezas que se deterioran como resultado del desgaste normal y que por su naturaleza requieren un reemplazo frecuente.

## **Aviso Legal**

Este producto se fabrica y vende bajo la responsabilidad de GMS GROUP.  
RADIOLA es una marca registrada de RADIOLA CONSUMER AG utilizada bajo licencia.  
Las marcas citadas son marcas comerciales registradas por sus respectivos fabricantes.  
Foto no contractual.  
Producto fabricado en China e importado por GMS Group.

El logotipo y la marca de Bluetooth son una marca comercial registrada de Bluetooth SIG Inc.  
Todos los artículos incluidos en el paquete son importados por GMS y no son fabricados, patrocinados ni distribuidos por Bluetooth Sig Inc.



Destrucción de dispositivos eléctricos y electrónicos.

El símbolo en el producto o en su embalaje indica que este producto no debe tratarse como basura doméstica. Por el contrario, debe depositarse en un punto de recogida para el reciclaje de equipos eléctricos y electrónicos. Si se asegura de que este equipo se manipule correctamente, ayudará a prevenir posibles consecuencias negativas para el medio ambiente y la salud humana, que de otro modo podrían ser causadas por un manejo inadecuado de este producto. El reciclaje de materiales ayudará a preservar los recursos naturales. Para obtener más información, póngase en contacto con su ayuntamiento o su centro de clasificación de residuos.