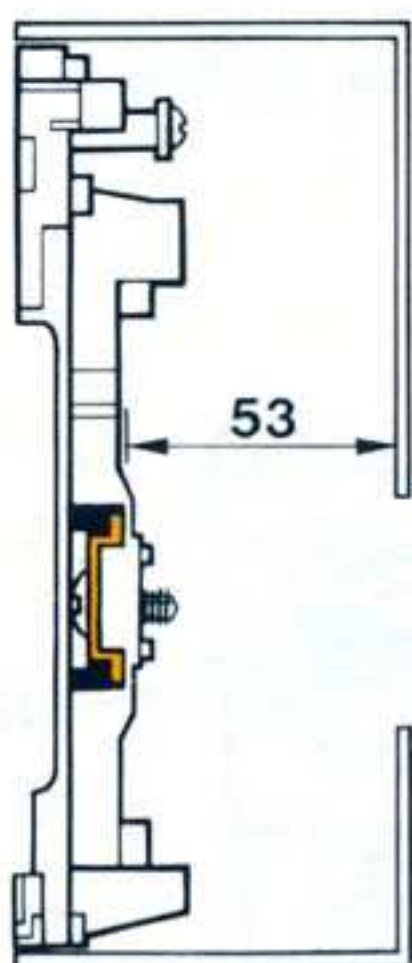
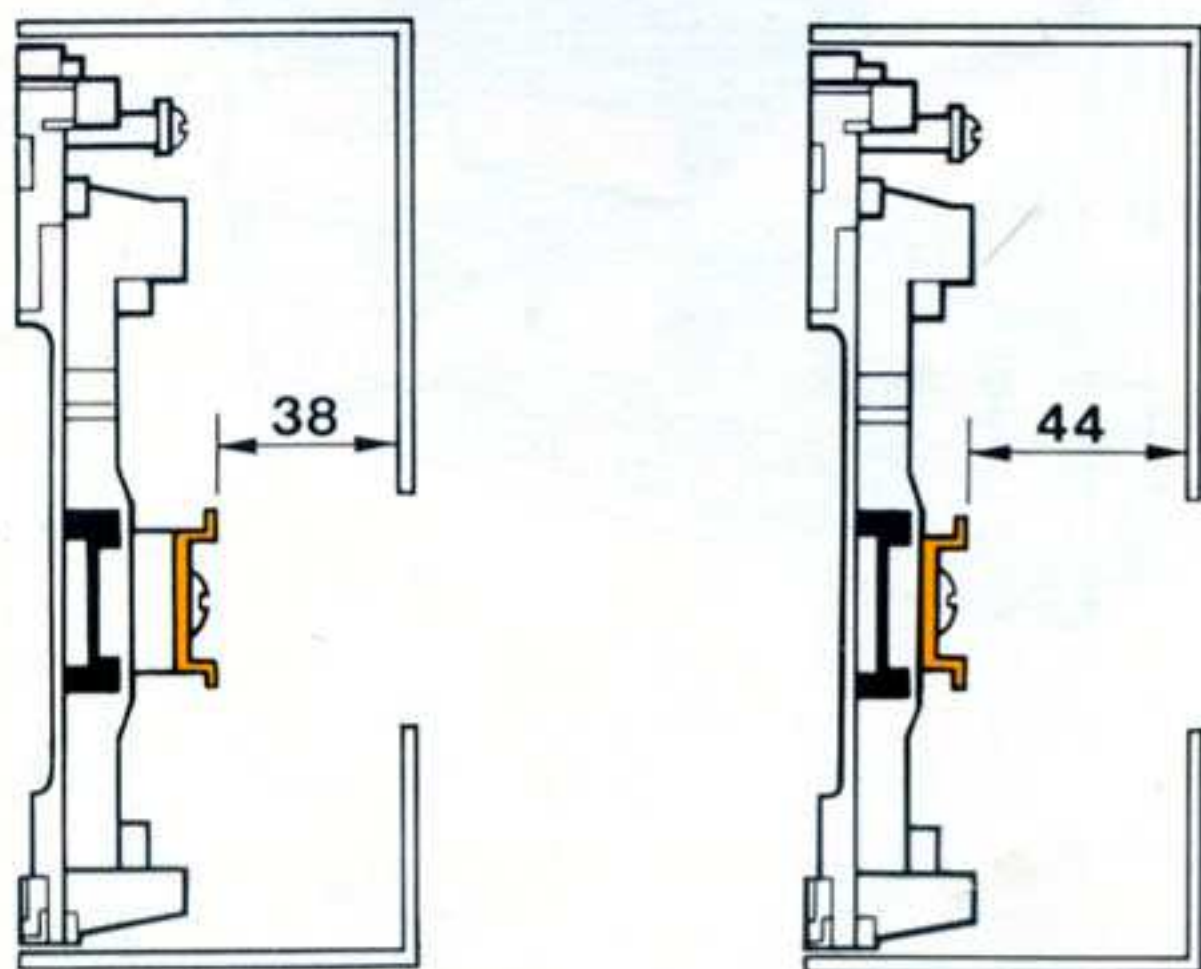
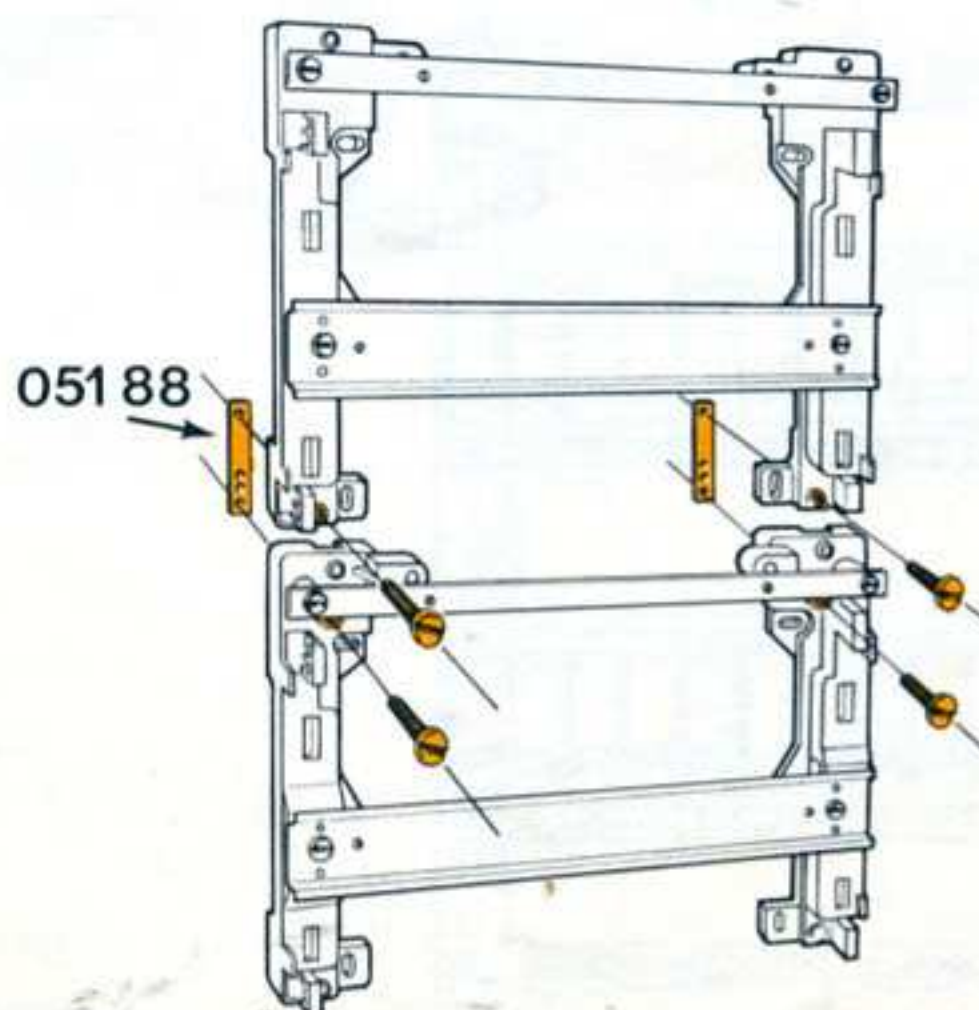
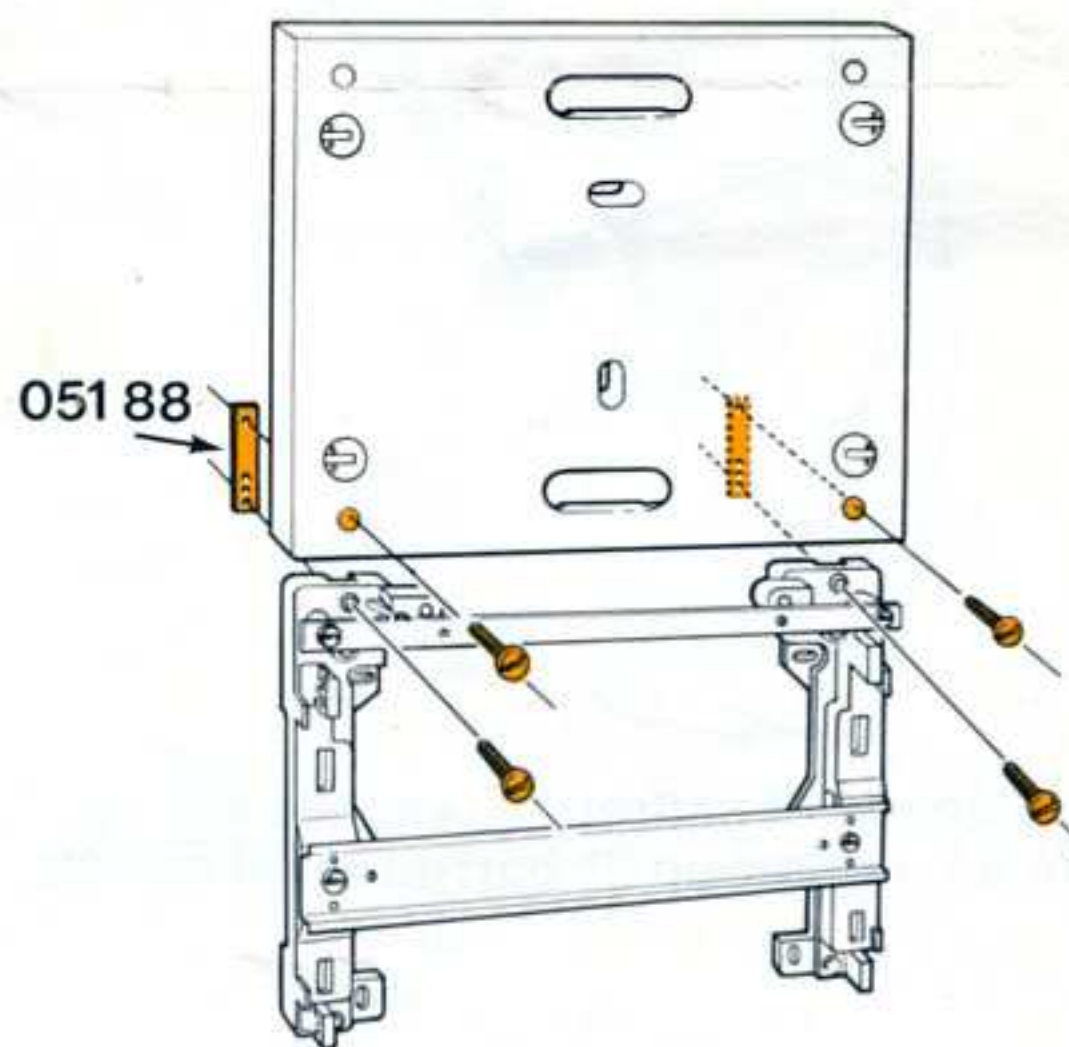
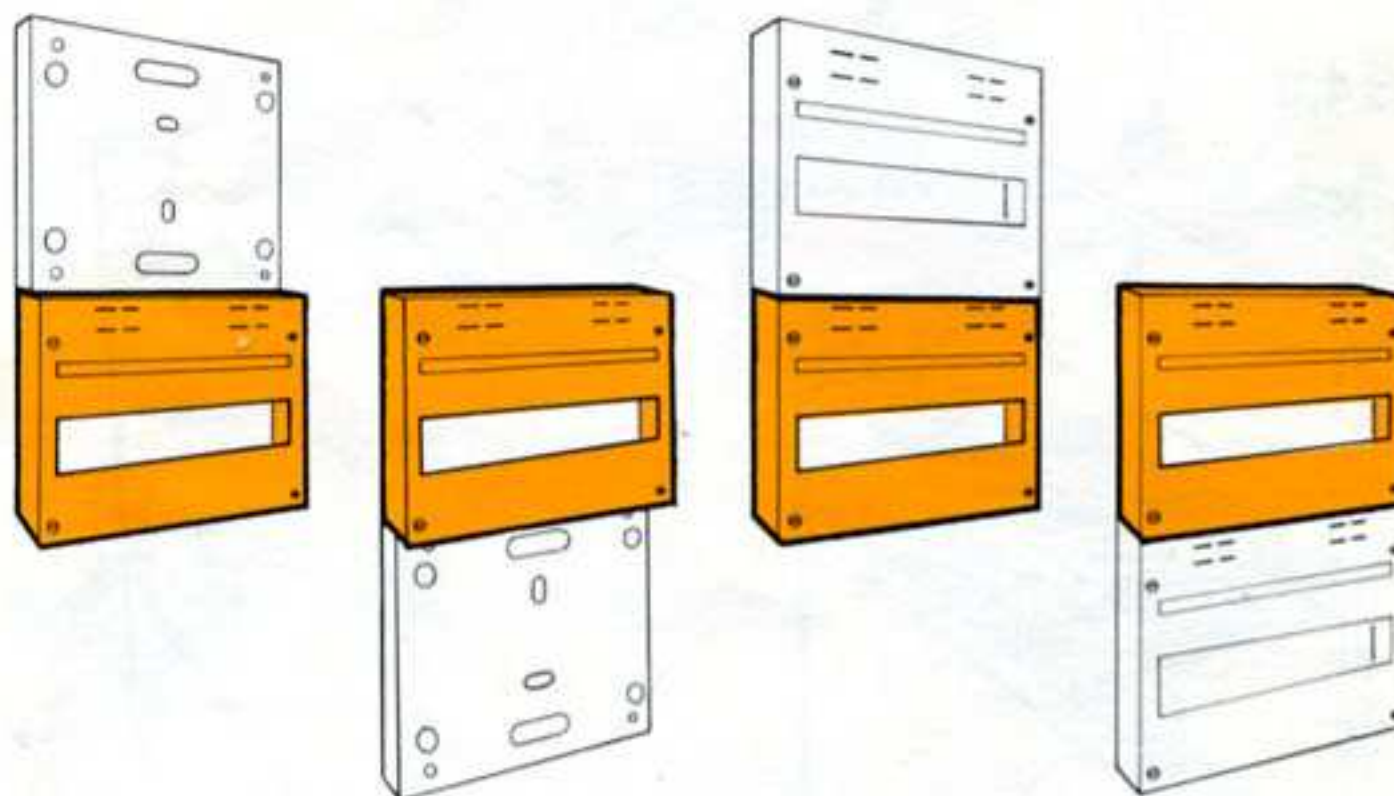


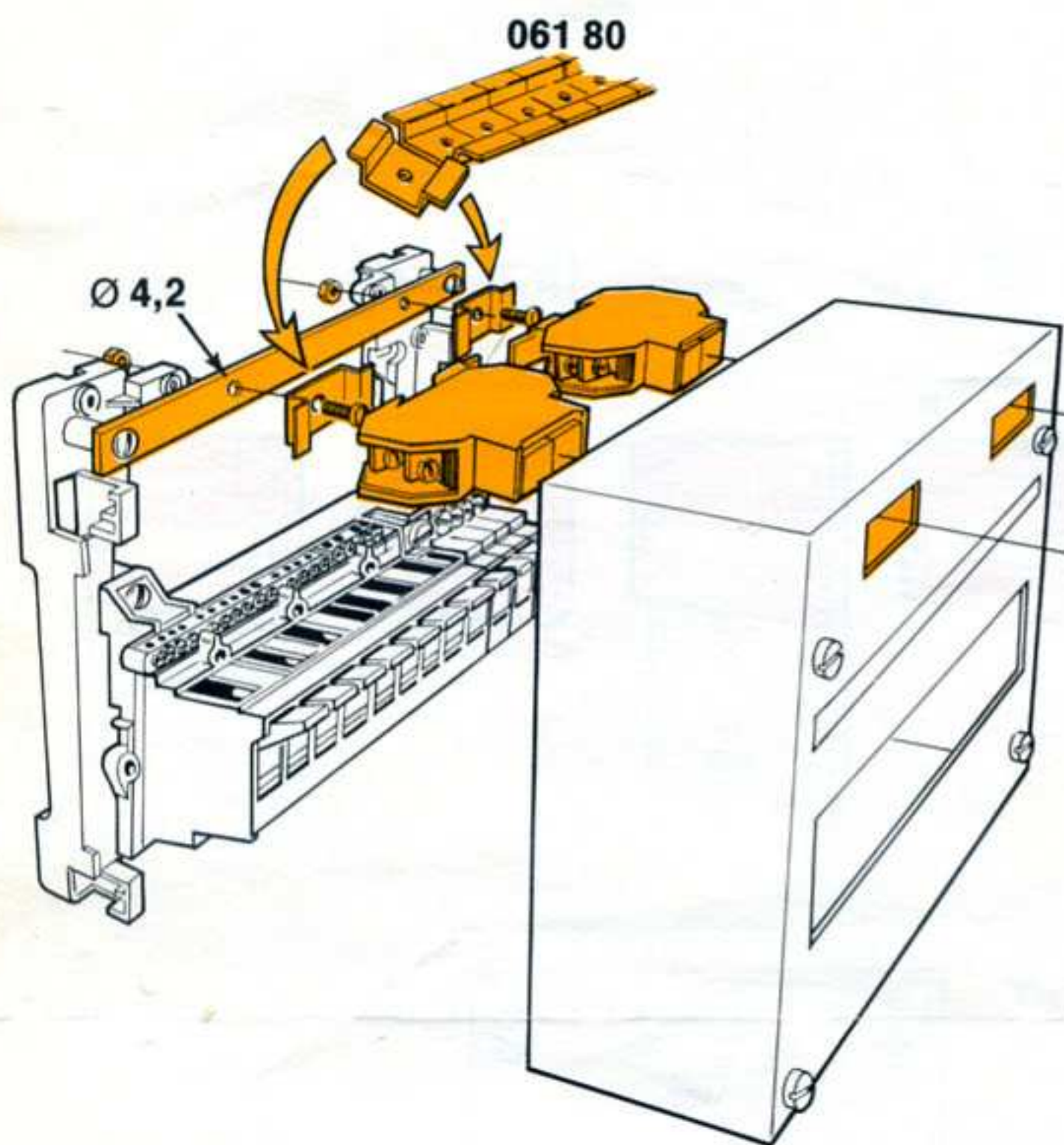
### Mise à hauteur du rail



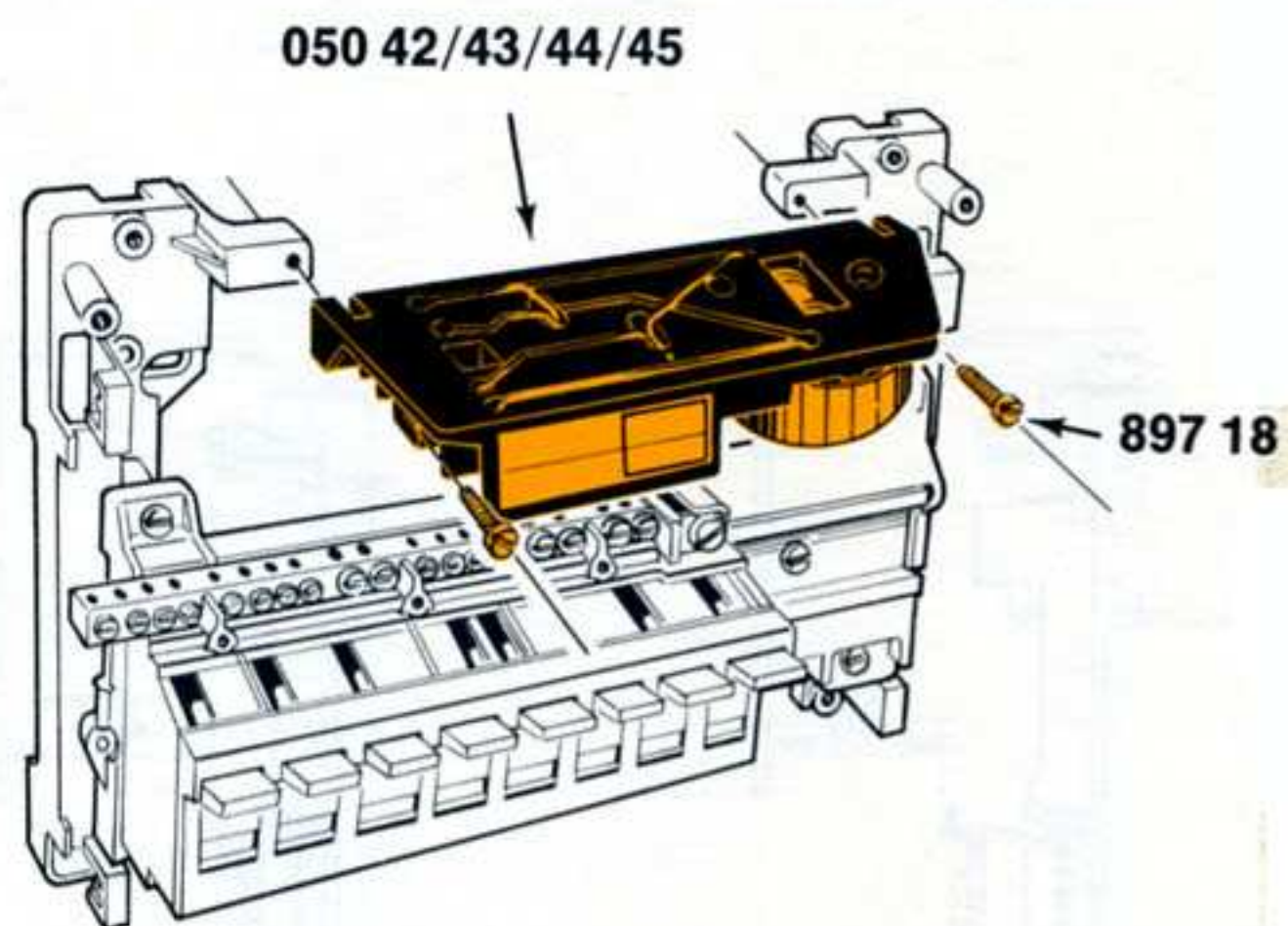
### Jumelages



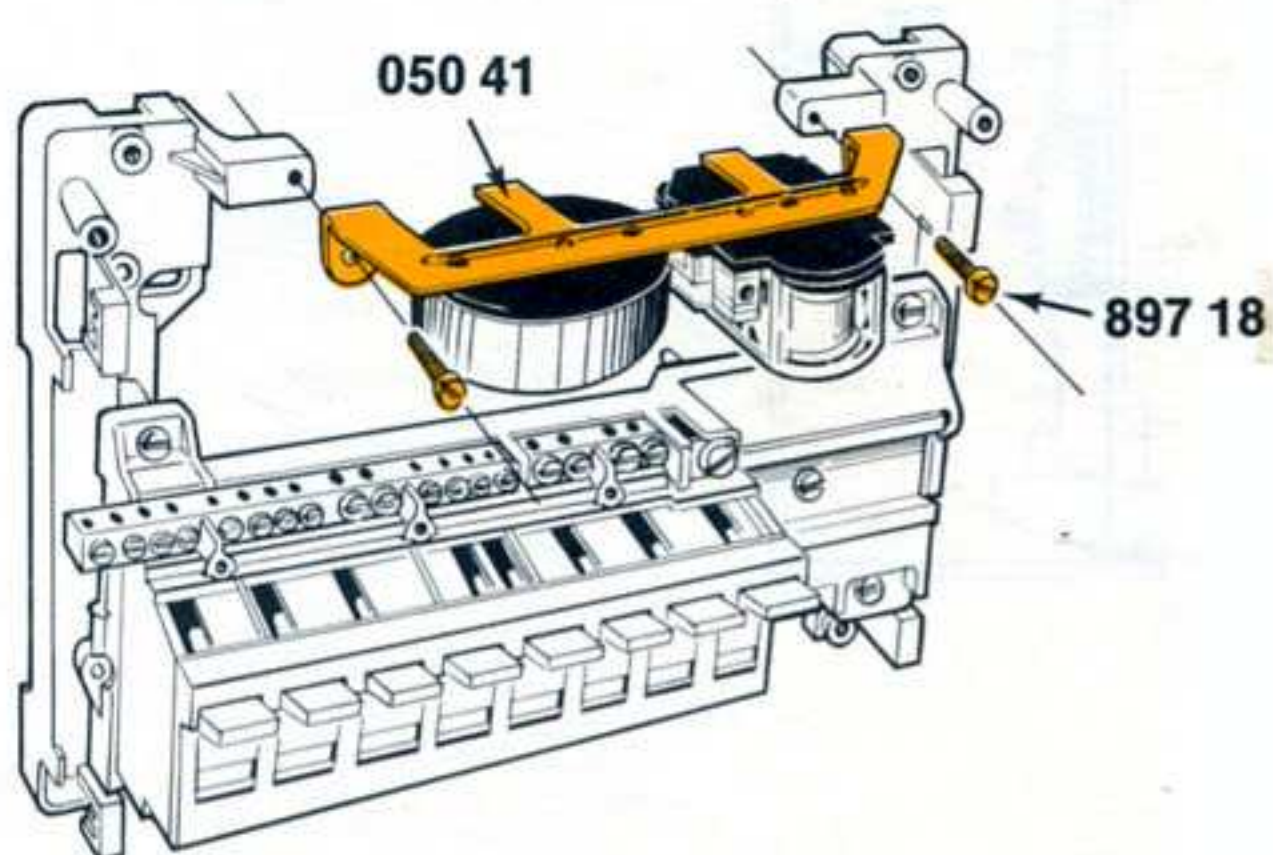
Montage des 2 modules supplémentaires sur le barreau plat.



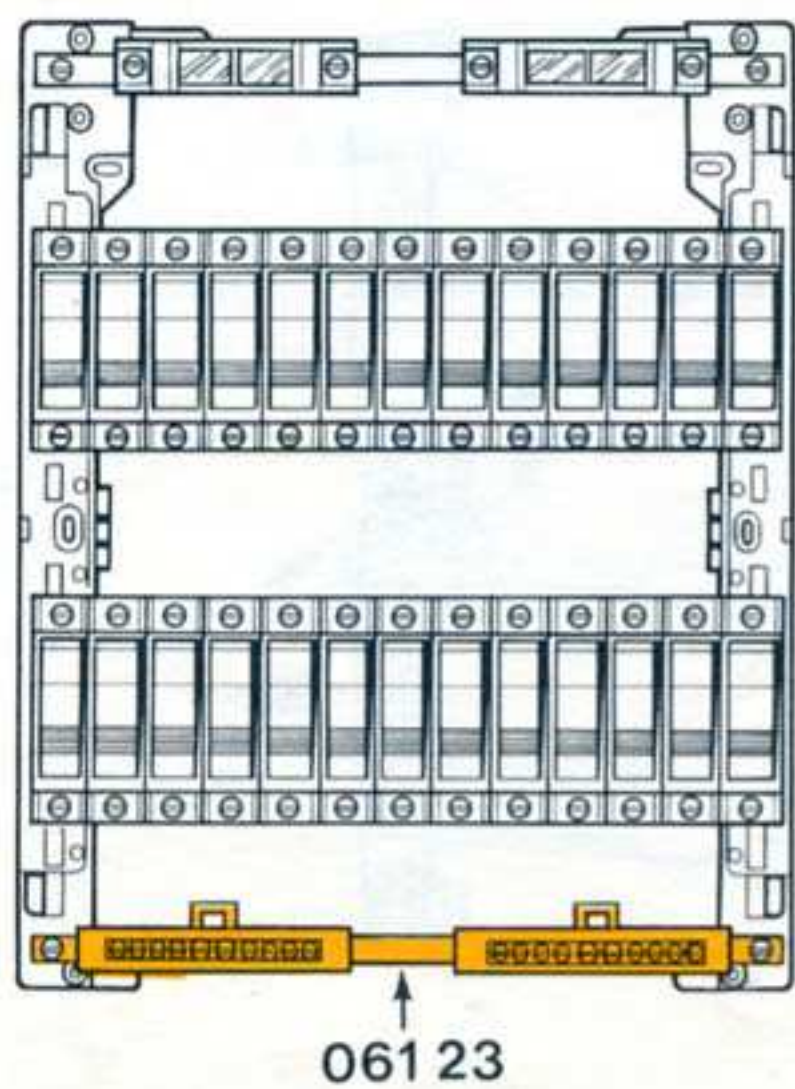
Fixation d'accessoires sur les répartiteurs et tableaux d'abonné pré-équipés.



L'étrier 050 41 reçoit des accessoires tel que télérupteurs, sonneries, ronfleurs.



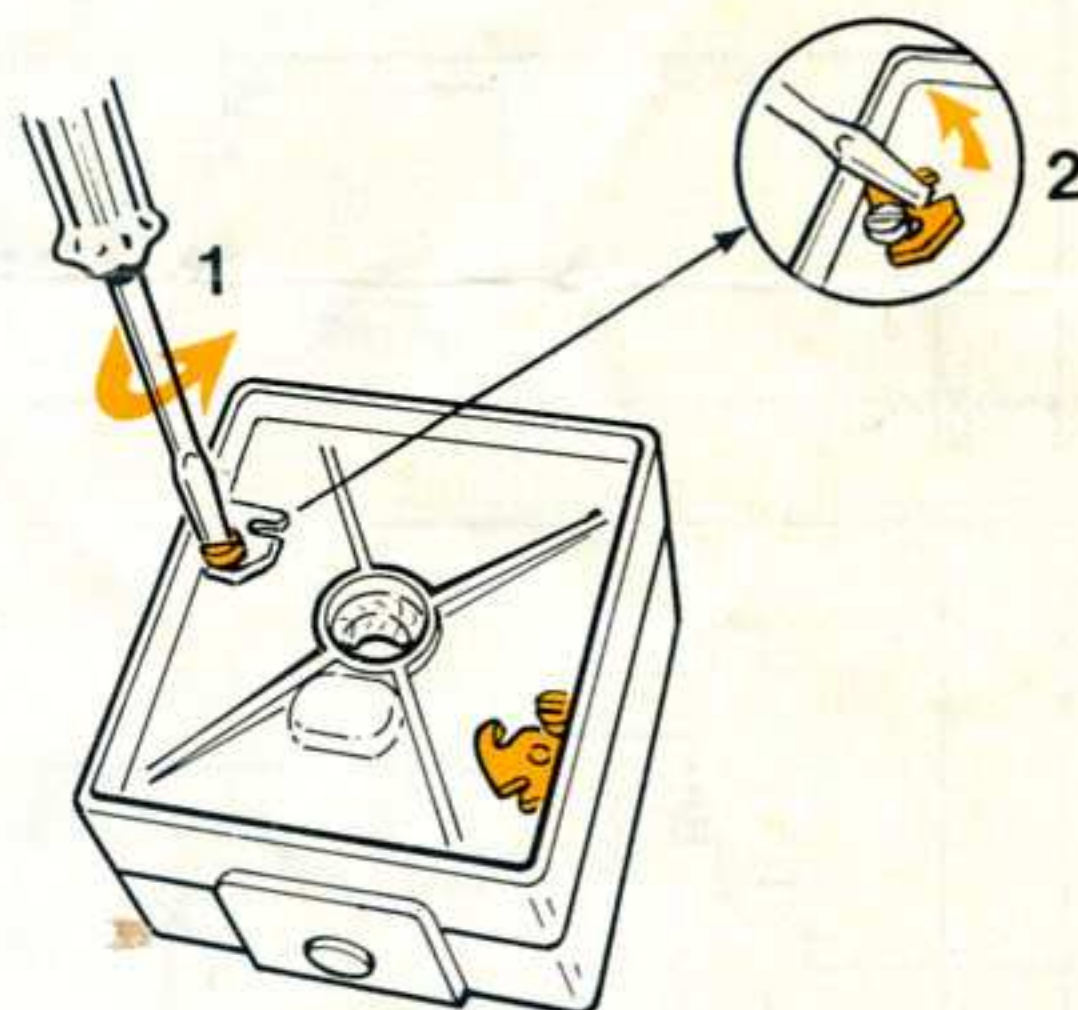
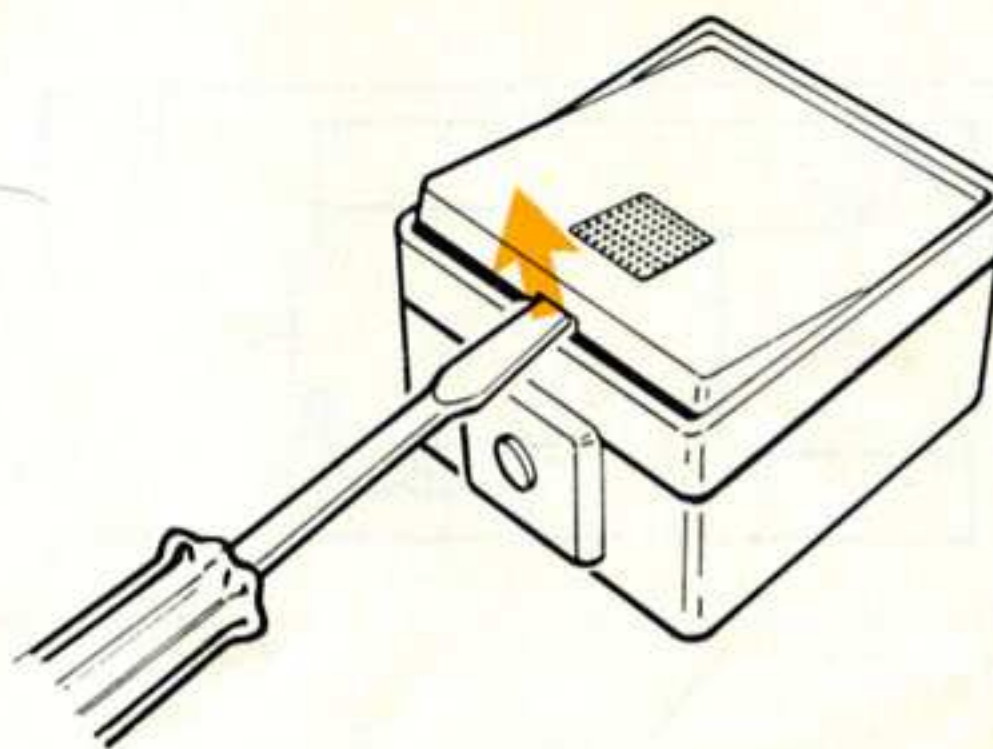
Pour les tableaux et coffrets 2 rangées, possibilité de monter un 2<sup>e</sup> barreau plat 061 23.



**legrand**

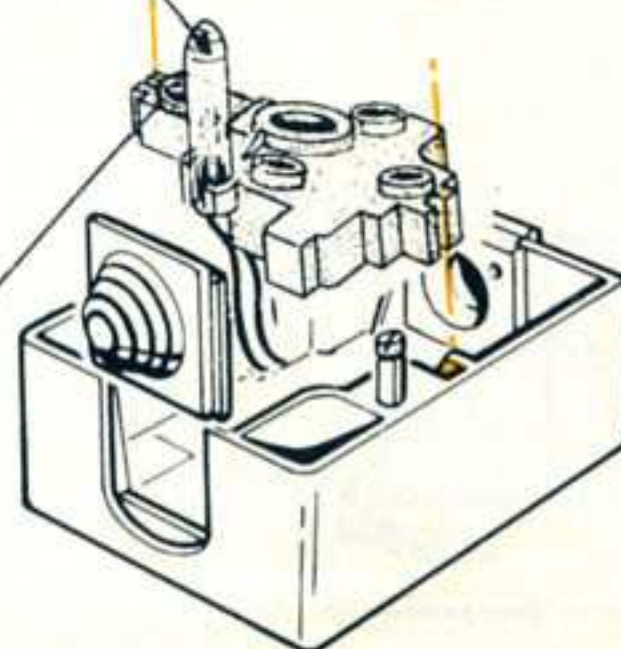
NT 990

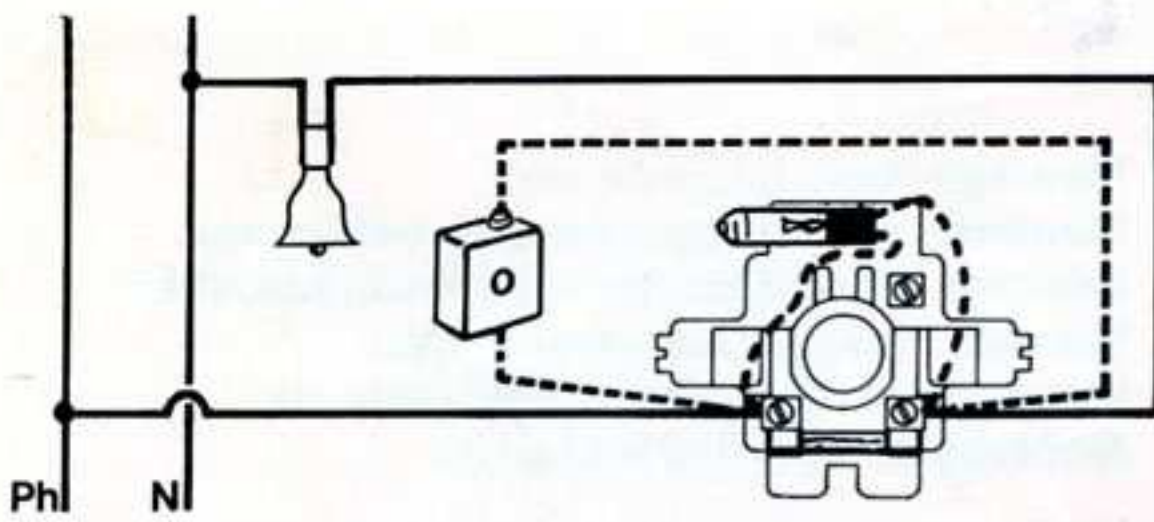
Montage Plexo bornes à vis  
Monteren van de Plexo met schroefklemme  
Montage Plexo-Schalter mit Schraubklemmen  
Montaje Plexo bornas con tornillos  
Mounting of Plexo with screw terminals  
Montaggio Plexo morsetti a vite



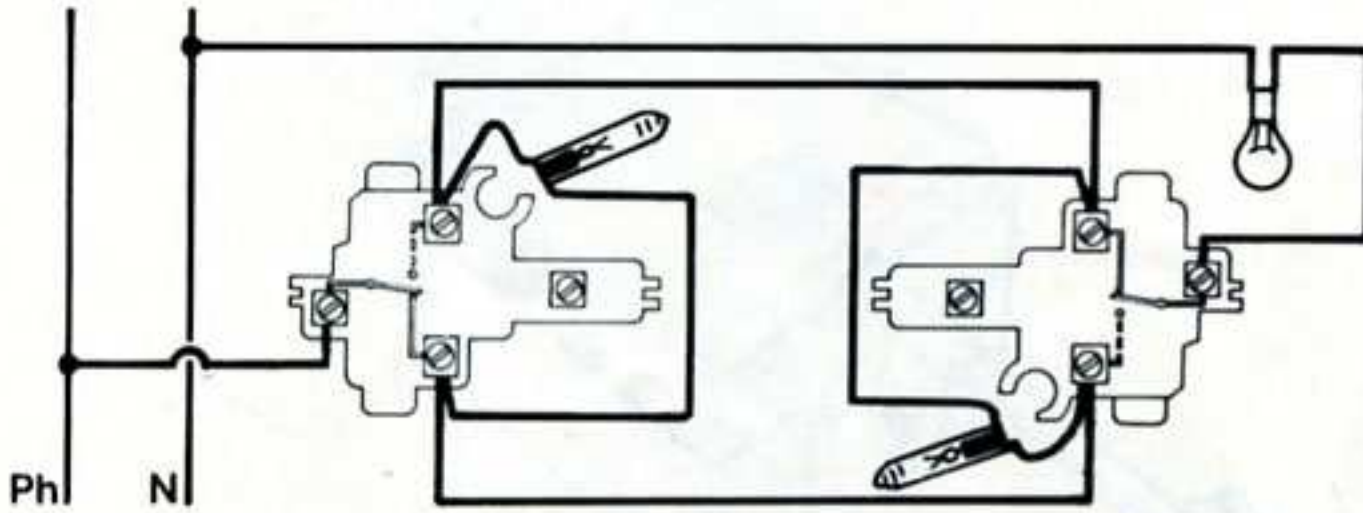
réf. 780 04  
réf. 780 05  
réf. 780 08

Borne supplémentaire  
Bijkomende klem  
Zusätzliche Klemme  
Borna complementaria  
Supplementary terminal  
Morsetto supplementare

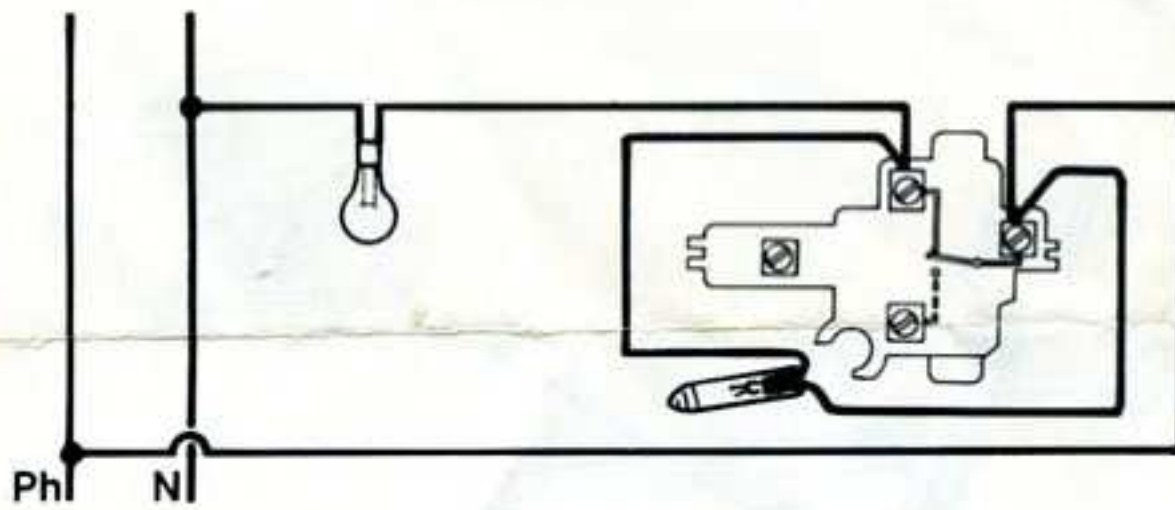




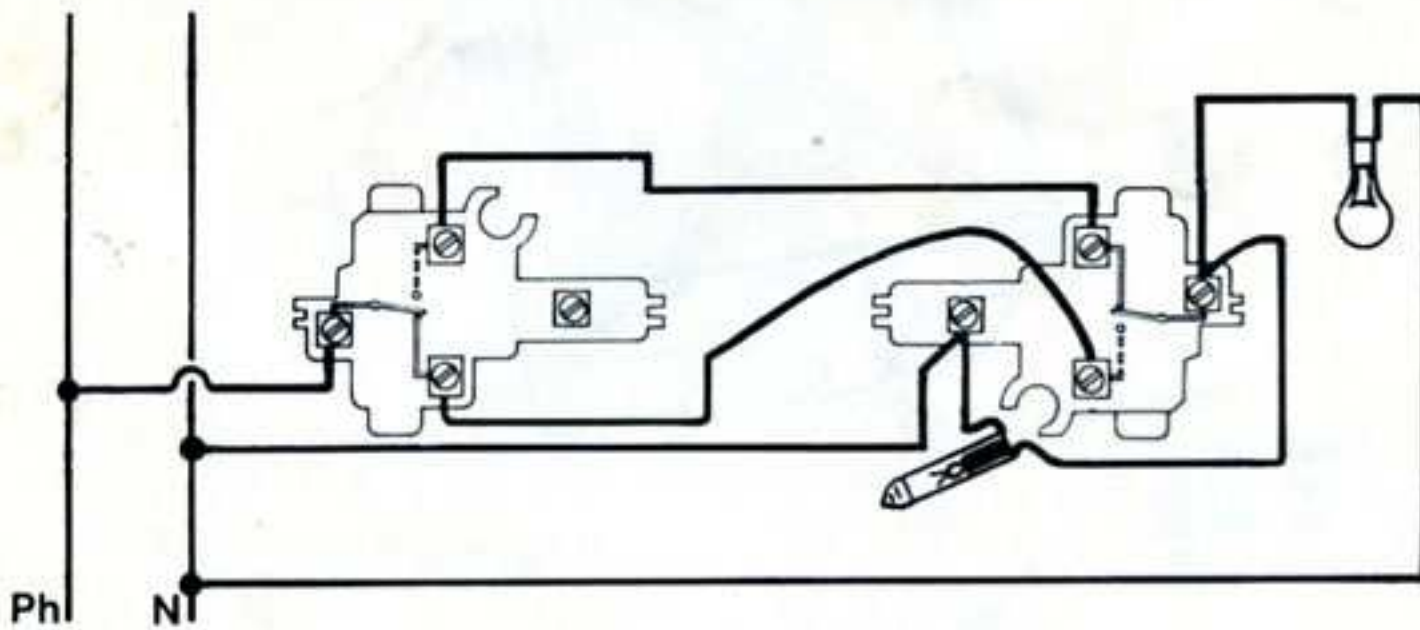
Poussoir lumineux  
 Verlichtbare drukknop  
 Taster beleuch  
 Pulsador luminoso  
 Luminous push-button  
 Pulsante luminoso



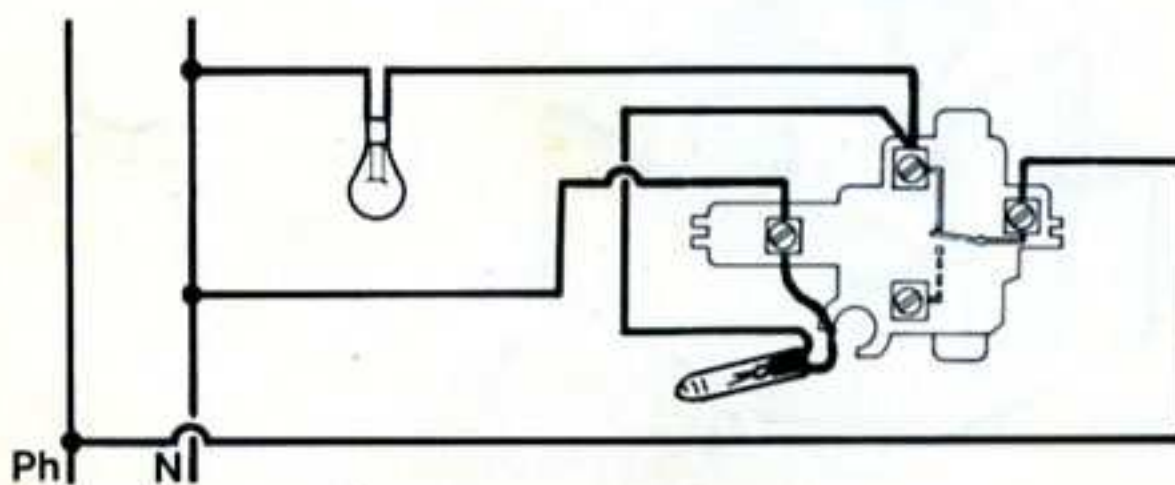
Va et vient lumineux  
 Verlichtbare Wissel  
 Wechselschalter beleuchtbar  
 Commutador luminoso  
 Luminous two-way switch  
 Deviatore luminoso



Inter lumineux  
 Verlichtbare schakelaar  
 Ausschalter beleuchtbar  
 Interruptor luminoso  
 Luminous switch  
 Interruttore luminoso



Va et vient témoin  
 Controle schakelaar wissel  
 Wechselschalter mit leuchtfeld  
 Commutador testigo  
 Two way switch with pilot light  
 Deviatore spia



Inter témoin  
 Controle schakelaar eenpolig  
 Ausschalter beleuchtbar  
 Interruptor testigo  
 Switch with pilot light  
 Interruttore spia