



**JPM**

# Catalogue 2022-2023

**FERMETURE ANTI-PANIQUE & URGENCE - ISSUE DE SECOURS CONTRÔLÉE  
CONTRÔLE D'ACCÈS SMARTair® - CYLINDRE - ARMOIRE À CLÉS  
POIGNÉE DE PORTE - FERME-PORTE & BANDEAU - SERRURE À LARDER  
SERRURE EN APPLIQUE - GÂCHE ÉLECTRIQUE - VERROU**

**JPM est là pour vous !**

**Services Clients**  
**01 39 46 11 66**

Administration des Ventes  
Service des Organigrammes  
Relation Technique Clients  
Formations

Ou sur notre site internet, en flashant  
le code ci-dessous



**Fermeture anti-panique & urgence**

**1**

**Issue de secours contrôlée**

**2**

**Contrôle d'accès SMARTair®**

**3**

**Cylindre**

**4**

**Armoire à clés**

**5**

**Poignée de porte**

**6**

**Ferme-porte & bandeau**

**7**

**Serrure à larder**

**8**

**Serrure en applique**

**9**

**Gâche électrique**

**10**

**Verrou**

**11**



## **JPM est là !**

Hôpitaux, EHPAD, écoles, musées, bureaux, centres commerciaux... Vous le savez, JPM est aujourd'hui la marque de référence en matière de protection des bâtiments tertiaires recevant du public (ERP) ou des travailleurs (ERT).

Depuis toujours à la pointe de l'innovation, elle a su bâtir sa réputation sur la qualité de ses produits, sa capacité à écouter ses clients et à leur proposer des solutions adaptées à leurs problématiques de sécurisation des bâtiments.

Vous retrouverez dans ce nouveau catalogue tout ce qui fait la force de JPM : une large gamme de produits, tant mécaniques qu'électroniques, des offres de solutions complètes par typologie de bâtiment ou encore des conseils sur les réglementations en vigueur.

Parce que votre satisfaction est notre priorité, vous trouverez également toutes les informations pour bénéficier de l'expertise de nos équipes dédiées : service des organigrammes, assistance à la conception, conseil technique et réglementaire, formations.

N'hésitez pas à nous solliciter, nous serons toujours là pour vous !

**Les équipes JPM**

## 1 - FERMETURE ANTI-PANIQUE & URGENCE

FLUID  
CROSSBAR 89  
PUSHBAR 90+  
MORTY 10  
BAR'ONE  
PUSH'ONE  
FLUID URGENCE  
EUROPAD  
SÉCURICHAUFFE  
MODULE EXTÉRIEUR  
EN 5000  
EN 3000  
MODUL'ONE

20

p 24  
p 28  
p 32  
p 36  
p 38  
p 40  
p 42  
p 44  
p 46  
  
p 48  
p 50  
p 52

## 2 - ISSUE DE SECOURS CONTRÔLÉE

FLUID CONTROL  
Fluid Control Exit  
Fluid Control Access  
Fluid Control Exit & Access  
Fluid Control Barre d'appel  
Fluid Control Barre de détection  
VERROUS À MORTAISER DAS  
VENTOUSES SÉCURITRON  
TIS - TERMINAL D'ISSUE DE SECOURS

54

p 58  
p 62  
p 68  
p 72  
p 74  
p 80  
p 84  
p 86

## 3 - CONTRÔLE D'ACCÈS SMARTair®

SMARTair® PRO WIRELESS ONLINE  
SMARTair® PRO UPDATE ON CARD  
SMARTair® PRO OFFLINE  
SMARTair® PRO STAND ALONE  
SMARTair® GUEST

88

p 92  
p 94  
p 96  
p 98  
p 100

SMARTair® OPENOW™ p 102  
Béquille SMARTair® sans privacité p 104  
Béquille SMARTair® avec privacité p 110  
Cylindre SMARTair® p 116  
Lecteur SMARTair® p 122  
Actualisateur SMARTair® p 126  
Economiseur d'énergie SMARTair® p 128  
Serrure de casier SMARTair® p 130  
Cadenas SMARTair® I-Gate p 134  
Outil de gestion SMARTair® Pro Wireless Online p 136  
Outil de gestion SMARTair® Pro Update On Card p 138  
Outil de gestion SMARTair® Pro Offline p 140  
Outil de gestion SMARTair® Pro Stand Alone p 142  
Outil de gestion SMARTair® Guest p 144  
Identifiants SMARTair® p 146  
Identifiants SMARTair® Guest p 148

## 4 - CYLINDRE

150

KESO 8000 Ω<sup>2</sup> p 154  
KESO 4000 S OMEGA p 158  
QUARZ'UP p 162  
SPINEL+ p 168  
SYSTÈMES SUR EXTENSION UNIQUEMENT  
Keso 2000 p 174  
Keso 2000 S p 176  
Keso 2000 Omega p 178  
Keso 2000 S Omega p 180  
303 et 5 Pistons p 182  
Surf p 190  
SP p 192  
CADENAS p 194  
CONTACTEUR À CYLINDRE PROFIL EUROPÉEN p 196

## 5 - ARMOIRE À CLÉS

198

TRAKA21 p 199



# L'innovation au cœur

Depuis ses premiers jours, la marque JPM n'a de cesse de stimuler sa capacité à inventer, à créer et à s'adapter ; en un mot, à innover. Et c'est en grande partie à cette culture de l'innovation qu'elle doit sa pérennité.

## La puissance d'un groupe mondial

En rejoignant le groupe ASSA ABLOY, en 1997, JPM a encore élargi son champ des possibles, profitant pleinement de la puissance créatrice d'un grand groupe international, dont 6% des collaborateurs sont aujourd'hui dédiés à la Recherche et Développement (R&D) et qui a plus de 9 000 brevets à son actif. En 2021, ASSA ABLOY apparaît une nouvelle fois dans le classement Forbes des 100 entreprises les plus novatrices au monde.

## Une adaptation permanente

C'est dans ce contexte, et par une écoute permanente des besoins de ses clients, que les équipes JPM ont pu développer toute une série de nouveaux produits, alliant intelligemment mécanique et électronique, et parfaitement adaptés aux spécificités des bâtiments tertiaires sur le marché français.







### Béquille SMARTair® i-max

Robuste, innovante et élégante : i-max est un dispositif de contrôle d'accès entièrement repensé avec un design sophistiqué, de multiples finitions et un mécanisme de verrouillage ultra-résistant (certification EN1906 en catégorie d'utilisation Grade 4). La nouvelle béquille est conçue pour les environnements où l'intelligence, le design et la performance sont indispensables.



### Poignée J-RoX Accessibilité

Unique sur le marché, la poignée J-RoX Accessibilité répond aux exigences de la norme sur l'accessibilité des personnes à mobilité réduite. Cette innovation se caractérise par son design ergonomique, pour une plus grande facilité de préhension, et un rail de guidage situé à l'extrémité de la béquille permettant une haute résistance inégalée.



### Barreur électromécanique Fluid Control

Avec la barreur électromécanique Fluid Control, vous assurez une gestion des issues de secours sur-mesure : suivi des entrées et sorties, protection des biens contre les vols, surveillance de la fraude, contrôle des sorties non-autorisées, tout en assurant l'évacuation des personnes en cas d'urgence. Fluid control : un système de haute performance et facile à installer.



### Cylindre Keso 8000Ω<sup>2</sup>

Keso 8000Ω<sup>2</sup> est la dernière génération de cylindres de très haute sécurité de JPM, dédiée aux organigrammes les plus complexes, notamment les organigrammes multi-sites.

Entièrement modulable, Keso 8000Ω<sup>2</sup> est protégé contre la copie par un mobile de clé breveté jusqu'en 2034. Keso 8000Ω<sup>2</sup> est également muni d'un système très haute sécurité anti-crochetage, anti-perçage et anti-bumping.

# Acteurs du développement durable

**Partie intégrante de la stratégie d'ASSA ABLOY et de ses marques, le développement durable représente l'un des principaux moteurs de sa chaîne de valeur. Il est en effet un élément central dans trois domaines clés de l'organisation du Groupe : l'innovation, l'approvisionnement et la production**

## Innovation

Les nouveaux produits sont pensés dans une perspective de cycle de vie. De nombreux produits récemment développés permettent d'économiser de l'énergie, grâce à une isolation améliorée ou au contrôle intelligent de nos solutions, par exemple.

## Approvisionnement

Tous les fournisseurs du Groupe, et plus particulièrement ceux situés dans des zones estimées à risques, sont évalués du point de vue du développement durable. Les fournisseurs qui ne respectent pas les exigences du Groupe sont systématiquement remplacés.

## Production

La fabrication des produits du Groupe doit être effectuée en toute sécurité et avec un impact environnemental minimal. Les processus dangereux sont progressivement éliminés et remplacés par des alternatives écologiques.

## Engagés depuis 2005

Preuve de son engagement, ASSA ABLOY publie depuis 2005 un rapport annuel sur le développement durable basé sur les directives du GRI (Global Reporting Initiative). Cela permet au Groupe de suivre l'évolution de ses indicateurs clés de performance, de réaliser des améliorations constantes et de réduire son empreinte énergétique autant que possible.

Et, dans un souci de transparence écologique, ASSA ABLOY a fait le choix de participer au programme FDES (Fiche de Déclaration Environnementale et Sanitaire), basé sur les normes ISO 14025 et EN 15804. Le Groupe dispose aujourd'hui de plus de 250 FDES souvent exigées pour la certification des bâtiments écologiques.




## Vers des sites et des produits toujours plus verts

Comme tous les sites de production d'ASSA ABLOY France, le site de JPM, situé à Sainte-Savine dans l'Aube, est certifié ISO 14 001. Cette certification atteste de la performance du Système de Management de l'Environnement (SME) du site, qui permet de minimiser les impacts de son activité, de prévenir les incidents et d'améliorer ses performances environnementales.

Au cours de ces trois dernières années, on notera que le site a considérablement réduit son impact environnemental, à travers trois axes : sa consommation d'énergie - notamment d'eau et d'électricité, ses rejets polluants - aqueux et atmosphériques, et sa maîtrise des déchets.

L'intérêt des maîtres d'ouvrage, des prescripteurs et des consommateurs pour des produits éco-responsables se vérifie chaque jour un peu plus. Durant tout le cycle de vie de ses produits, de leur création à leur recyclage, JPM joue un rôle actif dans l'éco-conception en choisissant des matériaux à faible impact environnemental, économes en énergie et en traitement des déchets, ou encore des emballages 100% recyclables.

## Réduction de l'impact environnemental du site industriel de JPM à Sainte-Savine entre 2017 et 2020 :

 <b>DÉCHETS</b>	 <b>ÉCONOMIES D'ÉNERGIE</b>	 <b>REJETS</b>
<ul style="list-style-type: none"><li>• Réduction de 42%<sup>(1)</sup> de déchets dangereux</li><li>• Réduction de 23%<sup>(2)</sup> de déchets non dangereux Dont une baisse de 25%<sup>(3)</sup> de déchets de PVC</li></ul>	<ul style="list-style-type: none"><li>• Réduction de 30%<sup>(4)</sup> de la consommation d'eau</li><li>• Réduction de 22%<sup>(5)</sup> de la consommation d'électricité</li><li>• L'éclairage des extérieurs et du parking a été changé pour passer en technologie LED</li></ul>	<ul style="list-style-type: none"><li>• Aucun rejet d'eau industrielle (systèmes de circuit fermé)</li><li>• Analyses régulières de l'état des eaux et des niveaux sonores</li></ul>

Résultats d'analyses sur demande.

- (1) 37,3 tonnes en 2020 contre 64 tonnes en 2017
- (2) 251 tonnes en 2020 contre 324 tonnes en 2017
- (3) 4,4 tonnes en 2020 contre 5,82 tonnes en 2017
- (4) 1865 m<sup>3</sup> en 2020 contre 2661 m<sup>3</sup> en 2017
- (5) 2115 MWh en 2020 contre 2720 MWh en 2017

# Votre satisfaction est notre priorité

Chaque jour, les équipes JPM se mobilisent pour vous accompagner dans vos projets et vous offrir les services qui répondent à vos attentes.

## Une parfaite connaissance de vos contraintes

N'hésitez pas à contacter nos spécialistes pour toute question relative à la sécurisation de vos bâtiments : quelle que soit votre problématique – protection des biens, évacuation des personnes, gestion des accès – ils sauront vous proposer des solutions adaptées à vos besoins et conformes aux contraintes réglementaires en vigueur.

## Des experts à vos côtés

Pour des questions plus spécifiques ou nécessitant l'avis d'experts, vous pouvez également contacter nos équipes dédiées, à l'Administration des Ventes (ADV), au Service des Organigrammes (SDO) ou auprès du Service Relation Technique Clients (RTC).





## Administration Des Ventés (ADV)

Pour passer une commande produit (hors organigramme), suivre votre livraison, obtenir un délai ou faire une demande de prix, contactez l'Administration des Ventés de JPM

- par téléphone : +33 (0)1 39 46 11 66, du lundi au jeudi de 8h30 à 12h00 et de 14h00 à 17h00 et le vendredi de 8h30 à 12h
- Via le site internet de JPM, rubrique «Services clients» puis «Administration des ventes», à tout moment



## Service Des Organigrammes (SDO)

Pour toute commande d'organigramme (en création ou en extension), de clés ou de cylindres sur organigramme, d'ouverture et d'étude de plan, ou pour toute étude de faisabilité, contactez notre équipe

- par e-mail : [jpm.plan@assaabloy.com](mailto:jpm.plan@assaabloy.com)
- par téléphone : +33 (0)1 39 46 11 66, du lundi au jeudi de 8h30 à 12h00 et de 14h00 à 17h00 et le vendredi de 8h30 à 12h
- Via le site internet de JPM, rubrique «Services clients» puis «Service des Organigrammes», à tout moment



## Relation Technique Clients (RTC)

Pour toutes vos questions d'ordre technique, qu'il s'agisse de produits mécaniques ou électro-mécaniques, contactez nos experts

- par e-mail : [support.jpm@assaabloy.com](mailto:support.jpm@assaabloy.com)
- par téléphone : +33 (0)1 39 46 11 66, du lundi au jeudi de 8h30 à 12h00 et de 14h00 à 17h00 et le vendredi de 8h30 à 12h
- Via le site internet de JPM, rubrique «Services clients» puis «Relation Technique Clients», à tout moment



## Les formations certifiantes JPM

Pour accompagner la professionnalisation de vos équipes, JPM propose des formations certifiantes, alliant pratique et théorie, qui permettent aux participants de :

- Comprendre et maîtriser le vocabulaire technique afin de soutenir un discours adapté sur les produits et savoir orienter les choix vers des solutions adaptées
- Maîtriser les réglementations en vigueur notamment dans les établissements recevant du public où les cahiers des charges sont complexes

Nos formations comportent des programmes adaptés aussi bien au niveau débutant que confirmé.

Pour plus d'informations, contactez notre service ADV

- par téléphone : +33 (0)1 39 46 11 66, du lundi au jeudi de 8h30 à 12h00 et de 14h00 à 17h00 et le vendredi de 8h30 à 12h
- Via le site internet de JPM, rubrique «Services clients» puis «Formations certifiantes», à tout moment

## NOUVEAUTÉ

### Plateforme en ligne CLEWEB & CYLWEB, dédiée aux distributeurs

Via une seule plateforme web sécurisée, intuitive et simple d'utilisation, vous pouvez désormais et en quelques clics seulement passer vos commandes de réapprovisionnement de clés et de cylindres, 24h/24 et 7j/7.

Avec CLEWEB & CYLWEB vous pourrez également faire une simulation ou une demande de prix, suivre vos commandes ou encore accéder aux informations des plans d'organigramme.

Demandez dès maintenant vos accès en contactant notre service ADV :

- par téléphone : +33 (0)1 39 46 11 66, du lundi au jeudi de 8h30 à 12h00 et de 14h00 à 17h00 et le vendredi de 8h30 à 12h
- Via le site internet de JPM, rubrique «Services clients» puis «Administration des ventes», à tout moment

# Des solutions adaptées à chaque secteur

**Vous pouvez vous appuyer sur JPM et sa parfaite connaissance des normes et réglementations pour choisir vos équipements et répondre aux exigences des commissions de sécurité.**

Hôpitaux, centres commerciaux, musées, aéroports, écoles, bureaux, résidences hôtelières.... Pour chaque type de bâtiment, des normes spécifiques s'appliquent. Elles sont obligatoires si les équipements sont montés sur des issues de secours et/ou sur des portes résistantes au feu. Dans ce cas, ces produits doivent porter le marquage CE.

## Les principales normes applicables

### Norme EN 1125



Fermetures anti-panique pour issues de secours manœuvrées par une barre horizontale, destinées à être utilisées sur des voies d'évacuation de lieux publics avec risque de panique (cinéma, discothèque, centre commercial...).

### Norme EN 12-209



Serrures mécaniques et gâches utilisées sur des portes non situées sur issues de secours.



Notez qu'il existe également des normes non obligatoires qui vous permettront d'évaluer le niveau de performance des équipements et ainsi de choisir la solution qui répondra le mieux à vos exigences :



la norme EN 1303 pour les cylindres mécaniques et la norme EN 1906 pour les béquilles et boutons de porte.

### Norme EN 179



Fermetures d'urgence pour issues de secours, manœuvrées par une béquille ou une plaque de poussée, destinées à être utilisées dans des bâtiments où il n'y a pas de risque de panique. Les personnes sont familières des lieux et des équipements de porte (bureau, entrepôt...)

### Norme NFS61-937



Produits électromécaniques pour le contrôle et le verrouillage des issues de secours : équipements DAS (Dispositifs Actionnés de Sécurité).

### Normes EN 1154, EN 1155 et EN 1158



EN 1154 (Dispositifs de fermeture de porte avec amortissement), EN 1155 (Dispositifs de retenue électromagnétique pour porte battante) et EN 1158 (Dispositifs de sélection de vantaux) : utilisation sur les portes coupe-feu et/ou étanches aux fumées, pour satisfaire aux exigences de sécurité incendie.

### Marquage NF

Pour les fermetures anti-panique et d'urgence ainsi que les serrures.



Certification volontaire, la marque NF garantit que les exigences de qualité, sécurité, fiabilité, aptitude à l'usage décrites dans les normes et référentiels de certification ont été contrôlées et sont respectées. Elle est un gage de confiance pour les prescripteurs et utilisateurs, contrôlée par des audits et des essais annuels réalisés par un organisme indépendant.

**Retrouvez toutes les informations détaillées sur les Normes et Réglementations en fin de catalogue.**

# Santé

(hôpital, clinique, EHPAD)

**Dans un secteur particulièrement exigeant et où chaque seconde compte, la qualité des produits et leur facilité de mise en œuvre sont déterminantes.**

**Avec son offre de solutions complètes, JPM apporte des réponses adaptées à chaque typologie d'utilisateurs : personnels, patients, visiteurs ou encore sous-traitants.**

- Contrôler la circulation d'un flux important de personnes
- Protéger les zones sensibles réservées au personnel
- Évacuer de façon sécurisée des personnes en cas de panique
- Empêcher les sorties non autorisées (unité Alzheimer, hôpital psychiatrique)



## Ferme-porte FP5300

p 230

Fonction ralentissement à la fermeture pour permettre aux usagers de passer en toute sécurité, même en transportant des chariots ou lits d'hôpitaux



## Barreur électromécanique Fluid Control Exit & Access

p 68

Pour les issues de secours : empêcher les sorties non autorisées, assurer l'évacuation et permettre au personnel autorisé de circuler



## Serrure Multibat à rouleau

p 250

Serrure haute résistance, idéale pour les portes va-et-vient à fort trafic



## Contrôle d'accès autonome SMARTair® Pro Wireless Online

p 92

Béquille électronique pour filtrer et contrôler en temps réel et à distance les accès



## Poignée J-RoX Accessibilité

p 212

Poignée ergonomique pour répondre aux exigences de la norme PMR (Personnes à Mobilité Réduite)



## Cylindre Keso 8000Ω<sup>2</sup>

p 154

Cylindre de haute précision pour les organigrammes d'une très grande complexité

# Établissements Scolaires

(école, collège, lycée, université)

**Aussi bien en entrée qu'en sortie, le contrôle et la gestion des accès sont un impératif absolu pour tout établissement scolaire.**

**Chaque type de porte, intérieure ou extérieure, répond à des enjeux de sûreté spécifiques, que la gamme de produits JPM adresse au cas par cas, tout en s'adaptant à l'âge de ses utilisateurs :**

- Empêcher les entrées non autorisées (intrusion)
- Assurer l'évacuation en cas de panique
- Empêcher les sorties non autorisées des élèves
- Limiter la circulation des élèves à certaines zones du bâtiment



## Ferme-porte FP5500

p 230

Technologie à came pour une facilité d'ouverture des portes par tous, y compris les plus jeunes



## Barreur électromécanique Fluid Control Exit & Access

p 68

Empêcher les sorties non autorisées des élèves via les issues de secours, assurer l'évacuation et permettre au personnel autorisé de circuler



## Serrure Multibat Urgence

p 254

Empêcher les intrusions tout en assurant l'évacuation en toute sécurité



## Contrôle d'accès autonome SMARTair® Pro Update On Card

p 94

Béquille électronique pour filtrer et suivre automatiquement les accès



## Poignée J-RoX Modèle 62

p 208

Poignée design tout en inox avec un retour qui assure une bonne prise en main. Compatible avec la serrure Multibat Urgence Class Room



## Cylindre Quartz'Up

p 162

Cylindre de haute sécurité pour les organigrammes complexes



# Bâtiments Publics

(musée, théâtre, centre commercial, stade)

Si les besoins d'un bâtiment public à l'autre peuvent être assez variés, ils ont cependant tous en commun de devoir répondre à des problématiques liées à la gestion d'un flux très important d'utilisateurs.

Entrée principale, issue de secours, lieux sensibles, portes de bureaux... dans des zones en perpétuel mouvement, les gammes de produits JPM s'adaptent à chaque besoin :

- Assurer l'évacuation des personnes en cas de panique
- Empêcher l'intrusion des personnes non autorisées
- Protéger les biens de valeurs (lieux de stockage, bureaux)
- Limiter la libre circulation du public dans le bâtiment



## Ferme-porte FP5500

p 230

Technologie à came pour une facilité d'ouverture des portes pour tous les utilisateurs



## Barreur électromécanique Fluid Control Exit

p 58

Pour les issues de secours : empêcher les sorties non autorisées et les intrusions, tout en assurant l'évacuation



## Serrure Pixelle

p 246

Idéale pour les portes à fort trafic, une serrure qui offre une grande résistance



## Contrôle d'accès autonome SMARTair® Pro Update On Card

p 94

Lecteur mural pour filtrer et suivre automatiquement les accès du personnel et du public



## Poignée J-RoX modèle 61 et butée de porte

p 204, p 222

Poignée ultra-résistante et design, avec ses vis de fixation invisibles  
Butée pour protéger les murs des éventuels chocs



## Cylindre Quarz'Up

p 162

Cylindre de haute sécurité pour les organigrammes complexes

# Collectivités

(mairie, salle polyvalente, gymnase, bibliothèque)

**Gérer plusieurs types de bâtiments aux besoins de sécurisation différents, contrôler la circulation, veiller à la protection du personnel et du public, anticiper les extensions de bâtiments... autant d'enjeux auxquels sont aujourd'hui confrontées les collectivités.**

**JPM offre des solutions complètes pour y répondre, faciles à mettre en œuvre et à utiliser pour :**

- Assurer l'évacuation en cas de panique
- Accéder à plusieurs bâtiments grâce à un identifiant unique (clé ou badge)
- Gérer facilement la rotation des usagers (personnel, usagers, associations...)
- Empêcher l'accès de certaines zones au public (archives, stockage sensible...)



## Ferme-porte FP5300

p 230

Adaptation à tout type de porte en bras glissière ou bras compas



## Fermeture anti-panique Fluid

p 24

Pour les issues de secours : assurer l'évacuation par un geste intuitif et sans effort, pour tous les usagers



## Serrure Multibat Urgence Store Room

p 254

Pour les portes interdites au public : de l'extérieur, ouverture à la clé avec poignée de tirage ; de l'intérieur, sortie toujours libre



## Contrôle d'accès autonome SMARTair® Pro Wireless Online

p 92

Béquille électronique pour contrôler aisément et à distance les accès d'un ensemble de bâtiments



## Poignée J-RoX modèle 63

p 214

Design élégant et très haute résistance pour une longue durée de vie



## Cylindre Keso 8000Ω<sup>2</sup>

p 154

Cylindre répondant aux organigrammes multi-sites les plus complexes

# Bâtiments Tertiaires

(bureau, site industriel, entrepôt)

**Portes d'entrée, issues de secours, bureaux... ces zones d'accès des bâtiments tertiaires doivent être accessibles aux personnes autorisées, tout en garantissant la sécurité et la sûreté des locaux.**

**JPM apporte une réponse personnalisée à ces environnements de plus en plus exigeants, qui doivent trouver le bon curseur entre sécurité et flexibilité.**

- Suivre dans le temps les allers et venues des usagers
- Évacuer les personnes en cas d'urgence
- Protéger les biens de valeurs dans les entrepôts et les données confidentielles
- Permettre au personnel autorisé l'accès au bâtiment



## Ferme-porte FP5500

p 230

Technologie à came pour une facilité d'ouverture des portes par tous les usagers



## Fermeture d'urgence Fluid Urgence

p 42

Pour les issues de secours : assurer l'évacuation du personnel en toute sécurité



## Serrure ELX 150

p 256

Idéale pour les portes en sortie toujours libre, compatible avec un système de contrôle d'accès SMARTair®



## Contrôle d'accès autonome SMARTair™ Pro Wireless Online

p 92

Cylindre à bouton électronique pour un contrôle à distance et en temps réel des ouvertures de portes avec poignée sur rosace



## Poignée J-RoX Modèle 64

p 218

Design élégant et très haute résistance pour une longue durée de vie



## Cylindre Keso 8000Ω<sup>2</sup>

p 154

Cylindre de très haute sécurité et de grande qualité pour protéger les lieux les plus sensibles



# 1 | FERMETURE ANTI-PANIQUE & URGENCE

Les fermetures anti-panique EN1125 et les fermetures d'urgence EN179 sont destinées à équiper les issues de secours des Établissements Recevant du Public ou des Travailleurs. Marque pionnière, JPM couvre l'ensemble des besoins du marché avec un large choix de solutions adaptées à tout type de portes et de configurations.

<b>Fluid</b> .....	p 24
<b>Crossbar 89</b> .....	p 28
<b>Pushbar 90+</b> .....	p 32
<b>Morty 10</b> .....	p 36
<b>Bar'One</b> .....	p 38
<b>Push'One</b> .....	p 40
<b>Fluid Urgence</b> .....	p 42
<b>Europad</b> .....	p 44
<b>Sécurichauffe</b> .....	p 46
<b>MODULE EXTÉRIEUR</b>	
<b>EN 5000</b> .....	p 48
<b>EN 3000</b> .....	p 50
<b>Modul'One</b> .....	p 52

## LE PRODUIT UNIQUE



### FERMETURE ANTI-PANIQUE FLUID

Unique sur le marché, la fermeture anti-panique Fluid allie ergonomie et performance avec un type d'ouverture innovant par mouvement rotatif, le type C, et un mécanisme de pêne haute sécurité. L'installation ultra simple offre un temps de pose record. Fluid assure un confort et une facilité d'ouverture et bénéficie d'une très haute endurance certifiée à 1 000 000 de cycles.

# Zoom sur...



La norme EN1125 classe les fermetures anti-panique selon leur type de mouvement et évolue pour intégrer des innovations, telles que le type C.

## Fermeture anti-panique

Une fermeture anti-panique est une solution qui permet **l'ouverture immédiate** de l'issue de secours, par **un seul geste** naturel de poussée, dans le **sens de la sortie**.

**CROSSBAR 89**



Pratique et maniable  
Idéale pour portes vitrées

**Type A**

**PUSHBAR 90+**



Discrète et esthétique  
Spéciale anti-vandalisme

**Type B**

**FLUID**



**SOLUTION UNIQUE SUR LE MARCHÉ**

Combine les avantages des types A et B grâce à son mouvement intuitif et son design moderne

**Type C**



### Connaissez-vous la fonction « porte libre » ?

Grâce à l'action d'un demi-cylindre intégré à la fermeture anti-panique, la fonction « dogging » permet de laisser en accès libre la porte. Option disponible sur demande sur la Fluid et la Pushbar 90+

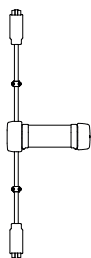
## Les configurations possibles

### Simple vantail

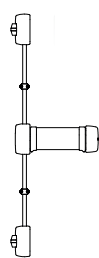
Version 1 point



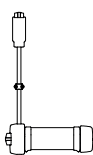
Version 2 points



haut et bas

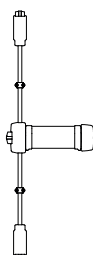


latéraux

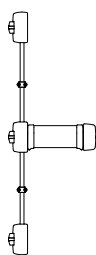


combinés

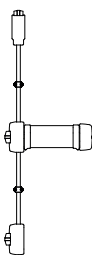
Version 3 points



haut et bas



latéraux



combinés

### Double vantaux

- Configurations possibles en double vantaux (avec ou sans recouvrement) :

<b>Vantail actif</b>	1 point latéral	2 points latéraux	3 points latéraux
<b>Vantail inactif</b>	2 points haut et bas	2 points haut et bas	2 points haut et bas

- Configurations supplémentaires possibles en double vantaux sans recouvrement :

<b>Vantail actif</b>	2 points haut et bas	2 points combinés	3 points haut et bas	3 points combinés
<b>Vantail inactif</b>	2 points haut et bas	2 points haut et bas	2 points haut et bas	2 points haut et bas

# AIDE AU CHOIX

	Fluid	Crossbar 89	Pushbar 90+	Morty 10	Bar'One	Push'One	Fluid Urgence	Europad	Sécuri-chauffe
<b>Type de barre / manœuvre</b>									
Type A - poussée		•		•	•				
Type B - enfoncement			•			•	•	•	
Type C - enfoncement rotatif	•								
<b>Mécanisme de verrouillage</b>									
En applique	•	•	•		•	•	•	•	•
A mortaiser				•					
<b>Main</b>									
Sans main	•		•		•	•			
Réversible		•		•			•	•	
<b>Dégagement passage libre</b>									
Projection (mm)	87	100	59	100	97	68	79	<100	125
<b>Longueur (coffres et barre)</b>									
Longueur standard (mm)	835	950	836	900	910	860	107	42	700
Grande longueur (mm)	1165	1250	1141	1200	1210	1160			
<b>Normes et certifications</b>									
Certification CE EN1125: 2008	•	•	•	•	•	•			
Certification CE EN179: 2008							•	•	
Aptitude à équiper une porte CF/PF	•	•	•	•	•	•	•	•	
Certification NF QE+C	•	•	•				•	•	
Résistance anti-corrosion (HBS)	240	240	240	240	96	96	240	240	
Endurance certifiée (nombre de cycles)	1 million	2 millions	500 000	200 000	200 000	200 000	1 million	500 000	
<b>Sûreté</b>									
Résistance à l'effraction	•	•	•	•	•	•	•	•	
Système anti-crochetage	•	•	•		•	•	•	•	
<b>Accès côté extérieur - Module compatible</b>									
EN3000		•	•					•	
EN5000	•						•		
Modul'One					•	•			
Contrôle d'accès SMARTair™	•				1 point	1 point			
<b>Options</b>									
Dogging - Entrée toujours libre (Non CF/PF)	•		•						
Adaptation pour porte en verre		•	•		•	•		•	
Kit grande hauteur	•	•	•		•	•	•	•	
<b>Modèles</b>									
1 point	•	•	•	•	•	•		•	•
2 points haut et bas	•	•	•		•	•	•	•	
2 points latéraux	•				•	•			
2 points combinés	•								
3 points haut et bas	•	•	•		•	•		•	
3 points latéraux	•				•	•			
3 points combinés	•								

# Fluid

Avec cette innovation, JPM révolutionne le marché, en alliant ergonomie, facilité de pose et performance : ouverture par mouvement rotatif et mécanisme haute sécurité. Ses caractéristiques uniques sur le marché permettent de protéger les vies tout en sécurisant les biens grâce à la très haute résistance à l'effraction.



## APPLICATIONS

Particulièrement adaptée dans les lieux où l'accessibilité est un enjeu majeur, tout en maintenant un haut niveau de sécurité : EHPAD, hôpitaux, écoles maternelles et primaires...

## LES + PRODUIT

### Les + utilisateurs :

- Très faible effort à l'ouverture
- Haute résistance contre l'effraction : 500 kg par point, soit 1500 kg de résistance sur la version 3 points
- Certifiée 1 million de cycles
- Compatible avec le contrôle d'accès JPM SMARTair® en monopoint et multipoints
- 10 ans de garantie

### Les + installateurs :

- Temps de pose record : fixation des platines facilitée, système de tringles sans mesure et réglage de la gâche ultra simple.
- Multiples versions disponibles pour répondre à chaque configuration de pose (points latéraux, combinés...)





# Fermeture anti-panique Fluid

## CARACTÉRISTIQUES

- Conforme à la norme CE EN1125 : 2008
- Certifiée NF QE+C Niveau 3
- Apte à équiper une porte coupe-feu
- Versions : 1 point, 2 points haut et bas, 2 points latéraux, 2 points combinés, 3 points haut et bas, 3 points latéraux, 3 points combinés
- Compatible avec le module extérieur Fluid EN5000, en béquille ou bouton
- Fermeture anti-panique de type C
- Très haute endurance : certification à 1 000 000 de cycles
- Résistance à l'effraction : 500 kg par point de verrouillage
- Effort d'ouverture < à 2,5 kg à vide et < à 5 kg en porte chargée à 100 kg
- Très haute résistance anti-corrosion : 240HBS
- Fermeture anti-panique réversible, sans intervention sur le produit
- Faible projection : encombrement < 87 mm
- Espace entre la barre et la porte de 44 mm (25 mm barre enfoncée) pour faciliter la prise en main
- Longueur de barre standard 835 mm ou grande longueur 1 165 mm
- Barre recoupable sur site jusqu'à 350 mm
- Pour porte standard de 2 300 mm de haut
- Pour porte grande hauteur jusqu'à 3 200 mm de haut (kit à commander séparément)
- Tringles rotatives recoupables sur site et testées à l'arrachement (cache-tringle disponible en accessoire)
- Sous plaques de montage "retrofit" disponibles, pour remplacement de produits et pour compatibilité avec des

modules extérieurs d'autres marques

- Version dogging : le demi-cylindre (à commander séparément) du coffre arrière permet d'actionner la fonction accès libre depuis l'extérieur (version non coupe-feu)
- Compatible avec le contrôle d'accès JPM SMARTair® pour gérer les entrées (même les versions multipoints grâce à un kit réhausse à acheter séparément)
- Gâche spéciale pour profil aluminium (livrée dans la boîte)
- Finitions : aluminium anodisé, noir RAL9005, blanc RAL9016
- Autres finitions sur demande
- Garantie 10 ans

### Accessoires

- Module de manoeuvre extérieure EN5000
- Kit pour porte grande hauteur jusqu'à 3 200 mm
- Cache-tringles
- Gâche additionnelle pour profil aluminium
- Cavalier de tringle spécial pour profil étroit
- Kit de visserie pour porte épaisse de 60 à 115 mm
- Sous plaque d'aide à la pose
- Sous plaque retrofit pour remplacement et compatibilité modules extérieurs d'autres marques
- Pièces détachées sur demande

### Aide à la commande :

- Cache-tringles à commander par deux, sauf pour la version 2 points combinés
- Sous-plaques d'aide à la pose à commander séparément pour chaque point

### Références Désignation

#### 1 point

##### Longueur 835 mm

FL1090-01-0A Aluminium anodisé

FL1090-02-0A Noire

FL1090-03-0A Blanche

FL1091-01-0A Dogging aluminium anodisé

FL1091-02-0A Dogging Noire

FL1091-03-0A Dogging Blanche

##### Longueur 1165 mm

FL1020-01-0A Aluminium anodisé

FL1020-02-0A Noire

FL1020-03-0A Blanche

#### 2 points haut et bas

##### Longueur 835 mm

FL2090-01-0A Aluminium anodisé

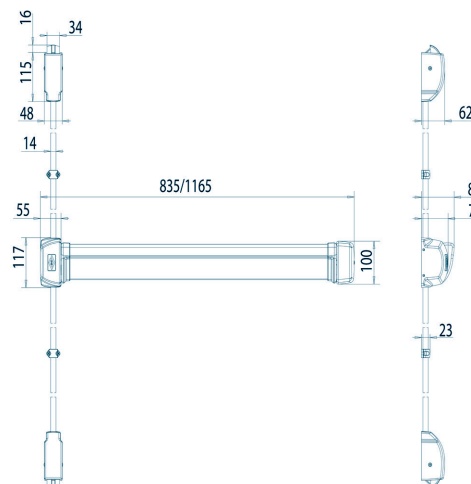
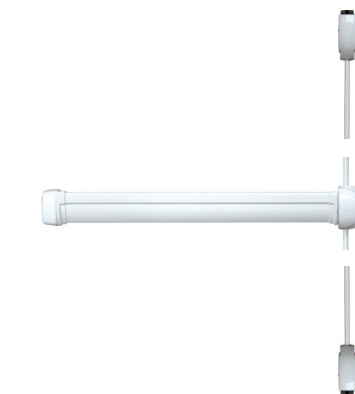
FL2090-02-0A Noire

FL2090-03-0A Blanche

FL2090-11-0A Aluminium anodisé - Avec cache-tringles

FL2090-12-0A Noire - Avec cache-tringles

FL2090-13-0A Blanche - Avec cache-tringles



# Fermeture anti-panique Fluid

## Références Désignation

### Longueur 1165 mm

FL2020-01-0A	Aluminium anodisé
FL2020-02-0A	Noire
FL2020-03-0A	Blanche
FL2020-11-0A	Aluminium anodisé - Avec cache-tringles
FL2020-12-0A	Noire - Avec cache-tringles
FL2020-13-0A	Blanche - Avec cache-tringles

### 2 points latéraux

#### Longueur 835 mm

FL2190-01-0A	Aluminium anodisé
FL2190-02-0A	Noire
FL2190-03-0A	Blanche

#### Longueur 1165 mm

FL2120-01-0A	Aluminium anodisé
FL2120-02-0A	Noire
FL2120-03-0A	Blanche

### 2 points combinés : médian et haut

#### Longueur 835 mm

FL2290-01-0A	Aluminium anodisé
FL2290-02-0A	Noire
FL2290-03-0A	Blanche
FL2290-11-0A	Aluminium anodisé - Avec cache-tringles
FL2290-12-0A	Noire - Avec cache-tringles
FL2290-13-0A	Blanche - Avec cache-tringles

#### Longueur 1165 mm

FL2220-01-0A	Aluminium anodisé
FL2220-02-0A	Noire
FL2220-03-0A	Blanche
FL2220-11-0A	Aluminium anodisé - Avec cache-tringles
FL2220-12-0A	Noire - Avec cache-tringles
FL2220-13-0A	Blanche - Avec cache-tringles

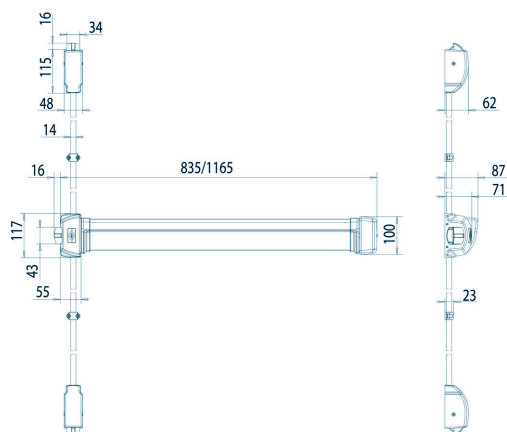
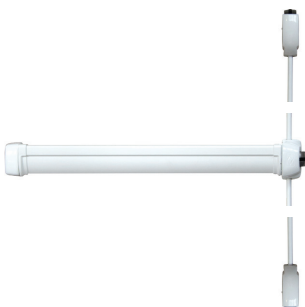
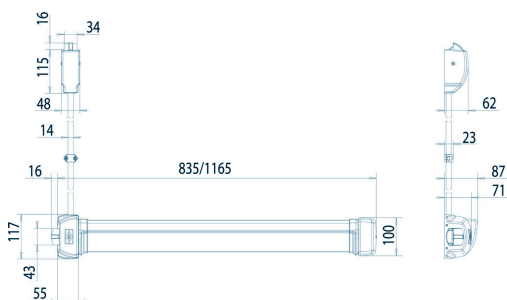
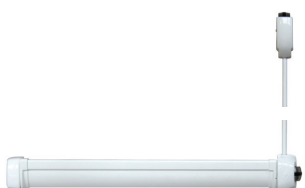
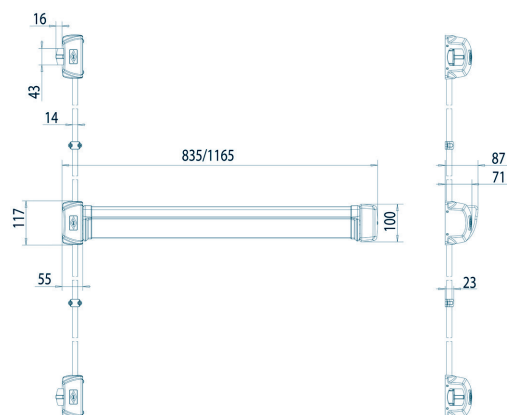
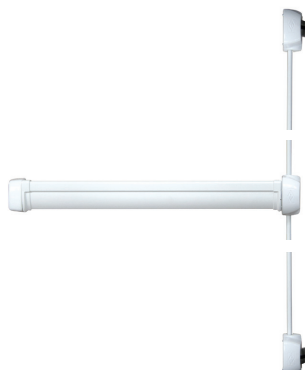
### 3 points haut et bas

#### Longueur 835 mm

FL3090-01-0A	Aluminium anodisé
FL3090-02-0A	Noire
FL3090-03-0A	Blanche
FL3090-11-0A	Aluminium anodisé - Avec cache-tringles
FL3090-12-0A	Noire - Avec cache-tringles
FL3090-13-0A	Blanche - Avec cache-tringles

#### Longueur 1165 mm

FL3020-01-0A	Aluminium anodisé
FL3020-02-0A	Noire
FL3020-03-0A	Blanche
FL3020-11-0A	Aluminium anodisé - Avec cache-tringles
FL3020-12-0A	Noire - Avec cache-tringles
FL3020-13-0A	Blanche - Avec cache-tringles



# Fermeture anti-panique Fluid

## Références Désignation

### 3 points latéraux

#### Longueur 835 mm

FL3190-01-0A Aluminium anodisé

FL3190-02-0A Noire

FL3190-03-0A Blanche

#### Longueur 1165 mm

FL3120-01-0A Aluminium anodisé

FL3120-02-0A Noire

FL3120-03-0A Blanche

### 3 points combinés : latéral bas, médian et haut

#### Longueur 835 mm

FL3290-01-0A Aluminium anodisé

FL3290-02-0A Noire

FL3290-03-0A Blanche

#### Longueur 1165 mm

FL3220-01-0A Aluminium anodisé

FL3220-02-0A Noire

FL3220-03-0A Blanche

## Accessoires

### Kit de prolongation pour porte de grande hauteur (jusqu'à 3 200 mm)

FL9100-01-0A Aluminium anodisé

FL9100-02-0A Noire

FL9100-03-0A Blanche

### Cache-tringles

FL9200-01-0A Aluminium anodisé

FL9200-02-0A Noire

FL9200-03-0A Blanche

### Sous plaque de fixation pour aide à la pose

FL9300-01-0A Kit point médian

FL9310-01-0A Kit point haut ou bas

FL9320-01-0A Kit point latéral haut ou latéral bas

### Sous plaque de fixation pour retrofit

FL9400-01-0A Kit point médian

FL9410-01-0A Kit point haut ou bas

FL9420-01-0A Kit point latéral haut ou latéral bas

### Kit de visserie pour porte d'épaisseur de 60 mm à 100 mm

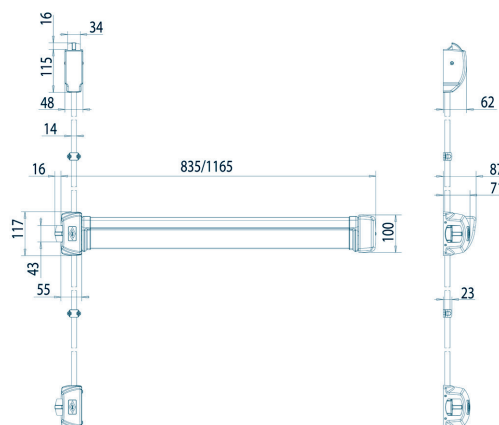
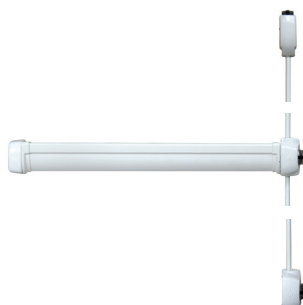
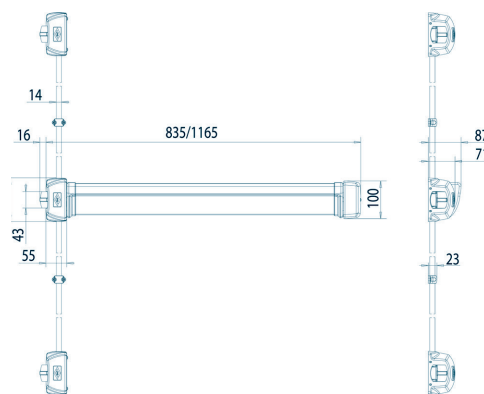
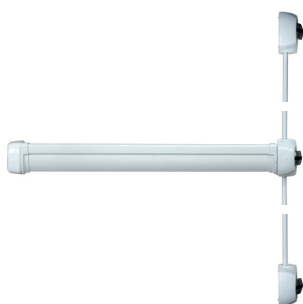
KE3000-01-0A Kit carré et vis

### Cavaliers de tringle pour profil étroit par 2

FL9500-01-0B Aluminium

FL9500-02-0B Noir

FL9500-03-0B Blanc



## Accessoires

### Kit de prolongation pour porte de grande hauteur (jusqu'à 3 200 mm)

FL9100-01-0A Aluminium anodisé

FL9100-02-0A Noire

FL9100-03-0A Blanche

### Cache-tringles

FL9200-01-0A Aluminium anodisé

FL9200-02-0A Noire

FL9200-03-0A Blanche

### Sous plaque de fixation pour aide à la pose

FL9300-01-0A Kit point médian

FL9310-01-0A Kit point haut ou bas

FL9320-01-0A Kit point latéral haut ou latéral bas

### Sous plaque de fixation pour retrofit

FL9400-01-0A Kit point médian

FL9410-01-0A Kit point haut ou bas

FL9420-01-0A Kit point latéral haut ou latéral bas

### Kit de visserie pour porte d'épaisseur de 60 mm à 100 mm

KE3000-01-0A Kit carré et vis

### Cavaliers de tringle pour profil étroit par 2

FL9500-01-0B Aluminium

FL9500-02-0B Noir

FL9500-03-0B Blanc



FL9420



FL9400



FL9410



## Libellé CCTP

Fermeture anti-panique JPM de type C – barre de poussée rotative – certifiée CE EN1125 2008 et certifiée NF à 1 000 000 de cycles (très haute endurance), à effort d'ouverture < à 2,5 kg à vide et < à 5 kg en porte chargée à 100 kg, ajustable sur site, avec pêne basculant et contre-pêne de sécurité anti-effraction (résistance de 500 kg par point de verrouillage), pouvant équiper les portes coupe-feu à simple et double vantaux.

# Crossbar 89

La Crossbar 89, à barre d'enfoncement, est aisément manoeuvrable en toute circonstance et sa robustesse a déjà fait ses preuves, avec le plus grand parc installé en France pour une fermeture anti-panique.



## CARACTÉRISTIQUES

- Conforme à la norme CE EN1125 : 2008
- Certifiée NF QE+C Niveau 3
- Apte à équiper une porte coupe-feu
- Versions : 1 point, 2 points haut et bas, 3 points haut et bas
- Compatible avec le module extérieur Crossbar 89 EN3000, en béquille ou bouton
- Fermeture anti-panique de type A
- Très haute endurance : certification à 2 000 000 de cycles
- Très haute résistance anti-corrosion : 240HBS
- Fermeture anti-panique réversible, par intervention simple sur le produit en retournant les leviers
- Faible projection : encombrement < 100 mm
- Longueur de barre standard 950 mm ou grande longueur 1 250 mm
- Barre recoupable sur site
- Pour porte standard de 2 370 mm de haut
- Pour porte grande hauteur jusqu'à 3 200 mm de haut (kit à acheter séparément)
- Ré-empennage automatique des loquets haut et bas à la refermeture
- Pour tout type de porte : bois, métal, PVC, aluminium, verre (avec kit spécial)

## APPLICATIONS

Recommandée pour les utilisations intensives nécessitant un haut niveau de qualité, dans les lieux non soumis au vandalisme : bureaux, sites industriels...

## LES + PRODUIT

### Les + utilisateurs :

- Usage très intensif : certifiée 2 millions de cycles
- Facilité d'utilisation et bonne prise en main de la Crossbar

### Les + installateurs :

- Remplacement du produit à l'identique très facile (plus grand parc installé en France)
- Solution de remplacement des fermetures anti-panique Fontes, sans perçage, tout en maintenant le degré coupe-feu de la porte
- Kit spécial pour montage sur porte en verre

- Solution de remplacement des fermetures anti-panique Fontes JPM, sans perçage, tout en maintenant le degré coupe-feu de la porte
- Finitions : argent, noir RAL9005, blanc RAL9016
- Autres finitions sur demande
- Garantie 10 ans

## ACCESSOIRES

- Module de manoeuvre extérieure EN3000
- Kit pour porte grande hauteur jusqu'à 3 200 mm
- Kit d'adaptation pour porte en verre pour Crossbar 89 2 points
- Gâches pour profil PVC ou portes à recouvrement
- Gâches pour profil aluminium ou portes affleurantes
- Kit de visserie pour porte épaisse de 60 à 115 mm
- Système de remplacement «Fontes» en applique Longueur 1 150 mm
- Système de remplacement «Fontes» à mortaiser Longueur 1 150 mm
- Module extérieur pour remplacement «Fontes»
- Pièces détachées sur demande



# Fermeture anti-panique Crossbar 89

## Références Désignation

### 1 point

#### Longueur 950 mm

890100-01-2Z Argent

890100-02-2Z Noire

890100-68-2Z Blanche

890100-48-2Z Inox

#### Longueur 1250 mm

890100-20-2Z Argent

890100-21-2Z Noire

890100-28-2Z Blanche

890100-49-2Z Inox

### 2 points haut et bas

#### Longueur 950 mm

890200-01-0Z Argent

890200-02-0Z Noire

890200-68-0Z Blanche

890200-48-0Z Inox

#### Longueur 1250 mm

890200-20-0Z Argent

890200-21-0Z Noire

890200-28-0Z Blanche

890200-49-0Z Inox

### 3 points haut et bas

#### Longueur 950 mm

890300-01-2Z Argent

890300-02-2Z Noire

890300-68-2Z Blanche

890300-48-2Z Inox

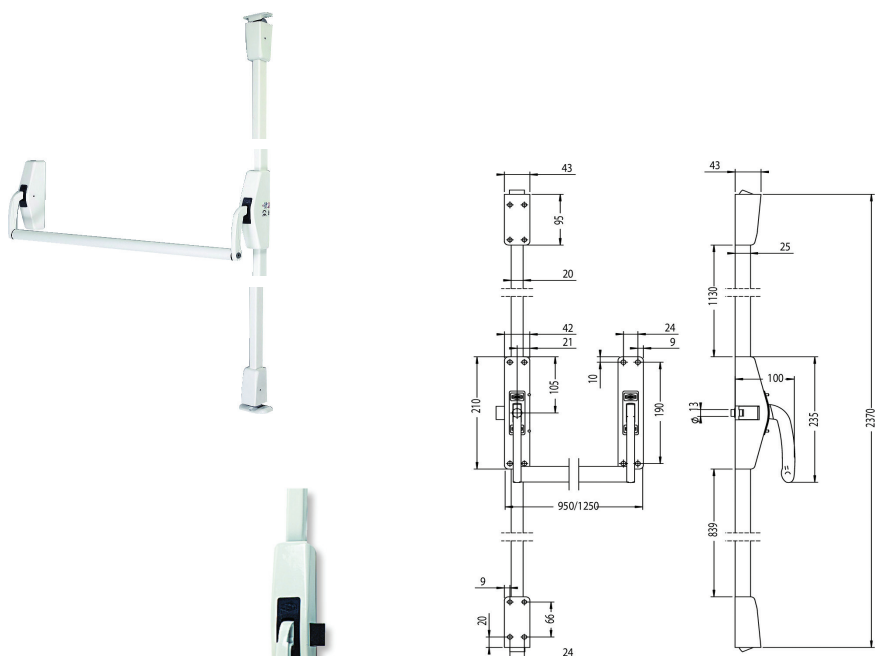
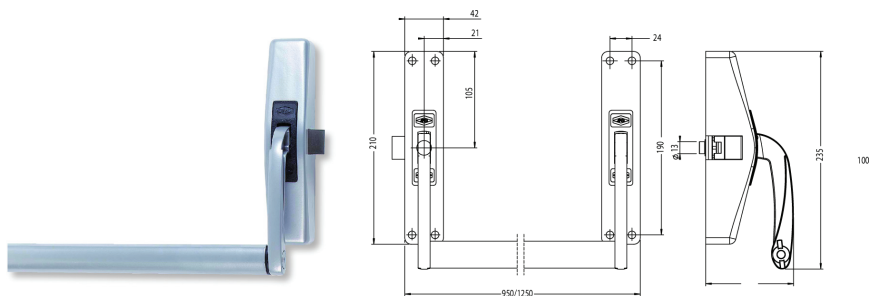
#### Longueur 1250 mm

890300-20-2Z Argent

890300-21-2Z Noire

890300-69-2Z Blanche

890300-49-2Z Inox



# Fermeture anti-panique Crossbar 89

## Références Désignation

### Accessoires

#### Kit d'adaptation pour porte en verre - Pour Crossbar 89 2 points

KG8902-01-0A	Pour fonction avec demi-ensemble extérieur
KG8902-02-0A	Pour fonction sans demi-ensemble extérieur

#### Kit de visserie pour porte d'épaisseur de 60 mm à 115 mm

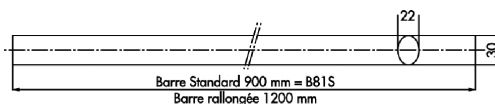
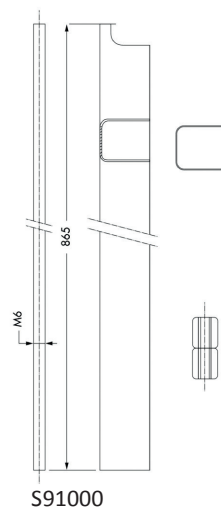
KE3000-01-0A	Kit carré et vis
--------------	------------------

#### Kit de prolongation pour porte de grande hauteur (jusqu'à 3200 mm)

S91000-01-0A	Argent
S91000-02-0A	Noir
S91000-39-0A	Blanc
S91000-06-0A	Inox

#### Barre seule

B81000-01-0A	950 mm - argent
B81000-02-0A	950 mm - noire
B81000-03-0A	950 mm - blanche
B83000-01-0A	1150 mm - argent
B83000-02-0A	1150 mm - noire
B83000-68-0A	1150 mm - blanche



## Références Désignation

### Gâches et supports

#### Haute ou latérale pour profil PVC ou porte à recouvrement

A14300-01-0A	Argent
A14300-02-0A	Noire
A14300-03-0A	Blanche
A14400-01-0A	Blanche
A14400-02-0A	Argent

#### Haute ou latérale pour porte à recouvrement (avec support S02532) - CE et coupe-feu

A32000-01-0A	Argent
A32000-04-0A	Noire



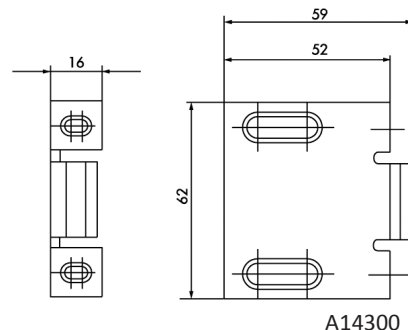
A14300



A14400



A32000



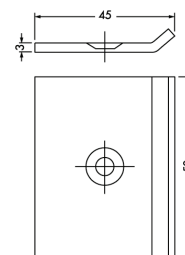
A14300

# Fermeture anti-panique Crossbar 89

Références	Désignation
<b>Haute ou latérale pour profil aluminium ou porte affleurante</b>	
A27000-01-0A	Noire
A27000-04-0A	Argent
A27000-06-0A	Blanche
<b>Basse pour seuil aluminium</b>	
A14500-01-0A	Argent
<b>Basse coupe-feu</b>	
A34000-01-0A	Noire
A34000-04-0A	Argent
A34000-06-0A	Blanche
<b>Supports de gâche pour profil PVC</b>	
S02532-01-0A	Argent
<b>Système de remplacement «FONTES» en applique - longueur 1150 mm</b>	
KF8901-01-0A	1 Point latéral - Argent
KF8902-01-0A	2 Points haut et bas verticaux - Argent
KF8903-01-0A	3 Points latéral, haut et bas verticaux - Argent
KF8913-01-0A	3 Points latéraux - Argent
<b>Système de remplacement «FONTES» à mortaiser - longueur 1150 mm</b>	
KF8911-01-1A	1 Point latéral - Argent - Main droite
KF8911-01-2A	1 Point latéral - Argent - Main gauche
KF8923-01-1A	3 Points latéral, haut et bas - Argent - Main droite
KF8923-01-2A	3 Points latéral, haut et bas - Argent - Main gauche
<b>Demi-Ensemble pour système de remplacement «FONTES»</b>	
PR2E00-32-0A	Demi-ensemble PR2E pour kit adaptation 89/Fonte - Argent



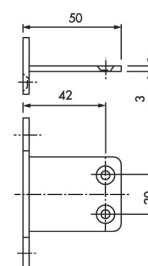
A27000



A34000



S02532



S02532-01-0A



## Libellé CCTP

Fermeture anti-panique JPM de type A - Pushbar certifiée NF CE EN1125 : 2008, 1 point latéral ou 2 points haut et bas ou 3 point haut et bas et latéral, certifiée 2 000 000 cycles (très haute endurance), ajustable sur site, avec dispositif anti-rétraction des pènes, pouvant équiper les portes coupe-feu à simple et double vantail.

# Pushbar 90+

La Pushbar 90+, à barre de poussée, offre un design discret grâce à son faible encombrement. Elle permet d'éviter tout acte de vandalisme qui endommagerait la fermeture anti-panique.



## APPLICATIONS

Recommandée pour les utilisations intensives nécessitant un haut niveau de qualité, pour les bâtiments où les utilisations très intensives, ou le vandalisme, sont des enjeux majeurs : hôpitaux, collèges, lycées, résidences étudiantes...

## LES + PRODUIT

- Faible encombrement pour un design discret
- Anti-vandalisme
- Fonction anti-bruit

## CARACTÉRISTIQUES

- Conforme à la norme CE EN1125 : 2008
- Certifiée NF QE+C Niveau 3
- Apte à équiper une porte coupe-feu
- Versions : 1 point, 2 points haut et bas, 3 points haut et bas
- Compatible avec le module extérieur Pushbar 90+ EN3000, en béquille ou bouton
- Fermeture anti-panique de type B
- Endurance : certification à 500 000 cycles
- Très haute résistance anti-corrosion : 240HBS
- Fonction anti-bruit à la manœuvre et à la refermeture
- Résistance anti-effraction et anti-crochetage depuis l'extérieur (dispositif anti-rétraction des pènes haut et bas sur les modèles multipoints)
- Fermeture anti-panique réversible sans intervention sur le produit
- Très faible projection : encombrement de 59 mm
- Longueur de barre standard 836 mm ou grande longueur 1 141 mm
- Barre recoupable sur site (longueur standard : recoupable jusqu'à 660 mm / Grande longueur : recoupable jusqu'à 750 mm)
- Pour porte standard de 2 300 mm de haut
- Pour porte grande hauteur jusqu'à 3 200 mm de haut (kit à acheter séparément)

- Pour tout type de porte : bois, métal, PVC, aluminium, verre (avec kit spécial)
- Version dogging : le demi-cylindre (à acheter séparément) dans la barre permet d'actionner la fonction accès libre depuis l'extérieur (version non coupe-feu)
- Finitions : noir RAL9005 barre argent, argent, noir RAL9005, blanc RAL9016, noir RAL9005 barre rouge
- Autres finitions sur demande
- Garantie 10 ans

## ACCESSOIRES

- Module de manoeuvre extérieure EN3000
- Kit pour porte grande hauteur jusqu'à 3 200 mm
- Kit d'adaptation pour porte en verre pour Pushbar 90+ 2 points
- Gâches pour profil PVC ou portes à recouvrement
- Gâches pour profil aluminium ou portes affleurantes
- Kit de visserie pour porte épaisse de 60 à 115 mm
- Pièces détachées sur demande





# Fermeture anti-panique Pushbar 90+

## Références Désignation

### 1 point

#### Longueur 836 mm

PJ1000-01-0A Noire - barre argent

PJ1000-02-0A Noire

PJ1000-68-0A Blanche

PJ1000-06-0A Noire - barre rouge

PJ1000-08-0A Argent

#### Longueur 1141 mm

PJ1100-01-0A Noire - barre argent

PJ1100-02-0A Noire

PJ1100-68-0A Blanche

PJ1100-06-0A Noire - barre rouge

PJ1100-08-0A Argent

### 2 points haut et bas

#### Longueur 836 mm

PJ2000-01-0A Noire - barre argent

PJ2000-02-0A Noire

PJ2000-68-0A Blanche

PJ2000-06-0A Noire - barre rouge

PJ2000-08-0A Argent

#### Longueur 1141 mm

PJ2100-01-0A Noire - barre argent

PJ2100-02-0A Noire

PJ2100-68-0A Blanche

PJ2100-06-0A Noire - barre rouge

PJ2100-08-0A Argent

### 3 points haut et bas

#### Longueur 836 mm

PJ3000-01-0A Noire - barre argent

PJ3000-02-0A Noire

PJ3000-68-0A Blanche

PJ3000-06-0A Noire - barre rouge

PJ3000-08-0A Argent

#### Longueur 1141 mm

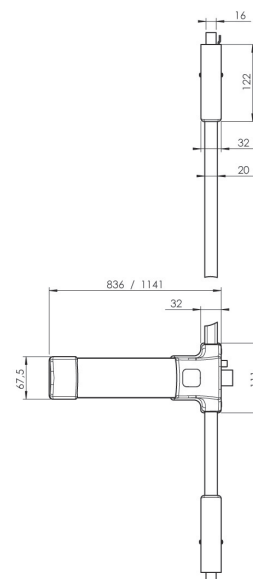
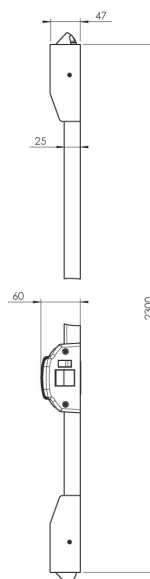
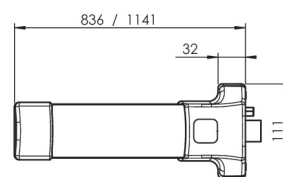
PJ3100-01-0A Noire - barre argent

PJ3100-02-0A Noire

PJ3100-68-0A Blanche

PJ3100-06-0A Noire - barre rouge

PJ3100-08-0A Argent



# Fermeture anti-panique Pushbar 90+

Références Désignation

## Accessoires

### Kit d'adaptation pour porte en verre - Pour Pushbar 90+ 2 points

KG9000-03-0A Pour fonction avec demi-ensemble extérieur - Blanc

KG9001-02-0A Pour fonction sans demi-ensemble extérieur - Noir

### Kit de visserie pour porte d'épaisseur de 60 mm à 115 mm

KE3000-01-0A Vis croisillon

### Kit de prolongation pour porte de grande hauteur (jusqu'à 3200 mm)

S91000-01-0A Argent

S91000-02-0A Noir

S91000-39-0A Blanc

## Gâches et supports

### Gâche haute pour profil aluminium ou porte affleurante

A96000-01-0A Argent

A96000-02-0A Noire

A96000-03-0A Blanche

### Gâche haute pour profil PVC ou porte à recouvrement (avec support S02532)

A93000-01-0A Argent

A93000-04-0A Blanche

A93000-05-0A Noire

### Gâche latérale pour profil PVC ou porte à recouvrement

A13300-01-0A Argent

A13300-03-0A Blanche

### Gâche latérale pour profil PVC ou porte à recouvrement (avec support S02532)

A98000-01-0A Argent

A98000-02-0A Blanche

A98000-03-0A Noire

### Gâche latérale pour profil aluminium ou porte affleurante

A99000-01-0A Argent

A99000-04-0A Blanche

A99000-05-0A Noire

### Gâche basse sur sol

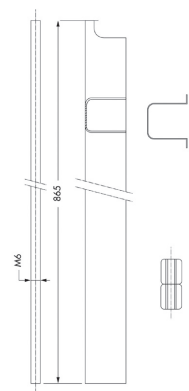
A92000-01-0A Argent

A92000-04-0A Blanche

A92000-05-0A Noire

### Supports de gâche pour profil PVC

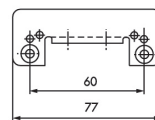
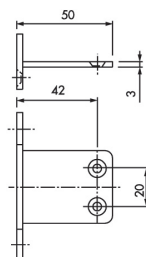
S02532-01-0A Argent



S91000



A96000



A98000



A99000



A92000



## Libellé CCTP

Fermeture anti-panique JPM de type B - Touchbar certifiée NF CE EN1125 : 2008, 1 point latéral, 2 points haut et bas, 3 points haut et bas plus latéral, ajustable sur site, avec contre-pêne de sécurité anti-effraction, pouvant équiper les portes coupe-feu à simple et double vantail.



Retrouvez toute l'offre JPM sur notre site internet

➔ [www.jpm.fr](http://www.jpm.fr)



# Morty 10

La barre anti-panique à mortaiser Morty 10 assure une discrétion d'usage et une facilité d'installation en toute circonstance. Elle est adaptée pour des portes en bois ou en métal. Avec ce dispositif anti-panique, JPM allie résistance et personnalisation pour répondre aux exigences de tous. À travers ses caractéristiques techniques, la Morty 10 assure une pose simple et rapide.



## CARACTÉRISTIQUES

- Conforme à la norme CE EN1125 : 2008
- Apte à équiper un bloc-porte coupe-feu / pare-fumées
- Version 1 point à mortaiser
- Livrée avec son demi-ensemble extérieur en finition argent
- Fermeture anti-panique de type A
- Endurance : certification à 200 000 cycles
- Très haute résistance à la corrosion : 240HBS
- Faible projection : encombrement < 100
- Longueur de barre standard 900 mm ou grande longueur 1 200 mm
- Barre réversible et recoupable sur site
- Finitions : argent, blanc, noir, inox
- Garantie 10 ans
- Contenu de la boîte : barreur / serrure à larder avec sa gâche / demi-ensemble extérieur

### CARACTÉRISTIQUE ET CHOIX DE LA SERRURE À LARDER :

- Simple ou double fouillot avec contre-pêne de sécurité et relevage équerre

## APPLICATIONS

Recommandée dans les lieux où il est nécessaire que l'issue de secours soit verrouillée côté entrée depuis l'intérieur du bâtiment : sites de production, bureaux, collectivités,...

## LES + PRODUIT

- Solution sur-mesure : pack à composer avec un barreur, une serrure à mortaiser et un demi-ensemble extérieur
- Serrure à mortaiser faible effort
- Facilité d'installation
- Possibilité de verrouiller les entrées depuis l'intérieur du bâtiment
- 10 ans de Garantie

- Axe 50 mm ou 60 mm
- Coffre de 150 mm
- Carré 7 mm
- Entraxe 70 mm
- Têtière noire 20 mm à bouts ronds (20BR) ou 24 mm à bouts carrés (24BC)
- Gâche de 32 mm pour les têtiers de 20 mm et gâche de 37 mm pour les têtiers de 24 mm.

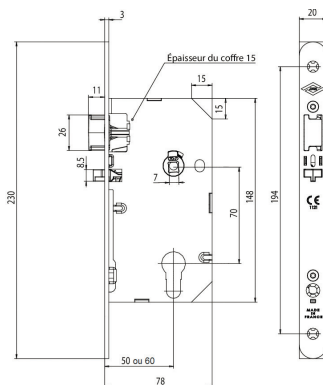
### CHOIX DU DEMI-ENSEMBLE EXTÉRIEUR :

- Sans accès depuis l'extérieur
- Accès avec clé uniquement : ouverture depuis l'extérieur possible avec une clé uniquement
- Accès avec clé ou passage libre : ouverture depuis l'extérieur possible avec une clé, peut également être mise en passage libre pour un temps donné.
- Passage libre : ouverture depuis l'extérieur possible par la béquille, sans possibilité de condamnation



# Fermeture anti-panique à mortaiser Morty 10

Références	Désignation
<b>Morty 10</b>	
<b>Longueur 900 mm</b>	
MORT01-02-0A	Serrure à double fouillot 150-7 A50 P12 T20BR BL Beq+Cyl
MORT01-03-0A	Serrure à double fouillot 150-7 A50 P12 T20BR ARG Beq+Cyl
MORT02-23-0A	Serrure à simple fouillot 150-6 A50 P12 T20BR ARG Plaque aveugle
MORT02-02-0A	Serrure à simple fouillot 150-6 A50 P12 T20BR BL Tira+Cyl
MORT02-03-0A	Serrure à simple fouillot 150-6 A50 P12 T20BR ARG Tira+Cyl
MORT02-04-0A	Serrure à simple fouillot 150-6 A50 P12 T20BR Inox Tira+Cyl
MORT03-03-0A	Serrure à double fouillot 150-7 A50 P12 T20BR ARG Beq+Cyl EP60
MORT04-03-0A	Serrure à double fouillot 150-7 A60 P12 T20BR ARG Beq+Cyl EP60
MORT05-21-0A	Serrure à double fouillot 150-7 A60 P15 T24BC Noir Bouton+Cyl
MORT05-03-0A	Serrure à double fouillot 150-7 A60 P15 T24BC ARG Beq+Cyl
MORT05-04-0A	Serrure à double fouillot 150-7 A60 P15 T24BC Inox Beq+Cyl
MORT06-03-0A	Serrure à simple fouillot 150-6 A50 P15 T24BC ARG Tir+Cyl
<b>Longueur 1200 mm</b>	
MORT11-03-0A	Serrure à double fouillot 150-7 A50 P12 T20BR ARG Beq+Cyl
MORT11-02-0A	Serrure à double fouillot 150-7 A50 P12 T20BR Blanc Beq+Cyl
MORT12-03-0A	Serrure à simple fouillot 150-6 A50 P12 T20BR Arg Tir+Cyl



Autres modèles disponibles sur demande



## Libellé CCTP

MORTY 10 1 point avec serrure à mortaiser : Fermeture anti-panique de type A - Certifiée EN1125 : 2008 - 1 point latéral à mortaiser - Manoeuvre extérieure par demi-ensemble BERCY - Barreur réversible - Résistance à la corrosion 240 HBS - Endurance 200 000 cycles - Apte à équiper un bloc-porte coupe-feu / pare-fumées - Finitions argent, noir, blanc, inox - Garantie 10 ans

# Bar'One

La Bar'One est une solution économique et modulable en barre d'enfoncement, pour un confort d'utilisation. Elle peut être installée en 5 configurations différentes avec seulement 3 références.



## CARACTÉRISTIQUES

- Conforme à la norme CE EN1125 : 2008
- Apte à équiper une porte coupe-feu
- Versions : 1 point, 2 points haut et bas, 2 points latéraux, 3 points haut et bas, 3 points latéraux
- Compatible avec le module extérieur Modul'One, en béquille ou bouton
- Fermeture anti-panique de type A
- Endurance : certification à 200 000 cycles
- Résistance anti-corrosion : 96HBS
- Résistance anti-effraction avec contre-pêne de sécurité empêchant la rétraction forcée du pêne central depuis l'extérieur
- Sous plaque de fixation pour pose en atelier ou sur site facilitée – pas de gabarit
- Modulable : versions 2 et 3 points avec une référence unique livrée en configuration 2 points avec possibilité de montage en 3 points par retournement du capot/pêne médian
- Fermeture anti-panique réversible sans intervention sur le produit
- Faible projection : encombrement de 97 mm
- Longueur de barre standard 910 mm ou grande longueur 1 210 mm

## APPLICATIONS

Recommandée pour les utilisations dans les lieux non soumis au vandalisme : bureaux, sites industriels...

## LES + PRODUIT

- Modèle économique
- Système modulable 2 et 3 points
- Facilité d'utilisation et bonne prise en main de la barre

- Barre recoupable sur site
- Pour porte standard de 2 300 mm de haut
- Pour porte grande hauteur jusqu'à 3 200 mm de haut (kit à acheter séparément)
- Pour tout type de porte : bois, métal, PVC, aluminium, verre (avec kit spécial)
- Compatible avec le contrôle d'accès JPM SMARTair® pour gérer les entrées (en monopoint uniquement)
- Finitions : argent, noir, blanc
- Garantie 1 an

## ACCESSOIRES

- Module de manoeuvre extérieure Modul'One
- Kit pour porte grande hauteur jusqu'à 3 200 mm
- Gâches pour profil PVC
- Gâches pour profil aluminium



# Fermeture anti-panique Bar'One

## Références Désignation

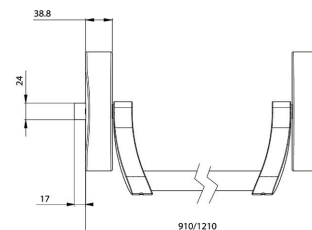
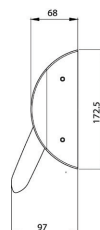
### 1 point

#### Longueur 910 mm

RA1191-11-0A	Noire
RA1191-12-0A	Blanche
RA1191-13-0A	Argent

#### Longueur 1210 mm

RA1121-11-0A	Noire
RA1121-12-0A	Blanche
RA1121-13-0A	Argent



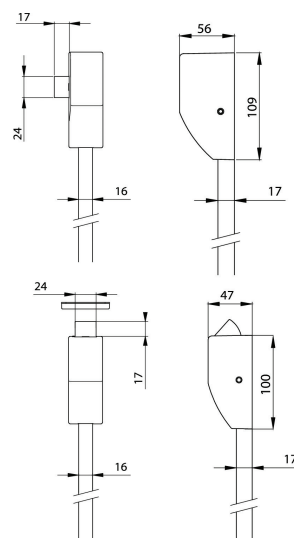
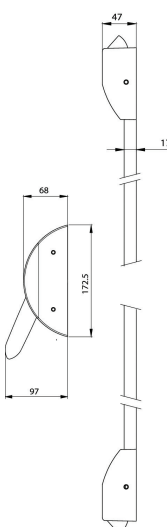
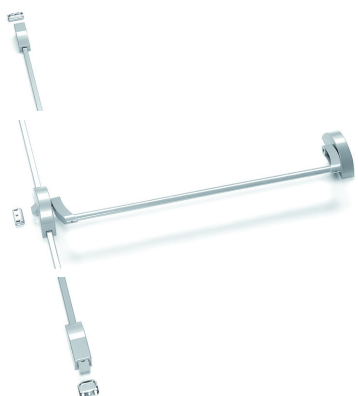
### 2 et 3 points haut et bas

#### Longueur 910 mm

RA2191-01-0A	Noire
RA2191-02-0A	Blanche
RA2191-03-0A	Argent

#### Longueur 1210 mm

RA2121-01-0A	Noire
RA2121-02-0A	Blanche
RA2121-03-0A	Argent



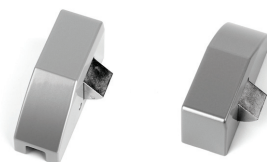
### 2 et 3 points latéraux

#### Longueur 910 mm

RA3191-01-0A	Noire
RA3191-02-0A	Blanche
RA3191-03-0A	Argent

#### Longueur 1210 mm

RA3121-01-0A	Noire
RA3121-02-0A	Blanche
RA3121-03-0A	Argent



### Accessoires

#### Kit de prolongation pour porte de grande hauteur - jusqu'à 3200 mm

SR1000-01-0A	Noire
SR1000-02-0A	Blanche
SR1000-03-0A	Argent

#### Gâche pour One

AR1000-01-0A	Gâche basse
AR1100-01-0A	Gâche haute et latérale - recouvrement 0-13 mm
AR2000-01-0A	Gâche réglable - Profil PVC - recouvrement 14-24 mm
AR2100-01-0A	Gâche - Profil alu - recouvrement 0-13 mm

Autres modèles disponibles sur demande

# Push'One

La Push'One est une solution économique et modulable en barre de poussée, pour un besoin d'anti-vandalisme. Elle peut être installée en 5 configurations différentes avec seulement 3 références.



## CARACTÉRISTIQUES

- Conforme à la norme CE EN1125 : 2008
- Apte à équiper une porte coupe-feu
- Versions : 1 point, 2 points haut et bas, 2 points latéraux, 3 points haut et bas, 3 points latéraux
- Compatible avec le module extérieur Modul'One, en béquille ou bouton
- Fermeture anti-panique de type B
- Endurance : certification à 200 000 cycles
- Résistance anti-corrosion : 96HBS
- Résistance anti-effraction avec contre-pêne de sécurité empêchant la rétraction forcée du pêne central depuis l'extérieur
- Sous plaque de fixation pour pose en atelier ou sur site facilitée – pas de gabarit
- Modulable : versions 2 et 3 points avec une référence unique livrée en configuration 2 points avec possibilité de montage en 3 points par retournement du capot/pêne médian
- Fermeture anti-panique réversible sans intervention sur le produit
- Très faible projection : encombrement de 68 mm
- Longueur de barre standard 860 mm ou grande longueur 1 160 mm
- Barre recoupable sur site
- Pour porte standard de 2 300 mm de haut
- Pour porte grande hauteur jusqu'à 3 200 mm de haut (kit à acheter séparément)
- Pour tout type de porte : bois, métal, PVC, aluminium, verre (avec kit spécial)

## APPLICATIONS

Recommandée pour les lieux potentiellement soumis au vandalisme : collèges, lycées, résidences étudiantes

## LES + PRODUIT

- Modèle économique
- Système modulable 2 et 3 points
- Design discret et anti-vandalisme

- Compatible avec le contrôle d'accès JPM SMARTair® pour gérer les entrées (en monopoint uniquement)
- Finitions : argent, noir, blanc
- Garantie 1 an

## ACCESSOIRES

- Module de manoeuvre extérieure Modul'One
- Kit pour porte grande hauteur jusqu'à 3 200 mm
- Gâches pour profil PVC
- Gâches pour profil aluminium





# Fermeture anti-panique Push'One

## Références Désignation

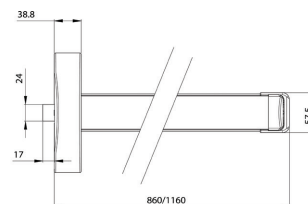
### 1 point

#### Longueur 860 mm

RB1191-11-0A	Noire
RB1191-12-0A	Blanche
RB1191-13-0A	Argent

#### Longueur 1160 mm

RB1121-11-0A	Noire
RB1121-12-0A	Blanche
RB1121-13-0A	Argent



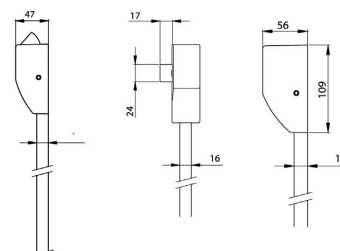
### 2 et 3 points haut et bas

#### Longueur 860 mm

RB2191-01-0A	Noire
RB2191-02-0A	Blanche
RB2191-03-0A	Argent

#### Longueur 1160 mm

RB2121-01-0A	Noire
RB2121-03-0A	Argent



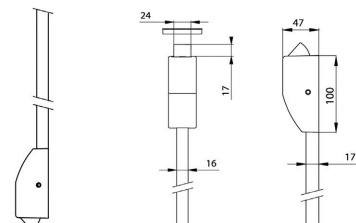
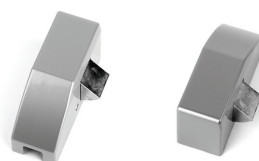
### 2 et 3 points latéraux

#### Longueur 860 mm

RB3191-01-0A	Noire
RB3191-02-0A	Blanche
RB3191-03-0A	Argent

#### Longueur 1160 mm

RB3121-01-0A	Noire
RB3121-02-0A	Blanche
RB3121-03-0A	Argent



## Accessoires

### Kit de prolongation pour porte de grande hauteur - jusqu'à 3200 mm

SR1000-01-0A	Noire
SR1000-02-0A	Blanche
SR1000-03-0A	Argent

### Gâche pour One

AR1000-01-0A	Gâche basse
AR1100-01-0A	Gâche haute et latérale - recouvrement 0-13 mm
AR2000-01-0A	Gâche réglable - Profil PVC - recouvrement 14-24 mm
AR2100-01-0A	Gâche - Profil alu - recouvrement 0-13 mm

# Fluid Urgence

Fluid Urgence répond aux exigences de la norme EN179 pour les portes d'issue de secours. Elle permet une évacuation sûre et efficace, à l'aide d'une manœuvre simple dans le sens de la poussée.



QE + C Niveau 3

## APPLICATIONS

Installée seule, Fluid Urgence est recommandée pour les Etablissements Recevant des Travailleurs (ERT) tels que les sièges sociaux, les usines, les laboratoires, les entrepôts et les lieux où les personnes ont connaissance des issues de secours, notamment par les exercices d'évacuation. Idéale pour équiper des portes double vantail avec le pack Sécurité + composé de Fluid Urgence et Fluid.

## LES + PRODUIT

- Endurance jusqu'à 1 million de cycles
- Haute résistance contre l'effraction : 1 000 kg
- Installation facile
- Simple d'utilisation grâce à un faible effort à l'ouverture
- Design uniforme avec la fermeture anti-panique Fluid

## CARACTÉRISTIQUES

### DEUX MODÈLES :

- Fluid Urgence, certifiée EN179 pour porte simple vantail ou semi-fixe
- Pack sécurité+, Fluid Urgence certifiée EN179 et Fluid certifiée EN1125

### CARACTÉRISTIQUES SPÉCIFIQUES FLUID URGENCE :

- Conforme à la norme CE EN179 : 2008
- Certifiée NF Niveau 3
- Installation sur simple vantail, second vantail et semi-fixe.

### CARACTÉRISTIQUES SPÉCIFIQUES PACK SÉCURITÉ+ :

- Conforme à la norme CE EN179 et EN 1125
- Certifié NF QE+C Niveau 3
- Installation sur porte à double vantail
- Apte à équiper des portes coupe-feu

### CARACTÉRISTIQUES GÉNÉRALES :

- Résistance 500 kg / point
- Très haute endurance : testé à 1 000 000 de cycles
- Très haute résistance anti-corrosion : 240HBS
- Effort d'ouverture < à 2,5 kg à vide et < à 5 kg en porte chargée à 100 kg
- Faible encombrement : 79 mm
- Pour porte standard de 2 300 mm de haut
- Kit porte haute jusqu'à 3 200 mm de haut (kit à commander séparément)
- Compatible avec les modules EN5000
- Finitions : aluminium, noir RAL9005, blanc RAL9016

### ACCESSOIRES :

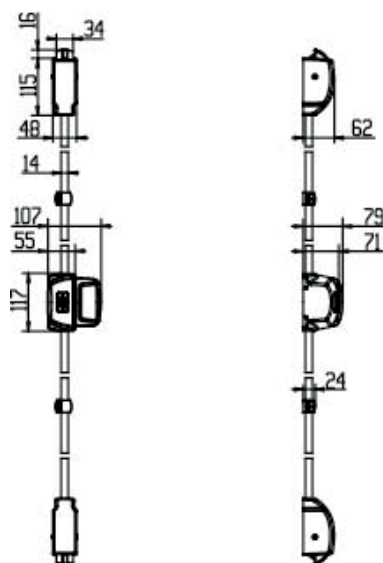
- Cache-tringles finition anodisé, noir et blanc
- Sous plaque d'aide à la pose



# Fermeture d'urgence Fluid Urgence

Références	Désignation
<b>Fermeture d'urgence</b>	
<b>Fluid Urgence 2 points</b>	
FLU200-01-0A	Fluid Urgence 2 points haut et bas argent
FLU200-02-0A	Fluid Urgence 2 points haut et bas noir
FLU200-03-0A	Fluid Urgence 2 points haut et bas blanc
<b>Pack FAP Fluid + Fluid Urgence</b>	
FLP1290-01-0A	Pack Fluid 1 point 835 mm et Fluid Urgence 2 points 2 vantaux argent
FLP1290-02-0A	Pack Fluid 1 point 835 mm et Fluid Urgence 2 points 2 vantaux noir
FLP1290-03-0A	Pack Fluid 1 point 835 mm et Fluid Urgence 2 points 2 vantaux blanc

Accessoires : voir les accessoires de la Fluid



## Libellé CCTP

Les portes seront équipées de la fermeture d'urgence FLUID Urgence de marque JPM avec les caractéristiques suivantes : Fermeture d'urgence en applique 2 points avec plaque de poussée et ré empennage des loquets. Certifiée CE EN179: 2008 et NF Niveau 3 pour une installation simple vantail. Certifiée NF QE + C Niveau 3 pour une installation sur double vantail avec une fermeture anti-panique. Endurance testée à 1 000 000 cycles. Un design commun à la fermeture anti-panique Fluid pour une meilleure uniformisation. Sécurité anti-effraction avec pêne basculant et contre-pêne permettant une résistance de 500kg par point de fermeture soit 1 000kg pour 2 points et 1500kg pour 3 points. Facile d'utilisation avec un effort d'ouverture inférieur à 2,5kg à vide et inférieur à 5kg en porte chargée à 100kg. Résistance à la corrosion de 240 HBS. Serrure universelle sans main.

# Europad

Une solution de fermeture d'urgence EN179 basée sur le mécanisme performant et le design de la Crossbar 89, pour une association sur le vantail inactif ou une utilisation indépendante.



## APPLICATIONS

Idéale pour les bureaux, l'Europad est également recommandée en association à une fermeture anti-panique Crossbar 89 sur le second vantail.

## LES + PRODUIT

- Simplicité d'utilisation grâce à la bonne prise en main de son élément de manœuvre
- Design uniforme avec la fermeture anti-panique Crossbar 89 pour une association sur le second vantail

## CARACTÉRISTIQUES

- Conforme à la norme CE EN179 : 2008
- Certifiée NF QE+C Niveau 3
- Apte à équiper une porte coupe-feu
- Versions : 1 point, 2 points haut et bas, 3 points haut et bas
- Compatible avec le module extérieur Europad EN3000, en béquille ou bouton
- Très haute endurance : certification à 500 000 cycles
- Très haute résistance anti-corrosion : 240HBS
- Faible effort d'ouverture : 7kg
- Palette de manœuvre facilement identifiable :
  - Signalétique graphique descriptive
  - Coloris Vert ISO évacuation
- Fermeture d'urgence réversible, par intervention simple sur le produit en retournant le levier
- Faible projection : encombrement < 100 mm
- Pour porte standard de 2 300 mm de haut
- Pour porte grande hauteur jusqu'à 3 200 mm de haut (kit à acheter séparément)
- Ré-empennage automatique des loquets haut et bas à la refermeture

- Pour tout type de porte : bois, métal, PVC, aluminium, verre (avec kit spécial)
- Finitions : argent, noir RAL9005, blanc RAL9016
- Autres finitions sur demande
- Garantie 10 ans

## ACCESSOIRES

- Module de manœuvre extérieure EN3000
- Kit pour porte grande hauteur jusqu'à 3 200 mm
- Kit d'adaptation pour porte en verre pour Crossbar 89 2 points
- Gâches pour profil PVC ou portes à recouvrement
- Gâches pour profil aluminium ou portes affleurantes
- Kit de visserie pour porte épaisse de 60 à 115 mm
- Pièces détachées sur demande

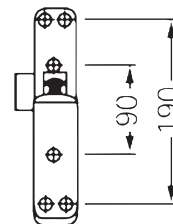


# Fermeture d'urgence Europad

Références Désignation

**1 point latéral**

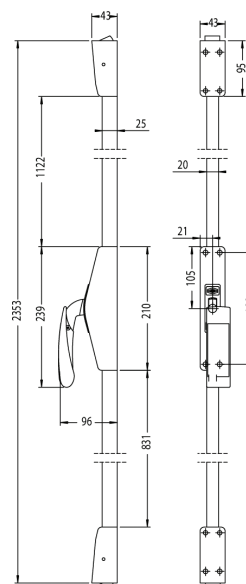
898901-04-2A	Argent
898901-05-2A	Noir
898901-38-2A	Blanc



Références Désignation

**2 points haut et bas sans main**

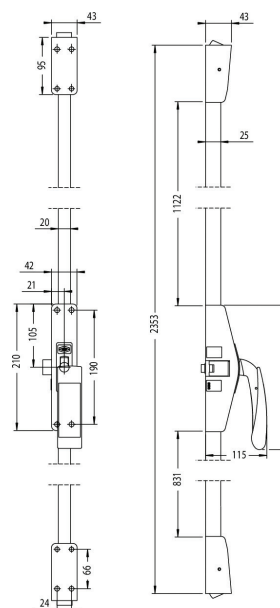
898902-01-0A	Argent
898902-02-0A	Noir
898902-38-0A	Blanc



Références Désignation

**3 points haut et bas**

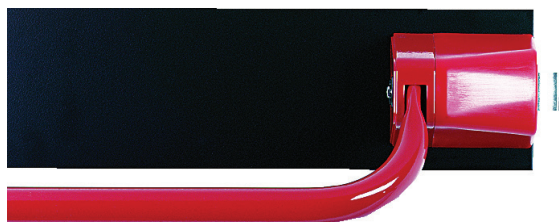
898903-04-2A	Argent
898903-05-2A	Noir
898903-38-2A	Blanc



Accessoires : voir les accessoires de la Crossbar 89

# Sécurichauffe

La Sécurichauffe est une solution simple et pratique, pour équiper les portes de locaux techniques (non issues de secours). Elle est de plus intégrable dans les organigrammes de cylindres sur combinaison.



## APPLICATIONS

Idéale pour les chaufferies et locaux assimilés, locaux techniques...

## LES + PRODUIT

- Fonction de barre à déverrouillage rapide pour une utilisation ne nécessitant pas la certification CE EN1125
- Intégrable dans les organigrammes de combinaison
- Couleur rouge facilement identifiable

## CARACTÉRISTIQUES

- Simple vantail
- Fixation de la platine sur toute la largeur de la barre
- Pose simple et rapide
- Intégrable dans les organigrammes de combinaison
- Barre de manœuvre laquée rouge facilement identifiable
- Barre longueur : 700 mm
- Disponible avec cylindre rond
- Intégrable dans les systèmes de combinaisons de passes (nous consulter)
- Garantie 10 ans



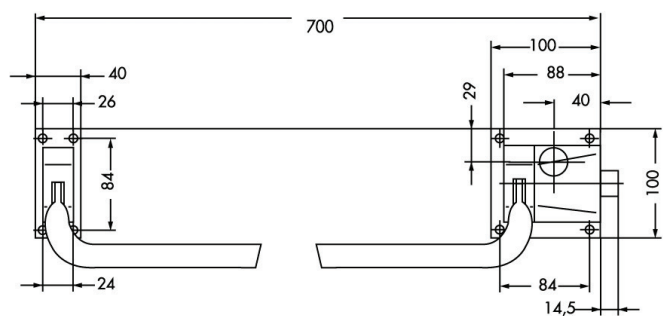
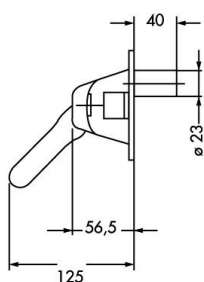
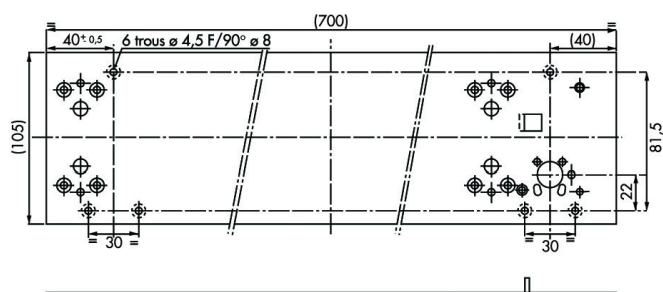
# Barre à déverrouillage rapide Sécurichauffe

Références Désignation

## Sécurichauffe

Avec cylindre JPM 5 pistons

271000-01-1B	Longueur 40mm - Main droite
271000-01-2B	Longueur 40mm - Main gauche
271000-07-1B	Longueur 45mm - Main droite
271000-07-2B	Longueur 45mm - Main gauche
271000-02-1B	Longueur 50mm - Main droite
271000-02-2B	Longueur 50mm - Main gauche



# EN5000

Le module EN5000, compatible avec la barre anti-panique Fluid, a une haute résistance anti-vandalisme. Il est disponible en béquille ou bouton, réversible, et offre différentes options.



## APPLICATIONS

S'associe avec tout modèle de fermeture anti-panique FLUID, côté extérieur, avec différentes fonctions.

## LES + PRODUIT

### Les + utilisateurs :

- Haute résistance contre l'effraction
- Bonne préhension de la poignée
- Versions béquille et bouton disponibles
- Fonction clé prisonnière

### Les + installateurs :

- Simple dans sa mise en œuvre, sa pose et sa maintenance

## CARACTÉRISTIQUES

- Compatibles avec les fermetures anti-panique Fluid
- Résistance anti-vandalisme pour les modèles à béquille ou bouton débrayable
- Fonction « clé prisonnière » possible, obligeant au reverrouillage avant retrait de la clé (le choix de cette fonction se fait à l'installation)
- Réversible pour portes à droite et à gauche
- Installation facile : avec demi-cylindre à Profil Européen standard de 40 mm pour porte de toute épaisseur (cylindre à commander séparément)
- Nouveau design de béquille :
  - Haute résistance au vandalisme
  - Meilleure préhension
- Pour tout type de porte : bois, métal, PVC, aluminium
- Pour les portes de 55 mm maximum d'épaisseur (autres dimensions entre 55 et 115 mm : kit KE3000-01-0A à acheter séparément)
- Garantie 1 an





# Module extérieur EN5000 pour Fluid

## Références Désignation

### Béquille, bouton et poignée de tirage

Béquille réversible débrayable à clé prisonnière pour cylindre profil européen

EN5000-13-0A Argent

EN5000-14-0A Noir

EN5000-15-0A Blanc

EN5000-17-0A Finition inox

### Béquille réversible non condamnable

EN5100-07-0A Argent

EN5100-08-0A Noir

EN5100-09-0A Blanc

EN5100-05-0A Finition inox

### Bouton débrayable pour cylindre profil européen

EN5300-04-0A Argent

EN5300-05-0A Noir

EN5300-06-0A Blanc

EN5300-15-0A Finition inox

### Bouton non condamnable

EN5400-07-0A Argent

EN5400-08-0A Noir

EN5400-09-0A Blanc

EN5400-12-0A Finition inox

### Bouton fixe pour cylindre profil européen

EN5600-03-0A Argent

EN5600-04-0A Noir

EN5600-05-0A Blanc

EN5600-09-0A Finition inox

### Bouton fixe sans passage de cylindre profil européen

EN3700-01-0A Argent

EN3700-02-0A Noir

EN3700-39-0A Blanc

### Plaque aveugle

EN2900-01-0A Argent

EN2900-02-0A Noir

EN2900-39-0A Blanc

### Poignée de tirage pour cylindre profil européen (sans fixation traversante)

PC1E00-01-0A Argent

PC1E00-02-0A Noir

PC1E00-39-0A Blanc

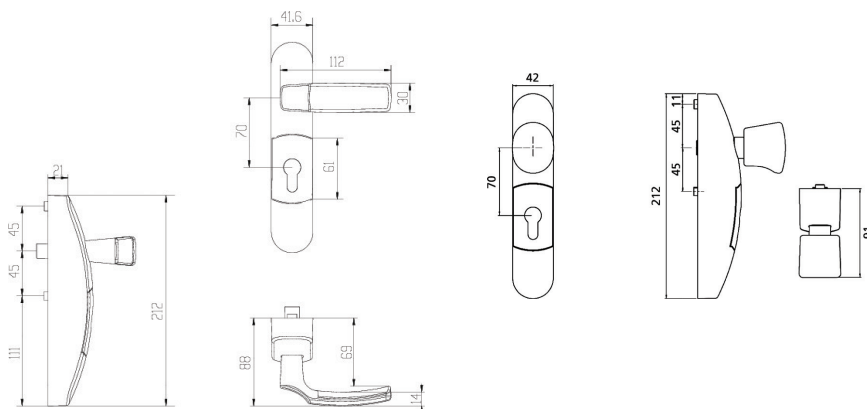
### Poignées rotatives

Poignée rotative pour cylindre profil européen

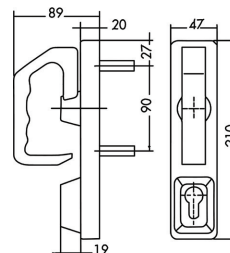
PR2EFL-01-0A Argent

PR2EFL-02-0A Noir

PR2EFL-39-0A Blanc



PC1E



# EN3000

Le module EN3000 est compatible avec les fermetures anti-panique Crossbar 89, Pushbar 90+ et Europad. Il est disponible en béquille ou bouton, réversible, et offre différentes options.



## APPLICATIONS

Pour tout type de porte, avec de nombreuses configurations possibles. Compatible avec les fermetures anti-panique Crossbar 89, Pushbar 90+ et fermetures d'urgence Europad 179.

## LES + PRODUIT

### Les + utilisateurs :

- Haute résistance contre l'effraction
- Fonction clé prisonnière

### Les + installateurs :

- Simple dans sa mise en œuvre, sa pose et sa maintenance
- Cylindre interchangeable sans dépose de la fermeture anti-panique

## CARACTÉRISTIQUES

- Compatibles avec les fermetures anti-panique Crossbar 89, Pushbar 90+ et les fermetures d'urgence Europad 179
- Compatibles aussi avec l'ancienne gamme EN2000
- Résistance anti-vandalisme pour les modèles à béquille ou bouton débrayable
- Fonction « clé prisonnière » possible, obligeant au reverrouillage avant retrait de la clé (le choix de cette fonction se fait à l'installation)
- Réversible pour portes à droite et à gauche
- Installation facile : avec demi-cylindre à Profil Européen standard de 40 mm pour porte de toute épaisseur (cylindre à commander séparément)
- Interchangeabilité du cylindre sans dépose de la fermeture anti-panique
- Pour tout type de porte : bois, métal, PVC, aluminium
- Poignée rotative PR2E particulièrement adaptée pour portes lourdes ou techniques : porte à dépression
- Pour les portes de 55 mm maximum d'épaisseur (autres dimensions entre 55 et 115 mm : kit KE3000-01-0A à acheter séparément)
- Garantie 1 an



# Module extérieur EN3000

Références Désignation

## Béquille, bouton et poignée de tirage

Béquille réversible débrayable à clé prisonnière pour cylindre Profil Européen

EN3000-13-0A	Argent
EN3000-14-0A	Noir
EN3000-69-0A	Blanc
EN3000-17-0A	Nickel velours



EN3100



EN3000

## Béquille réversible non condamnable

EN3100-07-0A	Argent
EN3100-08-0A	Noir
EN3100-39-0A	Blanc
EN3100-05-0A	Nickel velours

EN3400  
EN3700EN3300  
EN3600

## Bouton débrayable pour cylindre Profil Européen

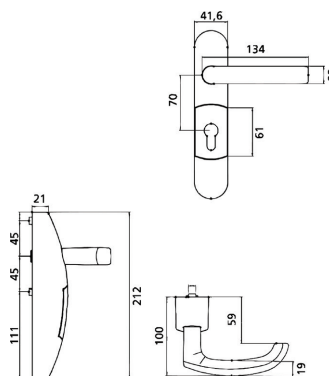
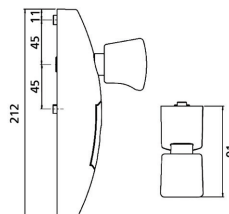
EN3300-04-0A	Argent
EN3300-05-0A	Noir
EN3300-39-0A	Blanc
EN3300-15-0A	Nickel velours

## Bouton non condamnable

EN3400-07-0A	Argent
EN3400-08-0A	Noir
EN3400-39-0A	Blanc
EN3400-12-0A	Nickel velours

## Bouton fixe pour cylindre Profil Européen

EN3600-03-0A	Argent
EN3600-04-0A	Noir
EN3600-39-0A	Blanc
EN3600-09-0A	Nickel velours



## Bouton fixe sans passage de cylindre Profil Européen

EN3700-01-0A	Argent
EN3700-02-0A	Noir
EN3700-39-0A	Blanc

## Plaque aveugle

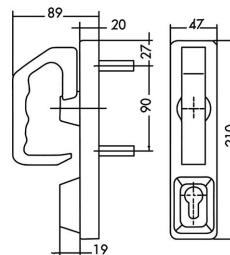
EN2900-01-0A	Argent
EN2900-02-0A	Noir
EN2900-39-0A	Blanc



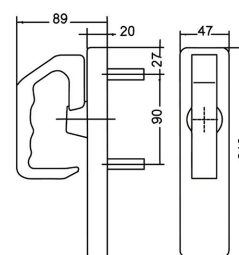
PC1E

## Poignée de tirage pour cylindre profil européen (sans fixation traversante)

PC1E00-01-0A	Argent
PC1E00-02-0A	Noir
PC1E00-39-0A	Blanc



PR2E00



PR3000

## Poignées rotatives

### Poignée rotative pour cylindre profil européen

PR2E00-01-0A	Argent
PR2E00-02-0A	Noir
PR2E00-39-0A	Blanc

### Poignée rotative non condamnable

PR3000-01-0A	Argent
PR3000-02-0A	Noir
PR3000-39-0A	Blanc



# Modul'One

Le Modul'One est compatible avec les barres anti-panique Bar'One et Push'One, disponible en béquille ou bouton.



## APPLICATIONS

Pour tout type de porte, avec de nombreuses configurations possibles. Compatible avec les fermetures anti-panique Bar'One et Push'One.

## LES + PRODUIT

### Les + utilisateurs :

- Haute résistance contre l'effraction
- Fonction clé prisonnière

### Les + installateurs :

- Simple dans sa mise en œuvre, sa pose et sa maintenance

## CARACTÉRISTIQUES

- Compatible avec les fermetures anti-panique Bar'One et Push'One
- Résistance anti-vandalisme pour les modèles à béquille débrayable
- Pour tout type de porte : bois, métal, PVC, aluminium
- Livré sans cylindre
- Garantie 1 an



# Module extérieur Modul'One

## Références Désignation

### Béquille et bouton

#### Béquille seule

RO0000-01-0A Noir

RO0000-02-0A Blanc

RO0000-03-0A Argent

#### Béquille cylindre

RO0100-01-0A Noir

RO0100-02-0A Blanc

RO0100-03-0A Argent

#### Béquille débrayable cylindre

RO0200-01-0A Noir

RO0200-02-0A Blanc

RO0200-03-0A Argent

#### Bouton cylindre

RO1100-01-0A Noir

RO1100-02-0A Blanc

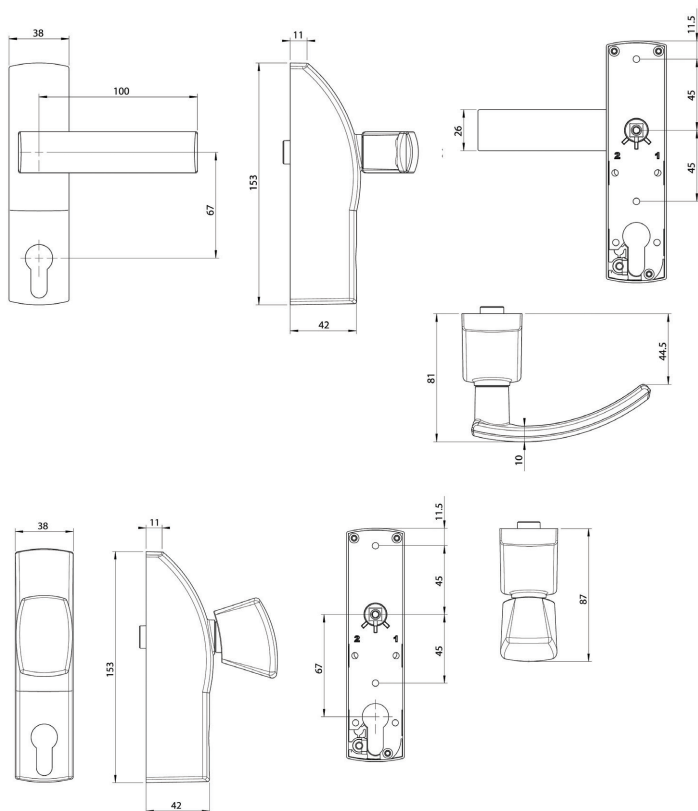
RO1100-03-0A Argent

#### Bouton fixe cylindre

RO2100-01-0A Noir

RO2100-02-0A Blanc

RO2100-03-0A Argent





## 2 | ISSUE DE SECOURS CONTRÔLÉE

Assurer la sûreté des personnes par la fonction évacuation, tout en garantissant la sécurité des biens, grâce au contrôle électromécanique des entrées et/ou des sorties.

JPM propose une gamme complète de barreaux électromécaniques, verrous et ventouses DAS pour répondre à chaque besoin.

## Fluid Control

<b>Fluid Control Exit</b> .....	p 58
<b>Fluid Control Access</b> .....	p 62
<b>Fluid Control Exit &amp; Access</b> .....	p 68
<b>Fluid Control Barre d'appel</b> .....	p 72
<b>Fluid Control Barre de détection</b> .....	p 74
<b>Verrous à mortaiser DAS</b> .....	p 80
<b>Ventouses Sécuritron</b> .....	p 84
<b>TIS - Terminal d'Issue de Secours</b> .....	p 86

## LE PRODUIT UNIQUE



### BARREUR ÉLECTROMÉCANIQUE FLUID CONTROL

La gestion des issues de secours sur-mesure : contrôle des sorties et/ou des entrées.  
Fluid Control protège les biens contre les vols, évite les fraudes et empêche les sorties non-autorisées, tout en assurant l'évacuation des personnes en cas d'urgence.

# Zoom sur...

## Fluid Control

Centres commerciaux, musées, aéroports, écoles...  
**Gardez la maîtrise de vos issues de secours**

### FLUID CONTROL EXIT



**Bloquer les sorties** des issues de secours DAS en « situation normale ». En cas de besoin d'évacuation, les portes se déverrouillent pour assurer la sûreté des personnes.

### FLUID CONTROL ACCESS



**Filtrer les entrées** par les issues de secours grâce à l'association de Fluid Control à un système de contrôle d'accès. La sortie reste toujours libre pour assurer l'évacuation en toute sécurité.

### FLUID CONTROL EXIT & ACCESS



**Bloquer les sorties et filtrer les entrées**. Combiner les deux fonctions, afin d'assurer la sécurité des issues de secours et la gestion des passages.

Innovante et performante,  
**la gamme Fluid Control**  
offre une gestion des issues de secours sur-mesure, en accord avec les normes et réglementations en vigueur, et selon chaque besoin.





# AIDE AU CHOIX

	Fluid Control Exit Contrôle de sortie	Fluid Control Access Contrôle des entrées	Fluid Control Exit & Access Contrôle de sortie et des entrées	Fluid Control Barre d'appel	Fluid Control Barre détection
<b>Fonctions</b>					
Verrouillage électrique DAS de la barre en sortie	•		•		
Barre toujours libre en sortie		•		•	•
Barre connectée à un contrôle d'accès à l'entrée		•	•		
Connexion possible à un contrôle d'accès en sortie	•		•		
Pêne de verrouillage et contre-pêne de sécurité	•	•	•		•
Détection électrique d'appui barre	•	•	•	•	•
Détection électrique d'état porte	•	•	•		
Entrée mécanique par cylindre possible	•				•
<b>Endurance</b>					
Endurance de la barre	500 000 cycles	500 000 cycles	500 000 cycles	500 000 cycles	500 000 cycles
Endurance du module extérieur	200 000 cycles	200 000 cycles	200 000 cycles		250 000 cycles
<b>Fonctionnement électrique</b>					
Pilotage DAS à rupture 24 Vcc / 48 Vcc	•		•		
Pilotage du module Access 12 Vcc / 24 Vcc		•	•		
Détection sur contact sec / Haut pouvoir de coupure				•	•
<b>Normes et certifications</b>					
Certification DAS - NFS 61-937	•		•		
Apte à équiper des bloc-portes CF/PF	•	•	•		•
Certification CE/CEM	•	•	•		
Certification CE EN1125: 2008		•			•
<b>Détection des états</b>					
Etat du DAS (sécurité et attente)	•		•		
Position porte fermée	•	•	•		
Appui barre	•	•	•	•	•
<b>Options</b>					
Verrouillage 1 point latéral	•	•	•		•
Verrouillage 2 points haut et bas	•	•	•		•
Verrouillage 3 points haut et bas ou latéraux	•	•	•		•
Module extérieur EN5001 (à commander séparément)	•				
Module extérieur Access (inclus)		•	•		
Module extérieur EN5000 (à commander séparément)					•
Kit de prolongation grande hauteur (jusqu'à 3 200 mm)	•	•	•		•
<b>Consommation</b>					
Courant d'appel Blocage Exit	24 Vcc	620 mA		620 mA	
	48 Vcc	315 mA		315 mA	
Courant d'appel Access	12 Vcc		50 mA	50 mA	
	24 Vcc		50 mA	50 mA	
Courant d'alimentation Blocage Exit	24 Vcc	110 mA		110 mA	
	48 Vcc	65 mA		65 mA	
Courant d'alimentation Access	12 Vcc		5 mA	5 mA	
	24 Vcc		5 mA	5 mA	
Durée du blocage/déblocage barre	< 0,5 s			< 0,5 s	
Durée déblocage Access			< 1 s	< 1 s	

# Fluid Control Exit

**Bloquer les sorties : protéger les biens contre les vols, éviter les fraudes ou les sorties non autorisées, tout en assurant l'évacuation des personnes en cas de panique.**



## APPLICATIONS

Récommandé pour les établissements type musée et centre commercial pour protéger les biens des vols; aéroport et salle de spectacle pour éviter les fraudes; école et unité Alzheimer pour empêcher les sorties non-autorisées.

## LES + PRODUIT

### Les + utilisateurs :

- Très haute résistance (500 kg par point, soit 1 500 kg pour la version 3 points)
- Fiabilité de fonctionnement pour un usage intensif
- Très faible effort d'ouverture : inférieur à 3 kg
- Fonctionne en gestion locale ou connecté à une unité de gestion centralisée du bâtiment
- Barre rotative unique de type C : design discret et sobre
- Très faible consommation du déclencheur électromagnétique DAS : 2,5 W
- Anti-effraction : la jarretière passe-câble s'intègre directement dans le rappel-barre (à acheter séparément)
- Possibilité d'utiliser un contrôle d'accès sortant
- Apte à équiper une porte coupe-feu à simple et double vantaux

### Les + installateurs :

- Bi-tension automatique 24/48 Vcc
- Montage facilité au maximum



## CARACTÉRISTIQUES

### CARACTÉRISTIQUES MÉCANIQUES

- Simplicité d'installation : système de boutonnière, pas de réglage des tringles, réglage simplifié des gâches
- Faible projection < 92 mm
- Réversible sans intervention sur le produit
- Longueur de barre standard 835 mm ou grande longueur 1165 mm
- Recoupable sur site :
  - Standard : jusqu'à 618 mm
  - Grande longueur : jusqu'à 845 mm
- Versions 1 point, 2 points haut et bas, 3 points haut et bas et 3 points latéraux
- Fermeture anti-panique de type C
- Pour porte standard de 2 300 mm de haut
- Pour porte grande hauteur jusqu'à 3 200 mm de haut (kit à acheter séparément)
- Tringles rotatives et cache-tringles livrés en standard

### CARACTÉRISTIQUES ÉLECTRIQUES

- Déverrouillage instantané en cas de libération nécessaire de l'issue
- Tension d'alimentation : bi-tension 24 et 48 Vcc avec une seule référence
- Très faible consommation du déclencheur électromagnétique DAS : 2,5 W
- Anti-effraction : la jarretière passe-câble s'intègre directement dans le rappel-barre (à acheter séparément)
- Simplicité d'installation : sortie du câble d'information (3 m), connexion rapide
- Fonctionnement à rupture de tension (sécurité positive)
- 1 câble d'alimentation du DAS
- 1 câble avec les états certifiés du DAS pour connexion vers une UGCIS (NO-NF)

- 1 câble d'information sur les états de l'issue (utilisation, fonctionnement) :

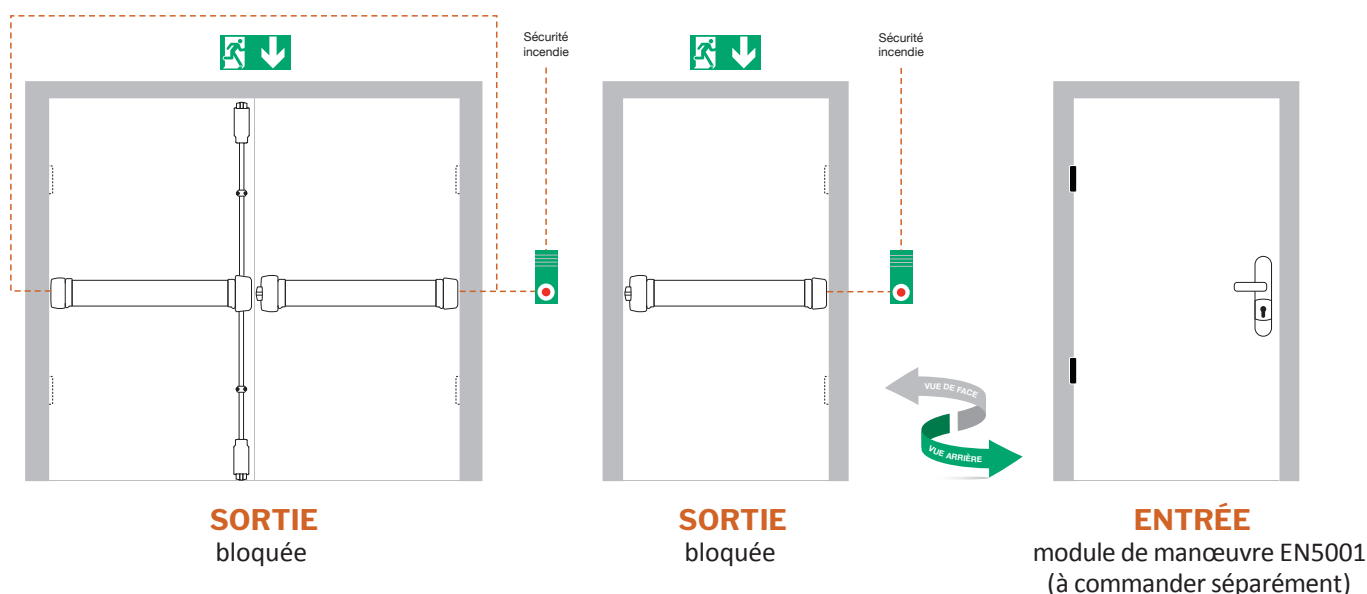
- Détection appui de barre (pré-alarme NO)
- Etat de la porte NO

### MODULE DE MANOEUVRE EXTÉRIEURE (à commander séparément)

- L'utilisation d'un module extérieur permet de gérer les entrées, côté extérieur.
- La Fluid Control, côté intérieur, se rebloque instantanément après un passage par le module côté extérieur.
- Robuste et design, le module EN5001 Fluid Control Exit s'utilise uniquement avec la Fluid Control Exit.
- Existe en bouton, béquille et poignée rotative
- L'entrée par le module est pris en compte sur les états d'attente du DAS.
- TROIS FONCTIONS DISPONIBLES :
  - EN5001 – EN5301 – PR2E « ENTREE UNIQUE » : Le système clé prisonnière oblige à reverrouiller le module après chaque passage.
  - EN5002 – EN5302 « JOUR / NUIT » : Permet, par action mécanique de la clé, de laisser l'entrée libre ou condamner, selon les besoins (pas de fonction clé prisonnière).
  - EN5101 – EN5401 « ENTREE TOUJOURS LIBRE » : Passage toujours libre (sans cylindre).

### ACCESSOIRES

- Jarretière / passe-câble en applique ou à mortaiser
- Boîtier bris de glace
- Kit de prolongation pour porte de grande hauteur jusqu'à 3 200 mm
- Détecteur magnétique de position de porte à encastrer



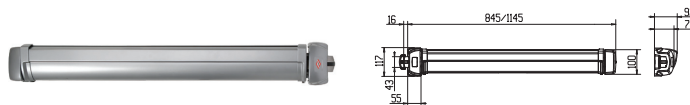
# Fluid Control Exit

## Références Désignation

### Fluid Control Exit

#### Fonction Exit - Blocage des sorties - 1 point

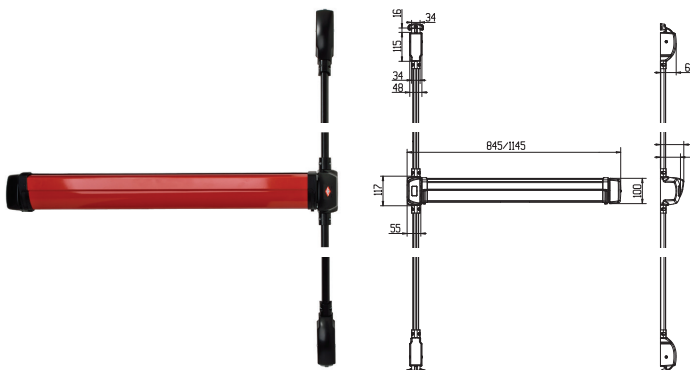
FC1090-11-0A	Aluminium - Recoupable de 835 mm à 618 mm
FC1090-14-0A	Noir Barre rouge - Recoupable de 835 mm à 618 mm
FC1020-11-0A	Aluminium - Recoupable de 1165 mm à 835 mm
FC1020-14-0A	Noir Barre rouge - Recoupable de 1165 mm à 835 mm



## Références Désignation

### Fonction Exit - Blocage des sorties - 2 points haut et bas

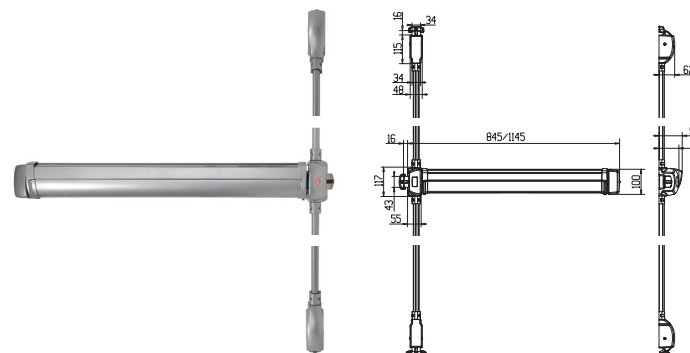
FC2090-11-0A	Aluminium - Recoupable de 835 mm à 618 mm
FC2090-14-0A	Noir Barre rouge - Recoupable de 835 mm à 618 mm
FC2020-11-0A	Aluminium - Recoupable de 1165 mm à 835 mm
FC2020-14-0A	Noir Barre rouge - Recoupable de 1165 mm à 835 mm



## Références Désignation

### Fonction Exit - Blocage des sorties - 3 points haut et bas

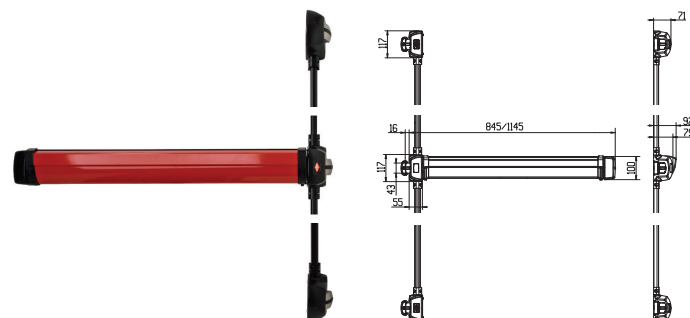
FC3090-11-0A	Aluminium - Recoupable de 835 mm à 618 mm
FC3090-14-0A	Noir Barre rouge - Recoupable de 835 mm à 618 mm
FC3020-11-0A	Aluminium - Recoupable de 1165 mm à 835 mm
FC3020-14-0A	Noir Barre rouge - Recoupable de 1165 mm à 835 mm



## Références Désignation

### Fonction Exit - Blocage des sorties - 3 points latéraux

FC3190-11-0A	Aluminium - Recoupable de 835 mm à 618 mm
FC3190-14-0A	Noir Barre rouge - Recoupable de 835 mm à 618 mm
FC3120-11-0A	Aluminium - Recoupable de 1165 mm à 835 mm
FC3120-14-0A	Noir Barre rouge - Recoupable de 1165 mm à 835 mm



Autres modèles disponibles sur demande

# Fluid Control Exit

## Références Désignation

### Module de manœuvre extérieure pour Fluid Control Exit

#### Fonction «Entrée Unique» à clé prisonnière

EN5001-13-0A Béquille Argent

EN5001-14-0A Béquille Noire

EN5301-04-0A Bouton Argent

EN5301-05-0A Bouton Noir

#### Fonction «Entrée Unique» à clé prisonnière - Modèle PR2E à poignée rotative

PR2EFC-01-0A Poignée rotative Argent

PR2EFC-02-0A Poignée rotative Noire

#### Fonction «Jour / Nuit» sans clé prisonnière

EN5002-13-0A Béquille Argent

EN5002-14-0A Béquille Noire

EN5302-04-0A Bouton Argent

EN5302-05-0A Bouton Noir

#### Fonction «Entrée toujours libre»

EN5101-07-0A Béquille Argent

EN5101-08-0A Béquille Noire

EN5401-07-0A Bouton Argent

EN5401-08-0A Bouton Noir

### Accessoires Fluid Control

#### Jarretières - Passe-câble

FM2412-01-0A En applique - diamètre int 11mm - long 475mm

FM2500-01-0A A mortaiser - diamètre int 8mm - Pour ouverture à 90°

FM2500-02-0A A mortaiser - diamètre int 8mm - Pour ouverture à 180°

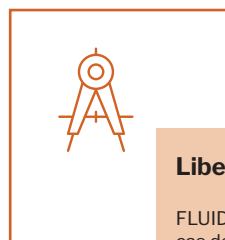
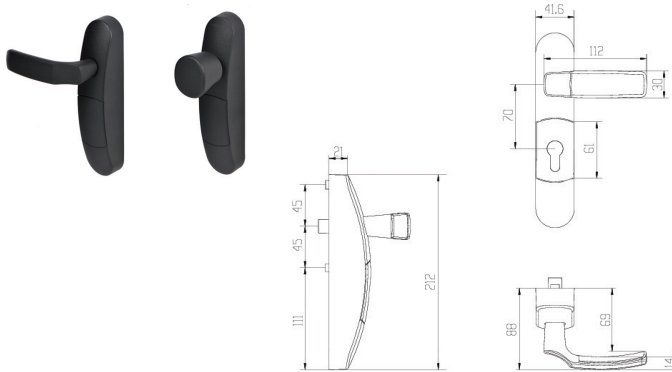
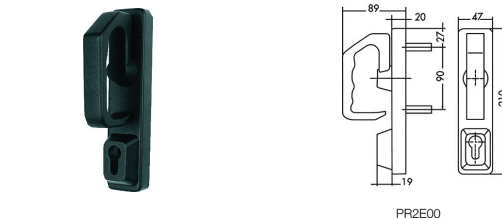
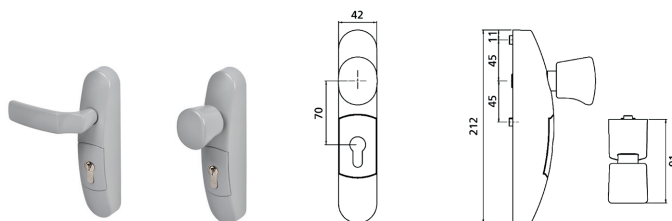
#### Kit de prolongation pour porte de grande hauteur jusqu'à 3200 mm

FC9100-11-0A Aluminium

FC9100-12-0A Noir

#### Boîtier Bris de glace

F80420-01-0A Vert - vitre déformable - double contact



### Libellé CCTP

FLUID Control Exit JPM, barre de manœuvre rotative de type C, verrouillée NFS 61-937 (DAS) destinée au contrôle des sorties, mais en cas de situation de panique, la sortie se libère, selon différentes configurations :

- Gestion locale : la barre se déverrouille en cas de demande de sortie sur le terminal mural ou en cas de détection incendie
- Gestion centralisée avec une UGCIS : la barre se déverrouille en cas de demande de sortie sur le terminal, après une éventuelle temporisation, ou en cas de détection incendie. Mode hors public disponible.

Version mécanique testée selon la norme EN1125

Résistance à l'effraction de 500 kg par point (jusqu'à 1 500 pour la version 3 points)

Usage intensif (500 000 manœuvres de barre)

Très faible consommation du déclencheur électromagnétique DAS : 2,5 W

Faible effort de manœuvre < 3 kg

Anti-corrosion 96 heures brouillard salin

Réversible

Tension d'alimentation : bi-tension automatique 24/48 Vcc

Avec pêne basculant et contre-pêne de sécurité anti-effraction

Pouvant équiper les portes coupe-feu pare-flammes à simple et double vantaux.

# Fluid Control Access

**Filterer les entrées : pour toutes les portes d'issues de secours équipées d'une solution de contrôle d'accès afin de garantir l'évacuation des personnes grâce au barreur.**



Niveau 3

## APPLICATIONS

Idéal pour toutes les portes d'issues de secours équipées d'une solution de contrôle d'accès, afin de garantir l'évacuation des personnes grâce au barreur : bureaux, hôpitaux, hôtels, collectivités...

## LES + PRODUIT

### Les + utilisateurs :

- Très haute résistance (500 kg par point, soit 1 500 kg pour la version 3 points)
- Fiabilité de fonctionnement pour un usage intensif
- Très faible effort d'ouverture : inférieur à 3 kg
- Barre rotative unique de type C : design discret et sobre
- Anti-effraction : la jarretière passe-câble s'intègre directement dans le rappel-barre (à acheter séparément)
- Disponible en version 1 point, 2 et 3 points haut et bas et 3 points latéraux
- Demi-ensemble extérieur disponible avec ou sans passage cylindre pour profil européen

### Les + installateurs :

- Bi-tension automatique 12/24 Vcc
- Montage facilité au maximum



# Fluid Control Access

## CARACTÉRISTIQUES

### CARACTÉRISTIQUES MÉCANIQUES

- Simplicité d'installation : système de boutonnière, pas de réglage des tringles, réglage simplifié des gâches
- Faible projection < 92 mm
- Réversible sans intervention sur le produit
- Longueur de barre standard 835 mm ou grande longueur 1165 mm
- Recoupable sur site :
  - Standard : jusqu'à 618 mm
  - Grande longueur : jusqu'à 845 mm
- Versions 1 point, 2 points haut et bas, 3 points haut et bas et 3 points latéraux
- Fermeture anti-panique de type C
- Pour porte standard de 2 300 mm de haut
- Pour porte grande hauteur jusqu'à 3 200 mm de haut (kit à acheter séparément)
- Tringles rotatives et cache-tringles livrés en standard

### CARACTÉRISTIQUES ÉLECTRIQUES

- Tension d'alimentation : Bi-tension 12 et 24 Vcc
- 1 câble d'information sur les états de l'issue (utilisation, fonctionnement) :
  - Détection appui de barre (pré-alarme NO/NF)
  - Etat de la porte NO

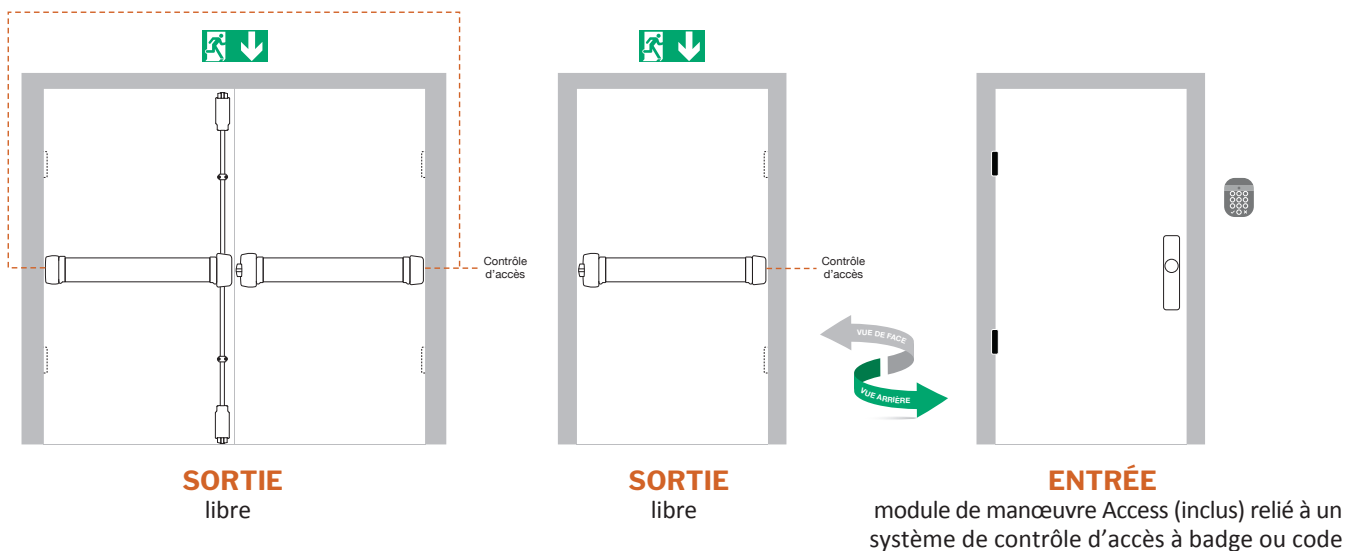
- Alimentation du module extérieur électromécanique (12 ou 24 Vcc)
- Pilotage par contrôle d'accès

### MODULE DE MANOEUVRE EXTÉRIEURE (inclus)

- Côté extérieur, l'action sur le contrôle d'accès (lecteur de badge, digicode...) permet l'embrayage du module extérieur pour ouvrir la porte
- L'état du contrôle d'accès n'influence pas la tenue au feu de la porte
- Inox brossé
- Existe en bouton et béquille
- Disponible sans ou avec passage cylindre pour profil européen, pour «passage pompier»

### ACCESSOIRES

- Jarretière / passe-câble en applique ou à mortaiser (à acheter séparément)
- Kit de prolongation pour porte de grande hauteur jusqu'à 3 200 mm
- Détecteur magnétique de position de porte à encastrer



# Fluid Control Access

Références Désignation

## Fluid Control Access

**Fonction Access - Contrôle des entrées - 1 point - Module de manœuvre extérieure Bouton sans passage cylindre**

FC1092-31-0A	Aluminium - Recoupable de 835 mm à 618 mm - Module Bouton sans passage cylindre
FC1092-32-0A	Noir - Recoupable de 835 mm à 618 mm - Module Bouton sans passage cylindre
FC1022-31-0A	Aluminium - Recoupable de 1165 mm à 835 mm - Module Bouton sans passage cylindre
FC1022-32-0A	Noir - Recoupable de 1165 mm à 835 mm - Module Bouton sans passage cylindre

**Fonction Access - Contrôle des entrées - 1 point - Module de manœuvre extérieure Béquille sans passage cylindre**

FC1092-21-0A	Aluminium - Recoupable de 835 mm à 618 mm - Module Béquille sans passage cylindre
FC1092-22-0A	Noir - Recoupable de 835 mm à 618 mm - Module Béquille sans passage cylindre
FC1022-21-0A	Aluminium - Recoupable de 1165 mm à 835 mm - Module Béquille sans passage cylindre
FC1022-22-0A	Noir - Recoupable de 1165 mm à 835 mm - Module Béquille sans passage cylindre

**Fonction Access - Contrôle des entrées - 1 point - Module de manœuvre extérieure Béquille avec passage cylindre**

FC1092-51-0A	Aluminium - Recoupable de 835 mm à 618 mm - Module Béquille avec passage cylindre
FC1092-52-0A	Noir - Recoupable de 835 mm à 618 mm - Module Béquille avec passage cylindre
FC1022-51-0A	Aluminium - Recoupable de 1165 mm à 835 mm - Module Béquille avec passage cylindre
FC1022-52-0A	Noir - Recoupable de 1165 mm à 835 mm - Module Béquille avec passage cylindre

**Fonction Access - Contrôle des entrées - 2 points haut et bas - Module de manœuvre extérieure Bouton sans passage cylindre**

FC2092-31-0A	Aluminium - Recoupable de 835 mm à 618 mm - Module Bouton sans passage cylindre
FC2092-32-0A	Noir - Recoupable de 835 mm à 618 mm - Module Bouton sans passage cylindre
FC2022-31-0A	Aluminium - Recoupable de 1165 mm à 835 mm - Module Bouton sans passage cylindre
FC2022-32-0A	Noir - Recoupable de 1165 mm à 835 mm - Module Bouton sans passage cylindre

**Fonction Access - Contrôle des entrées - 2 points haut et bas - Module de manœuvre extérieure Béquille sans passage cylindre**

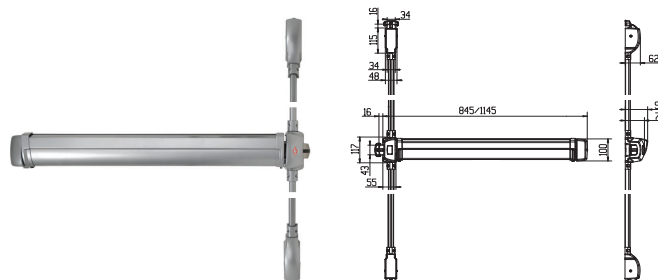
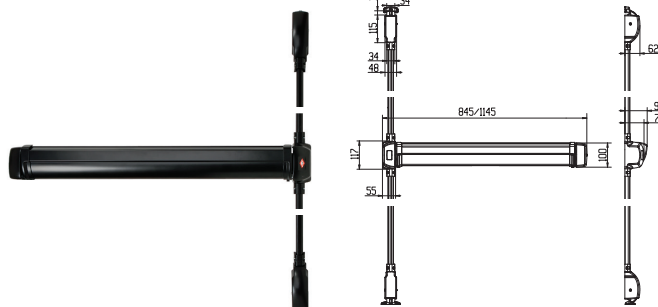
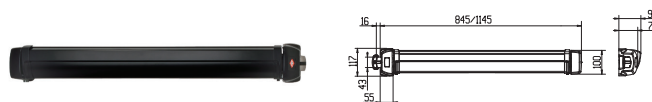
FC2092-21-0A	Aluminium - Recoupable de 835 mm à 618 mm - Module Béquille sans passage cylindre
FC2092-22-0A	Noir - Recoupable de 835 mm à 618 mm - Module Béquille sans passage cylindre
FC2022-21-0A	Aluminium - Recoupable de 1165 mm à 835 mm - Module Béquille sans passage cylindre
FC2022-22-0A	Noir - Recoupable de 1165 mm à 835 mm - Module Béquille sans passage cylindre

**Fonction Access - Contrôle des entrées - 2 points haut et bas - Module de manœuvre extérieure Béquille avec passage cylindre**

FC2092-51-0A	Aluminium - Recoupable de 835 mm à 618 mm - Module Béquille avec passage cylindre
FC2092-52-0A	Noir - Recoupable de 835 mm à 618 mm - Module Béquille avec passage cylindre
FC2022-51-0A	Aluminium - Recoupable de 1165 mm à 835 mm - Module Béquille avec passage cylindre
FC2022-52-0A	Noir - Recoupable de 1165 mm à 835 mm - Module Béquille avec passage cylindre

**Fonction Access - Contrôle des entrées - 3 points haut et bas - Module de manœuvre extérieure Bouton sans passage cylindre**

FC3092-31-0A	Aluminium - Recoupable de 835 mm à 618 mm - Module Bouton sans passage cylindre
FC3092-32-0A	Noir - Recoupable de 835 mm à 618 mm - Module Bouton sans passage cylindre
FC3022-31-0A	Aluminium - Recoupable de 1165 mm à 835 mm - Module Bouton sans passage cylindre
FC3022-32-0A	Noir - Recoupable de 1165 mm à 835 mm - Module Bouton sans passage cylindre





# Fluid Control Access

## Références Désignation

### Fonction Access - Contrôle des entrées - 3 points haut et bas - Module de manœuvre extérieure Béquille sans passage cylindre

FC3092-21-0A	Aluminium - Recoupable de 835 mm à 618 mm - Module Béquille sans passage cylindre
FC3092-22-0A	Noir - Recoupable de 835 mm à 618 mm - Module Béquille sans passage cylindre
FC3022-21-0A	Aluminium - Recoupable de 1165 mm à 835 mm - Module Béquille sans passage cylindre
FC3022-22-0A	Noir - Recoupable de 1165 mm à 835 mm - Module Béquille sans passage cylindre

### Fonction Access - Contrôle des entrées - 3 points haut et bas - Module de manœuvre extérieure Béquille avec passage cylindre

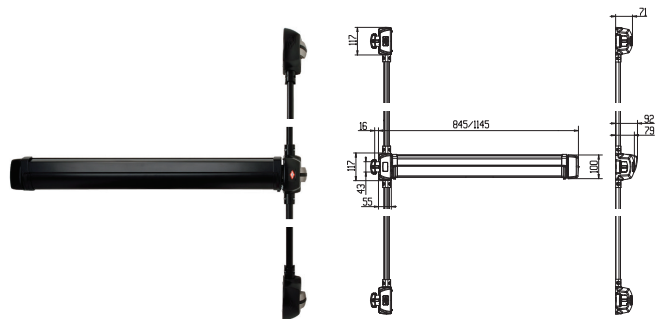
FC3092-51-0A	Aluminium - Recoupable de 835 mm à 618 mm - Module Béquille avec passage cylindre
FC3092-52-0A	Noir - Recoupable de 835 mm à 618 mm - Module Béquille avec passage cylindre
FC3022-51-0A	Aluminium - Recoupable de 1165 mm à 835 mm - Module Béquille avec passage cylindre
FC3022-52-0A	Noir - Recoupable de 1165 mm à 835 mm - Module Béquille avec passage cylindre

### Fonction Access - Contrôle des entrées - 3 points latéraux - Module de manœuvre extérieure Bouton sans passage cylindre

FC3192-31-0A	Aluminium - Recoupable de 835 mm à 618 mm - Module Bouton sans passage cylindre
FC3192-32-0A	Noir - Recoupable de 835 mm à 618 mm - Module Bouton sans passage cylindre
FC3122-31-0A	Aluminium - Recoupable de 1165 mm à 835 mm - Module Bouton sans passage cylindre
FC3122-32-0A	Noir - Recoupable de 1165 mm à 835 mm - Module Bouton sans passage cylindre

### Fonction Access - Contrôle des entrées - 3 points latéraux - Module de manœuvre extérieure Béquille sans passage cylindre

FC3192-21-0A	Aluminium - Recoupable de 835 mm à 618 mm - Module Béquille sans passage cylindre
FC3192-22-0A	Noir - Recoupable de 835 mm à 618 mm - Module Béquille sans passage cylindre
FC3122-21-0A	Aluminium - Recoupable de 1165 mm à 835 mm - Module Béquille sans passage cylindre
FC3122-22-0A	Noir - Recoupable de 1165 mm à 835 mm - Module Béquille sans passage cylindre



Autres modèles disponibles sur demande

# Fluid Control Access

Références Désignation

## Accessoires Fluid Control

### Jarretières - Passe-câble

FM2412-01-0A	En applique - diamètre int 11mm - long 475mm
FM2500-01-0A	A mortaiser - diamètre int 8mm - Pour ouverture à 90°
FM2500-02-0A	A mortaiser - diamètre int 8mm - Pour ouverture à 180°

### Boîtier Bris de glace

F80420-01-0A	Vert - vitre déformable - double contact
--------------	--

### Kit de prolongation pour porte de grande hauteur jusqu'à 3200 mm

FC9100-11-0A	Aluminium
FC9100-12-0A	Noir



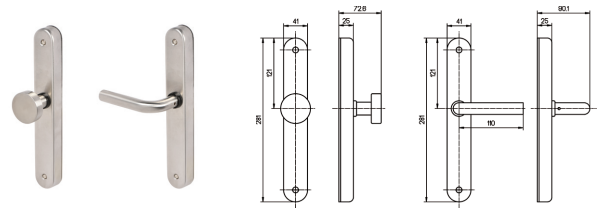
## Demi-ensemble extérieur Fluid Control Access

### Avec passage cylindre pour profil européen

FC9801-01-0A	Demi-ensemble extérieur pour Fluid Control Access - Bouton avec passage cylindre pour profil européen
FC9802-01-0A	Demi-ensemble extérieur pour Fluid Control Access - Béquille avec passage cylindre pour profil européen

### Sans passage cylindre pour profil européen

SNCCPEDJPMS-MART	Demi-ensemble extérieur pour Fluid Control Access - Bouton sans passage cylindre
SNCCPEDJPMS-MARH	Demi-ensemble extérieur pour Fluid Control Access - Béquille sans passage cylindre



Livré avec demi-ensemble Fluid Control Access (inclus dans la boîte).  
Demi-ensemble disponible en accessoires pour maintenance ou changement de solution.



### Libellé CCTP

Fluid Control Access JPM, barre de manœuvre rotative de type C, permet le contrôle des entrées grâce à sa connexion avec un système de contrôle d'accès à l'extérieur mais en sortie toujours libre.  
Certifiée CE EN1125 et NF niveau 3  
Résistance à l'effraction de 500 kg par point (jusqu'à 1 500 pour la version 3 points)  
Usage intensif (500 000 manœuvres de barre et 200 000 manœuvres du module extérieur électromécanique)  
Faible effort de manœuvre < 3 kg  
Anti-corrosion : 96 heures brouillard salin  
Réversible - Tension d'alimentation du module extérieur électromécanique : bi-tension 12 et 24 Vcc  
Pouvant équiper les portes coupe-feu pare-flammes à simple et double vantaux.



Retrouvez toute l'offre JPM sur notre site internet

➔ [www.jpm.fr](http://www.jpm.fr)



# Fluid Control Exit & Access

**Bloquer les sorties et filtrer les entrées : protéger les biens contre les vols, éviter les fraudes ou les sorties non autorisées, tout en assurant l'évacuation des personnes en cas de panique, sur les portes d'issue de secours utilisées par le personnel autorisé grâce à un contrôle d'accès.**



## APPLICATIONS

Récommandé pour les établissements type musée et centre commercial pour protéger les biens des vols; aéroport et salle de spectacle pour éviter les fraudes; école et unité Alzheimer pour empêcher les sorties non-autorisées... sur les portes d'issue de secours utilisées par le personnel autorisé grâce à un contrôle d'accès.

## LES + PRODUIT

### Les + utilisateurs :

- Très haute résistance (500 kg par point, soit 1 500 kg pour la version 3 points)
- Fiabilité de fonctionnement pour un usage intensif
- Très faible effort d'ouverture : inférieur à 3 kg
- Barre rotative unique de type C : design discret et sobre
- Très faible consommation du déclencheur électromagnétique DAS : 2,5 W
- Anti-effraction : la jarretière passe-câble s'intègre directement dans le rappel-barre (à acheter séparément)
- Disponible en version 1 point, 2 et 3 points haut et bas et 3 points latéraux
- Apte à équiper une porte coupe-feu à simple et double vantaux
- Demi-ensemble extérieur disponible avec ou sans passage cylindre pour profil européen

### Les + installateurs :

- Bi-tension automatique 24/48 Vcc pour la sortie DAS et 12/24 Vcc pour le contrôle d'accès
- Montage facilité au maximum



# Fluid Control Exit & Access

## CARACTÉRISTIQUES

### CARACTÉRISTIQUES MÉCANIQUES

- Simplicité d'installation : système de boutonnière, pas de réglage des tringles, réglage simplifié des gâches
- Faible projection < 92 mm
- Réversible sans intervention sur le produit
- Longueur de barre standard 835 mm ou grande longueur 1165 mm
- Recoupable sur site :
  - Standard : jusqu'à 618 mm
  - Grande longueur : jusqu'à 845 mm
- Versions 1 point, 2 points haut et bas, 3 points haut et bas et 3 points latéraux
- Fermeture anti-panique de type C
- Pour porte standard de 2 300 mm de haut
- Pour porte grande hauteur jusqu'à 3 200 mm de haut (kit à acheter séparément)
- Tringles rotatives et cache-tringles livrés en standard

### CARACTÉRISTIQUES ÉLECTRIQUES

- Déverrouillage instantané en cas de libération nécessaire de l'issue
- Tension d'alimentation du DAS : bi-tension 24 et 48 Vcc avec une seule référence
- Tension d'alimentation du contrôle d'accès : bi-tension 12 et 24 Vcc avec une seule référence
- Très faible consommation du déclencheur électromagnétique DAS : 2,5 W
- Anti-effraction : la jarretière passe-câble s'intègre directement dans le rappel-barre (à acheter séparément)

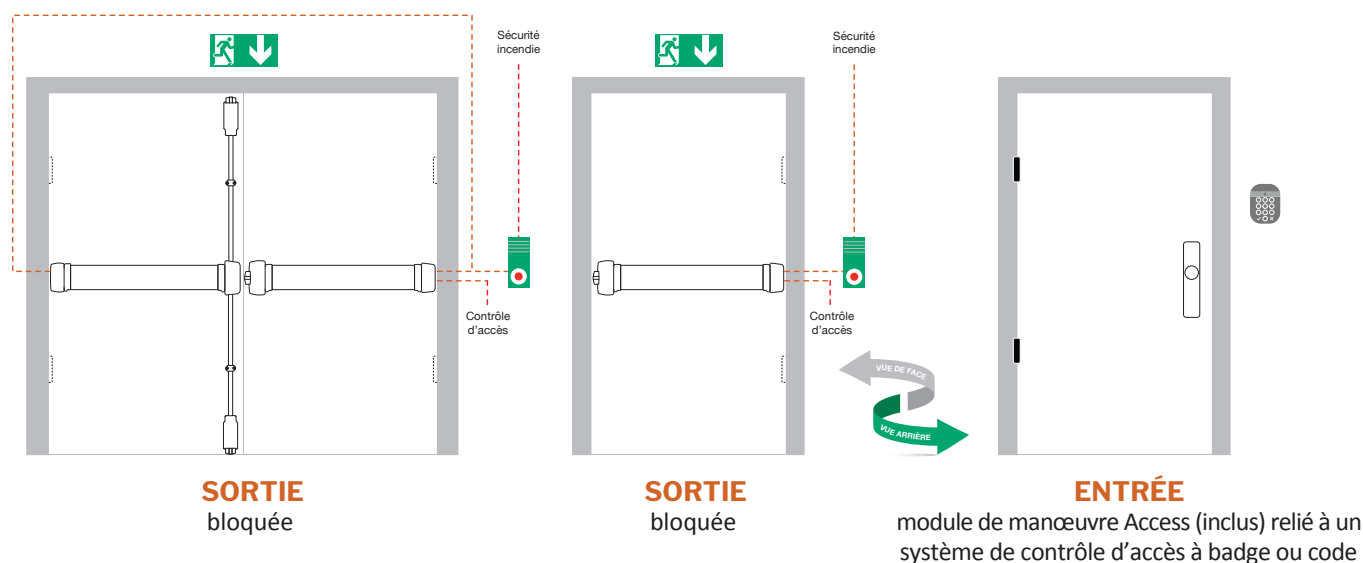
- Simplicité d'installation : sortie du câble d'information (3 m), connexion rapide
- Fonctionnement à rupture de tension (sécurité positive)
- 1 câble d'alimentation du DAS
- 1 câble avec les états certifiés du DAS pour connexion vers une UGCIS (NO-NF)
- 1 câble d'information sur les états de l'issue (utilisation, fonctionnement) :
  - Détection appui de barre (pré-alarme NO)
  - Etat de la porte NO
- Pilotage par contrôle d'accès

### MODULE DE MANOEUVRE EXTÉRIEURE (inclus)

- Côté extérieur, l'action sur le contrôle d'accès (lecteur de badge, digicode...) permet l'embrayage du module extérieur pour ouvrir la porte
- L'état du contrôle d'accès n'influence pas la tenue au feu de la porte
- Inox brossé
- Existe en bouton et béquille
- Disponible sans ou avec passage cylindre pour profil européen, pour «passage pompier»

### ACCESSOIRES

- Jarretière / passe-câble en applique ou à mortaiser
- Boîtier bris de glace
- Kit de prolongation pour porte de grande hauteur jusqu'à 3 200 mm
- Détecteur magnétique de position de porte à encastrer



# Fluid Control Exit & Access

Références Désignation

## Fluid Control Exit & Access

**Fonction Exit & Access - Blocage des sorties et contrôle des entrées - 1 point - Module de manœuvre extérieure Bouton sans passage cylindre**

FC1091-31-0A	Aluminium - Recoupable de 835 mm à 618 mm - Module Bouton sans passage cylindre
FC1091-34-0A	Noir - Recoupable de 835 mm à 618 mm - Module Bouton sans passage cylindre
FC1021-31-0A	Aluminium - Recoupable de 1165 mm à 835 mm - Module Bouton sans passage cylindre
FC1021-34-0A	Noir - Recoupable de 1165 mm à 835 mm - Module Bouton sans passage cylindre

**Fonction Exit & Access - Blocage des sorties et contrôle des entrées - 1 point - Module de manœuvre extérieure Béquille sans passage cylindre**

FC1091-21-0A	Aluminium - Recoupable de 835 mm à 618 mm - Module Béquille sans passage cylindre
FC1091-24-0A	Noir - Recoupable de 835 mm à 618 mm - Module Béquille sans passage cylindre
FC1021-21-0A	Aluminium - Recoupable de 1165 mm à 835 mm - Module Béquille sans passage cylindre
FC1021-24-0A	Noir - Recoupable de 1165 mm à 835 mm - Module Béquille sans passage cylindre

**Fonction Exit & Access - Blocage des sorties et contrôle des entrées - 1 point - Module de manœuvre extérieure Béquille avec passage cylindre**

FC1091-51-0A	Aluminium - Recoupable de 835 mm à 618 mm - Module Béquille avec passage cylindre
FC1091-54-0A	Noir Barre rouge - Recoupable de 835 mm à 618 mm - Module Béquille avec passage cylindre
FC1021-51-0A	Aluminium - Recoupable de 1165 mm à 835 mm - Module Béquille avec passage cylindre
FC1021-54-0A	Noir Barre rouge - Recoupable de 1165 mm à 835 mm - Module Béquille avec passage cylindre

**Fonction Exit & Access - Blocage des sorties et contrôle des entrées - 2 points haut et bas - Module de manœuvre extérieure Bouton sans passage cylindre**

FC2091-31-0A	Aluminium - Recoupable de 835 mm à 618 mm - Module Bouton sans passage cylindre
FC2091-34-0A	Noir - Recoupable de 835 mm à 618 mm - Module Bouton sans passage cylindre
FC2021-31-0A	Aluminium - Recoupable de 1165 mm à 835 mm - Module Bouton sans passage cylindre
FC2021-34-0A	Noir - Recoupable de 1165 mm à 835 mm - Module Bouton sans passage cylindre

**Fonction Exit & Access - Blocage des sorties et contrôle des entrées - 2 points haut et bas - Module de manœuvre extérieure Béquille sans passage cylindre**

FC2091-21-0A	Aluminium - Recoupable de 835 mm à 618 mm - Module Béquille sans passage cylindre
FC2091-24-0A	Noir - Recoupable de 835 mm à 618 mm - Module Béquille sans passage cylindre
FC2021-21-0A	Aluminium - Recoupable de 1165 mm à 835 mm - Module Béquille sans passage cylindre
FC2021-24-0A	Noir - Recoupable de 1165 mm à 835 mm - Module Béquille sans passage cylindre

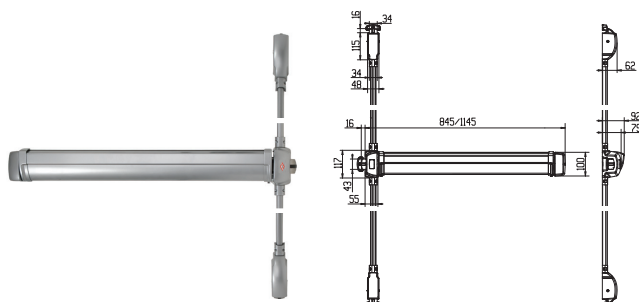
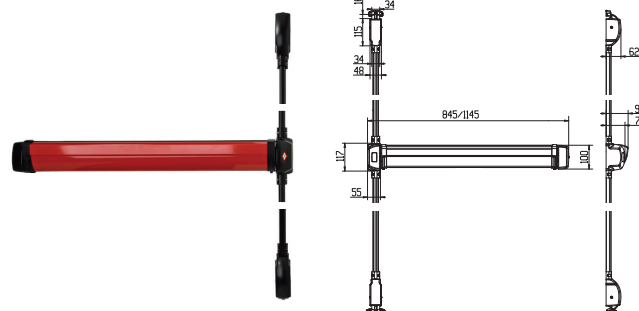
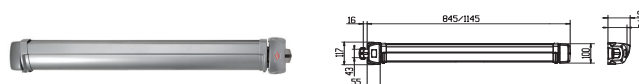
**Fonction Exit & Access - Blocage des sorties et contrôle des entrées - 2 points haut et bas - Module de manœuvre extérieure Béquille avec passage cylindre**

FC2091-51-0A	Aluminium - Recoupable de 835 mm à 618 mm - Module Béquille avec passage cylindre
FC2091-54-0A	Noir Barre rouge - Recoupable de 835 mm à 618 mm - Module Béquille avec passage cylindre
FC2021-51-0A	Aluminium - Recoupable de 1165 mm à 835 mm - Module Béquille avec passage cylindre
FC2021-54-0A	Noir Barre rouge - Recoupable de 1165 mm à 835 mm - Module Béquille avec passage cylindre

**Fonction Exit & Access - Blocage des sorties et contrôle des entrées - 3 points haut et bas - Module de manœuvre extérieure Bouton sans passage cylindre**

FC3091-31-0A	Aluminium - Recoupable de 835 mm à 618 mm - Module Bouton sans passage cylindre
FC3091-34-0A	Noir - Recoupable de 835 mm à 618 mm - Module Bouton sans passage cylindre
FC3021-31-0A	Aluminium - Recoupable de 1165 mm à 835 mm - Module Bouton sans passage cylindre
FC3021-34-0A	Noir - Recoupable de 1165 mm à 835 mm - Module Bouton sans passage cylindre

Livré avec demi-ensemble Fluid Control Exit & Access (inclus dans la boîte).  
Demi-ensemble disponible en accessoires pour maintenance ou changement de solution.



# Fluid Control Exit & Access

## Références Désignation

### Fonction Exit & Access - Blocage des sorties et contrôle des entrées - 3 points haut et bas - Module de manœuvre extérieure Béquille sans passage cylindre

FC3091-21-0A	Aluminium - Recoupable de 835 mm à 618 mm - Module Béquille sans passage cylindre
FC3091-24-0A	Noir - Recoupable de 835 mm à 618 mm - Module Béquille sans passage cylindre
FC3021-21-0A	Aluminium - Recoupable de 1165 mm à 835 mm - Module Béquille sans passage cylindre
FC3021-24-0A	Noir - Recoupable de 1165 mm à 835 mm - Module Béquille sans passage cylindre

### Fonction Exit & Access - Blocage des sorties et contrôle des entrées - 3 points haut et bas - Module de manœuvre extérieure Béquille avec passage cylindre

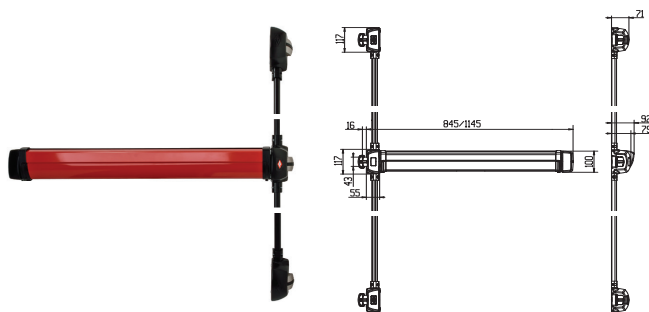
FC3091-51-0A	Aluminium - Recoupable de 835 mm à 618 mm - Module Béquille avec passage cylindre
FC3091-54-0A	Noir Barre rouge - Recoupable de 835 mm à 618 mm - Module Béquille avec passage cylindre
FC3021-51-0A	Aluminium - Recoupable de 1165 mm à 835 mm - Module Béquille avec passage cylindre
FC3021-54-0A	Noir Barre rouge - Recoupable de 1165 mm à 835 mm - Module Béquille avec passage cylindre

### Fonction Exit & Access - Blocage des sorties et contrôle des entrées - 3 points latéraux - Module de manœuvre extérieure Bouton sans passage cylindre

FC3191-31-0A	Aluminium - Recoupable de 835 mm à 618 mm - Module Bouton sans passage cylindre
FC3191-34-0A	Noir - Recoupable de 835 mm à 618 mm - Module Bouton sans passage cylindre
FC3121-31-0A	Aluminium - Recoupable de 1165 mm à 835 mm - Module Bouton sans passage cylindre
FC3121-34-0A	Noir - Recoupable de 1165 mm à 835 mm - Module Bouton sans passage cylindre

### Fonction Exit & Access - Blocage des sorties et contrôle des entrées - 3 points latéraux - Module de manœuvre extérieure Béquille sans passage cylindre

FC3191-21-0A	Aluminium - Recoupable de 835 mm à 618 mm - Module Béquille sans passage cylindre
FC3191-24-0A	Noir - Recoupable de 835 mm à 618 mm - Module Béquille sans passage cylindre
FC3121-21-0A	Aluminium - Recoupable de 1165 mm à 835 mm - Module Béquille sans passage cylindre
FC3121-24-0A	Noir - Recoupable de 1165 mm à 835 mm - Module Béquille sans passage cylindre



## Accessoires Fluid Control

### Jarretières - Passe-câble

FM2412-01-0A	En applique - diamètre int 11mm - long 475mm
FM2500-01-0A	A mortaiser - diamètre int 8mm - Pour ouverture à 90°
FM2500-02-0A	A mortaiser - diamètre int 8mm - Pour ouverture à 180°

### Boitier Bris de glace

F80420-01-0A	Vert - vitre déformable - double contact
--------------	--

### Kit de prolongation pour porte de grande hauteur jusqu'à 3200 mm

FC9100-11-0A	Aluminium
FC9100-12-0A	Noir

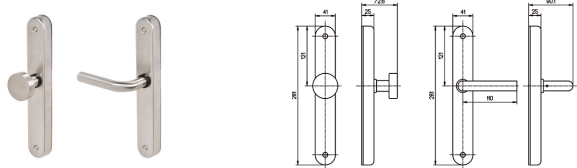
## Demi-ensemble extérieur Fluid Control Exit & Access

### Avec passage cylindre pour profil européen

FC9803-01-0A	Demi-ensemble extérieur pour Fluid Control Exit & Access - Bouton avec passage cylindre pour profil européen
FC9804-01-0A	Demi-ensemble extérieur pour Fluid Control Exit & Access - Béquille avec passage cylindre pour profil européen

### Sans passage cylindre pour profil européen

SNCCPEDJPM-S-MART	Demi-ensemble extérieur pour Fluid Control Exit & Access - Bouton sans passage cylindre
SNCCPEDJPM-S-MARH	Demi-ensemble extérieur pour Fluid Control Exit & Access - Béquille sans passage cylindre



### Libellé CCTP

Fluid Control Exit & Access JPM, barre de manœuvre rotative de type C, barre verrouillée NFS 61-937 (DAS) destinée au contrôle des sorties mais en cas de situation de panique, la sortie se libère, selon différentes configurations :

- Gestion locale : la barre se déverrouille en cas de demande de sortie sur le terminal mural ou en cas de détection incendie
- Gestion centralisée avec une UGCIS : la barre se déverrouille en cas de demande de sortie sur le terminal, après une éventuelle temporisation, ou en cas de détection incendie. Mode hors public disponible. Côté extérieur : entrée conditionnée par la connexion entre la barre et le contrôle d'accès. Certifiée NFS 61-937 (DAS). Version mécanique testée selon la norme EN1125. Résistance à l'effraction de 500 kg par point (jusqu'à 1 500 pour la version 3 points). Usage intensif (500 000 manœuvres de barre et 200 000 manœuvres du module extérieur électromécanique). Très faible consommation du déclencheur électromagnétique DAS : 2,5 W. Faible effort de manœuvre < 3 kg. Anti-corrosion : 96 heures brouillard salin. Réversible. Tension d'alimentation du DAS : bi-tension automatique 24/48 Vcc. Tension d'alimentation du module extérieur électromécanique destiné au contrôle d'accès : bi-tension automatique 12/24 Vcc. Avec pêne basculant et contre-pêne de sécurité anti-effraction. Pouvant équiper les portes coupe-feu pare-flammes à simple et double vantaux..

# Fluid Control Barre d'appel

Intuitive et maniable, la Barre d'appel est destinée au contrôle des entrées en association à un verrouillage DAS, tel qu'une ventouse ou un verrou haut de porte.



## APPLICATIONS

Recommandé pour les issues de secours des bureaux, collectivités... en association à un verrouillage DAS haut de porte.

## LES + PRODUIT

### Les + utilisateurs :

- Barre rotative unique avec une prise en main facile et confortable
- Design discret et sobre
- Fiabilité de fonctionnement pour un usage intensif
- Compatibles avec les ventouses et verrous DAS JPM

### Les + installateurs :

- Montage facilité au maximum (fixation des platines...)





# Fluid Control Barre d'appel

## CARACTÉRISTIQUES

### CARACTÉRISTIQUES MÉCANIQUES

- Projection 87 mm
- Réversible
- Recoupable sur site (minimum 350 mm)

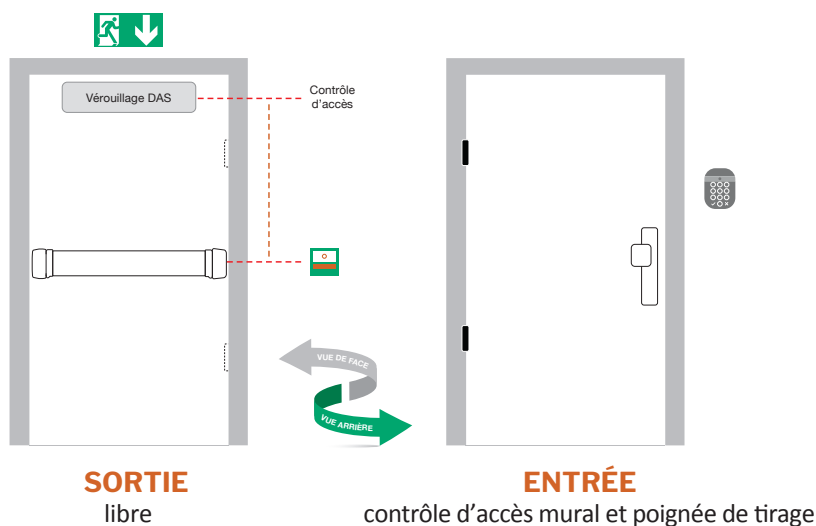
### CARACTÉRISTIQUES ÉLECTRIQUES

- Commande la libération d'un verrouillage NFS 61-937 (DAS) destiné au contrôle d'entrée mais en sortie toujours libre
- Libération de la porte par appui sur la barre
- Déverrouillage instantané
- Compatibilité avec les organes de verrouillage DAS JPM : VE5000, VE6000, Sécuritron

- Compatibilité avec le contrôle d'accès autonome SMARTair®
- Possibilité de renvoi de signal appui barre vers centrale intrusion
- Détection appui de barre
- Pouvoir de coupure 5 A / 30 Vcc
- Contact sec (3 fils, 2 m de fil)
- Détection NO et NF

### CÔTÉ EXTÉRIEUR

- Contrôle d'accès à code ou badge relié au verrouillage haut de porte, et possibilité d'utiliser un organe de tirage



### Références Désignation

#### Barre d'appel

##### Fluid Barre d'appel

FL0093-01-0A	FLUID BARRE APPEL 900mm Alu
FL0023-01-0A	FLUID BARRE APPEL 1200mm Alu
FL0093-02-0A	FLUID BARRE APPEL 900mm Noir
FL0023-02-0A	FLUID BARRE APPEL 1200mm Noir

#### Accessoires Fluid Control Barre d'appel

##### Jarretières - Passe-câble

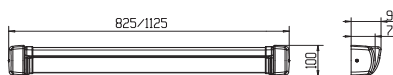
FM2412-01-0A	En applique - diamètre int 11mm - long 475mm
FM2500-01-0A	A mortaiser - diamètre int 8mm - Pour ouverture à 90°
FM2500-02-0A	A mortaiser - diamètre int 8mm - Pour ouverture à 180°

##### Boîtier Bris de glace

F80400-03-0A	Vert - vitre déformable - simple contact
F80420-01-0A	Vert - vitre déformable - double contact

##### Détecteur magnétique de position de porte

DP1000-02-0J	À encastrer
--------------	-------------



# Fluid Control Barre de détection

Intuitive et maniable, la Barre de détection est destinée, sur porte coupe-feu, au contrôle des entrées en association à un verrouillage DAS, tel qu'une ventouse ou un verrou haut de porte.



## APPLICATIONS

Recommandé pour les issues de secours des bureaux, collectivités, hôtels... en association à un verrouillage DAS haut de porte.

## LES + PRODUIT

### Les + utilisateurs

- Très haute résistance (500 kg par point, soit 1 500 kg pour la version 3 points)
- Aptitude à équiper une porte coupe-feu
- Barre rotative unique de type C avec une prise en main facile et confortable
- Design discret et sobre
- Fiabilité de fonctionnement pour un usage intensif
- Compatibles avec les ventouses et verrous DAS JPM

### Les + installateurs

- Montage facilité au maximum (fixation des platines...)
- Plaques de montage disponibles en accessoires



# Fluid Control Barre de détection

## CARACTÉRISTIQUES

### CARACTÉRISTIQUES MÉCANIQUES

- Apte à équiper une porte coupe-feu et pare-fumée
- Projection 87 mm
- Réversible
- Recoupable sur site (minimum 350 mm)
- Montage facilité au maximum : fixation des platines facilitée, gabarit carton pré-percé...
- Compatible avec le module de manoeuvre extérieure EN5000

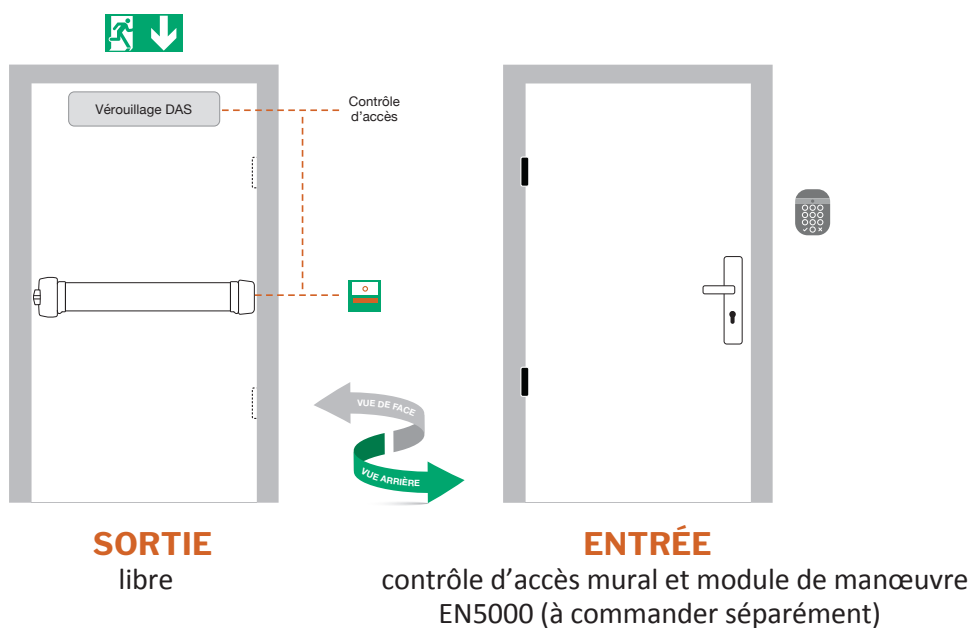
### CARACTÉRISTIQUES ÉLECTRIQUES

- Commande la libération d'un verrouillage NFS 61-937 (DAS) destiné au contrôle d'entrée mais en sortie toujours libre
- Libération de la porte par appui sur la barre
- Déverrouillage instantané

- Compatibilité avec les organes de verrouillage DAS JPM : VE5000, VE6000, Sécuritron
- Compatibilité avec le contrôle d'accès autonome SMARTair®
- Possibilité de renvoi de signal appui barre vers centrale intrusion
- Détection appui de barre
- Pouvoir de coupure 5 A / 30 Vcc
- Contact sec (3 fils)
- Détection NO et NF

### CÔTÉ EXTÉRIEUR

- Contrôle d'accès à code ou badge relié au verrouillage haut de porte, et utilisation du module extérieur EN5000 à bouton ou béquille (à commander séparément)



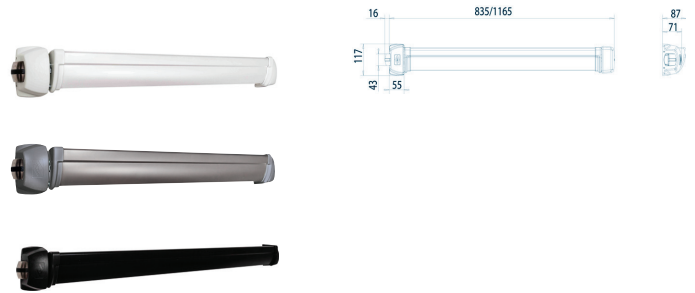
# Fluid Control Barre de détection

## Références Désignation

### Barre Détection

#### 1 point

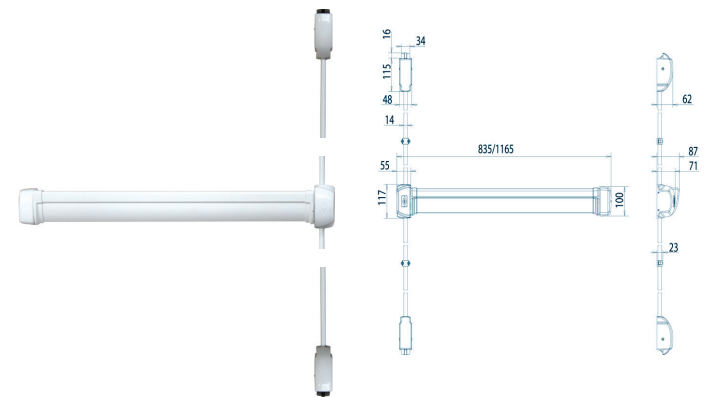
FL1092-01-0A	Aluminium - 835 mm
FL1092-02-0A	Noir - 835 mm
FL1022-01-0A	Aluminium - 1165 mm
FL1022-02-0A	Noir - 1165 mm



## Références Désignation

### 2 points haut et bas

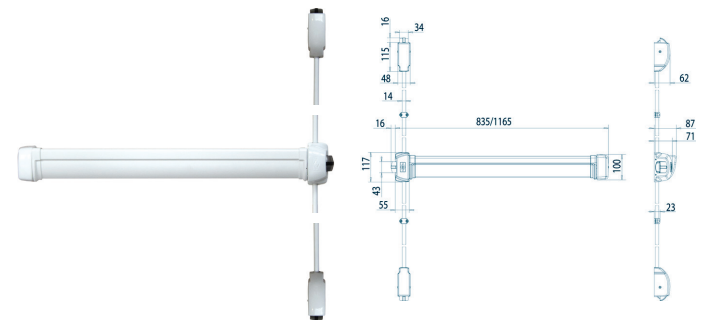
FL2092-01-0A	Aluminium - 835 mm
FL2092-02-0A	Noir - 835 mm
FL2022-01-0A	Aluminium - 1165 mm
FL2022-02-0A	Noir - 1165 mm



## Références Désignation

### 3 points haut et bas

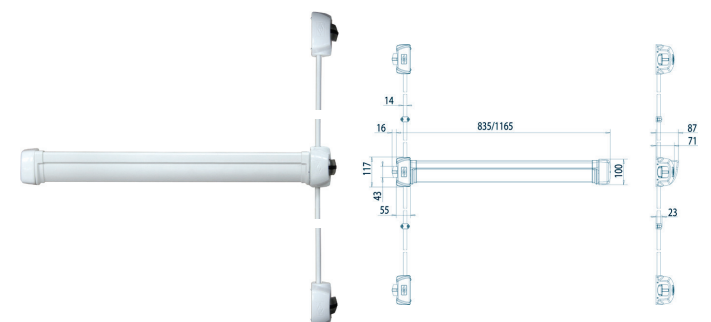
FL3092-01-0A	Aluminium - 835 mm
FL3092-02-0A	Noir - 835 mm
FL3022-01-0A	Aluminium - 1165 mm
FL3022-02-0A	Noir - 1165 mm



## Références Désignation

### 3 points latéraux

FL3192-01-0A	Aluminium - 835 mm
FL3192-02-0A	Noir - 835 mm
FL3122-01-0A	Aluminium - 1165 mm
FL3122-02-0A	Noir - 1165 mm



# Fluid Control Barre de détection

Références Désignation

## Accessoires Fluid Control Détection

### Jarretières - Passe-câble

FM2412-01-0A	En applique - diamètre int 11mm - long 475mm
FM2500-01-0A	A mortaiser - diamètre int 8mm - Pour ouverture à 90°
FM2500-02-0A	A mortaiser - diamètre int 8mm - Pour ouverture à 180°

### Boîtier Bris de glace

F80400-03-0A	Vert - vitre déformable - simple contact
F80420-01-0A	Vert - vitre déformable - double contact

### Kit de prolongation pour porte de grande hauteur (jusqu'à 3430 mm)

FL9100-01-0A	Aluminium anodisé
FL9100-02-0A	Noire
FL9100-03-0A	Blanche

### Cache-tringles

FL9200-01-0A	Aluminium anodisé
FL9200-02-0A	Noire
FL9200-03-0A	Blanche

### Sous plaque de fixation pour aide à la pose

FL9300-01-0A	Kit point médian
FL9310-01-0A	Kit point haut ou bas
FL9320-01-0A	Kit point latéral haut ou latéral bas

### Sous plaque de fixation pour retrofit

FL9400-01-0A	Kit point médian
FL9410-01-0A	Kit point haut ou bas
FL9420-01-0A	Kit point latéral haut ou latéral bas

### Kit de visserie pour porte d'épaisseur de 60 mm à 115 mm

KE3000-01-0A	Vis croisillon
--------------	----------------

### Gâches pour profil alu

FL9601-01-0A	Gâche pour profil aluminium
--------------	-----------------------------

### Cavaliers de tringle pour profil étroit par 2

FL9500-01-0B	Aluminium
FL9500-02-0B	Noir
FL9500-03-0B	Blanc

### Détecteur magnétique de position de porte

DP1000-02-0J	À encastrer
--------------	-------------



FL9420



FL9400



FL9410

# Zoom sur...

## Verrous à mortaiser DAS

**Fiable et robuste, la gamme de verrous à mortaiser DAS JPM couvre les besoins pour portes simple action et portes va-et-vient.**

**Ces dispositifs, répondant à des problématiques de sécurisation, sont encastrables afin d'être moins vulnérables à une malveillance.**



Porte d'entrée d'un lycée, destinée au passage des élèves et du personnel uniquement, le VE5000 est doublé d'un système de contrôle d'accès SMARTair® à badge.



# AIDE AU CHOIX

2

	Verrou VE5000	Verrou VE6000
<b>Configuration</b>		
Porte simple action, tirant ou poussant	•	
Porte double action, va-et-vient		•
Verrou à encastrer sans câble dans la porte	•	•
Installation verticale ou horizontale	•	•
<b>Compatibilité</b>		
Avec fermeture anti-panique ou d'urgence	•	
Avec tout type de système incendie	•	•
Avec système de contrôle d'accès	•	•
Kit de pose en applique (en option)	•	•
<b>Normes et certifications</b>		
Certification NFS 61-937 DAS	•	•
Aptitude à équiper une porte coupe-feu	•	•
<b>Contrôle de flux</b>		
Contrôle d'entrée et de sortie	•	•
Flux < 200 cycles par jour		•
Flux < 500 cycles par jour	•	
<b>Caractéristiques techniques</b>		
Résistance à l'effraction	750 kg	500 kg
Haute endurance (cycles)	200 000	250 000
Modèle main droite / main gauche	•	
Modèle sans main		•
Pêne 1/2 tour réglable (projection de 12 à 17 mm)	•	
Possibilité de combinaison au pêne d'une serrure existante	•	
Pêne libre de battement (hors tension)	•	•
Résistance anti-corrosion	96HBS	96HBS
<b>Caractéristiques électromécaniques</b>		
Usage extérieur sous abri de -20°C à +70°C (Protection IP42)	•	•
Fonctionnement à rupture de tension	•	•
Version détection disponible (pour système TIS100)	•	•
Carte externe relais pour raccordement UGCIS (sur demande)	•	•
Consommation - Courant d'alimentation blocage	24 Vcc	160 mA
	48 Vcc	80 mA
Puissance consommée	< 3,5 W	< 3,5 W
<b>Encombrement du coffre</b>		
Profondeur (mm)	39 mm	39 mm
Hauteur (mm)	134 mm	135 mm
Épaisseur (mm)	23 mm	23 mm

# Verrous à mortaiser DAS

Dispositif électromécanique destiné à renforcer la sécurité d'une issue de secours équipée d'un seul point de fermeture mécanique, sur porte simple ou double action.



## CARACTÉRISTIQUES

### VE5000

- Usage possible en flux intensif
- Résistance 750 kg et capacité d'ouverture même sous contrainte de 500 kg

### CARACTÉRISTIQUES MÉCANIQUES

- Modèle main gauche et droite
- Livré avec contrepartie, pêne 1/2 tour réglable en projection de 12 à 17 mm
- Peut-être combiné au pêne d'une serrure déjà existante (veiller à la compatibilité de résistance et forme du pêne 1/2 tour pour garantir la sortie sous contrainte d'une porte chargée)
- Hors tension, le pêne est libre de battement, la tenue au feu de l'ouvrant doit être obtenue par l'effet des joints ou de tout autre dispositif mécanique additionnel
- Têtière simple empennage finition inox

### CARACTÉRISTIQUES ÉLECTROMÉCANIQUES

- Fonctionnement à rupture de tension (sécurité positive)
- Version détections pour gestion avec système TIS100 (position porte et verrouillage) + option carte externe avec relais états du DAS pour UGCIS
- Puissance consommée < 3,5 W
- Consommation 24 Vcc : Blocage 160 mA
- Consommation 48 Vcc : Blocage 80 mA

## APPLICATIONS

Idéal pour les lieux publics du type collectivités, bureaux... pour porte simple ou double action, en tirant ou poussant, en simple ou double vantaux.

## LES + PRODUIT

- Permet de sécuriser une issue de secours ayant un point de verrouillage simple
- Haute endurance
- Possibilité de détection (VE6000)
- Compatible avec l'utilisation d'un ouvre-porte (VE5000)

### VE6000

- Résistance 500 kg
- L'indexation du pêne d'une porte double action est garantie uniquement par la combinaison avec un dispositif de ferme-porte en pivot de sol avec force et vitesse ajustable
- Livré avec des cales d'ajustement de gâche pour assurer un meilleur empennage

### CARACTÉRISTIQUES MÉCANIQUES

- Sans main
- Faible encombrement du coffre P39 x H135, épaisseur 23 mm  
- La saillie du pêne de 10 mm suppose un jeu d'hubriserie compris entre 2 et 4,5 mm
- Têtière et gâche finition inox
- Hors tension, le pêne est libre de battement, il ne s'efface pas
- La tenue au feu de l'ouvrant doit être obtenue par l'effet des joints ou de tout autre dispositif mécanique additionnel

### CARACTÉRISTIQUES ÉLECTROMÉCANIQUES

- Fonctionnement à rupture de tension (sécurité positive)
- Le contact intégré de porte peut piloter le blocage du pêne
- Version détections pour gestion avec système TIS100 + option carte externe avec relais pour UGCIS
- Puissance consommée < 3,5 W
- Consommation 24 Vcc : Blocage 160 mA
- Consommation 48 Vcc : Blocage 80 mA





# Verrous à mortaiser DAS

## Références Désignation

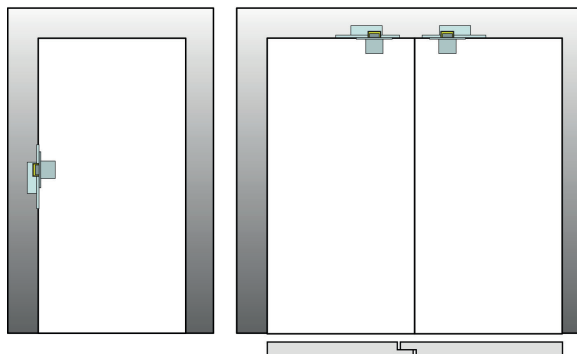
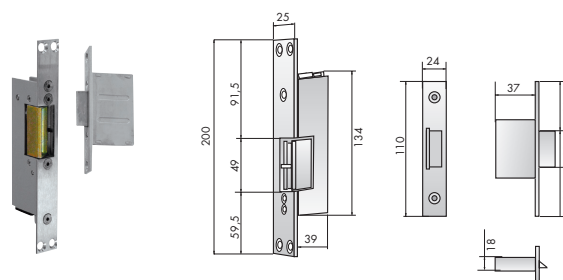
### VE5000

#### Verrou DAS pour porte battante

VE5000-01-1A	Pour porte battante Droite / 24V
VE5000-01-2A	Pour porte battante Gauche / 24V
VE5000-02-1A	Pour porte battante Droite / 48V
VE5000-02-2A	Pour porte battante Gauche / 48V

#### Verrou DAS avec détections pour porte battante

VE5001-01-1A	Pour porte battante Droite / 24V
VE5001-01-2A	Pour porte battante Gauche / 24V
VE5001-02-1A	Pour porte battante Droite / 48V

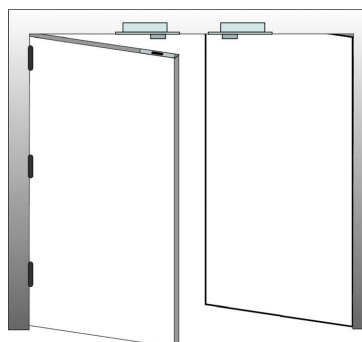
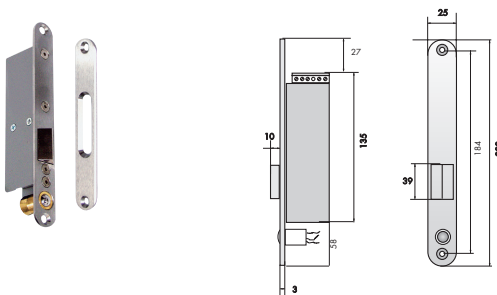


## Références Désignation

### VE6000

#### Verrou DAS avec détection pour porte va-et-vient

VE6000-01-0A	Pour porte va-et vient / 24V
VE6000-02-0A	Pour porte va-et vient / 48V



### Libellé CCTP

**Verrou DAS VE5000 JPM** : Verrou à mortaiser DAS pour porte simple-action. Certifié NFS 61-937 DAS à 200 000 cycles (haute endurance). - Permet l'équipement des portes sur voies d'évacuation en respectant la nécessité d'une sortie rapide par l'un des deux ouvrants sans connaissance préalable de manipulation. - Le verrouillage de l'ouvrant pouvant être réparti entre un ou plusieurs verrous DAS dans l'huissierie pour une plus grande résistance et limite l'effet de voilage du vantail. - Résistance anti-corrosion : 96HBS. - Résistance à l'effraction 750 kg et capacité d'ouverture même sous contrainte de 500 kg. - Puissance consommée < 3,5 W -Pouvant équiper les portes résistant au feu à simple et double vantaux. - Garantie 1 an.

**Verrou DAS VE6000 JPM** : Verrou à mortaiser DAS pour porte va-et-vient. - Certifié NFS 61-937 DAS à 250 000 cycles (haute endurance). - Permet l'équipement des portes sur voies d'évacuation en respectant la nécessité d'une sortie rapide par l'un des deux ouvrants sans connaissance préalable de manipulation. - Le verrouillage de l'ouvrant pouvant être réparti entre un ou plusieurs verrous DAS dans l'huissierie pour une plus grande résistance et limite l'effet de voilage du vantail. - Résistance anti-corrosion : 96HBS. - Résistance à l'effraction 750 kg et capacité d'ouverture même sous contrainte de 500 kg. - Puissance consommée < 3,5 W -Pouvant équiper les portes résistant au feu à simple et double vantaux. - Garantie 1 an

# Zoom sur...

## Ventouses Sécuriton

*Les ventouses Sécuriton JPM sont extrêmement robustes, et leur fonction anti-rémanence permet d'assurer l'ouverture instantanée de la porte en cas de besoin d'évacuation. Elles sont faciles à installer, quelle que soit la version.*

La gamme offre une solution à chaque besoin, en fonction de la porte à équiper et des caractéristiques souhaitées :

### 2 VERSIONS SELON LA RÉGLEMENTATION :

- + Versions DAS pour issues de secours
- + Versions standards

### 3 MODES DE POSE :

- + En applique
- + A mortaiser
- + A cisaillement



	Ventouse en applique		Ventouse à mortaiser		Ventouse à cisaillement		
	M62001	M62000	M34001	M34000	SAM201	SAM001	SAM000
<b>Fonctions</b>							
Version DAS	•		•		•	•	
Installation verticale ou horizontale	•	•	•	•	•	•	•
Porte simple action, tirant ou poussant	•	•	•	•			
Porte double action, va-et-vient					•	•	•
<b>Contrôle du flux</b>							
Contrôle d'entrée et de sortie	•	•	•	•	•	•	•
Flux < 200 cycles par jour					•	•	•
Flux < 500 cycles par jour	•	•	•	•			
<b>Consommation</b>							
Consommation - avec boîtier	24 Vcc	200 mA		225 mA		133 mA	242 mA
	48 Vcc	127 mA		144 mA		85 mA	160 mA
Consommation - sans boîtier	12 Vcc		250 mA		320 mA		320 mA
	24 Vcc		150 mA		170 mA		170 mA
Option détection - Sûreté Bondstat	•	•	•	•			•
<b>Normes et réglementations</b>							
Conformité CE/CEM	•	•	•	•	•	•	•
Certification NFS 61-937 (DAS)	•		•		•	•	
Aptitude à équiper une porte coupe-feu					•	•	•
Garantie à vie	•	•	•	•	•	•	•
<b>Caractéristiques techniques</b>							
Résistance à l'effraction	544 kg	544 kg	227 kg	227 kg	272 kg	455 kg	455 kg
Utilisation intérieure (0°C à +60°C) - IP42	•	•	•	•	•	•	•
Utilisation extérieure (-40°C à +60°C) - IP67	•	•	•	•			
Résistance anti-corrosion	240 HBS	240 HBS	240 HBS	240 HBS	240 HBS	240 HBS	240 HBS
<b>Compatibilité</b>							
Avec fermeture anti-panique ou d'urgence	•		•		•	•	
Avec système de contrôle d'accès (type SMARTair™)	•	•	•	•	•	•	•
Avec tout type de système incendie	•		•		•	•	
Kit de pose en applique (en option)						•	•

# Ventouses Sécuritron

Dispositifs électromagnétiques, particulièrement robustes, fiables et faciles à installer, permettant le contrôle de sortie et d'entrée. Les ventouses Sécuritron s'utilisent aussi en extérieur. En version DAS, elles permettront d'équiper des issues de secours en ERP.



## CARACTÉRISTIQUES

- Ventouse Sécuritron, disponible en version DAS, élément de verrouillage assurant le contrôle des entrées et des sorties
- Très faible consommation pour une longévité record
- Peut-être combinée à une fermeture anti-panique ou une fermeture d'urgence
- Apte à équiper les portes coupe-feu
- Usage intensif
- Boîtier électronique déporté pour les versions DAS
- Protection anti-corrosion 240HBS
- Option : système de sûreté breveté Bondstat – Détection informant de l'état porte fermée / verrouillée (selon modèles)
- Installation horizontale ou verticale
- Étanchéité exceptionnelle IP67, pour un usage en extérieur
- Aucune résistance à l'ouverture

### CARACTÉRISTIQUES ÉLECTROMAGNÉTIQUES : VERSIONS STANDARDS

- Fonctionnement à rupture de tension (sécurité positive)
- Câble 2 et 5 brins longueur 3 m, sans connexion côté ventouse
- Bi-tension automatique 12 / 24 Vcc (-15 % / +20 %) TBTS stabilisée – régulée

## APPLICATIONS

Les ventouses Sécuritron en applique ou à mortaiser sont idéales pour les portes extérieures et, en version DAS, pour équiper les issues de secours des bureaux, collectivités... Les ventouses à cisaillement s'adaptent quant à elles sur des portes intérieures, en double action ou coulissantes.

## LES + PRODUIT

- Garantie à vie
- Utilisation possible en extérieur
- Système breveté Bondstat
- Faible consommation
- Facile à installer

### CARACTÉRISTIQUES ÉLECTROMAGNÉTIQUES : VERSIONS DAS

- Fonctionnement à rupture de tension (sécurité positive)
- Raccordement avec tout type de système de détection incendie (DI)
- Ventouses DAS bi-tension, avec boîtier circuit externe, 24 / 48 Vcc (-15 % / +20 %) TBTS stabilisée – régulée, deux versions avec ou sans détection Bondstat. Le circuit externe possède une entrée de télécommande (pilotage de décondamnation) par ouverture d'un contact sec, pour le raccordement du déclencheur manuel et d'un équipement de contrôle d'accès

### SÉCURITRON EN APPLIQUE : STANDARD ET DAS

- Sous linteau : installation sous traverse ou avec équerre en L porte traditionnellement en poussant, ventouse coté intérieur protégé du local
- De face : installation sur huisserie avec équerre en Z pour montage inversé - porte traditionnellement en tirant, ventouse coté intérieur protégé du local

### SÉCURITRON À MORTAISER : STANDARD ET DAS

### SÉCURITRON À CISAILLEMENT : STANDARD ET DAS (POUR PORTE DOUBLE ACTION)

- Kit de pose en applique disponible



# Ventouses Sécuritron

## Références Désignation

### En applique

#### Ventouses applique 12/24V

M62000-01-0A Ventouse applique 544 kg fixation linteau 12/24V

M62000-02-0A Ventouse applique 544 kg fixation face 12/24V

#### Ventouses DAS applique 24 V et 48 V - Boitier de raccordement

M62001-01-0A Ventouse DAS 544 Kg Fixation linteau - 24/48V

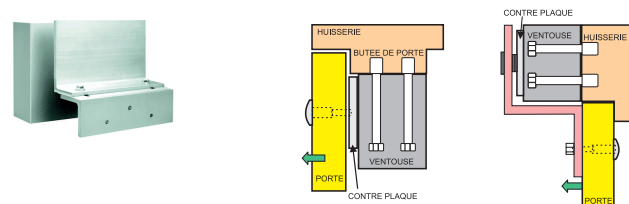
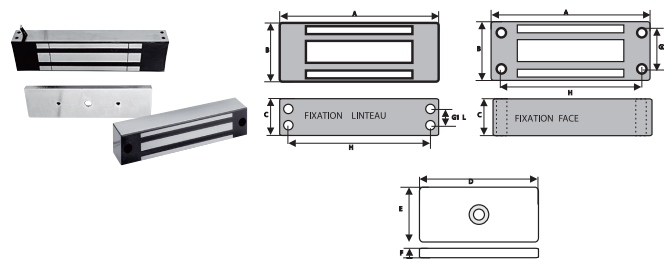
M62001-02-0A Ventouse DAS 544 Kg Fixation face - 24/48V

#### Equerres en L

HEB000-01-0A Equerre en L aluminium clair pour ventouse M62 fixation linteau

#### Equerres en Z avec capot inox

Z62SS0-01-0A Equerre en Z réglable avec capot inox pour ventouse M62 fixation façade



A	B	C	D	E	F	G1L	G2F	H
203	76	44,5	152	70	13	20	50,8	183

## Références Désignation

### A mortaiser

#### Ventouses à mortaiser 12/24 V

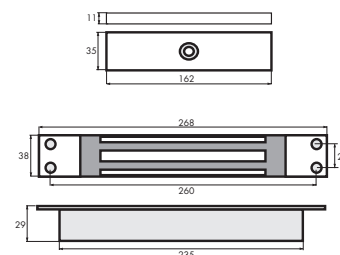
M34000-03-0A Ventouse à mortaiser 227 Kg largeur 38 mm - 12/24 V

M34000-04-0A Ventouse à mortaiser 227 Kg largeur 38 mm avec détection Bondstat - 12/24 V

#### Ventouses DAS à mortaiser 24 V et 48 V Boitier de raccordement

M34001-03-0A Ventouse à mortaiser DAS 227 Kg - largeur 38 mm 24/48V

M34001-04-0A Ventouse à mortaiser DAS 227 Kg - Bondstat largeur 38 mm 24/48V



## Références Désignation

### A cisaillement

#### Ventouses à cisaillement à mortaiser

SAM000-01-0A Ventouse 455 kg - 12/24v

SAM000-02-0A Ventouse 455 kg - 12/ 24V et détection Bondstat

#### Ventouses DAS à cisaillement à mortaiser 24 V et 48 V - Boitier de raccordement

SAM001-01-0A DAS ventouse 455 Kg - 24/48V - 4.2W 24V

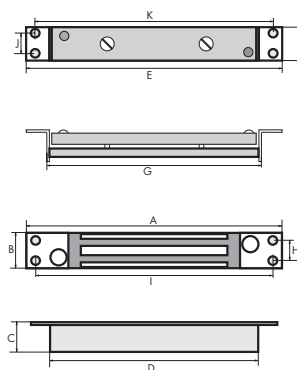
SAM001-02-0A DAS ventouse 455 Kg BONDSTAT - 24/48V - 4.2W 24V

SAM201-01-0A DAS ventouse 272 Kg - 24/48V -1.5W

#### Kit de pose en applique pour ventouse à cisaillement

SAMSM0-01-0A Kit pour pose applique corps ventouse SAM000

SAMSM0-02-0A Kit pour pose applique contre-plaque SAM000



	A	B	C	D	E	F	G	H	I	J	K
SAM201	182	29	22	124	182	29	160	17	169	117	169
SAM001	275	38	29	235	275	38	235	23	260	23	260

# TIS - Terminal d'Issue de Secours

**Dispositif d'urgence autonome avec alarme de dissuasion pour limiter les abus de sorties non autorisées. Le terminal est destiné à équiper les portes d'issues de secours isolées ou voies d'évacuation de locaux sensibles, contrôlées en sortie. Intuitif, le TIS permet d'identifier que l'issue est contrôlée sous alarme déclenchée lors d'un déverrouillage d'urgence ou d'une tentative d'effraction.**



## CARACTÉRISTIQUES

- Produit intuitif permettant d'identifier que l'issue est contrôlée sous alarme déclenchée lors d'un déverrouillage d'urgence ou d'une tentative d'effraction
- Pré-alarme temporaire à faible niveau sonore (réglable de 4 à 64 secondes), en cas de porte laissée ouverte trop longtemps, puis alarme finale (réglable de 11 à 176 secondes)
- Voyants d'indication autour du bouton :
  - Rouge fixe : DAS en attente, porte verrouillée
  - Vert fixe ou clignotant : DAS en sécurité, porte déverrouillée permanente ou temporisée
  - Orange : alarme, bouton d'urgence actionné ou effraction
- Commande de déverrouillage par cylindre Profil Européen (longueur 40 mm et panneton à 90° à gauche) ou via un contact externe de pilotage (horloge, contrôle d'accès) :
  - Ordre permanent pour mise en porte libre (impulsion à la clé à gauche)
  - Commande temporisée réglable de 11 à 176 secondes (par pallier de 4 ou 11 secondes) avec verrouillage anticipé dès la refermeture de porte (impulsion à la clé à droite)
- Report des états électriques possible à un poste de sécurité/sûreté
- Carter de protection bouton réarmable évitant une manipulation accidentelle
- Raccordement au système de détection incendie du bâtiment pour une libération automatique et immédiate de l'issue.

## APPLICATIONS

Associé à un élément de verrouillage DAS pour issue de secours, le TIS est idéal pour les portes isolées ou de locaux sensibles, contrôlées localement en sortie.

## LES + PRODUIT

- Carter de protection bouton réarmable
- Report des états électriques possible à un poste de sécurité
- Compatible avec un contrôle d'accès ou intégrable à un organigramme existant

- Bouton lumineux facilement repérable pour un déverrouillage d'urgence
- Environnement IP20, usage intérieur 0 à 35°C (classe humidité F)
- Dimensions : 49 x 92 x 98 mm
- Teinte verte RAL 6032
- Compatible avec un contrôle d'accès ou intégrable à un organigramme existant

## CARACTÉRISTIQUES ÉLECTRIQUES

- Alimentation 24 Vcc consommation 150 mA - permet le pilotage de DAS jusqu'à 640 mA
- Entrées nécessaires en provenance du DAS : états porte fermée et verrouillée (option attente) et résistance de fin de ligne de 2,74K ohms pour la surveillance des liaisons avec le DAS
- Liaison détection incendie par boucle de sécurité contact sec NF
- Sorties relais 24 Vcc / 1 A - alarme déclenchée et DAS verrouillé/ déverrouillé

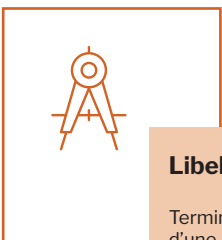
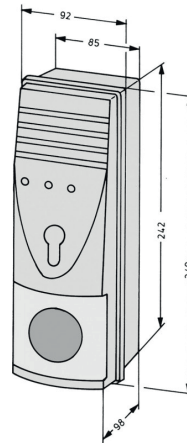
# TIS - Terminal d'Issue de Secours

## Références Désignation

### TIS100

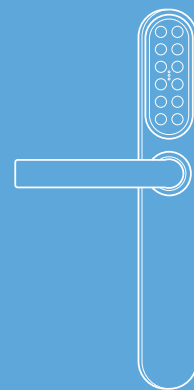
#### Terminal autonome d'issue de secours

TIS100-02-0A Terminal alarme pour issue de secours avec tempo réglable - 24V - Boîtier ABS vert



### Libellé CCTP

Terminal d'Issue de secours TIS JPM : Déclencheur manuel vert à bouton lumineux réarmable avec alarme autonome pour le contrôle d'une issue de secours équipée de 1 ou 2 DAS en 24 Vcc - Permet d'identifier que l'issue est contrôlée sous alarme (100 dB / 1 m) déclenchée lors d'un déverrouillage d'urgence ou d'une tentative d'effraction. Ses fonctions de contrôle d'accès intégrées et temporisées pour une sortie autorisée au cylindre assure le verrouillage automatique, en l'absence d'un ordre d'urgence transmis par la détection incendie reliée - Environnement IP20, usage intérieur - 0 à 35°C (classe humidité F) - Tension 24 V - Garantie 1 an



## 3 | CONTRÔLE D'ACCÈS SMARTair®

Le système SMARTair® est une solution de contrôle d'accès autonome avec identifiant RFID et BLE. SMARTair® donne la possibilité d'autoriser ou non l'ouverture de la porte selon l'identifiant présenté. L'identifiant RFID prend le plus souvent la forme d'un badge au format carte bancaire. En cas de perte d'un identifiant, celui-ci peut être annulé sans avoir besoin de remplacer les équipements de l'installation, il suffit de mettre à jour les droits d'accès.



<b>SMARTair® Pro Wireless Online</b> .....	p 92	<b>Economiseur d'énergie SMARTair®</b> .....	P 128
<b>SMARTair® Pro Update on Card</b> .....	p 94	<b>Serrure de casier SMARTair®</b> .....	p 130
<b>SMARTair® Pro Offline</b> .....	p 96	<b>Cadenas SMARTair® I-Gate</b> .....	p 134
<b>SMARTair® Pro Stand Alone</b> .....	p 98	<b>Outil de gestion SMARTair® Pro Wireless Online</b> .....	p 136
<b>SMARTair® Guest</b> .....	p 100	<b>Outil de gestion SMARTair® Pro Update On Card</b> .....	p 138
<b>SMARTair® OPENOW™</b> .....	p 102	<b>Outil de gestion SMARTair® Pro Offline</b> .....	p 140
<b>Béquille SMARTair® sans privacité</b> .....	p 104	<b>Outil de gestion SMARTair® Pro Stand Alone</b> .....	p 142
<b>Béquille SMARTair® avec privacité</b> .....	p 110	<b>Outil de gestion SMARTair® Guest</b> .....	p 144
<b>Cylindre SMARTair®</b> .....	p 116	<b>Identifiants SMARTair®</b> .....	p 146
<b>Lecteur SMARTair®</b> .....	p 122	<b>Identifiants SMARTair® Guest</b> .....	p 148
<b>Actualisateur SMARTair®</b> .....	p 126		

## LE PRODUIT TOP



### BÉQUILLE À CLAVIER SMARTAIR® I-MAX

La béquille à clavier SMARTair® i-max est le produit phare de la gamme SMARTair®. Elle permet d'équiper en contrôle d'accès une porte sans devoir changer la serrure ni câbler la porte. La béquille à clavier SMARTair® i-max a été développée pour être compatible avec toute serrure européenne à mortaiser et fonctionne en autonomie avec des piles.

# Zoom sur...

## SMARTair® Openow™

*La solution intelligente de contrôle d'accès par smartphone, pratique pour les usagers et les responsables de la sécurité*

**Les responsables de sécurité peuvent instantanément envoyer, annuler ou mettre à jour les badges virtuels Openow directement à partir du logiciel TS1000 ou d'un navigateur.**

Les protocoles suivants garantissent une transmission sécurisée des données pour toutes les communications :

- + Connexion sécurisée et cryptée grâce au protocole https entre le logiciel TS1000 et le smartphone de chaque usager
- + AES128 avec des clés de cryptage diversifiées pour toutes les communications entre les smartphones et les dispositifs de contrôle d'accès

**Il est très facile pour les usagers de s'approprier cette nouvelle solution d'accès mobile. Il suffit de télécharger l'application pour recevoir votre badge virtuel immédiatement, quel que soit l'endroit où vous vous trouvez.**

Cela vous permet d'avoir autant de badges virtuels que nécessaire, où que vous alliez. Cette fonctionnalité a été spécialement conçue pour les professionnels travaillant sur plusieurs sites.

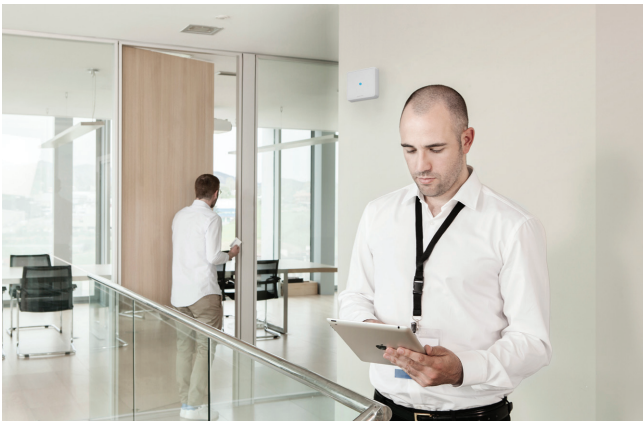


# AIDE AU CHOIX

	Pro Wireless Online	Pro Update On Card	Pro Offline	Pro Stand Alone option fantôme	Pro Stand Alone
<b>Sécurité de l'installation</b>					
Traçabilité des ouvertures de portes	•	•	•		
Dates d'activation et d'expiration des badges	•	•	•		
Interdiction automatique des badges perdus	•	•	•	•	•
Communications cryptées	SSL & AES 128bits	SSL & AES 128bits	AES 128bits	AES 128bits	AES 128bits
Alertes par e-mail	Extension de licence mobile				
Droits d'accès stockés sur la porte	•	•	•	•	•
Droits d'accès stockés sur le badge					
<b>Réactivité</b>					
Mise à jour en temps réel des droits d'accès	•				
Mise à jour automatique des droits d'accès	•	•			
Mise à jour manuelle des droits d'accès			•	•	•
<b>Confort</b>					
Mise à jour à distance des droits d'accès	•				
Mise à jour des droits d'accès grâce aux badges	•	•			
Mise à jour des droits d'accès en allant de porte en porte			•	•	•
<b>Gestion des badges</b>					
Annulation d'un badge individuellement	•	•	•	•	
Annulation des badges par lots	•	•	•	•	•
Badges multi-applications	•	•	•	•	•
<b>Logiciel</b>					
Fonctionne avec le logiciel TS1000	•	•	•		
Possibilité d'utiliser un client léger (interface web)	•	•	•		
Consultation de l'historique d'une porte	•	•	•		
Consultation de l'historique d'un usager	•	•	•		
Gestion de groupes d'usagers	•	•	•		
Gestion de groupes de portes	•	•	•		
Consultation des alertes en temps réel	•				
Ouverture à distance d'une porte	•				
Ouverture à distance depuis un smartphone	Extension de licence mobile				
<b>Gestion des équipements</b>					
Fonctionnement sans câblage de la porte	•	•	•	•	•
Fonctionnement sur piles	•	•	•	•	•
Evolutivité de l'équipement sur la porte	•	•	•	•	•
Evolutivité du mode de gestion	•	•	•	•	•
Lecteur mural pour porte câblée	•	•	•	•	•
Alerte piles faibles sur la porte	•	•	•	•	•
Alerte piles faibles dans le logiciel	•	•	•		

# Wireless Online

**SMARTair Pro Wireless Online permet un suivi autonome sans fil en temps réel des ouvertures de portes. La solution repose sur des béquilles ou cylindres électroniques fonctionnant sur batterie ainsi que des lecteurs muraux contrôlant l'ouverture des portes câblées. La solution peut être complétée avec des lecteurs d'ascenseurs pour valider les étages, des serrures de casiers (sur batterie) et des économiseurs d'énergie permettant de contrôler l'alimentation d'une pièce par des badges. L'ensemble est géré par le logiciel TS1000 et un kit de gestion comprenant un encodeur de cartes et un programmeur portable. Les communications sans fil entre le poste d'administration et les équipements de porte sont assurées par les hubs de communication.**



## APPLICATIONS

SMARTair®Pro Wireless Online est la solution SMARTair® idéale pour les centres hospitaliers, les EHPAD, les universités ainsi que les agglomérations et musées...

## LES + PRODUIT

### Les + utilisateurs :

- Annulation facile d'un badge perdu sans devoir changer ou réinitialiser les béquilles, cylindres, etc
- Suivi en temps réel de l'activité des portes
- Suivi en temps réel de l'activité des utilisateurs

### Les + installateurs :

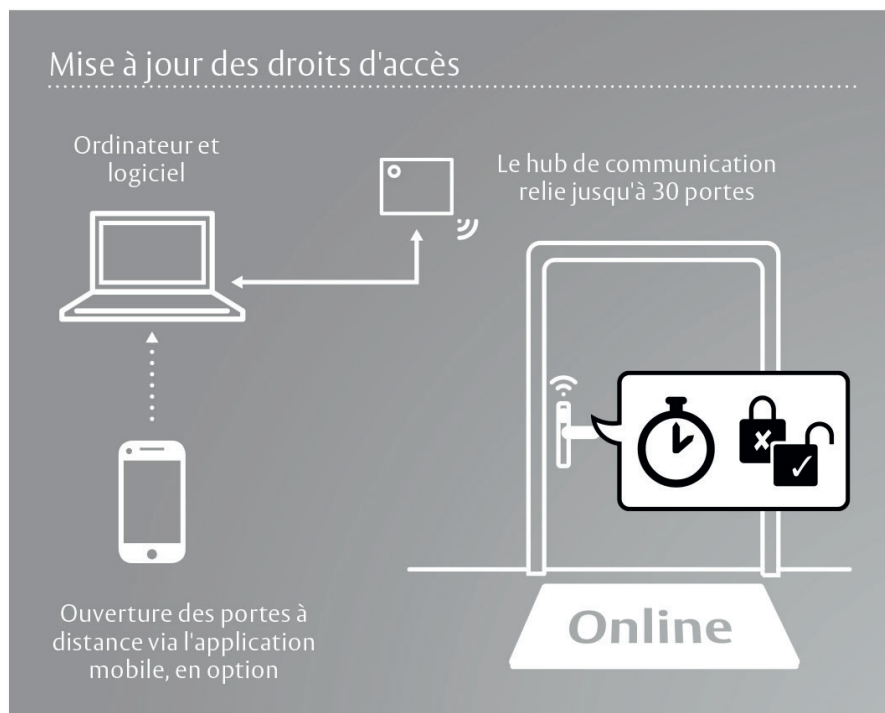
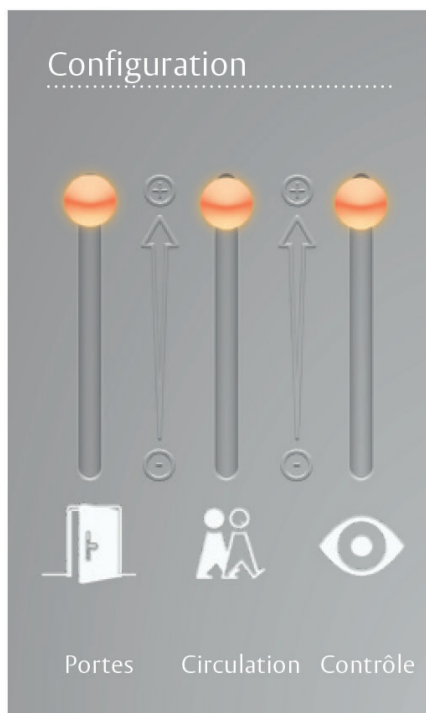
- Possibilité d'ajouter facilement de nouveaux équipements à l'installation
- Livré avec un badge de chantier pour déverrouiller la porte le temps des travaux

## CARACTÉRISTIQUES

- Compatible avec les dispositifs de verrouillage électromécanique tels que ventouse, gâche ou serrure électronique
- Technologie iClass, mifare ou Desfire
- Mises à jour des portes grâce au programmeur portable en cas de coupure réseau
- Ouverture des portes à distance via le logiciel
- Possibilité d'utiliser une application pour smartphone pour gérer l'installation
- Liaison entre le hub et le poste administrateur par le réseau TCP/IP (câble RJ45)
- Liaison entre le hub et les portes sans fil à 868MHz
- Gestion jusqu'à 65 000 utilisateurs
- Gestion jusqu'à 30 équipements SMARTair® par hub dans un périmètre de 30 mètres

# SMARTair® Pro Wireless Online

## FUNCTIONNEMENT



## MATÉRIEL ET LOGICIEL NECESSAIRES POUR UNE INSTALLATION

Dispositifs électromécaniques SMARTair® :



Béquille



Cylindre



Béquille avec clavier



Ordinateur  
Logiciel TS1000



Encodeur de carte



Programmateur  
portable



Identifiants



Hub de communication

# Update On Card

**SMARTair® Pro Update On Card est un contrôle d'accès autonome en réseau virtuel. Il permet de gérer une installation SMARTair® avec un suivi automatique des ouvertures de portes. SMARTair® Pro Update On Card est basé sur des ensembles béquilles ou cylindres électroniques fonctionnant sur batterie. Le tout est complété de lecteurs muraux contrôlant l'ouverture des portes automatiques et autres portes câblées, de lecteurs ascenseurs pour contrôler les accès aux étages, de serrures de casiers fonctionnant sur batterie ainsi que d'économiseurs d'énergie contrôlés, eux aussi, par les badges. L'installation SMARTair® est gérée par le logiciel TS1000 accompagné d'un mini actualisateur ainsi que d'un kit de gestion comprenant un encodeur de cartes, et un programmeur portable.**



## APPLICATIONS

SMARTair® Pro Update On Card est la solution SMARTair® pour les collectivités territoriales, les centres commerciaux, les collèges et lycées, les salles de spectacles ainsi que les sites industriels.

## LES + PRODUIT

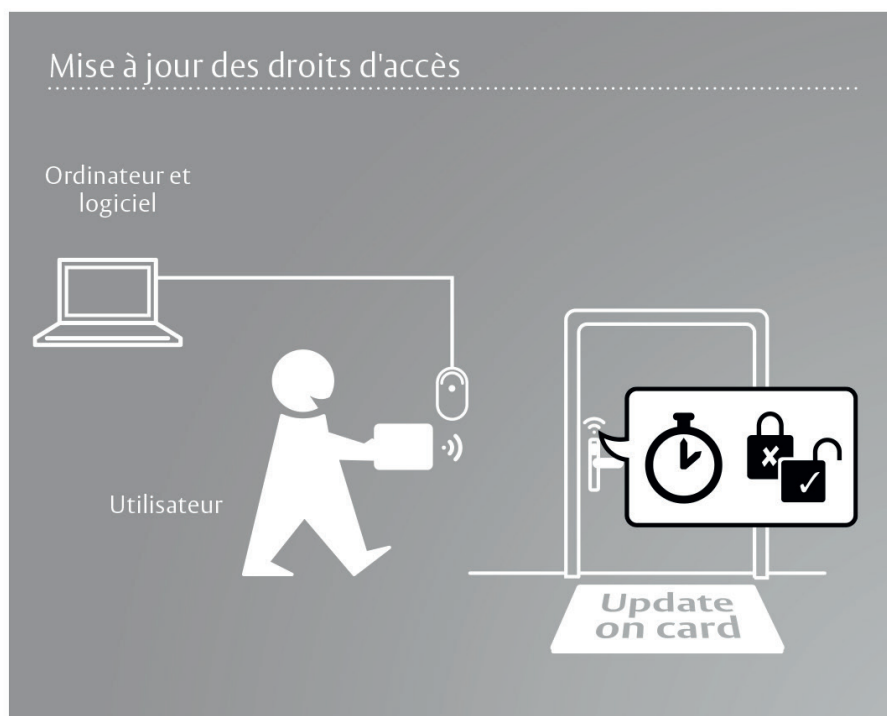
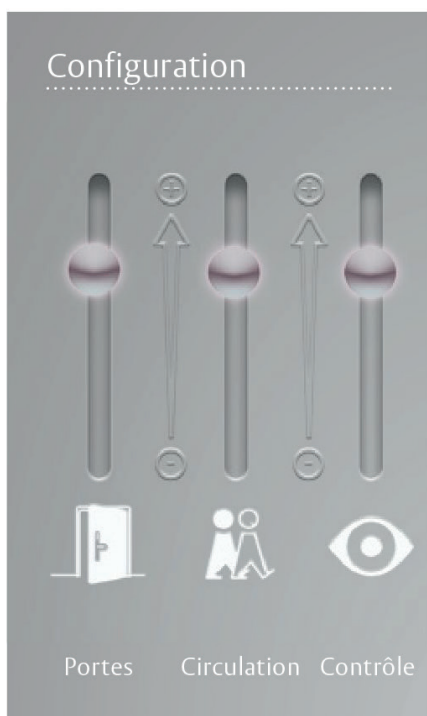
- Tenue d'un historique des ouvertures de la porte
- Mises à jour des droits d'accès relayées par les badges
- Annulation facile d'un badge perdu
- Système évolutif avec la possibilité de passer sur une version Wireless
- Installation facile, sans câblage de la porte

## CARACTÉRISTIQUES

- Compatible avec les dispositifs de verrouillage électromécanique tels que ventouse, gâche ou serrure électronique
- Technologie iClass, mifare ou Desfire
- Liaison entre le poste d'administration et les portes assurée par les badges utilisateurs et le programmeur portable
- Gestion jusqu'à 65 000 utilisateurs
- Mini-actualisateur pouvant être remplacé par une borne administrateur capable de fonctionner en autonomie en cas de coupure réseau
- Evolution possible vers la version Pro Wireless Online

# SMARTair® Pro Update On Card

## FUNCTIONNEMENT



3

## MATÉRIEL ET LOGICIEL NECESSAIRES POUR UNE INSTALLATION

Dispositifs électromécaniques SMARTair® :



Béquille



Cylindre



Béquille avec clavier



Ordinateur  
Logiciel TS1000



Encodeur de carte



Actualisateur



Identifiants

# Offline

**SMARTair® Pro Offline est un contrôle d'accès autonome hors ligne permettant la gestion d'installations avec un suivi manuel des ouvertures de portes. La solution comprend des ensembles béquilles électroniques, des cylindres électroniques, des serrures de casiers fonctionnant sur batterie ainsi que des lecteurs muraux contrôlant l'ouverture des portes. Il est possible d'installer des lecteurs ascenseurs pour valider les étages ou des économiseurs d'énergie fonctionnant, eux aussi, avec badges. L'installation est gérée grâce à un logiciel et un kit de gestion comprenant un encodeur de cartes et un programmeur portable accompagné de son câble.**



## APPLICATIONS

SMARTair® Pro Offline est la solution SMARTair® adaptée aux petites collectivités, professions libérales, aux écoles primaires et maternelles.

## LES + PRODUIT

- Tenue d'un historique des ouvertures de la porte
- Annulation facile d'un badge perdu sans devoir changer ou réinitialiser la béquille
- Système évolutif (vers une version Update on card ou Wireless
- Installation facile, sans câblage de la porte

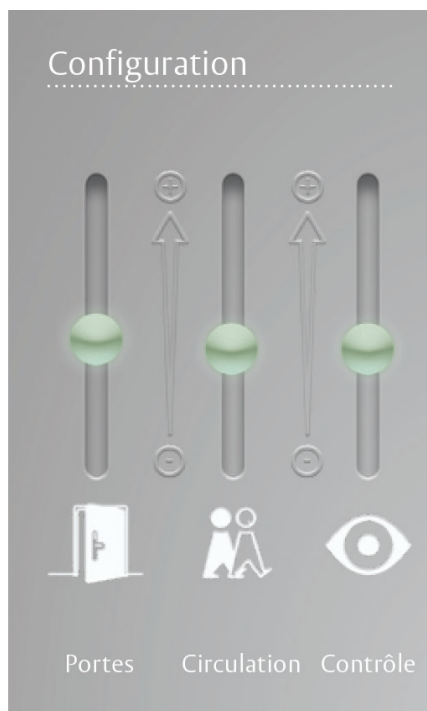
## CARACTÉRISTIQUES

- Compatible avec les dispositifs de verrouillage électromécanique tels que ventouse, gâche ou serrure électronique
- Technologie iClass, mifare ou Desfire
- Liaison entre le poste d'administration et les portes assurée par le programmeur portable
- Evolution possible vers les versions Pro Update On Card et Pro Wireless Online



# SMARTair® Pro Offline

## FONCTIONNEMENT



3

## MATÉRIEL ET LOGICIEL NECESSAIRES POUR UNE INSTALLATION

Dispositifs électromécaniques SMARTair® :



Béquille



Cylindre



Béquille avec clavier



Ordinateur  
Logiciel TS1000



Encodeur de carte



Programmateur  
portable



Identifiants

# Stand Alone

**Stand Alone est la version SMARTair® Pro sans poste d'administration, permettant la gestion d'installations sans suivi des ouvertures de portes. Il fonctionne sans logiciel ni programmeur portable. Cette solution est disponible sur les ensembles béquilles électroniques et les cylindres électroniques fonctionnant sur batterie, ainsi que des lecteurs muraux contrôlant l'ouverture des portes câblées. L'ensemble est géré à l'aide d'un badge maître.**



## APPLICATIONS

SMARTair® Pro Stand Alone est la solution SMARTair® pour les mairies, les restaurants, les magasins de petite taille et de proximité.

## LES + PRODUIT

- Annulation facile d'un badge perdu
- Système évolutif vers une version Offline, Update on card ou Wireless
- Installation facile, sans câblage de la porte

## CARACTÉRISTIQUES

- Compatible avec les dispositifs de verrouillage électromécanique tels que ventouse, gâche ou serrure électronique
- Technologie iClass, mifare ou Desfire
- Version avec badge fantôme pour annulation simplifiée d'un badge perdu
- Kit d'urgence pour ouvrir la porte en cas de batterie épuisée
- Aucun logiciel de contrôle d'accès requis
- Evolution possible vers les versions Pro Offline, Pro Update On Card et Pro Wireless Online

# SMARTair® Pro Stand Alone

## FUNCTIONNEMENT

### Configuration

Portes    Circulation    Contrôle

### Mise à jour des droits d'accès

Carte de programmation

Administrateur

Stand-Alone

### Programmation très simple des identifiants

Activer avec la carte de programmation

Présenter la carte fantôme

Confirmer avec la carte de programmation

## MATÉRIEL ET LOGICIEL NECESSAIRES POUR UNE INSTALLATION

Dispositifs électromécaniques SMARTair® :



Béquille



Cylindre



Béquille avec clavier



Badge maître



Identifiants

# Guest

**SMARTair® Guest est un système de contrôle d'accès autonome assurant la gestion d'un hôtel, d'un gîte ou de chambres d'hôtes, via un suivi manuel des ouvertures de portes. Il permet la gestion des pré-check-in, check-in et check-out. La solution Guest nécessite des équipements SMARTair® fonctionnant sur batterie tels que béquilles électroniques, cylindres électroniques ou serrures pour casiers ainsi que des lecteurs muraux contrôlant l'ouverture des portes câblées. La solution peut être complétée par des économiseurs d'énergie fonctionnant par badges.**



## APPLICATIONS

SMARTair® Guest est la solution SMARTair® pour les hôtels, les gîtes et les locations de vacances.

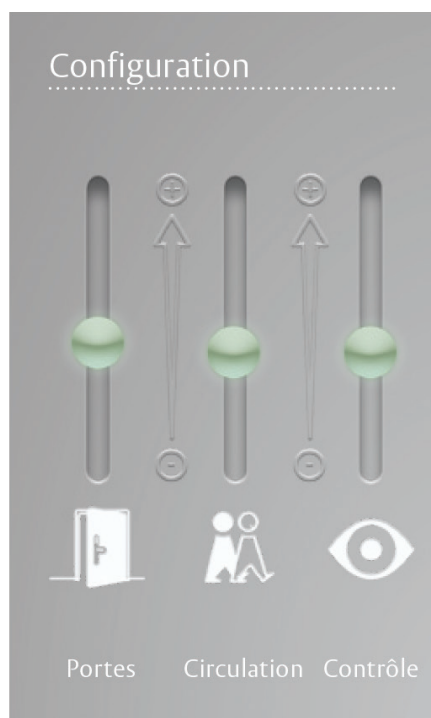
## LES + PRODUIT

- Tenue d'un historique des ouvertures de la porte
- Annulation facile d'un badge perdu
- Installation facile, sans câblage de la porte

## CARACTÉRISTIQUES

- Compatible avec les dispositifs de verrouillage électromécanique tels que ventouse, gâche ou serrure électronique
- Technologie mifare
- Liaison entre le poste d'administration et les portes assurée par le programmeur portable
- Gestion jusqu'à 65 000 utilisateurs
- Gestion d'une installation jusqu'à 50 portes
- Fonctionne uniquement avec les badges SMARTair® Guest en version standard. Cette restriction est levée dans sa version ouverte

## FONCTIONNEMENT



## MATÉRIEL ET LOGICIEL NECESSAIRES POUR UNE INSTALLATION

Dispositifs électromécaniques SMARTair® :



Béquille



Cylindre



Béquille avec clavier



Programmateur portable



Economiseur d'énergie



Encodeur de carte



Identifiants

# Openow™

**Solution intelligente de contrôle d'accès par smartphone, Openow™ est la solution parfaite pour les entreprises dont les employés sont toujours en déplacement ou qui reçoivent un grand nombre de visiteurs ou de sous-traitants. Elle facilite la gestion des sous-traitants intervenant dans les locaux et du personnel en mouvement régulier entre les différents sites de l'entreprise.**



## APPLICATIONS

Openow™ est la solution SMARTair® qui vous permet de déverrouiller vos produits SMARTair® grâce à votre téléphone en bluetooth.

## LES + PRODUIT

- Plus de clés physiques, ni de badges perdus
- Envoi des autorisations à distance à vos collaborateurs
- Annulation rapide et instantanée des autorisations

## CARACTÉRISTIQUES

- La solution Openow™ peut être combinée aux autres identifiants physiques existants
- Compatible avec les anciennes et les nouvelles installations SMARTair®
- S'adapte à toutes les tailles de bâtiments et d'installation, et très simple à mettre en place

# SMARTair® Openow™



Grâce à Openow™, vous pouvez envoyer des badges virtuels à n'importe quel smartphone pour que les usagers puissent ouvrir les portes facilement et de manière sécurisée.

Openow™ est très facile d'utilisation, il vous suffit d'appuyer sur le cadenas SMARTair® affiché dans l'application avec votre téléphone doté d'un badge virtuel en cours et de validité, et la porte s'ouvrira.

3



## MATÉRIEL COMPATIBLE AVEC OPENOW™

Dispositifs électromécaniques SMARTair® :



Béquille



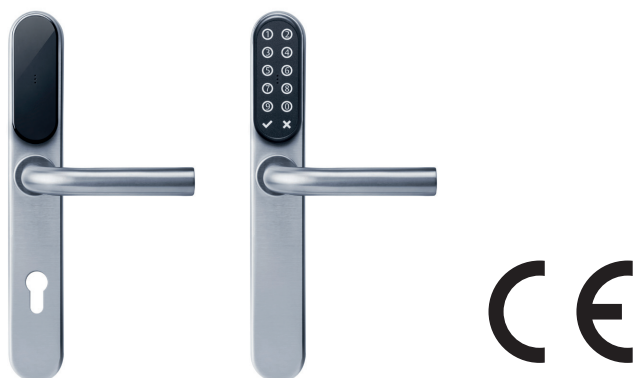
Cylindre



Béquille avec clavier

# Béquille I-MAX sans privacité

La béquille SMARTair® permet un contrôle d'accès autonome par badge RFID. La béquille n'agit sur la serrure que si un badge valide est présenté. Disponible en plusieurs versions, il est possible de la combiner avec un cylindre mécanique. Une version avec double protection, badge et code, est également disponible.



## APPLICATIONS

Produit central de la gamme SMARTair®, la béquille SMARTair® permet un contrôle d'accès autonome par badge RFID. La béquille vient agir sur le fouillot de la serrure après que l'utilisateur ait présenté son badge valide. Disponible en plusieurs versions, il est possible de la combiner avec un cylindre mécanique. Une version avec double protection badge + code est également disponible.

## CARACTÉRISTIQUES

- Compatible avec les serrures à mortaiser avec entraxe 70 mm ou 92 mm et carré de 7 mm ou 8 mm
- Relevage à 60°
- Compatible avec les cylindres à profil européen
- Cylindre mécanique vendu séparément
- Technologie iClass, mifare ou Desfire
- Electronique placée côté intérieur de la porte
- Liaison avec le hub de communication par ondes radios sur la fréquence 868MHz
- Historique et suivi en temps réel des ouvertures de la porte
- Annulation des badges un à un ou par lots
- Témoins lumineux indiquant si l'accès est accepté ou non
- Mise en passage libre automatique ou manuelle
- Indication visuelle batterie faible lors de l'identification
- Sur option, version extrême avec résistance à l'eau et aux poussières de niveau IP56 pour utilisation en extérieur
- Sur option, version Keypad avec clavier pour une double protection badge + code
- Sur option, version Keypad extrême avec clavier avec résistance à l'eau et aux poussières de niveau IP54 pour utilisation en extérieur
- Sur option, version pour barres anti-panique type FLUID

## LES + PRODUIT

### Les + utilisateurs :

- Tenue d'un historique des ouvertures de la porte
- Annulation facile d'un badge perdu sans devoir changer ou réinitialiser la béquille
- Fonctionnement sur batterie avec indication visuelle de batterie faible lors de l'identification
- Témoins lumineux (rouge/vert) pour indiquer si l'accès est accepté ou refusé
- Existe en version avec clavier pour une double sécurisation par badge + code
- Gestion sans fil de la porte
- Verrouillage sans clé de l'intérieur

### Les + installateurs :

- Installation sans câblage de la porte (simplicité et réduction du temps de pose)
- Béquille adaptable sur les fermetures anti-panique Fluid
- Possibilité d'ajouter facilement de nouvelles béquilles à l'installation
- Livrée avec un badge de chantier pour déverrouiller la porte le temps des travaux

- Alimentation par 3 piles LR03 AAA 1,5V et remplacement sans démonter entièrement ni la béquille ni la serrure
- Autonomie jusqu'à 105 000 manœuvres ou 3 ans
- Autonomie jusqu'à 80 000 manœuvres ou 3 ans pour la version Keypad avec clavier
- Poignée Vector ou, sur option : Sena, Xara, Zafira
- Finition inox ou, sur option : acier poli, acier satiné, laiton poli et laiton satiné
- Badge de chantier pour ouvrir le temps des travaux
- Badges et identifiants vendus séparément
- Fonctionne jusqu'à 85% d'humidité sans condensation
- Température d'utilisation côté extérieur de -20°C à +70°C
- Température d'utilisation côté intérieur de 0°C à +50°C
- Certification CE
- Garantie 2 ans

GARANTIE  
2 ANS



# Béquille SMARTair® I-MAX sans privacité

Références Désignation

## Béquille i-max Pro Stand Alone

### Technologie iCLASS - Ensemble béquille

SNAB13SL3V707VI	Béquille i-max SMARTair® Pro Stand Alone iCLASS - Plaque PE EA70 - carré de 7 mm
SNAB13SL3V928VI	Béquille i-max SMARTair® Pro Stand Alone iCLASS - Plaque PE EA92 - carré de 8 mm
SNAB13SL2V707VI	Béquille i-max SMARTair® Pro Stand Alone iCLASS - Plaque 1/2 PE EA70 - carré de 7 mm
SNAB13SL2V928VI	Béquille i-max SMARTair® Pro Stand Alone iCLASS - Plaque 1/2 PE EA92 - carré de 8 mm
SNAB13SL1S007VI	Béquille i-max SMARTair® Pro Stand Alone iCLASS - Plaque borgne - carré de 7 mm
SNAB13SL1S008VI	Béquille i-max SMARTair® Pro Stand Alone iCLASS - Plaque borgne - carré de 8 mm

### Technologie mifare - Ensemble béquille

SNAB12SL3V707VI	Béquille i-max SMARTair® Pro Stand Alone mifare - plaque PE EA70
SNAB12SL3V928VI	Béquille i-max SMARTair® Pro Stand Alone mifare - plaque PE EA92
SNAB12SL2V707VI	Béquille i-max SMARTair® Pro Stand Alone - plaque 1/2 PE EA70
SNAB12SL1S007VI	Béquille i-max SMARTair® Pro Stand Alone mifare - plaque borgne - carré de 7 mm

## Adaptation pour fermeture anti-panique Pro Stand Alone

### Technologie iCLASS

SNABN3SL1S008VI	SMARTair® i-max Pro Stand Alone iCLASS - adaptation pour barres anti-panique
-----------------	--

### Technologie mifare

SNABN2SL1S008VI	SMARTair® i-max Pro Stand Alone mifare - adaptation pour barres anti-panique
-----------------	--

### Technologie iCLASS - Option Keypad avec clavie

SNABN7SL1S008VI	SMARTair® i-max Pro Stand Alone iCLASS - adaptation avec clavier pour barres anti-panique
-----------------	---

## Béquille i-max Pro Offline / Update On Card

### Technologie iCLASS - Ensemble Béquille

SNCB13SL3V707VI	Béquille i-max SMARTair® Pro Offline iCLASS - Plaque PE EA70 - carré de 7 mm
SNCB13SL3V928VI	Béquille i-max SMARTair® Pro Offline iCLASS - Plaque PE EA92 - carré de 8 mm
SNCB13SL2V707VI	Béquille i-max SMARTair® Pro Offline iCLASS - Plaque 1/2 PE EA70 - carré de 7 mm
SNCB13SL2V928VI	Béquille i-max SMARTair® Pro Offline iCLASS - Plaque 1/2 PE EA92 - carré de 8 mm
SNCB13SL1S007VI	Béquille i-max SMARTair® Pro Offline iCLASS - Plaque borgne - carré de 7 mm
SNCB13SL1S008VI	Béquille i-max SMARTair® Pro Offline iCLASS - Plaque borgne - carré de 8 mm

### Technologie iCLASS - Option clavier - Ensemble béquille

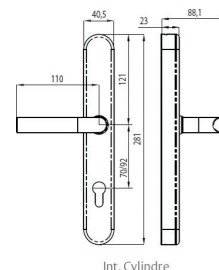
SNCB17SL3V707VI	Béquille i-max SMARTair® Pro Offline iCLASS - Plaque PE EA70 clavier - carré de 7 mm
SNCB17SL3V928VI	Béquille i-max SMARTair® Pro Offline iCLASS - Plaque PE EA92 clavier - carré de 8 mm
SNCB17SL2V707VI	Béquille i-max SMARTair® Pro Offline iCLASS - Plaque 1/2 PE EA70 clavier - carré de 7 mm

### Technologie mifare - Ensemble béquille

SNCB12SL3V707VI	Béquille i-max SMARTair® Pro Offline mifare - Plaque PE EA70
SNCB12SL3V928VI	Béquille i-max SMARTair® Pro Offline mifare - Plaque PE EA92
SNCB12SL2V707VI	Béquille i-max SMARTair® Pro Offline mifare - Plaque 1/2 PE ext EA70
SNCB12SL2V928VI	Béquille i-max SMARTair® Pro Offline mifare - Plaque 1/2 PE ext EA92
SNCB12SL1S007VI	Béquille i-max SMARTair® Pro Offline mifare - Plaque borgne 7 mm

### Technologie mifare - Option clavier - Ensemble béquille

SNCB16SL3V707VI	Béquille i-max SMARTair® Pro Offline mifare - Plaque PE EA70 clavier - carré de 7 mm
SNCB16SL3V928VI	Béquille i-max SMARTair® Pro Offline mifare - Plaque PE EA92 clavier - carré de 8 mm
SNCB16SL2V707VI	Béquille i-max SMARTair® Pro Offline mifare - Plaque 1/2 PE EA70 clavier - carré de 7 mm
SNCB16SL2V928VI	Béquille i-max SMARTair® Pro Offline mifare - Plaque 1/2 PE EA92 clavier - carré de 8 mm
SNCB16SL1S007VI	Béquille i-max SMARTair® Pro Offline mifare - Plaque borgne clavier - carré de 7 mm



Côté intérieur

Int. Cylindre



Côté intérieur



Côté intérieur

# Béquille SMARTair® I-MAX sans privacité

## Références Désignation

### Adaptation pour fermeture anti-panique Pro Offline / Update On Card

#### Technologie iCLASS

SNCBN3SL1S008VI SMARTair® i-max Pro Offline iCLASS - adaptation pour barres anti-panique

#### Technologie mifare

SNCBN2SL1S008VI SMARTair® i-max Pro Offline mifare - adaptation pour barres anti-panique

### Béquille i-max Pro Wireless Online

#### Technologie iCLASS - Ensemble béquille

SNZB13SL3V707VI Béquille i-max SMARTair® Pro Wireless Online iCLASS - Plaque PE EA70 - carré de 7 mm

SNZB13SL3V928VI Béquille i-max SMARTair® Pro Wireless Online iCLASS - Plaque PE EA92 - carré de 8 mm

SNZB13SL2V707VI Béquille i-max SMARTair® Pro Wireless Online iCLASS - Plaque 1/2 PE EA70 - carré de 7 mm

SNZB13SL2V928VI Béquille i-max SMARTair® Pro Wireless Online iCLASS - Plaque 1/2 PE EA92 - carré de 8 mm

SNZB13SL1S007VI Béquille i-max SMARTair® Pro Wireless Online iCLASS - Plaque borgne - carré de 7 mm

#### Technologie mifare - Ensemble béquille

SNZB12SL3V707VI Béquille i-max SMARTair® Pro Wireless Online mifare - Plaque PE EA70 - Carré 7 mm

SNZB12SL3V928VI Béquille i-max SMARTair® Pro Wireless Online mifare - Plaque PE EA92 - Carré 8 mm

SNZB12SL2V707VI Béquille i-max SMARTair® Pro Wireless Online mifare - Plaque 1/2 PE EA70 - Carré 7 mm

SNZB12SL2V928VI Béquille i-max SMARTair® Pro Wireless Online mifare - Plaque 1/2 PE EA92 - Carré 8 mm

SNZB12SL1S007VI Béquille i-max SMARTair® Pro Wireless Online mifare - Plaque borgne - Carré de 7 mm

SNZC12XL2V928VI Béquille SMARTair® Pro Wireless Online Extrême mifare - Plaque 1/2 PE ext EA92

### Adaptation pour fermeture anti-panique Pro Wireless

#### Technologie iCLASS

SNZBN3SL1S008VI SMARTair® i-max Pro Wireless Online iCLASS - adaptation pour barres anti-panique

#### Technologie mifare

SNZBN2SL1S008VI SMARTair® i-max Pro Wireless Online mifare - adaptation pour barres anti-panique

### Accessoires

#### Sous-plaque de propreté

SNCC1COVER60RI Sous-plaque de propreté SMARTair® Pro largeur 60mm épaisseur 3mm

#### Carré

STCCSPIFKIT3038 Carré 7 mm - porte 30/38 mm - pour béquille SMARTair® i-max

STCCSPIFKIT3844 Carré 7 mm - porte 38/44 mm - pour béquille SMARTair® i-max

STCCSPIFKIT4450 Carré 7 mm - porte 44/50 mm - pour béquille SMARTair® i-max

STCCSPIFKIT5056 Carré 7 mm - porte 50/56 mm - pour béquille SMARTair® i-max

STCCSPIFKIT5662 Carré 7 mm - porte 56/62 mm - pour béquille SMARTair® i-max

STCCSPIFKIT6268 Carré 7 mm - porte 62/68 mm - pour béquille SMARTair® i-max

STCCSPIFKIT6874 Carré 7 mm - porte 68/74 mm - pour béquille SMARTair® i-max

STCCSPIFKIT7480 Carré 7 mm - porte 74/80 mm - pour béquille SMARTair® i-max

STCCSPIFKIT8086 Carré 7 mm - porte 80/86 mm - pour béquille SMARTair® i-max

STCCSPIFKIT8692 Carré 7 mm - porte 86/92 mm - pour béquille SMARTair® i-max

STCCSPIFKIT9298 Carré 7 mm - porte 92/98 mm - pour béquille SMARTair® i-max

STCCSPIFKIT9804 Carré 7 mm - porte 98/104 mm - pour béquille SMARTair® i-max

STCCSPINKIT3038 Carré 8 mm - porte 30/38 mm



Côté intérieur

# Béquille SMARTair® I-MAX sans privacité

Références Désignation

## Accessoires

### Carré (suite)

STCCSPINKIT3844 Carré 8 mm - porte 38/44 mm

STCCSPINKIT4450 Carré 8 mm - porte 44/50 mm

STCCSPINKIT5056 Carré 8 mm - porte 50/56 mm

STCCSPINKIT5662 Carré 8 mm - porte 56/62 mm

STCCSPINKIT6268 Carré 8 mm - porte 62/68 mm

STCCSPINKIT6874 Carré 8 mm - porte 68/74 mm

STCCSPINKIT7480 Carré 8 mm - porte 74/80 mm

STCCSPINKIT8086 Carré 8 mm - porte 80/86 mm

STCCSPINKIT8692 Carré 8 mm - porte 86/92 mm

STCCSPINKIT9298 Carré 8 mm - porte 92/98 mm

STCCSPINKIT9804 Carré 8 mm - porte 98/104 mm

3



### Libellé CCTP

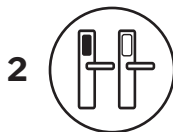
Les portes seront équipées d'ensembles plaques béquilles électroniques SMARTair® I-MAX de la marque JPM. Ils seront avec passage de cylindre à profil européen, adaptés pour des carrés de 7 mm avec un entraxe de 70 mm et disposant d'un module de lecture utilisant la technologie iClass ISO 14 443B et respecteront la norme ISO 15 693 pour une lecture optimale. Les ensembles plaques béquilles seront programmables à distance grâce à un logiciel. Le badge d'un utilisateur pourra être annulé individuellement.

# Béquille SMARTair® I-MAX sans privacité

Configurez votre produit en 10 étapes



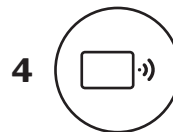
Administration	
<b>SNA</b>	Stand alone
<b>SNC</b>	<b>SNC</b> Offline et Update on Card
<b>SNB</b>	Offline + Openow™
<b>SNZ</b>	Pro wireless Online



Module de lecture	
<b>B</b>	Module de lecture noir
<b>W</b>	Module de lecture blanc



Profil	
<b>1</b>	Euro



Technologie	
<b>2</b>	Mifare
<b>3</b>	ICLASS
<b>4</b>	Desfire
<b>6</b>	Mifare Classic + clavier
<b>7</b>	ICLASS + clavier
<b>8</b>	Desfire + clavier



Indice de protection	
<b>S</b>	Standard (porte intérieure)
<b>X</b>	Extrême (porte extérieure)



(voir détails ci-contre)

Modèle	
<b>L1S</b>	Plaque borgne
<b>L2V</b>	Demi-cylindre (visible)
<b>L3V</b>	Cylindre 2 entrées (visible)
<b>L2O</b>	Demi-cylindre (caché)
<b>L3O</b>	Cylindre 2 entrées (caché)
<b>L1T</b>	Plaques borgnes et intérieur épaisseur 10 mm
<b>L2T</b>	Demi-cylindre (visible) et intérieur épaisseur 10mm
<b>L3T</b>	Cylindre 2 entrées (visible) et intérieur épaisseur 10mm



Entraxe	
<b>00</b>	Plaque borgne
<b>70</b>	70 mm
<b>72</b>	72 mm
<b>85</b>	85 mm
<b>92</b>	92 mm



Carré	
<b>7</b>	7 mm
<b>8</b>	8 mm
<b>9</b>	9 mm



Poignée	
<b>V</b>	Vector
<b>S</b>	Sena
<b>X</b>	Xara
<b>Z</b>	Zafira
<b>P</b>	Pomi
<b>C</b>	Cubo



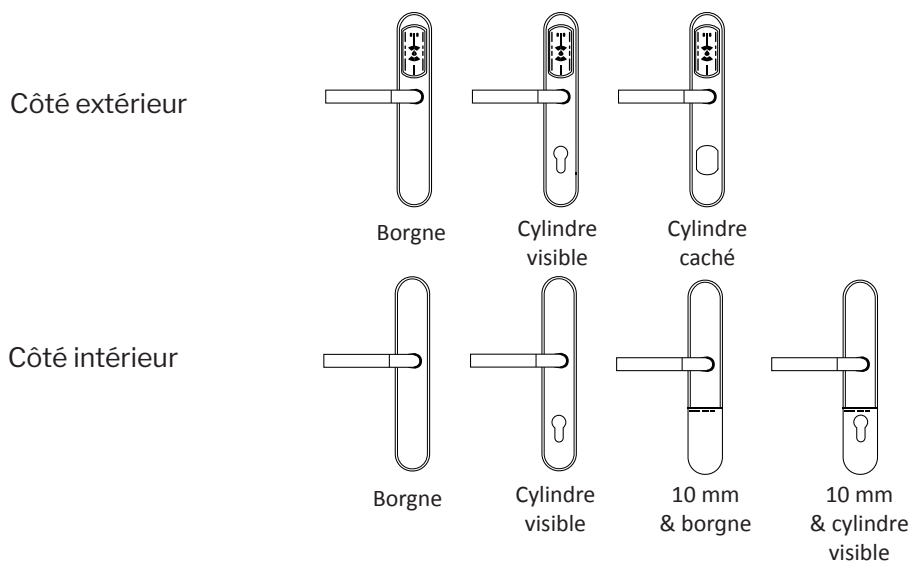
Finition	
<b>I</b>	Inox
<b>C</b>	Acier satiné
<b>R</b>	Acier poli
<b>D</b>	Laiton poli
<b>M</b>	Laiton satiné
<b>B</b>	Noir
<b>W</b>	Blanc
<b>G</b>	Bitume
<b>T</b>	Traitement anti-bactérien

Exemple de référence : SNCB13SL1S007VI

1	2	3	4	5	6	7	8	9	10
Adminis- tration	Module de lecture	Profil	Technologie	Indice de protection	Modèle	Entraxe	Carré	Poignée	Finition
SNC	B	1	3	S	L1S	00	7	V	I

# Béquille SMARTair® sans privacité

## Choix du modèle (détails étape 6)



Modèle	Côté extérieur	Côté intérieur
L1S	Borgne	Borgne
L2V	Demi-cylindre visible	Borgne
L2T	Demi-cylindre visible	Epaisseur 10 mm & borgne
L2O	Demi-cylindre caché	Borgne
L3V	Cylindre 2 entrées visible	Cylindre 2 entrées visible
L3T	Cylindre 2 entrées visible	Epaisseur 10 mm & cylindre 2 entrées visible
L3O	Cylindre 2 entrées caché	Cylindre 2 entrées visible

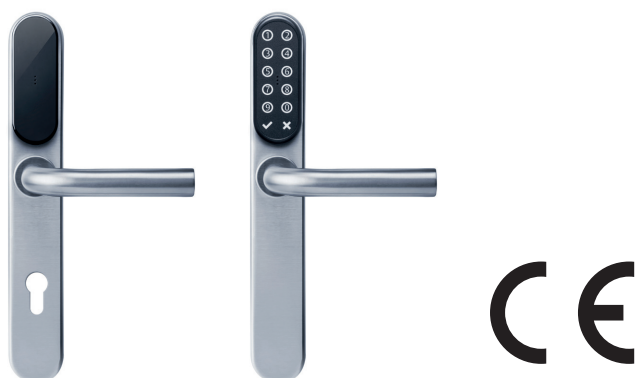
### Contenu de la boîte



- Béquille extérieure avec module de lecture
- Béquille intérieure avec module de contrôle
- Cache intérieur
- Kit poignée
- Kit carré pour porte de 38 à 44mm d'épaisseur
- Kit de visserie
- Badge chantier
- 3 piles alcalines AAA
- Notice et gabarit de pose

# Béquille I-MAX avec privacité

La béquille SMARTair® avec bouton de privacité permet d'équiper un bâtiment en contrôle d'accès autonome par badge RFID. Lorsque la privacité est inactive, la béquille vient agir sur le fouillot de la serrure après que l'utilisateur ait présenté un badge valide. Lorsque la privacité a été activée, même avec un badge valide, la béquille n'agira pas sur la serrure. Une version avec double protection badge et code, est également disponible.



## APPLICATIONS

Les béquilles SMARTair® avec bouton de privacité permettent d'équiper d'un contrôle d'accès autonome les bureaux, chambres, salles de repos et salles de réunion.

## CARACTÉRISTIQUES

- Compatible avec les serrures à mortaiser avec entraxe 70 mm ou 92 mm et carré de 7 mm ou 8 mm
- Relevage à 60°
- Compatible avec les cylindres à profil européen
- Cylindre mécanique vendu séparément
- Technologie iClass, mifare ou Desfire
- Electronique placé côté intérieur de la porte
- Liaison avec le hub de communication par ondes radios sur la fréquence 868MHz
- Historique et suivi en temps réel des ouvertures de la porte
- Annulation des badges un à un ou par lots
- Témoins lumineux indiquant si l'accès est accepté ou non
- Mise en passage libre automatique ou manuelle
- Indication visuelle batterie faible lors de l'identification
- Sur option, version extrême avec résistance à l'eau et aux poussières de niveau IP56 pour utilisation en extérieur
- Sur option, version Keypad avec clavier pour une double protection badge + code
- Sur option, version Keypad extrême avec clavier avec résistance à l'eau et aux poussières de niveau IP54 pour utilisation en extérieur
- Sur option, version pour barres anti-panique type FLUID
- Alimentation par 3 piles LR03 AAA 1,5V et remplacement sans démonter entièrement ni la béquille ni la serrure
- Autonomie jusqu'à 105 000 manœuvres ou 3 ans
- Autonomie jusqu'à 80 000 manœuvres ou 3 ans pour la version Keypad avec clavier
- Poignée Vector ou, sur option : Sena, Xara, Zafira
- Finition inox ou, sur option : acier poli, acier satiné, laiton poli et laiton satiné
- Badge de chantier pour ouvrir le temps des travaux
- Badges et identifiants vendus séparément
- Fonctionne jusqu'à 85% d'humidité sans condensation
- Température d'utilisation côté extérieur de -20°C à +70°C
- Température d'utilisation côté intérieur de 0°C à +50°C
- Certification CE
- Garantie 2 ans

## LES + PRODUIT

### Les + utilisateurs :

- Tenue d'un historique des ouvertures de la porte
- Annulation facile d'un badge perdu sans devoir changer ou réinitialiser la béquille
- Fonctionnement sur batterie avec indication visuelle batterie faible lors de l'identification
- Témoins lumineux (rouge/vert) pour indiquer si l'accès est accepté ou refusé
- Existe en version avec clavier pour une double sécurisation par badge + code
- Gestion sans fil de la porte
- Verrouillage sans clé de l'intérieur

### Les + installateurs :

- Installation sans câblage de la porte (simplicité et réduction du temps de pose)
- Béquille adaptable sur les fermetures anti-panique Fluid
- Possibilité d'ajouter facilement de nouvelles béquilles à l'installation
- Livrée avec un badge de chantier pour déverrouiller la porte le temps des travaux

GARANTIE  
2 ANS

# Béquille SMARTair® I-MAX avec confidentialité

Références Désignation

## Béquille i-max Pro Stand Alone

### Technologie iCLASS - Ensemble béquille

SNABR3SL8V707VI	Béquille i-max SMARTair® Pro Stand Alone iCLASS - Plaque 1/2 PE EA70 - carré de 7 mm - main droite
SNABL3SL8V928VI	Béquille i-max SMARTair® Pro Stand Alone iCLASS - Plaque 1/2 PE EA92 - carré de 8 mm - main gauche
SNABL3SL5S007VI	Béquille i-max SMARTair® Pro Stand Alone iCLASS - Plaque borgne - carré de 7 mm - main gauche
SNABL3SL5S008VI	Béquille i-max SMARTair® Pro Stand Alone iCLASS - Plaque borgne - carré de 8 mm - main gauche

### Technologie mifare - Ensemble béquille

SNABR2SL8V707VI	Béquille i-max SMARTair® Pro Stand Alone Mifare - Plaque 1/2 PE EA70 - carré de 7 mm - main droite
SNABL2SL8V928VI	Béquille i-max SMARTair® Pro Stand Alone Mifare - Plaque 1/2 PE EA92 - carré de 8 mm - main gauche
SNABL2SL5S007VI	Béquille i-max SMARTair® Pro Stand Alone Mifare - Plaque borgne - carré de 7 mm - main gauche
SNABL2SL5S008VI	Béquille i-max SMARTair® Pro Stand Alone Mifare - Plaque borgne - carré de 8 mm - main gauche

## Béquille i-max Pro Offline / Update On Card

### Technologie iCLASS - Ensemble Béquille

SNCBR3SL8V707VI	Béquille i-max SMARTair® Pro Offline iCLASS - Plaque 1/2 PE EA70 - carré de 7 mm - main droite
SNCBR3SL8V928VI	Béquille i-max SMARTair® Pro Offline iCLASS - Plaque 1/2 PE EA92 - carré de 8 mm - main droite
SNCBL3SL5S007VI	Béquille i-max SMARTair® Pro Offline iCLASS - Plaque borgne - carré de 7 mm - main gauche
SNCBL3SL5S008VI	Béquille i-max SMARTair® Pro Offline iCLASS - Plaque borgne - carré de 8 mm - main gauche

### Technologie iCLASS - Option clavier - Ensemble béquille

SNCBR7SL8V707VI	Béquille i-max SMARTair® Pro Offline iCLASS - Plaque 1/2 PE EA70 clavier - carré de 7 mm - main droite
-----------------	--

### Technologie mifare - Ensemble béquille

SNCBR2SL8V707VI	Béquille i-max SMARTair® Pro Offline Mifare - Plaque 1/2 PE EA70 - carré de 7 mm - main droite
SNCBR2SL8V928VI	Béquille i-max SMARTair® Pro Offline Mifare - Plaque 1/2 PE EA92 - carré de 8 mm - main droite
SNCBL2SL5S007VI	Béquille i-max SMARTair® Pro Offline Mifare - Plaque borgne - carré de 7 mm - main gauche
SNCBL2SL5S008VI	Béquille i-max SMARTair® Pro Offline Mifare - Plaque borgne - carré de 8 mm - main gauche

### Technologie mifare - Option clavier - Ensemble béquille

SNCBR6SL8V707VI	Béquille i-max SMARTair® Pro Offline Mifare - Plaque 1/2 PE EA70 clavier - carré de 7 mm - main droite
-----------------	--

## Béquille i-max Pro Wireless Online

### Technologie iCLASS - Ensemble béquille

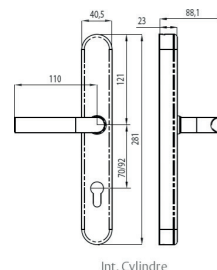
SNZBR3SL8V707VI	Béquille i-max SMARTair® Pro Wireless Online iCLASS - Plaque 1/2 PE EA70 - carré de 7 mm - main droite
SNZBR3SL8V928VI	Béquille i-max SMARTair® Pro Wireless Online iCLASS - Plaque 1/2 PE EA92 - carré de 8 mm - main droite
SNZBL3SL5S007VI	Béquille i-max SMARTair® Pro Wireless Online iCLASS - Plaque borgne - carré de 7 mm - main gauche

### Technologie mifare - Ensemble béquille

SNZBR2SL8V707VI	Béquille i-max SMARTair® Pro Wireless Online mifare - Plaque 1/2 PE EA70 - Carré 7 mm - main droite
SNZBR2SL8V928VI	Béquille i-max SMARTair® Pro Wireless Online mifare - Plaque 1/2 PE EA92 - Carré 8 mm - main droite
SNZBL2SL5S007VI	Béquille i-max SMARTair® Pro Wireless Online mifare - Plaque borgne - Carré de 7 mm - main gauche



Côté intérieur



# Béquille SMARTair® I-MAX avec confidentialité

Références Désignation

## Accessoires

### Sous-plaque de confidentialité

SNCC1COVER60RI Sous-plaque de confidentialité SMARTair® Pro largeur 60mm épaisseur 3mm

### Carré

STCCSPIFKIT3038 Carré 7 mm - porte 30/38 mm - pour béquille SMARTair® i-max

STCCSPIFKIT3844 Carré 7 mm - porte 38/44 mm - pour béquille SMARTair® i-max

STCCSPIFKIT4450 Carré 7 mm - porte 44/50 mm - pour béquille SMARTair® i-max

STCCSPIFKIT5056 Carré 7 mm - porte 50/56 mm - pour béquille SMARTair® i-max

STCCSPIFKIT5662 Carré 7 mm - porte 56/62 mm - pour béquille SMARTair® i-max

STCCSPIFKIT6268 Carré 7 mm - porte 62/68 mm - pour béquille SMARTair® i-max

STCCSPIFKIT6874 Carré 7 mm - porte 68/74 mm - pour béquille SMARTair® i-max

STCCSPIFKIT7480 Carré 7 mm - porte 74/80 mm - pour béquille SMARTair® i-max

STCCSPIFKIT8086 Carré 7 mm - porte 80/86 mm - pour béquille SMARTair® i-max

STCCSPIFKIT8692 Carré 7 mm - porte 86/92 mm - pour béquille SMARTair® i-max

STCCSPIFKIT9298 Carré 7 mm - porte 92/98 mm - pour béquille SMARTair® i-max

STCCSPIFKIT9804 Carré 7 mm - porte 98/104 mm - pour béquille SMARTair® i-max

STCCSPINKIT3038 Carré 8 mm - porte 30/38 mm

STCCSPINKIT3844 Carré 8 mm - porte 38/44 mm

STCCSPINKIT4450 Carré 8 mm - porte 44/50 mm

STCCSPINKIT5056 Carré 8 mm - porte 50/56 mm

STCCSPINKIT5662 Carré 8 mm - porte 56/62 mm

STCCSPINKIT6268 Carré 8 mm - porte 62/68 mm

STCCSPINKIT6874 Carré 8 mm - porte 68/74 mm

STCCSPINKIT7480 Carré 8 mm - porte 74/80 mm

STCCSPINKIT8086 Carré 8 mm - porte 80/86 mm

STCCSPINKIT8692 Carré 8 mm - porte 86/92 mm

STCCSPINKIT9298 Carré 8 mm - porte 92/98 mm

STCCSPINKIT9804 Carré 8 mm - porte 98/104 mm



### Libellé CCTP

Les portes seront équipées d'ensembles plaques béquilles électroniques SMARTair® de la marque JPM. Ils seront avec passage de cylindre à profil européen, adaptés pour des carrés de 7 mm avec un entraxe de 70 mm et disposant d'un module de lecture utilisant la technologie iClass ISO 14 443B et respecteront la norme ISO 15 693 pour une lecture optimale. Les ensembles plaques béquilles seront programmables à distance grâce à un logiciel. Le badge d'un utilisateur pourra être annulé individuellement. Ces ensembles comporteront, côté intérieur de la porte, un bouton de confidentialité.

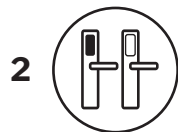


# Béquille SMARTair® I-MAX avec confidentialité

## Configurez votre produit en 10 étapes



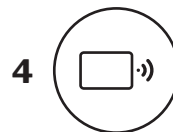
Administration		
SNC	SNC	Offline et Update on Card
SNB		Offline + Openow
SNZ		Pro wireless Online



Module de lecture	
B	Module de lecture noir
W	Module de lecture blanc



Main	
R	Droite
L	Gauche



Technologie	
2	Mifare Classic
3	ICLASS
4	Desfire
6	Mifare Classic + clavier
7	ICLASS + clavier
8	Desfire + clavier



Indice de protection	
S	Standard (porte intérieure)
X	Extrême (porte extérieure)



(voir détails ci-contre)

Modèle	
L5S	Plaque borgne
L8V	Demi-cylindre (visible)
L80	Cylindre 2 entrées (caché)



Entraxe	
00	Plaque borgne
70	70 mm
92	92 mm



Carré	
7	7 mm
8	8 mm



Poignée	
V	Vector
S	Sena
X	Xara
Z	Zafira



Finition	
I	Inox
C	Acier satiné
R	Acier poli
D	Laiton poli
M	Laiton satiné
T	Traitement anti-bactérien

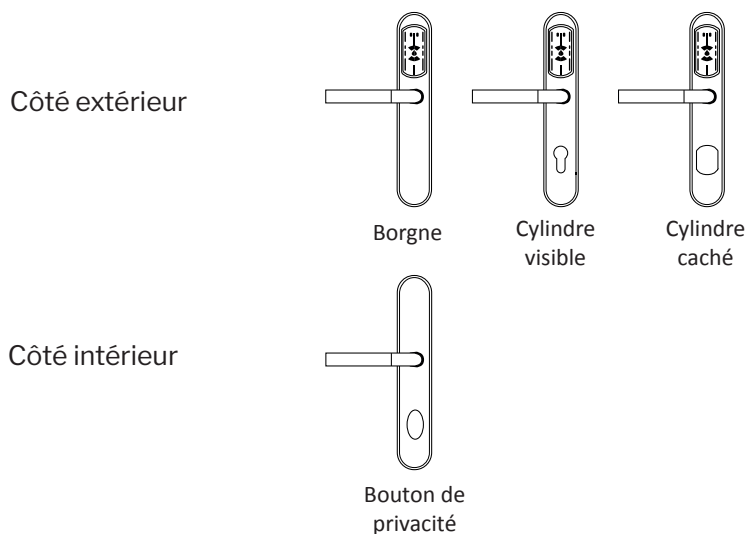
### Exemple de référence : SNCBR3SL5S007VI

1	2	3	4	5	6	7	8	9	10
Administration	Module de lecture	Main	Technologie	Indice de protection	Modèle	Entraxe	Carré	Poignée	Finition
SNC	B	R	3	S	L5S	00	7	V	I



# Béquille SMARTair® avec confidentialité

## Choix du modèle (détails étape 6)



Modèle	Côté extérieur	Côté intérieur
L5S	Borgne	Bouton de confidentialité
L8V	Demi-cylindre visible	Bouton de confidentialité
L8O	Demi-cylindre caché	Bouton de confidentialité

## Contenu de la boîte



- Béquille extérieure avec module de lecture
- Béquille intérieure avec module de contrôle
- Cache intérieur
- Kit poignée
- Kit carré pour porte de 38 à 44mm d'épaisseur
- Kit de visserie
- Badge chantier
- 3 piles alcalines AAA
- Notice et gabarit de pose



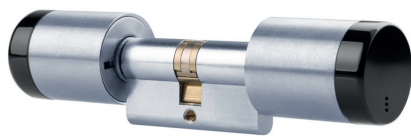
Retrouvez toute l'offre JPM sur notre site internet

➤ [www.jpm.fr](http://www.jpm.fr)



# Cylindre

**En neuf ou en rénovation, le cylindre SMARTair® s'installe très rapidement, sans modification de la porte. Le cylindre permet ainsi d'équiper une porte ne pouvant l'être avec la béquille SMARTair®.**



## APPLICATIONS

Les cylindres SMARTair® permettent d'équiper d'un contrôle d'accès autonome les portes en verre et les portes coupe-feu...

## LES + PRODUIT

### Les + utilisateurs :

- Tenue d'un historique des ouvertures de la porte
- Annulation facile d'un badge perdu sans devoir changer ou réinitialiser le cylindre
- Fonctionnement sur batterie avec indication visuelle batterie faible lors de l'identification
- Témoins lumineux (rouge/vert) pour indiquer si l'accès est accepté ou refusé
- Gestion sans fil des portes

### Les + installateurs :

- Installation sans câblage de la porte (simplicité et réduction du temps de pose)
- Cylindre à profil européen ne nécessitant aucune modification de la porte lors de rénovations
- Possibilité d'ajouter facilement de nouveaux cylindres à l'installation

## CARACTÉRISTIQUES

- Cylindre compatible avec les serrures à larder (ou en applique) à cylindre à profil européen
- Cylindre à partir de 30x30 ou 30x10 en demi-cylindre
- Longueur maximale de 60x60 ou 60x10 en demi-cylindre
- Modulable en longueur par pas de 5mm
- Technologie iClass, mifare ou Desfire
- Liaison avec le hub de communication par ondes radios sur la fréquence 868MHz
- Témoins lumineux indiquant si l'accès est accepté ou non
- Historique et suivi en temps réel des ouvertures de la porte
- Annulation des badges un à un ou par lots
- Indication visuelle batterie faible lors de l'identification
- Alimentation par piles CR123A
- Autonomie jusqu'à 40 000 manœuvres ou 2 ans
- Sur option, version extrême avec résistance à l'eau et aux poussières de niveau IP56 pour une utilisation en extérieur
- Sur option, version avec boutons électroniques côtés intérieur et extérieur
- Badges et identifiants vendus séparément
- Fonctionne jusqu'à 85% d'humidité sans condensation
- Température d'utilisation de -10°C à +60°C
- Outil d'ouverture et fermeture du compartiment à piles inclus
- Certifié CE
- Garantie 2 ans



# Cylindre SMARTair®

Références Désignation

## Cylindre Pro Stand Alone

### Technologie iCLASS - Cylindre double

SNAK13S530E30MI	Cylindre SMARTair® Pro Stand Alone 2E iCLASS 30 X 30
SNAK13S540E40MI	Cylindre SMARTair® Pro Stand Alone 2E iCLASS 40 X 40

### Technologie iCLASS - Option Extrême - Cylindre double

SNAK13X530E30MI	Cylindre SMARTair® Pro Stand Alone Extrême 2E iCLASS 30X30
SNAB13X130E40MI	Cylindre SMARTair® Pro Stand Alone Extrême iCLASS 30X40

### Technologie iCLASS - Demi-cylindre

SNAB13S130E10MI	Demi-cylindre SMARTair® Pro Stand Alone iCLASS 30X10
SNAB13S140E10MI	Demi-cylindre SMARTair® Pro Stand Alone iCLASS 40X10

### Technologie iCLASS - Option Extrême - Demi-cylindre

SNAB13X130E10MI	Demi-cylindre SMARTair® Pro Stand Alone Extrême 1/2 iCLASS 30X10
SNAB13X140E10MI	Demi-cylindre SMARTair® Pro Stand Alone Extrême 1/2 iCLASS 40X10

### Technologie iCLASS - Cylindre double - Electronique entrée / sortie

SNAB13S130E30EI	Cylindre SMARTair® Pro Stand Alone Entrée/Sortie iCLASS 30X30
SNAB13S135E35EI	Cylindre SMARTair® Pro Stand Alone Entrée/Sortie iCLASS 35X35

### Technologie iCLASS - Option Extrême - Cylindre double - Electronique entrée / sortie

SNAB13X130E30EI	Cylindre SMARTair® Pro Stand Alone Extrême Entrée/Sortie iCLASS 30X30
SNAB13X135E35EI	Cylindre SMARTair® Pro Stand Alone Extrême Entrée/Sortie iCLASS 35X35

### Technologie mifare - Cylindre double

SNAB12S130E30MI	Cylindre SMARTair® Pro Stand Alone 2E mifare 30X30
SNAB12S130E40MI	Cylindre SMARTair® Pro Stand Alone 2E mifare 30X40
SNAB12S135E35MI	Cylindre SMARTair® Pro Stand Alone 2E mifare 35X35
SNAB12S140E40MI	Cylindre SMARTair® Pro Stand Alone 2E mifare 40X40

### Technologie mifare - Option Extrême - Cylindre double

SNAB12X130E30MI	Cylindre SMARTair® Pro Stand Alone Extrême mifare 30X30
SNAB12X130E40MI	Cylindre SMARTair® Pro Stand Alone Extrême mifare 30X40
SNAB12X135E35MI	Cylindre SMARTair® Pro Stand Alone Extrême mifare 35X35
SNAB12X140E40MI	Cylindre SMARTair® Pro Stand Alone Extrême mifare 40X40

### Technologie mifare - Demi-cylindre

SNAB12X130E10MI	Demi-cylindre SMARTair® Pro Stand Alone 1/2 mifare 30X10
SNAB12X140E10MI	Demi-cylindre SMARTair® Pro Stand Alone 1/2 mifare 40X10

### Technologie mifare - Cylindre double - Electronique entrée / sortie

SNAB12S130E30EI	Cylindre SMARTair® Pro Stand Alone Entrée/Sortie mifare 30X30
SNAB12S135E35EI	Cylindre SMARTair® Pro Stand Alone Entrée/Sortie mifare 35X35

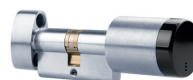
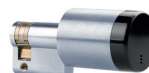
### Technologie mifare - Option Extrême - Cylindre double - Electronique entrée / sortie

SNAB12X130E30EI	Cylindre SMARTair® Pro Stand Alone Extrême Entrée/Sortie mifare 30X30
SNAB12X135E35EI	Cylindre SMARTair® Pro Stand Alone Extrême Entrée/Sortie mifare 35X35

## Cylindre Pro Offline / Update On Card

### Technologie iCLASS - Cylindre double

SNCB13S130E30MI	Cylindre SMARTair® Pro Offline iCLASS 30X30
SNCB13S130E40MI	Cylindre SMARTair® Pro Offline iCLASS 30X40
SNCB13S135E35MI	Cylindre SMARTair® Pro Offline iCLASS 35X35
SNCB13S140E40MI	Cylindre SMARTair® Pro Offline iCLASS 40X40



# Cylindre SMARTair®

## Références

## Désignation

### Technologie iCLASS - Option Extrême - Cylindre double

SNCB13X130E30MI Cylindre SMARTair® Pro Offline Extrême iCLASS 30X30

SNCB13X130E40MI Cylindre SMARTair® Pro Offline Extrême iCLASS 30X40

SNCB13X135E35MI Cylindre SMARTair® Pro Offline Extrême iCLASS 35X35

SNCB13X140E40MI Cylindre SMARTair® Pro Offline Extrême iCLASS 40X40

### Technologie iCLASS - Demi-cylindre

SNCK13S530E10MI Cylindre SMARTair® Pro Offline 1/2 iCLASS 30X10

SNCK13S540E10MI Cylindre SMARTair® Pro Offline 1/2 iCLASS 40X10

### Technologie iCLASS - Option Extrême - Demi-cylindre

SNCB13X130E10MI Demi-cylindre SMARTair® Pro Offline Extrême iCLASS 30X10

SNCB13X140E10MI Demi-cylindre SMARTair® Pro Offline Extrême iCLASS 40X10

### Technologie iCLASS - Cylindre double - Electronique entrée / sortie

SNCB13S130E30EI Cylindre SMARTair® Pro Offline Entrée/Sortie iCLASS 30X30

SNCB13S135E35EI Cylindre SMARTair® Pro Offline Entrée/Sortie iCLASS 35X35

### Technologie iCLASS - Option Extrême - Cylindre double - Electronique entrée / sortie

SNCB13X130E30EI Cylindre SMARTair® Pro Offline Extrême Entrée/Sortie iCLASS 30X30

SNCB13X135E35EI Cylindre SMARTair® Pro Offline Extrême Entrée/Sortie iCLASS 35X35

### Technologie mifare - Cylindre double

SNCB12S130E30MI Cylindre SMARTair® Pro Offline mifare 30X30

SNCB12S130E40MI Cylindre SMARTair® Pro Offline mifare 30X40

SNCB12S135E35MI Cylindre SMARTair® Pro Offline mifare 35X35

SNCB12S140E40MI Cylindre SMARTair® Pro Offline mifare 40X40

### Technologie mifare - Option Extrême - Cylindre double

SNCB12X130E30MI Cylindre SMARTair® Pro Offline Extrême mifare 30X30

SNCB12X130E40MI Cylindre SMARTair® Pro Offline Extrême mifare 30X40

SNCB12X135E35MI Cylindre SMARTair® Pro Offline Extrême mifare 35X35

SNCB12X140E40MI Cylindre SMARTair® Pro Offline Extrême mifare 40X40

### Technologie mifare - Demi-cylindre

SNCB12S130E10MI Demi-cylindre SMARTair® Pro Offline mifare 30X10

SNCB12S140E10MI Demi-cylindre SMARTair® Pro Offline mifare 40X10

### Technologie mifare - Option Extrême - Demi-cylindre

SNCB12X130E10MI Demi-cylindre SMARTair® Pro Offline Extrême mifare 30X10

SNCB12X140E10MI Demi-cylindre SMARTair® Pro Offline Extrême mifare 40X10

### Technologie mifare - Cylindre double - Electronique entrée / sortie

SNCB12S130E30EI Cylindre SMARTair® Pro Offline Entrée/Sortie mifare 30X30

SNCB12S135E35EI Cylindre SMARTair® Pro Offline Entrée/Sortie mifare 35X35

### Technologie mifare - Option Extrême - Cylindre double - Electronique entrée / sortie

SNCB12X130E30EI Cylindre SMARTair® Pro Offline Extrême Entrée/Sortie mifare 30X30

SNCB12X135E35EI Cylindre SMARTair® Pro Offline Extrême Entrée/Sortie mifare 35X35

## Cylindre Wireless Online

### Technologie iCLASS - Cylindre double

SNZB13S130E30MI Cylindre SMARTair® Pro Wireless Online iCLASS 30X30

SNZB13S130E40MI Cylindre SMARTair® Pro Wireless Online iCLASS 30X40

SNZB13S135E35MI Cylindre SMARTair® Pro Wireless Online iCLASS 35X35

SNZB13S140E40MI Cylindre SMARTair® Pro Wireless Online iCLASS 40X40

# Cylindre SMARTair®

## Références Désignation

Technologie iCLASS - Option Extrême - Cylindre double	
SNZB13X130E30MI	Cylindre SMARTair® Pro Wireless Online Extrême iCLASS 30X30
SNZB13X130E40MI	Cylindre SMARTair® Pro Wireless Online Extrême iCLASS 30X40
SNZB13X135E35MI	Cylindre SMARTair® Pro Wireless Online Extrême iCLASS 35X35
SNZB13X140E40MI	Cylindre SMARTair® Pro Wireless Online Extrême iCLASS 40X40
Technologie iCLASS - Demi-cylindre	
SNZB13S130E10MI	Demi-cylindre SMARTair® Pro Wireless Online iCLASS 30X10
SNZB13S140E10MI	Demi-cylindre SMARTair® Pro Wireless Online iCLASS 40X10
Technologie iCLASS - Option Extrême - Demi-cylindre	
SNZB13X130E10MI	Demi-cylindre SMARTair® Pro Wireless Online Extrême iCLASS 30X10
SNZB13X140E10MI	Demi-cylindre SMARTair® Pro Wireless Online Extrême iCLASS 40X10
Technologie iCLASS - Cylindre double - Electronique entrée / sortie	
SNZB13S130E30EI	Cylindre SMARTair® Pro Wireless Online Entrée/Sortie iCLASS 30X30
SNZB13S135E35EI	Cylindre SMARTair® Pro Wireless Online Entrée/Sortie iCLASS 35X35
Technologie iCLASS - Option Extrême - Cylindre double - Electronique entrée / sortie	
SNZB13X130E30EI	Cylindre SMARTair® Pro Wireless Online Extrême Entrée/Sortie iCLASS 30X30
SNZB13X135E35EI	Cylindre SMARTair® Pro Wireless Online Extrême Entrée/Sortie iCLASS 35X35
Technologie mifare - Cylindre double	
SNZB12S130E30MI	Cylindre SMARTair® Pro Wireless Online mifare 30X30
SNZB12S130E40MI	Cylindre SMARTair® Pro Wireless Online mifare 30X40
SNZB12S135E35MI	Cylindre SMARTair® Pro Wireless Online mifare 35X35
SNZB12S140E40MI	Cylindre SMARTair® Pro Wireless Online mifare 40X40
Technologie mifare - Option Extrême - Cylindre double	
SNZB12X130E30MI	Cylindre SMARTair® Pro Wireless Online Extrême mifare 30X30
SNZB12X130E40MI	Cylindre SMARTair® Pro Wireless Online Extrême mifare 30X40
SNZB12X135E35MI	Cylindre SMARTair® Pro Wireless Online Extrême mifare 35X35
SNZB12X140E40MI	Cylindre SMARTair® Pro Wireless Online Extrême mifare 40X40
Technologie mifare - Demi-cylindre	
SNZB12S130E10MI	Demi-cylindre SMARTair® Pro Wireless Online iCLASS 30X10
SNZB12S140E10MI	Demi-cylindre SMARTair® Pro Wireless Online iCLASS 40X10
Technologie mifare - Option Extrême - Demi-cylindre	
SNZB12X130E10MI	Demi-cylindre SMARTair® Pro Wireless Online Extrême iCLASS 30X10
SNZB12X140E10MI	Demi-cylindre SMARTair® Pro Wireless Online Extrême iCLASS 40X10
Technologie mifare - Cylindre double - Electronique entrée / sortie	
SNZB12S130E30EI	Cylindre SMARTair® Pro Wireless Online Entrée/Sortie mifare 30X30
SNZB12S135E35EI	Cylindre SMARTair® Pro Wireless Online Entrée/Sortie mifare 35X35
Technologie mifare - Option Extrême - Cylindre double - Electronique entrée / sortie	
SNZB12X130E30EI	Cylindre SMARTair® Pro Wireless Online Extrême Entrée/Sortie mifare 30X30
SNZB12X135E35EI	Cylindre SMARTair® Pro Wireless Online Extrême Entrée/Sortie mifare 35X35



### Libellé CCTP

Les portes seront équipées de cylindres électroniques SMARTair® Pro Wireless Online de la marque JPM. Ils seront à bouton à profil européen disposant d'un module de lecture utilisant la technologie iClass ISO 14 443 B et respectant la norme ISO 15 693 pour assurer une lecture optimale. Les cylindres seront programmables à distance grâce à un logiciel.

# Cylindre SMARTair®

## Configurez votre produit en 11 étapes



Administration	
<b>SNA</b>	Stand alone
<b>SNC</b>	<b>SNC</b> Offline et Update on Card
<b>SNB</b>	Offline + Openow
<b>SNZ</b>	Pro wireless Online



Façade du bouton	
<b>B</b>	Façade noire
<b>W</b>	Façade blanche



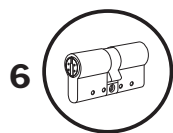
Profil	
<b>1</b>	Euro



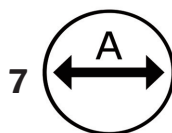
Technologie	
<b>2</b>	Mifare
<b>3</b>	ICLASS
<b>4</b>	Desfire



Indice de protection	
<b>S</b>	Standard (porte intérieure)
<b>X</b>	Extrême (porte extérieure)



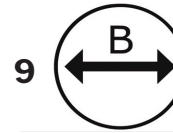
Modèle	
<b>1</b>	Cylindre modulaire
<b>0</b>	Cylindre avec stator monobloc



Longueur côté extérieur	
<b>30</b>	30 mm
<b>35</b>	35 mm
<b>40</b>	40 mm
<b>45</b>	45 mm
<b>50</b>	50 mm
<b>55</b>	55 mm
<b>60</b>	60 mm
<b>65</b>	65 mm
<b>70</b>	70 mm
<b>75</b>	75 mm
<b>80</b>	80 mm
<b>85</b>	85 mm
<b>90</b>	90 mm



Bouton côté extérieur	
<b>E</b>	Electronique démontable



Longueur côté intérieur	
<b>10</b>	10 mm
<b>30</b>	30 mm
<b>35</b>	35 mm
<b>40</b>	40 mm
<b>45</b>	45 mm
<b>50</b>	50 mm
<b>55</b>	55 mm
<b>60</b>	60 mm
<b>65</b>	65 mm
<b>70</b>	70 mm
<b>75</b>	75 mm
<b>80</b>	80 mm
<b>85</b>	85 mm
<b>90</b>	90 mm



Bouton côté intérieur	
<b>E</b>	Electronique démontable
<b>M</b>	Mécanique
<b>T</b>	Mécanique papillon
<b>Toujours «M» pour demi-cylindre</b>	



Finition	
<b>I</b>	Inox
<b>M</b>	Laiton satiné
<b>D</b>	Laiton poli
<b>B</b>	Noir
<b>W</b>	Blanc

### Exemple de référence : SNAB12S030E10EI

1	2	3	4	5	6	7	8	9	10	11
Adminis- tration	Façade du bouton	Profil	Techno- logie	Indice de protec- tion	Modèle	Longueur côté extérieur	Bouton côté intérieur	Longueur côté intérieur	Bouton côté extérieur	Finition
<b>SNA</b>	<b>B</b>	<b>1</b>	<b>2</b>	<b>S</b>	<b>0</b>	<b>30</b>	<b>E</b>	<b>10</b>	<b>E</b>	<b>I</b>



# Cylindre SMARTair®



## Contenu de la boîte

- Cylindre
- Kit de visserie
- Badge chantier
- 1 pile CR123A
- Kit d'installation
- Notice de pose

# Lecteur

Les lecteurs muraux SMARTair® permettent le contrôle d'accès d'une porte avec serrure électronique, gâche électrique ou ventouse. Ils sont compatibles avec toute installation de béquilles ou cylindres SMARTair®.



## APPLICATIONS

Les lecteurs muraux SMARTair® permettent d'équiper d'un contrôle d'accès autonome des portes automatiques coulissantes ou tournantes, portes de quais, les ascenseurs et les portails extérieurs.

## LES + PRODUIT

### Les + utilisateurs :

- Tenue d'un historique des ouvertures de la porte
- Annulation facile d'un badge perdu sans devoir changer ou réinitialiser le lecteur
- Témoins lumineux (rouge/vert) pour indiquer si l'accès est accepté ou refusé
- Existe en version clavier pour une double sécurisation par badge + code
- Gestion sans fil des portes

### Les + installateurs :

- Possibilité d'ajouter facilement de nouveaux lecteurs à l'installation
- Utilisation possible sur une porte équipée d'une ventouse ou une gâche électrique

## CARACTÉRISTIQUES

- Lecteur en applique
- Compatible avec toute installation de béquilles ou de cylindres SMARTair®
- Technologie iClass, mifare ou Desfire
- Contrôle les systèmes de verrouillage électromécanique grâce à son relai NO/NF
- Contrôle les fermetures anti-panique électromécaniques grâce à son relai NO/NF
- Liaison avec le hub de communication par ondes radios sur la fréquence 868MHz
- Témoins lumineux indiquant si l'accès est accepté ou non
- Mise en passage libre de la porte automatiquement ou manuellement
- Historique et suivi en temps réel des ouvertures de la porte
- Annulation des badges un à un ou par lots
- Alimentation par câble 12 - 24 Vcc
- Sur option, version avec clavier pour une double protection badge + code
- Sur option, version avec une carte 8 relais pour ascenseur
- Badges et identifiants vendus séparément
- Résistance à l'eau et aux poussières de niveau IP55 adaptée à une utilisation en extérieur
- Fonctionne jusqu'à 85% d'humidité sans condensation
- Température d'utilisation de -20°C à +80°C
- Certification CE
- Garantie 2 ans



# Lecteur SMARTair®

## Références Désignation

### Lecteur Pro Stand Alone

#### Technologie iCLASS

SNAR3PUSB Lecteur mural SMARTair® Pro Stand Alone iCLASS

#### Technologie iCLASS - Option clavier

SNAR3KUSB Lecteur mural avec clavier SMARTair® Pro Stand Alone iCLASS

#### Technologie mifare

SNAR2PUSB Lecteur mural SMARTair® Pro Stand Alone mifare

#### Technologie mifare - Option clavier

SNAR2KUSB Lecteur avec clavier SMARTair® Pro Stand Alone mifare

### Lecteur Pro Offline / Update On Card

#### Technologie iCLASS

SNCR3PUSB Lecteur mural SMARTair® Pro Update On Card iCLASS

#### Technologie iCLASS - Option Clavier

SNCR3KUSB Lecteur mural avec clavier SMARTair® Pro Update On Card iCLASS

#### Technologie iCLASS -Pour ascenseur

SNCR3PRUSSB Lecteur ascenseur SMARTair® Pro Update On Card iCLASS

#### Technologie mifare

SNCR2PUSB Lecteur mural SMARTair® Pro Update On Card mifare

SNCR2PDSSI Lecteur mural design SMARTair® Pro Update On Card mifare

#### Technologie mifare - Option clavier

SNCR2KUSB Lecteur avec clavier SMARTair® Pro Update On Card mifare

#### Technologie mifare -Pour ascenseur

SNCR2PRUSSB Lecteur ascenseur SMARTair® Pro Update On Card mifare

#### Accessoires

STCRPLACA8 Carte 8 relais pour lecteur ascenseur SMARTair® Pro Update On Card

### Lecteur Pro Wireless Online

#### Technologie iCLASS

SNZR3PUSB Lecteur mural SMARTair® Pro Wireless Online iCLASS

#### Technologie iCLASS - Option Clavier

SNZR3KUSB Lecteur mural avec clavier SMARTair® Pro Wireless Online iCLASS

#### Technologie iCLASS -Pour ascenseur

SNZR3PRUSSB Lecteur ascenseur SMARTair® Pro Wireless Online iCLASS

#### Technologie mifare

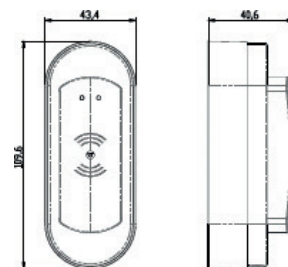
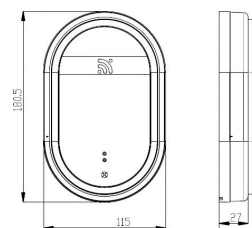
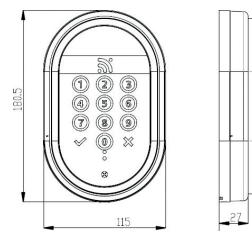
SNZR2PUSB Lecteur mural SMARTair® Pro Wireless Online mifare

#### Technologie mifare - Option clavier

SNZR2KUSB Lecteur mural avec clavier SMARTair® Pro Wireless Online mifare

#### Technologie mifare -Pour ascenseur

SNZR2PRUSSB Lecteur ascenseur SMARTair® Pro Wireless Online mifare



### Libellé CCTP

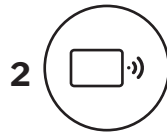
Les portes seront équipées de lecteurs de badge muraux SMARTair® Pro Wireless Online de la marque JPM. Ils utiliseront la technologie iClass ISO 14 443 B et respecteront la norme ISO 15 693 pour assurer une lecture optimale. Les lecteurs seront pourvus d'un relais de sortie NO/NF programmable à distance grâce à un logiciel. Le badge d'un utilisateur pourra être annulé individuellement.

# Lecteur SMARTair®

## Configurez votre produit en 5 étapes



Administration	
<b>SNAR</b>	Stand alone
<b>SNCR</b>	<b>SNCR</b> Offline et Update on Card
<b>SNZR</b>	Pro Wireless Online



Technologie	
<b>2</b>	Mifare classic
<b>3</b>	ICLASS
<b>4</b>	Desfire



Version	
<b>P</b>	Standard
<b>K</b>	Avec clavier



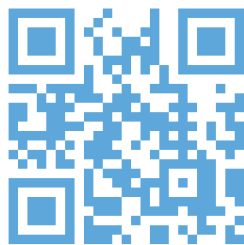
Carte relais	
<b>U</b>	Carte 2 relais
<b>RU</b>	Carte 8 relais
<b>D</b>	Lecteur profil étroit



Finition	
<b>SSB</b>	Noir
<b>SSI</b>	Inox

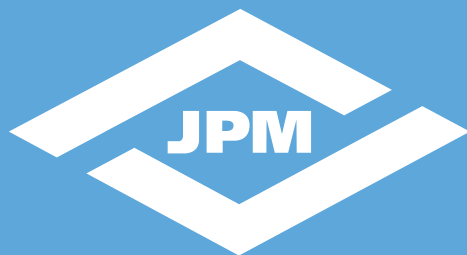
### Exemple de référence : SNCR3PUSSB

1	2	3	4	5
Administra-tion	Technolo-gie	Version	Carte relais	Finition
<b>SNCR</b>	<b>3</b>	<b>P</b>	<b>U</b>	<b>SSB</b>



Retrouvez toute l'offre JPM sur notre site internet

➔ [www.jpm.fr](http://www.jpm.fr)



# Actualisateur

L'actualisateur assure la gestion des identifiants utilisateurs (badges, bracelets, etc) dans le système SMARTair® Pro Update On Card. Il permet également la récupération des informations stockées sur les identifiants, telles que l'historique d'activité utilisateur. Deux versions sont disponibles : un mini actualisateur et une borne administrateur avec son lecteur/actualisateur pouvant fonctionner en autonomie en cas de coupure réseau.



## APPLICATIONS

Les actualisateurs SMARTair® Pro Update On Card permettent de créer des points de récupération automatique des activités des utilisateurs et de chaque porte.

## LES + PRODUIT

### Les + utilisateurs :

- Récupération automatique des historiques d'ouvertures de porte et historiques utilisateurs
- Annulation facile d'un badge perdu sans devoir changer ou réinitialiser les béquilles, cylindres et autres équipements de l'installation
- Présence de la fonction passage libre
- Existe en version avec clavier pour une double sécurisation par badge + code
- Témoins lumineux (rouge/vert) pour indiquer si l'accès est accepté ou refusé

### Les + installateurs :

- Possibilité d'ajouter facilement de nouveaux actualisateurs à l'installation
- Version borne administrateur pouvant contrôler une porte équipée d'une ventouse ou une gâche électrique
- Raccordement au réseau TCP/IP par câble RJ45

## CARACTÉRISTIQUES

- Compatible avec toute installation de béquilles ou de cylindres SMARTair® Pro Update On Card
- Technologie iClass, mifare ou Desfire
- Permet la mise à jour des badges utilisateurs
- Historique des ouvertures de la porte
- Mises à jour des droits d'accès relayées par les badges
- Annulation des badges un à un ou par lots
- Connexion cryptée de l'actualisateur au poste administrateur par le réseau TCP/IP (câble RJ45)
- Alimentation de l'actualisateur par câble
- Version borne administrateur pouvant fonctionner en autonomie en cas de coupure réseau et contrôler l'ouverture d'une porte
- Version du lecteur/actualisateur avec clavier pour une double protection badge + code
- Résistance à l'eau et aux poussières de niveau IP55 adaptée à une utilisation en extérieur
- Possibilité de faire évoluer le produit vers une gestion Pro Wireless Online
- Badges et identifiants vendus séparément
- Fonctionne jusqu'à 85% d'humidité sans condensation
- Température d'utilisation de -10°C à +80°C
- Certification CE
- Garantie 2 ans



# Actualisateur SMARTair®

Références Désignation

## Mini updater

### Mini updater

STCR3PUPDATMINI Mini updater SMARTair® Pro Update On Card



Références Désignation

## Borne administrateur et lecteur updater

### Borne administrateur et lecteur updater

STCR3PUPDATERVS Borne administrateur et lecteur updater SMARTair® Pro Update On Card iCLASS

STCR2PUPDATERVS Borne administrateur et lecteur updater SMARTair® Pro Update On Card mifare



### Libellé CCTP

Le site sera équipé d'actualisateurs SMARTair® Pro Update Card de la marque JPM ou équivalent. Ils permettront de lire, d'actualiser et d'effacer les identifiants utilisateurs. La technologie de lecture écriture sera de type RFID iClass et respectera les normes ISO 14 443B et 15 693 pour assurer une lecture optimale. Une version de l'actualisateur devra également pouvoir permettre l'ouverture d'une porte.

# Économiseur d'énergie

L'économiseur d'énergie permet de couper l'alimentation des appareils électriques lorsque l'utilisateur est absent, contribuant ainsi aux économies d'énergie de l'entreprise.



## APPLICATIONS

Les économiseurs d'énergie SMARTair® sont prévus pour le contrôle de l'alimentation de l'éclairage et des appareils électriques de salles de réunions, salles de loisirs, salles de repos et des chambres.

## LES + PRODUIT

### Les + utilisateurs :

- Utilisation simplifiée par simple insertion d'un badge au format carte bancaire
- Maintien de l'éclairage après retrait du badge, le temps de sortir de la pièce
- Economies d'énergies pour un comportement écoresponsable et économe

### Les + installateurs :

- Possibilité d'ajouter facilement de nouveaux économiseurs d'énergies à l'installation
- Raccordement possible à l'ensemble des appareils électriques d'une pièce (grâce à son relai NO/NF)

## CARACTÉRISTIQUES

- Compatible avec toute installation de béquilles ou de cylindres SMARTair®
- Activation des appareils électriques par insertion d'un badge au format carte bancaire dans l'économiseur
- Maintien de l'éclairage après retrait du badge, le temps de sortir de la pièce
- Témoin lumineux pour faciliter l'insertion de la carte dans l'obscurité
- 1 relai de sortie
- Pouvoir de coupure : 12A, 250V ~
- Alimentation par câble secteur
- Adapté à une utilisation en intérieur
- Sur option, version intelligente avec lecteur de badge mifare et 1 relai de sortie supplémentaire
- Programmation par un logiciel et une carte de programmation dédiés
- Badges et identifiants vendus séparément
- Certification CE
- Garantie 2 ans





# Économiseur d'énergie SMARTair®

Références Désignation

## Economiseur d'énergie Pro Offline / Update On Card / Wireless Online

### Economiseur d'énergie basique

STHDESC2STSB Economiseur SMARTair® Pro Basic - Blanc

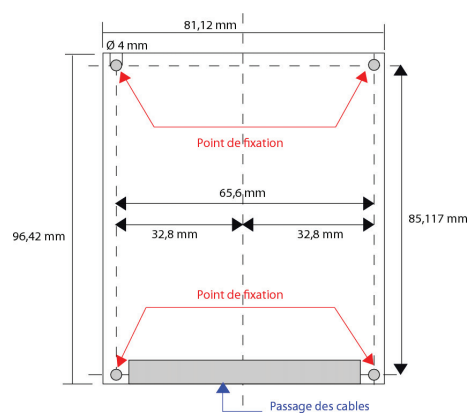
STHDESC2STSC Economiseur SMARTair® Pro Basic - Inox

STHDESC2STSP Economiseur SMARTair® Pro Basic - Doré

### Economiseur d'énergie intelligent

STHDESC22TSB Economiseur SMARTair® Pro intelligent mifare - Blanc

STHDESC22TSP Economiseur SMARTair® Pro intelligent mifare - Doré



3



### Libellé CCTP

Les salles de réunion seront équipées d'économiseurs d'énergie SMARTair® Pro Wireless de la marque JPM. Les économiseurs permettront de contrôler l'alimentation des appareils électriques et s'activeront par l'insertion d'un badge utilisateur au format carte bleu.

# Serrure de casier

La serrure permet de contrôler l'accès aux casiers et cabines de vestiaires, en plus de faciliter leurs utilisations par les usagers.



## APPLICATIONS

Les serrures de casiers SMARTair® sont la solution idéale pour équiper les casiers de salles de repos et salles des professeurs ainsi que les casiers de vestiaires ou de piscines d'un contrôle d'accès autonome.

## LES + PRODUIT

### Les + utilisateurs :

- Tenue d'un historique des ouvertures de chaque casier
- Annulation facile d'un badge perdu sans devoir changer ou réinitialiser la serrure
- Fonctionnement sur batterie avec indication visuelle de batterie faible lors de l'identification
- Témoins lumineux (rouge/vert) pour indiquer si l'accès est accepté ou refusé

### Les + installateurs :

- Installation sans câblage de la porte (simplicité et réduction du temps de pose)
- Possibilité d'ajouter facilement de nouvelles serrures de casiers à l'installation

## CARACTÉRISTIQUES

- Compatible avec toute installation de béquilles ou de cylindres SMARTair®
- Compatible avec les portes de casiers de faible épaisseur
- Technologie iClass, mifare ou Desfire
- Témoins lumineux indiquant si l'accès est accepté ou non
- Annulation des badges un à un ou par lots
- Indication visuelle de batterie faible lors de l'identification
- Alimentation par 3 piles LR03 AAA 1,5V
- Résistance à l'eau et aux poussières de niveau IP55 adaptée à une utilisation en extérieur
- Badges et identifiants vendus séparément
- Fonctionne jusqu'à 85% d'humidité sans condensation
- Température d'utilisation de -20°C à +70°C
- Certification CE
- Garantie 2 ans



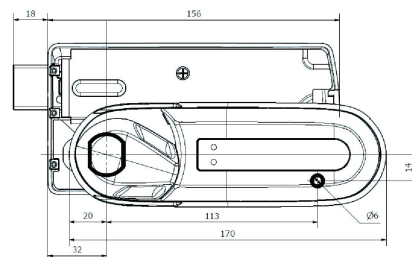
# Serrure de casier SMARTair®

## Références Désignation

### Serrure de casier Pro Stand Alone

#### Technologie mifare

SNAE12X0212B	Serrure casier SMARTair® Pro Stand Alone boîtier long 02-12 mm
SNCE12X1215B	Serrure casier SMARTair® Pro Stand Alone boîtier long 02-15 mm
SNAE12X1525B	Serrure casier SMARTair® Pro Stand Alone boîtier long 15-25 mm
SNAE52X0212B	Serrure casier SMARTair® Pro Stand Alone boîtier court 02-12 mm
SNAE52X1215B	Serrure casier SMARTair® Pro Stand Alone boîtier court 12-15 mm
SNAE52X1525B	Serrure casier SMARTair® Pro Stand Alone boîtier court 15-25 mm

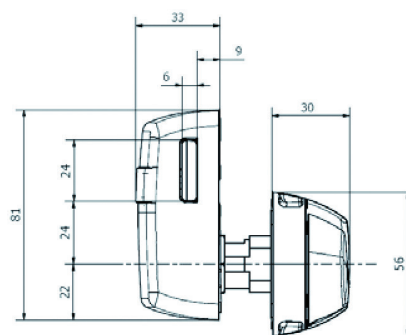


## Références Désignation

### Serrure de casier Pro Offline / Update On Card / Pro Wireless Online

#### Technologie mifare

SNCE12X0212B	Serrure casier SMARTair® Pro Offline boîtier long 02-12 mm
SNCE12X1215B	Serrure casier SMARTair® Pro Offline boîtier long 02-15 mm
SNCE12X1525B	Serrure casier SMARTair® Pro Offline boîtier long 15-25 mm
SNCE52X0212B	Serrure casier SMARTair® Pro Offline boîtier court 02-12 mm
SNCE52X1215B	Serrure casier SMARTair® Pro Offline boîtier court 12-15 mm
SNCE52X1525B	Serrure casier SMARTair® Pro Offline boîtier court 15-25 mm



## Références Désignation

### Accessoires

#### Outil de démontage

STCETOOL	Outil de démontage cache
----------	--------------------------

3



### Libellé CCTP

Les portes de casiers seront équipées de serrures électroniques SMARTair® Pro Wireless Online de la marque JPM. Les serrures seront programmables grâce à logiciel accompagné d'un programmeur portable. Le badge d'un utilisateur pourra être annulé individuellement.

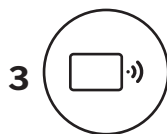
# Serrure de casier SMARTair®



Administration	
<b>SNAE</b>	Stand alone
<b>SNCE</b> <b>SNCE</b>	Offline et Update on Card



Profil	
<b>1</b>	Européen (boîtier court)
<b>5</b>	Scandinave (boîtier long)



Technologie	
<b>2</b>	Mifare classic
<b>3</b>	ICLASS
<b>4</b>	Desfire



Indice de protection	
<b>X</b>	Extrême (IP55) (porte extérieur)



Epaisseur de porte	
<b>0212</b>	De 2 à 12 mm
<b>1215</b>	De 12 à 15 mm
<b>1525</b>	De 15 à 25 mm



Finition	
<b>B</b>	Noir

## Exemple de référence : SNAE13X0212B

1	2	3	4	5	6
Administration	Profil	Technologie	Indice de protection	Epaisseur de porte	Finition
<b>SNAE</b>	<b>1</b>	<b>3</b>	<b>X</b>	<b>0212</b>	<b>B</b>



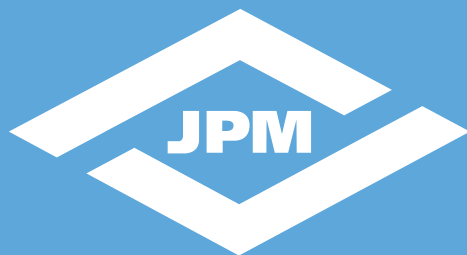
## Contenu de la boîte

- Boîtier de contrôle extérieure avec module de lecture
- Boîtier mécanique intérieur
- Kit de visserie
- Badge chantier
- 3 piles alcalines AAA
- Notice et gabarit de pose (Outil d'ouverture du boîtier non inclu)



Retrouvez toute l'offre JPM sur notre site internet

➔ [www.jpm.fr](http://www.jpm.fr)



# Cadenas I-Gate

**Alimenté par batterie, le nouveau cadenas SMARTair® i-gate est un dispositif de verrouillage performant à tous points de vue. En plus de sa résistance aux attaques physiques, i-Gate est doté d'un couvercle extérieur étanche qui le protège contre les intempéries. Son utilisation est simple : il peut être ouvert avec des identifiants RFID tel qu'un badge ou un smartphone à l'aide de l'application mobile SMARTair® Openow™. Son alimentation est assurée par des piles standards qui lui procure une longue durée de vie.**



## APPLICATIONS

Le cadenas SMARTair® i-gate vous permet de contrôler vos accès en temps réel depuis un système d'accès SMARTair® existant. Il sécurise aussi bien les portes et portails extérieurs que les placards, armoires et portes intérieures.

## LES + PRODUIT

- Très résistant aux attaques physiques
- Indice de protection IP68
- Finition noire moderne avec une anse en acier inoxydable
- Compatible avec tous les systèmes de gestion SMARTair : Stand Alone, Offline, Update On Card, Wireless Online
- Compatible avec tous les identifiants RFID et l'application Openow™
- Lecteur RFID avec LED bleue et rouge affichant différents signaux
- Durée de vie de la batterie : 60 000 cycles

# Cadenas I-Gate

Références Désignation

## Cadenas - Standalone

Technologie mifare

SNABP2XI Cadenas SMARTair i-gate Standalone

Technologie iCLASS

SNABP3XI Cadenas SMARTair i-gate Standalone

## Cadenas - Offline/Update On Card

Technologie mifare

SNCBP2XI Cadenas SMARTair i-gate Offline/Update On Card

Technologie iCLASS

SNCBP3XI Cadenas SMARTair i-gate Offline/Update On Card

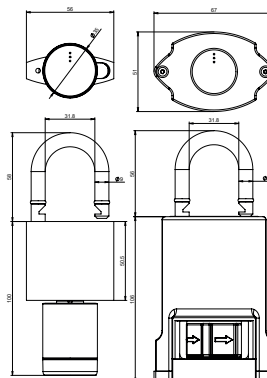
## Cadenas - Standalone

Technologie mifare

SNZBP2XI Cadenas SMARTair i-gate Wireless

Technologie iCLASS

SNZBP3XI Cadenas SMARTair i-gate Wireless



3

1



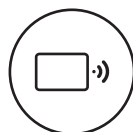
Administration		
SNA		Stand alone
SNC	SNC	Offline et Update on Card
SNB		Offline Opennow
SNZ		Pro Wireless Online Openow

2



Profil	
WP	Blanc
BP	Noir

3



Technologie	
1	15693/ Skidata
2	Mifare classic
3	ICLASS
4	Desfire

4



Indice de protection	
X	IP56 (Outdoor)

### Exemple de référence : SNCBP2X

1	2	3	4
Administra-tion	Profil	Technologie	Indice de protection
SNC	BP	2	X

# Outil de gestion Wireless Online

Les paramétrages des portes et des utilisateurs se font grâce au logiciel TS1000, l'installation SMARTair® est démarrée grâce au kit de gestion. Par la suite, il est possible de mettre à jour à distance les droits d'accès pour chaque porte pour chaque utilisateur grâce au hub de communication. La licence d'utilisation du logiciel TS1000 existe en plusieurs versions pour gérer des installations de toute taille.



## APPLICATIONS

SMARTair®Pro Wireless Online est la solution SMARTair® pour les centres hospitaliers, les EHPAD, les universités ainsi que les agglomérations et musées... Les outils de gestion SMARTair® Pro Wireless Online permettent d'administrer une installation.

## LES + PRODUIT

### Les + utilisateurs :

- Récupération et visualisation de l'historique des ouvertures de chaque porte
- Annulation facile d'un badge perdu sans devoir changer ou réinitialiser les béquilles, cylindres et autres équipements de l'installation
- Récupération et visualisation de l'historique des activités d'un utilisateur
- Double sécurité du système par clé d'autorisation + code
- Evolution possible du nombre maximum de portes gérées
- Jusqu'à 65 000 utilisateurs

### Les + installateurs :

- Possibilité d'ajouter facilement de nouvelles portes à l'installation

## CARACTÉRISTIQUES

- Permet de gérer l'ensemble des équipements de la gamme SMARTair®
- Technologie iClass, mifare ou Desfire
- Historique et suivi en temps réel des ouvertures des portes
- Historique et suivi en temps réel des activités des utilisateurs
- Annulation des badges un à un ou par lots
- Gestion jusqu'à 65 000 utilisateurs
- Possibilité d'une double sécurisation du système par clé d'autorisation + code

### Hub de communication :

- Connexion en temps réel avec le poste administrateur et les portes
- Connexion cryptée du hub au poste administrateur par le réseau TCP/IP (câble RJ45)
- Connexion cryptée du hub aux portes par ondes radios à 868MHz
- Alimentation par câble 12 Vcc ou secteur avec un adaptateur
- Résistance à l'eau et aux poussières de niveau IP65 adaptée à une utilisation en extérieur
- Garantie 2 ans

### Kit de gestion comprenant :

- Comprend une licence du logiciel TS1000 (fonctionnant sous Windows uniquement)
- Comprend une clé USB avec base de données
- Comprend un programmeur portable faisant le lien entre le logiciel et les portes
- Comprend un encodeur de cartes pour programmer les badges utilisateurs
- Comprend un lot de 25 badges mifare ou 10 en iClass ou 10 en Desfire
- Possibilité de faire évoluer le nombre portes gérées
- Garantie 2 ans





# Outil de gestion SMARTair® Pro Wireless Online

## Références Désignation

### Outil de gestion

#### Technologie iCLASS - Kit de gestion du système

SNCKKITWIR10IC	Kit de gestion SMARTair® Pro Wireless Online iCLASS - 10 Portes
SNCKKITWIR30IC	Kit de gestion SMARTair® Pro Wireless Online iCLASS - 30 Portes
SNCKKITWIR75IC	Kit de gestion SMARTair® Pro Wireless Online iCLASS - 75 Portes
SNCKKITWIRIC	Kit de gestion SMARTair® Pro Wireless Online iCLASS - illimité

#### Technologie mifare - Kit de gestion du système

SNCKKITWIR10	Kit de gestion SMARTair® Pro Wireless Online mifare - kit 10 portes
SNCKKITWIR30	Kit de gestion SMARTair® Pro Wireless Online mifare - kit 30 portes
SNCKKITWIR75	Kit de gestion SMARTair® Pro Wireless Online mifare - kit 75 portes
SNCKKITWIR	Kit de gestion SMARTair® Pro Wireless Online mifare - kit portes illimitées

#### Programmeur et encodeur

STCPCC	Programmeur portable SMARTair® Pro Wireless Online
STCED3	Encodeur de badge SMARTair® Pro Wireless Online

#### Logiciel

SNCLLIWIR10	Logiciel TS1000 SMARTair® Pro Wireless Online - licence 10 portes
SNCLLICWIR30IC	Logiciel TS1000 SMARTair® Pro Wireless Online - licence 30 portes
SNCLLICWIR75	Logiciel TS1000 SMARTair® Pro Wireless Online - licence 75 portes
SNCLLICWIR	Logiciel TS1000 SMARTair® Pro Wireless Online - licence illimité



## Références Désignation

### Hub de communication

#### Hub de communication V3

STWIRELESSHUB3	Hub de communication SMARTair® Pro Wireless Online - V3
----------------	---

#### Hub de communication V2

STWIRELESSHUB2	Hub de communication SMARTair® Pro Wireless Online - V2
----------------	---



## Références Désignation

### Accessoires

#### Câble

PPCABLEBIF	Connecteur programmeur portable mifare/iCLASS vers équipement SMARTair®
------------	---

#### Upgrade

STCUP30WIR75WIR	Upgrade TS1000 SMARTair® Pro Wireless Online - 30 à 75 portes
STCUP30WIRUNWIR	Upgrade TS1000 SMARTair® Pro Wireless Online - 30 à portes illimitées

#### Upgrade SMARTair™ Update On Card vers Wireless

STCUP30UOC30WIR	Upgrade TS1000 30 Update On Card vers 30 Wireless
STCUP30UOC75WIR	Upgrade TS1000 30 Update On Card vers 75 Wireless



### Libellé CCTP

Le système de contrôle d'accès sera pourvu d'un kit de gestion SMARTair® Pro Wireless Online de la marque JPM. Il sera composé d'un logiciel, d'un encodeur de cartes et d'un programmeur portable. Il permettra la programmation et le fonctionnement du système. La sécurité du système sera assurée par une double protection composée d'une clé d'autorisation et d'un code PIN associé.

# Outil de gestion Update On Card

Permet de gérer le contrôle d'accès SMARTair®. Grâce au logiciel TS1000 et au kit de gestion, il est possible de gérer les droits d'accès de chaque porte ainsi que les badges utilisateurs. La licence d'utilisation du logiciel existe en plusieurs versions pour gérer différentes tailles d'installations.



## APPLICATIONS

SMARTair® Pro Update On Card est la solution SMARTair® pour les collectivités territoriales, les centres commerciaux, les collèges et lycées, les salles de spectacles ainsi que les sites industriels... Les outils de gestion SMARTair® Pro Update On Card permettent d'administrer votre installation.

## LES + PRODUIT

### Les + utilisateurs :

- Récupération et visualisation de l'historique des ouvertures de chaque porte
- Annulation facile d'un badge perdu sans devoir changer ou réinitialiser les béquilles, cylindres et autres équipements de l'installation
- Récupération et visualisation de l'historique des activités d'un utilisateur
- Double sécurité du système par clé d'autorisation + code
- Evolution possible du nombre maximum de portes gérées
- Jusqu'à 65 000 utilisateurs

### Les + installateurs :

- Possibilité d'ajouter facilement de nouvelles portes à l'installation

## CARACTÉRISTIQUES

- Permet de gérer l'ensemble des équipements de la gamme SMARTair®
- Technologie iClass, mifare ou Desfire
- Historique des ouvertures des portes
- Historique des activités des utilisateurs
- Annulation des badges un à un ou par lots
- Gestion jusqu'à 65 000 utilisateurs
- Possibilité d'une double sécurisation du système par clé d'autorisation + code
- Comprend une licence du logiciel TS1000 (fonctionnant sous Windows uniquement)
- Comprend une clé USB avec base de données
- Comprend un programmeur portable faisant le lien entre le logiciel et les portes
- Comprend un encodeur de cartes pour programmer les badges utilisateurs
- Comprend un lot de 10 en iClass ou 25 badges en mifare ou 10 en Desfire
- Possibilité de faire évoluer le produit vers une gestion Pro Wireless Online
- Possibilité de faire évoluer le nombre portes gérées
- Garantie 2 ans



# Outil de gestion SMARTair® Pro Update On Card

Références Désignation

## Outil de gestion

### Technologie iCLASS - Kit de gestion du système

SNCKKITUOC10IC	Kit de gestion SMARTair® Pro Update On Card iCLASS - 10 Portes
SNCKKITUOC30IC	Kit de gestion SMARTair® Pro Update On Card iCLASS - 30 Portes
SNCKKITUOC75IC	Kit de gestion SMARTair® Pro Update On Card iCLASS - 75 Portes
SNCKKITUOCIC	Kit de gestion SMARTair® Pro Update On Card iCLASS - illimité

### Technologie mifare - Kit de gestion du système

SNCKKITUOC10	Kit de gestion SMARTair® Pro Update On Card mifare - kit 10 portes
SNCKKITUOC30	Kit de gestion SMARTair® Pro Update On Card mifare - kit 30 portes
SNCKKITUOC75	Kit de gestion SMARTair® Pro Update On Card mifare - kit 75 portes
SNCKKITUOC	Kit de gestion SMARTair® Pro Update On Card mifare - kit portes illimitées

### Programmeur et encodeur

STCPCC	Programmeur portable SMARTair® Pro Update On Card
STCED3	Encodeur de badge SMARTair® Pro Update On Card

### Logiciel

SNCLLICUOC10	Logiciel TS1000 SMARTair® Pro Update On Card - licence 10 portes
SNCLLICUOC30	Logiciel TS1000 SMARTair® Pro Update On Card - licence 30 portes
SNCLLICUOC75	Logiciel TS1000 SMARTair® Pro Update On Card - licence 75 portes
SNCLLICUOC	Logiciel TS1000 SMARTair® Pro Update On Card - licence illimité



3

Références Désignation

## Accessoires

### Câble

PPCABLEBIF	Connecteur programmeur portable mifare/iCLASS vers équipement SMARTair®
------------	---

### Upgrade

STCUP10UO-C30UOC	Upgrade TS1000 SMARTair® Pro Update On Card - 10 à 30 portes
STCUP10UO-C75UOC	Upgrade TS1000 SMARTair® Pro Update On Card - 10 à 75 portes
STCUP30UO-C75UOC	Upgrade TS1000 SMARTair® Pro Update On Card - 30 à 75 portes
STCUP30UOCU-NUOC	Upgrade TS1000 SMARTair® Pro Update On Card - 30 à portes illimitées
STCUP75UOCU-NUOC	Upgrade TS1000 SMARTair® Pro Update On Card - 75 à portes illimitées

### Upgrade SMARTair™ Offline vers Update On Card

STCUP75OFF75UOC	Upgrade TS1000 75 Offline vers 75 Update On Card
-----------------	--



### Libellé CCTP

Le système de contrôle d'accès sera pourvu d'un kit de gestion SMARTair® Pro Update On Card de la marque JPM. Il sera composé d'un logiciel, d'un encodeur de cartes et d'un programmeur portable. Il permettra la programmation et le fonctionnement du système. La sécurité du système sera assurée par une double protection composée d'une clé d'autorisation et d'un code PIN associé.

# Outil de gestion Offline

**Le logiciel TS1000 combiné au kit de gestion permet de paramétrer et de suivre au quotidien les accès et les utilisateurs. La licence d'utilisation du logiciel existe en plusieurs versions pour gérer différentes tailles d'installations.**



## APPLICATIONS

SMARTair® Pro Offline est la solution SMARTair® pour les petites collectivités, les professions libérales et les écoles primaires et maternelles...

Les outils de gestions SMARTair® Pro Offline permettent d'administrer une installation.

## LES + PRODUIT

### Les + utilisateurs :

- Récupération et visualisation de l'historique des ouvertures de chaque porte
- Annulation facile d'un badge perdu sans devoir changer ou réinitialiser les béquilles, cylindres et autres équipements de l'installation
- Récupération et visualisation de l'historique des activités d'un utilisateur
- Double sécurité du système par clé d'autorisation + code
- Evolution possible du nombre maximum de portes gérées
- Jusqu'à 65 000 utilisateurs

### Les + installateurs :

- Possibilité d'ajouter facilement de nouvelles portes à l'installation

## CARACTÉRISTIQUES

- Permet de gérer l'ensemble des équipements de la gamme SMARTair®
- Technologie iClass, mifare ou Desfire
- Historique des ouvertures des portes
- Historique des activités des utilisateurs
- Annulation des badges un à un ou par lots
- Gestion jusqu'à 65 000 utilisateurs
- Possibilité d'une double sécurisation du système par clé d'autorisation + code
- Comprend une licence du logiciel TS1000 (fonctionnant sous Windows uniquement)
- Comprend une clé USB avec base de données
- Comprend un programmeur portable faisant le lien entre le logiciel et les portes
- Comprend un encodeur de cartes pour programmer les badges utilisateurs
- Comprend un lot de 10 badges en iClass ou 25 en mifare ou 10 en Desfire
- Possibilité de faire évoluer le produit vers une gestion Pro Update On Card ou Pro Wireless Online
- Possibilité de faire évoluer le nombre portes gérées
- Garantie 2 ans



# Outil de gestion SMARTair® Pro Offline

Références Désignation

## Outil de gestion

### Technologie iCLASS

SNCKKITOFF10IC	Kit de gestion SMARTair® Pro Offline iCLASS - 10 Portes
SNCKKITOFF30IC	Kit de gestion SMARTair® Pro Offline iCLASS - 30 Portes
SNCKKITOFF75IC	Kit de gestion SMARTair® Pro Offline iCLASS - 75 Portes
SNCKKITOFFIC	Kit de gestion SMARTair® Pro Offline iCLASS - illimité

### Technologie mifare

SNCKKITOFF10	Kit de gestion SMARTair® Pro Offline mifare - 10 Portes
SNCKKITOFF30	Kit de gestion SMARTair® Pro Offline mifare - 30 Portes
SNCKKITOFF75	Kit de gestion SMARTair® Pro Offline mifare - 75 Portes
SNCKKITOFF	Kit de gestion SMARTair® Pro Offline mifare - illimité

### Programmeur et encodeur

STCPCC	Programmeur portable SMARTair® Pro Offline
STCED3	Encodeur de badge SMARTair® Pro Offline

### Logiciel

SNCLCICOFF10	Logiciel TS1000 SMARTair® Pro Offline - licence 10 portes
SNCLCICOFF30	Logiciel TS1000 SMARTair® Pro Offline - licence 30 portes
SNCLCICOFF75	Logiciel TS1000 SMARTair® Pro Offline - licence 75 portes
SNCLCICOFF	Logiciel TS1000 SMARTair® Pro Offline - licence portes illimitées



3

Références Désignation

## Accessoires

### Câble

PPCABLEBIF	Connecteur programmeur portable mifare/iCLASS vers équipement SMARTair®
------------	---

### Upgrade

STCUP100FF30OFF	Upgrade TS1000 SMARTair® Pro Offline - 10 à 30 portes
STCUP300FF75OFF	Upgrade TS1000 SMARTair® Pro Offline - 30 à 75 portes
STCUP750FFUNOFF	Upgrade TS1000 SMARTair® Pro Offline - 75 à portes illimitées

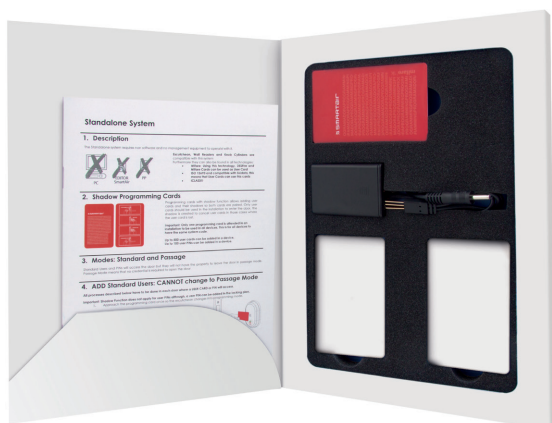


### Libellé CCTP

Le système de contrôle d'accès sera pourvu d'un kit de gestion SMARTair® Pro Offline de la marque JPM. Il sera composé d'un logiciel, d'un encodeur de cartes et d'un programmeur portable. Il permettra la programmation et le fonctionnement du système. La sécurité du système sera assurée par une double protection composée d'une clé d'autorisation et d'un code PIN associé.

# Outil de gestion Stand Alone

Permet de gérer le contrôle d'accès SMARTair®. Le kit de gestion permet d'associer des utilisateurs avec chaque porte de l'installation SMARTair®. Les badges utilisateurs sont annulés pour chaque porte, par lot ou, sur option fantôme, individuellement.



## APPLICATIONS

SMARTair® Pro Stand Alone est la solution SMARTair® pour les mairies, les restaurants, les magasins de petite taille et de proximité...

Les outils de gestion SMARTair® Pro Stand Alone permettent d'administrer une installation.

## LES + PRODUIT

### Les + utilisateurs :

- Annulation facile d'un badge perdu sans devoir changer ou réinitialiser les béquilles, cylindres et autres équipements de l'installation
- Gestion possible sans logiciel
- Evolution possible du nombre maximum de portes gérées

### Les + installateurs :

- Possibilité d'ajouter facilement de nouvelles portes à l'installation

## CARACTÉRISTIQUES

- Permet de gérer l'ensemble des équipements de la gamme SMARTair®
- Technologie iClass, mifare
- Annulation des badges un à un ou par lots
- Comprend une carte de programmation et une carte de réinitialisation
- Comprend un lot de 10 badges en iClass ou 25 en mifare
- Kit d'ouverture d'urgence vendu séparément
- Possibilité de faire évoluer le produit vers une gestion avec logiciel TS1000
- Garantie 2 ans



# Outil de gestion SMARTair® Pro Stand Alone

Références Désignation

## Outil de gestion

### Technologie iCLASS

SNACKITSTASDWIC	Management kit SMARTair® Pro Stand Alone iCLASS - Option fantôme
SNACLICSTASDWIC	Badge maître SMARTair® Pro Stand Alone iCLASS - Option fantôme
SNACKITSTAIC	Management kit SMARTair® Pro Stand Alone iCLASS
SNACLICSTAIC	Badge maître SMARTair® Pro Stand Alone iCLASS



Références Désignation

## Outil de gestion

### Technologie mifare

SNACKITSTASDW	Management kit SMARTair® Pro Stand Alone mifare - Option fantôme
SNACLICSTASDW	Badge maître SMARTair® Pro Stand Alone mifare - Option fantôme
SNACKITSTA	Management kit SMARTair® Pro Stand Alone mifare
SNACLICSTA	Badge maître SMARTair® Pro Stand Alone mifare

Références Désignation

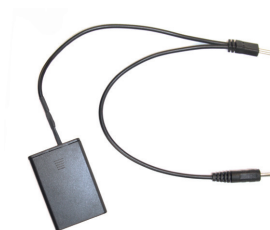
## Accessoires

### Câble

PPCABLEBIF	Connecteur programmeur portable mifare/iCLASS vers équipement SMARTair®
------------	---

### Kit d'urgence

SNACKITEME	Kit d'urgence mifare/iCLASS
------------	-----------------------------



# Outil de gestion Guest

Permet de piloter le contrôle d'accès SMARTair®. Grâce au logiciel Guest et au kit de gestion, il est possible de gérer les droits d'accès de chaque utilisateur pour chaque porte. La licence d'utilisation du logiciel existe en plusieurs versions pour gérer différents types d'identifiants.



## CARACTÉRISTIQUES

- Permet de gérer l'ensemble des équipements de la gamme SMARTair®
- Technologie mifare
- Historique des ouvertures des portes
- Historique des activités des utilisateurs
- Annulation des badges un à un ou par lots
- Gestion jusqu'à 65 000 utilisateurs
- Possibilité d'une double sécurisation du système par clé d'autorisation + code
- Comprend une licence du logiciel TS1000 (fonctionnant sous Windows uniquement)

## APPLICATIONS

SMARTair® Guest est la solution SMARTair® pour les hôtels, les gîtes et les locations de vacances... Les outils de gestions SMARTair® Guest permettent d'administrer une installation.

## LES + PRODUIT

### Les + utilisateurs :

- Récupération et visualisation de l'historique des ouvertures de chaque porte
- Annulation facile d'un badge perdu sans devoir changer ou réinitialiser les béquilles, cylindres et autres équipements de l'installation
- Récupération et visualisation de l'historique des activités d'un utilisateur
- Double sécurité du système par clé d'autorisation + code
- Evolution possible du nombre maximum de portes gérées
- Gestion des check-in/pré-check-in/check-out
- Jusqu'à 65 000 utilisateurs

### Les + installateurs :

- Possibilité d'ajouter facilement de nouvelles portes à l'installation

- Comprend une clé USB avec base de données
- Comprend un programmeur portable faisant le lien entre le logiciel et les portes
- Comprend un encodeur de cartes pour programmer les badges utilisateurs
- Comprend un lot de 25 badges en mifare
- Garantie 2 ans





# Outil de gestion SMARTair® Guest

Références Désignation

## Outil de gestion

### Kit de gestion

SNCKKITGUESTPP Kit de gestion SMARTair® Guest 50 Portes

### Licence logiciel

SNCLICGUEST Licence SMARTair® Guest - 50 Portes

SNCLICGUESTF Licence SMARTair® Guest - 50 Portes ouverte



Références Désignation

## Accessoires

### Accessoires

STCPCC Programmeur portable SMARTair®

STCED3 Encodeur badge SMARTair®

### Upgrade

STCUPGUESTF Upgrade vers licence ouverte

3



### Libellé CCTP

Le système de contrôle d'accès sera pourvu d'un kit de gestion SMARTair® Guest de la marque JPM. Il sera composé d'un logiciel, d'un encodeur de cartes et d'un programmeur portable. Il permettra la programmation et le fonctionnement du système. La sécurité du système sera assurée par une double protection composée d'une clé d'autorisation et d'un code PIN associé.

# Identifiants

Les identifiants permettent à un utilisateur d'accéder à un ensemble de portes. Le passage de l'identifiant devant le lecteur d'une béquille ou tout autre produit de la gamme SMARTair® permet l'ouverture de la porte, si l'utilisateur a les droits. L'identifiant SMARTair® est disponible en plusieurs versions telles que badge au format carte bancaire, porte-clés, patch autocollant, bracelet ou Clamshell en fonction de la technologie choisie (iClass, mifare ou Desfire).



## APPLICATIONS

Les identifiants SMARTair® servent à l'ouverture de portes, à la réservation de salles, à l'obtention d'un accès temporaire à un bâtiment. Ils sont également adaptés lorsqu'il y a un fort turnover des utilisateurs (intérimaires, saisonniers, etc.)...

## LES + PRODUIT

- Annulation facile d'un badge perdu sans devoir changer ou réinitialiser les béquilles, cylindres et autres équipements de l'installation
- Tenue d'un historique des activités d'un utilisateur
- Disponible en plusieurs formats tels que badge au format carte bancaire, porte-clés, patch autocollant, bracelet ou Clamshell

## CARACTÉRISTIQUES

- Formats disponibles en iClass : badge au format carte bancaire, porte-clés, patch autocollant ou Clamshell
- Formats disponibles en mifare : badge au format carte bancaire, porte-clés, patch autocollant, bracelet
- Formats disponibles en Desfire : badge au format carte bancaire
- Historique des activités de l'utilisateur
- Garantie 2 ans



# Identifiants SMARTair®

## Références Désignation

### Identifiant Pro Stand Alone / Offline / Update On Card / Wireless Online

#### Badge format CB iCLASS

STR002-08-0A Badge utilisateur 2K2 - Type Clamshell iCLASS

STR002-09-0A Badge utilisateur 2K2 - Type CB iCLASS

STR002-10-0A Badge utilisateur 16K2 - Type CB iCLASS

#### Porte-clé iCLASS

STR002-11-0A Badge utilisateur 2K2 - type porte clé iCLASS

STR002-13-0A Badge utilisateur 16K16 - type porte clé iCLASS

#### Patch autocollant iCLASS

STR002-15-0A Badge utilisateur 2K2 - type patch iCLASS

STR002-16-0A Badge utilisateur 16K16 - type patch iCLASS

#### Badge format CB mifare

STR002-01-0A Badge utilisateur 1K - type CB mifare

STR002-06-0A Badge utilisateur 4K - type CB mifare

#### Patch autocollant mifare

STR002-04-0A Badge utilisateur 1K - type patch mifare

#### Porte-clé mifare

STR002-03-0A Badge utilisateur 1K - Type porte-clé mifare

#### Bracelet mifare

STR002-05-0A Badge utilisateur 1K - type bracelet mifare



## Références Désignation

### Identifiant personnalisé Pro Stand Alone / Offline / Update On Card / Wireless Online

SSMART-07-0A Frais de création de la personnalisation

#### Badge format CB iCLASS - Option recto personnalisé

STR002-09-OAR Badge utilisateur 2K2 -Recto personnalisé - Type CB iCLASS

STR002-10-OAR Badge utilisateur 16K2 - Recto personnalisé - Type CB iCLASS

#### Badge format CB mifare - Option recto personnalisé

STR002-01-OAR Badge utilisateur 1K - Recto personnalisé - type CB mifare

STR002-06-OAR Badge utilisateur 4K - Recto personnalisé - type CB mifare

#### Badge format CB iCLASS - Option Recto-Verso personnalisé

STR002-09-OARV Badge utilisateur 2K2 -Recto-Verso personnalisés - Type CB iCLASS

STR002-10-OARV Badge utilisateur 16K2 - Recto-Verso personnalisés - Type CB iCLASS

#### Badge format CB mifare - Option Recto-Verso personnalisé

STR002-01-OARV Badge utilisateur 1K - Recto-Verso personnalisés - type CB mifare

STR002-06-OARV Badge utilisateur 4K - Recto-Verso personnalisés - type CB mifare



### Libellé CCTP

Le site sera pourvu d'identifiants SMARTair® Pro Wireless Online de la marque JPM. Ils seront de technologie RFID iClass ISO 14 443B et respecteront la norme 15693 pour assurer une lecture optimale. Ils pourront se décliner sous les formes de badges au format carte bancaire ou porte-clés.

# Identifiants Guest

Permet la gestion des accès d'un utilisateur pour un ensemble de portes. Le passage de l'identifiant devant le lecteur d'une béquille ou tout autre produit de la gamme SMARTair® permet l'ouverture de la porte, si l'utilisateur a les droits. L'identifiant SMARTair® Guest est disponible en tant que badge au format carte bancaire.



## APPLICATIONS

SMARTair® Guest est la solution SMARTair® pour les hôtels, les gîtes et les locations de vacances...  
Les identifiants SMARTair® Guest servent à l'ouverture de portes, à la réservation de salles, à l'obtention d'un accès temporaire à un bâtiment. Ils sont également adaptés lorsqu'il y a un fort turn-over des utilisateurs (intérimaires, saisonniers, etc.)...

## LES + PRODUIT

- Annulation facile d'un badge perdu sans devoir changer ou réinitialiser les béquilles, cylindres et autres équipements de l'installation
- Tenue d'un historique des activités d'un utilisateur

## CARACTÉRISTIQUES

- Formats disponibles en mifare : badge au format carte bancaire
- Historique des activités de l'utilisateur
- Garantie 2 ans



# Identifiants SMARTair® Guest

Références Désignation

## Identifiant Guest

### Badge Guest

SGCLC201 Badge SMARTair® Guest format CB



Références Désignation

## Identifiant personnalisé Guest

SSMART-07-0A Frais de création de la personnalisation

### Badge Guest - Option recto personnalisé

SGCLC201R Badge SMARTair® Guest format CB - Recto Verso personnalisés

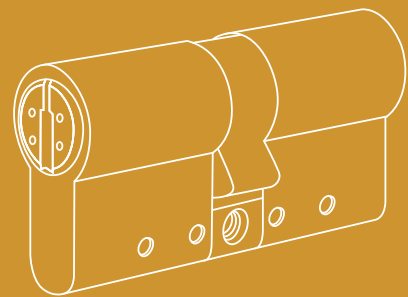
### Badge Guest - Option Recto-Verso personnalisé

SGCLC201RV Badge SMARTair® Guest format CB - Recto Verso personnalisés



### Libellé CCTP

Le site sera pourvu d'identifiants SMARTair® Guest de la marque JPM. Ils seront de technologie RFID mifare ISO 14 443A. Ces identifiants seront des badges au format carte bancaire.



## 4 | CYLINDRE

Une gamme complète de cylindres brevetés pour s'adapter à tous les besoins de sécurité et de fonctionnalités, et des modèles qui permettent de réaliser des organigrammes d'une grande complexité.

Les cylindres JPM répondent aux exigences de la norme EN1303.

<b>Keso 8000 <math>\Omega^2</math></b> .....	p 154
<b>Keso 4000 S Omega</b> .....	p 158
<b>Quarz'up</b> .....	p 162
<b>Spinel+</b> .....	p 168

#### SYSTÈMES SUR EXTENSION UNIQUEMENT

<b>Keso 2000</b> .....	p 174
<b>Keso 2000 S</b> .....	p 176
<b>Keso 2000 Omega</b> .....	p 178
<b>Keso 2000 S Omega</b> .....	p 180
<b>303 et 5 Pistons</b> .....	p 182
<b>Surf</b> .....	p 190
<b>SP</b> .....	p 192
<b>Cadenas</b> .....	p 194
<b>Contacteur à cylindre Profil Européen</b> .....	p 196

### LE PRODUIT TOP



#### KESO 8000 $\Omega^2$ , IDÉAL POUR LES ORGANIGRAMMES LES PLUS COMPLEXES

Keso 8000 $\Omega^2$  est la nouvelle génération de cylindre de très haute sécurité JPM, dédié aux organigrammes les plus complexes, pour les organisations multi-sites notamment. Entièrement modulable, Keso 8000 $\Omega^2$  est protégé contre la copie de clé par un nouveau mobile de clé breveté jusqu'en 2034. Keso 8000 $\Omega^2$  est muni d'un système très haute sécurité anti-crochetage, anti-perçage et anti-bumping.

# Zoom sur...

## Les cylindres brevetés

**Le brevet et la carte de propriété,  
seules réelles garanties de sécurité**



### QU'EST-CE QU'UN CYLINDRE PROTÉGÉ ?

Un cylindre protégé bénéficie d'une protection juridique par brevet permettant la protection contre la copie illégale. Seul le fabricant ou ses revendeurs agréés ont la possibilité de reproduire un cylindre protégé ou sa clé.

### POURQUOI UN CYLINDRE PROTÉGÉ ?

Pour la mise en sécurité d'un bâtiment et la gestion des flux de personnes, il est nécessaire d'empêcher une personne non-autorisée de reproduire une clé ou un cylindre facilement, auprès de n'importe quel serrurier.

### QU'EST CE QU'UN BREVET ?

Le brevet est une protection intellectuelle visant à protéger le concept d'un produit et son fonctionnement contre la copie par d'autres entreprises, sans l'autorisation de son inventeur.



## QU'EST-CE QU'UNE CARTE DE PROPRIÉTÉ ?

Une carte de propriété est un document de sécurité remis au client qui achète un cylindre protégé par brevet. Elle garantit que seul le propriétaire peut commander des doubles de clés ou de cylindre





# AIDE AU CHOIX

	Très haute sécurité		Haute sécurité	Sécurité
	Keso 8000Ω <sup>2</sup>	Keso 4000 S Omega	Quarz'up	Spinel+
<b>Protection du cylindre ou de la clé</b>				
Forte protection par brevet	Jusqu'en 2034	Jusqu'en 2023	Jusqu'en 2025	Jusqu'en 2033
Mobile contre la copie de clé	•	•	•	•
Cylindres variés avec un goupillage et des profils différents des cylindres sur plan	•	•	•	•
Livré avec une carte de propriété	•	•	•	•
Protection de l'organigramme dans son ensemble et pour des lignes individuellement	•	•	•	•
<b>Résistance anti-effraction et crochetage</b>				
Inserts anti-perçage dans le stator	5		2	1
Inserts anti-perçage dans le rotor	9		6	1
Goupilles spéciales anti-crochetage	•	•	•	•
Goupilles spéciales anti-bumping	•	•	•	•
Goupilles réparties sur plusieurs axes	•	•	•	•
Goupilles en inox anti-perçage du rotor	•	•		
Stator tout inox anti-perçage	•	•		
Embase inox anti-casse et anti-perçage	•	•		
Bouclier d'embase anti-perçage	•			
<b>Confort</b>				
Clé réversible	•	•	•	•
Clé avec capuchon de couleur	•	•		
Introduction de clé	Verticale	Verticale	Horizontale	Horizontale
Panneton réglable sur demi-cylindre	•	•	•	•
Modulable en longueur et fonctions	•	•		
Panneton ajusté	•	•	•	•
<b>Options</b>				
Fonction 2 entrées urgence	•	•	•	•
Fonction bouton débrayable	•	•	•	•

Refabrication de clé : carte de propriété ou certificat de sécurité à présenter lors de la demande de refabrication de clé.

# Keso 8000Ω<sup>2</sup>

Le cylindre Keso 8000Ω<sup>2</sup> est la dernière génération de cylindre très haute sécurité JPM. Modulable, Keso 8000Ω<sup>2</sup> est protégé contre la copie de clé par un nouveau mobile de clé breveté jusqu'en 2034. Il répond parfaitement à toutes les problématiques d'organigrammes jusqu'aux plus complexes et plus sophistiqués.



## APPLICATIONS

Keso 8000Ω<sup>2</sup> est un cylindre de très hautes performances qui garantit un haut niveau de sécurité. Il est particulièrement adapté pour les organigrammes les plus complexes et répond parfaitement aux besoins des villes et agglomérations, de centres hospitaliers, d'universités, de stades ou d'aéroports...

## LES + PRODUIT

- Reproduction des clés protégée par brevet jusqu'en 2034
- Copie de clé impossible grâce au mobile breveté en bout de clé
- Livré avec carte de propriété interdisant toute reproduction illicite
- Très forte protection contre le crochetage et le bumping
- Très forte protection contre le perçage du rotor et du stator
- Dispose du grade maximal de résistance à l'attaque selon la norme EN1303
- Cylindre entièrement modulable en longueur et en fonctionnalités
- Une capacité combinatoire d'exception pour les organigrammes les plus complexes
- Version Premium pour les besoins de sécurité extrême (13 inserts anti-perçage + 1 bouclier)
- Confort de la clé réversible



# Cylindre Keso 8000Ω<sup>2</sup>

## CARACTÉRISTIQUES

### Sécurité :

- Protection de la clé contre la copie par un brevet européen jusqu'en 2034
- Nouveau mobile de clé Ω<sup>2</sup> actif en interaction avec une double goupille Ω<sup>2</sup> dans le cylindre contre la copie de clé et le bumping
- Livré avec une carte de propriété contre la copie illégale de la clé
- Goupilles de formes spéciales pour une protection contre le crochetage et le bumping
- Minimum 2 goupilles étagées de formes et tailles variées contre le bumping et le crochetage
- Toutes les goupilles sont en inox pour une forte protection contre le perçage du rotor
- Entretoise en inox contre le perçage du stator et la torsion
- Stator inox pour une résistance extrême à la corrosion et aux attaques
- Cylindre comprenant 13 inserts anti-perçage et un bouclier protégeant l'embase contre le perçage pour une protection maximale (grade D selon la norme EN 1303-2015 et grade BZ+ selon la norme VDS)

### Capacité combinatoire :

- Plus de 24 mille milliards de variations de clés
- 14 goupilles actives (dont au minimum 2 étagées) sur 3 lignes en interaction avec jusqu'à 6 lignes de perçages sur la clé pour une capacité combinatoire inégalée

### Clés et passes :

- Cylindre à clé réversible à introduction verticale
- Cylindre disponible en varié, s'ouvrant et en organigramme
- Livré de base avec 4 clés maillechort en varié et 3 clés maillechort en organigramme ou, sur option, clés avec capuchons de couleurs (4 couleurs disponibles : gris graphite, rouge ruby, bleu pétrole et vert avocat)

### Fiabilité :

- Garantie 5 ans
- Produit de grande précision de conception suisse
- Endurance supérieure à 100 000 cycles
- Adapté aux portes coupe-feu et étanches aux fumées
- Résistance maximale à la corrosion (96h) et aux températures élevées (grade C selon la norme EN 1303-2015)
- Résistance maximale à l'attaque (grade D selon la norme EN 1303-2015)
- Classification EN1303-2015 : 160B0C6D

### Modèles et compatibilité :

- Cylindre entièrement modulable en longueur et en fonctions (nouveau système abouti facilitant l'assemblage)
- Cylindre également disponible en version Keso 8000Ω<sup>2</sup> avec stator en laiton massif et sans bouclier ni inserts anti-perçage
- Finition inox mat pour Keso 8000Ω<sup>2</sup> Premium
- Finition nickelé satiné pour Keso 8000Ω<sup>2</sup>
- Déclinaison possible en profil européen (2 entrées, à bouton et demi-cylindre), profil suisse (22mm), batteuse, contacteur, cadenas et profil rond (27mm) compatible avec tous les verrous et toutes les serrures en applique et à larder JPM (disponible prochainement).

### Options :

- Sur option, version avec bouton débrayable
- Sur option, version 2 entrées urgence pour ouverture depuis l'extérieur en cas de clé engagée côté intérieur
- Sur option, version avec panneton ajusté
- Autre finition sur demande (laiton, doré, etc.)

Références	Désignation
<b>Cylindre à deux entrées</b>	
<b>Profil européen - Symétrique</b>	
861007-02-0A / 861007-12-0A	Longueur 60 mm (30x30) - Clés maillechort / Clés couleur
861013-02-0A / 861013-12-0A	Longueur 70 mm (35x35) - Clés maillechort / Clés couleur
861018-02-0A / 861018-12-0A	Longueur 80 mm (40x40) - Clés maillechort / Clés couleur
861029-02-0A / 861029-12-0A	Longueur 90 mm (45x45) - Clés maillechort / Clés couleur
861023-02-0A / 861023-12-0A	Longueur 100 mm (50x50) - Clés maillechort / Clés couleur
<b>Profil européen - Dissymétrique rallongé d'un seul côté</b>	
861026-02-0A / 861026-12-0A	Longueur 65 mm (30x35) - Clés maillechort / Clés couleur
861012-02-0A / 861012-12-0A	Longueur 70 mm (30x40) - Clés maillechort / Clés couleur
861017-02-0A / 861017-12-0A	Longueur 80 mm (30x50) - Clés maillechort / Clés couleur
861020-02-0A / 861020-12-0A	Longueur 90 mm (30x60) - Clés maillechort / Clés couleur
861024-02-0A / 861024-12-0A	Longueur 100 mm (30x70) - Clés maillechort / Clés couleur
<b>Profil européen - Dissymétrique rallongé des deux côtés</b>	
861028-02-0A / 861028-12-0A	Longueur 75 mm (35x40) - Clés maillechort / Clés couleur
861019-02-0A / 861019-12-0A	Longueur 80 mm (35x45) - Clés maillechort / Clés couleur
861021-02-0A / 861021-12-0A	Longueur 90 mm (40x50) - Clés maillechort / Clés couleur
861069-02-0A / 861069-12-0A	Longueur 90 mm (50x40) - Clés maillechort / Clés couleur
861025-02-0A / 861025-12-0A	Longueur 100 mm (40x60) - Clés maillechort / Clés couleur



# Cylindre Keso 8000Ω<sup>2</sup>

## Références

## Désignation

### Profil européen - Version Premium (inserts anti-perçage, stator inox)

871007-02-0A / 871007-12-0A	Longueur 60 mm (30x30) - Premium - Clés maillechort / Clés couleur
871012-02-0A / 871012-12-0A	Longueur 70 mm (30x40) - Premium - Clés maillechort / Clés couleur
871018-02-0A / 871018-12-0A	Longueur 80 mm (40x40) - Premium - Clés maillechort / Clés couleur

### Profil européen - À fonction urgence

861407-02-0A / 861407-12-0A	Longueur 60 mm (30x30) - Clés maillechort / Clés couleur
861413-02-0A / 861413-12-0A	Longueur 70 mm (35x35) - Clés maillechort / Clés couleur
861417-02-0A / 861417-12-0A	Longueur 80 mm (30x50) - Clés maillechort / Clés couleur

### Profil européen -Version Premium (inserts anti-perçage, stator inox) - À fonction urgence

871407-02-0A / 871407-12-0A	Longueur 60 mm (30x30) - Premium - Prioritaire - Clés maillechort / Clés couleur
-----------------------------	--

## Cylindre à bouton

### Profil européen - Symétrique

862604-02-0A / 862604-12-0A	Longueur 60 mm (30x30B) - Clés maillechort / Clés couleur
862610-02-0A / 862610-12-0A	Longueur 70 mm (35x35B) - Clés maillechort / Clés couleur
862625-02-0A / 862625-12-0A	Longueur 80 mm (40x40B) - Clés maillechort / Clés couleur
862623-02-0A / 862623-12-0A	Longueur 90 mm (45x45B) - Clés maillechort / Clés couleur
862638-02-0A / 862638-12-0A	Longueur 100 mm (50x50B) - Clés maillechort / Clés couleur

### Profil européen - Dissymétrique rallongé côté bouton

862607-02-0A / 862607-12-0A	Longueur 65 mm (30x35B) - Clés maillechort / Clés couleur
862611-02-0A / 862611-12-0A	Longueur 70 mm (30x40B) - Clés maillechort / Clés couleur
862629-02-0A / 862629-12-0A	Longueur 80 mm (30x50B) - Clés maillechort / Clés couleur
862627-02-0A / 862627-12-0A	Longueur 90 mm (30x60B) - Clés maillechort / Clés couleur

### Profil européen - Dissymétrique rallongé côté clé

862605-02-0A / 862605-12-0A	Longueur 65 mm (35x30B) - Clés maillechort / Clés couleur
862612-02-0A / 862612-12-0A	Longueur 70 mm (40x30B) - Clés maillechort / Clés couleur
862626-02-0A / 862626-12-0A	Longueur 80 mm (50x30B) - Clés maillechort / Clés couleur
862630-02-0A / 862630-12-0A	Longueur 90 mm (60x30B) - Clés maillechort / Clés couleur
862645-02-0A / 862645-12-0A	Longueur 100 mm (70x30B) - Clés maillechort / Clés couleur

### Profil européen - Dissymétrique rallongé des deux côtés

862634-02-0A / 862634-12-0A	Longueur 75 mm (35x40B) - Clés maillechort / Clés couleur
862633-02-0A / 862633-12-0A	Longueur 80 mm (45x35B) - Clés maillechort / Clés couleur
862621-02-0A / 862621-12-0A	Longueur 90 mm (40x50B) - Clés maillechort / Clés couleur
862636-02-0A / 862636-12-0A	Longueur 100 mm (35x65B) - Clés maillechort / Clés couleur

### Profil européen - Version Premium (inserts anti-perçage, stator inox)

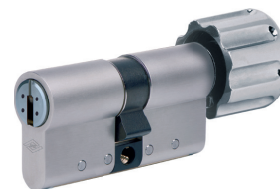
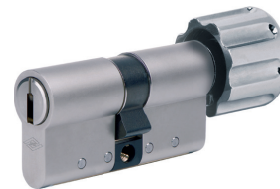
872604-02-0A / 872604-12-0A	Longueur 60 mm (30x30B) - Premium - Clés maillechort / Clés couleur
872610-02-0A / 872610-12-0A	Longueur 70 mm (35x35B) - Premium - Clés maillechort / Clés couleur
872611-02-0A / 872611-12-0A	Longueur 70 mm (30x40B) - Premium - Clés maillechort / Clés couleur
872625-02-0A / 872625-12-0A	Longueur 80 mm (40x40B) - Premium - Clés maillechort / Clés couleur

### Profil européen - À bouton débrayable

862204-02-0A / 862204-12-0A	Longueur 60 mm (30x30B) - Débrayable - Clés maillechort / Clés couleur
862210-02-0A / 862210-12-0A	Longueur 70 mm (35x35B) - Clés maillechort / Clés couleur
862225-02-0A / 862225-12-0A	Longueur 80 mm (40x40B) - Clés maillechort / Clés couleur
862211-02-0A / 862211-12-0A	Longueur 70 mm (30x40B) - Clés maillechort / Clés couleur

### Profil européen -Version Premium (inserts anti-perçage, stator inox) - À bouton débrayable

872204-02-0A / 872204-12-0A	Longueur 60 mm (30x30B) - Premium - Débrayable - Clés maillechort / Clés couleur
-----------------------------	--



# Cylindre Keso 8000Ω<sup>2</sup>

## Références

## Désignation

### Cylindre à une entrée

#### Profil européen - Demi-cylindre à panneton réglable

863002-02-0A / 863002-12-0A	Longueur 40 mm (30x10) - Clés maillechort / Clés couleur
863003-02-0A / 863003-12-0A	Longueur 50 mm (40x10) - Clés maillechort / Clés couleur
863004-02-0A / 863004-12-0A	Longueur 60 mm (50x10) - Clés maillechort / Clés couleur
863005-02-0A / 863005-12-0A	Longueur 70 mm (60x10) - Clés maillechort / Clés couleur
863006-02-0A / 863006-12-0A	Longueur 80 mm (70x10) - Clés maillechort / Clés couleur
863010-02-0A / 863010-12-0A	Longueur 90 mm (80x10) - Clés maillechort / Clés couleur
863019-02-0A / 863019-12-0A	Longueur 100 mm (90x10) - Clés maillechort / Clés couleur

#### Profil européen - Demi-cylindre à panneton réglable - Version Premium (inserts anti-perçage, stator inox)

873002-02-0A / 873002-12-0A	Longueur 40 mm (30x10) - Premium - Clés maillechort / Clés couleur
873003-02-0A / 873003-12-0A	Longueur 50 mm (40x10) - Premium - Clés maillechort / Clés couleur
873004-02-0A / 873004-12-0A	Longueur 60 mm (50x10) - Premium - Clés maillechort / Clés couleur

#### Profil européen - Demi-cylindre à panneton réglable - Version Premium (inserts anti-perçage, stator inox)

865901-02-0A	Longueur 40 mm (30x10)
865911-02-0A	Longueur 50 mm (40x10)

### Suppléments cylindres

#### Suppléments cylindres

C00000-09-0A	Supplément organigramme avec passe général + passe partiel Keso 8000Ω <sup>2</sup>
C00000-08-0A	Supplément organigramme avec passe général seul Keso 8000Ω <sup>2</sup>
C00000-07-0A	Supplément organigramme avec ouverture centralisée Keso 8000Ω <sup>2</sup>
CLMS00-01-0A	Marquage de clé spécial
OCLC13-01-0A / OCLC13-03-0A	Minoration clé standard / clés couleurs Keso 8000Ω <sup>2</sup> en moins - sur organigramme uniquement

### Documents de sécurité

#### Certificat de sécurité

GARANCS-02-OACO	Renouvellement de certificat de sécurité pour organigramme Keso 8000Ω <sup>2</sup>
-----------------	--

#### Carte de propriété

GARANK8-02-0A	Renouvellement de carte de propriété pour cylindre Keso 8000Ω <sup>2</sup>
---------------	--

#### Duplicata de plan

PLANK8-01-0A	Duplicata de plan pour organigramme Keso 8000Ω <sup>2</sup>
--------------	---

### Clés et passes

#### Clés et passes

CLC000-06-0A	Clé supplémentaire livrée avec son cylindre
CLC000-07-0A	Clé livrée séparément de son cylindre
PGC000-06-0A	Clé Passe général livré avec les cylindres du plan
PGC000-1/2/3/46-0A	Clé Passe Général livrée avec les cylindres du plan - couleur noir / bleu / vert / rouge
PGC000-07-0A	Clé Passe général livré séparément de son plan
PGC000-1/2/3/47-0A	Clé Passe Général livrée séparément de son plan - couleur noir / bleu / vert / rouge
PPC000-06-0A	Clé Passe partiel livré avec les cylindres du plan
PPC000-1/2/3/46-0A	Clé Passe Partiel livrée avec les cylindres du plan - couleur / bleu / vert / rouge
PPC000-07-0A	Clé Passe partiel livré séparément de son plan
PPC000-1/2/3/47-0A	Clé Passe Partiel livrée séparément de son plan - couleur noir / bleu / vert / rouge

### Accessoires

#### Valise de composants

KM8008-01-0A	Valise de composants Keso 8000Ω <sup>2</sup>
--------------	--

#### Pince de montage goupille

147000000	Pince Montage Goupille Keso 8000Ω <sup>2</sup>
-----------	--



### Libellé CCTP

Fourniture et pose de cylindres Keso 8000Ω<sup>2</sup>, de marque JPM, de très haute sécurité, protégé par un mobile de clé et une double goupille Ω<sup>2</sup> brevetée jusqu'en 2034, modulable en longueur par pas de 5 mm et en fonctions par l'utilisateur. Canal de clé ouvert à l'arrière permettant nettoyage et entretien facilité. Stator en inox. Capacité combinatoire d'exception grâce à 6 lignes de perçages sur la clé interagissant avec 14 goupilles réparties sur 3 lignes dans le cylindre. Cylindre avec 13 inserts anti-perçage. Clés réversibles en Maillechort, capuchons de clés disponibles en 4 couleurs. Classification EN1303-2015 : 160B0C6D.

Autres dimensions de cylindres disponibles sur demande



VOS ACCÈS SOUS CONTRÔLE

# Keso 4000 S Omega

**Keso 4000 S Omega est un cylindre de conception suisse de très haute sécurité. Sa capacité combinatoire permet de réaliser des organigrammes de grandes tailles et complexes.**



## APPLICATIONS

Keso 4000 S Omega, de par ses performances de haut niveau, sait répondre aux applications les plus exigeantes en termes de sécurité pour les banques et les aéroports, mais aussi en termes de complexité d'organigramme pour les transports publics, les universités, les centres hospitaliers et les plus grandes collectivités territoriales et villes...

## LES + PRODUIT

- Reproduction des clés protégée par brevet jusqu'en 2023
- Mobile en bout de clé contre la copie
- Livré avec carte de propriété interdisant toute reproduction illicite
- Très forte protection contre le crochetage et le bumping
- Très forte protection contre le perçage du rotor et stator
- Cylindre entièrement modulable en longueur et en fonctionnalités
- Adapté à toute taille d'organigramme
- Confort de la clé réversible

## CARACTÉRISTIQUES

### Protection :

- Protection de la clé contre la copie par un brevet européen jusqu'en 2023
- Mobile de clé Omega actif en interaction avec une goupille de contrôle dans le cylindre contre la copie de clé et le bumping
- Livré avec une carte de propriété contre la copie illégale de la clé
- Goupilles de formes spéciales pour une protection contre le crochetage et le bumping
- Minimum 2 goupilles étagées de formes et tailles variées contre le bumping et le crochetage
- Toutes les goupilles sont en inox pour une forte protection contre le perçage du rotor
- Entretoise en inox pour une protection renforcée contre l'arrachement et le perçage du stator
- Rotor et stator de résistance accrue contre l'attaque en version premium

### Capacité combinatoire :

- Plus de 24 mille milliards de variations de clés
- 14 goupilles actives (dont au minimum 2 étagées) sur 3 lignes en interaction avec jusqu'à 6 lignes de perçages sur la clé pour une capacité combinatoire inégalée

### Clés et passes :

- Cylindre à clé réversible à introduction verticale
- Cylindre disponible en varié, s'ouvrant et en organigramme
- Livré de base avec 4 clés couleurs en varié (noir, rouge, violet et orange) et 3 clés noires en organigramme ou, sur option, en maillechort longue ou extra-longue

### Fiabilité :

- Garantie 5 ans
- Produit de grande précision de conception suisse
- Endurance supérieure à 100 000 cycles
- Adapté aux portes coupe-feu et étanches aux fumées
- Résistance maximale à la corrosion (96h) et aux températures élevées (grade C selon la norme EN 1303)



# Cylindre Keso 4000 S Omega

- Résistance maximale à l'attaque (grade D selon la norme EN 1303 et grade BZ+ selon la norme VDS)
- Classification EN1303 : 16BOC6D

## Modèles et compatibilité :

- Cylindre entièrement modulable en longueur par pas de 5 mm et en fonctions
- Longueur totale standard en profil européen : 2 entrées et bouton jusqu'à 110 mm, demi-cylindre jusqu'à 90 mm
- Finition : sidramétal nickelé, inox pour la version tout inox
- Déclinaison possible en profil européen (2 entrées, à bouton et demi-cylindre), profil suisse (Ø 22 mm), batteuse, contacteur, cadenas et profil rond (Ø 27 mm) compatible avec tous les verrous et toutes les serrures en applique et à larder JPM

## Options :

- Sur option, version avec bouton débrayable
- Sur option, version 2 entrées débrayable pour ouverture depuis l'extérieur en cas de clé engagée côté intérieur
- Sur option, version avec panneton ajusté
- Sur option, version tout inox pour une protection maximale contre la corrosion et toute forme d'attaque (perçage, arrachement, torsion, etc.)

Références	Désignation
<b>Cylindre à deux entrées</b>	
<b>Symétrique - Module OMEGA des 2 côtés - Version sidramétal nickelé - Traverse INOX</b>	
K0115W-02-0A / K0115W-03-0A	Longueur 60 mm (30x30) - Clés couleur / Clés maillechort
K0215W-02-0A / K0215W-03-0A	Longueur 75 mm (30x35) - Clés couleur / Clés maillechort
K0315W-02-0A / K0315W-03-0A	Longueur 70 mm (30x40) - Clés couleur / Clés maillechort
K0415W-02-0A / K0415W-03-0A	Longueur 75 mm (30x45) - Clés couleur / Clés maillechort
K0515W-02-0A / K0515W-03-0A	Longueur 80 mm (30x50) - Clés couleur / Clés maillechort
K0615W-02-0A / K0615W-03-0A	Longueur 85 mm (30x55) - Clés couleur / Clés maillechort
K0715W-02-0A / K0715W-03-0A	Longueur 90 mm (30x60) - Clés couleur / Clés maillechort
K0815W-02-0A / K0815W-03-0A	Longueur 70 mm (35x35) - Clés couleur / Clés maillechort
K0915W-02-0A / K0915W-03-0A	Longueur 80 mm (40x40) - Clés couleur / Clés maillechort
K1015W-02-0A / K1015W-03-0A	Longueur 90 mm (45x45) - Clés couleur / Clés maillechort
K1115W-02-0A / K1115W-03-0A	Longueur 100 mm (50x50) - Clés couleur / Clés maillechort
K1215W-02-0A / K1215W-03-0A	Longueur 110 mm (55x55) - Clés couleur / Clés maillechort
K1315W-02-0A / K1315W-03-0A	Longueur 120 mm (60x60) - Clés couleur / Clés maillechort
K1415W-02-0A / K1415W-03-0A	Longueur 75 mm (35x40) - Clés couleur / Clés maillechort
K1515W-02-0A / K1515W-03-0A	Longueur 85 mm (40x45) - Clés couleur / Clés maillechort
K1615W-02-0A / K1615W-03-0A	Longueur 60 mm (45x50) - Clés couleur / Clés maillechort
K1715W-02-0A / K1715W-03-0A	Longueur 105 mm (50x55) - Clés couleur / Clés maillechort
K1815W-02-0A / K1815W-03-0A	Longueur 105 mm (55x60) - Clés couleur / Clés maillechort
K1915W-02-0A / K1915W-03-0A	Longueur 80 mm (35x45) - Clés couleur / Clés maillechort
K2015W-02-0A / K2015W-03-0A	Longueur 90 mm (40x50) - Clés couleur / Clés maillechort
K2115W-02-0A / K2115W-03-0A	Longueur 100 mm (45x55) - Clés couleur / Clés maillechort
K2215W-02-0A / K2215W-03-0A	Longueur 110 mm (50x60) - Clés couleur / Clés maillechort
K2315W-02-0A / K2315W-03-0A	Longueur 85 mm (35x50) - Clés couleur / Clés maillechort
K2415W-02-0A / K2415W-03-0A	Longueur 105 mm (40x55) - Clés couleur / Clés maillechort
K2515W-02-0A / K2515W-03-0A	Longueur 105 mm (45x60) - Clés couleur / Clés maillechort
K2615W-02-0A / K2612W-03-0A	Longueur 90 mm (35x55) - Clés couleur / Clés maillechort
K2715W-02-0A / K2715W-03-0A	Longueur 100 mm (40x60) - Clés couleur / Clés maillechort
K2815W-02-0A / K2815W-03-0A	Longueur 95 mm (35x60) - Clés couleur / Clés maillechort
<b>Symétrique - Module OMEGA des 2 côtés - Fonction prioritaire - Traverse INO</b>	
41716W-02-0A / 41716W-03-0A	Longueur 60 mm (30x30) - Sidramétal nickelé - Clés couleur / Clés maillechort



# Cylindre Keso 4000 S Omega

## Références

## Désignation

### Cylindre à bouton

#### Standard - Symétrique - Version sidramétal nickelé - Traverse INOX

K0119W-02-0A / K0119W-03-0A	Longueur 60 mm (30x30B) - Clés couleur / Clés maillechort
K0219W-02-0A / K0219W-03-0A	Longueur 65 mm (30x35B) - Clés couleur / Clés maillechort
K0319W-02-0A / K0319W-03-0A	Longueur 70 mm (30x40B) - Clés couleur / Clés maillechort
K0419W-02-0A / K0419W-03-0A	Longueur 75 mm (30x45B) - Clés couleur / Clés maillechort
K0519W-02-0A / K0519W-03-0A	Longueur 80 mm (30x50B) - Clés couleur / Clés maillechort
K0619W-02-0A / K0619W-03-0A	Longueur 85 mm (30x55B) - Clés couleur / Clés maillechort
K0719W-02-0A / K0719W-03-0A	Longueur 90 mm (30x60B) - Clés couleur / Clés maillechort
K0819W-02-0A / K0819W-03-0A	Longueur 70 mm (35x35B) - Clés couleur / Clés maillechort
K0919W-02-0A / K0919W-03-0A	Longueur 80 mm (40x40B) - Clés couleur / Clés maillechort
K1019W-02-0A / K1019W-03-0A	Longueur 90 mm (45x45B) - Clés couleur / Clés maillechort
K1119W-02-0A / K1119W-03-0A	Longueur 100 mm (50x50B) - Clés couleur / Clés maillechort
K1219W-02-0A / K1219W-03-0A	Longueur 110 mm (55x55B) - Clés couleur / Clés maillechort
K1319W-02-0A / K1319W-03-0A	Longueur 120 mm (60x60B) - Clés couleur / Clés maillechort
K1419W-02-0A / K1419W-03-0A	Longueur 75 mm (35x40B) - Clés couleur / Clés maillechort
K1519W-02-0A / K1519W-03-0A	Longueur 80 mm (40x45B) - Clés couleur / Clés maillechort
K1619W-02-0A / K1619W-03-0A	Longueur 95 mm (45x50B) - Clés couleur / Clés maillechort
K1719W-02-0A / K1719W-03-0A	Longueur 105 mm (50x55B) - Clés couleur / Clés maillechort
K1819W-02-0A / K1819W-03-0A	Longueur 105 mm (55x60B) - Clés couleur / Clés maillechort
K1919W-02-0A / K1919W-03-0A	Longueur 80 mm (35x45B) - Clés couleur / Clés maillechort
K2019W-02-0A / K2019W-03-0A	Longueur 90 mm (40x50B) - Clés couleur / Clés maillechort
K2119W-02-0A / K2119W-03-0A	Longueur 95 mm (45x55B) - Clés couleur / Clés maillechort
K2219W-02-0A / K2219W-03-0A	Longueur 110 mm (50x60B) - Clés couleur / Clés maillechort
K2319W-02-0A / K2319W-03-0A	Longueur 85 mm (35x50B) - Clés couleur / Clés maillechort
K2419W-02-0A / K2419W-03-0A	Longueur 95 mm (40x55B) - Clés couleur / Clés maillechort
K2519W-02-0A / K2519W-03-0A	Longueur 105 mm (45x60B) - Clés couleur / Clés maillechort
K2619W-02-0A / K2619W-03-0A	Longueur 80 mm (35x55B) - Clés couleur / Clés maillechort
K2719W-02-0A / K2719W-03-0A	Longueur 100 mm (40x60B) - Clés couleur / Clés maillechort
K2819W-02-0A / K2719W-03-0A	Longueur 95 mm (35x60B) - Clés couleur / Clés maillechort

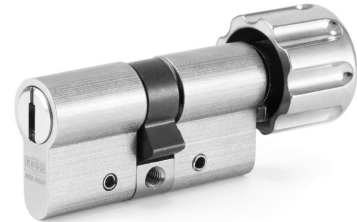
#### Débrayable - Symétrique - Traverse INOX

41720W-02-0A / 41720W-03-0A	Longueur 60 mm (30x30B) - Sidramétal nickelé - Clés couleur / Clés maillechort
-----------------------------	--

### Cylindre à une entrée

#### Demi-cylindre à panneton réglable - Version sidramétal nickelé - Traverse INOX

K0114W-02-0A / K0114W-03-0A	Longueur 40 mm (30x10) - Clés couleur / Clés maillechort
K0214W-02-0A / K0214W-03-0A	Longueur 45 mm (35x10) - Clés couleur / Clés maillechort
K0314W-02-0A / K0314W-03-0A	Longueur 50 mm (40x10) - Clés couleur / Clés maillechort
K0414W-02-0A / K0414W-03-0A	Longueur 55 mm (45x10) - Clés couleur / Clés maillechort
K0514W-02-0A / K0514W-03-0A	Longueur 60 mm (50x10) - Clés couleur / Clés maillechort
K0614W-02-0A / K0614W-03-0A	Longueur 65 mm (55x10) - Clés couleur / Clés maillechort
K0714W-02-0A / K0714W-03-0A	Longueur 70 mm (60x10) - Clés couleur / Clés maillechort
K0814W-02-0A / K0814W-03-0A	Longueur 75 mm (65x10) - Clés couleur / Clés maillechort
K0914W-02-0A / K0914W-03-0A	Longueur 80 mm (70x10) - Clés couleur / Clés maillechort
K1014W-02-0A / K1014W-03-0A	Longueur 85 mm (75x10) - Clés couleur / Clés maillechort
K1114W-02-0A / K1114W-03-0A	Longueur 90 mm (80x10) - Clés couleur / Clés maillechort





# Cylindre Keso 4000 S Omega

## Références Désignation

### Cylindre profil Suisse

#### Diamètre 22 mm - Laiton nickelé

41015W-02-0A / 41015W-03-0A	2 entrées - Longueur 65 mm (32,5x32,5) - Clés couleur / Clés maillechort
41019W-02-0A / 41019W-03-0A	A bouton - Longueur 65 mm (32,5x32,5B) - Clés couleur / Clés maillechort
41144W-02-1A / 41144W-03-0A	1 entrée - Longueur 45 mm (32,5x12,5) - Clés couleur / Clés maillechort - Panneton droit
41144W-02-2A / 41144W-03-2A	1 entrée - Longueur 45 mm (32,5x12,5) - Clés couleur / Clés maillechort - Panneton gauche



### Batteuse, contacteur

#### Batteuses et contacteurs diamètre 23 mm

43031W-02-0A / 43031W-03-0A	Batteuse pour boîte aux lettres - Longueur 28 mm - Clés couleur / Clés maillechort
43031W-04-0A / 43031W-05-0A	Batteuse avec verrouillage à 360° - Longueur 28 mm - Clés couleur / Clés maillechort
835300-13-0A / 835300-14-0A	Contacteur sur support - Longueur 39 mm - Clés couleur / Clés maillechort
8353R0-13-0A / 8353R0-14-0A	Contacteur impulsionnel sur support - Longueur 39 mm - Clés couleur / Clés maillechort



## Références Désignation

### Supplément cylindre

#### Supplément cylindre

K00000-06-0A	Supplément organigramme avec passe général + passe partiel Keso
K00000-05-0A	Supplément organigramme avec passe général seul Keso
K00000-03-0A	Supplément organigramme avec ouverture centralisée Keso
CLMS00-01-0A	Marquage de clé spécial
SKE000-03-0A	Supplément rallonge 5 mm Keso
OCLK12-03-0A	Minoration pour clé Keso Omega en moins - sur organigramme uniquement

## Références Désignation

### Documents de sécurité et duplicata de plan

#### Certificat de sécurité

GARANCS-03-0ACO	Renouvellement de certificat de sécurité pour organigramme Keso 4000Q <sup>2</sup>
-----------------	--

#### Carte de propriété

GARANK4-02-0A	Renouvellement de carte de propriété Keso 4000Q <sup>2</sup>
---------------	--

#### Duplicata de plan

PLANK4-01-0A	Duplicata de plan pour organigramme Keso 4000Q <sup>2</sup>
--------------	---

## Références Désignation

### Clé et passe

#### Clé et passe (anneau de couleur)

CLK000-54-0A	Clé supplémentaire livrée avec son cylindre
CLK000-55-0A	Clé livrée séparément de son cylindre
CLK000-65-0A	Clé livrée ultérieurement à une autre adresse que celle de livraison habituelle
PGK000-20-0A	Clé Passe général livré avec les cylindres du plan
PGK000-21-0A	Clé Passe général livré séparément de son plan
PPK000-20-0A	Clé Passe partiel livré avec les cylindres du plan
PPK000-21-0A	Clé Passe partiel livré séparément de son plan



Autres dimensions de cylindres disponibles sur demande

# Quarz'up

**Le cylindre Quartz'up garantit un haut niveau de sécurité. Il a une grande capacité combinatoire qui lui permet de répondre parfaitement aux problématiques d'organigrammes complexes ou de grande taille.**



## APPLICATIONS

Quarz'up est particulièrement adapté pour les structures de grande taille : les édifices publics, les musées et les immeubles de bureaux. Quartz'up convient également aux sites industriels, les salles de spectacles ainsi que les grandes et moyennes surfaces...

## LES + PRODUIT

- Reproduction des clés protégée par brevet jusqu'en 2025
- Mobile en bout de clé contre la copie
- Livré avec carte de propriété interdisant toute reproduction illicite
- Forte résistance à l'effraction
- Forte protection brevetée contre le crochetage et le bumping
- Forte protection contre le perçage du rotor et du stator
- Confort de la clé réversible

## CARACTÉRISTIQUES

### Protection :

- Protection de la clé contre la copie par un brevet européen jusqu'en 2025
- Mobile de clé contre la copie de clé contrôlé par 1 goupille active et 1 goupille passive
- 1 goupille passive de contrôle du profil de clé
- Livré avec une carte de propriété
- Goupilles de formes spéciales contre le bumping et le crochetage
- Système breveté « Fuse » avec 1 goupille active dédiée contre le bumping
- 6 inserts en acier dans le rotor pour une forte protection contre le perçage
- 2 inserts en acier dans le stator contre le perçage

### Capacité combinatoire :

- Plus de 130 millions de variations de clés
- 8 goupilles actives et 14 goupilles passives réparties sur 3 lignes assurant une capacité combinatoire très élevée

### Clés et passes :

- Cylindre à clé réversible à introduction horizontale
- Cylindre disponible en varié, s'ouvrant et en organigramme
- Livré de base avec 4 clés maillechort en varié et 3 clés maillechort en organigramme

### Fiabilité :

- Garantie 5 ans
- Endurance supérieure à 100 000 cycles
- Adapté aux portes coupe-feu et étanches aux fumées
- Résistance maximale à la corrosion (96h) et aux températures élevées de série (grade C selon la norme EN 1303)
- Résistance maximale à l'attaque (grade D selon la norme EN 1303)
- Classification EN1303 : 160B0C6D



# Cylindre Quarz'up

## Modèles et compatibilité :

- Stator monobloc pour les dimensions courantes et modulaire sinon
- Longueur totale standard en profil européen : 2 entrées et bouton jusqu'à 110 mm, demi-cylindre jusqu'à 90 mm
- Finition laiton nickelé
- Déclinaison possible en profil européen (2 entrées, à bouton et demi-cylindre), batteuse, contacteur, cadenas et profil rond (Ø 27mm) compatible avec les verrous et les serrures en applique et à larder JPM

## Options :

- Sur option, version avec bouton débrayable
- Sur option, version 2 entrées en fonction urgente pour ouverture depuis l'extérieur en cas de clé engagée côté intérieur
- Sur option, version avec panneton ajusté

Références	Désignation
<b>Cylindre à deux entrées</b>	
<b>Symétrique</b>	
851007-02-0A	Longueur 60 mm (30x30)
851013-02-0A	Longueur 70 mm (35x35)
851018-02-0A	Longueur 80 mm (40x40)
851029-02-0A	Longueur 90 mm (45x45)
851023-02-0A	Longueur 100 mm (50x50)
851040-02-0A	Longueur 120 mm (60x60)
<b>Dissymétrique rallongé d'un seul côté</b>	
851026-02-0A	Longueur 65 mm (30x35)
851012-02-0A	Longueur 70 mm (30x40)
851027-02-0A	Longueur 75 mm (30x45)
851017-02-0A	Longueur 80 mm (30x50)
851033-02-0A	Longueur 85 mm (30x55)
851020-02-0A	Longueur 90 mm (30x60)
851041-02-0A	Longueur 95 mm (30x65)
851024-02-0A	Longueur 100 mm (30x70)
851037-02-0A	Longueur 110 mm (30x80)
851042-02-0A	Longueur 120 mm (30x90)
<b>Dissymétrique rallongé des deux côtés</b>	
851028-02-0A	Longueur 75 mm (35x40)
851019-02-0A	Longueur 80 mm (35x45)
851032-02-0A	Longueur 90 mm (35x55)
851021-02-0A	Longueur 90 mm (40x50)
851034-02-0A	Longueur 95 mm (35x60)
851022-02-0A	Longueur 100 mm (35x65)
851025-02-0A	Longueur 100 mm (40x60)
851035-02-0A	Longueur 110 mm (40x70)
<b>A fonction urgente</b>	
851407-02-0A	Symétrique - Longueur 60 mm (30x30)
851413-02-0A	Symétrique - Longueur 70 mm (35x35)
851418-02-0A	Symétrique - Longueur 80 mm (40x40)
851412-02-0A	Dissymétrique - Longueur 70 mm (30x40)
851417-02-0A	Dissymétrique - Longueur 80 mm (30x50)
851420-02-0A	Dissymétrique - Longueur 90 mm (30x60)
851424-02-0A	Dissymétrique - Longueur 100 mm (30x70)



# Cylindre Quarz'up

## Références Désignation

### Cylindre à bouton design

#### Débrayable (butler)

852204-02-0A	Symétrique - Longueur 60 mm (30x30B)
852218-02-0A	Symétrique - Longueur 70 mm (35x35B)
852225-02-0A	Symétrique - Longueur 80 mm (40x40B)
852211-02-0A	Dissymétrique - Longueur 70 mm (30x40B)
852212-02-0A	Dissymétrique - Longueur 70 mm (40x30B)

#### Standard - Symétrique

852604-02-0A	Longueur 60 mm (30x30B)
852618-02-0A	Longueur 70 mm (35x35B)
852625-02-0A	Longueur 80 mm (40x40B)
852623-02-0A	Longueur 90 mm (45x45B)
852638-02-0A	Longueur 100 mm (50x50B)

#### Dissymétrique standard - rallongé côté bouton

852609-02-0A	Longueur 65 mm (30x35B)
852611-02-0A	Longueur 70 mm (30x40B)
852615-02-0A	Longueur 75 mm (30x45B)
852629-02-0A	Longueur 80 mm (30x50B)
852627-02-0A	Longueur 90 mm (30x60B)
852639-02-0A	Longueur 100 mm (30x70B)
852640-02-0A	Longueur 110 mm (30x80B)

#### Dissymétrique standard - rallongé côté clé

852610-02-0A	Longueur 65 mm (35x30B)
852612-02-0A	Longueur 70 mm (40x30B)
852616-02-0A	Longueur 75 mm (45x30B)
852626-02-0A	Longueur 80 mm (50x30B)
852643-02-0A	Longueur 85 mm (55x30B)
852630-02-0A	Longueur 90 mm (60x30B)
852645-02-0A	Longueur 100 mm (70x30B)
852646-02-0A	Longueur 110 mm (80x30B)
852649-02-0A	Longueur 120 mm (90x30B)

#### Dissymétrique standard - rallongé des deux côtés

852633-02-0A	Longueur 80 mm (45x35B)
852621-02-0A	Longueur 90 mm (40x50B)
852622-02-0A	Longueur 90 mm (50x40B)
852647-02-0A	Longueur 100 mm (80x30B)
852648-02-0A	Longueur 110 mm (70x40B)

### Cylindre à bouton papillon

#### Débrayable (butler)

852304-02-0A	Symétrique - Longueur 60 mm (30x30B)
852325-02-0A	Symétrique - Longueur 80 mm (40x40B)
852311-02-0A	Dissymétrique - Longueur 70 mm (30x40B)



# Cylindre Quartz'up

## Références Désignation

### Standard - Symétrique

852404-02-0A	Longueur 60 mm (30x30B)
852418-02-0A	Longueur 70 mm (35x35B)
852425-02-0A	Longueur 80 mm (40x40B)
852423-02-0A	Longueur 90 mm (45x45B)
852438-02-0A	Longueur 100 mm (50x50B)

### Dissymétrique standard - rallongé côté bouton

852409-02-0A	Longueur 65 mm (30x35B)
852411-02-0A	Longueur 70 mm (30x40B)
852429-02-0A	Longueur 80 mm (30x50B)

### Dissymétrique standard - rallongé côté clé

852410-02-0A	Longueur 65 mm (35x30B)
852412-02-0A	Longueur 70 mm (40x30B)
852416-02-0A	Longueur 75 mm (45x30B)
852426-02-0A	Longueur 80 mm (50x30B)
852430-02-0A	Longueur 90 mm (60x30B)
852445-02-0A	Longueur 100 mm (70x30B)

### Dissymétrique standard - rallongé des deux côtés

852433-02-0A	Longueur 80 mm (45x35B)
852421-02-0A	Longueur 90 mm (40x50B)
852422-02-0A	Longueur 90 mm (50x40B)
852448-02-0A	Longueur 110 mm (70x40B)

## Cylindre à une entrée

### Demi-cylindre à panneton réglable

853002-02-0A	Longueur 40 mm (30x10)
853007-02-0A	Longueur 45 mm (35x10)
853003-02-0A	Longueur 50 mm (40x10)
853004-02-0A	Longueur 60 mm (50x10)
853005-02-0A	Longueur 70 mm (60x10)
853006-02-0A	Longueur 80 mm (70x10)
853010-02-0A	Longueur 90 mm (80x10)
853013-02-0A	Longueur 105 mm (95x10)

## Cylindre pompier, batteuse, contacteur

### Cylindre pompier

852602-02-0A	Triangle pompier 14mm - Longueur 60 mm (30x30)
--------------	--

### Batteuse - Contacteur

852900-02-0A	Batteuse / Boite aux lettres
853100-02-0A	Contacteur - à contact maintenu
853200-02-0A	Contacteur - impulsionnel à ressort



# Cylindre Quarz'up

## Références Désignation

### Supplément cylindre et clé

Supplément cylindre et clé	
Q00000-06-0A	Supplément organigramme avec passe général + passe partiel Quarz'up
Q00000-05-0A	Supplément organigramme avec passe général seul Quarz'up
Q00000-03-0A	Supplément organigramme avec ouverture centralisée Quarz'up
CLMS00-01-0A	Marquage de clé spécial
OCLQ12-01-0A	Minoration pour clé en moins - sur organigramme uniquement

### Documents de sécurité et duplicata de plan

#### Certificat de sécurité

GARANCS-04-0ACO	Renouvellement de certificat de sécurité pour organigramme Quarz'Up
-----------------	---

#### Carte de propriété

GARANQP-02-0A	Renouvellement de carte de propriété Quarz'Up
---------------	---

#### Duplicata de plan

PLANQZP-01-0A	Duplicata de plan pour organigramme Quarz'Up
---------------	--

### Clé et passe

#### Clé et passe

CLQ000-01-0A	Clé supplémentaire variée livrée avec le cylindre
CLQ000-02-0A	Clé supplémentaire variée livrée ultérieurement
CLQ000-04-0A	Clé supplémentaire variée livrée ultérieurement à une adresse différente
PGQ000-01-0A	Clé passe général livrée avec le cylindre
PGQ000-02-0A	Clé passe général livrée séparément
PPQ000-01-0A	Clé passe partiel livrée avec le cylindre
PPQ000-02-0A	Clé passe partiel livrée séparément



Autres dimensions de cylindres disponibles sur demande



#### Libellé CCTP

Fourniture et pose de cylindres Quarz'up, de marque JPM, de haute sécurité, protégé par brevet jusqu'en 2025. Très haute capacité combinatoire avec 130 millions de variures possibles. Clé réversible en Maillechort possédant un mobile. Disposant de 8 goupilles actives et 14 passives. Anti-perçage du rotor assuré par 6 inserts en acier : 3 en façade et 3 répartis sur la longueur. Classification EN1303-2005 : 160B0C62.



Retrouvez toute l'offre JPM sur notre site internet

➤ [www.jpm.fr](http://www.jpm.fr)



# Spinel+

Spinel+ est un cylindre performant offrant un très bon niveau de sécurité. Sa capacité combinatoire lui permet de répondre à tous les organigrammes de taille moyenne et de complexité modérée.



## CARACTÉRISTIQUES

### Protection :

- Protection de la clé contre la copie par un brevet européen jusqu'en 2033
- Authenticité de la clé contrôlée par 1 goupille passive + 1 goupille semi-active dans le cylindre
- Carte de propriété empêchant la reproduction de clé en dehors des usines JPM
- Goupilles de formes spéciales contre le bumping et le crochetage
- 1 insert en acier dans le stator contre le perçage
- 1 insert en acier dans le rotor contre le perçage

### Capacité combinatoire :

- Plus de 3,5 millions de variations de clés
- 6 goupilles actives et 11 goupilles passives réparties sur 2 lignes assurant une capacité combinatoire élevée

### Clés et passes :

- Cylindre à clé réversible à introduction horizontale
- Cylindre disponible en varié, s'ouvrant et en organigramme
- Livré de base avec 4 clés en laiton nickelé en varié et 3 clés en laiton nickelé en organigramme

## APPLICATIONS

Spinel+ est au plus près des besoins des structures de taille moyenne en termes de sécurité et de capacité combinatoire. Il est parfaitement adapté aux petites entreprises, aux restaurants et aux hôtels mais aussi aux écoles et aux petites municipalités...

## LES + PRODUIT

- Reproduction des clés protégée par brevet jusqu'en 2033
- Forte résistance à l'effraction
- Protection contre le crochetage et contre le bumping
- Protection contre le perçage
- Confort de la clé réversible

### Fiabilité :

- Garantie 5 ans
- Endurance supérieure à 100 000 cycles
- Adapté aux portes coupe-feu et étanches aux fumées
- Résistance maximale à la corrosion (96h) et aux températures élevées de série (grade C selon la norme EN 1303)
- Résistance maximale à l'attaque (grade D selon la norme EN 1303)
- Classification EN1303 : 160B0C5D

### Modèles et compatibilité :

- Stator monobloc pour les dimensions courantes et modulaire sinon
- Longueur totale standard en profil européen : 2 entrées et bouton jusqu'à 110 mm, demi-cylindre jusqu'à 90 mm
- Finition laiton nickelé
- Déclinaison possible en profil européen (2 entrées, à bouton et demi-cylindre), batteuse, contacteur, cadenas et profil rond (Ø 27mm) compatible avec tous les verrous et toutes les serrures en applique et à larder JPM

### Options :

- Sur option version avec bouton débrayable
- Sur option, version 2 entrées débrayable pour ouverture depuis l'extérieur en cas de clé engagée côté intérieur
- Sur option, version avec panneton ajusté





# Cylindre Spinel+

Références Désignation

## Cylindre à deux entrées

### Symétrique

751007-12-0A Longueur 60 mm (30x30)

751013-12-0A Longueur 70 mm (35x35)

751018-12-0A Longueur 80 mm (40x40)

751029-12-0A Longueur 90 mm (45x45)

751023-12-0A Longueur 100 mm (50x50)

751040-12-0A Longueur 120 mm (60x60)

### Dissymétrique rallongé d'un seul côté

751026-12-0A Longueur 65 mm (30x35)

751012-12-0A Longueur 70 mm (30x40)

751027-12-0A Longueur 75 mm (30x45)

751017-12-0A Longueur 80 mm (30x50)

751033-12-0A Longueur 85 mm (30x55)

751020-12-0A Longueur 90 mm (30x60)

751041-12-0A Longueur 95 mm (30x65)

751024-12-0A Longueur 100 mm (30x70)

751037-12-0A Longueur 110 mm (30x80)

751042-12-0A Longueur 120 mm (30x90)

### Dissymétrique rallongé des deux côtés

751028-12-0A Longueur 75 mm (35x40)

751019-12-0A Longueur 80 mm (35x45)

751032-12-0A Longueur 90 mm (35x55)

751021-12-0A Longueur 90 mm (40x50)

751034-12-0A Longueur 95 mm (35x60)

751022-12-0A Longueur 100 mm (35x65)

751025-12-0A Longueur 100 mm (40x60)

751035-12-0A Longueur 110 mm (40x70)

751056-12-0A Longueur 110 mm (50x60)

751055-12-0A Longueur 120 mm (40x80)

### A fonction urgence

751407-12-0A Symétrique - Longueur 60 mm (30x30)

751413-12-0A Symétrique - Longueur 70 mm (35x35)

751418-12-0A Symétrique - Longueur 80 mm (40x40)

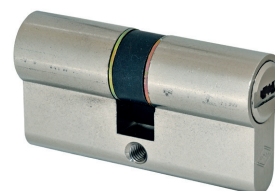
751412-12-0A Dissymétrique - Longueur 70 mm (30x40)

751417-12-0A Dissymétrique - Longueur 80 mm (30x50)

751420-12-0A Dissymétrique - Longueur 90 mm (30x60)

751421-12-0A Dissymétrique - Longueur 90 mm (40x50)

751424-12-0A Dissymétrique - Longueur 100 mm (30x70)



# Cylindre Spinel+

Références Désignation

## Cylindre à bouton design

### Débrayable (butler)

752204-12-0A	Symétrique - Longueur 60 mm (30x30B)
752218-12-0A	Symétrique - Longueur 70 mm (35x35B)
752225-12-0A	Symétrique - Longueur 80 mm (40x40B)
752211-12-0A	Dissymétrique - Longueur 70 mm (30x40B)
752212-12-0A	Dissymétrique - Longueur 70 mm (40x30B)

### Standard - symétrique

752604-12-0A	Longueur 60 mm (30x30B)
752618-12-0A	Longueur 70 mm (35x35B)
752625-12-0A	Longueur 80 mm (40x40B)
752623-12-0A	Longueur 90 mm (45x45B)
752638-12-0A	Longueur 100 mm (50x50B)

### Dissymétrique standard - rallongé côté bouton

752609-12-0A	Longueur 65 mm (30x35B)
752611-12-0A	Longueur 70 mm (40x30B)
752615-12-0A	Longueur 75 mm (30x45B)
752629-12-0A	Longueur 80 mm (30x50B)
752627-12-0A	Longueur 90 mm (30x60B)
752639-12-0A	Longueur 100 mm (30x70B)
752640-12-0A	Longueur 110 mm (30x80B)

### Dissymétrique standard - rallongé côté clé

752610-12-0A	Longueur 65 mm (35x30B)
752612-12-0A	Longueur 70 mm (40x30B)
752616-12-0A	Longueur 75 mm (45x30B)
752626-12-0A	Longueur 80 mm (50x30B)
752643-12-0A	Longueur 85 mm (55x30B)
752630-12-0A	Longueur 90 mm (60x30B)
752645-12-0A	Longueur 100 mm (70x30B)
752646-12-0A	Longueur 110 mm (80x30B)
752649-12-0A	Longueur 120 mm (90x30B)
752651-12-0A	Longueur 130 mm (100xB30)
752652-12-0A	Longueur 140 mm (110xB30)

### Dissymétrique standard - rallongé des deux côtés

752660-12-0A	Longueur 80 mm (35x45B)
752633-12-0A	Longueur 80 mm (45x35B)
752621-12-0A	Longueur 90 mm (40x50B)
752622-12-0A	Longueur 90 mm (50x40B)
752653-12-0A	Longueur 100 mm (40x60B)
752647-12-0A	Longueur 100 mm (60x40B)
752654-12-0A	Longueur 110 mm (40x70B)
752648-12-0A	Longueur 110 mm (70x40B)
752655-12-0A	Longueur 120 mm (80x40B)
752656-12-0A	Longueur 120 mm (40x80B)



# Cylindre Spinel+

Références Désignation

## Cylindre à bouton papillon

### Débrayable (butler)

752304-12-0A Symétrique - Longueur 60 mm (30x30B)

752325-12-0A Symétrique - Longueur 80 mm (40x40B)

752311-12-0A Dissymétrique - Longueur 70 mm (30x40B)

### Standard - symétrique

752404-12-0A Longueur 60 mm (30x30B)

752418-12-0A Longueur 70 mm (35x35B)

752425-12-0A Longueur 80 mm (40x40B)

752423-12-0A Longueur 90 mm (45x45B)

752438-12-0A Longueur 100 mm (50x50B)

### Dissymétrique standard - rallongé côté bouton

752409-12-0A Longueur 65 mm (30x35B)

752411-12-0A Longueur 70 mm (40x30B)

752429-12-0A Longueur 80 mm (30x50B)

### Dissymétrique standard - rallongé côté clé

752410-12-0A Longueur 65 mm (35x30B)

752412-12-0A Longueur 70 mm (40x30B)

752416-12-0A Longueur 75 mm (45x30B)

752426-12-0A Longueur 80 mm (50x30B)

752430-12-0A Longueur 90 mm (60x30B)

752445-12-0A Longueur 100 mm (70x30B)

### Dissymétrique standard - rallongé des deux côtés

752433-12-0A Longueur 80 mm (45x35B)

752421-12-0A Longueur 90 mm (40x50B)

752422-12-0A Longueur 90 mm (50x40B)

752448-12-0A Longueur 110 mm (70x40B)

## Cylindre à une entrée

### Demi-cylindre à panneton réglable

753002-12-0A Longueur 40 mm (30x10)

753007-12-0A Longueur 45 mm (35x10)

753003-12-0A Longueur 50 mm (40x10)

753014-12-0A Longueur 55 mm (45x10)

753004-12-0A Longueur 60 mm (50x10)

753005-12-0A Longueur 70 mm (60x10)

753006-12-0A Longueur 80 mm (70x10)

753010-12-0A Longueur 90 mm (80x10)

753013-12-0A Longueur 105 mm (95x10)



# Cylindre Spinel+

## Références Désignation

### Cylindre pompier, batteuse, contacteur

#### Cylindre pompier

752602-12-0A Triangle pompier 14 mm - Longueur 60 mm (30x30C)

#### Batteuse - Contacteur

752900-12-0A Batteuse / Boite aux lettres

753100-12-0A Contacteur - à contact maintenu

753200-12-0A Contacteur - impulsif à ressort

#### Demi-cylindre à bouton

753301-12-0A Longueur 40 mm (30Bx10)

### Supplément cylindre et clé

#### Supplément cylindre et clé

A00000-06-0A Supplément organigramme avec passe général + passe partiel Spinel+

A00000-05-0A Supplément organigramme avec passe général seul Spinel+

A00000-03-0A Supplément organigramme avec ouverture centralisée Spinel+

CLMS00-01-0A Marquage de clé spécial

OCLA12-11-0A Minoration pour clé en moins - sur organigramme uniquement

### Documents de sécurité et duplicata de plan

#### Certificat de sécurité

GARANCS-05-0ACO Renouvellement de certificat de sécurité pour organigramme Spinel+

#### Carte de propriété

GARANSL-12-0A Renouvellement de carte de propriété Spinel+

#### Duplicata de plan

PLANSPL-01-0A Duplicata de plan pour organigramme Spinel+

### Clé et passe

#### Clé et passe

CLA000-11-0A Clé supplémentaire variée livrée avec le cylindre

CLA000-12-0A Clé supplémentaire variée livrée ultérieurement

CLA000-14-0A Clé supplémentaire variée livrée ultérieurement à une adresse différente

PGA000-11-0A Clé passe général livrée avec le cylindre

PGA000-12-0A Clé passe général livrée séparément

PPA000-11-0A Clé passe partiel livrée avec le cylindre

PPA000-12-0A Clé passe partiel livrée séparément



Autres dimensions de cylindres disponibles sur demande



### Libellé CCTP

Fourniture et pose de cylindres de sécurité Spinel+, de marque JPM, de sécurité. Clés réversibles protégées par une carte de propriété empêchant la reproduction en dehors des usines JPM. Haute capacité combinatoire avec 3,5 millions de variures possibles. Disposant de 6 goupilles actives et 11 passives. Classification EN1303-2005 : 160B0C52.



Retrouvez toute l'offre JPM sur notre site internet

➤ [www.jpm.fr](http://www.jpm.fr)



# Keso 2000

Cylindre disponible sur numéro ou pour l'extension d'un organigramme existant et basé sur le Keso 2000.



## APPLICATIONS

La gamme de cylindres Keso 2000 est prévue pour les installations déjà équipées de cylindres Keso 2000. Vous pourrez ainsi étendre les organigrammes existants, remplacer les cylindres vieillissants par de nouveaux mais aussi acquérir des cylindres supplémentaires sur numéros existants.

## LES + PRODUIT

- Permet de maintenir un organigramme Keso 2000 existant
- Forte résistance au perçage et à l'arrachement
- Protection contre le bumping
- Forte protection contre le crochetage
- Confort de la clé réversible

## CARACTÉRISTIQUES

### Protection :

- Goupilles de formes spéciales pour une protection contre le crochetage et le bumping
- Toutes les goupilles sont en acier trempé pour une forte protection contre le perçage du rotor
- Entretoise en inox pour une protection renforcée contre l'arrachement et le perçage du stator
- Rotor et stator de résistance accrue contre l'attaque en sidramétal

### Capacité combinatoire :

- 15 goupilles actives réparties sur 3 lignes assurant une capacité combinatoire des plus élevées

### Clés et passes :

- Cylindre à clé réversible à introduction verticale
- Cylindre disponible sur extension ou numéro existant uniquement
- Livré de base avec 4 clés maillehort en varié et 3 clés maillehort en organigramme

### Fiabilité :

- Garantie 5 ans
- Produit de grande précision de conception suisse
- Endurance supérieure à 100 000 cycles

- Adapté aux portes coupe-feu et étanches aux fumées
- Résistance maximale à la corrosion (96h) et aux températures élevées de série (grade C selon la norme EN 1303)
- Résistance maximale à l'attaque (grade D selon la norme EN 1303)
- Classification EN1303 : 160B0C6D

### Modèles et compatibilité :

- Cylindre entièrement modulable en longueur et en fonctions
- Finition : sidramétal nickelé, inox pour la version tout inox
- Déclinaison possible en profil européen (2 entrées, à bouton et demi-cylindre), profil suisse (Ø 22mm), batteuse, contacteur, cadenas et profil rond (Ø 27mm) compatible avec tous les verrous et toutes les serrures en applique et à larder JPM

### Options :

- Sur option, version avec bouton débrayable
- Sur option, version 2 entrées débrayable pour ouverture depuis l'extérieur en cas de clé engagée côté intérieur
- Sur option, version avec panneton ajusté
- Sur option, version avec électronique dans la clé
- Sur option, version Premium tout inox pour une protection maximale contre la corrosion et toute forme d'attaque (perçage, arrachement, torsion, etc.)



# Cylindre Keso 2000

## Références Désignation

### Cylindre à deux entrées

#### Symétrique

K0115C-03-0A Longueur 60 mm (30/30) - Sidramétal nickelé

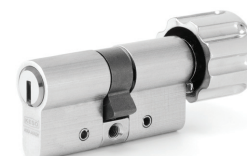


## Références Désignation

### Cylindre à bouton

#### Standard - Symétrique

K0119C-03-0A Longueur 60 mm (30/B30) - Sidramétal nickelé



## Références Désignation

### Cylindre à une entrée

#### Demi-cylindre à panneton réglable

K0114C-03-0A Longueur 40 mm (30/10) - Sidramétal nickelé



## Références Désignation

### Cylindre profil Suisse

#### Diamètre 22 mm - laiton nickelé

21015C-02-0A 2 entrées - Longueur 65 mm (32,5/32,5)

21019C-02-0A A bouton - Longueur 65 mm (32,5/B32,5)

21144C-02-1A 1 entrée - Longueur 45 mm (32,5/12,5)

### Batteuse, contacteur

#### Batteuses et contacteurs diamètre 23 mm

23031C-02-0A Batteuse pour boites aux lettres - Long. 28 mm

23031C-03-0A Batteuse avec verrouillage à 360° - Long. 28 mm

835300-06-0A Contacteur standard sur support - Long. 39 mm



### Duplicata de plan

#### Duplicata de plan

PLANK2-01-0A Duplicata de plan pour organigramme KESO 2000

### Clé et passe

#### Clé et passe

CLK000-15-0A Clé supplémentaire livrée avec le cylindre

CLK000-17-0A Clé livrée ultérieurement - Franco

CLK000-18-0A Clé livrée ultérieurement à une autre adresse que celle de livraison habituelle - Franco

PGK000-03-0A Clé Passe général livrée avec les cylindres

PGK000-13-0A Clé Passe général livrée séparément - Franco

PPK000-03-0A Clé Passe partiel livrée avec les cylindres

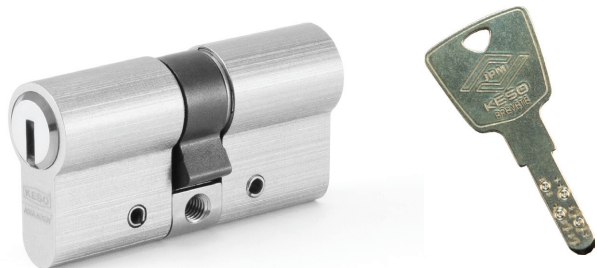
PPK000-13-0A Clé Passe partiel livrée séparément - Franco



Autres dimensions de cylindres disponibles sur demande

# Keso 2000 S

Cylindre disponible sur numéro ou pour l'extension d'un organigramme existant et basé sur le Keso 2000 S.



## APPLICATIONS

La gamme de cylindres Keso 2000 S est prévue pour les installations déjà équipées de cylindres Keso 2000 S. Vous pourrez ainsi étendre les organigrammes existants, remplacer les cylindres vieillissants par de nouveaux mais aussi acquérir des cylindres supplémentaires sur numéros existants.

## LES + PRODUIT

- Permet de maintenir un organigramme Keso 2000 S existant
- Forte résistance au perçage et à l'arrachement
- Forte Protection contre le bumping
- Forte protection contre le crochetage
- Confort de la clé réversible

## CARACTÉRISTIQUES

### Protection :

- Goupilles de formes spéciales pour une protection contre le crochetage et le bumping
- Minimum 2 goupilles étagées de formes et tailles variées contre le bumping et le crochetage
- Toutes les goupilles sont en acier trempé pour une forte protection contre le perçage du rotor
- Entretoise en inox pour une protection renforcée contre l'arrachement et le perçage du stator
- Rotor et stator de résistance accrue contre l'attaque en sidramétal

### Capacité combinatoire :

- 15 goupilles actives (dont au minimum 2 étagées) réparties sur 3 lignes assurant une capacité combinatoire des plus élevées

### Clés et passes :

- Cylindre à clé réversible à introduction verticale
- Cylindre disponible sur extension ou numéro existant uniquement
- Livré de base avec 4 clés maillehort en varié et 3 clés maillehort en organigramme

### Fiabilité :

- Garantie 5 ans
- Produit de grande précision de conception suisse
- Endurance supérieure à 100 000 cycles
- Adapté aux portes coupe-feu et étanches aux fumées
- Résistance maximale à la corrosion (96h) et aux températures élevées de série (grade C selon la norme EN 1303)
- Résistance maximale à l'attaque (grade D selon la norme EN 1303)
- Classification EN1303 : 160B0C6D

### Modèles et compatibilité :

- Cylindre entièrement modulable en longueur et en fonctions
- Finition : sidramétal nickelé, inox pour la version tout inox
- Déclinaison possible en profil européen (2 entrées, à bouton et demi-cylindre), profil suisse (Ø 22 mm), batteuse, contacteur, cadenas et profil rond (Ø 27 mm) compatible avec tous les verrous et toutes les serrures en applique et à larder JPM 180





# Cylindre Keso 2000 S

## Options :

- Sur option, version avec bouton débrayable
- Sur option, version 2 entrées débrayable pour ouverture depuis l'extérieur en cas de clé engagée côté intérieur
- Sur option, version avec panneton ajusté

- Sur option, version avec électronique dans la clé pour une compatibilité avec les systèmes Kek Génie
- Sur option, version Premium tout inox pour une protection maximale contre la corrosion et toute forme d'attaque (perçage, arrachement, torsion, etc.)

Références	Désignation
<b>Cylindre à deux entrées</b>	
<b>Symétrique</b>	
K0115S-03-0A	Longueur 60 mm (30/30) - Sidramétal nickelé

Références	Désignation
<b>Cylindre à bouton</b>	
<b>Standard - Symétrique</b>	
K0119S-03-0A	Longueur 60 mm (30/B30) - Sidramétal nickelé

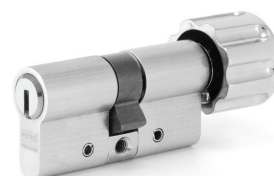
Références	Désignation
<b>Cylindre à une entrée</b>	
<b>Demi-cylindre à panneton réglable</b>	
K0114S-03-0A	Longueur 40 mm (30/10) - Sidramétal nickelé

Références	Désignation
<b>Cylindre profil Suisse</b>	
<b>Diamètre 22 mm - Laiton nickelé</b>	
21015S-02-0A	2 entrées - Longueur 65 mm (32.5/32.5)
21019S-02-0A	A bouton - Longueur 65 mm (32.5/B32.5)
21144S-02-1/2A	1 entrée - Longueur 45 mm (32.5/12.5)

<b>Batteuse et cadenas</b>	
<b>Batteuse et contacteurs diamètre 23 mm</b>	
23031S-02-0A	Batteuse pour boîtes aux lettres - Long. 28 mm

<b>Duplicata de plan</b>	
<b>Duplicata de plan</b>	
PLANK2-01-0A	Duplicata de plan pour organigramme KESO 2000

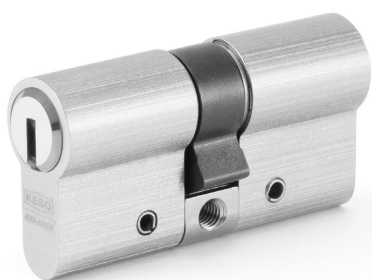
<b>Clé et passe</b>	
<b>Clé et passe</b>	
CLK000-20-0A	Clé supplémentaire livrée avec le cylindre
CLK000-22-0A	Clé livrée ultérieurement - Franco
CLK000-23-0A	Clé livrée ultérieurement à une autre adresse que celle de livraison habituelle - Franco
PGK000-04-0A	Clé Passe général livrée avec les cylindres
PGK000-14-0A	Clé Passe général livrée séparément - Franco
PPK000-04-0A	Clé Passe partiel livrée avec les cylindres
PPK000-14-0A	Clé Passe partiel livrée séparément - Franco



Autres dimensions de cylindres disponibles sur demande

# Keso 2000 Omega

Cylindre disponible sur numéro ou pour l'extension d'un organigramme existant et basé sur le Keso 2000 Omega.



## APPLICATIONS

La gamme de cylindres Keso 2000 Oméga est prévue pour les installations déjà équipées de cylindres Keso 2000 Oméga. Vous pourrez ainsi étendre les organigrammes existants, remplacer les cylindres vieillissants par de nouveaux mais aussi acquérir des cylindres supplémentaires sur numéros existants.

## LES + PRODUIT

- Permet de maintenir un organigramme Keso 2000 Omega existant
- Mobile en bout de clé contre la copie
- Forte résistance au perçage et à l'arrachement
- Forte protection contre le bumping
- Forte protection contre le crochetage
- Confort de la clé réversible

## CARACTÉRISTIQUES

### Protection :

- Mobile de clé Omega actif en interaction avec une goupille de contrôle dans le cylindre contre la copie et le bumping
- Goupilles de formes spéciales pour une protection contre le crochetage et le bumping
- Toutes les goupilles sont en acier trempé pour une forte protection contre le perçage du rotor
- Entretoise en inox pour une protection renforcée contre l'arrachement et le perçage du stator
- Rotor et stator de résistance accrue contre l'attaque en sidramétal

### Capacité combinatoire :

- 14 goupilles actives réparties sur 3 lignes assurant une capacité combinatoire des plus élevées

### Clés et passes :

- Cylindre à clé réversible à introduction verticale
- Cylindre disponible sur extension ou numéro existant uniquement
- Livré de base avec 4 clés mallechort en varié et 3 clés mallechort en organigramme

### Fiabilité :

- Garantie 5 ans
- Produit de grande précision de conception suisse
- Endurance supérieure à 100 000 cycles
- Adapté aux portes coupe-feu et étanches aux fumées
- Résistance maximale à la corrosion et aux températures élevées de série (grade C selon la norme EN 1303)
- Résistance maximale à l'attaque (grade D selon la norme EN 1303)
- Classification EN1303 : 160B0C6D

### Modèles et compatibilité :

- Cylindre entièrement modulable en longueur et en fonctions
- Finition : sidramétal nickelé, inox pour la version tout inox
- Déclinaison possible en profil européen (2 entrées, à bouton et demi-cylindre), profil suisse (Ø 22mm), batteuse, contacteur et profil rond (Ø 27mm) compatible avec tous les verrous et toutes les serrures en applique et à larder JPM



# Cylindre Keso 2000 Omega

## Options :

- Sur option, version avec bouton débrayable
- Sur option, version 2 entrées débrayable pour ouverture depuis l'extérieur en cas de clé engagée côté intérieur
- Sur option, version avec panneton ajusté

- Sur option, version avec électronique dans la clé pour une compatibilité avec les systèmes Kek Génie
- Sur option, version Premium tout inox pour une protection maximale contre la corrosion et toute forme d'attaque (perçage, arrachement, torsion, etc.)

## Références Désignation

### Cylindre à deux entrées

#### Symétrique

K0115T-03-0A Longueur 60 mm (30/30) - Sidramétal nickelé



## Références Désignation

### Cylindre à bouton

#### Standard - Symétrique

K0119T-03-0A Longueur 60 mm (30/B30) - Sidramétal nickelé



## Références Désignation

### Cylindre à une entrée

#### Demi-cylindre à panneton réglable

K0114T-03-0A Longueur 40 mm (30/10) - Sidramétal nickelé



## Références Désignation

### Cylindre profil Suisse

#### diamètre 22 mm - Laiton nickelé

21015T-02-0A 2 entrées - Longueur 65 mm (32,5/32,5)

21019T-02-0A A bouton - Longueur 65 mm (32,5/B32,5)

21144T-02-1A 1 entrée - Longueur 45 mm (32,5/12,5)

### Batteuse

#### Batteuse diamètre 23 mm

23031T-02-0A Batteuse pour boîtes aux lettres - Long. 28 mm



### Duplicata de plan

#### Duplicata de plan

PLANK2-01-0A Duplicata de plan pour organigramme KESO 2000

### Clé et passe

#### Clé et passe

CLK000-43-0A Clé supplémentaire livrée avec le cylindre

CLK000-45-0A Clé livrée ultérieurement - Franco

CLK000-46-0A Clé livrée ultérieurement à une autre adresse que celle de livraison habituelle - Franco

PGK000-09-0A Clé Passe général livrée avec les cylindres

PGK000-19-0A Clé Passe général livrée séparément - Franco

PPK000-09-0A Clé Passe partiel livrée avec les cylindres

PPK000-19-0A Clé Passe partiel livrée séparément - Franco

Autres dimensions de cylindres disponibles sur demande

# Keso 2000 S Omega

Cylindre disponible sur numéro ou pour l'extension d'un organigramme existant et basé sur le Keso 2000 S Omega.



## APPLICATIONS

La gamme de cylindres Keso 2000 S Oméga est prévue pour les installations déjà équipées de cylindres Keso 2000 S Oméga. Vous pourrez ainsi étendre les organigrammes existants, remplacer les cylindres vieillissants par de nouveaux mais aussi acquérir des cylindres supplémentaires sur numéros existants.

## LES + PRODUIT

- Permet de maintenir un organigramme Keso 2000 S Omega existant
- Mobile en bout de clé contre la copie
- Forte résistance au perçage et à l'arrachement
- Protection extrême contre le bumping
- Très forte protection contre le crochetage
- Confort de la clé réversible

## CARACTÉRISTIQUES

### Protection :

- Cylindre disponible sur extension ou numéro existant uniquement
- Mobile de clé Omega actif en interaction avec une goupille de contrôle dans le cylindre contre la copie et le bumping
- Goupilles de formes spéciales pour une protection contre le crochetage et le bumping
- Minimum 2 goupilles étagées de formes et tailles variées contre le bumping et le crochetage
- Toutes les goupilles sont en acier trempé pour une forte protection contre le perçage du rotor
- Entretoise en inox pour une protection renforcée contre l'arrachement et le perçage du stator
- Rotor et stator de résistance accrue contre l'attaque en sidramétal

### Capacité combinatoire :

- 14 goupilles actives (dont au minimum 2 étagées) réparties sur 3 lignes assurant une capacité combinatoire des plus élevées

### Clés et passes :

- Cylindre à clé réversible à introduction verticale
- Livré de base avec 4 clés mallechort en varié et 3 clés mallechort en organigramme

### Fiabilité :

- Garantie 5 ans
- Produit de grande précision de conception suisse
- Endurance supérieure à 100 000 cycles
- Adapté aux portes coupe-feu et étanches aux fumées
- Résistance maximale à la corrosion (96h) et aux températures élevées de série (grade C selon la norme EN 1303)
- Résistance maximale à l'attaque (grade D selon la norme EN 1303)
- Classification EN1303 : 160B0C6D

### Modèles et compatibilité :

- Cylindre entièrement modulable en longueur et en fonctions
- Finition : sidramétal nickelé, inox pour la version tout inox
- Déclinaison possible en profil européen (2 entrées, à bouton et demi-cylindre), profil suisse (Ø 22mm), batteuse, contacteur, cadenas et profil rond (Ø 27mm) compatible avec tous les verrous et toutes les serrures en applique et à larder JPM



# Cylindre Keso 2000 S Omega

## Options :

- Sur option, version avec bouton débrayable
- Sur option, version 2 entrées débrayable pour ouverture depuis l'extérieur en cas de clé engagée côté intérieur
- Sur option, version avec panneton ajusté

- Sur option, version avec électronique dans la clé pour une compatibilité avec les systèmes Kek Génie
- Sur option, version Premium tout inox pour une protection maximale contre la corrosion et toute forme d'attaque (perçage, arrachement, torsion, etc.)

## Références Désignation

### Cylindre à deux entrées

#### Symétrique

K0115X-03-0A Longueur 60 mm (30/30) - Sidramétal nickelé

## Références Désignation

### Cylindre à bouton

#### Standard - Symétrique

K0119X-03-0A Longueur 60 mm (30/B30) - Sidramétal nickelé

## Références Désignation

### Cylindre à une entrée

#### Demi-cylindre à panneton réglable

K0114X-03-0A Longueur 40 mm (30/10) - Sidramétal nickelé

## Références Désignation

### Cylindre profil Suisse

#### Diamètre 22 mm - Laiton nickelé

21015X-02-0A 2 entrées - Longueur 65 mm (32.5/32.5)

21019X-02-0A A bouton - Longueur 65 mm (32.5/B32.5)

21144X-02-1A 1 entrée - Longueur 45 mm (32.5/12.5)

## Batteuse

#### Batteuse diamètre 23 mm

23031X-02-0A Batteuse pour boîtes aux lettres - Long. 28 mm

## Duplicata de plan

#### Duplicata de plan

PLANK2-01-0A Duplicata de plan pour organigramme KESO 2000

## Clé et passe

#### Clé et passe

CLK000-39-0A Clé supplémentaire livrée avec le cylindre

CLK000-41-0A Clé livrée ultérieurement - Franco

CLK000-42-0A Clé livrée ultérieurement à une autre adresse que celle de livraison habituelle - Franco

PGK000-08-0A Clé Passe général livrée avec les cylindres

PGK000-18-0A Clé Passe général livrée séparément - Franco

PPK000-08-0A Clé Passe partiel livrée avec les cylindres

PPK000-18-0A Clé Passe partiel livrée séparément - Franco



Autres dimensions de cylindres disponibles sur demande

# 303 et 5 Pistons

Cylindres disponibles en varié, sur numéro ou pour l'extension d'un organigramme existant et basé sur le 303 ou sur le 5 Pistons.



## APPLICATIONS

303 et 5 Pistons est idéal pour les petites structures telles que les locations de vacances, les chambres d'hôtes et auberges de jeunesse...

## LES + PRODUIT

- Economique
- Facilité de reproduction des clés
- Protection contre le crochetage
- Convient à la réalisation d'organigrammes

## CARACTÉRISTIQUES

### Protection :

- Plusieurs modèles disponibles : 303 et 5 Pistons
- Disponibles pour extension ou renouvellement de cylindres d'organigrammes ou sur numéros existants
- Goupilles de formes spéciales contre le crochetage

### Capacité combinatoire :

- 5 goupilles sur 1 ligne assurant une bonne capacité combinatoire
- 7 profils en 5 Pistons
- 62 profils en 303

### Clés et passes :

- Cylindre à clé paracentrique
- Cylindre disponible en varié, s'ouvrant et en organigramme
- Livré de base avec 3 clés en acier nickelé
- Rotor fraisé facilitant l'introduction de la clé

### Fiabilité :

- Garantie 5 ans
- Endurance supérieure à 100 000 cycles
- Adapté aux portes coupe-feu et étanches aux fumées

### Modèles et compatibilité :

- Stator en laiton : finition laiton nickelé ou laiton poli
- Déclinaison possible en profil européen (2 entrées, à bouton et demi-cylindre), batteuse, contacteur et profil rond (Ø 23mm) compatible avec tous les verrous et toutes les serrures en applique et à larder JPM
- Longueur totale standard en profil européen : 2 entrées et bouton jusqu'à 110 mm, demi-cylindre jusqu'à 90 mm

### Options :

- Sur option, version avec bouton débrayable
- Sur option, version 2 entrées débrayable pour ouverture depuis l'extérieur en cas de clé engagée côté intérieur
- Sur option, version avec panneton ajusté
- Sur option, version à double bouton



# Cylindre 303

Références Désignation

## Cylindre 303

### Cylindre à deux entrées

#### Symétrique

331007-01-0A	Longueur 60 mm (30x30) - laiton poli
331007-02-0A	Longueur 60 mm (30x30) - laiton nickelé
331013-01-0A	Longueur 70 mm (35x35) - laiton poli
331013-02-0A	Longueur 70 mm (35x35) - laiton nickelé
331018-02-0A	Longueur 80 mm (40x40) - laiton nickelé
331029-01-0A	Longueur 90 mm (45x45) - laiton poli
331029-02-0A	Longueur 90 mm (45x45) - laiton nickelé
331023-01-0A	Longueur 100 mm (50x50) - laiton poli

#### Dissymétrique rallongé d'un seul côté

331026-01-0A	Longueur 65 mm (30x35) - laiton poli
331026-02-0A	Longueur 65 mm (30x35) - laiton nickelé
331012-01-0A	Longueur 70 mm (30x40) - laiton poli
331012-02-0A	Longueur 70 mm (30x40) - laiton nickelé
331027-01-0A	Longueur 75 mm (30x45) - laiton poli
331027-02-0A	Longueur 75 mm (30x45) - laiton nickelé
331017-01-0A	Longueur 80 mm (30x50) - laiton poli
331017-02-0A	Longueur 80 mm (30x50) - laiton nickelé
331033-01-0A	Longueur 85 mm (30x55) - laiton poli
331033-02-0A	Longueur 85 mm (30x55) - laiton nickelé
331020-01-0A	Longueur 90 mm (30x60) - laiton poli
331020-02-0A	Longueur 90 mm (30x60) - laiton nickelé
331041-01-0A	Longueur 95 mm (30x65) - laiton poli
331041-02-0A	Longueur 95 mm (30x65) - laiton nickelé
331024-01-0A	Longueur 100 mm (30x70) - laiton poli

#### Dissymétrique rallongé des deux côtés

331028-01-0A	Longueur 75 mm (35x40) - laiton poli
331028-02-0A	Longueur 75 mm (35x40) - laiton nickelé
331019-01-0A	Longueur 80 mm (35x45) - laiton poli
331019-02-0A	Longueur 80 mm (35x45) - laiton nickelé
331032-01-0A	Longueur 90 mm (35x55) - laiton poli
331032-02-0A	Longueur 90 mm (35x55) - laiton nickelé
331021-01-0A	Longueur 90 mm (40x50) - laiton poli
331021-02-0A	Longueur 90 mm (40x50) - laiton nickelé
331034-01-0A	Longueur 95 mm (35x60) - laiton poli
331034-02-0A	Longueur 95 mm (35x60) - laiton nickelé
331022-01-0A	Longueur 100 mm (35x65) - laiton poli
331022-02-0A	Longueur 100 mm (35x65) - laiton nickelé



# Cylindre 303

Références Désignation

## Cylindre à bouton

### Standard - Symétrique

332604-01-0A	Longueur 60 mm (30x30B) - laiton poli
332604-02-0A	Longueur 60 mm (30x30B) - laiton nickelé
332618-01-0A	Longueur 70 mm (35x35B) - laiton poli
332618-02-0A	Longueur 70 mm (35x35B) - laiton nickelé
332625-01-0A	Longueur 80 mm (40x40B) - laiton poli
332625-02-0A	Longueur 80 mm (40x40B) - laiton nickelé
332623-01-0A	Longueur 90 mm (45x45B) - laiton poli
332623-02-0A	Longueur 90 mm (45x45B) - laiton nickelé

### Standard - Dissymétrique rallongé côté bouton

332609-01-0A	Longueur 65 mm (30x35B) - laiton poli
332609-02-0A	Longueur 65 mm (30x35B) - laiton nickelé
332611-01-0A	Longueur 70 mm (30x40B) - laiton poli
332611-02-0A	Longueur 70 mm (30x40B) - laiton nickelé
332615-01-0A	Longueur 75 mm (30x45B) - laiton poli
332615-02-0A	Longueur 75 mm (30x45B) - laiton nickelé
332629-01-0A	Longueur 80 mm (30x50B) - laiton poli
332627-01-0A	Longueur 90 mm (30x60B) - laiton poli
332627-02-0A	Longueur 90 mm (30x60B) - laiton nickelé

### Standard - Dissymétrique rallongé côté clé

332610-01-0A	Longueur 65 mm (35x30B) - laiton poli
332610-02-0A	Longueur 65 mm (35x30B) - laiton nickelé
332612-01-0A	Longueur 70 mm (40x30B) - laiton poli
332612-02-0A	Longueur 70 mm (40x30B) - laiton nickelé
332616-01-0A	Longueur 75 mm (45x30B) - laiton poli
332616-02-0A	Longueur 75 mm (45x30B) - laiton nickelé
332626-01-0A	Longueur 80 mm (50x30B) - laiton poli
332626-02-0A	Longueur 80 mm (50x30B) - laiton nickelé
332630-01-0A	Longueur 90 mm (60x30B) - laiton poli
332630-02-0A	Longueur 90 mm (60x30B) - laiton nickelé
332645-01-0A	Longueur 100 mm (70x30B) - laiton poli

### Standard - Dissymétrique rallongé des deux cotés

332633-01-0A	Longueur 80 mm (45x35B) - laiton poli
332633-02-0A	Longueur 80 mm (45x35B) - laiton nickelé
332622-01-0A	Longueur 90 mm (50x40B) - laiton poli
332622-02-0A	Longueur 90 mm (50x40B) - laiton nickelé
332621-01-0A	Longueur 90 mm (40x50B) - laiton poli
332621-02-0A	Longueur 90 mm (40x50B) - laiton nickelé
332637-01-0A	Longueur 95 mm (60x35B) - laiton poli
332637-02-0A	Longueur 95 mm (60x35B) - laiton nickelé





# Cylindre 303

## Références Désignation

### Cylindre à une entrée

#### Demi-cylindre à panneton réglable

333002-01-0A	Longueur 40 mm (30x10) - laiton poli
333002-02-0A	Longueur 40 mm (30x10) - laiton nickelé
333007-01-0A	Longueur 45 mm (35x10) - laiton poli
333007-02-0A	Longueur 45 mm (35x10) - laiton nickelé
333003-01-0A	Longueur 50 mm (40x10) - laiton poli
333003-02-0A	Longueur 50 mm (40x10) - laiton nickelé
333004-01-0A	Longueur 60 mm (50x10) - laiton poli
333004-02-0A	Longueur 60 mm (50x10) - laiton nickelé
333005-01-0A	Longueur 70 mm (60x10) - laiton poli
333005-02-0A	Longueur 70 mm (60x10) - laiton nickelé
333006-01-0A	Longueur 80 mm (70x10) - laiton poli
333006-02-0A	Longueur 80 mm (70x10) - laiton nickelé
333010-01-0A	Longueur 90 mm (80x10) - laiton poli
333010-02-0A	Longueur 90 mm (80x10) - laiton nickelé

### Batteuse et contacteur

#### Batteuse et contacteur diamètre 23 mm

332900-02-0A	Batteuse pour boîtes aux lettres - Longueur 30 mm
835300-04-0A	Contacteur standard - Longueur 39 mm
8353R0-04-0A	Contacteur impulsif - Longueur 39 mm

### Supplément cylindre et clé

#### Supplément cylindre et clé

D00000-06-0A	Supplément organigramme avec passe général + passe partiel 303
D00000-05-0A	Supplément organigramme avec passe général seul 303
D00000-03-0A	Supplément organigramme avec ouverture centralisée 303
CLMS00-01-0A	Marquage de clé spécial
OCLD12-01-0A	Minoration pour clé en moins - sur organigramme uniquement

### Documents de sécurité et duplicata de plan

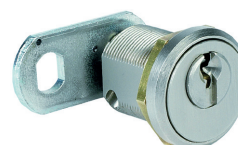
#### Duplicata de plan

PLAN303-01-0A	Duplicata de plan pour organigramme 303
---------------	---

### Clé et passe

#### Clé et passe

CLD000-01-0A	Clé supplémentaire livrée avec son cylindre
CLD000-02-0A	Clé livrée séparément de son cylindre
CLD000-04-0A	Clé livrée ultérieurement à une autre adresse que celle de livraison habituelle
CLD000-05-0A	Ébauche
PGD000-01-0A	Clé Passe général livré avec les cylindres du plan
PGD000-02-0A	Clé Passe général livré séparément de son plan
PPD000-01-0A	Clé Passe partiel livré avec les cylindres du plan
PPD000-02-0A	Clé Passe partiel livré séparément de son plan



# Cylindre 5 Pistons

Références Désignation

## 5 Pistons

### Cylindre à deux entrées

#### Symétrique

831007-01-0A	Longueur 60 mm (30x30) - laiton poli
831007-02-0A	Longueur 60 mm (30x30) - laiton nickelé
831007-04-0A	Longueur 60 mm (30x30) - laiton nickelé - Panneton ajusté N°2 court
831013-01-0A	Longueur 70 mm (35x35) - laiton poli
831013-02-0A	Longueur 70 mm (35x35) - laiton nickelé
831018-01-0A	Longueur 80 mm (40x40) - laiton poli
831018-02-0A	Longueur 80 mm (40x40) - laiton nickelé
831029-01-0A	Longueur 90 mm (45x45) - laiton poli
831029-02-0A	Longueur 90 mm (45x45) - laiton nickelé

#### Dissymétrique rallongé d'un seul côté

831026-01-0A	Longueur 65 mm (30x35) - laiton poli
831026-02-0A	Longueur 65 mm (30x35) - laiton nickelé
831012-01-0A	Longueur 70 mm (30x40) - laiton poli
831012-02-0A	Longueur 70 mm (30x40) - laiton nickelé
831027-01-0A	Longueur 75 mm (30x45) - laiton poli
831027-02-0A	Longueur 75 mm (30x45) - laiton nickelé
831017-01-0A	Longueur 80 mm (30x50) - laiton poli
831017-02-0A	Longueur 80 mm (30x50) - laiton nickelé
831033-01-0A	Longueur 85 mm (30x55) - laiton poli
831033-02-0A	Longueur 85 mm (30x55) - laiton nickelé
831020-01-0A	Longueur 90 mm (30x60) - laiton poli
831020-02-0A	Longueur 90 mm (30x60) - laiton nickelé
831041-01-0A	Longueur 95 mm (30x65) - laiton poli
831041-02-0A	Longueur 95 mm (30x65) - laiton nickelé
831024-01-0A	Longueur 100 mm (30x70) - laiton poli
831024-02-0A	Longueur 100 mm (30x70) - laiton nickelé

#### Dissymétrique rallongé des deux côtés

831028-01-0A	Longueur 75 mm (35x40) - laiton poli
831028-02-0A	Longueur 75 mm (35x40) - laiton nickelé
831019-01-0A	Longueur 80 mm (35x45) - laiton poli
831019-02-0A	Longueur 80 mm (35x45) - laiton nickelé
831032-01-0A	Longueur 90 mm (35x55) - laiton poli
831032-02-0A	Longueur 90 mm (35x55) - laiton nickelé
831021-01-0A	Longueur 90 mm (40x50) - laiton poli
831021-02-0A	Longueur 90 mm (40x50) - laiton nickelé
831034-01-0A	Longueur 95 mm (35x60) - laiton poli
831034-02-0A	Longueur 95 mm (35x60) - laiton nickelé



# Cylindre 5 Pistons

Références Désignation

## Cylindre à bouton

### Standard - Symétrique

832604-01-0A	Longueur 60 mm (30x30B) - laiton poli
832604-02-0A	Longueur 60 mm (30x30B) - laiton nickelé
832618-01-0A	Longueur 70 mm (35x35B) - laiton poli
832618-02-0A	Longueur 70 mm (35x35B) - laiton nickelé
832625-01-0A	Longueur 80 mm (40x40B) - laiton poli
832625-02-0A	Longueur 80 mm (40x40B) - laiton nickelé
832623-01-0A	Longueur 90 mm (45x45B) - laiton poli
832623-02-0A	Longueur 90 mm (45x45B) - laiton nickelé

### Standard - Dissymétrique rallongé côté bouton

832609-01-0A	Longueur 65 mm (30x35B) - laiton poli
832609-02-0A	Longueur 65 mm (30x35B) - laiton nickelé
832611-01-0A	Longueur 70 mm (30x40B) - laiton poli
832611-02-0A	Longueur 70 mm (30x40B) - laiton nickelé
832615-01-0A	Longueur 75 mm (30x45B) - laiton poli
832615-02-0A	Longueur 75 mm (30x45B) - laiton nickelé
832629-01-0A	Longueur 80 mm (30x50B) - laiton poli
832629-02-0A	Longueur 80 mm (30x50B) - laiton nickelé
832627-01-0A	Longueur 90 mm (30x60B) - laiton poli
832627-02-0A	Longueur 90 mm (30x60B) - laiton nickelé

### Standard - Dissymétrique rallongé côté clé

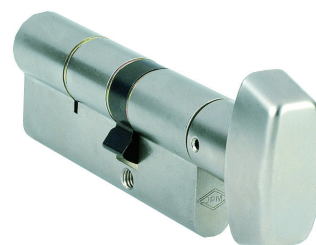
832610-01-0A	Longueur 65 mm (35x30B) - laiton poli
832610-02-0A	Longueur 65 mm (35x30B) - laiton nickelé
832612-01-0A	Longueur 70 mm (40x30B) - laiton poli
832612-02-0A	Longueur 70 mm (40x30B) - laiton nickelé
832616-01-0A	Longueur 75 mm (45x30B) - laiton poli
832616-02-0A	Longueur 75 mm (45x30B) - laiton nickelé
832626-01-0A	Longueur 80 mm (50x30B) - laiton poli
832626-02-0A	Longueur 80 mm (50x30B) - laiton nickelé
832630-01-0A	Longueur 90 mm (60x30B) - laiton poli
832630-02-0A	Longueur 90 mm (60x30B) - laiton nickelé

### Standard - Dissymétrique rallongé des deux cotés

832633-01-0A	Longueur 80 mm (45x35B) - laiton poli
832633-02-0A	Longueur 80 mm (45x35B) - laiton nickelé
832622-01-0A	Longueur 90 mm (50x40B) - laiton poli
832622-02-0A	Longueur 90 mm (50x40B) - laiton nickelé
832621-01-0A	Longueur 90 mm (40x50B) - laiton poli
832621-02-0A	Longueur 90 mm (40x50B) - laiton nickelé
832637-01-0A	Longueur 95 mm (60x35B) - laiton poli
832637-02-0A	Longueur 95 mm (60x35B) - laiton nickelé

### A double bouton, symétrique

835604-01-0A	Longueur 60 mm (30Bx30B) - laiton poli
835604-02-0A	Longueur 60 mm (30Bx30B) - laiton nickelé



# Cylindre 5 Pistons

Références Désignation

## Demi-cylindre

### Cylindre spécifique pour surverrouillage serrure TANDEM laiton nickelé

832603-02-0A Longueur 55 mm (30x25B)

### Demi-cylindre 1 entrée à panneton réglable

833002-01-0A Longueur 40 mm (30x10) - laiton poli

833002-02-0A Longueur 40 mm (30x10) - laiton nickelé

833007-01-0A Longueur 45 mm (35x10) - laiton poli

833007-02-0A Longueur 45 mm (35x10) - laiton nickelé

833003-01-0A Longueur 50 mm (40x10) - laiton poli

833003-02-0A Longueur 50 mm (40x10) - laiton nickelé

833004-01-0A Longueur 60 mm (50x10) - laiton poli

833004-02-0A Longueur 60 mm (50x10) - laiton nickelé

833005-01-0A Longueur 70 mm (60x10) - laiton poli

833005-02-0A Longueur 70 mm (60x10) - laiton nickelé

833006-01-0A Longueur 80 mm (70x10) - laiton poli

833006-02-0A Longueur 80 mm (70x10) - laiton nickelé

833010-01-0A Longueur 90 mm (80x10) - laiton poli

833010-02-0A Longueur 90 mm (80x10) - laiton nickelé

### Demi-cylindre à bouton

835909-01-0A Longueur 40 mm (30Bx10) - laiton poli

835909-02-0A Longueur 40 mm (30Bx10) - laiton nickelé

835910-01-0A Longueur 45 mm (35Bx10) - laiton poli

835910-02-0A Longueur 45 mm (35Bx10) - laiton nickelé

835911-01-0A Longueur 50 mm (40Bx10) - laiton poli

835911-02-0A Longueur 50 mm (40Bx10) - laiton nickelé

835912-01-0A Longueur 60 mm (50Bx10) - laiton poli

835912-02-0A Longueur 60 mm (50Bx10) - laiton nickelé

## Batteuse et contacteur

### Batteuse et contacteur diamètre 23 mm

832900-02-0A Batteuse pour boîte aux lettres - Longueur 30 mm

835300-01-0A Contacteur standard - Longueur 39 mm

## Supplément cylindre et clé

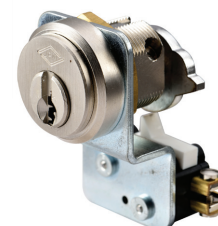
### Supplément cylindre et clé

800000-06-0A Supplément organigramme avec passe général + passe partiel 5 Pistons

800000-05-0A Supplément organigramme avec passe général seul 5 Pistons

800000-30-0A Supplément organigramme avec ouverture centralisée 5 Pistons

CLMS00-01-0A Marquage de clé spécial



# Cylindre 5 Pistons

## Références Désignation

### Documents de sécurité et duplicata de plan

#### Duplicata de plan

PLAN5P-01-0A Duplicata de plan pour organigramme 5 Pistons

### Clé et passe

#### Clé et passe

CLB000-01-0A Clé supplémentaire livrée avec son cylindre

CLB000-02-0A Clé livrée séparément de son cylindre

CLB000-17-0A Clé livrée ultérieurement à une autre adresse que celle de livraison habituelle

CLB000-05-0A Ébauche profil BC

CLB000-06-0A Ébauche profil BD

CLB000-11-0A Ébauche profil BY

CLB000-07-0A Ébauche profil F2C

CLB000-08-0A Ébauche profil F2D

CLB000-10-0A Ébauche profil F3D

PGB000-01-0A Clé Passe général livré avec les cylindres du plan

PGB000-02-0A Clé Passe général livré séparément de son plan

PPB000-01-0A Clé Passe partiel livré avec les cylindres du plan

PPB000-02-0A Clé Passe partiel livré séparément de son plan

### Accessoires pour cylindres Profil Européen

#### Obturateur anti poussière

782565-01-0A Pour cylindre Profil Européen - laiton nickelé

#### Serrure de meuble pour cylindre Profil Européen

785364-01-0E Coffre 60X60 mm sans cylindre - vendu par quantité multiple de 6



Autres dimensions de cylindres disponibles sur demande

Cylindre disponible sur numéro ou pour l'extension d'un organigramme Surf existant.



## APPLICATIONS

La gamme de cylindres Surf est prévue pour les installations déjà équipées de cylindres Surf. Vous pourrez ainsi étendre les organigrammes existants, remplacer les cylindres vieillissants par de nouveaux mais aussi acquérir des cylindres supplémentaires sur numéros existants.

## LES + PRODUIT

- Permet de maintenir un organigramme Surf existant
- Très forte protection contre le bumping
- Très forte protection contre le crochetage
- Forte protection contre le perçage

## CARACTÉRISTIQUES

### Protection :

- Cylindre disponible sur extension ou numéro existant uniquement
- Goupilles de formes spéciales pour une forte protection contre le crochetage et le bumping
- 2 inserts anti-perçage dans le stator contre le perçage
- Goupilles en acier contre le perçage du rotor

### Capacité combinatoire :

- 11 goupilles actives réparties sur 2 lignes assurant une capacité combinatoire très élevée

### Clés et passes :

- Cylindre à clé paracentrique
- Livré de base avec 4 clés en maillechort en varié et 3 clés en maillechort en organigramme
- Rotor fraisé facilitant l'introduction de la clé

### Fiabilité :

- Garantie 5 ans
- Adapté aux portes coupe-feu et étanches aux fumées

### Modèles et compatibilité :

- Finition laiton nickelé
- Déclinaison possible en profil européen (2 entrées, à bouton et demi-cylindre), batteuse, contacteur, cadenas et profil rond (Ø 23mm) compatible avec tous les verrous et toutes les serrures en applique et à larder JPM

### Options :

- Sur option, version 2 entrées débrayable pour ouverture depuis l'extérieur en cas de clé engagée côté intérieur
- Sur option, version avec panneton ajusté



# Cylindre Surf

## Références Désignation

### Cylindre à deux entrées

#### Symétrique

771007-02-0A	Longueur 60 mm (30x30)
771007-04-0A	Longueur 60 mm (30x30) - Panneton ajusté n°2 court
771018-02-0A	Longueur 80 mm (40x40)

#### Dissymétrique rallongé d'un seul côté

771026-02-0A	Longueur 65 mm (30x35)
771012-02-0A	Longueur 70 mm (30x40)

#### Dissymétrique rallongé des deux côtés

771019-02-0A	Longueur 80 mm (35x45)
771021-02-0A	Longueur 90 mm (40x50)

#### A fonction urgence

771407-02-0A	Symétrique - Longueur 60 mm (30x30)
771412-02-0A	Dissymétrique - Longueur 70 mm (30x40)

### Cylindre à bouton

#### Standard - Symétrique

772604-02-0A	Longueur 60 mm (30x30B)
772618-02-0A	Longueur 70 mm (35x35B)

#### Dissymétrique standard - rallongé côté bouton

772607-02-0A	Longueur 65 mm (30x35B)
772609-02-0A	Longueur 70 mm (30x40B)

#### Dissymétrique standard - rallongé côté clé

772610-02-0A	Longueur 70 mm (40x30B)
772626-02-0A	Longueur 80 mm (50x30B)

#### Dissymétrique standard - rallongé des deux côtés

772621-02-0A	Longueur 90 mm (40x50B)
--------------	-------------------------

### Cylindre à une entrée

#### Demi-cylindre à panneton réglable

773002-02-0A	Longueur 40 mm (30x10)
773003-02-0A	Longueur 50 mm (40x10)
773005-02-0A	Longueur 70 mm (60x10)

### Documents de sécurité et duplicata de plan

#### Duplicata de plan

PLANSURF-01-0A	Duplicata de plan pour organigramme SURF
----------------	--

### Clé et passe

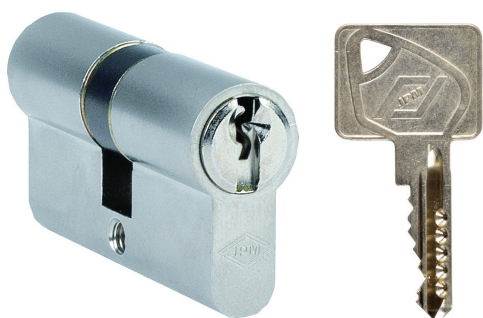
#### Clé et passe

CLV000-01-0A	Clé supplémentaire livrée avec son cylindre
CLV000-02-0A	Clé livrée séparément de son cylindre
CLV000-05-0A	Clé livrée ultérieurement à une autre adresse que celle de livraison habituelle
PGV000-01-0A	Clé Passe général livré avec les cylindres du plan
PGV000-02-0A	Clé Passe général livré séparément de son plan
PPV000-01-0A	Clé Passe partiel livré avec les cylindres du plan
PPV000-02-0A	Clé Passe partiel livré séparément de son plan



Autres dimensions de cylindres disponibles sur demande

Cylindre disponible sur numéro ou pour l'extension d'un organigramme SP existant.



## APPLICATIONS

La gamme de cylindres SP est prévue pour les installations déjà équipées de cylindres SP. Vous pourrez ainsi étendre les organigrammes existants, remplacer les cylindres vieillissants par de nouveaux mais aussi acquérir des cylindres supplémentaires sur numéros existants.

## LES + PRODUIT

- Permet de maintenir un organigramme SP existant
- Forte protection contre le crochitage
- Forte protection contre le bumping
- Protection contre le perçage

## CARACTÉRISTIQUES

### Protection :

- Goupilles de formes spéciales contre le crochitage et le bumping
- 1 goupille de contrôle, désaxée, pour une forte protection contre le crochitage
- Premières goupilles et contre-goupilles en acier trempé pour une forte protection contre le perçage
- 1 insert en acier trempé dans le stator contre le perçage
- 1 insert en acier trempé dans le rotor contre le perçage

### Capacité combinatoire :

- 11 goupilles actives et 5 billes réparties sur 3 lignes assurant une capacité combinatoire très élevée

### Clés et passes :

- Cylindre à clé paracentrique
- Cylindre disponible sur extension ou numéro existant uniquement
- Livré de base avec 4 clés en maillehort en varié et 3 clés en maillehort en organigramme
- Rotor fraisé facilitant l'introduction de la clé

### Fiabilité :

- Garantie 5 ans
- Adapté aux portes coupe-feu et étanches aux fumées

### Modèles et compatibilité :

- Finition laiton nickelé (laiton poli en profil rond)
- Déclinaison possible en profil européen (2 entrées, à bouton et demi-cylindre), batteuse, contacteur et profil rond (Ø 23 mm) compatible avec tous les verrous et toutes les serrures en applique et à larder JPM

### Options :

- Sur option, version avec panneton ajusté





# Cylindre SP

## Références Désignation

### Cylindre à deux entrées

#### Symétrique

881007-02-0A Longueur 60 mm (30x30)

881007-04-0A Longueur 60 mm (30x30) - Panneton ajusté n°2 court

#### Dissymétrique rallongé d'un seul côté

881012-02-0A Longueur 70 mm (30x40)

881017-02-0A Longueur 80 mm (30x50)

#### Dissymétrique rallongé des deux côtés

881019-02-0A Longueur 80 mm (35x45)

881021-02-0A Longueur 90 mm (40x50)

### Cylindre à bouton

#### Standard - Symétrique

882604-02-0A Longueur 60 mm (30x30B)

882618-02-0A Longueur 70 mm (35x35B)

#### Dissymétrique standard - rallongé côté bouton

882609-02-0A Longueur 65 mm (30x35B)

882611-02-0A Longueur 70 mm (30x40B)

#### Dissymétrique standard - rallongé côté clé

882612-02-0A Longueur 70 mm (40x30B)

882630-02-0A Longueur 90 mm (60x30B)

### Cylindre à une entrée

#### Cylindre spécifique pour surverrouillage serrure TANDEM laiton nickelé

882603-02-0A Longueur 55 mm (30x25B)

#### Demi-cylindre à panneton réglable

883002-02-0A Longueur 40 mm (30x10)

883003-02-0A Longueur 50 mm (40x10)

883006-02-0A Longueur 80 mm (70x10)

### Cylindre pompier, batteuse, contacteur

#### Batteuse - Contacteur

882900-02-0A Batteuse pour boîte aux lettres

882900-04-0A Batteuse pour contacteur

835300-05-0A Contacteur sur support

### Documents de sécurité et duplicata de plan

#### Duplicata de plan

PLANSP-01-0A Duplicata de plan pour organigramme SP

### Clé et passe

#### Clé et passe

CLG000-01-0A Clé supplémentaire livrée avec son cylindre

CLG000-02-0A Clé livrée séparément de son cylindre

CLG000-04-0A Clé livrée ultérieurement à une autre adresse que celle de livraison habituelle

PGG000-01-0A Clé Passe général livré avec les cylindres du plan

PPG000-02-0A Clé Passe partiel livré séparément de son plan



Autres dimensions de cylindres disponibles sur demande

# Cadenas

Complément pour la protection des accès d'une entreprise, les cadenas automatiques JPM permettent de protéger vos biens sensibles.



## APPLICATIONS

Les cadenas automatiques JPM permettent de sécuriser facilement vos chaînes, casiers de vestiaires ainsi que vos armoires.

## LES + PRODUIT

- Possibilité d'intégration à un organigramme JPM
- Anse sautante automatique

## CARACTÉRISTIQUES

### Cadenas automatique classique :

- Anse en acier trempé
- Anse sautante automatique
- Corps monobloc en laiton massif
- Cadenas à 4 goupilles
- Livré avec 2 clés en laiton nickelé
- Disponible en 4 tailles différentes

### Cadenas Keso :

- Disponible en varié, sur numéro ou sur organigramme (seulement en extension pour certains modèles)
- Anse en boron
- Anse sautante automatique
- Corps monobloc en laiton massif chromé résistant au bord de mer
- Cadenas ayant au minimum 6 goupilles actives
- Livré avec 4 clés en acier en varié et 3 clés en organigramme

### Cadenas pour autres organigrammes JPM :

- Disponible en varié, sur numéro ou sur organigramme (seulement en extension pour certains modèles)
- Anse en acier trempé
- Anse sautante automatique
- Corps monobloc en laiton massif
- Cadenas ayant au minimum 6 goupilles
- Livré avec 4 clés en acier en varié et 3 clés en organigramme
- Sur option, version marine résistante au bord de mer avec corps chromé et anse inox



# Cadenas

Références Désignation

## Cadenas

### Keso 4000 S Omega - Cadenas laiton chromé - automatique - forme classique

42043W-01-0A 55 mm - Anse Ø10 mm - Vide d'anse 50 mm

### Keso 2000 S Omega - Cadenas laiton automatique - Forme classique

22043X-01-0A 55 mm - Anse Ø10 mm - Vide d'anse 50 mm

### Keso 2000 Omega Cadenas laiton automatique - Forme classique

22043T-01-0A 55 mm - Anse Ø10 mm - Vide d'anse 50 mm

### Keso 2000 S Cadenas laiton automatique - forme classique

22043S-01-0A 55 mm - Anse Ø10 mm - Vide d'anse 50 mm

### Keso 2000 - Cadenas laiton finition nickelé automatique

22043C-01-0A 55 mm - Anse Ø10 mm - Vide d'anse 50 mm

### Quarz'up - Cadenas automatique

850050-01-0A Cadenas automatique - Anse 55 mm - corps Laiton Poli

850051-02-0A Cadenas automatique Marine - Anse Inox 55 mm

### Spinel+ - Cadenas automatique

750050-11-0A Cadenas automatique - Anse 55 mm - corps Laiton Poli

750051-12-0A Cadenas automatique Marine - Anse Inox 55 mm

### 303 - Cadenas Quality - Forme classique - 3 clés

330050-01-0A 55 mm laiton - Automatique, anse acier trempé - Vide d'anse 37mm

330051-02-0A 55 mm nickelé - Type Marine, anse inox - Vide d'anse 37mm

### 5 Pistons - Cadenas automatiques Quality - Forme classique - 3 clés

830050-01-0A 55 mm laiton - Automatique, anse acier trempé - Vide d'anse 37 mm

830051-02-0A 55 mm chromé - Type Marine, anse inox - Vide d'anse 37 mm

### Surf - Cadenas automatique

772050-02-0A Cadenas 50mm auto anse 27mm laiton traite

772060-02-0A Cadenas 60mm manuel anse 32mm acier blinde



Keso 8000 Ω<sup>2</sup>  
Keso 4000 S Omega  
Keso 2000 S Omega  
Keso 2000 S  
Keso 2000 Omega  
Keso 2000



Quarz'up type Marine  
Spinel+ type Marine  
5 Pistons type Marine  
303 type Marine  
SP type Marine  
Surf acier blindé



Quarz'up laiton  
Spinel+ laiton  
5 Pistons laiton  
303 laiton

# Contacteur à cylindre Profil Européen

Pour le pilotage d'automatismes sécurisés par une clé, JPM propose une gamme complète de contacteurs électriques, à contact impulsionnel ou maintenu permettant également la mise en place d'un niveau supplémentaire de contrôle d'accès. Les contacteurs à cylindre à profil européen JPM sont ainsi destinés à l'ouverture de rideaux métalliques, de portails motorisés, de gâches électriques, etc. L'ensemble de la gamme est compatible avec les combinaisons d'organigrammes.



## APPLICATIONS

Les contacteurs JPM permettent le contrôle de rideaux métalliques, de machines industrielles ou bien de portes de quais notamment. Les contacteurs JPM sont ainsi de précieux alliés pour les grandes et moyennes surfaces, les centres hospitaliers et les sites industriels...

## LES + PRODUIT

- Le choix entre contact impulsionnel et contact maintenu
- Le choix entre contact normalement ouvert et normalement fermé
- Clé prisonnière pour garantir l'arrêt des automatismes contrôlés avant retrait de la clé
- Protection à l'ouverture du boîtier assurée par une vis en inox et le demi-cylindre

## CARACTÉRISTIQUES

### Protection :

- Protection à l'ouverture du boîtier assurée par une vis en inox et le demi-cylindre

### Fonctionnement :

- Fonctionne avec un demi-cylindre à profil européen à panneton orientable vendu séparément
- Pouvoir de coupure 16A à 240V et 5A à 30Vcc
- Résistance aux poussières et l'humidité IP54 adaptée à un usage en extérieur de -30°C à +50°C
- Garantie 2 ans

### Compatibilité :

- Plusieurs contacts au choix : normalement ouverts ou normalement fermés
- Choix entre dispositif à contact impulsionnel ou à contact maintenu
- Boîtier à installer en applique

### Options :

- Sur option, version à contact impulsionnel à encastrer
- Sur option, cabochon de protection étanche pour l'entrée de clé
- Sur option, version à contact maintenu avec clé prisonnière pour garantir l'arrêt des automatismes contrôlés avant retrait de la clé



# Contacteur à cylindre Profil Européen

## Références Désignation

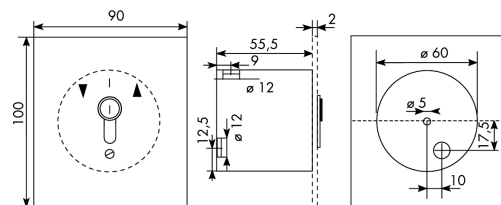
### Contacteur à cylindre Profil Européen

#### Boîtier contacteur en applique type S à contact maintenu

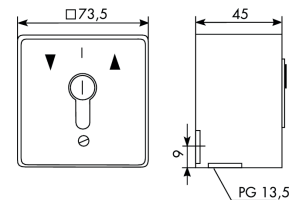
BCAS01-01-0A	2 Contacts inverseurs NO vers NF maintenus en sortie de clé (pour produits à émission ou rupture)
BCAS02-01-0A	2 Contacts NO vers 2 contacts NF maintenus - à clé prisonnière (pour produits à émission)
BCAS02-02-0A	2 Contacts NO vers 2 contacts NF maintenus - à clé prisonnière - pour cylindre PK (pour produits à émission)

#### Boîtier contacteur type M à contact impulsif

BCAM01-01-0A	Technologie applique 2 contacts (2NO 1NF)
BCEM01-01-0A	Technologie à encastrer 2 contacts (2NO 1NF)



Réf. Modèle type M-BCEM01



## Références Désignation

### Accessoires

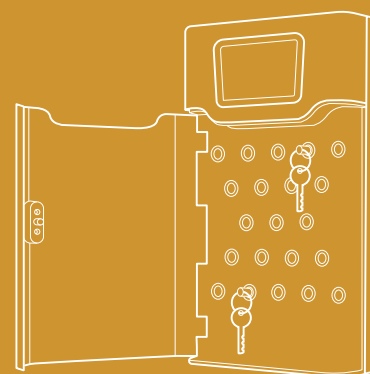
#### 1/2 cylindre Profil Européen panneton réglable

863002-02-0A	Longueur 40 mm (30x10) - Clés maillechort
41714W-02-0A	Keso 4000 S Omega - Lg 40 mm (30/10) - sidramétal nickelé
853002-02-0A	Quarz up - Lg 40 mm (30/10) - laiton nickelé
753002-12-0A	Spinel + - Lg 40 mm (30/10) - laiton nickelé
833002-02-0A	5 Pistons - Lg 40 mm (30/10) - laiton nickelé



### Libellé CCTP

Les portes automatiques seront activées par des contacteurs à profil européen de marque JPM. Ces contacteurs présenteront une résistance aux poussières et à l'humidité d'indice IP54 au minimum. Leur ouverture sera possible uniquement par l'action de la clé une fois la vis en inox dévissée. Ils auront un pouvoir de coupure de 16A minimum à 240V et de 5A minimum à 30Vcc. Les contacts seront au choix, normalement ouverts ou normalement fermés.



## 5 | ARMOIRE À CLÉS

Élément primordial d'une gestion des clés optimale, l'armoire à clés JPM permet de contrôler leur circulation avec facilité et précision. Des clés de bâtiments jusqu'aux clés de véhicules en passant par les clés des machines industrielles, Traka21 permet de suivre toutes les entrées et sorties de clés de l'armoire et savoir qui les utilise.

# Traka21

Traka 21 est une armoire autonome de gestion des clés, qui combine technologie RFID et design robuste. Elle apporte aux petites et moyennes entreprises ou organisations, une gestion intelligente de 21 clés ou trousseaux.



## LES + PRODUIT

### LES + UTILISATEURS :

- Gestion électronique des clés et utilisateurs simplifiée grâce à un écran tactile
- Configuration simple grâce à l'assistant de configuration
- Fonctionnement autonome sans connexion au réseau
- Permet de réduire le nombre de clés en circulation dans l'entreprise

### LES + INSTALLATEURS :

- Installation simple par 4 vis
- Aucun câblage électrique

Références	Désignation
<b>Traka21</b>	
Armoire à clé	
ARM021-01-0A	Traka21 armoire à clé électronique autonome
<b>Accessoires</b>	
Accessoires	
ARM021-02-0A	Porte-clés I-clé Traka21 - Pack de 5 (livré sans scellé)
ARM021-03-0A	Scellés Traka21 - Pack de 25
ARM021-04-0A	Batterie de secours pour Traka21

## APPLICATIONS

L'armoire à clés Traka21 facilite la gestion des clés ! Elle permet de suivre les sorties et les retours de clés pour des véhicules, des engins de chantiers ou industriels. Traka21 permet également de gérer facilement les locations de véhicules.

## CARACTÉRISTIQUES

### PROTECTION :

- Jusqu'à 21 porte-clés électroniques I-clés gérés
- Clés liées à leur porte-clés par un anneau de scellement
- Verrouillage de l'armoire et des porte-clés par code personnel
- Technologie RFID permettant le suivi des porte-clés
- Alarmes sonores en cas d'armoire restée ouverte
- Ouverture manuelle de la porte en cas d'urgence

### FONCTIONNEMENT :

- Gestion jusqu'à 1000 utilisateurs par armoire
- Fonctionnement autonome sans connexion à un PC ou un réseau informatique
- Alimentation sur secteur
- LEDs rouges, oranges et vertes indiquant l'état de verrouillage des porte-clés
- Ecran tactile en couleurs pour une interface ergonomique
- Affichage des rapports sur l'écran tactile et exportables sur clés USB
- Aide en ligne intégrée
- Affichage multilingue
- Certifié CE, FCC, IC
- Armoire en aluminium extrudé et ABS
- Fixation murale par 4 vis protégées par la porte de l'armoire
- Dimensions : (h) 427mm x (l) 246mm x (p) 95mm
- Garantie 2 ans

### OPTIONS :

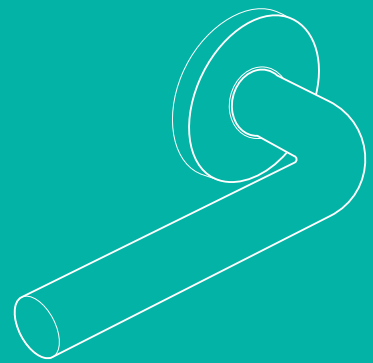
- Sur option, fonctionnement avec une batterie



### Libellé CCTP

Le site disposera d'armoires autonomes de gestion des clés de type Traka21 de marque JPM. Celles-ci fonctionneront sans raccord à un réseau informatique ou PC. Son alimentation se fera sur le secteur ou, en option sur batterie. Elle gèrera jusqu'à 21 porte-clés RFID pour 1000 utilisateurs enregistrés.





## 6 | POIGNÉE DE PORTE

Les poignées de portes JPM allient résistance, ergonomie et design. La nouvelle gamme J-RoX est la seule poignée qualifiée en catégorie d'utilisation grade 4 selon la norme EN1906, en carré de 7 mm. Les différents modèles s'adaptent à tout type de bâtiments en neuf ou en rénovation.



## POIGNÉE DE PORTE J-RoX

<b>J-RoX modèle 61</b> .....	p 204
<b>J-RoX modèle 62</b> .....	p 208
<b>J-RoX modèle 62 Accessibilité</b> .....	p 212
<b>J-RoX modèle 63</b> .....	p 214
<b>J-RoX modèle 64</b> .....	p 218
<b>Butées et jeux de rosaces</b> .....	p 222
<b>Autres poignées de porte</b> .....	p 224

## LE PRODUIT TOP

### POIGNÉE J-ROX 62 VERSION ACCESSIBILITÉ

Unique sur le marché, J-RoX Accessibilité répond aux exigences de la norme sur l'Accessibilité des personnes à mobilité réduite. Cette innovation se caractérise par son design ergonomique, pour une plus grande facilité de préhension et un rail de guidage situé à l'extrémité de la béquille permettant une haute résistance inégalée.



# Zoom sur...

## J-RoX Accessibilité

Une solution de poignée PMR unique sur le marché

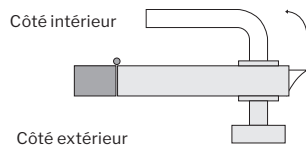


J-RoX Accessibilité se caractérise par son **design ergonomique**, pour une plus **grande facilité de préhension** et un rail de guidage situé à l'extrémité de la béquille permettant une **haute résistance inégalée**.

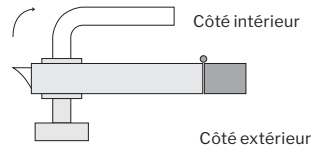
### Comment choisir la main (droite ou gauche) d'une poignée ?

Ensemble béquille et poignée de tirage

**MAIN GAUCHE**

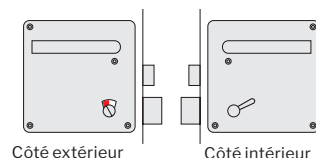


**MAIN DROITE**

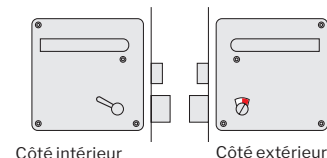


Ensemble sur plaque de forme à condamnation

**MAIN GAUCHE**



**MAIN DROITE**



# AIDE AU CHOIX

	J-RoX	J-RoX Accessibilité	Poignée Freelox	Poignées Palières	Béquille pour serrures en applique
<b>Versions</b>					
Poignée de tirage	•		•	•	
Béquille	•	•	•		
Bouton	•				
Ensemble double boutons					•
Ensemble béquille / bouton	•				•
Ensemble double béquille	•	•	•		•
<b>Caractéristiques techniques</b>					
Sur rosace	•	•	•		
Sur rosace étroite	•				
Sur plaque	•	•	•	•	
Sur plaque de propreté	•		•	•	
Inox AISI 304	•	•			
Aluminium			•	•	•
Carré de 6 mm					•
Carré de 7 mm	•	•	•	•	•
Carré de 8 mm	•				
<b>Fonctions</b>					
Cylindre PE	•	•	•	•	•
Cylindre rond 23 mm				•	
Cylindre KESO 31 mm				•	
Condamnation et décondamnation	•	•	•	•	•
Clé L			•	•	•
Rosace aveugle	•	•			
<b>Dimensions</b>					
Entraxe de fixation plaque longue	195 mm	195 mm	195 mm	195 mm	
Entraxe de fixation rosace	38 mm	38 mm			
Entraxe cylindre	70 mm	70 mm	70 mm	70 mm	
Diamètre rosace	53 mm	53 mm	52 mm		

# J-RoX Modèle 61

Un design sobre et moderne pour une poignée de très haute résistance.



## APPLICATIONS

Idéale en neuf ou en rénovation pour les bâtiments à passage fréquent : hôpitaux, bureaux, écoles, administrations...

## LES + PRODUIT

- Usage très intensif
- Seule poignée en carré de 7 mm qualifiée en catégorie d'utilisation grade 4 selon la norme EN1906
- Très haute résistance : testée à 1 000 000 de cycles
- Forte résistance à la corrosion (240 HBS) grâce à sa construction en Inox AISI 304
- Ressort de rappel pour un plus grand confort d'utilisation
- Un design moderne et élégant avec des fixations invisibles (selon modèle)
- Fonctions disponibles : rosace aveugle, rosace pour cylindre à Profil Européen, rosace à voyant de condamnation et bouton de condamnation
- Apte à équiper des blocs-portes coupe-feu



# J-RoX Modèle 61

## CARACTÉRISTIQUES

### ROSACE RONDE :

- Idéale pour les bâtiments neufs, portes intérieures
- Disponible en double béquille ou poignée de tirage fixe
- Entraxe de fixation : 38 mm
- Pour serrure axe à 50 mm
- Carré de 7 mm
- Diamètre de rosace : 53 mm
- Épaisseur de rosace : 6 mm
- Fixation traversante par vis bouchon anti-rotation
- Fourni avec vis M4 pour porte de 40 mm d'épaisseur et vis sécable pour porte jusqu'à 55 mm d'épaisseur
- Fonctions disponibles : Rosace aveugle, Rosace pour cylindre à Profil Européen, Rosace à voyant de condamnation, Rosace à bouton de condamnation

### PLAQUE LONGUE :

- Idéale en rénovation, adaptée à toutes les configurations
- Disponible en double béquille ou poignée de tirage fixe
- Dimensions de la plaque : 229 x 44 mm
- Entraxe de fixation : 195 mm + 1 point de fixation à 21,5 mm sous l'axe du carré (facultatif)
- Entraxe serrure 70 mm (autres entraxes : nous consulter)
- Carré de 7 mm
- Épaisseur de plaque : 6 mm
- Fixation traversante par vis bouchon anti-rotation
- Fourni avec vis M4 pour porte de 40 mm d'épaisseur et vis sécable pour porte jusqu'à 55 mm d'épaisseur
- Fonctions disponibles : Plaque aveugle, Cylindre à Profil Européen, Voyant de condamnation, Bouton de condamnation

### ROSACE ÉTROITE :

- Dédiée aux profils étroits des portes aluminium et portes vitrées
- Disponible en double béquille
- Entraxe de fixation : 50 mm
- Carré de 8 mm
- Dimension : 70 x 32 mm
- Épaisseur de rosace : 6 mm
- Fixation traversante par vis bouchon anti-rotation
- Fourni avec vis M4 pour porte de 40 mm d'épaisseur et vis sécable pour porte jusqu'à 55 mm d'épaisseur
- Fonctions disponibles : Rosace aveugle, Rosace pour cylindre à Profil Européen

### PLAQUE DE PROPRETÉ :

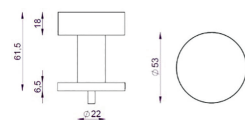
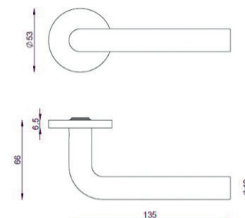
- Recommandée pour le domaine hospitalier ou pour les portes fortement sollicitées, nécessitant une protection contre les chocs et les salissures
- Disponible en double béquille
- Entraxe de fixation : 150 mm + 21,5 mm sous l'axe du carré
- Entraxe serrure 70 mm (autres entraxes : nous consulter)
- Carré de 7 mm
- Dimensions : 170 x 170 mm
- Épaisseur de plaque : 2 mm
- Fixation traversante par vis bouchon anti-rotation
- Fourni avec vis M4 pour porte de 40 mm d'épaisseur et vis sécable pour porte jusqu'à 55 mm d'épaisseur
- Fonctions disponibles : Plaque aveugle, Cylindre à Profil Européen, Voyant de condamnation, Bouton de condamnation

#### Références Désignation

##### Modèle 61 - Rosace ronde

##### Ensemble J-RoX 61 sur rosace ronde

910610-31-0A	Ensemble J-RoX 61 sur rosace carré de 7mm inox brossé
910610-61-1A	Ensemble J-RoX 61 poignée de tirage main droite sur rosace carré de 7mm inox brossé
910610-61-2A	Ensemble J-RoX 61 poignée de tirage main gauche sur rosace carré de 7mm inox brossé

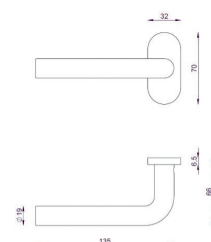


#### Références Désignation

##### Modèle 61 - Rosace étroite

##### Ensemble J-RoX 61 sur rosace étroite

910610-41-0A	Ensemble J-RoX 61 sur rosace étroite carré de 8mm inox brossé
--------------	---



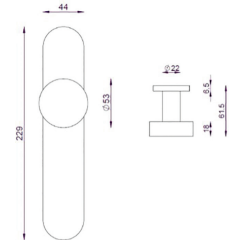
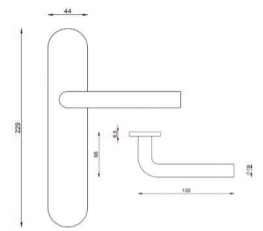
# J-RoX Modèle 61

Références Désignation

## Modèle 61 - Plaque longue

### Ensemble J-RoX 61 sur plaque longue

910610-11-0A	Ensemble J-RoX 61 sur plaque entraxe 195mm carré de 7mm bec de cane inox brossé
910610-12-0A	Ensemble J-RoX 61 sur plaque entraxe 195mm carré de 7mm clé i cylindre profil européen inox brossé
910610-13-0A	Ensemble J-RoX 61 sur plaque entraxe 195mm carré de 7mm condamnation voyant inox brossé
910610-52-1A	Ensemble J-RoX 61 poignée de tirage main droite sur plaque entraxe 195mm carré de 7mm clé i cylindre profil européen inox brossé
910610-52-2A	Ensemble J-RoX 61 poignée de tirage main gauche sur plaque entraxe 195mm carré de 7mm clé i cylindre profil européen inox brossé

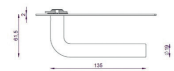
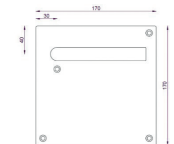


Références Désignation

## Modèle 61 - Plaque de propreté

### Ensemble J-RoX 61 sur plaque de propreté

910610-21-0A	Ensemble J-RoX 61 sur plaque de propreté carré de 7mm bec de cane inox brossé
910610-22-0A	Ensemble J-RoX 61 sur plaque de propreté carré de 7mm clé i cylindre profil européen inox brossé
910610-23-1A	Ensemble J-RoX 61 sur plaque de propreté carré de 7mm condamnation voyant main droite inox brossé
910610-23-2A	Ensemble J-RoX 61 sur plaque de propreté carré de 7mm condamnation voyant main gauche inox brossé



### Libellé CCTP

#### Ensemble J-RoX 61 sur plaque

Poignée de porte tubulaire en acier inoxydable qualité AISI304 diamètre 19mm de forme L à angle arrondi de longueur 135mm en saillie de 66mm solidarifiée sur plaque arrondie de hauteur 229mm et largeur 44mm et épaisseur de 6,5mm à arrêtes vives avec sous plaque en acier inoxydable équipée d'un ressort de soutien. Ensemble qualifié en catégorie d'utilisation Grade 4 à 200 000 manoeuvres selon la norme EN 1906. Finition inox brossé. Carré de 7 mm. Garantie 10 ans.

#### Ensemble J-RoX 61 sur plaque de propreté

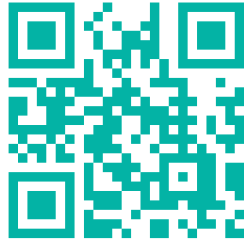
Poignée de porte tubulaire en acier inoxydable qualité AISI304 diamètre 19mm de forme L à angle arrondi de longueur 135mm en saillie de 66mm solidarifiée sur plaque de propreté carrée de hauteur et largeur 170mm et épaisseur de 2mm en acier inoxydable AISI304 équipée d'un ressort de soutien. Ensemble qualifié en catégorie d'utilisation Grade 4 à 200 000 manoeuvres selon la norme EN 1906. Finition inox brossé. Carré de 7 mm. Garantie 10 ans.

#### Ensemble J-RoX 61 sur rosace ronde

Poignée de porte tubulaire en acier inoxydable qualité AISI304 diamètre 19mm de forme L à angle arrondi de longueur 135mm en saillie de 66mm solidarifiée sur rosace ronde de diamètre 53mm et épaisseur de 6,5mm à arrêtes vives avec sous rosace en acier inoxydable équipée d'un ressort de soutien. Ensemble qualifié en catégorie d'utilisation Grade 4 à 200 000 manoeuvres selon la norme EN 1906. Finition inox brossé. Carré de 7 mm. Garantie 10 ans.

#### Ensemble J-RoX 61 sur rosace étroite

Poignée de porte tubulaire en acier inoxydable qualité AISI304 diamètre 19mm de forme L à angle arrondi de longueur 135mm en saillie de 66mm solidarifiée sur rosace étroite arrondie de hauteur 70mm, de largeur 32mm et épaisseur de 6,5mm à arrêtes vives avec sous rosace en acier inoxydable équipée d'un ressort de soutien. Ensemble qualifié en catégorie d'utilisation Grade 4 à 200 000 manoeuvres selon la norme EN 1906. Finition inox brossé. Carré de 8 mm. Garantie 10 ans.



Retrouvez toute l'offre JPM sur notre site internet

➔ [www.jpm.fr](http://www.jpm.fr)



# J-RoX Modèle 62

Un design très actuel, avec un retour en U pour plus d'ergonomie.



## APPLICATIONS

Idéale en neuf ou en rénovation pour les bâtiments à passage fréquent, pour équiper les portes nécessitant un retour de béquille : hôpitaux, bureaux, écoles, administrations...

## LES + PRODUIT

- Usage très intensif
- Seule poignée en carré de 7 mm qualifiée en catégorie d'utilisation grade 4 selon la norme EN1906
- Très haute résistance : testée à 1 000 000 de cycles
- Forte résistance à la corrosion (240 HBS) grâce à sa construction en Inox AISI 304
- Ressort de rappel pour un plus grand confort d'utilisation
- Un design moderne et élégant avec des fixations invisibles (selon modèle)
- Fonctions disponibles : rosace aveugle, rosace pour cylindre à profil européen, rosace à voyant de condamnation et bouton de condamnation
- Apte à équiper des blocs-portes coupe-feu





# J-RoX Modèle 62

## CARACTÉRISTIQUES

### ROSACE RONDE :

- Idéale pour les bâtiments neufs, portes intérieures
- Disponible en double béquille ou poignée de tirage fixe
- Entraxe de fixation : 38 mm
- Pour serrure axe à 50 mm
- Carré de 7 mm
- Diamètre de rosace : 53 mm
- Épaisseur de rosace : 6 mm
- Fixation traversante par vis bouchon anti-rotation
- Fourni avec vis M4 pour porte de 40 mm d'épaisseur et vis sécable pour porte jusqu'à 55 mm d'épaisseur
- Fonctions disponibles : Rosace aveugle, Rosace pour cylindre à Profil Européen, Rosace à voyant de condamnation, Rosace à bouton de condamnation

### PLAQUE LONGUE :

- Idéale en rénovation, adaptée à toutes les configurations
- Disponible en double béquille ou poignée de tirage fixe
- Dimensions de la plaque : 229 x 44 mm
- Entraxe de fixation : 195 mm + 1 point de fixation à 21,5 mm sous l'axe du carré (facultatif)
- Entraxe serrure 70 mm (autres entraxes : nous consulter)
- Carré de 7 mm
- Épaisseur de plaque : 6 mm
- Fixation traversante par vis bouchon anti-rotation
- Fourni avec vis M4 pour porte de 40 mm d'épaisseur et vis sécable pour porte jusqu'à 55 mm d'épaisseur
- Fonctions disponibles : Plaque aveugle, Cylindre à Profil Européen, Voyant de condamnation, Bouton de condamnation

### ROSACE ÉTROITE :

- Dédiée aux profils étroits des portes aluminium et portes vitrées
- Disponible en double béquille
- Entraxe de fixation : 50 mm
- Carré de 8 mm
- Dimension : 70 x 32 mm
- Épaisseur de rosace : 6 mm
- Fixation traversante par vis bouchon anti-rotation
- Fourni avec vis M4 pour porte de 40 mm d'épaisseur et vis sécable pour porte jusqu'à 55 mm d'épaisseur
- Fonctions disponibles : Rosace aveugle, Rosace pour cylindre à Profil Européen

### PLAQUE DE PROPRETÉ :

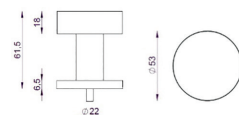
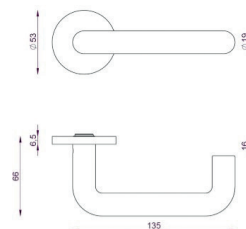
- Recommandée pour le domaine hospitalier ou pour les portes fortement sollicitées, nécessitant une protection contre les chocs et les salissures
- Disponible en double béquille
- Entraxe de fixation : 150 mm + 21,5 mm sous l'axe du carré
- Entraxe serrure 70 mm (autres entraxes : nous consulter)
- Carré de 7 mm
- Dimensions : 170 x 170 mm
- Épaisseur de plaque : 2 mm
- Fixation traversante par vis bouchon anti-rotation
- Fourni avec vis M4 pour porte de 40 mm d'épaisseur et vis sécable pour porte jusqu'à 55 mm d'épaisseur
- Fonctions disponibles : Plaque aveugle, Cylindre à Profil Européen, Voyant de condamnation, Bouton de condamnation

#### Références Désignation

##### Modèle 62 - Rosace ronde

##### Ensemble J-RoX 62 sur rosace ronde

910620-31-0A	Ensemble J-RoX 62 sur rosace carré de 7mm inox brossé
910620-61-1A	Ensemble J-RoX 62 poignée de tirage main droite sur rosace carré de 7mm inox brossé
910620-61-2A	Ensemble J-RoX 62 poignée de tirage main gauche sur rosace carré de 7mm inox brossé

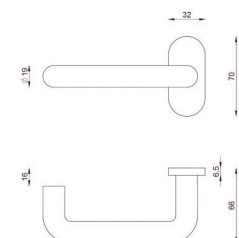


#### Références Désignation

##### Modèle 62 - Rosace étroite

##### Ensemble J-RoX 62 sur rosace étroite

910620-41-0A	Ensemble J-RoX 62 sur rosace étroite carré de 8mm inox brossé
--------------	---



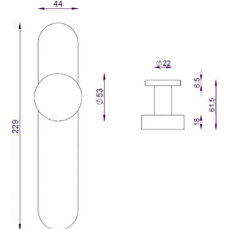
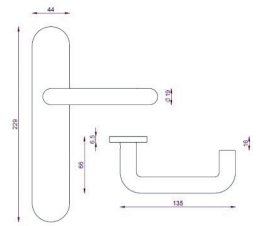
# J-RoX Modèle 62

Références Désignation

## Modèle 62 - Plaque longue

### Ensemble J-RoX 62 sur plaque longue

910620-11-0A	Ensemble J-RoX 62 sur plaque entraxe 195mm carré de 7mm bec de cane inox brossé
910620-12-0A	Ensemble J-RoX 62 sur plaque entraxe 195mm carré de 7mm clé i cylindre profil européen inox brossé
910620-13-0A	Ensemble J-RoX 62 sur plaque entraxe 195mm carré de 7mm condamnation voyant inox brossé
910620-52-1A	Ensemble J-RoX 62 poignée de tirage main droite sur plaque entraxe 195mm clé i cylindre profil européen inox brossé
910620-52-2A	Ensemble J-RoX 62 poignée de tirage main gauche sur plaque entraxe 195mm clé i cylindre profil européen inox brossé

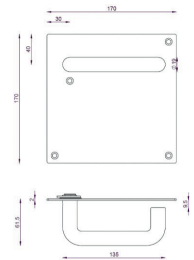


Références Désignation

## Modèle 62 - Plaque de propreté

### Ensemble J-RoX 62 sur plaque de propreté

910620-21-0A	Ensemble J-RoX 62 sur plaque de propreté carré de 7mm bec de cane inox brossé
910620-22-0A	Ensemble J-RoX 62 sur plaque de propreté carré de 7mm clé i cylindre profil européen inox brossé
910620-23-1A	Ensemble J-RoX 62 sur plaque de propreté carré de 7mm condamnation voyant main droite inox brossé
910620-23-2A	Ensemble J-RoX 62 sur plaque de propreté carré de 7mm condamnation voyant main gauche inox brossé



### Libellé CCTP

#### Ensemble J-RoX 62 sur plaque

Poignée de porte tubulaire en acier inoxydable qualité AISI304 diamètre 19mm de forme U à angle arrondi de longueur 135mm en saillie de 66mm solidarifiée sur plaque arrondie de hauteur 229mm et largeur 44mm et épaisseur de 6,5mm à arrêtes vives avec sous plaque en acier inoxydable équipée d'un ressort de soutien. Ensemble qualifié en catégorie d'utilisation Grade 4 à 200 000 manoeuvres selon la norme EN 1906. Finition inox brossé. Carré de 7 mm. Garantie 10 ans.

#### Ensemble J-RoX 62 sur plaque de propreté

Poignée de porte tubulaire en acier inoxydable qualité AISI304 diamètre 19mm de forme U à angle arrondi de longueur 135mm en saillie de 66mm solidarifiée sur plaque de propreté carrée de hauteur et largeur 170mm et épaisseur de 2mm en acier inoxydable AISI304 équipée d'un ressort de soutien. Ensemble qualifié en catégorie d'utilisation Grade 4 à 200 000 manoeuvres selon la norme EN 1906. Finition inox brossé. Carré de 7 mm. Garantie 10 ans.

#### Ensemble J-RoX 62 sur rosace ronde

Poignée de porte tubulaire en acier inoxydable qualité AISI304 diamètre 19mm de forme U à angle arrondi de longueur 135mm en saillie de 66mm solidarifiée sur rosace ronde de diamètre 53mm et épaisseur de 6,5mm à arrêtes vives avec sous rosace en acier inoxydable équipée d'un ressort de soutien. Ensemble qualifié en catégorie d'utilisation Grade 4 à 200 000 manoeuvres selon la norme EN 1906. Finition inox brossé. Carré de 7 mm. Garantie 10 ans.

#### Ensemble J-RoX 62 sur rosace étroite

Poignée de porte tubulaire en acier inoxydable qualité AISI304 diamètre 19mm de forme U à angle arrondi de longueur 135mm en saillie de 66mm solidarifiée sur rosace étroite arrondie de hauteur 70mm, de largeur 32 mm et épaisseur de 6,5mm à arrêtes vives avec sous rosace en acier inoxydable équipée d'un ressort de soutien. Ensemble qualifié en catégorie d'utilisation Grade 4 à 200 000 manoeuvres selon la norme EN 1906. Finition inox brossé. Carré de 8 mm. Garantie 10 ans.



Retrouvez toute l'offre JPM sur notre site internet

➤ [www.jpm.fr](http://www.jpm.fr)



# J-RoX Modèle 62

## Accessibilité

Solution unique et ultra résistante pour répondre aux exigences de la norme sur l'Accessibilité des personnes à mobilité réduite.



### APPLICATIONS

Idéale pour les portes d'hôpitaux, d'EHPAD ou bâtiments recevant du public et devant répondre à la norme sur l'Accessibilité des personnes à mobilité réduite (PMR).

### LES + PRODUIT

- Design ergonomique, pour une plus grande facilité de préhension
- Très haute endurance à deux niveaux
- Forte résistance à la traction
- Une butée en fin de course limitant le couple exercé sur le fouillot de la serrure
- Design du guidage de béquille uniformisé avec la rosace
- Apte à équiper des blocs-portes coupe-feu



# J-RoX Modèle 62 Accessibilité

## CARACTÉRISTIQUES

### ROSACE RONDE :

- Disponible en double béquille
- Longueur : 320 mm
- Guidage d'extrémité de béquille solidaire de la béquille
- Ensemble en acier inoxydable AISI 304
- Ensemble solidarisé avec ressort de soutien
- Épaisseur de rosace et de capot : 6 mm
- Carré de 7 mm
- Entraxe de fixation : 38 mm
- Ensemble solidarisé
- Rosaces de fonction : vis à bois ou 38 mm
- Guidage béquille : 6 vis bouchons M4 ou 6 vis bois
- Verrouillage du carré par vis pression
- Fixation traversante par vis M4 et bouchon anti-rotation
- Livrée en standard pour porte de 38 à 55 mm d'épaisseur
- Fonctions disponibles : rosace aveugle, rosace pour cylindre à Profil Européen, rosace à voyant de condamnation, rosace à bouton de condamnation (disponible sur rosace ronde)

### PLAQUE LONGUE :

- Idéale en rénovation
- Disponible en double béquille
- Longueur : 331 mm
- Guidage d'extrémité de béquille solidaire de la béquille
- Ensemble en acier inoxydable AISI 304
- Ensemble solidarisé avec ressort de soutien
- Dimension de la plaque : 229 x 44 mm
- Epaisseur de la plaque : 6,5 mm
- Entraxe de fixation : 195 mm + 1 point de fixation à 21,5 mm sous l'axe du carré (facultatif)
- Entraxe serrure : 70 mm
- Carré de 7 mm
- Fixation traversante par vis bouchon anti-rotation
- Fourni avec vis M4 pour porte de 40 mm d'épaisseur et vis sécable pour porte jusqu'à 55 mm d'épaisseur
- Fonctions disponibles : Plaque aveugle, Plaque pour cylindre profil européen, Plaque avec bouton et voyant de condamnation

### Références Désignation

#### Modèle 62 Accessibilité

##### Ensemble J-RoX 62 Accessibilité sur rosace ronde

910621-31-0A Ensemble J-RoX 62 Accessibilité sur rosace carré de 7mm bec de cane inox brossé

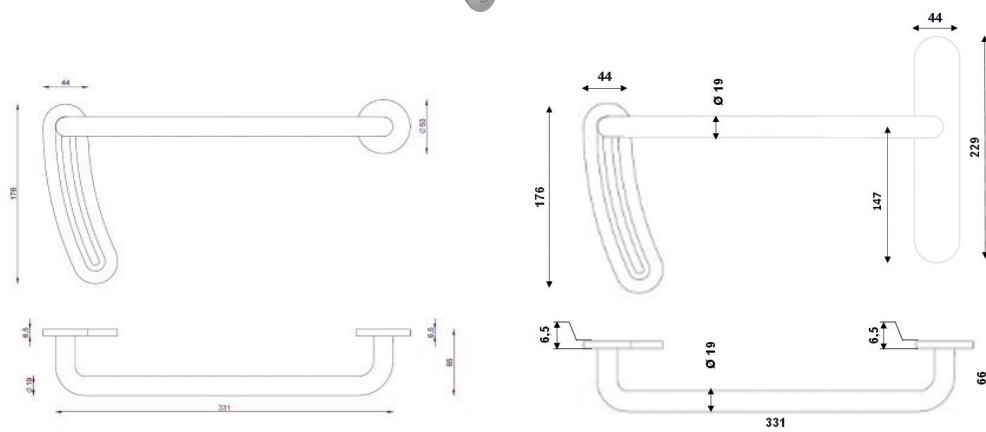
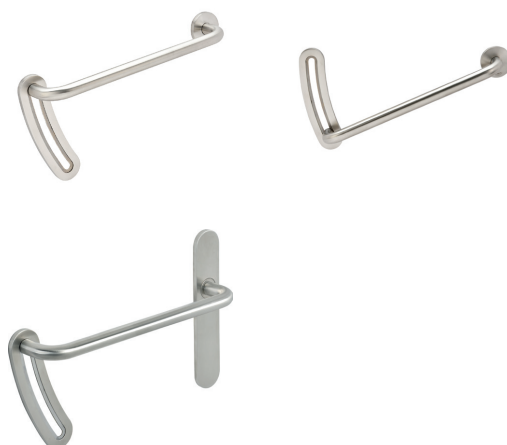
##### Ensemble J-RoX 62 Accessibilité sur plaque longue

910621-11-0A Ensemble J-RoX 62 Accessibilité sur plaque carré de 7mm bec de cane inox brossé

910621-12-0A Ensemble J-RoX 62 Accessibilité sur plaque carré de 7mm clé à cylindre profil européen inox brossé

910621-13-1A Ensemble J-RoX 62 Accessibilité sur plaque carré de 7mm à condamnation voyant inox brossé main droite

910621-13-2A Ensemble J-RoX 62 Accessibilité sur plaque carré de 7mm condamnation voyant inox brossé main gauche



### Libellé CCTP

#### Ensemble J-RoX 62 Accessibilité

Poignée de porte tubulaire en acier inoxydable qualité AISI304 diamètre 19 mm de forme U à angle arrondi de longueur 330 mm en saillie de 66mm solidarisée sur rosace ronde ou plaque longue d'épaisseur de 6,5 mm à arrêtes vives avec sous plaque en acier inoxydable équipée d'un ressort de soutien. Poignée équipée à son extrémité d'une plaque de guidage en acier inoxydable AISI304 avec 6 trous de fixation, 1 trou de positionnement et un capot clippé épaisseur 6,5 mm à arrêtes vives. Ensemble qualifié en catégorie d'utilisation Grade 4 à 200 000 manoeuvres selon la norme EN 1906. Finition inox brossé. Carré de 7 mm. Garantie 10 ans.

# J-RoX Modèle 63

Des angles vifs, pour un style résolument contemporain.



## APPLICATIONS

Idéale en neuf ou en rénovation pour les bâtiments à passage fréquent : hôpitaux, bureaux, écoles, administrations...

## LES + PRODUIT

- Usage très intensif
- Seule poignée en carré de 7 mm qualifiée en catégorie d'utilisation grade 4 selon la norme EN1906
- Très haute résistance : testée à 1 000 000 de cycles
- Forte résistance à la corrosion (240 HBS) grâce à sa construction en Inox AISI 304
- Ressort de rappel pour un plus grand confort d'utilisation
- Un design moderne et élégant avec des fixations invisibles (selon modèle)
- Fonctions disponibles : rosace aveugle, rosace pour cylindre à Profil Européen, rosace à voyant de condamnation et bouton de condamnation
- Apte à équiper des blocs-portes coupe-feu



# J-RoX Modèle 63

## CARACTÉRISTIQUES

### ROSACE RONDE :

- Idéale pour les bâtiments neufs, portes intérieures
- Disponible en double béquille ou poignée de tirage fixe
- Entraxe de fixation : 38 mm
- Pour serrure axe à 50 mm
- Carré de 7 mm
- Diamètre de rosace : 53 mm
- Épaisseur de rosace : 6 mm
- Fixation traversante par vis bouchon anti-rotation
- Fourni avec vis M4 pour porte de 40 mm d'épaisseur et vis sécable pour porte jusqu'à 55 mm d'épaisseur
- Fonctions disponibles : Rosace aveugle, Rosace pour cylindre à Profil Européen, Rosace à voyant de condamnation, Rosace à bouton de condamnation

### PLAQUE LONGUE :

- Idéale en rénovation, adaptée à toutes les configurations
- Disponible en double béquille ou poignée de tirage fixe
- Dimensions de la plaque : 229 x 44 mm
- Entraxe de fixation : 195 mm + 1 point de fixation à 21,5 mm sous l'axe du carré (facultatif)
- Entraxe serrure 70 mm (autres entraxes : nous consulter)
- Carré de 7 mm
- Épaisseur de plaque : 6 mm
- Fixation traversante par vis bouchon anti-rotation
- Fourni avec vis M4 pour porte de 40 mm d'épaisseur et vis sécable pour porte jusqu'à 55 mm d'épaisseur
- Fonctions disponibles : Plaque aveugle, Cylindre à Profil Européen, Voyant de condamnation, Bouton de condamnation

### ROSACE ÉTROITE :

- Dédiée aux profils étroits des portes aluminium et portes vitrées
- Disponible en double béquille
- Entraxe de fixation : 50 mm
- Carré de 8 mm
- Dimension : 70 x 32 mm
- Épaisseur de rosace : 6 mm
- Fixation traversante par vis bouchon anti-rotation
- Fourni avec vis M4 pour porte de 40 mm d'épaisseur et vis sécable pour porte jusqu'à 55 mm d'épaisseur
- Fonctions disponibles : Rosace aveugle, Rosace pour cylindre à Profil Européen

### PLAQUE DE PROPRETÉ :

- Recommandée pour le domaine hospitalier ou pour les portes fortement sollicitées, nécessitant une protection contre les chocs et les salissures
- Disponible en double béquille
- Entraxe de fixation : 150 mm + 21,5 mm sous l'axe du carré
- Entraxe serrure 70 mm (autres entraxes : nous consulter)
- Carré de 7 mm
- Dimensions : 170 x 170 mm
- Épaisseur de plaque : 2 mm
- Fixation traversante par vis bouchon anti-rotation
- Fourni avec vis M4 pour porte de 40 mm d'épaisseur et vis sécable pour porte jusqu'à 55 mm d'épaisseur
- Fonctions disponibles : Plaque aveugle, Cylindre à Profil Européen, Voyant de condamnation, Bouton de condamnation

#### Références Désignation

##### Modèle 63 - Rosace ronde

##### Ensemble J-RoX 63 sur rosace ronde

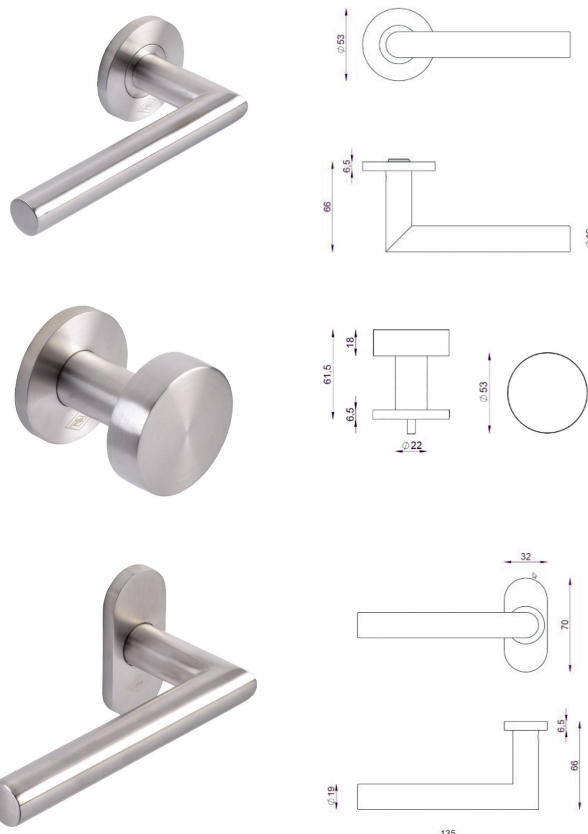
910630-31-0A	Ensemble J-RoX 63 sur rosace carré de 7mm inox brossé
910630-61-1A	Ensemble J-RoX 63 poignée de tirage main droite sur rosace carré de 7mm inox brossé
910630-61-2A	Ensemble J-RoX 63 poignée de tirage main gauche sur rosace carré de 7mm inox brossé

#### Références Désignation

##### Modèle 63 - Rosace étroite

##### Ensemble J-RoX 63 sur rosace étroite

910630-41-0A	Ensemble J-RoX 63 sur rosace étroite carré de 8mm inox brossé
--------------	---



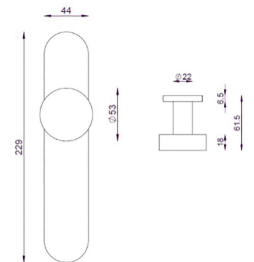
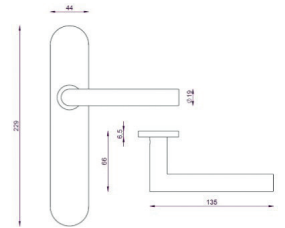
# J-RoX Modèle 63

## Références Désignation

### Modèle 63 - Plaque longue

#### Ensemble J-RoX 63 sur plaque longue

910630-11-0A	Ensemble J-RoX 63 sur plaque entraxe 195mm carré de 7mm bec de cane inox brossé
910630-12-0A	Ensemble J-RoX 63 sur plaque entraxe 195mm carré de 7mm clé i cylindre profil européen inox brossé
910630-13-0A	Ensemble J-RoX 63 sur plaque entraxe 195mm carré de 7mm condamnation voyant inox brossé
910630-52-1A	Ensemble J-RoX 63 poignée de tirage main droite sur plaque entraxe 195mm carré de 7mm clé i cylindre profil européen inox brossé
910630-52-2A	Ensemble J-RoX 63 poignée de tirage main gauche sur plaque entraxe 195mm carré de 7mm clé i cylindre profil européen inox brossé

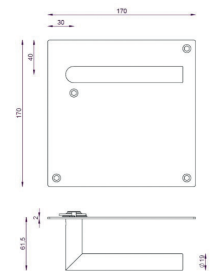


## Références Désignation

### Modèle 63 - Plaque de propreté

#### Ensemble J-RoX 63 sur plaque de propreté

910630-21-0A	Ensemble J-RoX 63 sur plaque de propreté carré de 7mm bec de cane inox brossé
910630-22-0A	Ensemble J-RoX 63 sur plaque de propreté carré de 7mm clé i cylindre profil européen inox brossé
910630-23-1A	Ensemble J-RoX 63 sur plaque de propreté carré de 7mm condamnation voyant main droite inox brossé
910630-23-2A	Ensemble J-RoX 63 sur plaque de propreté carré de 7mm condamnation voyant main gauche inox brossé



### Libellé CCTP

#### Ensemble J-RoX 63 sur plaque

Poignée de porte tubulaire en acier inoxydable qualité AISI304 diamètre 19mm de forme L à angle droit de longueur 135mm en saillie de 66mm solidarisée sur plaque arrondie de hauteur 229mm et largeur 44mm et épaisseur de 6,5mm à arrêtes vives avec sous plaque en acier inoxydable équipée d'un ressort de soutien. Ensemble qualifié en catégorie d'utilisation Grade 4 à 200 000 manoeuvres selon la norme EN 1906. Finition inox brossé. Carré de 7mm. Garantie 10 ans.

#### Ensemble J-RoX 63 sur plaque de propreté

Poignée de porte tubulaire en acier inoxydable qualité AISI304 diamètre 19mm de forme L à angle droit de longueur 135mm en saillie de 66mm solidarisée sur plaque de propreté carrée de hauteur et largeur 170mm et épaisseur de 2mm en acier inoxydable AISI304 équipée d'un ressort de soutien. Ensemble qualifié en catégorie d'utilisation Grade 4 à 200 000 manoeuvres selon la norme EN 1906. Finition inox brossé. Carré de 7mm. Garantie 10 ans.

#### Ensemble J-RoX 63 sur rosace ronde

Poignée de porte tubulaire en acier inoxydable qualité AISI304 diamètre 19mm de forme L à angle droit de longueur 135mm en saillie de 66mm solidarisée sur rosace ronde de diamètre 53mm et épaisseur de 6,5mm à arrêtes vives avec sous rosace en acier inoxydable équipée d'un ressort de soutien. Ensemble qualifié en catégorie d'utilisation Grade 4 à 200 000 manoeuvres selon la norme EN 1906. Finition inox brossé. Carré de 7mm. Garantie 10 ans.

#### Ensemble J-RoX 63 sur rosace étroite

Poignée de porte tubulaire en acier inoxydable qualité AISI304 diamètre 19mm de forme L à angle droit de longueur 135mm en saillie de 66mm solidarisée sur rosace étroite arrondie de hauteur 70mm, de largeur 32 mm et épaisseur de 6,5mm à arrêtes vives avec sous rosace en acier inoxydable équipée d'un ressort de soutien. Ensemble qualifié en catégorie d'utilisation Grade 4 à 200 000 manoeuvres selon la norme EN 1906. Finition inox brossé. Carré de 8mm. Garantie 10 ans.





Retrouvez toute l'offre JPM sur notre site internet

➔ [www.jpm.fr](http://www.jpm.fr)



# J-RoX Modèle 64

Un style épuré aux courbes dynamiques pour une poignée de très haute résistance.



## APPLICATIONS

Idéale en neuf ou en rénovation pour les bâtiments à passage fréquent : hôpitaux, bureaux, écoles, administrations...

## LES + PRODUIT

- Usage très intensif
- Seule poignée en carré de 7 mm qualifiée en catégorie d'utilisation grade 4 selon la norme EN1906
- Très haute résistance : testée à 1 000 000 de cycles
- Forte résistance à la corrosion (240 HBS) grâce à sa construction en Inox AISI 304
- Ressort de rappel pour un plus grand confort d'utilisation
- Un design moderne et élégant avec des fixations invisibles (selon modèle)
- Fonctions disponibles : rosace aveugle, rosace pour cylindre à Profil Européen, rosace à voyant de condamnation et bouton de condamnation
- Apte à équiper des blocs-portes coupe-feu



# J-RoX Modèle 64

## CARACTÉRISTIQUES

### ROSACE RONDE :

- Idéale pour les bâtiments neufs, portes intérieures
- Disponible en double béquille ou poignée de tirage fixe
- Entraxe de fixation : 38 mm
- Pour serrure axe à 50 mm
- Carré de 7 mm
- Diamètre de rosace : 53 mm
- Épaisseur de rosace : 6 mm
- Fixation traversante par vis bouchon anti-rotation
- Fourni avec vis M4 pour porte de 40 mm d'épaisseur et vis sécable pour porte jusqu'à 55 mm d'épaisseur
- Fonctions disponibles : Rosace aveugle, Rosace pour cylindre à Profil Européen, Rosace à voyant de condamnation, Rosace à bouton de condamnation

### PLAQUE LONGUE :

- Idéale en rénovation, adaptée à toutes les configurations
- Disponible en double béquille ou poignée de tirage fixe
- Dimensions de la plaque : 229 x 44 mm
- Entraxe de fixation : 195 mm + 1 point de fixation à 21,5 mm sous l'axe du carré (facultatif)
- Entraxe serrure 70 mm (autres entraxes : nous consulter)
- Carré de 7 mm
- Épaisseur de plaque : 6 mm
- Fixation traversante par vis bouchon anti-rotation
- Fourni avec vis M4 pour porte de 40 mm d'épaisseur et vis sécable pour porte jusqu'à 55 mm d'épaisseur
- Fonctions disponibles : Plaque aveugle, Cylindre à Profil Européen, Voyant de condamnation, Bouton de condamnation

### ROSACE ÉTROITE :

- Dédiée aux profils étroits des portes aluminium et portes vitrées
- Disponible en double béquille
- Entraxe de fixation : 50 mm
- Carré de 8 mm
- Dimension : 70 x 32 mm
- Épaisseur de rosace : 6 mm
- Fixation traversante par vis bouchon anti-rotation
- Fourni avec vis M4 pour porte de 40 mm d'épaisseur et vis sécable pour porte jusqu'à 55 mm d'épaisseur
- Fonctions disponibles : Rosace aveugle, Rosace pour cylindre à Profil Européen

### PLAQUE DE PROPRETÉ :

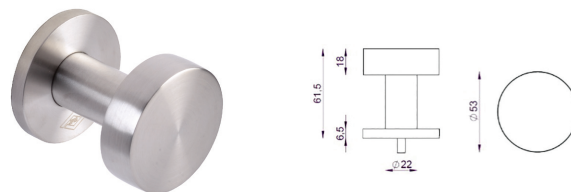
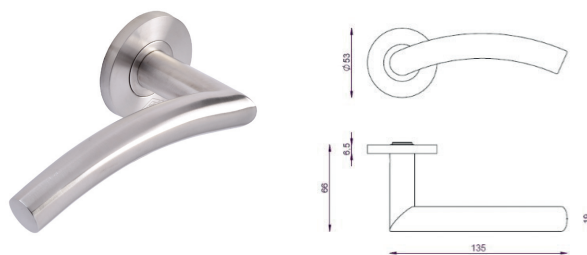
- Recommandée pour le domaine hospitalier ou pour les portes fortement sollicitées, nécessitant une protection contre les chocs et les salissures
- Disponible en double béquille
- Entraxe de fixation : 150 mm + 21,5 mm sous l'axe du carré
- Entraxe serrure 70 mm (autres entraxes : nous consulter)
- Carré de 7 mm
- Dimensions : 170 x 170 mm
- Épaisseur de plaque : 2 mm
- Fixation traversante par vis bouchon anti-rotation
- Fourni avec vis M4 pour porte de 40 mm d'épaisseur et vis sécable pour porte jusqu'à 55 mm d'épaisseur
- Fonctions disponibles : Plaque aveugle, Cylindre à Profil Européen, Voyant de condamnation, Bouton de condamnation

#### Références Désignation

##### Modèle 64 - Rosace ronde

###### Ensemble J-RoX 64 sur rosace ronde

910640-31-0A	Ensemble J-RoX 64 sur rosace carré de 7mm inox brossé
910640-61-1A	Ensemble J-RoX 64 poignée de tirage main droite sur rosace carré de 7mm inox brossé
910640-61-2A	Ensemble J-RoX 64 poignée de tirage main gauche sur rosace carré de 7mm inox brossé



#### Références Désignation

##### Modèle 64 - Rosace étroite

###### Ensemble J-RoX 64 sur rosace étroite

910640-41-0A	Ensemble J-RoX 64 sur rosace étroite carré de 8mm inox brossé
--------------	---



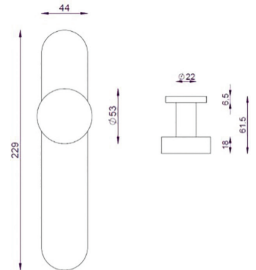
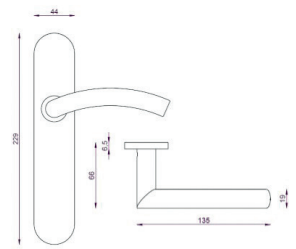
# J-RoX Modèle 64

## Références Désignation

### Modèle 64 - Plaque longue

#### Ensemble J-RoX 64 sur plaque longue

910640-11-0A	Ensemble J-RoX 64 sur plaque entraxe 195mm carré de 7mm bec de cane inox brossé
910640-12-0A	Ensemble J-RoX 64 sur plaque entraxe 195mm carré de 7mm clé i cylindre profil européen inox brossé
910640-13-0A	Ensemble J-RoX 64 sur plaque entraxe 195mm carré de 7mm condamnation voyant inox brossé
910640-52-1A	Ensemble J-RoX 64 poignée de tirage main droite sur plaque entraxe 195mm carré de 7mm clé i cylindre profil européen inox brossé
910640-52-2A	Ensemble J-RoX 64 poignée de tirage main gauche sur plaque entraxe 195mm carré de 7mm clé i cylindre profil européen inox brossé

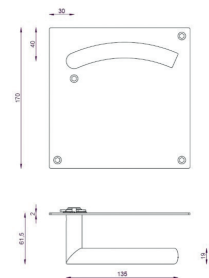


## Références Désignation

### Modèle 64 - Plaque de propreté

#### Ensemble J-RoX 64 sur plaque de propreté

910640-21-0A	Ensemble J-RoX 64 sur plaque de propreté carré de 7mm bec de cane inox brossé
910640-22-0A	Ensemble J-RoX 64 sur plaque de propreté carré de 7mm clé i cylindre profil européen inox brossé
910640-23-1A	Ensemble J-RoX 64 sur plaque de propreté carré de 7mm condamnation voyant main droite inox brossé
910640-23-2A	Ensemble J-RoX 64 sur plaque de propreté carré de 7mm condamnation voyant main gauche inox brossé



### Libellé CCTP

#### Ensemble J-RoX 64 sur plaque

Poignée de porte tubulaire en acier inoxydable qualité AISI304 diamètre 19 mm de forme L à angle droit et balluste cintré de longueur 135 mm en saillie de 66 mm solidarisée sur plaque arrondie de hauteur 229 mm et largeur 44 mm et épaisseur de 6,5 mm à arrêtes vives avec sous plaque en acier inoxydable équipée d'un ressort de soutien. Ensemble qualifié en catégorie d'utilisation Grade 4 à 200 000 manoeuvres selon la norme EN 1906. Finition inox brossé. Carré de 7 mm. Garantie 10 ans.

#### Ensemble J-RoX 64 sur plaque de propreté

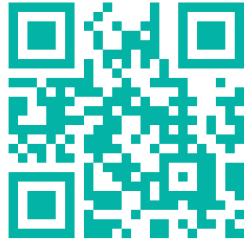
Poignée de porte tubulaire en acier inoxydable qualité AISI304 diamètre 19 mm de forme L à angle droit et balluste cintré de longueur 135 mm en saillie de 66 mm solidarisée sur plaque de propreté carrée de hauteur et largeur 170 mm et épaisseur de 2 mm en acier inoxydable AISI304 équipée d'un ressort de soutien. Ensemble qualifié en catégorie d'utilisation Grade 4 à 200 000 manoeuvres selon la norme EN 1906. Finition inox brossé. Carré de 7 mm. Garantie 10 ans.

#### Ensemble J-RoX 64 sur rosace ronde

Poignée de porte tubulaire en acier inoxydable qualité AISI304 diamètre 19 mm de forme L à angle droit et balluste cintré de longueur 135 mm en saillie de 66 mm solidarisée sur rosace ronde de diamètre 53 mm et épaisseur de 6,5 mm à arrêtes vives avec sous rosace en acier inoxydable équipée d'un ressort de soutien. Ensemble qualifié en catégorie d'utilisation Grade 4 à 200 000 manoeuvres selon la norme EN 1906. Finition inox brossé. Carré de 7 mm. Garantie 10 ans.

#### Ensemble J-RoX 64 sur rosace étroite

Poignée de porte tubulaire en acier inoxydable qualité AISI304 diamètre 19 mm de forme L à angle droit et balluste cintré de longueur 135 mm en saillie de 66 mm solidarisée sur rosace étroite arrondie de hauteur 70 mm, de largeur 32 mm et épaisseur de 6,5 mm à arrêtes vives avec sous rosace en acier inoxydable équipée d'un ressort de soutien. Ensemble qualifié en catégorie d'utilisation Grade 4 à 200 000 manoeuvres selon la norme EN 1906. Finition inox brossé. Carré de 8 mm. Garantie 10 ans.



Retrouvez toute l'offre JPM sur notre site internet

➔ [www.jpm.fr](http://www.jpm.fr)



# Butées et jeux de rosaces

Accessoires J-RoX adaptés à tous les usages.



## APPLICATIONS

Complément de gamme J-RoX, la butée de béquille murale ou la butée de sol permettent de protéger les murs des éventuels chocs.

## LES + PRODUIT

- Les butées permettent de protéger les murs et d'absorber les chocs.
- Les rosaces sont recommandées pour un aspect et une finition esthétique des portes
- Résistance à l'usure

## CARACTÉRISTIQUES

### JEUX DE ROSACES :

- Rosaces fines épaisseur 6 mm
- Arrêtes vives pour un design moderne
- Fixations invisibles

### BUTÉES :

- Butées en acier inoxydable AISI 304
- Amortisseurs en élastomère
- Insert en aluminium massif
- Bouchon cache vis vissé

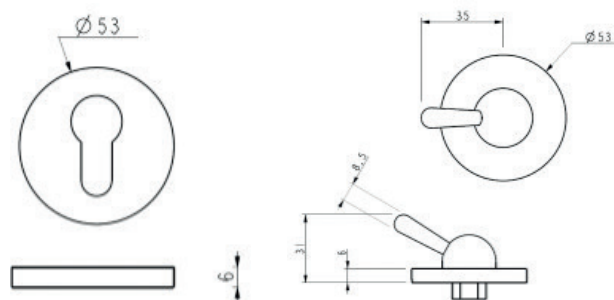
# Butées et jeux de rosaces

Références Désignation

## Jeu de rosaces

### Jeu de rosaces

910500-30-0X	Jeu de rosaces aveugle inox brossé - Par boîte de 10
910500-31-0X	Jeu de rosaces clé i cylindre profil européen inox brossé - Par boîte de 10
910500-33-0X	Jeu de rosaces condamnation à voyant inox brossé - Par boîte de 10
910500-40-0X	Jeu de rosaces étroites aveugle inox brossé - Par boîte de 10
910500-42-0X	Jeu de rosaces étroites clé i cylindre profil européen inox brossé - Par boîte de 10



Références Désignation

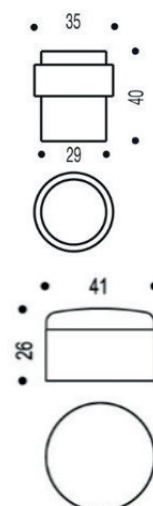
## Butées

### Butée de sol

910600-10-0X Butée de sol inox 3540 inox brossé - Par boîte de 10

### Butée de béquille murale

910600-20-0X Butée murale inox 4126 inox brossé - Par boîte de 10



### Libellé CCTP

#### Butée de sol

Butée de sol cylindrique de diamètre 35 mm et hauteur 40 mm en acier Inoxydable AISI 304 avec insert en aluminium et amortisseur-cache vis en élastomère. Finition inox brossé. Garantie 2 ans.

#### Butée de béquille

Butée de béquille murale cylindrique de diamètre 41 mm et hauteur 26 mm en acier Inoxydable AISI 304 avec amortisseur-cache vis en élastomère. Finition inox brossé. Garantie 2 ans.

# Autres poignées de porte



## APPLICATIONS

Idéale pour les serrures en applique Freelox et les poignées palières.

## LES + PRODUIT

### Poignées Freelox

- Compatible pour les anciennes gammes de serrures Tandem et Vigistyl
- Plaques béquilles pour Vigistyl et Tandem livrées avec une sous plaque de propreté

### Palières

- Poignées palières livrées avec une sous plaque de propreté
- Portes palières équipées d'une serrure à cylindre, en applique à cylindre rond et en applique à protecteur de cylindre rond

### Béquilles pour serrures en applique

- Equipe les serrures en applique horizontale
- Equipe les serrures en applique verticale

## CARACTÉRISTIQUES

### POIGNÉES FREELOX

- Sur rosace
- Sur plaque
- Sous plaque de propreté
- Carré de 7 mm

### PALIÈRES

- Sur plaque
- Sous plaque de propreté
- Carré de 7 mm

### BÉQUILLES POUR SERRURES EN APPLIQUE

- Carré de 6 mm
- Carré de 7 mm



# Autres poignées de porte

Références Désignation

## Poignées Tandem / Vigistyl / JPM Freelox

### Plaque palière Profil Européen

911301-01-0A Blanc

911301-04-0A Autre couleur R.A.L. (A définir à la commande)

### Plaque palière Profil Européen avec sous plaque de propreté

911302-01-0A Blanc

### Ensembles doubles de manoeuvre pour JPM Freelox

777BEQ-01-0A Ensemble béquille double noir



Références Désignation

## Palières

### Bastille

963500-01-0A Sans perçage - Argent

963500-05-0A Profil Européen - Argent

Références Désignation

## Béquilles pour serrures appliques

### Béquilles - Aluminium

000801-03-0G Double - Carré 6 mm

000801-04-0G Double - Carré 7 mm



## 7 | FERME-PORTE ET BANDEAU

Les ferme-portes CE EN 1154 permettent une fermeture correcte de la porte après utilisation, assurant ainsi sa fonction coupe-feu. Sur une issue de secours, ils assurent la fermeture complète et sécurisée du ou des vantaux. JPM propose une gamme de ferme-portes complète, adaptée à toutes les configurations de porte, au design contemporain et de dimensions compactes.

<b>Ferme-porte en applique à bras glissière</b> .....	p230
<b>Ferme-porte en applique à bras compas</b> .....	p234
<b>Sélecteur et bandeau linéaire</b> .....	p236

## LE PRODUIT TOP



### FERME-PORTE FP5500

Idéal dans les lieux où l'accessibilité est un enjeu (EHPAD, hôpitaux, écoles...), le ferme-porte FP5500 combine la technologie à came et bras glissière pour apporter un confort d'utilisation tout en assurant un niveau de sécurité maximum. Réversible, le FP5500 peut être installé selon 4 configurations de pose, avec une référence unique, pour portes jusqu'à 1 400 mm de large / 120 kg.

# Zoom sur...

## Comment choisir un ferme-porte ?

### Force du ferme-porte

EN	1	2	3	4	5	6	7
<b>FORCE</b>	Porte de 750 mm et 20 kg maxi	Porte de 850 mm et 40 kg maxi	Porte de 950 mm et 60 kg maxi	Porte de 1100 mm et 80 kg maxi	Porte de 1250 mm et 100 kg maxi	Porte de 1400 mm et 120 kg maxi	Porte de 1600 mm et 160 kg maxi

La force d'un ferme-porte, entre 1 et 7, se choisit en fonction de la longueur et le poids de la porte, selon les mesures indiquées dans la norme EN1154. Sur une porte coupe-feu, un ferme-porte doit être au minimum de force 3.

### Bras glissière ou bras compas

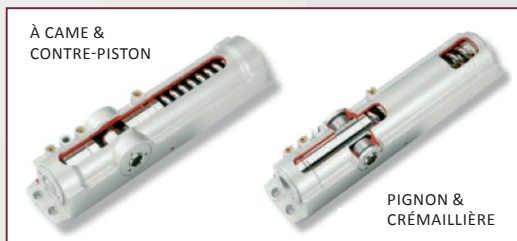


Le bras glissière est particulièrement conseillé pour des applications discrètes et anti-vandalisme.

Le bras compas est recommandé pour les portes les plus lourdes ou pour une utilisation standard et économique sur des lieux protégés du vandalisme.

### Technologies de ferme-porte

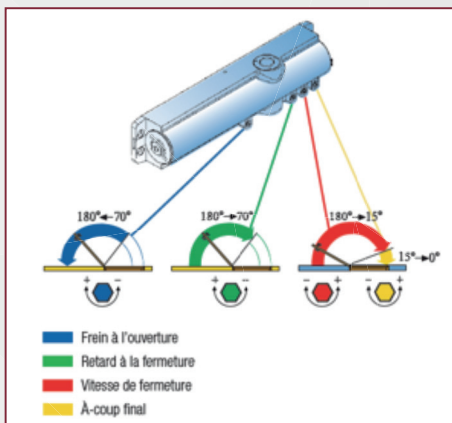
La gamme JPM propose 2 technologies de ferme-portes afin de répondre à tous les besoins :



- **La technologie à came** (FP5500), toujours associée à un bras glissière, permet une utilisation très confortable de la porte à l'ouverture, tout en maintenant une haute sécurité de fermeture. Elle est donc idéale dans les lieux où l'accessibilité est un enjeu (EHPAD, hôpitaux, écoles...).

- **La technologie à pignon et crémaillère**, à associer à un bras compas ou un bras glissière, répond à tous les besoins standards pour une fermeture effective de la porte.

### Fonctions frein à l'ouverture et temporisation à la fermeture



Le frein à l'ouverture permet de ralentir hydrauliquement la vitesse d'ouverture de la porte à partir d'un angle de 70 degrés, option particulièrement utile sur porte extérieure en cas de coup de vent ou d'ouverture brutale.

Le frein à l'ouverture peut être réglé en fonction des besoins et est disponible sur les modèles FP5300 et FP5500. La temporisation à la fermeture permet de ralentir considérablement la vitesse de fermeture de la porte à partir d'un angle de 70 degrés, option particulièrement utile dans les hôtels, les hôpitaux ou EHPAD, pour un passage en toute sécurité.

La temporisation peut être réglée en fonction des besoins et est disponible en option sur le FP5300.

# AIDE AU CHOIX

		À bras glissière			À bras compas	
		FP 5500	FP 5300	FP 4100	FP 5300	FP 4000
<b>Technologie configurations</b>						
A came		•				
A pignon / crémaillère			•	•	•	•
Bras livré avec le ferme-porte				•		•
<b>Force</b>	<b>EN</b>					
Porte de 750 mm et 20 kg maxi	1	•	•			
Porte de 850 mm et 40 kg maxi	2	•	•		•	•
Porte de 950 mm et 60 kg maxi	3	•	•	•	•	•
Porte de 1100 mm et 80 kg maxi	4	•	•		•	•
Porte de 1250 mm et 100 kg maxi	5	•			•	
Porte de 1400 mm et 120 kg maxi	6	•			•	
Porte de 1600 mm et 160 kg maxi	7					
Force fixe				•		
Multiforce par positionnement du corps ou du bras						•
Force réglable en continu par vis		•	•		•	
<b>Fonctions</b>						
Vitesse de fermeture réglable		•	•	•	•	•
A-coup final réglable		•	•	•	•	•
Frein à l'ouverture		•	•		•	
Temporisation à la fermeture			Option		Option	
Réglage de l'écartement entre le corps et le bras		•	•		•	
<b>Accessoires</b>						
Plaque plate pour corps		•	•		•	
Plaque équerre pour corps		•	•		•	
Plaque plate pour bras glissière		•	•			
Plaque équerre pour bras glissière		•	•			
Support bras parallèle pour bras compas					•	
Arrêt mécanique pour bras glissière		•	•			
Limiteur d'ouverture pour bras glissière		•	•			
Bras compas avec arrêt					•	
<b>Finitions</b>		Inox	Inox	Argent	Inox	Argent

# Ferme-porte à bras glissière

Discrète et anti-vandalisme, la gamme de ferme-portes à bras glissière JPM permet d'équiper des portes jusqu'à 1400 mm de large et propose des réglages de vitesse multiples.



## APPLICATIONS

Les ferme-portes à bras glissière sont particulièrement adaptés pour des lieux où le vandalisme est un enjeu : lycées, collèges... La technologie à came du FP5500 permet une ouverture de porte facilitée et est donc indiquée pour l'accessibilité dans les hôpitaux et EHPAD.

Le capot Inox des modèles FP5500 et FP5300 s'accordera parfaitement avec les environnements les plus contemporains.

## CARACTÉRISTIQUES

- Certifié CE EN1154
- Apte à équiper une porte coupe-feu
- Permet le respect de la loi Personnes à Mobilité Réduite
- Force EN 1 à 6 selon le modèle
- Pour porte jusqu'à 120 kg / 1400 mm selon modèle
- Pour simple vantail, ou double vantaux associé à un sélecteur de fermeture FD4610 ou 941000
- Vitesse de fermeture réglable
- A-coup final réglable
- Frein à l'ouverture réglable (sauf FP4100)
- Temporisation à la fermeture en option sur le FP5300
- Réglage de l'écartement entre le corps et le bras jusqu'à 14 mm (sauf FP4100)
- Finitions : Inox pour le FP5500 et le FP5300, Argent pour le FP4100
- Garantie 5 ans

## LES + PRODUIT

### Les + utilisateurs :

- Confort d'ouverture grâce à la technologie à came du FP5500
- Capot Inox pour le FP5500 et FP5300 pour un design moderne et une très haute résistance aux environnements difficiles
- Conçu pour un usage intensif
- Bras à glissière anti-vandalisme
- Frein à l'ouverture inclus pour les FP5500 et FP5300

### Les + installateurs :

- Force réglable en continu par vis
- Réglages des vitesses en façade
- Installation dans 4 configurations de pose avec un seul produit pour le FP5500
- Réglage de l'écartement entre le corps et le bras jusqu'à 14 mm pour le FP5500 et FP5300

## ACCESSOIRES

- Limiteur d'ouverture à insérer dans le bras glissière
- Arrêt mécanique à insérer dans le bras glissière (option non coupe-feu)
- Plaque plate pour corps
- Plaque équerre pour corps
- Plaque plate pour bras à glissière
- Plaque équerre pour bras à glissière

## FP5500

- Pour porte jusqu'à 1400 mm de largeur et 120 kg
- Force réglable en continu par vis EN 1 à 6
- Technologie à came pour un confort d'ouverture optimal
- Installation possible dans les 4 configurations avec un seul modèle
- Capot en Inox 316 pour un design moderne et une résistance renforcée aux environnements difficiles
- Réglages de vitesse en façade
- A associer au bras glissière ARG193 (à commander séparément)



# Ferme-porte à bras glissière

## FP5300

- Pour porte jusqu'à 1100 mm de largeur et 80 kg
- Force réglable en continu par vis EN 1 à 4
- Temporisation à la fermeture en option
- Capot en Inox 316 pour un design moderne et une résistance renforcée aux environnements difficiles
- Réglages de vitesse en façade
- A associer au bras glissière ARG193 (à commander séparément)

## FP4100

- Pour porte jusqu'à 950 mm de largeur et 60 kg
- Force fixe EN 3
- Dimensions compactes
- Réglages de vitesse en façade
- Bras glissière livré dans la boîte

### Références Désignation

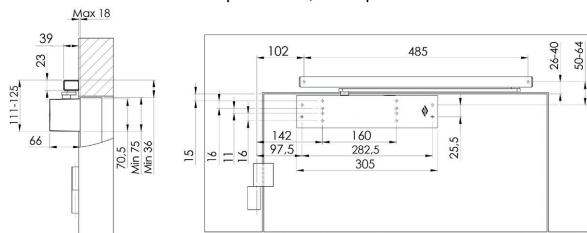
FP 5500

Corps pour FP5500 - Bras à commander séparément

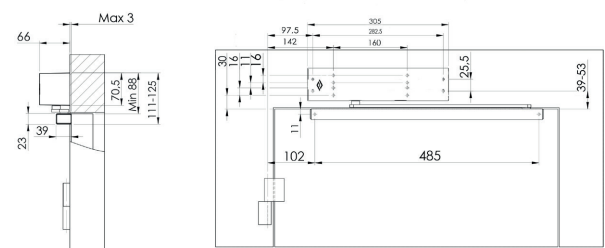
FP5500-26-0A Force 1 à 6 - frein à l'ouverture - Inox



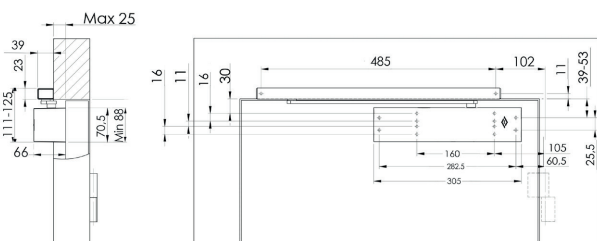
Côté paumelles, sur la porte



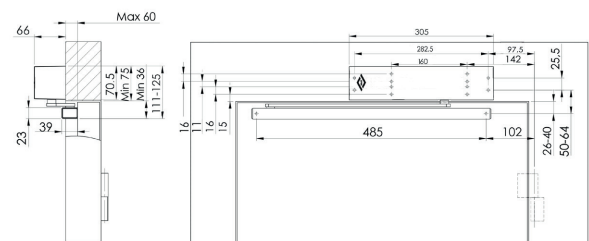
Côté paumelles, sur l' huisserie



Côté opposé, sur la porte



Côté opposé, sur l' huisserie



# Ferme-porte à bras glissière

Références Désignation

## FP 5300

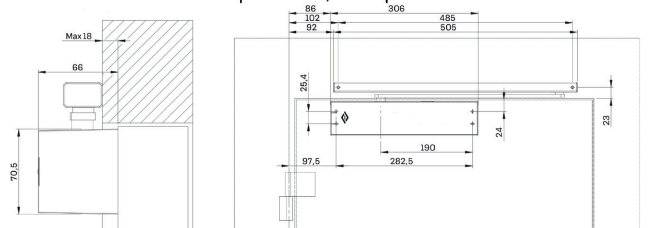
### Corps pour FP5300 - Bras à commander séparément

FP5300-26-0A Force 1 à 4 - frein à l'ouverture - Inox

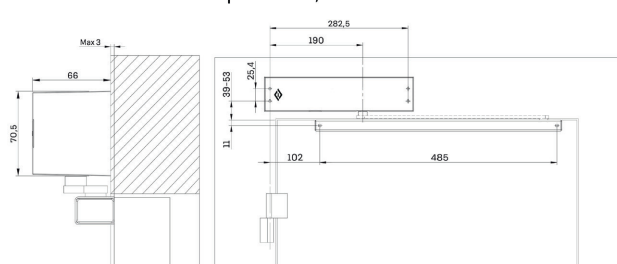
FP5300-46-0A Force 1 à 4 - frein à l'ouverture et temporisation à la fermeture - Inox



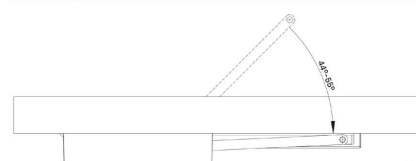
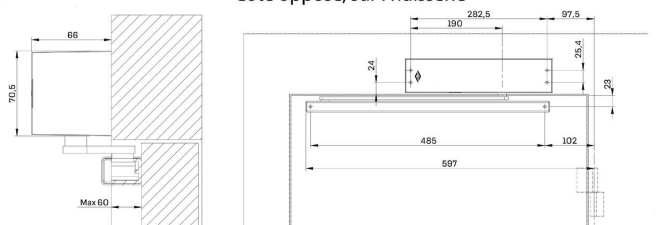
Côté paumelles, sur la porte



Côté paumelles, sur l'huissierie



Côté opposé, sur l'huissierie



Références Désignation

## FP4100

### Corps pour FP4100 - Livré avec bras

FP4100-01-0A Force fixe 3 - Argent



Références Désignation

## Accessoires bras glissière

### Bras à glissière pour FP5500 - FP5300

ARG193-06-0A Bras glissière - Finition Inox

### Arrêt mécanique pour bras glissière pour FP5500 - FP5300

AM1520-01-0A Arrêt mécanique

### Limiteur d'ouverture pour bras glissière pour FP5500 - FP5300

LO1530-01-0A Limiteur d'ouverture

## Plaques de montages

### Plaques de montage pour corps pour FP5500 - FP5300

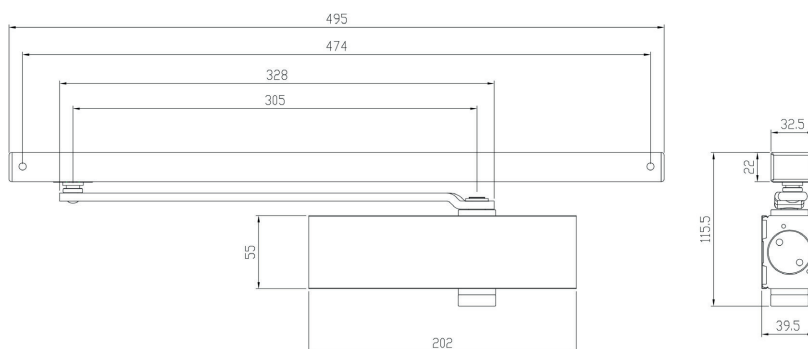
PL1060-01-0A Plaque plate pour corps - Argent

PL1070-01-0A Plaque équerre pour corps - Argent

### Plaque de montage pour bras glissière pour FP5500 - FP5300

PL1150-01-0A Plaque plate pour bras glissière - Argent

PL1040-01-0A Plaque équerre pour bras glissière - Argent

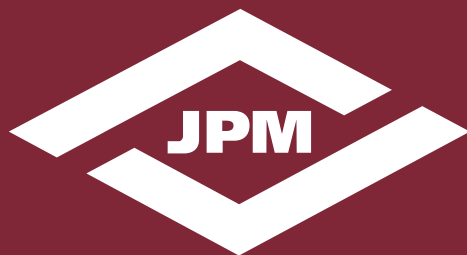






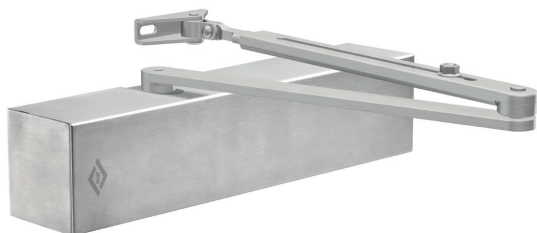
Retrouvez toute l'offre JPM sur notre site internet

➤ [www.jpm.fr](http://www.jpm.fr)



# Ferme-porte à bras compas

Performante et économique, la gamme de ferme-portes à bras compas JPM permet d'équiper des portes jusqu'à 1 400 mm et propose des réglages de vitesse multiples.



## CARACTÉRISTIQUES

- Certifié CE EN1154
- Apte à équiper une porte coupe-feu
- Permet le respect de la loi Personnes à Mobilité Réduite
- Force réglable EN 2 à 6 selon modèle
- Pour porte jusqu'à 120 kg / 1400 mm selon modèle
- Technologie à pignon crémaillère
- Vitesse de fermeture réglable
- A-coup final réglable
- Frein à l'ouverture réglable (sauf FP4000)
- Temporisation à la fermeture en option sur le FP5300
- Finitions : Inox pour le FP5300, Argent pour le FP4000
- Garantie 5 ans

### ACCESSOIRES

- Bras compas avec arrêt (option non coupe-feu)
- Plaque plate pour corps
- Support bras parallèle pour bras compas

## APPLICATIONS

Les ferme-portes à bras compas sont recommandés pour les portes les plus lourdes ou pour une utilisation standard sur des portes à protéger du vandalisme.

## LES + PRODUIT

### Les + utilisateurs :

- Option de temporisation à la fermeture
- Capot Inox pour le FP5300 pour un design moderne et une très haute résistante aux environnements difficiles
- Conçu pour un usage intensif
- Frein à l'ouverture inclus sur le FP5300

### Les + installateurs :

- Force réglable
- Réglages des vitesses
- Réglage de l'écartement entre le corps et le bras jusqu'à 14 mm pour le FP5300

### FP5300

- Pour porte jusqu'à 1400 mm de largeur et 120 kg
- Force réglable en continu par vis EN 2 à 6
- Temporisation à la fermeture en option
- Réglage de l'écartement entre le corps et le bras jusqu'à 14 mm
- A associer au bras compas ARS190 (à commander séparément)

### FP4000

- Pour porte jusqu'à 1100 mm de largeur et 80 kg
- Force réglable EN 2/3/4 par positionnement du corps
- Dimensions compactes
- Réglages de vitesse en façade
- Bras compas livré dans la boîte



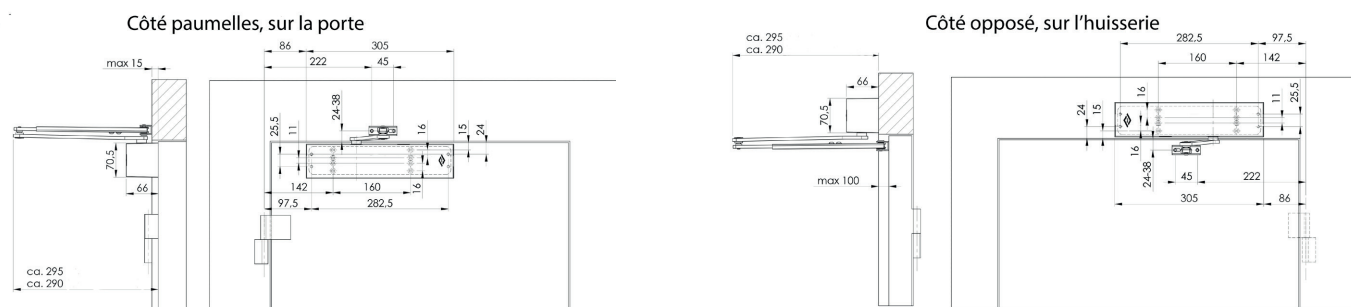
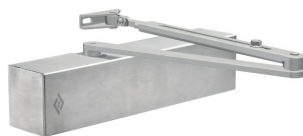
# Ferme-porte en applique à bras compas

## Références Désignation

### FP 5300

#### Corps pour FP5300 - Bras à commander séparément

FP5300-26-0A	Force 2 à 6 - frein à l'ouverture - Inox
FP5300-46-0A	Force 2 à 6 - frein à l'ouverture et temporisation à la fermeture - Inox

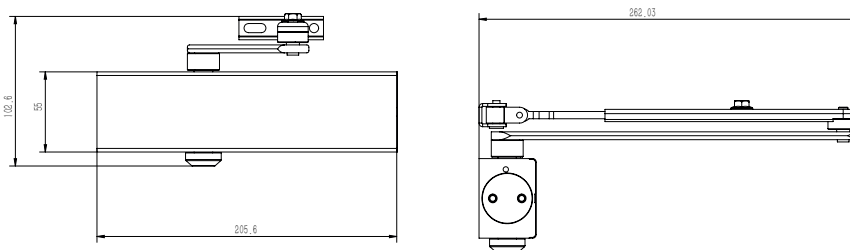
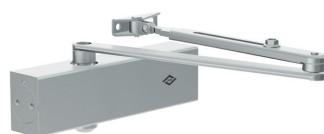


## Références Désignation

### FP4000

#### Corps pour FP4000 - Livré avec bras

FP4000-01-0A	Force 2, 3, 4 - Argent
--------------	------------------------



## Références Désignation

### Accessoires bras compas

#### Bras compas pour FP5300

ARS190-06-0A	Bras compas - Finition inox
ARA191-01-0A	Bras compas avec arrêt - Finition inox

#### Plaques de montages

##### Plaques de montage pour corps pour FP5300

PL1060-01-0A	Plaque plate pour corps - Argent
PL1070-01-0A	Plaque équerre pour corps - Argent

##### Plaques de montage pour corps pour FP5400 - FP5200

PL1300-01-0A	Plaque plate pour corps - Argent
PL1130-01-0A	Plaque équerre pour corps - Argent

##### Support bras parallèle pour bras compas pour FP5300

PL1780-01-0A	Support bras parallèle pour bras compas - Argent
--------------	--

# Sélecteur et bandeau

Pour assurer la fermeture des deux vantaux d'une porte dans le bon ordre et ainsi garantir sa fonction coupe-feu, la gamme de sélecteurs et bandeau offre toutes les solutions.



## APPLICATIONS

Les sélecteurs et bandeaux linéaires permettent d'équiper toutes les portes coupe-feu, en double vantaux. La solution de sélecteur 914000 s'adapte à tout type de bâtiment (ERP, ERT, collectivités...) et la solution de bandeau linéaire FD4610 est idéale pour un esthétisme discret (musée, hôtel, etc).

## LES + PRODUIT

### Les + utilisateurs :

- Bandeau linéaire esthétique et anti-vandalisme
- Compatible avec des modèles de ferme-portes pour toutes les tailles de vantaux

### Les + installateurs :

- Bandeau linéaire recoupable sur site
- Possibilité de pose côté opposé aux paumelles (uniquement avec le ferme-porte FP5500 et à l'aide d'un accessoire de pose)

## CARACTÉRISTIQUES

### Sélecteur de porte 914000

- Certifié EN1158
- Apte à équiper une porte CF/PF
- Système en applique
- Sélection de fermeture mécanique pour porte à double vantaux
- Pas de recoupage à faire
- Compatible avec tous les modèles de ferme-portes, à bras compas ou bras glissière
- A associer à deux ferme-portes (à commander séparément)
- Pour vantaux jusqu'à 1400 mm de large / 120 kg (selon modèle de ferme-porte associé)
- Version standard et version rallongée (140 mm)
- Finitions : Argent

### Bandeaux linéaires sélecteurs en applique FD4610

- Certifiés EN1158
- Aptés à équiper une porte CF/PF
- Systèmes en applique
- Sélection de fermeture mécanique pour porte à double vantaux
- Finitions : Inox
- Compatible avec les ferme-portes FP5500, FP5300
- Recoupable sur site pour double vantaux de 1350 mm à 2800 mm
- A associer à deux ferme-portes FP550 ou FP5300 (à commander séparément)
- Pour vantaux jusqu'à 1400 mm de large / 120 kg (selon modèle de ferme-porte associé)
- Pose côté paumelles
- Pose côté opposé aux paumelles (uniquement en association avec le ferme-porte FP5500 grâce à un accessoire de pose)



# Sélecteur et bandeau

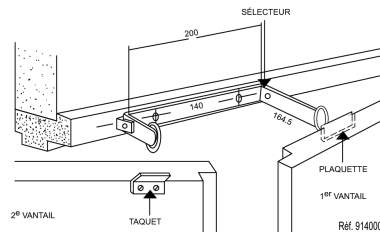
Références Désignation

## Sélecteur de porte

### Sélecteurs de porte - Certifiés EN1158

914000-01-01 Argent

914000-05-01 Argent - Rallongé



Références Désignation

## FD 4610

### Bandeau FD4610 - Ferme-porte à commander séparément

FD4610-06-0A Dispositif de sélection - Inox

### Crochet pour pose côté opposé aux paumelles pour FD4610

RAL120-01-0A Argent

### Plaque de montage FD4610

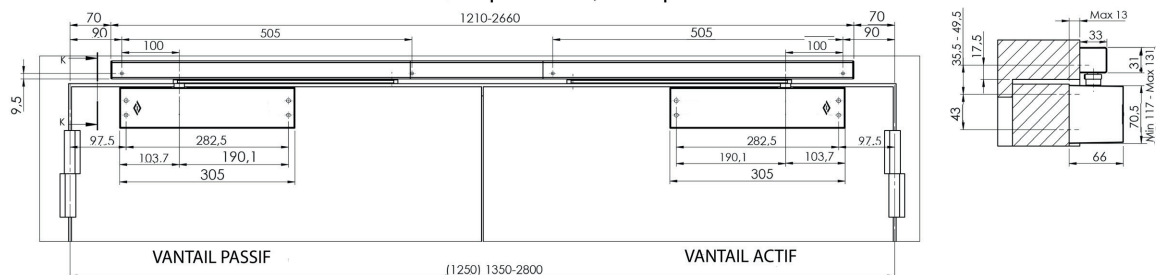
PL1150-01-0A Plaque plate - Argent

PL1160-01-0A Plaque équerre - Argent

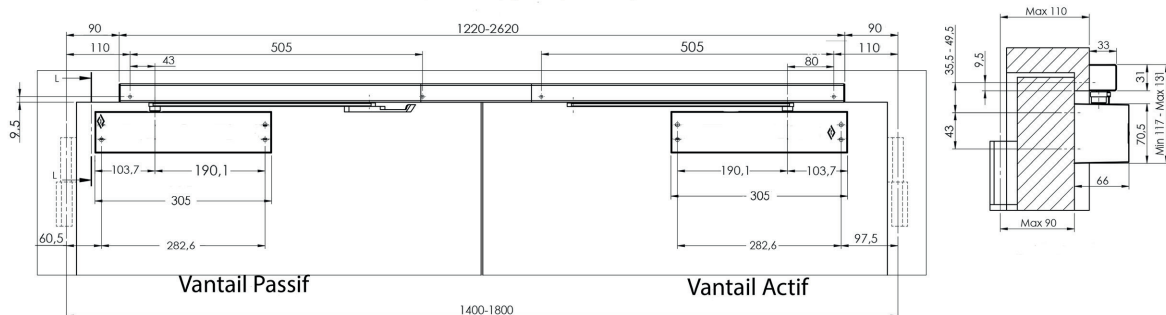
PL1170-01-0A Plaque équerre raccord entre 2 plaques PL1050 - Argent

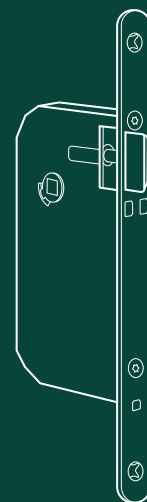


Côté paumelles, sur la porte



Côté opposé, sur la porte

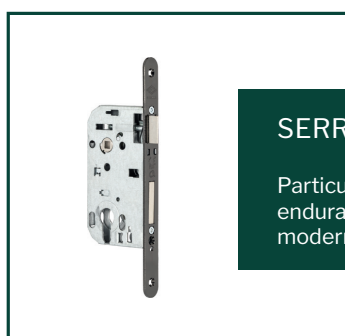




## 8 | SERRURE À LARDER

Les serrures monopoint à larder JPM équipent les portes extérieures ou intérieures et proposent un large choix de fonctions, pour s'adapter à tous les besoins. Elles répondent notamment aux exigences de la norme EN12209 et certains modèles peuvent assurer la fonction de compartimentage.

<b>Liona</b> .....	p 242
<b>Pixelle</b> .....	p 246
<b>Multibat</b> .....	p 250
<b>Multibat urgence</b> .....	p 254
<b>ELX</b> .....	p 256
<b>Multibat pour mesures conservatoires</b> .....	p 258
<b>NF240</b> .....	p 260
<b>NF140</b> .....	p 262
<b>4 Gorges</b> .....	p 264
<b>À petit coffre</b> .....	p 266



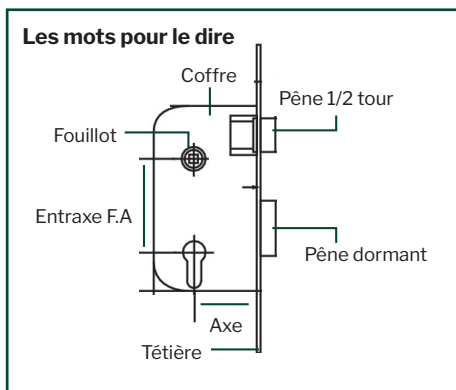
## NOUVEAUTÉ

### SERRURE À LARDER MONOPOINT PIXELLE

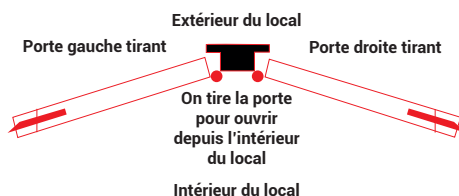
Particulièrement recommandée pour les portes à usage intensif, la serrure Pixelle garantit sécurité, haute endurance et confort. Elle est proposée dans une nouvelle finition de têtes qui lui donne ce rendu à la fois moderne et de qualité.

# Zoom sur...

## Comment choisir une serrure à larder ?



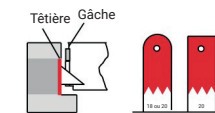
### 1 - Choisir le sens



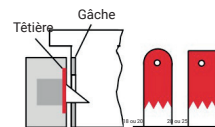
- Se placer à l'intérieur du local
- Vérifier le bon sens (tirant) de la porte :
- les paumelles doivent être visibles

### 2 - Choisir la tèteière

Tèteière affleurante Gâche équerre (TAGE)



Tèteière à T Gâche plate



### 3 - Choisir la fonction



#### PÊNE DORMANT ET 1/2 TOUR AVEC CYLINDRE EUROPÉEN

Pour portes d'entrée, portes de bureaux



#### PÊNE DORMANT ET 1/2 TOUR À CLÉ BÉNARDE

Pour portes de placard, zones de stockage



#### PÊNE DORMANT SEUL

Pour portes à verrouillage permanent ou obligatoire



#### BEC DE CANE

Pour portes de communication intérieure



#### BEC DE CANE À CONdamnATION

Pour portes avec confidentialité : WC, SDB, vestiaires



#### A ROULEAU

Pour portes va-et-vient



#### A MENTONNET

Pour portes coulissantes

### Comment commander la serrure qu'il vous faut ?

- Les 6 premiers caractères correspondent au type de serrure
- Les 2 caractères du milieu -yy- décrivent la finition de la tèteière et si elle est à bout rond ou à bout carré
- L'avant dernier caractère correspond à la main : 1 = main droite / 2 = main gauche / 0 = pas de main
- Le dernier caractère correspond au conditionnement : 1 = emballé unitairement sous film avec gâche / B = par boîte de 2 avec gâche / X = par boîte de 10, serrures emballées individuellement sous film avec la gâche / J = par boîte de 10, sans gâche

**210000** : Multibat sûreté à fouillot pour cylindre PE  
**210000-02** : Multibat 210000 avec tèteière noire à bout rond  
**210000-02-1** : Multibat 210000 avec tèteière noire à bout rond, main droite  
**210000-02-1J** : Multibat 210000 avec tèteière noire à bout rond, main droite, conditionné par boîte de 10 sans gâche.



# AIDE AU CHOIX

	Liona	Pixelle	Multibat	Multibat urgence	ELX	NF 240	NF 140	4 Gorges	Petit coffre
<b>Modèle</b>									
Pour cylindre Profil Suisse			•						
Pour cylindre Profil Européen	•	•	•	•	•				•
A clé bénarde	Bénarde	•	Bénarde			Bénarde	Bénarde	A gorges	
<b>Configuration</b>									
Pour porte intérieure	•	•	•	•	•	•	•	•	•
Pour porte extérieure	•		•	•	•				
<b>Fonctions disponibles</b>									
Fonction Urgence				•					
Sûreté à fouillot	•	•	•	selon modèle	•			•	
Pêne dormant seul	•		•	selon modèle		•	•		•
Pêne dormant et 1/2 tour (clé à gorges ou bénarde)	•	•	•	selon modèle		•	•		
Bec de cane	•	•	•	selon modèle		•	•		•
Bec de cane à condamnation	•	•	•	selon modèle		•	•		
A mentonnet			•					•	
Rouleau (à olive)			•						
Contre-pêne de sécurité et pêne fourchette				selon modèle	•				
<b>Normes et certifications</b>									
Certification CE EN179 : 2008				•					
Répond à la norme NF EN12209	•	•	•		•	•	•	•	•
Aptitude à équiper une porte CF/PF	•	•	•	selon modèle	•				
Marquage CE (selon modèle)	•	•	•	•	•				
Marquage NF QC (selon modèle)		•	•						
Marquage NF (selon modèle)		•	•			•	•		•
<b>Caractéristiques techniques</b>									
Usage intensif	+++	+++	++	++	++	++	+	+	+
Résistance anti-corrosion	•		•	•					
Réversible	•	•	•	•	•	•	•	•	
<b>Dimensions axes</b>									
35 mm					•				
40 mm			•			•	•	•	•
50 mm	•	•	•	•	•			•	•
60 mm, 80 mm	•								
Accessibilité PMR (100, 120mm)	•								
<b>Carré</b>									
6 mm (selon modèle)									•
7 mm	avec fourreau	•	•	•	•	•	•	•	•
8 mm	•		sur demande						
<b>Coffre</b>									
Hauteur	153 mm	136 mm	136 mm	148 mm	165 mm	134 mm	134 mm	132 ou 136 mm	55 - 93 mm
Largeur	Axe +27mm	77 mm	Axe +27mm	78 mm	84 mm	60 mm	60 mm	67 ou 73 mm	64 - 88 mm
Épaisseur	14 mm	14 mm	14 mm	15 mm	16,5 mm	10 mm	10 mm	13 mm	13 mm
Entraxe	70 mm	70 mm	70 mm	70 mm	70 mm	70 mm	70 mm	70 mm	NA
<b>Tête</b>									
Standard à bout rond	18 mm	sur demande		sur demande			sur demande		
	20 mm	•	•	•	•		•	•	•
Standard à bout carré	20 mm	•	•	•	•		•	•	•
	25 mm	sur demande		sur demande		•			(15 mm)
Affleurante	20 mm	•	•						
Hauteur de tête (mm)	250	230	230	230	250	230	230	230	82 ou 173

Les serrures à larder Liona sont préconisées pour des usages très intensifs. Elles garantissent sécurité, haute endurance et confort. Un large choix de serrures est proposé pour s'adapter à tout type de porte et des modèles dédiés aux problématiques d'accessibilité spécial PMR (personnes à mobilité réduite).



SELON MODÈLE

## APPLICATIONS

Les serrures Liona sont particulièrement adaptées pour les usages très intensifs ou les portes lourdes des bâtiments à grand trafic : centres commerciaux, aéroports, collectivités... La gamme offre la possibilité d'équiper des portes nécessitant un axe hors standard (jusqu'à 120 mm), idéal dans le cadre de réhabilitations et de mise aux normes des bâtiments.

## LES + PRODUIT

- Usage très intensif
- Forte endurance et résistance
- Protection anti-corrosion
- Réversible avec l'aide d'une vis
- Disponible en axe à 50 mm (selon modèle), 60mm, 80mm, 100 mm et 120 mm pour répondre à la norme accessibilité PMR
- Pour tout type de portes : bois, métal, aluminium
- Fonction équerre, ouverture à la clé
- Apte à équiper des blocs-portes coupe-feu (résistance de 30 minutes au feu sur portes bois)
- CE : Répond aux exigences en matière de sécurité (selon modèle)

## CARACTÉRISTIQUES

### Coffre

- (H) 153 mm x (L) taille de l'axe 27 mm x (E) 14 mm
- Axes disponibles en 50 (selon modèle) 60, 80, 100 et 120 mm
- Entraxe : 70 mm
- Finition : Acier galvanisé

**Carré :** 8mm

### Pênes :

- Pêne ½ tour à équerre réversible, en acier nickelé
- Saillie du pêne ½ tour : 11 mm
- Course du pêne dormant : 20 mm

### Tête :

- 250 x 20 mm
- Disponible en bouts ronds ou bouts carrés
- Finition : acier nickelé (autres finitions sur demande)
- Disponible en main gauche et main droite
- Fixation de la tête sur le coffre par 3 vis en façade
- Livrée avec gâche et vis de fixation
- Percements compatibles pour fixation traversante pour rosette DIN



EN 12-209



GARANTIE

5 ANS



240 HBS




CFPF

SELON MODÈLE

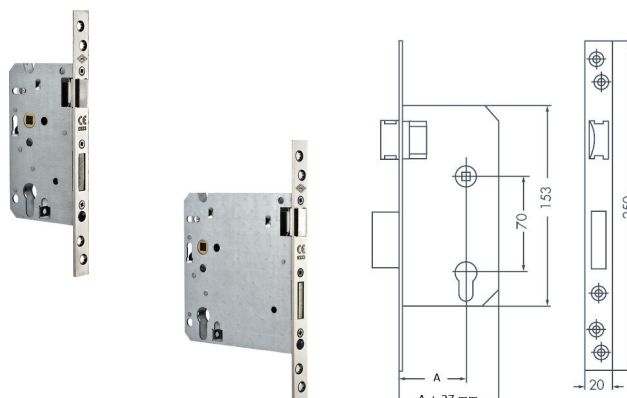


RÉVERSIBLE

# Serrure à larder Liona

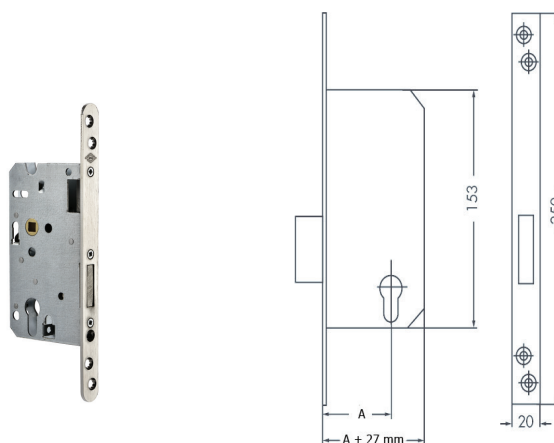
Références	Désignation
<b>920000 : pour cylindre Profil Européen</b> 	
<b>Sûreté à fouillot : pêne dormant et 1/2 tour - Profil Européen</b>	
920000-02-1/2A	Axe 50 mm - BC
920000-19-1/2A	Axe 50 mm - BR
920000-03-1/2A	Axe 60 mm - BC
920000-20-1/2A	Axe 60 mm - BR
920000-04-1/2A	Axe 80 mm - BC
920000-21-1/2A	Axe 80 mm - BR
920000-23-1/2A	Axe 100 mm - BC
920000-26-1/2A	Axe 100 mm - BR
920000-22-1/2A	Axe 120 mm - BC
920000-25-1/2A	Axe 120 mm - BR

Recommandée pour les usages très intensifs ou les portes lourdes des bâtiments grand trafic : centres commerciaux, aéroports, collectivités... Idéale pour toutes portes intérieures ou extérieures nécessitant une condamnation.



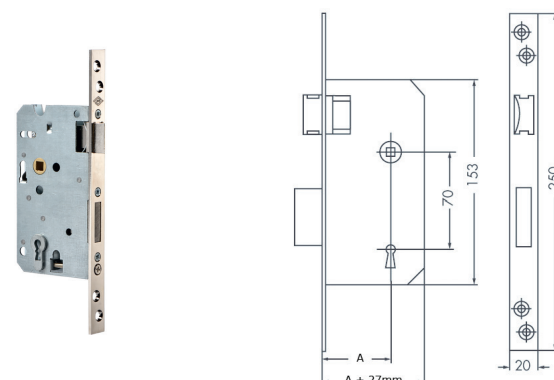
Références	Désignation
<b>922200 : pour cylindre Profil Européen</b>	
<b>A pêne dormant seul - Profil Européen</b>	
922200-02-0A	Axe 50 mm - BC
922200-10-0A	Axe 50 mm - BR
922200-03-0A	Axe 60 mm - BC
922200-11-0A	Axe 60 mm - BR
922200-04-0A	Axe 80 mm - BC
922200-12-0A	Axe 80 mm - BR
922200-23-0A	Axe 100 mm - BC
922200-26-0A	Axe 100 mm - BR
922200-22-0A	Axe 120 mm - BC
922200-25-0A	Axe 120 mm - BR

Idéale pour l'ensemble des portes n'ayant pas de béquillage, ainsi que sur les portes de gaines techniques ou de zones de stockage.



Références	Désignation
<b>912100 : à clé bélarde</b>	
<b>A pêne dormant 1/2 tour à clé bélarde</b>	
912100-02-1/2A	Axe 50 mm - BC
912100-06-1/2A	Axe 50 mm - BR
912100-03-1/2A	Axe 60 mm - BC
912100-07-1/2A	Axe 60 mm - BR
912100-04-1/2A	Axe 80 mm - BC
912100-08-1/2A	Axe 80 mm - BR
912100-23-1/2A	Axe 100 mm - BC
912100-26-1/2A	Axe 100 mm - BR
912100-22-1/2A	Axe 120 mm - BC
912100-25-1/2A	Axe 120 mm - BR

Idéale pour les portes de communication intérieure : salles de réunion, bureaux, infirmerie...

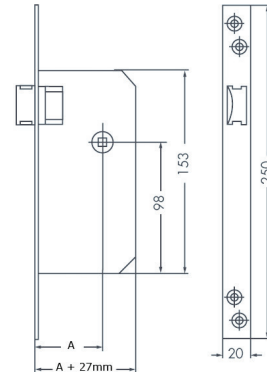


# Serrure à larder Liona

Références	Désignation
<b>912300</b>	<b>A bec de cane</b>
912300-02-1/2A	Axe 50 mm - BC
912300-06-1/2A	Axe 50 mm - BR
912300-03-1/2A	Axe 60 mm - BC
912300-07-1/2A	Axe 60 mm - BR
912300-04-1/2A	Axe 80 mm - BC
912300-08-1/2A	Axe 80 mm - BR
912300-23-1/2A	Axe 100 mm - BC
912300-26-1/2A	Axe 100 mm - BR
912300-22-1/2A	Axe 120 mm - BC
912300-25-1/2A	Axe 120 mm - BR



Pour les portes à ouverture et fermeture permanentes : portes de communication, portes de salles de repos...



Références	Désignation
<b>912700</b>	<b>A bec de cane à condamnation</b>
912700-02-1/2A	Axe 50 mm - BC
912700-06-1/2A	Axe 50 mm - BR
912700-03-1/2A	Axe 60 mm - BC
912700-07-2A	Axe 60 mm - BR
912700-04-1/2A	Axe 80 mm - BC
912700-08-1/2A	Axe 80 mm - BR
912700-23-1/2A	Axe 100 mm - BC
912700-26-1/2A	Axe 100 mm - BR
912700-22-1/2A	Axe 120 mm - BC
912700-25-1/2A	Axe 120 mm - BR

Adaptée pour les portes avec privacité type sanitaires, salle de douches, vestiaires...



## Libellé CCTP

Serrure monopoint à mortaiser Liona pour usage très intensif et axes hors standards. Pour portes intérieures ou extérieures d'un bâtiment à grand trafic.



Retrouvez toute l'offre JPM sur notre site internet

➔ [www.jpm.fr](http://www.jpm.fr)



Les serrures à larder Pixelle offrent un haut niveau de résistance pour répondre à toutes les problématiques de portes avec passage intensif, ainsi que des portes coupe-feu.



SELON MODÈLE



SELON MODÈLE

Niveau 3



SELON MODÈLE

Niveau 3

## APPLICATIONS

Les serrures Pixelle sont recommandées pour des utilisations très intensives, nécessitant un haut niveau de qualité : portes d'entrées, portes d'intérieur, bureaux, salles de stockage, WC, salles de bain...

## LES + PRODUIT

- Usages intensifs
- Haute endurance : certifiée à 500 000 cycles
- Réversible sans démontage de la serrure
- Pour tout type de portes : bois, métal, aluminium
- NFQC : Norme utilisée pour la sécurité des personnes et des biens concourant, au compartimentage en cas d'incendie ou NF selon modèles

## CARACTÉRISTIQUES

### Coffre :

- (H) 136 mm x (L) 77 mm x (E) 14 mm
- Axe 50 mm
- Entraxe : 70 mm
- Finition : Brute

### Carré : 7 mm

### Pênes :

- Saillie du pêne 1/2 tour : 11 mm
- Course du pêne dormant : 20 mm
- Fonctionnement à 2 tours

### Têtière :

- 230 x 20 mm Disponible en bouts ronds ou bouts carrés (selon modèle)
- Finition : Nickel noir ou inox
- Disponible en main droite, réversible très facilement
- Livré avec gâche (selon conditionnement) et vis de fixation
- Compatible avec les rosettes de béquilles et cylindre à fixation traversante DIN

### Fonctions disponibles :

- Pêne dormant et demi-tour pour PE
- Bec de cane
- Bec de cane à condamnation
- Pêne dormant et demi-tour pour clé bénarde



# Serrure à larder Pixelle

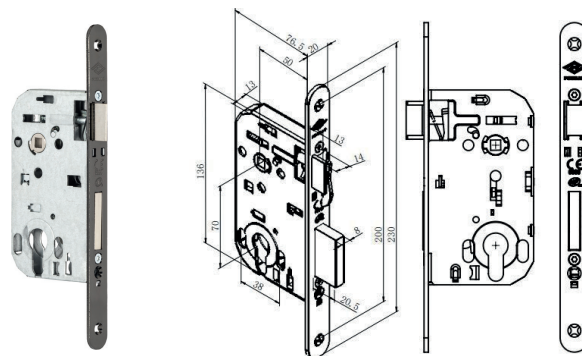
Références Désignation

## PX1000 Profil Européen - Axe 50 mm

Surêté à fouillot - Fonction équerre - Ressort renforcé (SH) - NFQC Niveau 3

PX1000-01-1B	Têtière nickel noire - BC - avec gâche - par boîte de 2 - main droite réversible
PX1000-02-1B	Têtière nickel noire - BR - avec gâche - par boîte de 2 - main droite réversible
PX1000-03-1B	Têtière Inox - BC - avec gâche - par boîte de 2 - main droite réversible
PX1000-04-1B	Têtière Inox - BR - avec gâche - par boîte de 2 - main droite réversible
PX1000-01-1J	Têtière nickel noire - BC - sans gâche - par boîte de 10 - main droite réversible
PX1000-02-1J	Têtière nickel noire - BR - sans gâche - par boîte de 10 - main droite réversible
PX1000-03-1J	Têtière Inox - BC - sans gâche - par boîte de 10 - main droite réversible
PX1000-04-1J	Têtière Inox - BR - sans gâche - par boîte de 10 - main droite réversible

Idéale pour les portes d'entrées, portes secondaires ou portes d'intérieures - Apte à équiper des blocs porte coupe-feu.



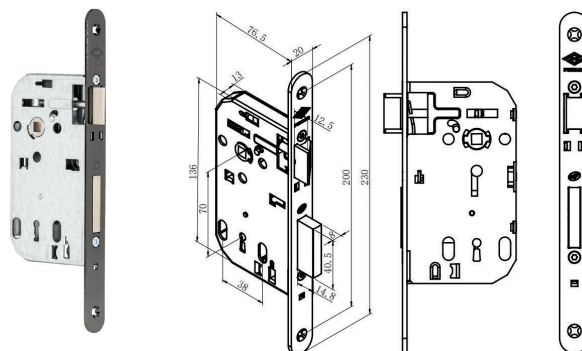
Références Désignation

## PX4000 clé bérarde - Axe 50 mm

A pêne dormant 1/2 tour - 1 clé - NF Niveau 3

PX4000-01-1B	Têtière nickel noire - BC - avec gâche - par boîte de 2 - main droite réversible
PX4000-02-1B	Têtière nickel noire - BR - avec gâche - par boîte de 2 - main droite réversible
PX4000-03-1B	Têtière Inox - BC - avec gâche - par boîte de 2 - main droite réversible
PX4000-04-1B	Têtière Inox - BR - avec gâche - par boîte de 2 - main droite réversible
PX4000-02-1J	Têtière nickel noire - BR - sans gâche - par boîte de 10 - main droite réversible

Idéale pour les portes de communication intérieure : bureaux, placards, salle de stockage.



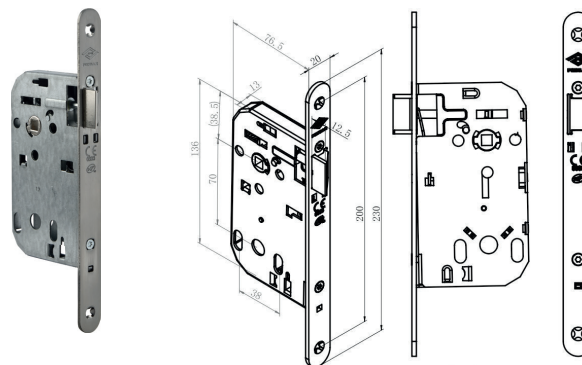
Références Désignation

## PX5000 Bec de Cane - Axe 50 mm

Bec de Cane - NFQC Niveau 3

PX5000-01-1B	Têtière nickel noire - BC - avec gâche - par boîte de 2 - main droite réversible
PX5000-02-1B	Têtière nickel noire - BR - avec gâche - par boîte de 2 - main droite réversible
PX5000-03-1B	Têtière Inox - BC - avec gâche - par boîte de 2 - main droite réversible
PX5000-04-1B	Têtière Inox - BR - avec gâche - par boîte de 2 - main droite réversible
PX5000-02-1J	Têtière nickel noire - BR - sans gâche - par boîte de 10 - main droite réversible

Idéale pour les portes de communication intérieure : salles de réunion, bureaux administratifs, portes de couloirs - Apte à équiper des blocs porte coupe-feu.



# Serrure à larder Pixelle

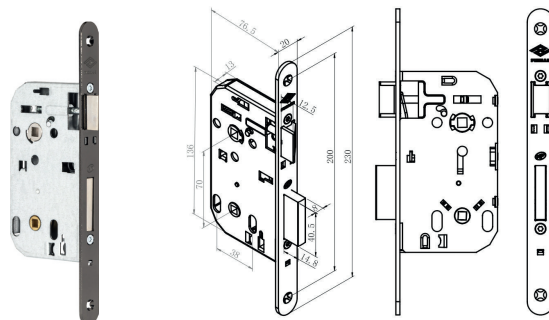
Références Désignation

## PX6000 Bec de Cane Condamnation - Axe 50 mm

### Bec de Cane à Condamnation - NF Niveau 3

PX6000-01-1B	Têtière nickel noire - BC - avec gâche - par boîte de 2 - main droite réversible
PX6000-02-1B	Têtière nickel noire - BR - avec gâche - par boîte de 2 - main droite réversible
PX6000-03-1B	Têtière Inox - BC - avec gâche - par boîte de 2 - main droite réversible
PX6000-04-1B	Têtière Inox - BR - avec gâche - par boîte de 2 - main droite réversible
PX6000-02-1J	Têtière nickel noire - BR - sans gâche - par boîte de 10 - main droite réversible

Adaptée pour les portes avec privacité type WC, salles de bains, salle de douches, vestiaires ...

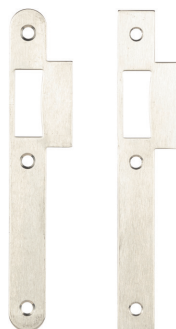


Références Désignation

## Accessoires - Gâches

### Gâches seules PX1000 / PX4000 / PX5000 / PX6000

GP1000-01-0J	Gâche plate Pixelle PX1000/4000/6000 BC noire x10
GP1000-02-0J	Gâche plate Pixelle PX1000/4000/6000 BR noire x10
GP1000-03-0J	Gâche plate Pixelle PX1000/4000/6000 BC inox x10
GP1000-04-0J	Gâche plate Pixelle PX1000/4000/6000 BR inox x10
GP2000-01-0J	Gâche plate Pixelle PX5000 BC noire x10
GP2000-02-0J	Gâche plate Pixelle PX5000 BR noire x10
GP2000-03-0J	Gâche plate Pixelle PX5000 BC inox x10
GP2000-04-0J	Gâche plate Pixelle PX5000 BR inox x10







Retrouvez toute l'offre JPM sur notre site internet

➤ [www.jpm.fr](http://www.jpm.fr)



# Multibat

Les serrures à larder Multibat garantissent sécurité, haute endurance et confort. Elles sont idéales pour des usages intensifs. Elles s'adaptent à tout type de porte et répondent à la norme EN12-209.



SELON MODÈLE



SELON MODÈLE



SELON MODÈLE

## APPLICATIONS

Les serrures Multibat sont recommandées pour les utilisations intensives, nécessitant un haut niveau de qualité : centres hospitaliers, collèges / lycées, immeubles de bureaux...

## LES + PRODUIT

- Usages intensifs
- Qualité élevée : ressort renforcé « type hôpital » pour poignées lourdes
- Haute endurance : certifiée à 500 000 cycles NF Niveau 3 (selon modèles)
- Résistance à la corrosion (de 48 à 240HBS en fonction de la finition de la tête)
- Réversible sans démontage de la serrure
- Fonction équerre : ouverture à la clé
- Pour tout type de porte : bois, métal, aluminium
- NFQC : Norme utilisée pour la sécurité des personnes et des biens concourant, au compartimentage en cas d'incendie ou NF selon modèles

## CARACTÉRISTIQUES

### Coffre :

- (H) 136 mm x (L) 77mm x (E) 14 mm / axe 50 mm
- Sauf modèle 218300 :  
(H) 136 mm x (L) 67mm x (E) 14 mm / axe 40 mm
- Entraxe : 70 mm
- Finition : Peinture epoxy noire

**Carré :** 7 mm (carré de 8 mm sur demande)

### Pênes :

- Pêne ½ tour à équerre réversible
- Saillie du pêne ½ tour : 11 mm
- Course du pêne dormant : 20 mm
- Fonctionnement à 2 tours
- Option pêne ½ tour polyamide «silence» pour modèle 250000 et 260000

### Tête :

- 230 x 20 mm (autres dimensions sur demande)
- Disponible en bouts ronds ou bouts carrés
- Finition : epoxy noire, laitonnée, nickelée ou inox (autres finitions sur demande)
- Disponible en main gauche ou main droite, réversible
- Livré avec gâche (selon conditionnement) et vis de fixation
- Compatible avec les rosettes de béquilles et cylindre à fixation traversante DIN
- Les modèles avec tête noire ou inox sont certifiés NFQC Niveau 3, les modèles avec tête laitonnée ou nickelée sont certifiés NFQC Niveau 2



EN 12-209



GARANTIE  
5 ANS



240 HBS

TÊTIÈRE NOIRE  
OU INOX



CFPP

SELON MODÈLE



RÉVERSIBLE



500 000  
CYCLES

SELON MODÈLE

# Serrure à larder Multibat

Références Désignation

## 210000 Profil Européen - Axe 50 mm



[Standard] - Sûreté à fouillot - Fonction équerre - Têtière 20 mm - Ressort renforcé (SH) - Coupe Feu 1/2 heure

210000-01-1/2B	Ton noir - Têtière noire - BC - avec gâche - par boîte de 2
210000-01-1/2J	Ton noir - Têtière noire - BC - sans gâche - par boîte de 10
210000-01-1X	Ton noir - Têtière noire - BC - avec gâche - sous film en boîte de 10
210000-02-1/2B	Ton noir - Têtière noire - BR - avec gâche - par boîte de 2
210000-02-1/2J	Ton noir - Têtière noire - BR - sans gâche - par boîte de 10
210000-02-1/2X	Ton noir - Têtière noire - BR - avec gâche - sous film en boîte de 10
210000-03-1/2B	Ton noir - Têtière laitonée - BC - avec gâche - par boîte de 2
210000-04-1B	Ton noir - Têtière laitonée - BR - avec gâche - par boîte de 2
210000-05-1/2B	Ton noir - Têtière nickelée - BC - avec gâche - par boîte de 2
210000-06-1/2B	Ton noir - Têtière nickelée - BR - avec gâche - par boîte de 2
210000-56-1/2B	Ton noir - Têtière inox - BC - avec gâche - par boîte de 2
210000-57-1B	Ton noir - Têtière inox - BR - avec gâche - par boîte de 2
210000-57-1/2J	Ton noir - Têtière inox - BR - sans gâche - par boîte de 10

[Têtière affleurante gâche equerre] - A fouillot à équerre - Têtière 20 mm

210000-16-1/2B Ton noir - Têtière noire - BR - avec gâche - par boîte de 2

210000-20-1B Ton noir - Têtière nickelée - BR - avec gâche - par boîte de 2

[Pêne Silence] - A fouillot à équerre - Têtière 20 mm

210000-66-1/2B Ton noir - Têtière laitonée - BR - avec gâche - par boîte de 2

[Keso] - A fouillot à équerre - Têtière 20 mm

210000-21-1B Ton noir - Têtière noire - BC - Profil Keso - avec gâche - par boîte de 2

210000-22-1/2B Ton noir - Têtière noire - BR - Profil Keso - avec gâche - par boîte de 2

210000-24-1/2B Ton noir - Têtière laitonée - BR - Profil Keso - avec gâche - par boîte de 2

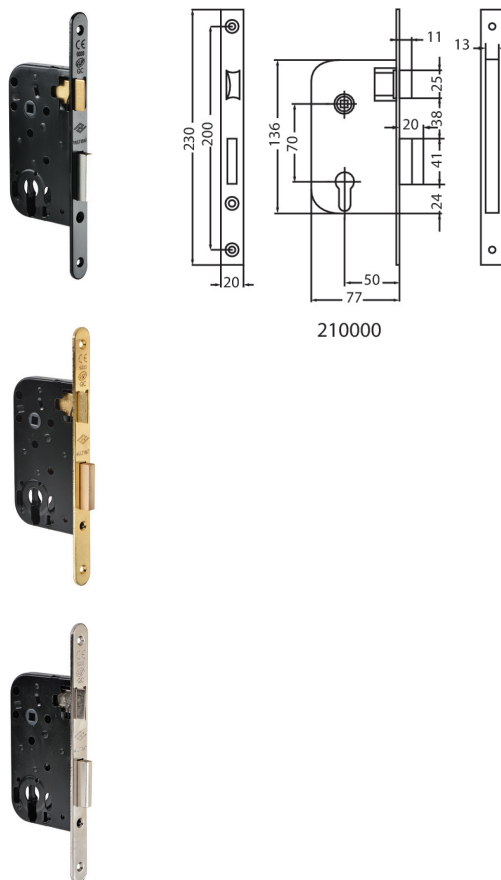
Références Désignation

## 218300 Profil Européen - Axe 40 mm

[Standard] - Sûreté à fouillot - Fonction équerre - Têtière 20 mm - Axe 40 mm

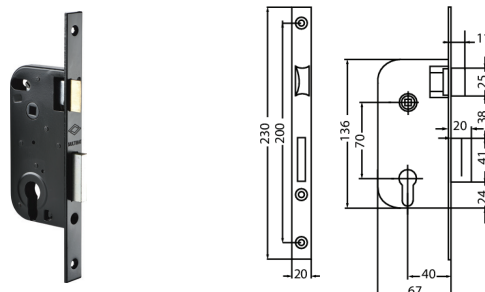
218300-01-1/2B	Ton noir - Têtière noire - BC - avec gâche - par boîte de 2
218300-01-1/2J	Ton noir - Têtière noire - BC - sans gâche - par boîte de 10
218300-01-1/2X	Ton noir - Têtière noire - BC - avec gâche - sous film en boîte de 10
218300-02-1/2B	Ton noir - Têtière noire - BR - avec gâche - par boîte de 2
218300-02-1/2J	Ton noir - Têtière noire - BR - sans gâche - par boîte de 10
218300-02-1/2X	Ton noir - Têtière noire - BR - avec gâche - sous film en boîte de 10
218300-03-1/2B	Ton noir - Têtière laitonée - BC - avec gâche - par boîte de 2
218300-04-1/2B	Ton noir - Têtière laitonée - BR - avec gâche - par boîte de 2
218300-05-1/2B	Ton noir - Têtière nickelée - BC - avec gâche - par boîte de 2

Idéale pour les portes d'entrées, portes secondaires ou portes d'intérieures nécessitant un compartimentage



210000

Idéale pour portes secondaires ou portes d'intérieures : bureaux, portes de service...



2183000

# Serrure à larder Multibat

Références Désignation

## 220000 Profil Européen - Axe 50 mm



### A pêne 1/2 tour à équerre seul - Têtière 20 mm

220000-01-1B Ton noir - Têtière noire - BC - avec gâche - par boîte de 2

220000-02-1B Ton noir - Têtière noire - BR - avec gâche - par boîte de 2

Références Désignation

## 230000 Profil Européen - Axe 50 mm



### A pêne dormant seul - Têtière 20 mm

230000-01-0B Ton noir - Têtière noire - BC - avec gâche - par boîte de 2

230000-02-0B Ton noir - Têtière noire - BR - avec gâche - par boîte de 2

Références Désignation

## 240000 à clé bénarde - Axe 50 mm



### A pêne dormant 1/2 tour - 1 clé - Têtière 20 mm

240000-01-1B Ton noir - Têtière noire - BC - avec gâche - par boîte de 2

240000-02-1/2B Ton noir - Têtière noire - BR - avec gâche - par boîte de 2

240000-02-1/2X Ton noir - Têtière noire - BR - avec gâche - sous film en boîte de 10

240000-04-1B Ton noir - Têtière laitonée - BR - avec gâche - par boîte de 2

240000-06-1B Ton noir - Têtière nickelée - BR - avec gâche - par boîte de 2

240000-57-1B Ton noir - Têtière inox - BR - avec gâche - par boîte de 2

Références Désignation

## 250000 BDC - Axe 50 mm



### A bec de cane - Têtière 20 mm

250000-01-1B Ton noir - Têtière noire - BC - avec gâche - par boîte de 2

250000-01-1X Ton noir - Têtière noir - BC - sous film - par boîte de 10

250000-02-1/2B Ton noir - Têtière noire - BR - avec gâche - par boîte de 2

250000-02-1/2J Ton noir - Têtière noire - BR - sans gâche - par boîte de 10

250000-02-1/2X Ton noir - Têtière noire - BR - avec gâche - sous film en boîte de 10

250000-04-1B Ton noir - Têtière laitonée - BR - avec gâche - par boîte de 2

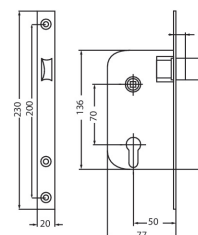
250000-06-1/2B Ton noir - Têtière nickelée - BR - avec gâche - par boîte de 2

250000-57-1B Ton noir - Têtière Inox - BR - avec gâche - par boîte de 2

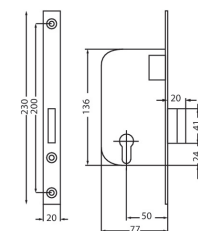
### A bec de cane - Têtière 20 mm - Pêne silence

250000-31-1B Ton noir - Têtière laitonée - BR

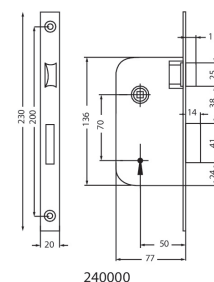
Idéale pour les portes palières ou les portes à gâche électrique



Idéale pour les portes à verrouillage permanent et obligatoire type entrepôts, parking...



Idéale pour les portes de communication intérieure : bureaux, placards, salle de stockage



240000

Idéale pour les portes de communication intérieure : salles de réunion, bureaux administratifs, portes de couloirs...

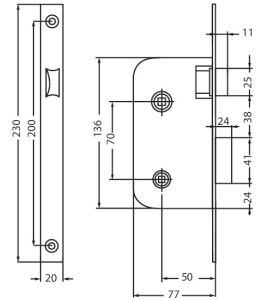


# Serrure à larder Multibat

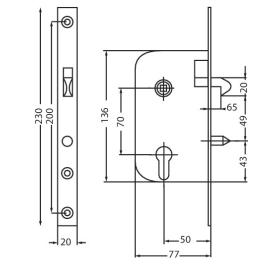
Références	Désignation
<b>260000 BDCC - Axe 50 mm</b>	
<b>A bec de cane à condamnation - Têtière 20 mm</b>	
260000-01-1/2B	Ton noir - Têtière noire - BC - avec gâche - par boîte de 2
260000-02-1/2B	Ton noir - Têtière noire - BR - avec gâche - par boîte de 2
260000-02-1/2J	Ton noir - Têtière noire - BR - sans gâche - par boîte de 10
260000-02-1/21	Ton noir - Têtière noire - BR - avec gâche - sous film à l'unité
260000-02-1/2X	Ton noir - Têtière noire - BR - avec gâche - sous film en boîte de 10
260000-03-1B	Ton noir - Têtière laitonée - BC - avec gâche - par boîte de 2
260000-04-1B	Ton noir - Têtière laitonée - BR - avec gâche - par boîte de 2
260000-05-1B	Ton noir - Têtière nickelée - BC - avec gâche - par boîte de 2
260000-06-1B	Ton noir - Têtière nickelée - BR - avec gâche - par boîte de 2
260000-57-1B	Ton noir - Têtière inox - BR - avec gâche - par boîte de 2
<b>280000 à mentonnet pour Profil Européen - Axe 50 mm</b>	
<b>A mentonnet - Têtière 20 mm</b>	
280000-01-0B	Ton noir - Têtière noire - BC - avec gâche - par boîte de 2
280000-02-0B	Ton noir - Têtière noire - BR - avec gâche - par boîte de 2
280000-02-0X	Ton noir - Têtière noire - BR - avec gâche - sous film en boîte de 10
280000-03-0B	Ton noir - Têtière laitonée - BC - avec gâche - par boîte de 2
280000-05-0B	Ton noir - Têtière nickelée - BC - avec gâche - par boîte de 2
280000-06-0B	Ton noir - Têtière nickelée - BR - avec gâche - par boîte de 2
<b>290000 à rouleau pour Profil Européen - Axe 50 mm</b>	
<b>A rouleau - Têtière 20 mm</b>	
290000-01-0B	Ton noir - Têtière noire - BC - avec gâche - par boîte de 2
290000-02-0B	Ton noir - Têtière noire - BR - avec gâche - par boîte de 2
290000-02-01	Ton noir - Têtière noire - BR - avec gâche - sous film à l'unité
290000-02-0X	Ton noir - Têtière noire - BR - sous film - par boîte de 10
290000-06-0B	Ton noir - Têtière nickelée - BR - avec gâche - par boîte de 2
290000-57-0B	Ton noir - Têtière inox - BR - avec gâche - par boîte de 2
<b>Accessoires et gâches</b>	
<b>Gâche plate</b>	
A16000-01-0A	Zinguée - BR pour sûreté/BCC/PDT 1/2 tour
A16000-02-0A	Zinguée - BC pour sûreté/BCC/PDT 1/2 tour
A16000-03-0A	Zinguée - BR pour bec de cane/1/2 tour à équerre
A16000-08-0A	Nickelée - BC sûreté/BCC/PDT 1/2 tour
<b>Gâche équerre pour sûreté/BCC/Pdt 1/2 tour</b>	
A17000-01/2-0A	Brute - Bouts Ronds / Bouts Carré
A17000-03/4-01	Laitonnée - Bouts Ronds / Bouts Carré



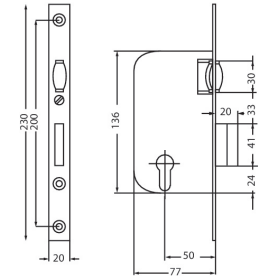
Idéale pour les portes avec privacité type sanitaires, salles de bains, salles de douches, vestiaires...



Idéale pour les portes coulissantes intérieures ou extérieures qui sont utilisées de manières fréquentes, telles que, les portes de sanitaires, grilles, portails ou portes de garage



Idéale pour les portes va-et-vient, porte d'entrée de magasin ou locaux publics fonctionnant dans les deux sens



**Libellé CCTP**

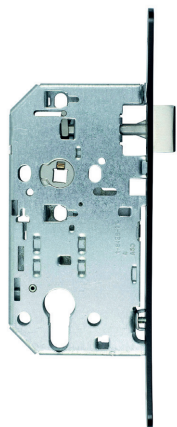
Serrure à mortaiser monopoint JPM Multibat, pour cylindre profil européen, axe 50 mm, entraxe 70 mm



VOS ACCÈS SOUS CONTRÔLE

# Multibat Urgence

Les serrures à larder Multibat Urgence sont certifiées EN 179 pour répondre aux exigences de sécurité et garantir une sortie toujours libre. Performantes, elles sont aptes à équiper les blocs-portes coupe-feu et portes de compartimentage.



## CARACTÉRISTIQUES

**NIGHT LATCH :** à pêne 1/2 tour uniquement - Simple fouillot - Passage cylindre profil européen  
• Ouverture côté extérieur : à la clé avec poignée de tirage - Le pêne demi-tour assure la fermeture de la porte, l'ouverture et la rétractation du pêne demi-tour ne sont possibles qu'avec la clé.  
• Ouverture côté intérieur : sortie toujours libre en actionnant la poignée. La poignée assure la rétractation du pêne demi-tour.

**STORE ROOM :** à pêne 1/2 tour et contre pêne de sécurité - Simple fouillot - Passage cylindre profil européen  
• Ouverture côté extérieur : à la clé avec poignée de tirage - Le contre-pêne de sécurité garantit un contrôle d'accès supérieur en complément du pêne demi-tour. Il évite le crochetage de la porte en empêchant la rétractation du pêne demi-tour en position fermé  
• Ouverture côté intérieur : sortie toujours libre en actionnant la poignée. La poignée assure la rétractation du pêne demi-tour.

**CLASS ROOM :** à pêne 1/2 tour et contre pêne de sécurité - Double fouillot - Passage cylindre profil européen  
• Ouverture côté extérieur : à la clé avec poignée - Le contre-pêne de sécurité garantit un contrôle d'accès supérieur en complément du pêne demi-tour. Il évite le crochetage de la porte en empêchant la rétractation du pêne demi-tour en position fermé  
• Ouverture côté intérieur : sortie toujours libre en actionnant la poignée. La poignée assure la rétractation du pêne demi-tour. Possibilité de condamner à la clé depuis l'intérieur pour verrouiller l'accès par la poignée depuis l'extérieur.

## APPLICATIONS

La gamme Multibat Urgence assure une sortie toujours libre pour un maximum de sécurité. Elle offre 5 fonctionnalités de contrôle d'accès identifiables selon les applications et le niveau de sécurité attendu.

## LES + PRODUIT

- Utilisation intensive
- Apte à équiper les blocs-portes coupe-feu
- Certification CE performance EN 179 : exigences renforcées
- Haute résistance à la corrosion
- Réversible par rotation du pêne demi-tour
- Compatible avec le contrôle d'accès SMARTair® pour les modèles NIGHT LATCH et STORE ROOM

**EMERGENCY / EMERGENCY SAF :** à pêne 1/2 tour et pêne dormant - Double fouillot - Passage cylindre profil européen  
• Ouverture côté extérieur : à la clé avec poignée de tirage ou béquille  
• Ouverture côté intérieur : sortie toujours libre en actionnant la poignée - Le pêne demi-tour et le pêne dormant se rétractent  
• Le pêne dormant garantit un très bon niveau de sécurité. En position porte fermée et verrouillée, l'accès est impossible depuis l'extérieur sans la clé.  
• Dans la version SAF, un contre-pêne de sécurité est ajouté au dispositif, afin de participer au compartimentage des lieux, en empêchant la sortie du pêne dormant quand la porte est ouverte. La porte se referme toujours après un passage.

### Coffre :

- (H) 148 mm x (L) 78 mm x (E) 15 mm
- Axe : 50 mm / Entraxe : 70 mm
- Finition : acier galvanisé
- Carré : 7 mm

### Pênes :

- Pêne 1/2 tour réversible en inox
- Saillie du pêne 1/2 tour : 11 mm

### Têtière :

- 230 x 20 mm
- Disponible en bouts ronds ou bouts carrés
- Disponible en main droite, main gauche, réversible
- Livrée avec gâche et vis de fixation
- Percements compatibles pour fixation rosette DIN



# Serrure à larder Multibat Urgence

Références Désignation

## Night Latch

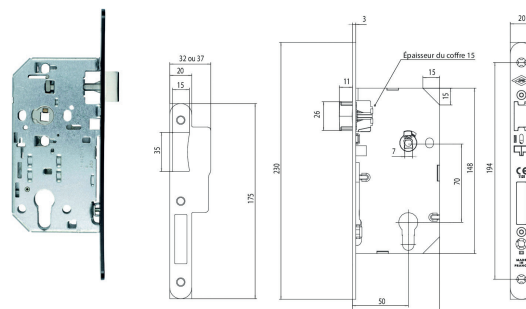


Ouverture côté extérieur : à la clé avec poignée de tirage - Ouverture côté intérieur : sortie toujours libre (béquille)

179100-01-1/2A Demi-tour seul - Tête 20 mm - Bouts ronds

179100-11-1/2A Demi-tour seul - Tête 20 mm - Bouts carrés

Contrôle des accès sans besoin important de sûreté des biens : portes de stockage de faible valeur, local poubelle, salle de repos



Références Désignation

## Store Room

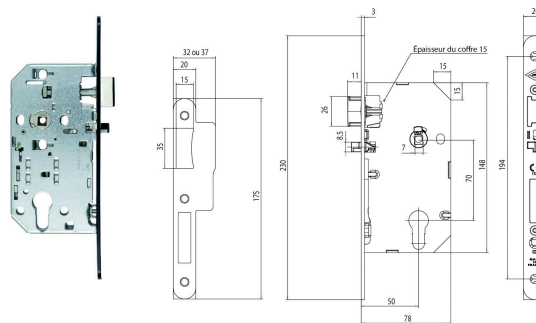


Ouverture côté extérieur : à la clé avec poignée de tirage - Ouverture côté intérieur : sortie toujours libre (béquille)

179110-01-1/2A Demi-tour contre-pêne de sécurité - Tête 20 mm - Bouts ronds

179110-11-1/2A Demi-tour contre-pêne de sécurité - Tête 20 mm - Bouts carrés

Une porte toujours verrouillée avec sécurité anti-crochetage : stockage de biens précieux, salles d'archivage, réserves de magasin, vestiaires...



Références Désignation

## Class Room

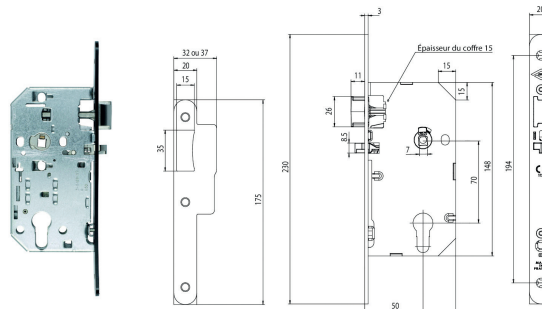


Ouverture côté extérieur : à la clé (béquille) - Ouverture côté intérieur : sortie toujours libre (béquille)

179130-01-1/2A Demi-tour contre-pêne de sécurité - Tête 20 mm - Bouts ronds

179130-11-1/2A Demi-tour contre-pêne de sécurité - Tête 20 mm - Bouts carrés

Des accès contrôlés pour une évacuation en toute sécurité. Pour garantir un maximum de tranquillité, il est possible de condamner l'accès extérieur en verrouillant la serrure depuis l'intérieur. Idéale pour les salles de classe, salles de réunion, bureaux, locaux techniques...



Références Désignation

## Emergency / Emergency SAF



Ouverture côté extérieur : à la clé (béquille) - Ouverture côté intérieur : sortie toujours libre (béquille) Emergency

179120-01-1/2A Demi-tour dormant - Tête 20 mm - Bouts ronds

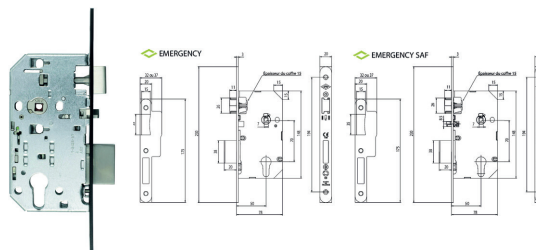
179120-11-1/2A Demi-tour dormant - Tête 20 mm - Bouts carrés

Ouverture côté extérieur : à la clé (béquille) - Ouverture côté intérieur : sortie toujours libre (béquille) Emergency SAF

179140-01-1/2A Demi-tour contre-pêne de sécurité dormant - Tête 20 mm - Bouts ronds

179140-11-1/2A Demi-tour contre-pêne de sécurité dormant - Tête 20 mm - Bouts carrés

Recommandée pour toutes les portes dont la sortie doit toujours être libre. La sécurité des personnes et la sûreté des biens sont garanties, option compartimentage avec le modèle Emergency SAF. Idéale pour les EHPAD, Centres de soin ou de repos, chambres d'hôtels...



Les serrures à larder ELX assurent un haut niveau de sécurité des biens avec l'éjection du pêne automatique, et un haut niveau de sécurité des personnes, avec la fonction sortie toujours libre. Elles sont compatibles avec le contrôle d'accès SMARTair®.



## APPLICATIONS

Pour les portes en sortie toujours libre, en tirant pour chambre d'hôtel, en poussant pour maisons de retraite, foyers, résidences universitaires, hôpitaux. Compatible avec le contrôle d'accès JPM SMARTair®

## LES + PRODUIT

- Pêne fourchette anti-friction haute résistance (1,2 tonne)
- Sortie toujours libre
- Contre-pêne de sécurité bloquant le pêne ½ tour
- Réversible pour les portes en tirant/poussant
- Idéale pour tout type de porte (bois, métal, PVC, aluminium)

## CARACTÉRISTIQUES

### Modèle ELX150

#### Coffre :

- (H) 170 x (L) 80 mm x (E) 16 mm
- Axe : 50 mm
- Entraxe : 70 mm
- Finition : Zingué blanc

**Carré :** 9 mm (7 et 8 mm avec fourreau livré avec serrure)

#### Pênes :

- Pêne fourchette
- Contre-pêne réversible pour porte en tirant ou poussant, droite ou gauche, en acier finition nickelé ou zingué
- Course du pêne dormant : 20 mm

#### Têtière :

- Finition inox
- 250 x 25 mm
- Disponible en bouts ronds
- Livrée avec gâche (sans conditionnement) et vis de fixation
- Percements compatibles pour fixation traversante pour rosette DIN

### Modèle ELX050

#### Coffre :

- (H) 260 X (L) 48 x (E) 20 mm
- Axe : 35 mm
- Entraxe : 92 mm
- Finition : Zinguée blanc

**Carré :** 9 mm (8 mm avec fourreau livré avec la serrure)

#### Pênes :

- Pêne fourchette
- Contre-pêne réversible pour porte en tirant ou poussant, droite ou gauche, en acier finition nickelé ou zingué
- Course du pêne dormant : 20 mm

#### Têtière :

- 300 x 24 mm
- Disponible en bouts carrés
- Livrée sans gâche (à commander séparément) et vis de fixation





# Serrure à larder ELX

Références Désignation

## ELX150

ELX150 avec gâche - Réversible - Axe à 50 mm

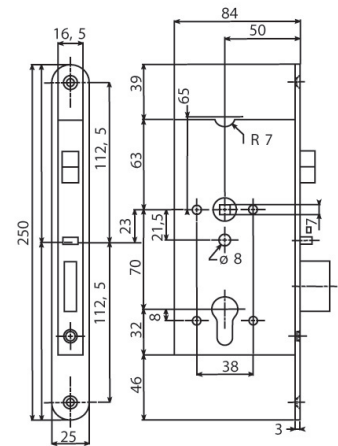
ELX150-02-1A STE MECA URG PE A50 FLT mono C7 à C9 PDT/AUTO

Gâche pour ELX050 - ELX150

GP4621-02-1/2A Gâche pour porte à recouvrement ELX droite

Carré pour ELX

CSP745-01-0A Carré pivotant 7 mm pour ELX longueur 45/45 mm



ELX150

Références Désignation

## ELX050

ELX050 sans gâche - Réversible - Axe à 35 mm

ELX050-01-1A STE MECA URG PE A35 FLT mono C7 PDT/AUTO

ELX050 sans gâche - Réversible - Axe à 35 mm - avec perçage

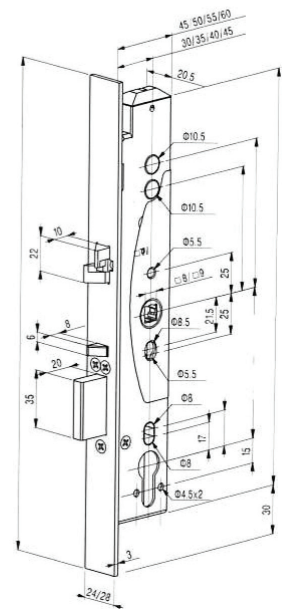
ELX050-02-1A STE MECA URG PE A35 FLT mono C7 à C9 PDT/AUTO

Gâche pour ELX050 - ELX150

GP4621-02-1/2A Gâche pour porte à recouvrement ELX droite

Carré pour ELX

CSP745-01-0A Carré pivotant 7 mm pour ELX longueur 45/45 mm



### Libellé CCTP

Les portes seront équipées de serrures à mortaiser monopoint ayant les caractéristiques suivantes : serrure axe à 50 mm et entraxe à 70 mm avec éjection du pêne dormant en automatique pour la sécurité des biens et en sortie toujours libre pour la sécurité des personnes. Compatible avec le contrôle d'accès SMARTair. Pêne fourchette anti-friction haute résistance (1,2 tonnes). Contre-pêne de sécurité bloquant le pêne demi-tour. Serrure réversible pour les portes en tirant ou en poussant. Serrure testée selon la norme EN 12209. Percements compatibles pour fixation traversante pour rosette DIN. Serrure en têtère inox, à bouts ronds. Garantie 5 ans

# Multibat pour mesures conservatoires

Serrures à larder Multibat, idéales sur les chantiers pour garantir les mesures conservatoires.



## APPLICATIONS

Serrure recommandée en pré-équipement de porte pour mesures conservatoires, avant l'installation d'une serrure pour contrôle d'accès.

## LES + PRODUIT

- Réversible (main droite/main gauche)
- Pour tout type de porte (bois, métal, PVC et aluminium)
- Pour mesures conservatoires, y compris pour la têtère (250 x 20 mm ou 250 x 25 mm)

## CARACTÉRISTIQUES

### Coffre

- (H) 136 x (L) 77 mm x (E) 14 mm
- Axe 50 mm
- Entraxe : 70 mm
- Finition : Peinture époxy noire

**Carré :** 7 mm

### Pênes :

- Saillie du pêne ½ tour : 11 mm
- Course du pêne dormant : 14,5 mm

### Têtère :

- 250 x 20 mm (modèle 210ELX-05)
- 250 x 25 mm (modèle 210ELX-01 et 210ELX-02)
- Disponible en bouts ronds ou bouts carrés
- Finition : noire ou inox
- Disponible en main gauche et main droite, réversible
- Livré avec gâche et vis de fixation
- Compatible avec les rosettes de béquilles et cylindre à fixation traversante DIN



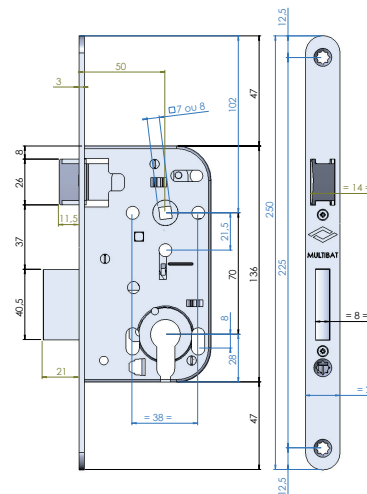
# Serrure à larder Multibat pour mesures conservatoires

Références Désignation

## 210ELX

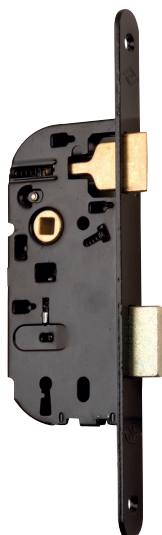
ELX210 avec gâche - réversible - Axe à 50 mm - POUR MESURES CONSERVATOIRES

210ELX-01-1/2A	Cof. fouillot CF A50PE tête ELX noire 25mm + gâche 4622
210ELX-02-1/2A	Cof. fouillot CF A50PE tête ELX inox 25mm + gâche 4622
210ELX-05-1/2A	Cof. fouillot CF A50PE tête ELX inox 20 mm + gâche 4210



# NF240

Les serrures à larder NF240 sont recommandées pour les portes intérieures à utilisation intensive.



Niveau 2

## APPLICATIONS

Les serrures NF240 sont recommandées pour les portes intérieures à utilisation intensive : collectivités, bâtiments tertiaires, professions libérales

## LES + PRODUIT

- Usage intensif
- Réversible, sans démontage du coffre de la serrure
- Pour tout type de portes (bois, PVC, métal ou aluminium)
- Testée à 200 000 cycles de manœuvre
- NF : norme répondant aux exigences de qualité, sécurité et fiabilité

## CARACTÉRISTIQUES

### Coffre :

- (H) 134 x (L) 60 mm x (E) 10 mm
- Axe : 40 mm
- Entraxe : 70 mm
- Finition : Peinture époxy noire

**Carré :** 7 mm

### Pênes :

- Pêne ½ tour réversible, finition laitonée
- Saillie du pêne ½ tour : 11 mm
- Pêne dormant : finition laitonée
- Course du pêne dormant : 14 mm

### Tête :

- 230 x 20 mm
- Disponible en bouts ronds ou bouts carrés
- Finition : noire
- Disponible en main droite, réversible
- Livré avec 1 ou 2 clés (selon modèle)
- Clé L en acier nickelé, 6 variations possibles
- Livrée avec gâche (selon conditionnement) et vis de fixation
- Percements compatibles pour fixation traversante pour rosette DIN



# Serrure à larder NF240

Références Désignation

A pêne dormant et 1/2 tour - Clé bénarde - 000240	
A pêne dormant 1/2 tour - Têtière 20 mm - Axe 40 mm	
000240-01-1B	Ton noir - Têtière noire - BC - 1 clé - avec gâche - par boîte de 2
000240-02-1B	Ton noir - Têtière noire - BR - 1 clé - avec gâche - par boîte de 2
000240-02-1P	Ton noir - Têtière noire - BR - 1 clé - sans gâche - par boîte de 30
000240-02-1X	Ton noir - Têtière noire - BR - 1 clé - avec gâche - sous film - par boîte de 10
000240-04-1B	Ton noir - Têtière noire - BR - 2 clés - avec gâche - par boîte de 2
000240-04-1X	Ton noir - Têtière noire - BR - 2 clés - avec gâche - sous film en boîte de 10

Références Désignation

A pêne dormant seul - Clé bénarde - 000200	
A pêne dormant - Têtière 20 mm - Axe 40 mm	
000200-02-0B	Ton noir - Têtière noire - BR - 1 clé - avec gâche - par boîte de 2

Références Désignation

A bec de cane - 000250	
A bec de cane - Têtière 20 mm - Axe 40 mm	
000250-01-1B	Ton noir - Têtière noire - BC - avec gâche - par boîte de 2
000250-02-1B	Ton noir - Têtière noire - BR - avec gâche - par boîte de 2
000250-02-1P	Ton noir - Têtière noire - BR - sans gâche - par boîte de 30
000250-02-11	Ton noir - BR - sous film
000250-02-1X	Ton noir - Têtière noire - BR - avec gâche - sous film en boîte de 10

Références Désignation

A bec de cane à condamnation - 000260	
A bec de cane à condamnation - Têtière 20 mm - Axe 40 mm	
000260-01-1B	Ton noir - BC
000260-01-1X	Ton noir - BC - sous film - par boîte de 10
000260-02-1B	Ton noir - BR
000260-02-1P	Ton noir - BR - sans gâche
000260-02-11	Ton noir - BR - sous film
000260-02-1X	Ton noir - BR - sous film - par boîte de 10

## Gâches et Clés

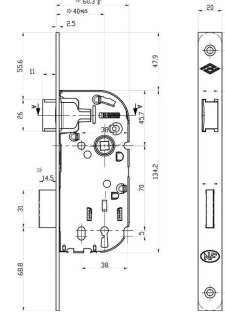
### Gâches pour NF240

A16000-17-0A	Zinguée - BR - Pour 000240/000260
A16000-29-0A	Laitonnée - BR - Pour 000250
A16000-30-0A	Laitonnée - BC - Pour 000250
A16000-31-0A	Laitonnée - BR - Pour 000240/000260
A16000-32-0A	Laitonnée - BC - Pour 000240/000260

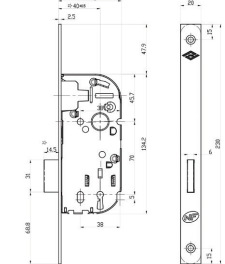
### Clés pour NF240

CL0240-01-0A	Clé N°1 pour 000240/000260
CL0240-02-0A	Clé N°2 pour 000240/000260
CL0240-03-0A	Clé N°3 pour 000240/000260
CL0240-04-0A	Clé N°4 pour 000240/000260
CL0240-05-0A	Clé N°5 pour 000240/000260
CL0240-06-0A	Clé N°6 pour 000240/000260

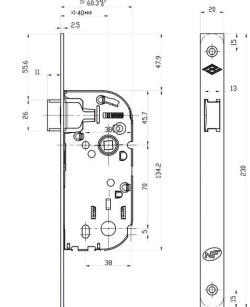
Pour portes de communication : bureaux, placards, salle de stockage, locaux techniques...



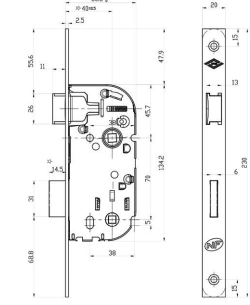
Idéale pour les portes à verrouillage permanent et obligatoire type salles de stockage, locaux techniques...



Pour portes de communication : bureaux, portes de couloir, salles de cuisine...



Adaptée pour les portes avec confidentialité type sanitaires, salles de bains, salle de douches, vestiaires...



# NF140

Les serrures à larder NF140 s'utilisent pour tout type de porte intérieure.



Niveau 1

## CARACTÉRISTIQUES

### Coffre :

- (H) 134 mm x (L) 60 mm x (E) 10 mm
- Axe : 40 mm
- Entraxe : 70 mm
- Finition : Peinture époxy noire

**Carré :** 7 mm

### Pênes :

- Pêne ½ tour réversible, finition nickelée (pour tous les modèles sauf 000100)
- Saillie du pêne ½ tour : 11 mm (pour tous les modèles sauf 000100)
- Pêne dormant : finition nickelée blanc
- Course du pêne dormant : 14 mm

## APPLICATIONS

Les serrures NF140 s'adaptent sur toutes les portes de communication intérieure telles que les portes de salles de stockage.

## LES + PRODUIT

- Haute endurance (certifiée à 100 000 cycles)
- Réversible, sans démontage du coffre de la serrure
- Pour tout type de porte (bois, métal, PVC, aluminium)
- Produit certifié NF, répondant aux exigences en termes de qualité, sécurité et fiabilité

### Tête :

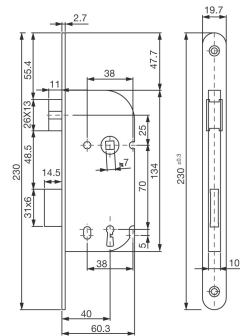
- 230 x 20 mm
- Disponible en bouts ronds ou bouts carrés
- Finition : noire
- Disponible en main droite, réversible
- Livrée avec 1 clé en zamak nickelée
- 6 variures de clés
- Livrée avec gâche (selon conditionnement) et vis de fixation
- Percements compatibles pour fixation traversante pour rosette DIN



# Serrure à larder NF140

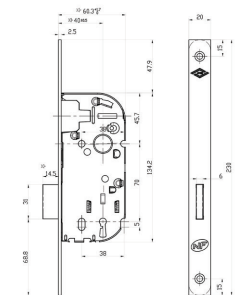
Références	Désignation
<b>A pêne dormant et 1/2 tour - Clé bénarde - 000140</b>	
NF Niveau 1	
<b>A pêne dormant 1/2 tour - Têtière 20 mm - Axe 40 mm</b>	
000140-01-1X	Ton noir - Têtière noire - BC - avec gâche - sous film en boîte de 10
000140-02-1B	Ton noir - Têtière noire - BR - avec gâche - par boîte de 2
000140-02-1P	Ton noir - Têtière noire - BR - sans gâche - par boîte de 30

Pour les portes de communication intérieure : bureaux, salles de repos...



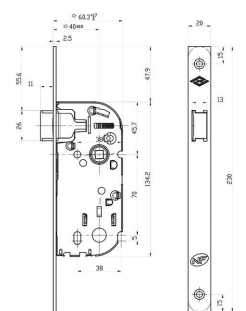
Références	Désignation
<b>A pêne dormant seul - Clé bénarde - 000100</b>	
NF Niveau 1	
<b>A pêne dormant - Têtière 20 mm - Axe 40 mm</b>	
000100-02-0B	Ton noir - Têtière noire - BR - avec gâche - par boîte de 2

Pour les portes de communication intérieure telles que les portes de salles de stockage



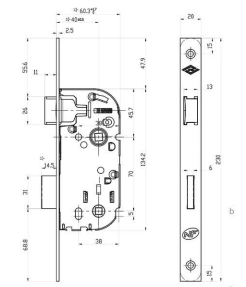
Références	Désignation
<b>A bec de cane - 000150</b>	
NF Niveau 1	
<b>A bec de cane - Têtière 20 mm - Axe 40 mm</b>	
000150-01-1X	Ton noir - Têtière noire - BC - avec gâche - sous film en boîte de 10
000150-02-1P	Ton noir - Têtière noire - BR - sans gâche - par boîte de 30

Pour les portes intérieures en milieu tertiaire : couloirs, bureaux, cuisines



Références	Désignation
<b>A bec de cane à condamnation - 000160</b>	
NF Niveau 1	
<b>A bec de cane à condamnation - Têtière 20 mm - Axe 40 mm</b>	
000160-02-1P	Ton noir - Têtière noire - BR - sans gâche - par boîte de 30

Adapté pour les portes avec privacité type WC, salles de bains, salles de douches, vestiaires



Gâches et Clés	
Gâches pour NF140	
A16000-23-OP	Brute - BR - Pour 000150
A16000-24-OP	Brute - BR - Pour 000140/000160
A16000-25-OP	Brute - BC - Pour 000150

Clés pour NF140	
CL0140-01-0A	Clé N°1 pour 000140/000160
CL0140-02-0A	Clé N°2 pour 000140/000160
CL0140-03-0A	Clé N°3 pour 000140/000160
CL0140-04-0A	Clé N°4 pour 000140/000160
CL0140-05-0A	Clé N°5 pour 000140/000160
CL0140-06-0A	Clé N°6 pour 000140/000160



# 4 Gorges

Les serrures à larder 4 Gorges sont adaptées à tout type de porte : bois, métal, PVC, aluminium.



## CARACTÉRISTIQUES

### Coffre :

Modèles 000210 et 000280

- (H) 132 mm x (L) 73 mm x (E) 13 mm
- Axe : 50 mm
- Entraxe : 70 mm
- Finition : Peinture époxy noire

Modèle 290500

- (H) 136 mm x (L) 67 mm x (E) 13 mm
- Axe : 40 mm
- Entraxe : 70 mm
- Finition : Peinture époxy noire

**Carré :** 7 mm

### Pênes :

- Pêne 1/2 tour à équerre (modèle 000210), en laiton
- Saillie du pêne 1/2 tour : 11 mm (modèle 290500) et 15 mm (modèle 000210)
- Pêne dormant : en acier zingué blanc
- Course du pêne dormant : 13 mm (modèle 290500) et 16 mm (modèle 000210)
- Mentonnet pour portes coulissantes (modèle 000280)

## APPLICATIONS

Recommandée pour les portes intérieures et les portes coulissantes, idéale pour les portes de bureaux.

## LES + PRODUIT

- 2 clés en acier nickelé
- Pour tout type de porte : bois, métal, PVC, aluminium

### Têtière :

- 230 x 20 mm
- Disponible en bouts carrés
- Finition : noire
- Pour les portes en main gauche ou main droite
- Livrée avec 2 clés en acier nickelé
- Clé à gorges série E (variure E1 à E24 pour les modèles 000210 et 000280)
- Clé à gorges série R (variure R13 à R24 pour les modèles 2905000)
- Possibilité de commander sur numéro (SN)
- Livrée avec gâche et vis de fixation





# Serrure à larder 4 Gorges

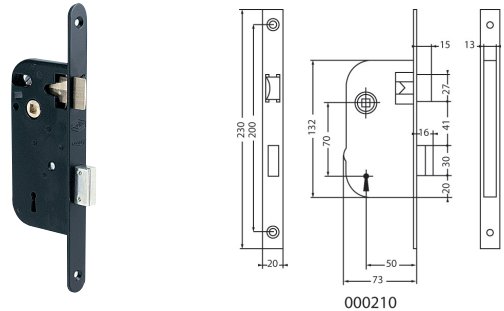
Références Désignation

## A fouillot à équerre - Axe 50 mm

### A fouillot à équerre - Axe 50 mm - Clé Série E n°E1 à E24

000210-01-1/21	Ton noir - Têtière noire - BC - 2 clés - avec gâche - sous film à l'unité
000210-01-1/21SN	Ton noir - Têtière noire - BC - 2 clés - avec gâche - sous film à l'unité - Sur numéro
000210-01-1/2X	Ton noir - Têtière noire - BC - 2 clés - avec gâche - sous film en boîte de 10
000210-02-1/21SN	Ton noir - BR - 2 clés - sous film
000210-02-1/21	Ton noir - Têtière noire - BR - 2 clés - avec gâche - sous film à l'unité
000210-02-1/2X	Ton noir - Têtière noire - BR - 2 clés - avec gâche - sous film en boîte de 10

Recommandée pour les portes intérieures et les portes coulissantes - Idéale pour les portes de bureaux



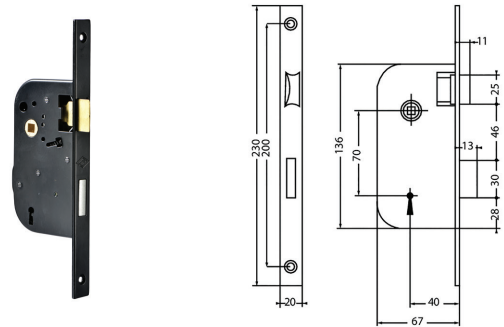
Références Désignation

## A fouillot - Axe 40 mm

### A fouillot - Axe 40 mm - Clé Série R n°R13 à R24

290500-01-1/21	Ton noir - Têtière noire - BC - 2 clés - avec gâche - sous film à l'unité
290500-01-1/21SN	Ton noir - Têtière noire - BC - 2 clés - avec gâche - sous film à l'unité - Sur numéro
290500-01-1/2X	Ton noir - Têtière noire - BC - 2 clés - avec gâche - sous film en boîte de 10
290500-02-1/21	Ton noir - Têtière noire - BR - 2 clés - avec gâche - sous film à l'unité
290500-02-1/21SN	Ton noir - Têtière noire - BR - 2 clés - avec gâche - sous film à l'unité - sur numéro
290500-02-1/2MV	Ton noir - Têtière noire - BR - 2 clés - avec gâche - sous film à l'unité - même variure
290500-02-1/2X	Ton noir - Têtière noire - BR - 2 clés - avec gâche - sous film en boîte de 10

Recommandée pour les portes intérieures et les portes coulissantes - Idéale pour les portes de bureaux



Références Désignation

## A mentonnet - Axe 50 mm

### A mentonnet - Axe 50 mm - Clé Série E n°E1 à E24

000280-01-01	Ton noir - Têtière noire - BC - 2 clés - avec gâche - sous film à l'unité
--------------	---

Recommandée pour les portes intérieures et les portes coulissantes - Idéale pour les portes de bureaux



Références Désignation

## Clés associées

### Clés associées - série E (85 mm) N° E1 à E24

CL0000-21-0A Clé rainurée à gorges

### Clés associées - série R (80 mm) N° R13 à R24

CL0000-22-0A Clé rainurée à gorges



# À petit coffre

Les serrures à larder petit coffre sont dédiées aux portes spéciales, porte de placard ou armoire électrique.



## CARACTÉRISTIQUES

### Serrure à pêne dormant

#### Coffre :

- (H) 93 mm x (L) 77 mm x (E) 13 mm
- Axe : 50 mm
- Finition coffre : noire

#### Pênes :

- Pêne dormant en acier nickelé. 40 mm x 8 mm
- Course du pêne dormant : 20 mm (sur deux tours)

#### Tête :

- 173 x 20 mm
- Disponible en bouts carrés
- Finition : noire
- Livrée avec gâche (finition zinguée blanc)

### Serrure à bec de cane

#### Coffre :

- (H) 65 mm x (L) 60.3 mm x (E) 13 mm
- Axe : 40 mm
- Finition coffre : noire

#### Carré : 7 mm

#### Pênes :

- Pêne ½ tour, en laiton
- Saillie du pêne ½ tour : 11 mm

## APPLICATIONS

Serrures à faible encombrement, conçues pour les portes spéciales ; idéales pour les placards, trappes de visite et armoires électriques.

## LES + PRODUIT

- Faible encombrement
- Conforme à la norme EN12-209
- Versions pêne dormant à cylindre profil européen
- Testée à 75 000 cycles
- Verrou à mortaiser additionnel
- Réversible pour le modèle 255000

### Tête :

- 125 x 20 mm
- Disponible en bouts ronds ou bouts carrés
- Finition : noire
- Disponible en main droite ou en main gauche, réversible selon modèle
- Livrée avec gâche (finition zinguée blanc)

### Targette à mortaiser

#### Coffre :

- (H) 55 mm x (L) 64 mm x (E) 13 mm
- Axe : 50 mm
- Finition coffre : zingué blanc

#### Carré : 6 mm

#### Pênes :

- Pêne dormant en acier zingué blanc : 20 mm x 4 mm
- Course du pêne dormant : 13 mm

#### Tête :

- 82 mm x 15 mm
- Disponible en bouts ronds
- Finition : zingué blanc
- Livrée avec gâche (finition zinguée blanc)



# Serrures à larder à petit coffre

Références Désignation

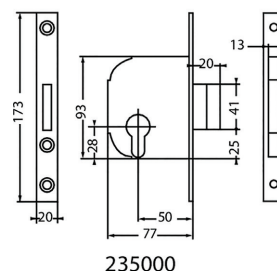
## Petit coffre

A pêne dormant - Verrous à mortaiser - Profil Européen - Axe 50 mm

235000-01-0X Ton noir - BC - sous film - par boîte de 10

235000-02-0X Ton noir - BR - sous film - par boîte de 10

Adapté aux placards, trappes de visite et armoires électriques



235000

Références Désignation

## Petit coffre

Bec de cane - Axe 40 mm

255000-01-1/2X Ton noir - BR - sous film - par boîte de 10 - main droite

255000-02-1/2X Ton noir - BR - sous film - par boîte de 10 - main droite

Idéale pour les placards, trappes de visite et armoires électriques



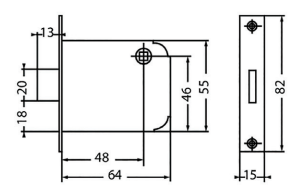
Références Désignation

## Petit coffre

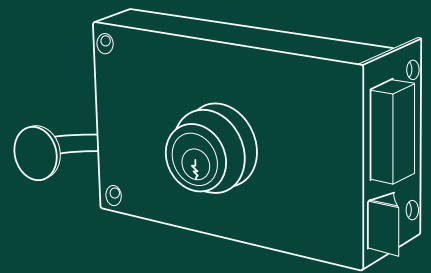
Targette à mortaiser

905000-01-0L Carré de 6 mm

Pour les placards, trappes de visite et armoires électriques



905000



## 9 | SERRURE EN APPLIQUE

Les serrures en applique permettent d'équiper les portes en rénovation, intérieures ou extérieures, les grilles et les portails. L'étendue de notre gamme assure une réponse produit pour tous les cas de pose usuels en applique.

## MONOPOINT

<b>Vega</b> .....	p 274
<b>Extra Renforcée</b> .....	p 278
<b>Extra Plate</b> .....	p 280
<b>Freelox</b> .....	p 282
<b>Profil Européen</b> .....	p 284
<b>Match</b> .....	p 286
<b>4 Gorges</b> .....	p 290
<b>Bénarde</b> .....	p 294
<b>Alsace</b> .....	p 296
<b>Pêne dormant noir et bec de cane</b> .....	p 298
<b>Prefer</b> .....	p 300

<b>ELECTRO-SERRURE</b> .....	p 302
------------------------------	-------

## MULTIPOINTS

<b>Vega</b> .....	p 304
<b>Vigistyl</b> .....	p 310

### LE PRODUIT TOP



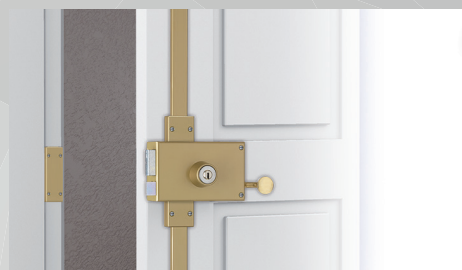
#### SERRURE EN APPLIQUE FREELOX

Grâce à ses dimensions universelles et sa résistance, la serrure en applique Freelox s'adapte à toutes les configurations et est compatible avec l'ensemble des cylindres à profil européen.

# Zoom sur...

## Les serrures en applique Vega

Les serrures en applique Vega JPM sont recommandées pour renforcer la sécurité d'une porte. Elles sont disponibles avec cylindre rond et s'intègrent parfaitement dans un organigramme, avec un système Keso, Quarz'up ou 5 Pistons.



### LES SERRURES EN APPLIQUE

Comment choisir la main, droite ou gauche ?

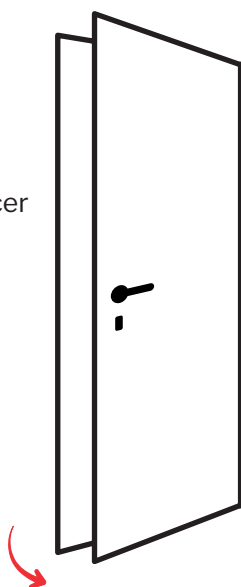
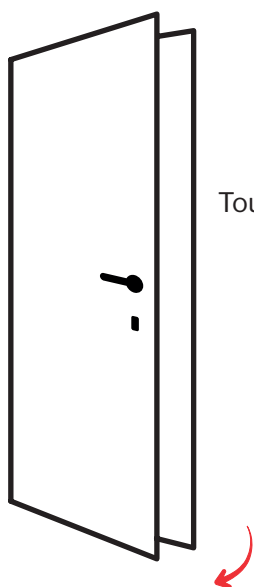
Pour les serrures en applique

SERRURE À DROITE

SERRURE À GAUCHE

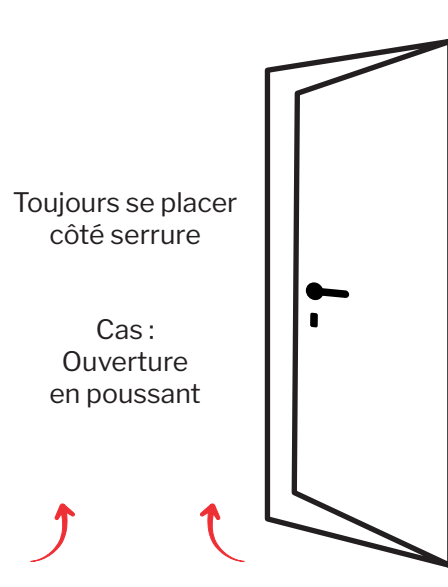
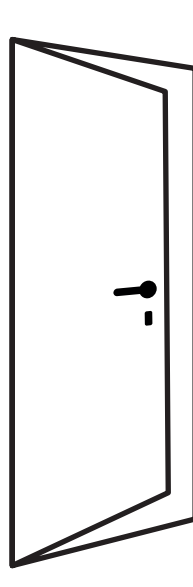
SERRURE À DROITE

SERRURE À GAUCHE



Toujours se placer côté serrure

Cas :  
Ouverture  
en tirant



Toujours se placer côté serrure

Cas :  
Ouverture  
en poussant

# AIDE AU CHOIX SERRURE MONOPOINT

	Vega	Extra Renforcée	Extra Plate	FreeLox	Profil Européen	Match	4 Gorges	Bénardes	Alsace	Pêne dormant	Bec de cane	Prefer	
<b>Modèle</b>													
Pour cylindre rond JPM Standard Ø 23 mm	•	•	•			•							
Pour cylindre rond KESO Ø 27 mm	•	•											
Pour cylindre triangulaire						En varié							
Pour cylindre Profil Européen	•			•	•							•	
<b>Type de porte</b>													
Intérieur	•	•	•	•		•							
Extérieur	•	•	•	•	•	•	•	•	•	•	•		
Grille et portail	•	•		•	•		•	•					
Porte de garage / rideau métallique												•	
<b>Versions</b>													
Verticale	•	•	•	•	•	•	•	•	•				
Horizontale	•			•	•	•	•	•		•	•		
<b>Fonctions</b>													
Sûreté à fouillot (1/2 tour à l'équerre)	•	•	•	•	•	•	•						
A tirage	•			•	•	•	•						
Pêne dormant seul				•	•	•	•			•			
Bec de cane seul			•								•		
Bec de cane à condamnation			•										
Pêne dormant et 1/2 tour (clé bénarde ou à gorges)			•					•	•				
A crochet	•				•		•						
A mentonnet	•												
<b>Caractéristiques techniques</b>													
Usage intensif	+++	+++	++	++	++	++	++	+	+	+	+	+	
Réversible en tirant / en poussant	•			•	•				•	•	•		
Saillie supplémentaire du pêne (+5 mm) - Version grille	•	•		•	•		•	•					
<b>Fouillot avec carré</b>													
6 mm (horizontale)	•				•		•	•		•	•		
7 mm (verticale)	•	•	•	•	•	•	•	•				•	
8 mm									•				
<b>Dimensions du coffre</b>													
Version horizontale	Largeur	140 mm	NA	NA	148 mm	140 mm	143 mm	140 mm	140 mm	NA	95 à 160 mm	70 à 110 mm	155 mm
	Hauteur	88 mm	NA	NA	96 mm	88 mm	99 mm	88 mm	79 mm	NA	55 à 105 mm		55 mm
Version verticale	Largeur	70 mm	110 mm	65 mm	82 mm	70 mm	82 mm	70 mm	70 mm	107 mm	NA	NA	55 mm
	Hauteur	120 mm	120 mm	141 mm	132 mm	116 mm	130 mm	116 mm	112 mm	112 mm	NA	NA	155 mm
<b>Main</b>													
Droite	•	•	•	•	•	•	•	•	•	•	•		
Gauche	•	•	•	•	•	•	•	•	•	•	•		
Réversible				•									
Sans main												•	

# AIDE AU CHOIX ELECTRO-SERRURE

	511	513	515
<b>Type de porte</b>			
Grille	•		
Porte cochère		•	
Portail, portillon			•
<b>Fonctions</b>			
Contrôle électrique en entrée	•	•	•
Contrôle électrique en sortie	•		•
Bouton mécanique pour sortie libre		•	
Bouton de sortie condamnable par clé			•
Cylindre en entrée	•	•	
Cylindre en sortie	•		•
Réversibilité droite / gauche	•	•	•
Sens d'ouverture	Tirant	Tirant	Tirant
Finition	Zingué	Epoxy gris	Zingué
Installation en extérieur (-20° à +60°)	•	•	•
Installation en intérieur	•	•	•
Cornière protection de pluie	•		•
Axe cylindre extérieur réglable 50 à 70 mm	•	•	•
Gâche ajustable en hauteur de 3 mm	•	•	•
<b>Caractéristiques du cylindres</b>			
Cylindre 5 pistons - Type 701	∅ 23,40 ou 50 mm	∅ 23,40 ou 50 mm	∅ 23,40 ou 50 mm
Cylindre varié - Type 700	∅ 25 ou 50 mm	∅ 25 ou 50 mm	∅ 25 ou 50 mm
<b>Consommation</b>			
Courant alternatif - 12 Vac	1,3 A	1,3 A	1,3 A
Courant continu - 12 Vac	2,5 A	2,5 A	2,5 A



# AIDE AU CHOIX SERRURE MULTIPONTS

		Vega A2P**	Vega A2P*	Vega Standard	Vigistyl A2P*	Vigistyl standard
<b>Résistance à l'effraction</b>						
Standard				•		•
A2P*			•		•	
A2P**		•				
<b>Modèle</b>						
Pour cylindre rond		•	•	•		
Pour cylindre Profil Européen					•	•
Modèle 3 points haut et bas latéral		•	•	•	•	•
Modèle 3 points latéraux		•	•	•		
Modèle 5 points		•	•	•		
<b>Configuration</b>						
Verticale		•	•	•	•	•
Horizontale		•	•	•		
A fouillot		•	•	•	•	•
A tirage		•	•	•		
<b>Caractéristiques techniques</b>						
Usage intensif		•	•	•	•	•
Kit grande hauteur				•		
Cache-tringle				•		
Pêne 1/2 tour réversible pour mise en poussant		•	•	•	•	•
Résistance à l'effraction		•	•		•	
Fonction équerre au 1/2 tour		•	•			
<b>Fouillot avec carré</b>						
6 mm (horizontale)		•	•	•		
7 mm					•	•
8 mm		•	•	•		
<b>Dimensions du coffre</b>						
Version horizontale	Largeur	140 mm	140 mm	140 mm		
	Hauteur	88 mm	88 mm	88 mm		
Version verticale	Largeur	70 mm	70 mm	70 mm	85 mm	85 mm
	Hauteur	120 mm	120 mm	120 mm	243 mm	243 mm
<b>Main</b>						
Droite		•	•	•	•	•
Gauche		•	•	•		
Réversible					•	•

Les serrures en applique monopoint Vega garantissent un haut niveau de sécurité, pour des usages très intensifs. Elles sont disponibles en modèle standard pour les portes et en modèle spécifique grille.



## APPLICATIONS

Les serrures en applique Vega sont recommandées pour les environnements nécessitant un haut niveau de sécurité : portes intérieures ou extérieures de locaux professionnels ou bâtiments industriels.

Il existe des modèles spécifiques avec des pènes allongés pour les grilles et portails.

## LES + PRODUIT

- Usage **très intensif**
- Haut niveau de sécurité et grande résistance à l'effraction
- **Confort d'utilisation** : effort à la clé minimisé
- Pènes allongés pour des applications grilles et portails
- Large choix de cylindres et clés avec possibilité de plans en s'entrouvrant, en passe-général, en passe-partiel

## CARACTÉRISTIQUES

### MODELE HORIZONTAL

- **Coffre** :
- (L) 140 mm x (H) 88 mm x (P) 29 mm
- Axe 55 mm (à fouillot) et 70 mm (à tirage)
- Entraxe : 60 mm
- Finition : Peinture époxy bronze
- **Carré** : 6 mm

### MODELE VERTICAL

- **Coffre** :
- (L) 70 mm x (H) 120 mm x (P) 29 mm
- Axe 45 mm
- Entraxe : 67 mm
- Finition : Peinture époxy bronze
- **Carré** : 7 mm

### MODELES HORIZONTAL ET VERTICAL

- **Pènes** :
- Pêne ½ tour en acier, fonction équerre
- Saillie du pêne ½ tour : 16 mm en standard, 21 mm pour les modèles spécifiques grilles
- Pêne dormant en acier
- Course du pêne dormant : 22 mm en standard, 22 mm pour les modèles spécifiques grilles
- Disponible en main droite ou main gauche, tirant ou poussant
- Livrée avec cylindre JPM : Keso 4000 S Omega (4 clés), Quarz'up (3 clés), 5 pistons (3 clés)
- Livrée avec gâche et vis de fixation



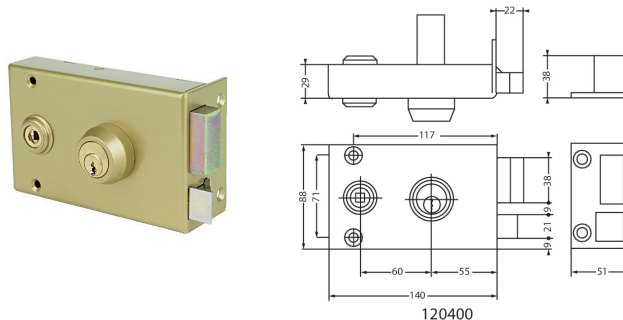
# Serrure en applique Vega

Références Désignation

## Horizontale à fouillot - Standard

### [Standard] - Horizontales à fouillot (140 x 88 mm)

120400-44-1/2A	Cylindre de 45 mm (4 clés) Keso 4000 S Omega
120400-45-1/2A	Cylindre de 50 mm (4 clés) Keso 4000 S Omega
120400-54-1/2A	Cylindre de 45 mm (3 clés) Quarz'up
120400-55-1/2A	Cylindre de 50 mm (3 clés) Quarz'up
120400-16-1/2A	Cylindre de 40 mm 5 Pistons
120400-01-1/2A	Cylindre de 45 mm 5 Pistons
120400-02-1/2A	Cylindre de 50 mm 5 Pistons

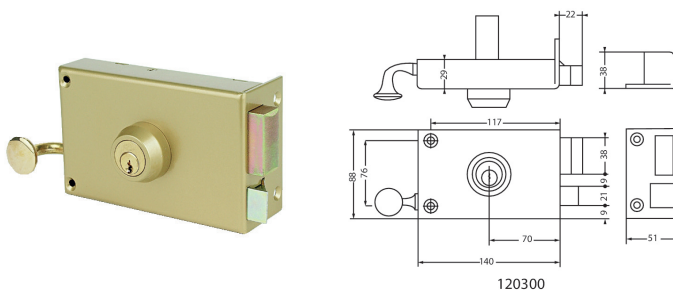


Références Désignation

## Horizontale à tirage - Standard

### [Standard] - Horizontales à tirage (140 x 88 mm)

120300-44-1/2A	Cylindre de 45 mm (4 clés) Keso 4000 S Omega
120300-45-1/2A	Cylindre de 50 mm (4 clés) Keso 4000 S Omega
120300-54-1/2A	Cylindre de 45 mm (3 clés) Quarz'up
120300-55-1/2A	Cylindre de 50 mm (3 clés) Quarz'up
120300-16-1/2A	Cylindre de 40 mm 5 Pistons
120300-01-1/2A	Cylindre de 45 mm 5 Pistons
120300-02-1/2A	Cylindre de 50 mm 5 Pistons

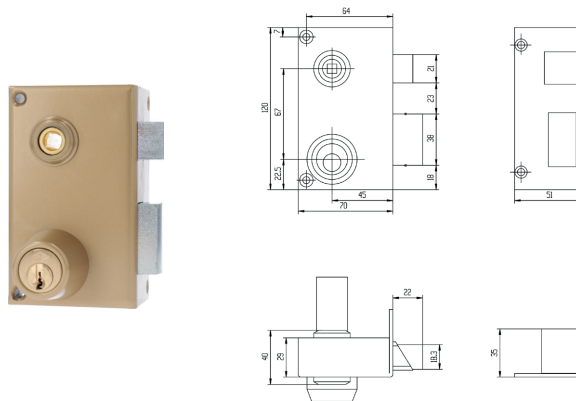


Références Désignation

## Verticale à fouillot - Standard

### Verticales à fouillot (70 x 120 mm)

121100-44-1/2A	Cylindre de 45 mm (4 clés) Keso 4000 S Omega
121100-45-1/2A	Cylindre de 50 mm (4 clés) Keso 4000 S Omega
121100-54-1/2A	Cylindre de 45 mm (3 clés) Quarz'up
121100-55-1/2A	Cylindre de 50 mm (3 clés) Quarz'up
121100-16-1/2A	Cylindre de 40 mm 5 Pistons
121100-01-1/2A	Cylindre de 45 mm 5 Pistons
121100-02-1/2A	Cylindre de 50 mm 5 Pistons

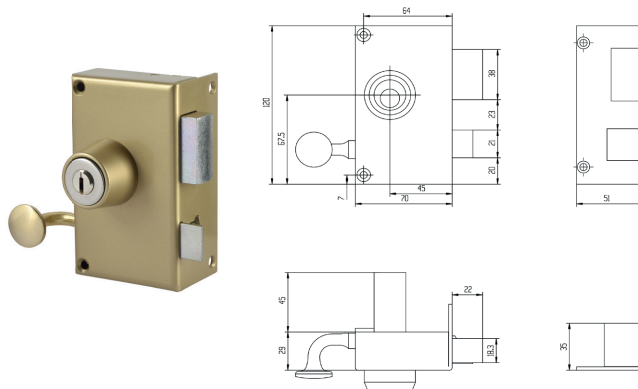


Références Désignation

## Verticale à tirage - Standard

### Verticales à tirage (70 x 120 mm)

121000-44-1/2A	Cylindre de 45 mm (4 clés) Keso 4000 S Omega
121000-45-1/2A	Cylindre de 50 mm (4 clés) Keso 4000 S Omega
121000-54-1/2A	Cylindre de 45 mm (3 clés) Quarz'up
121000-55-1/2A	Cylindre de 50 mm (3 clés) Quarz'up
121000-16-1/2A	Cylindre de 40 mm 5 Pistons
121000-01-1/2A	Cylindre de 45 mm 5 Pistons
121000-02-1/2A	Cylindre de 50 mm 5 Pistons



# Serrure en applique Vega

Références Désignation

## Horizontale à fouillot - Grille

### [Grille] - Horizontales à fouillot de grille (140 x 88 mm)

130400-44-1/2A	Cylindre de 45 mm (4 clés) Keso 4000 S Omega
130400-45-1/2A	Cylindre de 50 mm (4 clés) Keso 4000 S Omega
130400-54-1/2A	Cylindre de 45 mm (3 clés) Quarz'up
130400-55-1/2A	Cylindre de 50 mm (3 clés) Quarz'up
130400-01-1/2A	Cylindre de 45 mm 5 Pistons
130400-02-1/2A	Cylindre de 50 mm 5 Pistons



Références Désignation

## Horizontale à tirage - Grille

### [Grille] - Horizontales à tirage de grille (140 x 88 mm)

130300-44-1/2A	Cylindre de 45 mm (4 clés) Keso 4000 S Omega
130300-45-1/2A	Cylindre de 50 mm (4 clés) Keso 4000 S Omega
130300-54-1/2A	Cylindre de 45 mm (3 clés) Quarz'up
130300-01-1/2A	Cylindre de 45 mm 5 Pistons
130300-02-1A	Cylindre de 50 mm 5 Pistons



Références Désignation

## Verticale à mentonnet - Grille

### Verticales à mentonnet (70 x 120 mm)

121600-44-1/2A	Cylindre de 45 mm (4 clés) Keso 4000 S Omega
121600-45-1/2A	Cylindre de 50 mm (4 clés) Keso 4000 S Omega
121600-54-1/2A	Cylindre de 45 mm (3 clés) Quarz'up
121600-55-1/2A	Cylindre de 50 mm (3 clés) Quarz'up
121600-01-1/2A	Cylindre de 45 mm 5 Pistons
121600-02-1/2A	Cylindre de 50 mm 5 Pistons

Références Désignation

## Verticale à crochet - Grille

### Verticales à crochet (70 x 120 mm)

121500-44-1/2A	Cylindre de 45 mm (4 clés) Keso 4000 S Omega
121500-45-1/2A	Cylindre de 50 mm (4 clés) Keso 4000 S Omega
121500-54-1/2A	Cylindre de 45 mm (3 clés) Quarz'up
121500-55-1/2A	Cylindre de 50 mm (3 clés) Quarz'up
121500-01-1/2A	Cylindre de 45 mm 5 Pistons
121500-02-1/2A	Cylindre de 50 mm 5 Pistons



# Serrure en applique Vega

Références	Désignation
<b>Accessoires et Cylindres</b>	
<b>Accessoires pour Vega gâche latérale équerre - ton doré (Vega)</b>	
345613-01-1/2A	Latérale équerre pour sûretés horizontales
345610-01-1/2A	Latérale équerre pour sûretés verticales
<b>Jeu de cylindres Keso 4000 S Omega - Laiton nickelé - Ø 27 mm</b>	
43124W-02-0A	Longueur 45 mm
43125W-02-0A	Longueur 50 mm
43126W-02-0A	Longueur 60 mm
<b>Jeu de cylindres Quarz'up - Laiton nickelé - Ø 27 mm</b>	
853745-01-0A	Longueur 45 mm
853750-01-0A	Longueur 50 mm
853760-01-0A	Longueur 60 mm
<b>Jeu de cylindres 303 - Laiton poli - Ø 23 mm</b>	
333740-01-0ACO	Longueur 40 mm
333745-01-0ACO	Longueur 45 mm
333750-01-0ACO	Longueur 50 mm
333760-01-0ACO	Longueur 60 mm
<b>Jeu de cylindres 5 Pistons - Laiton poli - Ø 23 mm</b>	
833740-01-0A	Longueur 40 mm
833745-01-0A	Longueur 45 mm
833750-01-0A	Longueur 50 mm
833760-01-0A	Longueur 60 mm

# Extra Renforcée

Conçue pour les portes et grilles à usage très intensif ou lourdes.  
Coffre anti-corrosion, idéal pour les utilisations en extérieur.



## APPLICATIONS

Recommandée pour les portes à usage très intensif ou lourdes, telles que les portes d'usine, d'atelier, de locaux techniques ou des portails.

## LES + PRODUIT

- Pour un usage très intensif
- Coffre anti-corrosion pour les utilisations extérieures
- Largeur de la gamme, avec plusieurs cylindres disponibles
- Fonction équerre : ouverture à la clé

## CARACTÉRISTIQUES

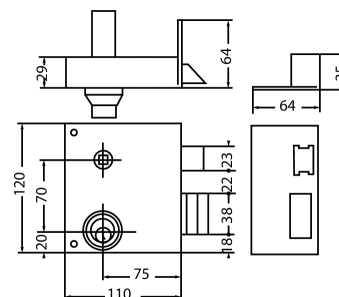
### Coffre :

- Dimensions : (L) 110 mm x (H) 120 mm x (P) 29 mm
- Finition coffre : acier zingué blanc
- Axe : 75 mm
- Entraxe : 70 mm
- Carré : 7 mm
- Pênes : Pêne ½ tour en acier zingué blanc , fonction équerre
- Saillie du pêne ½ tour : 21 mm
- Pêne dormant en acier zingué blanc
- Course du pêne dormant : 25 mm
- Disponible en main droite et main gauche, tirant
- Livrée avec cylindre JPM : Keso 4000 S Omega (4 clés), 5 Pistons (3 clés)
- Peut-être livrée avec d'autres systèmes de cylindres JPM sur demande
- Livrée avec gâche et vis de fixation



# Serrure en applique Extra Renforcée

Références	Désignation
<b>Extra-renforcée</b>	
<b>Verticales à fouillot de grille renforcée</b>	
900400-44-1/2A	Cylindre de 45 mm (4 clés) Keso 4000 S Omega
900400-45-1/2A	Cylindre de 50 mm (4 clés) Keso 4000 S Omega
900400-06-1/2A	Cylindre de 45 mm 5 Pistons
900400-03-1/2A	Cylindre de 50 mm 5 Pistons
900400-18-1/2A	Cylindre de 60 mm 5 Pistons



Références	Désignation
<b>Accessoires et cylindres</b>	
<b>Jeu de cylindres Keso 4000 S Omega - Laiton nickelé - Ø 27 mm</b>	
43124W-02-0A	Longueur 45 mm
43125W-02-0A	Longueur 50 mm
43126W-02-0A	Longueur 60 mm
<b>Jeu de cylindres Quarz'up - Laiton nickelé - Ø 27 mm</b>	
853745-01-0A	Longueur 45 mm
853750-01-0A	Longueur 50 mm
853760-01-0A	Longueur 60 mm
<b>Jeu de cylindres 303 - Laiton poli - Ø 23 mm</b>	
333740-01-0ACO	Longueur 40 mm
333745-01-0ACO	Longueur 45 mm
333750-01-0ACO	Longueur 50 mm
333760-01-0ACO	Longueur 60 mm
<b>Jeu de cylindres 5 Pistons - Laiton poli - Ø 23 mm</b>	
833740-01-0A	Longueur 40 mm
833745-01-0A	Longueur 45 mm
833750-01-0A	Longueur 50 mm
833760-01-0A	Longueur 60 mm

# Extra Plate

La serrure en applique Extra Plate est adaptée aux usages intensifs et aux portes dont le montant a une faible largeur.



## APPLICATIONS

Idéale pour les portes palières ou secondaires dont le montant de l'ouvrant a une faible section ou une faible largeur : ateliers, locaux techniques...

## LES + PRODUIT

- Fonction cylindre ou fonction gorges (selon modèle)
- Variantes pour portes intérieures
- Modèles verticaux
- Coffre et gâche acier embouti
- Cylindre extérieur monobloc de diamètre 23 mm

## CARACTÉRISTIQUES

- **Coffre :**
  - (L) 66 mm x (H) 141 mm x (P) 16 mm
  - Finition coffre : peinture époxy noire
  - Axe : 40 mm
  - Entraxe : 70 mm
- **Carré :** 7 mm
- **Pênes :**
  - Pêne  $\frac{1}{2}$  tour à équerre en acier laitonné
  - Saillie du pêne  $\frac{1}{2}$  tour : 12 mm
  - Pêne dormant en acier zingué blanc
  - Course du pêne dormant : 15 mm
  - Disponible en main droite ou main gauche, tirant
  - Livrée avec cylindre JPM 5 Pistons (modèle 418300)
  - Livrée avec 2 clés Bénarde série T (modèle 446000)
  - Livrée avec 2 clés à Gorges série E (modèle 416000)
  - Livrée avec gâche et vis de fixation





# Serrure en applique Extra Plate

Références Désignation

## Extra-plate

### Verticales à fouillot - A cylindre 5 Pistons

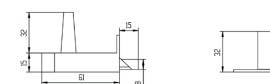
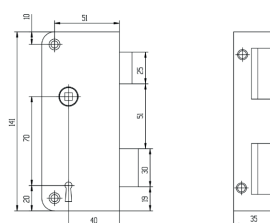
418300-01-1/21	Cylindre de 40 mm (3 clés) - sous film
418300-05-1/21	Cylindre de 45 mm (3 clés) - sous film
418300-02-1/21	Cylindre de 50 mm (3 clés) - sous film



Références Désignation

### Verticales - Pêne dormant 1/2 tour

446000-02-1/21	2 clés Bénarde - sous film
446000-02-1/2Y	2 clés Bénarde - sous film - par boîte de 6

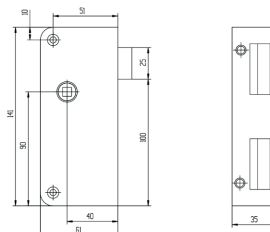


446000

Références Désignation

### Verticale portes intérieures - A Bec de cane

456000-01-1/21	Carré de 7 mm - sous film
456000-01-1/2Y	Carré de 7 mm - sous film - par boîte de 6

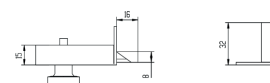
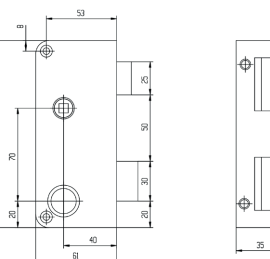


456000

Références Désignation

### Verticales - A fouillot

416000-01-1/21	2 clés à Gorges - sous film
416000-01-1/2Y	2 clés à Gorges - sous film - par boîte de 6



466000

Références Désignation

### Verticale portes intérieures - A Bec de cane à condamnation

466000-01-1/21	Carré de 7 mm - sous film
----------------	---------------------------

Références Désignation

### Pour Extra-plate - Clé 4 gorges - série E (85 mm) N° E1 à E24

CL0000-21-0A	Clé rainurée
--------------	--------------

### Pour Extra-plate - Clé série T

CL0000-20-0A	Série T 800mm
--------------	---------------

# Freelox

Résistante, les dimensions de la serrure Freelox lui permettent de s'adapter sur tout type de portes. Elle est compatible avec l'ensemble des cylindres européens.



## APPLICATIONS

Les serrures Freelox offrent un haut niveau de qualité pour les usages intensifs. Elles se montent sur tout type de portes intérieures ou extérieures : portes palières, portes secondaires, portes de locaux techniques. Des versions avec pènes rallongés existent pour s'adapter parfaitement aux spécificités des grilles et portails.

## LES + PRODUIT

- Usage intensif
- Compatible avec tout cylindre européen
- Réversible
- Dimensions standards, serrure idéale en rénovation pour couvrir les trous existants
- Modèles grilles avec pènes allongés pour une plus grande sécurité
- Ouverture à l'équerre, avec la clé

## CARACTÉRISTIQUES

### MODELE HORIZONTAL

- **Coffre :**
- (L) 148 mm x (H) 100 mm x (P) 40 mm
- Axe : 60 mm
- Entraxe : 60 mm
- Finition : Peinture époxy noire
- **Carré :** 7 mm

### MODELE VERTICAL

- **Coffre :**
- (L) 82 mm x (H) 132 mm x (P) 40 mm
- Axe 45 mm
- Entraxe : 70 mm
- Peinture époxy noire
- **Carré :** 7 mm

### MODELES HORIZONTAL ET VERTICAL

- **Pènes :**
- Pêne ½ tour en acier laitoné, fonction équerre
- Saillie du pêne ½ tour : 15 mm en standard, 20 mm pour les modèles grilles
- Pêne dormant en acier laitoné
- Course du pêne dormant : 21 mm en standard, 26 mm pour les modèles grilles
- Disponible en main droite ou main gauche, tirant ou poussant
- Livrée avec gâche et vis de fixation



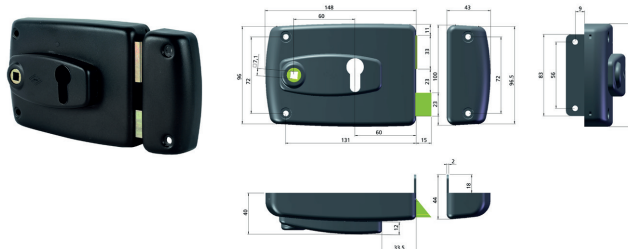
# Serrure en applique Freelox

Références Désignation

## Standard

Horizontale Profil Européen à fouillot (148 x 96 mm)

114510-01-1/2A Ton noir - Axe 60 mm



Références Désignation

## Standard

Horizontale Profil Européen à tirage (148 x 96 mm)

124510-01-1/2A Ton noir - Axe 70 mm



Références Désignation

## Standard

Horizontale Profil Européen à pêne dormant (148 x 96 mm)

134510-01-1/2A Ton noir - Axe 70 mm

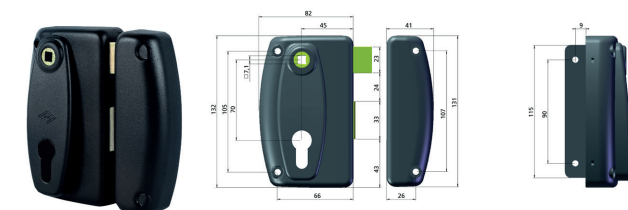


Références Désignation

## Standard

Verticale Profil Européen à fouillot (132 x 82 mm)

117510-01-1/2A Ton noir - Axe 45 mm

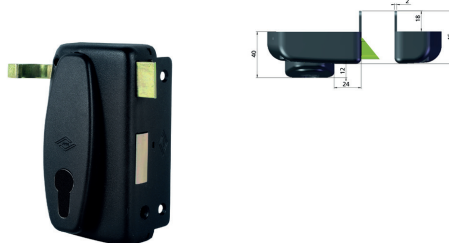


Références Désignation

## Standard

Verticale Profil Européen à tirage (132 x 82 mm)

127510-01-1/2A Ton noir - Axe 45 mm



Références Désignation

## Standard

Verticale Profil Européen à pêne dormant (132 x 82 mm)

137510-01-1/2A Ton noir - Axe 45 mm



Références Désignation

## Grille

Horizontale Profil Européen à fouillot de grille (148 x 96 mm)

314510-01-1/2A Ton noir - Axe 60 mm

## Grille

Verticale Profil Européen à fouillot de grille (132 x 82 mm)

317510-01-1A Ton noir - Axe 45 mm

## Accessoires

Ensembles doubles de manoeuvre pour Freelox

777BEQ-01-0A Ensemble béquille double

777BTN-01-0A Ensemble bouton double



# Serrure Profil Européen

Les serrures en applique pour Profil Européen, garantissent un usage très intensif et un haut niveau de sécurité. Elles sont compatibles avec tous les cylindres européens.



## APPLICATIONS

Serrures recommandées pour les portes à usage très intensif, telles que les portes d'ateliers, de locaux techniques, ou de stockage et pour tout type de matériau : porte bois, métal, en feuillure ou à recouvrement. Les versions avec pènes rallongés sont particulièrement adaptées aux grilles et portails.

## LES + PRODUIT

- Usage très intensif
- Coffre en acier pour un haut niveau de sécurité
- Compatible avec tout cylindre européen
- Interchangeabilité du cylindre Profil Européen
- Modèles grilles avec pènes allongés
- Modèle à crochet pour portes et grilles coulissantes

## CARACTÉRISTIQUES

### MODELE HORIZONTAL

- Coffre :
- (L) 140 mm x (H) 88 mm x (P) 25 mm
- Axe : 56 mm (64 mm pour modèle 134500)
- Entraxe : 57 mm
- Finition : peinture époxy noire
- Carré : 6 mm

### MODELE VERTICAL

- Coffre :
- (L) 70 mm x (H) 116 mm x (P) 25 mm
- Axe : 45 mm
- Entraxe : 60 mm
- Finition : peinture époxy noire
- Carré : 7 mm

### MODELES HORIZONTAL ET VERTICAL

- Pènes :
- Pêne ½ tour à équerre en acier zingué
- Saillie du pêne ½ tour : 16 mm en standard, 21 mm pour modèles grilles
- Pêne dormant en acier zingué
- Course du pêne dormant : 23 mm pour modèle horizontal, 16 mm pour modèle vertical ; +5 mm pour modèles grilles
- Disponible en main droite ou main gauche, tirant ou poussant
- Livrée avec gâche et vis de fixation



# Serrure en applique pour Profil Européen

Références Désignation

## Standard

### Horizontales Profil Européen à fouillot (140 x 88 mm)

114500-01-1/21	Ton noir - sous film
114500-01-1/2Y	Ton noir - sous film - par boîte de 6
114500-02-11	Basse tête gâche Equerre - Ton noir - sous film
114500-03-1/21	Sens Poussant - Ton noir - sous film

## Standard

### Horizontales Profil Européen à tirage (140 x 88 mm)

124500-01-1/21	Ton noir - sous film
124500-01-1/2Y	Ton noir - sous film - par boîte de 6
124500-02-1/21	Basse tête gâche Equerre - Ton noir - sous film
124500-03-1/21	Sens Poussant - Ton noir - sous film

## Standard

### Horizontales Profil Européen à pêne dormant (140 x 88 mm)

134500-01-1/21	Ton noir - sous film
134500-02-1/21	Basse tête gâche Equerre - Ton noir - sous film

## Standard

### Horizontales Profil Européen à crochet (140 x 88 mm)

384500-01-1/21	Ton noir - sous film
384500-02-1/21	Basse tête gâche Equerre - Ton noir - sous film

## Standard

### Verticales Profil Européen à fouillot (116 x 70 mm)

117500-01-1/21	Ton noir - sous film
117500-01-1/2Y	Ton noir - sous film - par boîte de 6
117500-02-1/21	Basse tête gâche Equerre - Ton noir - sous film
117500-03-1/21	Sens Poussant - Ton noir - sous film

## Standard

### Verticales Profil Européen à tirage (116 x 70 mm)

127500-01-1/21	Ton noir - sous film
127500-02-1/21	Basse tête gâche Equerre - Ton noir - sous film
127500-03-1/21	Sens Poussant - Ton noir - sous film

## Pour Grille

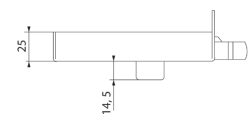
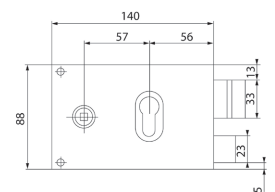
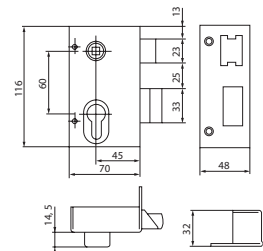
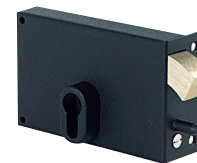
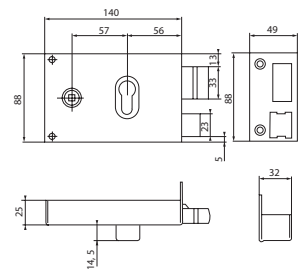
### Horizontales Profil Européen à fouillot (140 x 88 mm)

314500-01-1/21	Ton noir - sous film
314500-02-11	Basse tête gâche Equerre - Ton noir - sous film
314500-03-1/21	Sens Poussant - Ton noir - sous film

## Pour Grille

### Verticales Profil Européen à fouillot (116x70 mm)

317500-01-1/21	Ton noir - sous film
317500-02-1/21	Basse tête gâche Equerre - Ton noir - sous film
317500-03-1/21	Sens Poussant - Ton noir - sous film



### CHOIX DU CYLINDRE

Epaisseur de Porte	Dimensions cylindres
35	30 x 50
40	30 x 55
45	30 x 60
50	30 x 65
60	30 x 80

# Match

Les serrures en applique Match se distinguent par leur confort d'utilisation, et leur haute résistance. Elles sont disponibles avec un cylindre rond 5 Pistons, sur combinaison uniquement, ou cylindre triangulaire 6 Pistons, en varié uniquement.



## APPLICATIONS

Pour un usage universel, toutes destinations : portes palières, portails et portillons.

Disponible en :

- Cylindre triangulaire 6 Pistons, en varié non reproductible uniquement
- Cylindre rond 5 Pistons, en varié reproductible et combinaison

## LES + PRODUIT

- Usage intensif
- Coffre et gâche acier embouti
- Protection anti-corrosion pour utilisation extérieure
- Haute résistance
- Confort d'utilisation
- Se pose sur tout support

## CARACTÉRISTIQUES

### MODELE HORIZONTAL

- Coffre :
- (L) 143 mm x (H) 99 mm x (P) 25 mm
- Axe 60 mm
- Entraxe : 60 mm
- Finition : Peinture époxy noire
- Carré : 6 mm

### MODELE VERTICAL

- Coffre :
- (L) 82 mm x (H) 130 mm x (P) 25 mm
- Axe 45 mm
- Entraxe : 70 mm
- Finition : Peinture époxy noire
- Carré : 7 mm

### MODELES HORIZONTAL ET VERTICAL

- Pênes :
- Pêne ½ tour à équerre, en laiton
- Saillie du pêne ½ tour : 15 mm
- Pêne dormant, en laiton
- Course du pêne dormant : 21 mm
- Disponible en main droite ou main gauche, tirant ou poussant
- Disponible avec bouton intérieur
- Livrée avec gâche et vis de fixation

### En varié uniquement :

- Livrée avec cylindre JPM 6 Pistons : 40 mm, 45 mm ou 50 mm (3 clés)

### Sur Combinaison uniquement :

- Livrée avec cylindre JPM 5 Pistons : 40 mm, 45 mm ou 50 mm (3 clés)



# Serrure en applique Match - Cylindre 5 Pistons sur combinaison uniquement

Références Désignation

## Match Combinaison - Cylindre 5 Pistons en varié reproductible et combinaison

### Horizontales à fouillot

601710-04-1/2A Cylindre de 40 mm (3 clés)

601710-05-1/2A Cylindre de 45 mm (3 clés)



Références Désignation

## Match Combinaison - Cylindre 5 Pistons en varié reproductible et combinaison

### Horizontales à tirage

601210-04-1/2A Cylindre de 40 mm (3 clés)



Références Désignation

## Match Combinaison - Cylindre 5 Pistons en varié reproductible et combinaison

### Verticales à fouillot

602110-04-1/2A Cylindre de 40 mm (3 clés)

602110-05-1A Cylindre de 45 mm (3 clés)



Références Désignation

## Accessoires Match 5 Pistons

### Clés taillées sur profil JPM Match 5 Pistons

CLB000-01-0A Clé supplémentaire livrée avec la serrure

CLB000-02-0A Clé supplémentaire livrée ultérieurement

CLB000-17-0A Clé supplémentaire livrée à une autre adresse

# Serrure en applique Match - Cylindre varié 6 Pistons

Références Désignation

## Match Varié - Cylindre 6 Pistons

### Horizontales à fouillot

601710-01-1/2A	Cylindre de 40 mm (3 clés)
601710-01-1/21	Cylindre de 40 mm (3 clés) - sous film
601710-01-1/2Y	Cylindre de 40 mm (3 clés) - sous film - par boîte de 6
601710-02-1/2A	Cylindre de 45 mm (3 clés)
601710-02-1/2Y	Cylindre de 45 mm (3 clés) - sous film - par boîte de 6
GB1641-02-1A	Cylindre de 45 mm (3 clés) - sous coque
GB1642-02-2A	Cylindre de 45 mm (3 clés) - sous coque
601710-03-1/2A	Cylindre de 50 mm (3 clés)

### Horizontales à fouillot et bouton intérieur

601810-01-1A	Cylindre de 40 mm (3 clés)
601810-02-2A	Cylindre de 45 mm (3 clés)

## Match Varié - Cylindre 6 Pistons

### Horizontales à tirage

601210-01-1/2A	Cylindre de 40 mm (3 clés)
601210-01-1/2Y	Cylindre de 40 mm (3 clés) - sous film - par boîte de 6
601210-02-1/2A	Cylindre de 45 mm (3 clés)
601210-02-1/21	Cylindre de 45 mm (3 clés) - sous film
601210-02-1/2Y	Cylindre de 45 mm (3 clés) - sous film - par boîte de 6
601210-03-1/2A	Cylindre de 50 mm (3 clés)
601210-03-1Y	Cylindre de 50 mm (3 clés) - sous film - par boîte de 6

### Horizontales à tirage et bouton intérieur

601110-01-1/2A	Cylindre de 40 mm (3 clés)
601110-02-1A	Cylindre de 45 mm (3 clés)
601110-03-1/2A	Cylindre de 50 mm (3 clés)

## Match Varié - Cylindre 6 Pistons

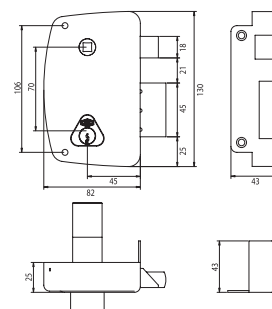
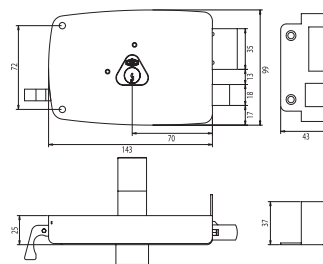
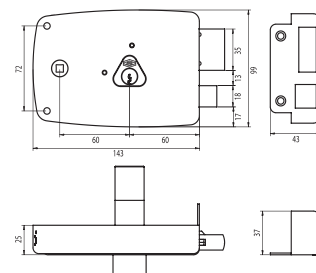
### Horizontales à pêne dormant

601410-01-1/2A	Cylindre de 40 mm (3 clés)
601410-02-1/2A	Cylindre de 45 mm (3 clés)
601410-03-1A	Cylindre de 50 mm (3 clés)

## Match Varié - Cylindre 6 Pistons

### Verticales à fouillot

602110-01-1/2A	Cylindre de 40 mm (3 clés)
602110-01-1/2Y	Cylindre de 40 mm (3 clés) - sous film - par boîte de 6
602110-02-1/2A	Cylindre de 45 mm (3 clés)
602110-02-1/2Y	Cylindre de 45 mm (3 clés) - sous film - par boîte de 6
602110-03-1/2A	Cylindre de 50 mm (3 clés)





# Serrure en applique Match - Cylindre varié 6 Pistons

Références Désignation

## Match Varié - Cylindre 6 Pistons

### Verticales à tirage

602210-01-1/2A	Cylindre de 40 mm (3 clés)
602210-01-1/2Y	Cylindre de 40 mm (3 clés) - sous film - par boîte de 6
602210-02-1/2A	Cylindre de 45 mm (3 clés)
602210-02-1/2Y	Cylindre de 45 mm (3 clés) - sous film - par boîte de 6
602210-03-1A	Cylindre de 50 mm (3 clés)

### Accessoires

#### Jeu de cylindres pour serrure JPM Match varié (Jeu de cylindres = Intérieur Extérieur )

600640-01-0A	Longueur de cylindre extérieur : 40 mm
600645-01-0A	Longueur de cylindre extérieur : 45 mm
600650-01-0A	Longueur de cylindre extérieur : 50 mm
600660-01-0A	Longueur de cylindre extérieur : 60 mm

#### Cylindres extérieurs à languette pour serrure JPM Match (Cylindre bague languette vis)

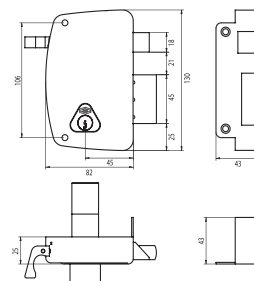
635240-01-0A	Longueur de cylindre extérieur : 40 mm
635245-01-0A	Longueur de cylindre extérieur : 45 mm
635250-01-0A	Longueur de cylindre extérieur : 50 mm
635260-01-0A	Longueur de cylindre extérieur : 60 mm

#### Kit de rallonge pour cylindre extérieur à languette pour série JPM Match

KG3552-06-0A	Kit de rallonge (bague languette vis) de 10mm pour longueur totale de 35 mm
KG3552-02-0A	Kit de rallonge (bague languette vis) de 15mm pour longueur totale de 40 mm
KG3552-03-0A	Kit de rallonge (bague languette vis) de 20mm pour longueur totale de 45 mm
KG3552-04-0A	Kit de rallonge (bague languette vis) de 25mm pour longueur totale de 50 mm
KG3552-05-0A	Kit de rallonge (bague languette vis) de 35mm pour longueur totale de 60 mm
KG3552-07-0A	Kit de rallonge (bague languette vis) de 45mm pour longueur totale de 70 mm
KG3552-01-0A	Kit de rallonge (bague languette vis) de 55mm pour longueur totale de 80 mm
KG3552-08-0A	Kit de rallonge (bague languette vis) de 75mm pour longueur totale de 100 mm
KG3552-09-0A	Kit de rallonge (bague languette vis) de 95mm pour longueur totale de 120 mm

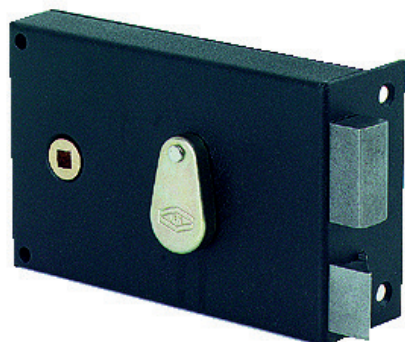
#### Clés taillées sur profil JPM Match Varié 6 Pistons

CLM000-01-0A	Clé supplémentaire livrée avec la serrure
CLM000-02-0A	Clé supplémentaire livrée ultérieurement (sur clé modèle)
CLM000-03-0A	Clé supplémentaire livrée à une autre adresse
CLM001-01-0A	Ebauche de clé pour JPM Match 6 Pistons



# 4 Gorges

Les serrures en applique 4 Gorges s'adaptent sur tout type de portes, pour des usages intensifs.



## APPLICATIONS

Recommandée pour les usages intensifs des portes extérieures, des portes de service ou locaux techniques et pour tout type de matériau : porte en bois, en métal, en feuillure ou à recouvrement. Les versions spécifiques grilles ont des pènes allongés pour garantir la sécurité des grilles ou portails.

## LES + PRODUIT

- Usage intensif
- Construction en acier
- Livrée avec 2 clés (série A ou B)
- Fonction équerre pour les versions à tirage : ouverture à la clé
- Modèle à crochet pour portes ou grilles coulissantes
- Modèles grille avec pènes allongés pour plus de sécurité

## CARACTÉRISTIQUES

### MODELE HORIZONTAL

- Coffre :
- (L) 140 mm x (H) 88 mm x (P) 25 mm
- Axe : 56 mm (114000 et 314000) et 64 mm (124000, 134000, 384000)
- Entraxe : 57 mm
- Finition : peinture époxy noire
- Carré : 6 mm

### MODELE VERTICAL

- Coffre :
- (L) 70 mm x (H) 116 mm x (P) 25 mm
- Finition coffre : peinture époxy noire
- Axe : 44 mm
- Entraxe : 68 mm
- Carré : 7 mm

### MODELES HORIZONTAL ET VERTICAL

- Pènes :
- Pêne 1/2 tour à équerre en acier zingué
- Fonction équerre sur les versions à tirage : ouverture à la clé
- Saillie du pêne 1/2 tour : 16 mm en standard, 21 mm pour modèles grilles
- Pêne dormant en acier zingué blanc
- Course du pêne dormant : 16 mm pour modèle vertical, 23 mm pour modèle horizontal ; 28 mm pour modèles grilles
- Clés 4 Gorges en acier nickelé - 24 variées
- Cylindres de 40 et 50 mm
- Livrée avec gâche et vis de fixation
- Disponible en main droite ou main gauche



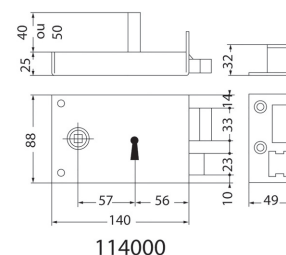
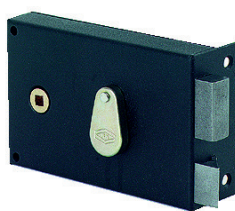
# Serrure en applique 4 Gorges

Références Désignation

## Standard

### Horizontales (140 x 88 mm) - A fouillot

114000-01-1/2A	Cylindre de 40 mm
114000-01-1/21	Cylindre de 40 mm - sous film
114000-01-1/2Y	Cylindre de 40 mm - sous film - par boîte de 6
114000-02-1/2A	Cylindre de 50 mm

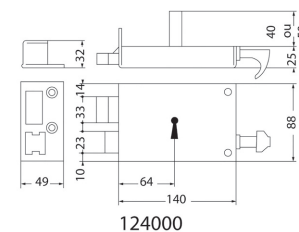
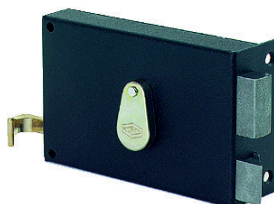


Références Désignation

## Standard

### Horizontales (140 x 88 mm) - A tirage

124000-01-1/2A	Cylindre de 40 mm
124000-01-1/21	Cylindre de 40 mm - sous film
124000-01-1/2Y	Cylindre de 40 mm - sous film - par boîte de 6
124000-02-1/2A	Cylindre de 50 mm



Références Désignation

## Standard

### Horizontales (140 x 88 mm) - A pêne dormant

134000-01-1/2A	Cylindre de 40 mm
134000-01-11	Cylindre de 40 mm - sous film
134000-01-1/2Y	Cylindre de 40 mm - sous film - par boîte de 6
134000-02-1/2A	Cylindre de 50 mm



Références Désignation

## Standard

### Horizontales (140 x 88 mm) - A crochet

384000-01-1/2A	Cylindre de 40 mm
384000-01-1/21	Cylindre de 40 mm - sous film
384000-01-1/2Y	Cylindre de 40 mm - sous film - par boîte de 6
384000-02-1/2A	Cylindre de 50 mm



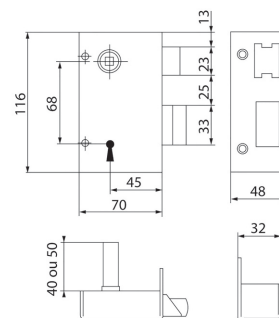
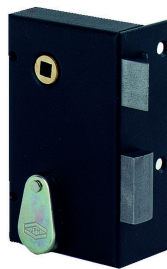
# Serrure en applique 4 Gorges

Références Désignation

## Standard

### Verticales (116 x 70 mm) - A fouillot

117000-01-1/2A	Cylindre de 40 mm
117000-01-1/21	Cylindre de 40 mm - sous film
117000-01-1/2Y	Cylindre de 40 mm - sous film - par boîte de 6
117000-02-1/2A	Cylindre de 50 mm



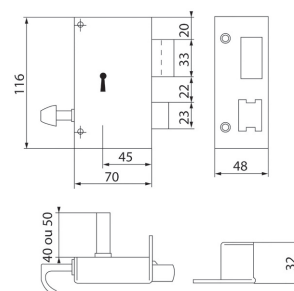
117000

Références Désignation

## Standard

### Verticales (116 x 70 mm) - A tirage

127000-01-1/2A	Cylindre de 40 mm
127000-01-1/21	Cylindre de 40 mm - sous film
127000-01-1/2Y	Cylindre de 40 mm - sous film - par boîte de 6
127000-02-1/2A	Cylindre de 50 mm



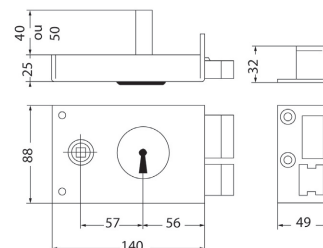
127000

Références Désignation

## pour Grille

### Horizontale (140 x 88 mm) - A fouillot - Technologie «Grille»

314000-01-1/2A	Cylindre de 40 mm
314000-01-1/21	Cylindre de 40 mm - sous film
314000-01-1/2Y	Cylindre de 40 mm - sous film - par boîte de 6
314000-02-1/2A	Cylindre de 50 mm



314000

Références Désignation

## pour Grille

### Verticales à 4 gorges (116x70 mm) - A fouillot - Technologie «Grille»

317000-01-1/2A	Cylindre de 40 mm
317000-01-1/21	Cylindre de 40 mm - sous film
317000-02-1/2A	Cylindre de 50 mm



Références Désignation

## Accessoires

### Clés 4 gorges - série A ou B (110 mm)

CL0000-09-0A	Clé rainurée
--------------	--------------





Retrouvez toute l'offre JPM sur notre site internet

➤ [www.jpm.fr](http://www.jpm.fr)



# Bénarde

Les serrures en applique Bénardes s'adaptent sur tout type de portes ; elles sont livrées avec deux clés.



## CARACTÉRISTIQUES

### MODELE HORIZONTAL

#### Coffre :

- (L) 140 mm x (H) 79 mm x (P) 24 mm
- Axe 58 mm
- Entraxe : 57 mm
- Finition : Peinture époxy noire
- Carré : 6 mm

### MODELE VERTICAL

#### Coffre :

- (L) 40 mm x (H) 112 mm x (P) 24 mm
- Axe 45 mm
- Entraxe : 68 mm
- Finition : Peinture époxy noire
- Carré : 7 mm

## APPLICATIONS

Idéale pour les portes extérieures, locaux techniques ou portes de service. Existent en modèles grilles, avec pènes rallongés.

## LES + PRODUIT

- Coffre et gâche acier
- Cache à l'entrée pour protéger de la pluie et de la poussière
- Livrées avec 2 clés (série P)
- Modèles grilles avec pêne allongés pour plus de sécurité

### MODELES HORIZONTAL ET VERTICAL

#### Pênes :

- Pêne ½ tour en acier zingué
- Saillie du pêne ½ tour : 15 mm en standard, 20 mm pour modèles grilles
- Pêne dormant en acier zingué
- Course du pêne dormant : 16 mm en standard, 21 mm pour modèles grilles
- Disponible en main droite ou main gauche, tirant
- Livrée avec gâche et vis de fixation



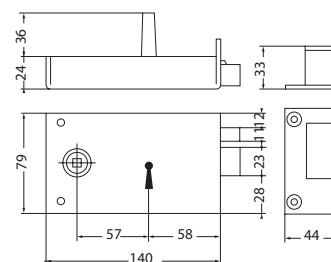
# Serrure en applique Bénarde

Références Désignation

## Serrure Bénarde - Standard

### Horizontales à fouillot (140 x 79 mm)

144000-02-1/2A	2 clés
144000-02-1/21	2 clés - sous film
144000-02-1/2Y	2 clés - sous film - par boîte de 6



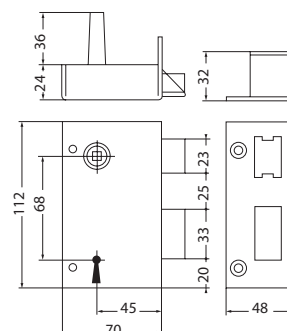
144000

Références Désignation

## Serrure Bénarde - Standard

### Verticales à fouillot (112 x 70 mm)

147000-02-1/2A	2 clés
147000-02-1/21	2 clés - sous film
147000-02-1/2Y	2 clés - sous film - par boîte de 6



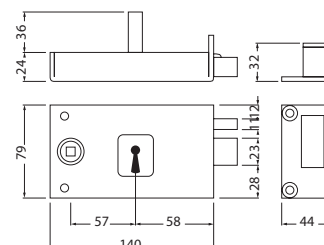
147000

Références Désignation

## Serrure Bénarde pour Grille

### Horizontales à fouillot (140 x 79 mm)

344000-02-1/2A	2 clés
344000-02-1/21	2 clés - sous film
344000-02-1/2Y	2 clés - sous film - par boîte de 6



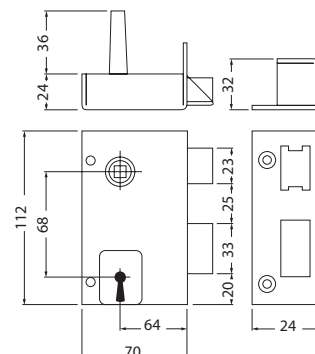
344000

Références Désignation

## Serrure Bénarde pour Grille

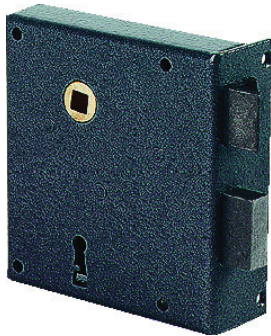
### Verticales à fouillot (112 x 70 mm)

347000-02-1/2A	2 clés
347000-02-1/21	2 clés - sous film
347000-02-1/2Y	2 clés - sous film - par boîte de 6



347000

Serrure en applique monopoint verticale avec un axe à 65 mm, pour grille type Alsace.



## APPLICATIONS

Recommandée pour les portes extérieurs, portes en feuillure ou à recouvrement, et les grilles.

## LES + PRODUIT

- Axe à 65 mm pour grille type Alsace
- Livrée avec 2 clés
- Béquille spéciale Alsace (Béquille double, carré 8 mm)

## CARACTÉRISTIQUES

### Modèle vertical :

- **Coffre :** Dimensions coffre : (L) 107 mm x (H) 112 mm x (P) 25 mm
- Axe : 65 mm
- Entraxe : 59 mm
- Finition coffre : peinture époxy noire
- **Carré :** 8 mm
- **Pênes :**
  - Pêne  $\frac{1}{2}$  tour en acier zingué blanc
  - Saillie du pêne  $\frac{1}{2}$  tour : 15 mm
  - Pêne dormant en acier zingué blanc
  - Course du pêne dormant : 28 mm
- Livrée avec gâche et vis de fixation





# Serrure en applique Alsace

Références Désignation

## Serrure Alsace

Verticales à pêne dormant  $\frac{1}{2}$  tour de grille type Alsace (107 x 112 x 25 mm) - Carré 8 mm

530000-02-1/21 Ton noir - 2 clés - sous film

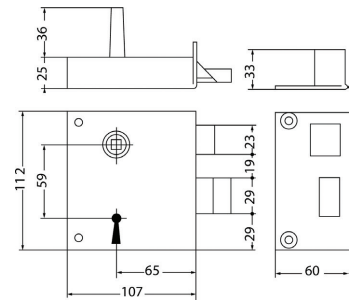
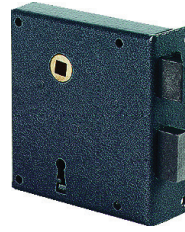
530000-02-1/2Y Ton noir - 2 clés - sous film - par boîte de 6

## Clé série P standard (105 mm)

CL0000-05-0A Pour JPM à Chiffres et Alsace

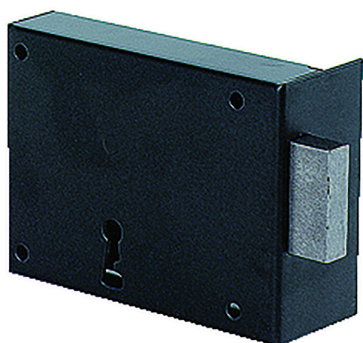
## Béquille double carré 8 mm

538000-01-0A Pour Alsace



# Pêne dormant noir et Bec de cane

Les serrures à pêne dormant noir seul et bec de cane seul, sont disponibles dans des tailles de coffre qui permettent de s'adapter à tout type de configuration.



## APPLICATIONS

Modèle pêne dormant, idéal pour les portes extérieures, les portes de service, etc.

Modèle Bec de cane, recommandé pour les grilles et portails, locaux techniques ne nécessitant pas d'être condamnés.

## LES + PRODUIT

- Largeur de la gamme (Coffres de 95 mm, 110 mm, 140 mm et 160 mm).
- Coffre et gâche acier embouti
- Livrée avec 2 clés (K) pour la version pêne dormant

## CARACTÉRISTIQUES

### Serrure pêne dormant noir

- **Coffre :**
- Dimensions coffres :
- (L) 110 mm x (H) 88 mm x (P) 24 mm (Références : 101000, 104000)
- (L) 95 mm x (H) 88 mm x (P) 24 mm (Référence : 105 000)
- (L) 160 mm x (H) 88 mm x (P) 24 mm (Référence : 106000)
- Axe : 65 mm (Référence 101000), 85 mm (Référence 104000), 55 mm (Référence 105000), 105 mm (Référence 106000)
- Finition : peinture époxy noire
- **Pênes :**
- Pêne dormant en acier zingué blanc
- Course du pêne dormant : 28 mm

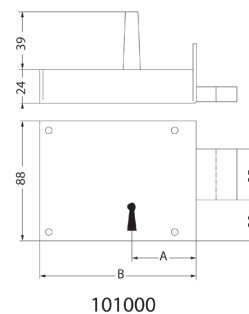
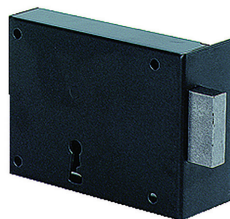
### Serrure bec de cane

- **Coffre :**
- Dimensions coffre
- (L) 70 mm x (H) 70 mm x (P) 23 mm (Référence : 158000)
- (L) 95 mm x (H) 83 mm x (P) 23 mm (Référence : 155000)
- (L) 110 mm x (H) 83 mm x (P) 23 mm (Référence : 151000)
- Axe : 44 mm (Référence 158000), 70 mm (Référence 155000), 83 mm (Référence 151000)
- **Carré :** 6 mm
- Finition : peinture époxy noire
- **Pênes :**
- Pêne ½ tour : Acier zingué blanc
- Saillie du pêne ½ tour : 16 mm



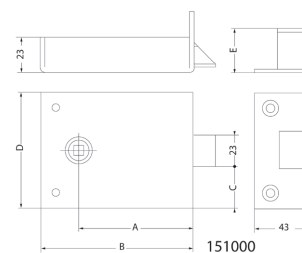
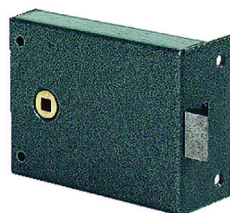
# Serrure en applique Pêne dormant noir et Bec de cane

Références	Désignation
<b>Pênes dormant noirs</b>	
<b>Horizontales à pêne dormant noir</b>	
106000-01-1/21	Coffre de 160 mm - sous film
106000-01-1/2Y	Coffre de 160 mm - sous film - par boîte de 6
104000-01-1/21	Coffre de 140 mm - sous film
104000-01-1/2Y	Coffre de 140 mm - sous film - par boîte de 6
101000-01-1/21	Coffre de 110 mm - sous film
101000-01-1/2Y	Coffre de 110 mm - sous film - par boîte de 6
105000-01-1/21	Coffre de 95 mm - sous film
105000-01-1/2Y	Coffre de 95 mm - sous film - par boîte de 6
<b>Accessoires pour pêne dormant noir - gâche</b>	
A41000-01-0A	A patte
<b>Clé - série K (120 mm)</b>	
CL0000-06-0A	Clé K1 à K12, sur numéro ou MV, pour série pêne dormant noir



	A	B
101000	65	110
104000	85	140
105000	55	95
106000	105	160

Références	Désignation
<b>Bec de cane</b>	
<b>Horizontales à fouillot - carré de 6 mm</b>	
151000-01-01	Coffre de 110 mm - sous film
151000-01-0Y	Coffre de 110 mm - sous film - par boîte de 6
155000-01-01	Coffre de 95 mm - sous film
155000-01-0Y	Coffre de 95 mm - sous film - par boîte de 6
158000-01-01	Coffre de 70 mm - sous film
158000-01-01	Coffre de 70 mm - sous film - par boîte de 6



**Serrure en applique Prefer, pour portes de garage basculantes, rideaux métalliques ou volets roulants.**



## APPLICATIONS

Recommandée pour les rideaux métalliques, les volets roulants ou les portes basculantes et portes de garage.

## LES + PRODUIT

- Serrures à pènes droits
- Manœuvre des pènes à la clé
- Manœuvre intérieure et extérieure à la béquille
- Déblocage de l'intérieur avec le levier latéral
- Déblocage de l'extérieur à la clé
- Possibilité d'intégration dans des organigrammes pour le modèle 622100
- Béquille débrayable pour les versions 659100 et 659200 : la béquille tourne dans le vide et évite toute rupture au niveau du fouillot.
- La version 656300 est équipée de pènes à ressorts autorisant un empennage automatique à la fermeture
- Equipée d'un mécanisme de débrayage en position verrouillée

## CARACTÉRISTIQUES

### Serrure pour rideau métallique

#### Coffre :

- (L) 155 mm x (H) 55 mm x (P) x 15 mm
- Finition : Acier zingué blanc

#### Pènes :

- Course du pêne dormant : 25 mm
- Disponible en pêne droit ou pènes contre-coudés
- Livrée avec gâche et vis de fixation
- Livrée avec cylindre JPM de 25 mm et 2 clés pour les modèles 621100-01-0A et 621200-01-0A
- Livrée sans cylindre pour le modèle 622100-01-0A (cylindre et clé à commander séparément)

### Serrure pour volet roulant

#### Coffre :

- (L) 155 mm x (H) 55 mm x (P) 15 mm
- Finition : Acier zingué blanc

#### Pènes :

- Course du pêne dormant : 25 mm
- Livrée avec cylindre JPM : 25 mm et 2 clés
- Livrée avec gâche et vis de fixation

### Serrure pour porte de garage basculante

#### Coffre :

- (L) 55 mm x (H) 155 mm x (P) 15 mm
- Finition : acier zingué blanc
- Axe : centré
- Entraxe : 70 mm
- Disponible en 1 ou 2 points débrayables ou 2 points latéraux

#### • Carré : 7 mm

#### Pènes :

- Course du pêne dormant 17,5 mm pour modèle vertical, 25 mm pour modèle horizontal
- Livrée avec gâche et vis de fixation



# Serrure en applique Prefer

Références Désignation

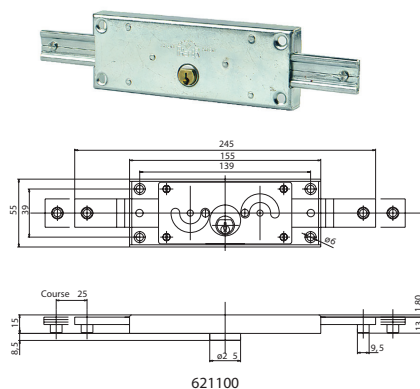
## Serrures pour rideaux métalliques Prefer

### Serrure pour rideau métallique

622100-01-0A	Coffre à engrenage Profil Européen
621100-01-0A	Cylindre de 25 mm - 155 x 55 - pènes droits
621200-01-0A	Cylindre de 25 mm - 155 x 55 - pènes contre-coudés

### Accessoires pour serrure de rideau métallique 622100

441000-01-0A	Contre plaque de protection en acier nickelé
--------------	--



Références Désignation

## Serrures pour volets roulants Prefer

### Serrure pour volet roulant

601100-01-0A	Cylindre de 25 mm - 155 x 41
--------------	------------------------------



Références Désignation

## Serrures pour portes de garage Prefer

### Coffre serrure Profil Européen pour porte de garage basculante

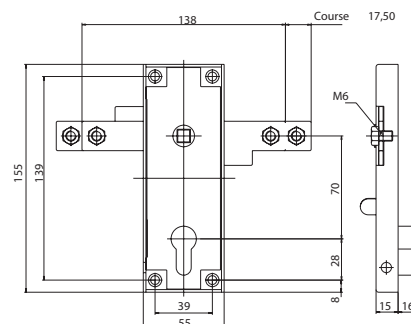
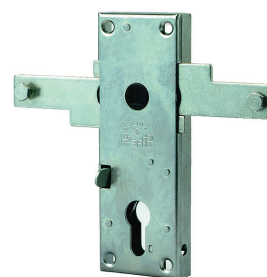
659100-01-0A	1 point débrayable (en haut)
659200-01-0A	2 points débrayables (haut et bas)
656300-01-0A	2 points latéraux

### Accessoires pour serrure de porte de garage 659100-659200

433000-01-0A	Ensemble bouton carré 7 mm
--------------	----------------------------

### Accessoires pour serrure de porte de garage 656300

433000-02-0A	Ensemble bouton carré 7 mm
--------------	----------------------------



# Electro-serrure

Les electro-serrures en applique assurent un verrouillage électrique robuste en automatisme d'ouverture ou contrôle d'accès à distance.



## APPLICATIONS

Idéale pour un contrôle d'accès dans le sens de l'entrée ou de la sortie - pour portails, grilles ou portes cochères.

## LES + PRODUIT

- Haut niveau de sécurité
- Ouverture souple au ¼ de tour à la clé
- Réversible

## CARACTÉRISTIQUES

### Caractéristiques mécaniques :

- Contrôle électrique à distance
- Compatibilité avec une motorisation de portail et interphonie
- Résistance 800 kg, convient aux ouvrants jusqu'à 300 kg
- Bouton de sortie mécanique, indépendant de la présence de tension, évitant l'ajout d'un bouton électrique de commande
- Peut être condamné par la clé, empêchant momentanément une sortie libre (modèle pour portail)
- Protection anti-crochetage avec le pêne auto-bloquant et système d'armement intégré
- Ouverture souple au ¼ de tour à la clé
- Cylindre laiton poli, longueur 40 ou 50 mm, livré avec 3 clés
- Option kit d'adaptation ouvrant épais entre 60 à 100 mm (type 701)

### Caractéristiques électriques :

- Alimentée en émission de courant alternatif ou continu (8 V à 15 V)
- Décondamnation obtenue par simple impulsion
- Reverouillage mécanique assurée par la fermeture de l'ouvrant et l'armement du pêne - à l'instar de la fonction contact stationnaire d'une gâche électrique
- Pour une installation en extérieure : alimentation en courant alternatif et une durée d'impulsion inférieure à 3 secondes

### Serrure équipée :

- En entrée : d'un cylindre rond de secours pour ouvrant traditionnel de 40 ou 50 mm
- En sortie (selon modèle et application) : d'une fonction de cylindre ou bouton simple ou bouton condamnable par cylindre double.

### Modèles :

- Grille avec cylindre 2 entrées - Coffre zingué et cornière de protection pour l'extérieur
- Porte Cochère avec cylindre 1 entrée + bouton intérieur de sortie - Coffre époxy
- Portail avec cylindre 1 entrée + bouton intérieur de sortie condamnable - Coffre zingué et cornière de protection pour l'extérieur



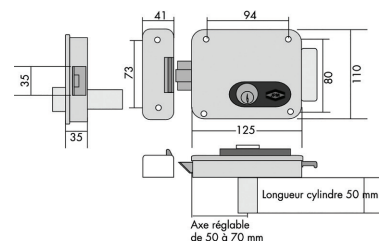
# Electro-serrure en applique

Références Désignation

## Pour grilles

### 511 - 2 entrées cylindre - coffre zingué + cornière de protection

700511-01-1A	Cylindre de 50 mm varié
701511-05-1A	Cylindre de 40 mm 5 Pistons
701511-06-1A	Cylindre de 50 mm 5 Pistons



Références Désignation

## Pour porte cochère, porte pleine

### 513 - 1 entrée cylindre + bouton intérieur de sortie - coffre époxy

700513-01-1A	Cylindre de 50 mm varié
701513-05-1A	Cylindre de 40 mm 5 Pistons
701513-06-1A	Cylindre de 50 mm 5 Pistons



Références Désignation

## Pour portail, portillon

### 515 - 1 entrée cylindre + bouton intérieur de sortie condamnable - coffre zingué + cornière de protection

700515-01-1A	Cylindre de 50 mm varié
701515-05-1A	Cylindre de 40 mm 5 Pistons
701515-06-1A	Cylindre de 50 mm 5 Pistons



Références Désignation

## Electro-serrures Accessoires

### Accessoires

831745-01-0A	Cylindre extérieur 5 Pistons longueur 45 mm
831750-01-0A	Cylindre extérieur 5 Pistons longueur 50 mm
701500-01-0A	Kit de montage cylindres pour électro-serrures en applique
651300-01-0A	Plot à pression 2 contacts
FM2412-01-0A	Jarretières en applique - diamètre int 11 mm - long 475 mm
FT0030-01-0A	Jarretières en applique laiton nickelé embouts blancs - diamètre intérieur 7 mm - long 300 mm
FT0050-01-0A	Jarretières en applique laiton nickelé embouts blancs - diamètre intérieur 7 mm - long 500 mm

# Multipoints Vega

Les serrures multipoints Vega se distinguent par leur haute résistance à l'effraction et à leur confort d'utilisation, avec un effort à la clé minimisé.



## APPLICATIONS

Idéale pour les portes palières d'appartements des professions libérales : médecins, dentistes ou avocats.

## LES + PRODUIT

- Grande robustesse et qualité de fabrication
- Cylindre breveté livré avec carte de propriété (Keso 4000 S Omega)
- Versions disponibles en A2P\*\* et A2P\* pour les portes nécessitant une très grande sécurité
- Grande souplesse d'utilisation
- Gamme complète de 2 à 4 points
- Facilité et rapidité de pose

## CARACTÉRISTIQUES

### Modèle horizontal

- **Coffre :**
- (L) 140 mm x (H) 88 mm x (P) 29 mm
- Axe 55 mm pour versions à fouillot et 70 mm pour versions tirage
- Entraxe : 60 mm
- Finition : Peinture époxy bronze
- Coffre et gâche acier embouti 15/10<sup>ème</sup>
- **Carré :** 6 mm

### Modèle vertical

- **Coffre :**
- (L) 70 mm x (H) 120 mm x (P) 29 mm
- Axe 45 mm
- Entraxe : 67 mm
- Finition : Peinture époxy bronze
- Coffre et gâche acier embouti 15/10<sup>ème</sup>
- **Carré :** 7 mm

### Modèles horizontal et vertical

- **Pênes :**
- Pênes ½ tour en acier
- Saillie du ½ tour : 16 mm
- Pêne dormant en acier
- Course du pêne dormant : 22 mm
- Disponible en main droite ou main gauche, tirant (poussant sur demande)

### Version 3 points (haut, bas, médian) :

- Commander les tringles séparément :
- réf : T00002-01-0A pour portes jusqu'à 2.5 m.
- réf : T00002-04-0A pour portes de grande hauteur, hauteur supérieure à 2.5 m.

### Version 3 points latéraux : livrée avec les tringles





# Serrure en applique Multipoints Vega

## Modèles standards :

- Intégration possible dans les organigrammes de combinaison
- Livrée avec cylindre JPM diamètre 27 mm : Keso 4000 S Omega (4 clés), Quarz'up (3 clés)
- Livrée avec cylindre JPM diamètre 23 mm : 5 Pistons (3 clés)
- Disponibles sur numéro ou combinaison sur d'autres systèmes de cylindres, ou sans cylindre
- Livrée avec gâche et vis de fixation, tringles et cache-tringle
- Versions 3 points (haut, bas, médian) ou 3 points latéraux
- En standard pour portes jusqu'à 2.50 m (option tringles et cache-tringles pour portes de grande hauteur)

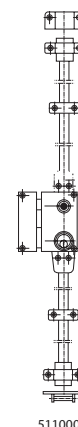
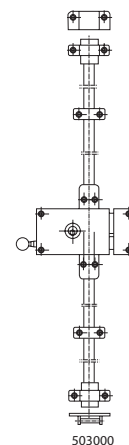
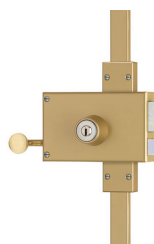
## Modèles A2P\*

- Résistance garantie 5 minutes à l'effraction
- Pêne dormant en acier avec goupilles anti-sciage pour une haute résistance
- Livrée avec cylindre JPM diamètre 27 mm : Keso 4000 S Omega (4 clés)
- Versions 3 points (haut, bas, médian) ou 3 points latéraux.
- Pênes auxiliaires en acier traité anti-corrosion

## Modèles A2P\*\*

- Résistance garantie 10 minutes à l'effraction
- Livrée avec cylindre JPM diamètre 27 mm : Keso 4000 S Omega (4 clés),
- Versions 3 points (haut, bas, médian) ou 3 points latéraux.
- Pênes auxiliaires en acier traité anti-corrosion
- Disponible en main droite ou main gauche, tirant (poussant sur demande)
- Livrée avec gâche et vis de fixation, tringles et cache-tringles
- En standard pour portes jusqu'à 2.50 m (option tringles et cache-tringles pour portes de grande hauteur)

Références	Désignation
<b>3 points haut, bas, médian - Livré sans tringles à commander séparément</b>	
<b>Horizontale à fouillot (140 x 88 mm) - Carré de 6 mm</b>	
504000-89-1/2A	Cylindre de 45 mm (3 clés) Quarz'up
504000-90-1/2A	Cylindre de 50 mm (3 clés) Quarz'up
504000-36-1ASN	Cylindre de 45 mm (4 clés) Keso 2000 Omega
504000-22-1/2ASN	Cylindre de 45 mm (4 clés) Keso 2000
504000-83-1/2A	Cylindre de 45 mm (4 clés) Keso 4000 Omega
504000-86-1/2A	Cylindre de 50 mm (4 clés) Keso 4000 Omega
504000-18-1/2A	Cylindre de 45 mm 5 Pistons
504000-19-1/2A	Cylindre de 50 mm 5 Pistons
T00002-01-0A	Jeu de tringles pour serrure Vega Multipoint
<b>3 points haut, bas, médian - Livré sans tringles à commander séparément</b>	
<b>Horizontale à tirage (140 x 88 mm)</b>	
503000-89-1/2A	Cylindre de 45 mm (3 clés) Quarz'up
503000-90-1/2A	Cylindre de 50 mm (3 clés) Quarz'up
503000-83-1/2A	Cylindre de 45 mm (4 clés) Keso 4000 S Omega
503000-86-1/2A	Cylindre de 50 mm (4 clés) Keso 4000 S Omega
503000-17-1/2A	Cylindre de 45 mm Cylindre 5 Pistons
503000-18-1/2A	Cylindre de 50 mm Cylindre 5 Pistons
T00002-01-0A	Jeu de tringles pour serrure Vega Multipoint
<b>3 points haut, bas, médian - Livré sans tringles à commander séparément</b>	
<b>Verticale à fouillot (70 x 120 mm)</b>	
511000-89-1/2A	Cylindre de 45 mm (3 clés) Quarz'up
511000-90-1/2A	Cylindre de 50 mm (3 clés) Quarz'up
503000-21-1/2ASN	Cylindre de 45 mm (4 clés) Keso 2000
503000-22-1/2ASN	Cylindre de 50 mm (4 clés) Keso 2000
511000-83-1/2A	Cylindre de 45 mm (4 clés) Keso 4000 Omega
511000-86-1/2A	Cylindre de 50 mm (4 clés) Keso 4000 Omega
511000-18-1/2A	Cylindre de 50 mm 5 Pistons
503000-17-1/2A	Cylindre de 45 mm Cylindre 5 Pistons
T00002-01-0A	Jeu de tringles pour serrure Vega Multipoint



# Serrure en applique Multipoints Vega

Références Désignation

## 3 points haut, bas, médian - Livré sans tringles à commander séparément

### Verticale à tirage (70 x 120 mm)

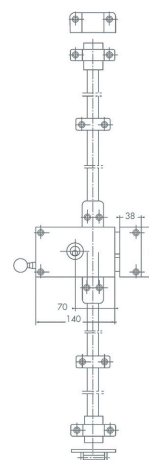
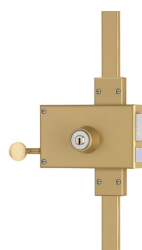
510000-89-1/2A	Cylindre de 45 mm (3 clés) Quarz'up
510000-90-1/2A	Cylindre de 50 mm (3 clés) Quarz'up
510000-38-1/2A	Cylindre de 45 mm (4 clés) Keso 2000 Omega
510000-39-1/2A	Cylindre de 50 mm (4 clés) Keso 2000 Omega
510000-22-1/2ASN	Cylindre de 45 mm (4 clés) Keso 2000
510000-23-1/2ASN	Cylindre de 50 mm (4 clés) Keso 2000
510000-83-1/2A	Cylindre de 45 mm (4 clés) Keso 4000 Omega
510000-86-1/2A	Cylindre de 50 mm (4 clés) Keso 4000 Omega
510000-18-1/2A	Cylindre de 45 mm 5 Pistons
510000-19-1/2A	Cylindre de 50 mm 5 Pistons
T00002-01-0A	Jeu de tringles pour serrure Vega Multipoint



## A2P 2\*\* - 3 points : haut, bas, médian - Livré sans tringles à commander séparément

### Horizontale à tirage (140 x 88 mm)

5038K0-46-1/2A	Cyl Keso 4000 S Omega P/porte 34 à 50 mm (C45. 4 clés)
5038K0-47-1/2A	Cyl Keso 4000 S Omega P/porte 49 à 65 mm (C60. 4 clés)
T00002-01-0A	Jeu de tringles pour serrure Vega Multipoint

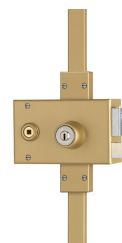


Références Désignation

## A2P 2\*\* - 3 points : haut, bas, médian - Livré sans tringles à commander séparément

### Horizontale à fouillot (140 x 88 mm) - Carré de 6 mm

5048K0-46-1/2A	Cyl Keso 4000 S Omega P/porte 34 à 50 mm (C45. 4 clés)
5048K0-47-1/2A	Cyl Keso 4000 S Omega P/porte 49 à 65 mm (C60. 4 clés)
T00002-01-0A	Jeu de tringles pour serrure Vega Multipoint

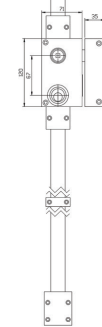


Références Désignation

## A2P 2\*\* - 3 points : haut, bas, médian - Livré sans tringles à commander séparément

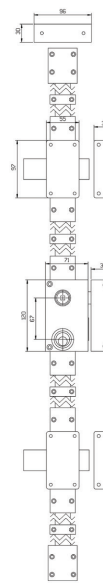
### Verticale à tirage (70 x 120 mm)

5108K0-46-1/2A	Cyl Keso 4000 S Omega P/porte 34 à 50 mm (C45. 4 clés)
5108K0-47-1/2A	Cyl Keso 4000 S Omega P/porte 49 à 65 mm (C60. 4 clés)
T00002-01-0A	Jeu de tringles pour serrure Vega Multipoint



# Serrure en applique Multipoints Vega

Références	Désignation
<b>A2P 2** - 3 points : haut, bas, médian - Livré sans tringles à commander séparément</b>	
<b>Verticale à fouillot (70 x 120 mm) - Carré de 8 mm</b>	
5118K0-46-1/2A	Cylindre Keso 4000 S Omega P/porte 34 à 50 mm (C45, 4 clés)
5118K0-47-1/2A	Cylindre Keso 4000 S Omega P/porte 49 à 65 mm (C60, 4 clés)
T00002-01-0A	Jeu de tringles pour serrure Vega Multipoint
<b>A2P 2** - 3 points Latéraux - Livré avec tringles</b>	
<b>Horizontale à tirage (140 x 88 mm)</b>	
5038K0-84-1A	Cylindre KESO 4000 S Omega - Pour portes de 34 à 50 mm (C45, 4 clés)
5038K0-84-2A	Cylindre KESO 4000 S Omega - Pour portes de 34 à 50 mm (C45, 4 clés)
<b>Horizontale à fouillot (140 x 88 mm) - Carré de 6 mm</b>	
5048K0-84-1/2A	Cylindre KESO 4000 S Omega - Pour portes de 34 à 50 mm (C45, 4 clés)
<b>Verticale à tirage (70 x 120 mm)</b>	
5108K0-84-1A	Cylindre KESO 4000 S Omega - Pour portes de 34 à 50 mm (C45, 4 Clés)
5108K0-84-2A	Cylindre KESO 4000 S Omega - Pour portes de 34 à 50 mm (C45, 4 clés)
<b>Verticale à fouillot (70 x 120 mm) - Carré de 8 mm</b>	
5118K0-84-1A	Cylindre KESO 4000 S Omega - Pour portes de 34 à 50 mm (C45, 4 clés)
5118K0-84-2A	Cylindre KESO 4000 S Omega - Pour portes de 34 à 50 mm (C45, 4 clés)
<b>Cylindres A2P</b>	
<b>A2P 2* - Jeu de cylindres Keso 4000 S Omega - Laiton nickelé - Ø 27 mm</b>	
4324KW-02-0A	Longueur 45 mm
4326KW-02-0A	Longueur 60 mm
<b>A2P 1* - 3 points : haut, bas, médian - Livré sans tringles à commander séparément</b>	
<b>Horizontale à tirage (140 x 88)</b>	
503K00-46-1/2A	Cylindre Keso 4000 S Omega /porte 34 à 50 mm (C45, 4 clés), a2p1*
503K00-47-1/2A	Cylindre Keso 4000 S Omega /porte 49 à 65 mm (C60, 4 clés), a2p1*
T00002-01-0A	Jeu de tringles pour serrure Vega Multipoint
<b>Horizontale à fouillot (140 x 88) - Carré de 6 mm</b>	
504K00-46-1A	Cylindre Keso 4000 S Omega /porte 34 à 50 mm (C45, 4 clés), a2p1*
504K00-47-1A	Cylindre Keso 4000 S Omega /porte 49 à 65 mm (C60, 4 clés), a2p1*
T00002-01-0A	Jeu de tringles pour serrure Vega Multipoint
<b>Verticale à tirage (70 x 120 mm)</b>	
510K00-46-1/2A	Cylindre Keso 4000 S Omega /porte 34 à 50 mm (C45, 4 clés), a2p1*
T00002-01-0A	Jeu de tringles pour serrure Vega Multipoint



# Serrure en applique Multipoints Vega

Références	Désignation
<b>Verticale à fouillot (70 x 120 mm) - Carré de 8 mm</b>	
511K00-46-1/2A	Cylindre Keso 4000 S Omega /porte 34 à 50 mm (C45, 4 clés), a2p1*
T00002-01-0A	Jeu de tringles pour serrure Vega Multipoint
<b>Accessoires et Cylindres</b>	
<b>Accessoires pour Vega gâche latérale équerre - ton doré (Vega)</b>	
345140-01-0A	Haute à rouleau pour huisserie bois et métallique
345260-01-1/2A	Basse à rouleau pour huisserie bois et métallique
345130-01-1/2A	Latérale cornière pour sûretés verticales
345613-01-1/2A	Latérale équerre pour sûretés horizontales
345610-01-1/2A	Latérale équerre pour sûretés verticales
<b>Paire de verrous intermédiaires pour sûreté multipoints</b>	
202110-01-0A	Pêne de 110 mm - pour sûreté horizontale
202130-01-0A	Pêne de 130 mm - pour sûreté horizontale à fouillot
<b>Jeu de tringles et cache - tringles standard</b>	
T00002-01-0A	Pour sûretés 3 points crémones
<b>Jeu de tringles et cache - tringles pour porte supérieure à 2,50 m</b>	
T00002-04-0A	Pour sûretés 3 points crémones
<b>Jeu de cylindres Keso 4000 S Omega - Laiton nickelé - Ø 27 mm</b>	
43124W-02-0A	Longueur 45 mm
43125W-02-0A	Longueur 50 mm
43126W-02-0A	Longueur 60 mm
<b>Jeu de cylindres Quarz'up - Laiton nickelé - Ø 27 mm</b>	
853745-01-0A	Longueur 45 mm
853750-01-0A	Longueur 50 mm
853760-01-0A	Longueur 60 mm
<b>Jeu de cylindres 303 - Laiton poli - Ø 23 mm</b>	
333740-01-0ACO	Longueur 40 mm
333745-01-0ACO	Longueur 45 mm
333750-01-0ACO	Longueur 50 mm
333760-01-0ACO	Longueur 60 mm
<b>Jeu de cylindres 5 Pistons - Laiton poli - Ø 23 mm</b>	
833740-01-0A	Longueur 40 mm
833745-01-0A	Longueur 45 mm
833750-01-0A	Longueur 50 mm
833760-01-0A	Longueur 60 mm



Retrouvez toute l'offre JPM sur notre site internet

➤ [www.jpm.fr](http://www.jpm.fr)



# Multipoints Vigistyl

Les serrures Vigistyl sont posées facilement et rapidement sans recoupe. Elles sont équipées d'un cylindre Profil Européen breveté avec carte de propriété (version A2P).



## APPLICATIONS

Idéale pour les portes palières d'immeubles des professions libérales.

## LES + PRODUIT

- Pose facile et rapide sans recoupe pour porte jusqu'à 2150 mm
- Pêne 1/2 tour verrouillé à la clé
- Cylindre profil européen breveté avec carte de propriété (version A2P\*)
- Voyant indicateur de verrouillage

## CARACTÉRISTIQUES

- **Coffre :**
  - (L) 85 mm x (H) 243 mm x (P) 30 mm
  - Finition : acier embouti 15/10<sup>ème</sup>
  - Axe : 50 mm
  - Entraxe : 70 mm
- **Carré :** 7 mm
- **Pênes :**
  - Réversible en main droite ou main gauche et tirant ou poussant
  - Pêne 1/2 tour réversible finition zingué blanc ou zingué jaune
  - Saillie du pêne 1/2 tour : 10 mm
  - Pêne dormant finition zingué blanc ou zingué jaune
  - Course du pêne dormant : 20 mm
  - Pênes acier ronds haut et bas, diamètre 14 mm
  - Livrée avec gâche et vis de fixation
  - Livrée avec ensemble intérieur monocloc, entraxe 195 mm
  - Utilisation avec ensemble de manoeuvre standard du commerce (entraxe 195 mm)
  - Gâche latérale, haute et basse
  - Jeu de cales de gâches haute et latérale
  - Porte d'épaisseur mini. 30 mm



# Serrure en applique Multipoints Vigistyl

Références Désignation

## 3 points A2P 1\*

Vigistyl A2P\* 3 points (haut, bas, latéral)

50000G-13-1A Blanc avec cylindre, porte 35 ou 40mm

50000K-01-1A Blanc Coffre seul



Références Désignation

## 3 points standards

Coffre de sécurité pour cylindre Profil Européen - 3 points (haut, bas, latéral)

500000-01-1A Blanc



Références Désignation

## Accessoires et cylindres

Plaque béquille Profil Européen

911301-01-0A Blanc

911301-04-0A Autre couleur RAL (à définir à la commande)

Plaque palière Profil Européen avec sous-plaque de propreté

911302-01-0A Blanc

Pour Vigistyl haut et bas - Jeu de gâches pour huisserie métallique

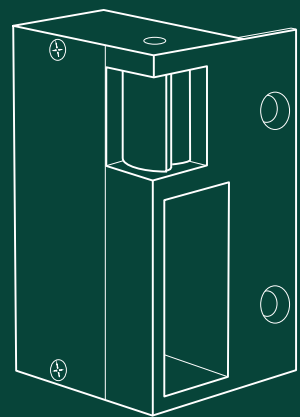
G50000-01-0A Blanc

Kit de rallonge pour porte de 2160 à 2600 mm - (sauf Vigistyl 1 point)

T50000-01-0A Blanc

Jeu de cales d'épaisseur

C50000-01-0A Pour gâches - Tous modèles (5 x 1 mm)



# 10 | GÂCHE ÉLECTRIQUE

La gamme de gâches électriques JPM permet de passer simplement d'une gestion des accès mécanique à un contrôle d'accès électrique, avec contrôle de l'ouverture à distance des entrées et sorties.



# AIDE AU CHOIX

		En applique	A mortaiser Symétriques	A mortaiser Réversibles	A mortaiser Renforcées	Pour fermeture anti-panique
<b>Compatibilité serrure</b>						
En applique		•				
À mortaiser			•	•	•	
Fermeture anti-panique						•
Serrure verticale		•				
Serrure horizontale		•				
Porte en tirant		•	•	•	•	
Porte en poussant						•
<b>Caractéristiques techniques</b>						
Largeur tête		50 mm	25 mm	25 mm	25 mm	
Simple empennage		•	•	•	•	•
Double empennage		•	•	•	•	
Méneau	Serrure verticale	5,5mm	11,5 mm	36 mm	36 mm	-
	Serrure horizontale	5 mm				
Résistance du rouleau 1/2 tour		200 kg	400 kg	300 kg	1000 kg	1000 kg
Ouverture sous charge (sous courant alternatif)		12 kg	20 kg	20 kg	22 kg	20 kg
Rouleau réglable (de 0 à 3 mm)			•			
Position tête réglable				•		
Réversible			•			•
Fonctionnement à émission de courant		•	•	•	•	•
Fonctionnement à rupture de courant	Bobine 12 V	•	•		•	•
	Bobine 24 V		•		•	•
<b>Modèle standard à émission</b>						
Standard		•	•	•	•	•
Contact stationnaire		•	•	•		
Décondamnation manuelle			•	•		
Contact stationnaire + décondamnation manuelle			•	•		
Bobine 100% pour courant continu					•	•
Micro contact de fond de pêne					•	•
<b>Consommation</b>						
À émission - Courant alternatif	12 Vca	0,7 A	0,4 A	0,85 A	1 A	0,4 A
	24 Vca		0,3 A			0,3 A
À émission - Courant continu	12 Vcc	1 A	0,6 A	0,58 A	0,75 A	0,6 A
	12 Vcc		0,5 A			0,5 A
À émission 100% - Courant continu	12 Vcc				1 A	0,6 A
À rupture - Courant continu	12 Vcc	0,25 A	0,4 A		0,27 A	0,4 A
	12 Vcc		0,3 A		0,14 A	0,3 A

# Gâches électriques en applique

Gâches électriques en applique, pour serrures horizontales ou verticales.



## APPLICATIONS

Gâche électrique pour serrures en applique – Idéale pour les bureaux ou cabinets médicaux.

## LES + PRODUIT

- Permet une évolution simple vers un contrôle d'accès électrique
- Contrôle de l'ouverture à distance dans le sens des entrées ou des sorties
- Résistance : 200 kg de pression sur la gâche

## CARACTÉRISTIQUES

### Pour serrures horizontales

- A établissement de courant
- A rupture de courant

### Pour serrures verticales

- A établissement de courant
- A rupture de courant
- Porte en tirant équipée d'une sûreté à pêne dormant horizontale ou verticale
- Compatible avec les modèles à fouillot ou à tirage
- Simple ou double empennage
- Bloc et mécanisme en aluminium et axe de rouleau en inox
- Fonctionnement à émission de courant 12V et disponible en rupture de tension
- Ouverture avec charge maximum de 12 kg de pression sur la gâche sous courant alternatif



# Gâches électriques en applique

Références	Désignation
<b>En applique</b>	
<b>A établissement de courant pour serrures horizontales</b>	
1011A0-01-2A	12V - standard - exécution A
1011B0-01-1A	12V - standard - exécution B
10111A-01-2A	12V - à contact stationnaire - exécution A
10111B-01-1A	12V - à contact stationnaire - exécution B
<b>A rupture de courant pour serrures horizontales</b>	
1011A0-07-2A	12V - standard - exécution A
<b>A établissement de courant pour serrures verticales</b>	
1002A0-01-2A	12V - standard - exécution A
1002B0-01-1A	12V - standard - exécution B
10021A-01-2A	12V - contact stationnaire - exécution A
10021B-01-1A	12V - contact stationnaire - exécution B
<b>A rupture de courant pour serrures verticales</b>	
1002A0-07-2A	12V - standard - exécution A



# Gâches électriques à mortaiser

Gâches électriques à mortaiser, symétriques, réversibles ou renforcées.



## APPLICATIONS

Gâche électrique pour serrure à mortaiser – Idéale pour les bureaux ou cabinets médicaux.

## LES + PRODUIT

- Permet une évolution simple vers un contrôle d'accès électrique
- Contrôle de l'ouverture à distance dans le sens des entrées ou des sorties
- Disponible en rupture de tension (selon modèle)

## CARACTÉRISTIQUES

- **Gâches symétriques**
  - A établissement de courant
  - A rupture de courant
- **Gâches réversibles**
  - A établissement de courant
- **Gâches renforcées**
  - A établissement de courant
  - A rupture de courant
  - Largeur de tête : 25 mm
  - Simple ou double empennage
  - Pour porte en tirant
  - Méneau serrure verticale : 11,5 mm
  - Ouverture avec charge maximum de 20 kg ou 22 kg
  - Fonctionnement à émission de courant
- Coffre zingué
- Rouleau en acier chromé
- Résistance du rouleau ½ tour : 400 kg
- Rouleau ou position de la tête réglable (selon modèle)
- Mécanisme réversible
- Disponible en rupture de tension (selon modèle)
- Disponible avec contact stationnaire et/ou décondamnation manuelle (modèle Réversible et Symétrique)
- Disponible avec micro-contact de fond de pêne et/ou bobine 100% (modèle Renforcé)
- Livrée avec 4 cales de compensation et 1 cale pour contre-pêne de sécurité de la fermeture anti-panique
- Livrée avec 2 têtes



# Gâches électriques à mortaiser

Références	Désignation
<b>Symétriques</b>	
<b>A établissement de courant avec 2 têtes</b>	
001017-01-1A	12V - standard
001017-02-1A	12V - à décondamnation manuelle
001027-01-1A	12V - à contact stationnaire
001027-02-1A	12V - à contact stationnaire et décondamnation manuelle
<b>A rupture de courant avec 2 têtes</b>	
001037-01-1A	12V - standard
001037-04-1A	24V - standard
<b>A établissement de courant sans tête</b>	
001027-03-0A	12V - contact stationnaire
001027-04-0A	12V - contact stationnaire et décondamnation manuelle
<b>A rupture de courant sans tête</b>	
001037-02-0A	12V - standard
001037-03-0A	24V - standard
<b>Accessoires : têtes pour gâches à mortaiser symétriques et réversibles</b>	
001010-04-0A	Tête acier gris double empennage pour gâche symétrique meneau de 11.5 mm - 250x25 mm
<b>Réversibles</b>	
<b>Gâches à mortaiser réversibles à établissement de courant avec 2 têtes</b>	
001014-01-1A	12V - standard
001014-02-1A	12V - à décondamnation manuelle
001024-01-1A	12V - contact stationnaire
001024-02-1A	12V - contact stationnaire et décondamnation manuelle
<b>Gâches à mortaiser réversibles à établissement de courant sans tête</b>	
001014-03-0A	12V - standard
001024-03-0A	12V - contact stationnaire
<b>Renforcées</b>	
<b>A établissement de courant avec 2 têtes</b>	
002017-01-1A	12V - standard
002117-01-1A	12V - bobine 100%
002217-01-1A	12V - à micro contact
002317-01-1A	12V - bobine 100% micro contact
<b>A rupture de courant avec 2 têtes</b>	
002037-01-1A	12V - standard
002237-01-1A	12V - à micro contact
002037-03-1A	24V - standard
002237-03-1A	24V - à micro contact



# Gâches électriques pour fermeture anti-panique

Gâches électriques pour fermeture anti-panique.



## APPLICATIONS

Idéale pour les bâtiments à haute sécurité, non résidentiels

## LES + PRODUIT

- Réversible pour porte en poussant
- Bloc et mécanisme renforcés

## CARACTÉRISTIQUES

- Pour fermeture anti-panique
- A émission de courant
- A rupture de courant
- Gâche électrique pour fermeture anti-panique en applique avec ou sans contre-pêne de sécurité de type Pushbar 90 + ou Crossbar 89
- Simple empennage
- Fonctionnement à émission de courant 12V ou 24V ou à rupture de tension
- Ouverture avec charge maximum de 20 kg de pression sur la gâche sous courant alternatif

### Options :

- Micro-contact de fond de pêne : détection de position de porte
- Bobine 100 %

À noter : l'utilisation de la gâche électrique associée à une barre anti-panique ne peut satisfaire aux spécifications de la norme EN1125



# Gâches électriques pour fermeture anti-panique

Références Désignation

## Fermeture anti-panique

### A établissement de courant pour fermeture anti-panique

ATP260-01-0A 12V - standard

ATP260-05-0A 12V - à micro contact de fond de pêne

ATP260-08-0A 12V - bobine 100%

ATP260-02-0A 24V - standard

### A rupture de courant pour fermeture anti-panique

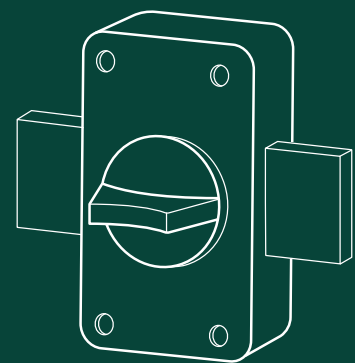
ATP260-03-0A 12V - standard

ATP260-06-0A 12V - à micro contact de fond de pêne

ATP260-04-0A 24V - standard

ATP260-07-0A 24V - à micro contact de fond de pêne





# 11 | VERROU

Les verrous de sûreté en applique sont destinés à renforcer le niveau de sécurité d'une porte. Multipoints ou monopoint, ils assurent un ou plusieurs verrouillages additionnels à l'équipement de serrure existant.



# AIDE AU CHOIX

	Vega monopoint standard	Vega monopoint étroit	Vega monopoint A2P*	Vega multipoints
<b>Versions</b>				
Standard	•	•		•
A2P*			•	
À bouton	•	•	•	•
À deux entrées	•	•	•	•
<b>Fonctions</b>				
Pour cylindre KSO	•	•	•	•
Pour cylindre rond	•	•	•	•
Largeur cylindre	45 mm	•	•	•
	50 mm	•	•	•
	Autres	sur demande	sur demande	
<b>Caractéristiques techniques</b>				
Pênes standard	130 mm	130 mm	130 mm	130 mm
Pêne sur demande	150 mm	150 mm	150 mm	150 mm
Gâche haute et basse à rouleur réglable				•
Haute résistance			•	
Résistance à l'effraction	•	•	•	•
<b>Dimension du coffre</b>				
Hauteur du coffre	102 mm	96 mm	102 mm	96 mm
Largeur du coffre	60 mm	54 mm	60 mm	54 mm

# Verrou Vega monopoint

Les verrous monopoint existent en version standard ou en A2P\*, à bouton ou à deux entrées.



## APPLICATIONS

Recommandé pour renforcer le niveau de sécurité d'une porte : stockage, local technique...

## LES + PRODUIT

- Usage intensif
- Protection additionnelle contre l'effraction
- Protection contre la reproduction frauduleuse des clés (cylindres de haute sécurité)
- Grande robustesse et qualité de fabrication
- Disponible avec certification A2P 1 étoile
- Facile et rapide à poser

## CARACTÉRISTIQUES

### Coffre :

- Dimensions : (L) 60 mm x (H) 102 mm x (P) 30 mm
- Finition : peinture époxy bronze

### Pênes :

- Pêne en acier nickelé (avec marquage A2P pour la version A2P\*)
- Longueur du pêne dormant : 110 mm (en standard), 130 ou 150 mm (sur demande)
- Course du pêne dormant : 35 mm
- Contre-plaque en acier carbonitruré nickelé pour fixation traversante (pour la version A2P\*)
- Bouton intérieur nickelé ou cylindre intérieur
- Livré avec gâche et vis de fixation

- A2P\* : Livré avec cylindre JPM : Keso 4000 S Omega (4 clés), en 45 ou 50 mm
- Standard : Livré avec cylindres JPM : Keso 4000 S Omega (4 clés), Keso 2000 Oméga (4 clés), Keso 2000 S Oméga (4 clés), Quarz'up (3 clés), 303 (3 clés), 5 Pistons (3 clés)



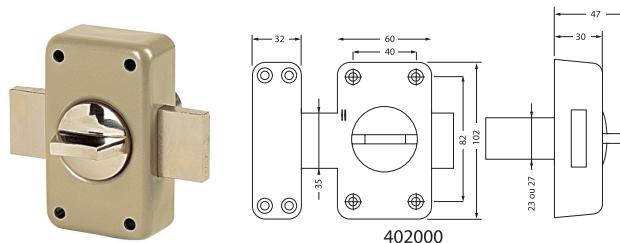
# Verrou Vega monopoint standard et étroit

Références Désignation

## Standard

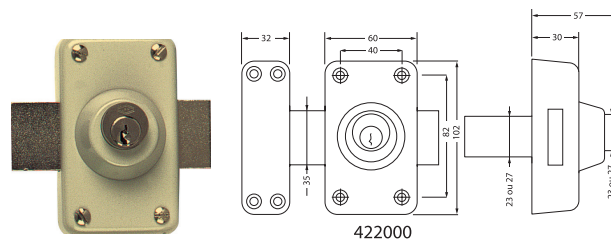
### Verrou à bouton

402000-35-0ASN	Cylindre de 45 mm (4 clés) Keso 2000 S Omega
402000-37-0ASN	Cylindre de 50 mm (4 clés) Keso 2000 S Omega
402000-38-0ASN	Cylindre de 45 mm (4 clés) Keso 2000 Omega
402000-38-0A	Cylindre de 50 mm (4 clés) Keso 2000 Omega
402000-51-0A	Cylindre de 45 mm (4 clés) Keso 4000 S Omega
402000-52-0A	Cylindre de 50 mm (4 clés) Keso 4000 S Omega
402000-54-0A	Cylindre de 45 mm (3 clés) Quarz'up
402000-55-0A	Cylindre de 50 mm (3 clés) Quarz'up
402000-39-0ACO	Cylindre de 40 mm 303 sur combinaison uniquement
402000-40-0ACO	Cylindre de 45 mm 303 sur combinaison uniquement
402000-19-0A	Cylindre de 40 mm (3 clés) 5 Pistons
402000-01-0A	Cylindre de 45 mm (3 clés) 5 Pistons»
402000-02-0A	Cylindre de 50 mm (3 clés) 5 Pistons



### Verrou à 2 entrées

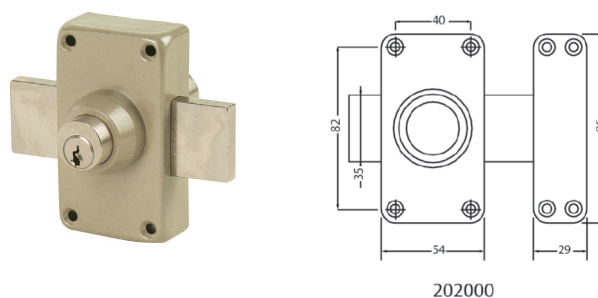
422000-35-0ASN	Cylindre de 45 mm (4 clés) Keso 2000 S Omega
422000-36-0ASN	Cylindre de 50 mm (4 clés) Keso 2000 S Omega
422000-37-0ASN	Cylindre de 45 mm (4 clés) Keso 2000 Omega
422000-38-0ASN	Cylindre de 50 mm (4 clés) Keso 2000 Omega
422000-51-0A	Cylindre de 45 mm (4 clés) Keso 4000 S Omega
422000-52-0A	Cylindre de 50 mm (4 clés) Keso 4000 S Omega
422000-54-0A	Cylindre de 45 mm (3 clés) Quarz'up
422000-55-0A	Cylindre de 50 mm (3 clés) Quarz'up
422000-39-0ACO	Cylindre de 40 mm 303
422000-40-0ACO	Cylindre de 45 mm 303
422000-17-0A	Cylindre de 40 mm (3 clés) 5 Pistons
422000-01-0A	Cylindre de 45 mm (3 clés) 5 Pistons
422000-02-0A	Cylindre de 50 mm (3 clés) 5 Pistons



## Étroit 1 point

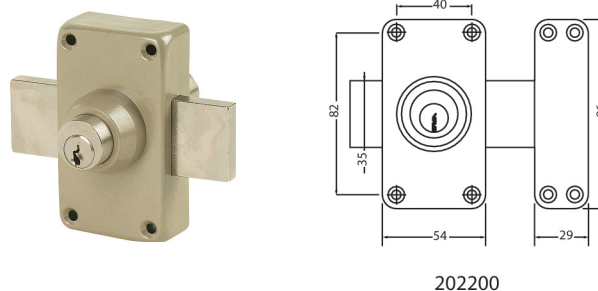
### Verrou à bouton

202000-46-0A	Cylindre de 45 mm (4 clés) Keso 4000 S Omega
202000-47-0A	Cylindre de 50 mm (4 clés) Keso 4000 S Omega
202000-54-0A	Cylindre de 45 mm (3 clés) Quarz'up
202000-55-0A	Cylindre de 50 mm (3 clés) Quarz'up
202000-20-0A	Cylindre de 40 mm (3 clés) 5 Pistons
202000-01-0A	Cylindre de 45 mm (3 clés) 5 Pistons
202000-02-0A	Cylindre de 50 mm (3 clés) 5 Pistons



### Verrou à 2 entrées

202200-46-0A	Cylindre de 45 mm (4 clés) Keso 4000 S Omega
202200-47-0A	Cylindre de 50 mm (4 clés) Keso 4000 S Omega
202200-54-0A	Cylindre de 45 mm (3 clés) Quarz'up
202200-55-0A	Cylindre de 50 mm (3 clés) Quarz'up
202200-01-0A	Cylindre de 45 mm (3 clés) 5 Pistons
202200-02-0A	Cylindre de 50 mm (3 clés) 5 Pistons



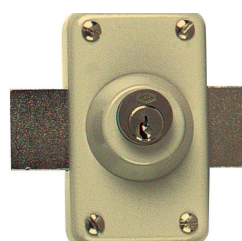
Autres systèmes de cylindres et autres dimensions sur demande



VOS ACCÈS SOUS CONTRÔLE

# Verrou Vega monopoint A2P\*

Références	Désignation
<b>A2P*</b>	
<b>Verrou à bouton</b>	
4048K0-01-0A	Cylindre de 45 mm (4 clés) Keso 4000 S Omega
4048K0-02-0A	Cylindre de 50 mm (4 clés) Keso 4000 S Omega
<b>Verrou à 2 entrées</b>	
4248K0-01-0A	Cylindre de 45 mm (4 clés) Keso 4000 S Omega
4248K0-02-0A	Cylindre de 50 mm (4 clés) Keso 4000 S Omega



Verrou 2 entrées



Verrou à bouton

Références	Désignation
<b>Accessoires et cylindres</b>	
<b>Cylindres pour verrous à bouton</b>	
852745-01-0A	Cylindre de 45 mm Quarz'up - Laiton poli - Ø27 mm
852750-01-0A	Cylindre de 50 mm Quarz'up - Laiton poli - Ø23 mm
852760-01-0A	Cylindre de 60 mm Quarz'up - Laiton poli - Ø23 mm
332740-01-0ACO	Cylindre de 40 mm 303 - Laiton poli - Ø23 mm
332745-01-0ACO	Cylindre de 45 mm 303 - Laiton poli - Ø23 mm
332750-01-0ACO	Cylindre de 50 mm 303 - Laiton poli - Ø23 mm
332760-01-0ACO	Cylindre de 60 mm 303 - Laiton poli - Ø23 mm
832740-01-0A	Cylindre de 40 mm 5 Pistons - Laiton poli - Ø23 mm
832745-01-0A	Cylindre de 45 mm 5 Pistons - Laiton poli - Ø23 mm
832750-01-0A	Cylindre de 50 mm 5 Pistons - Laiton poli - Ø23 mm
832760-01-0A	Cylindre de 60 mm 5 Pistons - Laiton poli - Ø23 mm
<b>Jeux de cylindres pour verrous à 2 entrées</b>	
335745-01-0ACO	Cylindre de 45 mm 303 - Laiton poli - Ø23 mm
335750-01-0ACO	Cylindre de 50 mm 303 - Laiton poli - Ø23 mm
335760-01-0ACO	Cylindre de 60 mm 303 - Laiton poli - Ø23 mm
855745-01-0A	Cylindre de 45 mm Quarz'up - Laiton poli - Ø27 mm
855750-01-0A	Cylindre de 50 mm Quarz'up - Laiton poli - Ø27 mm
855760-01-0A	Cylindre de 60 mm Quarz'up - Laiton poli - Ø27 mm
835740-01-0A	Cylindre de 40 mm 5 Pistons - Laiton poli - Ø23 mm
835745-01-0A	Cylindre de 45 mm 5 Pistons - Laiton poli - Ø23 mm
835750-01-0A	Cylindre de 50 mm 5 Pistons - Laiton poli - Ø23 mm
835760-01-0A	Cylindre de 60 mm 5 Pistons - Laiton poli - Ø23 mm
<b>Accessoires gâche centrale</b>	
<b>Contreplaques</b>	
320280-02-0A	Diamètre 30.5 mm - Pour verrous Keso avec protecteur
320280-03-0A	Diamètre 30 mm - Pour verrous Keso A2P
332020-01-0A	Diamètre 23.5 mm - Pour verrous Vega
<b>Gâches ton doré (Vega)</b>	
346120-01-0A	Gâche équerre
343020-01-0A	Gâche têtère
346020-01-0A	Gâche têtère

Autres systèmes de cylindres et autres dimensions sur demande



Retrouvez toute l'offre JPM sur notre site internet

➤ [www.jpm.fr](http://www.jpm.fr)



# Verrou Vega multipoints

Les verrous Vega multipoints sont disponibles en version à bouton ou à deux entrées.



## APPLICATIONS

Idéal pour les portes palières ou secondaires, de locaux sensibles. Convient aux portes bois ou métal.

## LES + PRODUIT

- Grande robustesse et qualité de fabrication
- Cylindre breveté livré avec carte de propriété (Keso 4000 S Omega)
- Grande souplesse d'utilisation
- Facilité et rapidité de pose

## CARACTÉRISTIQUES

### Coffre :

- (L) 54 mm x (H) 96 mm x (P) 25 mm
- Finition : peinture époxy bronze

### Pênes :

- Pêne en acier nickelé
- Longueur du pêne dormant : 110 mm en standard, 130 mm ou 150 mm (sur demande)
- Course du pêne dormant : 35 mm en standard

- Cylindre Keso 4000 S Omega (8 clés), 5 pistons JPM (3 ou 6 clés en fonction du modèle)
- Longueur de cylindre 45 mm ou 50 mm
- Livré avec gâche et vis de fixation
- Conditionnement séparé des coffres et tringles
- Gâches haute et basse à rouleaux réglables



# Verrou Vega multipoints

## Références Désignation

### 2 points haut et bas

#### Verrou à bouton - Livré sans tringles

506000-17-1/2A Cylindre de 45 mm (3 clés) 5 Pistons

506000-18-1/2A Cylindre de 50 mm (3 clés) 5 Pistons

#### Verrou à 2 entrées - Livré sans tringles

506200-17-1/2A Cylindre de 45 mm (3 clés) 5 Pistons

506200-18-1/2A Cylindre de 50 mm (3 clés) 5 Pistons

## Références Désignation

### 4 points : 2 latéraux, 1 haut, 1 bas

#### Verrou à bouton - Livré sans tringles

502200-83-1/2A Cylindre de 45 mm (8 clés) Keso 4000 S Omega

502200-86-1/2A Cylindre de 50 mm (8 clés) Keso 4000 S Omega

502200-17-1/2A Cylindre de 45 mm (6 clés) 5 Pistons

502200-18-1/2A Cylindre de 50 mm (6 clés) 5 Pistons

#### Verrou à 2 entrées - Livré sans tringles

502220-83-1/2A Cylindre de 45 mm (8 clés) Keso 4000 S Omega

502220-86-1/2A Cylindre de 50 mm (8 clés) Keso 4000 S Omega

502220-17-1/2A Cylindre de 45 mm (6 clés) 5 Pistons

### 3 points : latéral, haut, bas

#### Verrou à bouton - Livré sans tringles

502000-13-1/2A Cylindre de 45 mm (3 clés) 5 Pistons

502000-14-1/2A Cylindre de 50 mm (3 clés) 5 Pistons

#### Verrou à 2 entrées - Livré sans tringles

502320-17-1/2A Cylindre de 45 mm (3 clés) 5 Pistons

502320-18-1/2A Cylindre de 50 mm (3 clés) 5 Pistons

## Accessoires gâche haute

### Accessoires gâches hautes pour verrous multipoints ton doré (Vega)

345140-01-0A Gâche haute à rouleau pour huisserie bois et métallique

### Jeux de tringles et gache - Tringles pour verrous multipoints

T00002-01-0A Jeu de tringles et cache-tringles standard - Ton doré

T00002-04-0A Jeu de tringles et cache-tringles pour porte supérieure à 2,5 m - Ton doré

T00002-06-0A Jeu de tringles et cache-tringles standard pour paires de verrous - Ton doré

T00002-11-0A Jeu de tringles et cache-tringles pour porte grande hauteur de 3,20m à 4,10m

## Accessoires gâche centrale

### Contreplaques

332020-01-0A Diamètre 23.5 mm - Pour verrous 5 Pistons

320280-02-0A Diamètre 30.5 mm - Pour verrous Keso avec douille

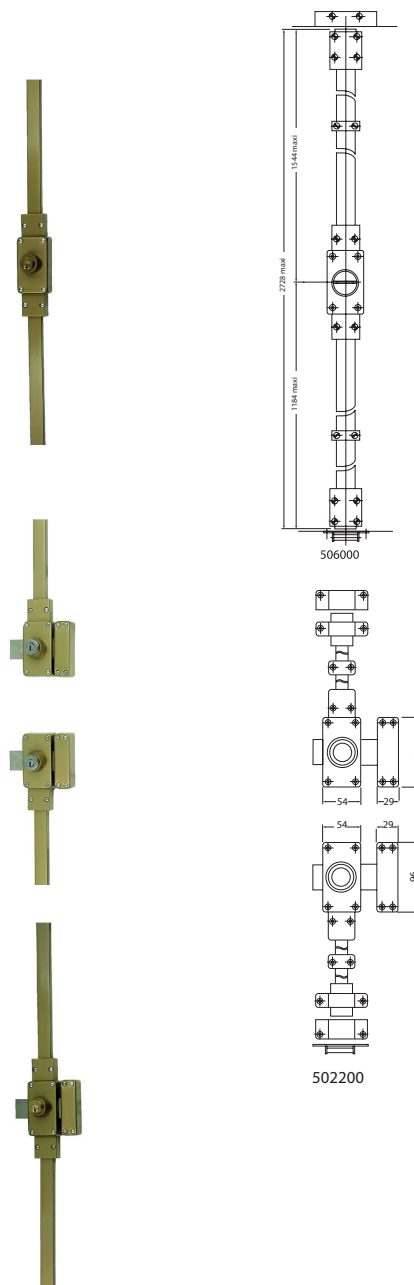
### Gâches ton doré (Vega)

346120-01-0A Gâche équerre

343020-01-0A Gâche têtère

346020-01-0A Gâche platine

Autres systèmes de cylindres et autres dimensions sur demande



# Normes et réglementations

**En tant qu'expert, JPM participe activement à la rédaction et à l'évolution des normes européennes et françaises. Tous les produits concernant la sécurité des personnes et des bâtiments, les équipements d'issues de secours et des voies de dégagement sont soumis à des normes et réglementations spécifiques.**

L'ensemble des réglementations et tests permettent de délivrer des certifications produits et marquages obligatoires, à destination des utilisateurs.

## 1. L'évacuation des personnes - Définition

• En cas de panique, ou d'urgence, les équipements des portes d'issues de secours doivent permettre l'évacuation simple et rapide de tout bâtiment. Au-delà de l'issue de secours, JPM vous accompagne également tout au long du chemin d'évacuation :

- Du bureau au 15<sup>e</sup> étage à la sortie extérieure
- De la salle de restauration en sous-sol à la sortie extérieure
- De la salle de spectacle à la sortie extérieure

• Avec un dispositif d'équipement d'issues de secours certifié, vous disposez d'un moyen simple et efficace d'assurer l'évacuation rapide et sûre de vos collaborateurs et du public, par une simple poussée dans le sens de la sortie ou par une manoeuvre simple de l'équipement avant de tirer la porte.

## 2. Issues de secours - Évaluation des risques

Une issue de secours est une sortie pour une évacuation rapide et sûre en cas d'urgence ou de panique. Cette sortie donne généralement sur l'extérieur du bâtiment.

Elle peut également être intégrée dans un plan de compartimentage. C'est aussi un accès depuis l'extérieur qui participe à la sûreté du bâtiment. C'est surtout une réponse aux exigences de sécurité des personnes fixées par les réglementations en vigueur pour les Etablissements Recevant du Public (ERP), Immeubles Grande Hauteur (IGH) et les Etablissements Recevant des Travailleurs (ERT).

L'évaluation des risques liés à l'évacuation est basée sur les critères suivants :

- Type d'établissement et réglementation associée
- Présence de public ou de personnes familières ou non avec les lieux, les issues de secours et leurs équipements
- Fréquentation des lieux et concentration des personnes dans les locaux

- Etablissement fréquenté par des personnes âgées, à mobilité réduite ou des enfants
- Ces critères permettent de définir les moyens à mettre en oeuvre lors de sinistres et de qualifier les risques de panique ou d'urgence.

Mais une voie d'évacuation n'est pas uniquement une porte "oubliée" qui sera hypothétiquement utile un jour, c'est aussi au quotidien, un cheminement pratique pour les usagers qui, comme nombre d'autres portes, s'intègre à la sécurité générale du bâtiment.

En conséquence, que ce soit pour des raisons de responsabilités civiles ou pour nécessités d'exploitation, ces portes peuvent requérir un contrôle renforcé, pour garantir le meilleur compromis possible entre sécurité des personnes et protection des biens.

Des équipements plus avancés comme les produits électromécaniques DAS (Dispositifs Actionnés de Sécurité) de l'offre JPM assurent le contrôle et la "gestion des issues de secours", certifiés NFS61-937 Fiche XIV, et peuvent reliés par un système d'alarme, de contrôle d'accès, et au système de sécurité incendie.

Leur fonctionnalité principale est de permettre la gestion des sorties légitimes pour maintenir la protection des biens, des locaux ou des occupants, de rendre compte des événements survenant sur ces portes pour interagir en conséquence et garantir à tout instant l'évacuation rapide et sûre.



# Réglementations

## 4 contextes différents

L'objectif principal de la réglementation de la construction est d'assurer la sauvegarde des personnes.

Elle s'intéresse à l'évacuation, selon deux codes principaux :

- Le Code de la Construction et de l'Habitation (CCH) - élaboré par le Ministère de l'Intérieur
- Le Code du Travail - élaboré par le Ministère du Travail, pour les prescriptions sur la Sécurité des travailleurs contre les risques d'incendie

### 1. Les ERP (Établissements Recevant du Public)

Tout local, bâtiment ou enceinte dans lesquels sont admises des personnes à quelque titre que ce soit, librement ou de façon payante, en plus du personnel.

**Objectifs de la réglementation sur les ERP :**

- Classer
- Prévenir l'incendie
- Contenir le feu
- Définir l'alarme
- Faciliter l'évacuation
- Organiser les secours internes
- Faciliter l'intervention
- Inspecter / Vérifier

### 2. Les habitations

Bâtiment ou partie de bâtiment abritant un ou plusieurs logements, y compris les foyers, à l'exclusion des locaux destinés à la vie professionnelle lorsque celle-ci ne s'exerce pas ou au moins partiellement dans le même ensemble de pièces que la vie familiale.

Un logement ou une habitation comprend des pièces principales destinées au séjour ou au sommeil, et des pièces de service (cuisine, salle d'eau, etc) ainsi que le cas échéant des dégagements ou dépendances.

**Objectifs de la réglementation sur l'habitat :**

- Assurer la protection des habitants contre l'incendie
- Isoler les logements des locaux dangereux
- Permettre aux occupants d'évacuer
- Imposer une maintenance préventive

### 3. Les IGH (Immeubles Grande Hauteur)

Tout immeuble dont le plancher du dernier étage accessible est à plus de 50 m pour l'habitat ou 28 m pour tout autre.

Il peut être dédié à une seule activité ou mixer les précédentes comme celle d'un ERP, de différents ERT ou même d'habitations.

**Objectifs de la réglementation sur les IGH :**

- Considérant la hauteur de ces bâtiments et la difficulté d'effectuer une évacuation totale immédiate, c'est le principe du compartimentage du feu qui est retenu afin de limiter sa propagation. Les objectifs sont d'empêcher l'éclosion du feu, assurer la mise en sécurité des occupants et leur évacuation éventuelle, et favoriser l'intervention des secours

### 4. Les ERT (Établissements Recevant des Travailleurs)

Tout lieu où s'exerce une activité professionnelle, et destiné à recevoir des postes de travail situés ou non dans les bâtiments de l'établissement.

**Objectifs de la réglementation sur les lieux de travail :**

- Prendre les mesures nécessaires pour assurer la sécurité et protéger la santé des travailleurs sur le lieu de travail
- Former par des exercices d'évacuation les secours internes
- Inspecter / vérifier / maintenir les matériels

## Règlement applicables aux ERP

La réglementation sur les ERP résulte de grands sinistres tels que les Nouvelles Galeries de Marseille en 1938, le cinéma de Rueil-Malmaison en 1947, la discothèque Le 5-7 à Saint-Laurent-du-Pont en 1970 et le collège Pailleron à Paris en 1973, et fait référence principalement :

- Au Code de la Construction et de l'Habitation (CCH)
- Au Règlement de Sécurité (Arrêté du 25/06/80)
  - Livre II - titre 1er dispositions générales applicables à tout bâtiment
  - Livre II - titre 2 dispositions particulières propres à chaque type d'activité
- Aux instructions techniques 246 (désenfumage), 247 (mécanismes de déclenchement des éléments résistants au feu), 248 (systèmes d'alarmes), etc

**Classement des ERP (article GN1) :**

Selon le Code de la Construction et de l'Habitation, le type d'établissement correspond à l'activité principale. Il est codifié par une lettre, ou plusieurs pour des types spéciaux.

À chaque type correspond un arrêté concernant leurs dispositions particulières.

**Établissements installés dans un bâtiment**

- J :** Structures d'accueil pour personnes âgées et personnes handicapées
- L :** Salles d'auditions, de conférences, de réunions, de spectacles ou à usages multiples
- M :** Magasins de vente, centres commerciaux
- N :** Restaurants, débits de boissons
- O :** Hôtels et pensions de famille
- P :** Salles de danse et de jeux
- R :** Établissements d'éveil, d'enseignement, de formation, centres de vacances, centres de loisirs sans hébergement
- S :** Bibliothèques, centres de documentation
- T :** Salles d'expositions
- U :** Établissements sanitaires
- V :** Établissements de culte
- W :** Administrations, banques et bureaux
- X :** Établissements sportifs couverts
- Y :** Musées

**Établissements spéciaux**

- PA :** Établissements de plein air
- CTS :** Chapiteaux, tentes et structures
- SG :** Structures gonflables
- PS :** Parcs de stationnement couverts
- GA :** Gares
- OA :** Hôtels-restaurants d'altitude
- EF :** Établissements flottants
- REF :** Refuges de montagne

# Réglémentations

## Calcul du nombre d'occupants :

Etabli avec le maitre d'ouvrage, la règle de calcul est propre à chaque type d'ERP intégrant le public mais aussi le personnel, en fonction :

- Du nombre de places assises
- De la surface réservée au public
- De la déclaration contrôlée du chef d'établissement.

## Les catégories d'ERP :

- 1<sup>ère</sup> catégorie : effectif > 1500 personnes
- 2<sup>ème</sup> catégorie : 700 < effectif ≤ 1500 personnes
- 3<sup>ème</sup> catégorie : 300 < effectif ≤ 700 personnes
- 4<sup>ème</sup> catégorie : ≤ 300 personnes, à l'exception des établissements de 5<sup>ème</sup> catégorie
- 5<sup>ème</sup> catégorie : établissement dont l'effectif du public ne dépasse pas un seuil fixé réglementairement pour chaque type d'exploitation.

## Article CO 36 (extrait)

Chaque porte doit avoir une largeur minimale de passage libre proportionnelle au nombre de personnes appelées à l'emprunter. Cette largeur est calculée en nombre d'unités de passage comprises entre :

- 1 unité : 0,90 m
- 2 unités sur une seule issue : 1,40 m
- 3 unités sur une seule issue : 1,80 m

Chaque bâtiment fait l'objet d'une étude selon sa configuration et sa destination pour le calcul du nombre légal obligatoire des unités de passage (nombre total d'unités du bâtiment = 0,60 m x N\*).

## Article CO 38 (extrait)

Le nombre de dégagements et d'unités de passage est calculé selon le nombre d'occupants à évacuer :

- 1 à 19 personnes : 1 unité (dégagement normal)
- 20 à 50 personnes : 1 unité + 1 dégagement accessoire
- 51 à 100 personnes, au choix :
  - 2 x 1 unité
  - 1 x 2 unités + 1 dégagement accessoire
- > 100 personnes :
  - 2 unités + 1 dégagement supplémentaire par tranche supérieure de 500 personnes
  - 2 unités sur une seule issue : 1,40 m

## Article CO 45 (extrait)

- Les portes doivent s'ouvrir dans le sens de la sortie en poussant pour tout local pouvant accueillir plus de 50 personnes.
- En présence du public les portes doivent pouvoir s'ouvrir par une simple poussée ou la manoeuvre simple et rapide d'un seul dispositif par vantaïl. Lorsque le dispositif d'ouverture choisi est une barre anti-panique, celle-ci doit être conforme aux normes françaises.
- Sortie indifférenciée à droite ou à gauche (portes à deux vantaux) même si en configuration d'exploitation un seul des deux vantaux est utilisé.
- Les portes de recoupement des circulations horizontales utilisées dans les deux sens pour gagner une sortie vers l'extérieur doivent obligatoirement s'ouvrir en va-et-vient.
- Les portes ne doivent pas former une saillie dans le dégagement à l'exception des portes pouvant se développer jusqu'à la paroi. (Nota Article CO 37 Aucune saillie ou dépôt ne doit réduire la largeur réglementaire des dégagements ; toutefois, sauf dans le cas de dégagements accessoires, les aménagements fixes sont admis jusqu'à une hauteur maximale de 1,10 m à condition qu'ils ne fassent pas de saillie de plus de 0,10 m).

Il est donc fortement recommandé d'utiliser des équipements fermeture anti-panique et fermeture d'urgence pour leur certification aux normes européennes harmonisées EN1125 et EN179.

## Article CO 46 (extrait)

Les issues peuvent être condamnées électriquement par un DAS (Dispositif Actionné de Sécurité) conforme à la norme NFS61-937 Fiche XIV, répondant à l'article CO 45 de sens de sortie, dans le respect des conditions de mise en oeuvre NF S61-932.

La commande de sortie est donnée par uniquement l'un des deux modes autorisés :

- Par un dispositif de commande manuelle (boîtier bris de glace), à fonction d'interrupteur intercalé sur la ligne de télécommande et situé à proximité de l'issue
  - Par un dispositif de Gestion Centralisée des Issues de Secours, certifié conforme à la norme NFS61-934 (MS 59 § 2) avec comme durées de temporisation : T1 max = 8 s et T2 max = 3 mn
- La temporisation T2 n'est cependant admise que si l'établissement dispose d'un service de sécurité assuré par des agents de sécurité incendie dans les conditions définies à l'article MS 46 Déverrouillage général automatique par Détection Incendie si présente dans le bâtiment (Article MS 60).

# Règlementations

## Règlements applicables aux IGH

Il existe environ 700 IGH en France, qui sont partagés en classes "GH..." selon leurs activités précisées par l'article du code de la construction et de l'habitation R122-5 :

On distingue 8 classes d'IGH :

- Immeuble à usage d'habitation : IGH A
- Immeuble à usage d'hôtels : IGH O
- Immeuble à usage d'enseignement : IGH R
- Immeuble à usage de dépôts d'archives : IGH S
- Immeuble à usage sanitaire : IGH U
- Immeuble à usage de bureaux : IGH W se décomposant en deux sous-classes :
  - IGH W1 : hauteur du plancher bas du niveau le plus haut comprise entre 28 m et 50 m
  - IGH W2 : hauteur du plancher bas du niveau le plus haut supérieure à 50 m
- Immeuble à usage principal d'habitation dont la hauteur du dernier plancher est comprise entre 28 m et 50 m et comportant des locaux autres que ceux à usage d'habitation non isolés : IGH Z
- Immeuble dont le plancher bas du dernier niveau est situé à plus de 200 m de hauteur : ITGH

Chaque activité considérée est également soumise au respect des mesures de sécurité propres aux ERP et si un immeuble comporte plusieurs activités, chacune d'elles doit répondre aux dispositions du règlement de sécurité.

### Article GH 23 (extrait)

- Les dégagements ont des largeurs offrant au moins 2 UP (Unités de Passage) selon CO 36
- Les dégagements sont conformes, aux articles CO 45, CO 46, CO 48
- Le verrouillage des portes, dites portes principales de l'immeuble, dans le sens de l'entrée, est autorisé sous réserve de :
  - Sortie libre en actionnant la poignée de chaque porte équipée, sauf si ces portes sont verrouillées selon CO 46
  - Déverrouillage depuis le poste central de sécurité et sur signal incendie dans un compartiment
  - Déverrouillage manuel par le service de sécurité incendie et d'assistance à personnes à l'aide de clés.

### Article GH 27 (extrait)

La gestion des dispositifs de contrôle d'accès en cas d'incendie s'applique à des accès et niveaux précis (halls, paliers d'ascenseurs, escaliers, accès aux zones privatives depuis les circulations horizontales communes), ces équipements sont admis sous le principe de décondamnation :

- L'évacuation des occupants du compartiment impliqué par un incendie vers des compartiments non impliqués ou vers l'extérieur de l'immeuble
- L'intervention des secours à partir des compartiments non impliqués
- La libération automatique et généralisée à l'ensemble des niveaux de l'immeuble équipés, dès le déclenchement du processus d'alarme dans l'un quelconque des compartiments de l'immeuble
- Un dispositif de commande manuelle spécifique visant l'ensemble des niveaux, situé au poste central de sécurité incendie, permet de doubler la commande automatique.

### a) Au niveau d'entrée des piétons dans l'immeuble :

- La sortie des cages d'escaliers répond aux exigences de l'article CO 45, § 2
- Le déverrouillage local des portes d'accès aux cages d'escaliers, à l'aide de clés ou de tout autre dispositif par le service de sécurité
- Les dispositifs de contrôle d'accès, depuis les halls aux paliers d'ascenseurs, répondent aux dispositions de l'article CO 46 § 2.

### b) Aux autres niveaux de l'immeuble :

- Depuis les paliers d'ascenseurs :
  - Les éventuelles portes coulissantes motorisées répondent à l'article CO 48, § 3
  - Un interphone en liaison avec le poste central de sécurité sur chaque palier d'ascenseur
  - Un dispositif de commande manuelle installé côté zone contrôlée (boîtier à bris de glace) près de chaque porte agissant sur l'ensemble des portes isolant le palier
  - Un dispositif permettant l'ouverture est placé côté palier (contacteur à clé sur le passe de sécurité de l'immeuble).
- Depuis les cages d'escalier :
  - Les portes relevant du système de contrôle d'accès, sont celles qui, depuis les dispositifs d'intercommunication, ouvrent sur les circulations horizontales communes
  - Le déverrouillage local, par le service de sécurité incendie et d'assistance à personnes de l'immeuble, à l'aide de clés ou de tout autre dispositif équivalent autorisé
  - L'ouverture des portes depuis l'intérieur des compartiments répond aux exigences de l'article CO 45, § 2, du règlement de sécurité des établissements recevant du public.

### c) Aux accès aux zones privatives :

- Depuis les circulations horizontales communes, le contrôle d'accès des locaux privatifs doit permettre :
  - L'évacuation des personnes, conformément aux exigences de l'article CO45, § 2
  - L'accès à ces locaux privatifs par les agents du service de sécurité incendie et d'assistance à personnes de l'immeuble et les services publics de secours et de lutte contre l'incendie
  - La commande depuis le poste central de sécurité incendie n'est pas exigée.

# Règlementations

## Règlements applicables aux ERT

### Les obligations du maître d'ouvrage pour la conception des lieux de travail

#### Accessibilité aux travailleurs handicapés / Articles R4214-26 à R4214-28 (extrait)

Les lieux de travail, y compris les locaux annexes, aménagés dans un bâtiment neuf ou dans la partie neuve d'un bâtiment existant sont accessibles aux personnes handicapées, quel que soit leur type de handicap.

Les lieux de travail sont considérés comme accessibles aux personnes handicapées lorsque celles-ci peuvent accéder à ces lieux, y circuler, les évacuer, se repérer, communiquer, avec la plus grande autonomie possible.

Les accès, portes, dégagements et ascenseurs desservant les postes de travail et les locaux annexes tels que locaux sanitaires, locaux de restauration, parcs de stationnement, sont conçus de manière à permettre l'accès et l'évacuation des personnes handicapées, notamment celles circulant en fauteuil roulant.

Par arrêté sont précisées les modalités d'application propres à assurer l'accessibilité des lieux de travail en ce qui concerne, notamment, les circulations horizontales et verticales, les portes et les sas intérieurs, ainsi que les caractéristiques des espaces d'attente sécurisés concernant leur implantation, leur capacité d'accueil et leur équipement pour satisfaire la protection contre les fumées et flammes et rayonnement thermique pour minima 1 heure de résistance.

### Risques d'incendies et d'explosions et évacuation

S'ajoutent aux dispositions prévues pour les ERP, au sens de l'article R.123-2 du code de la construction et de l'habitation ou pour les bâtiments d'habitation. Les bâtiments et les locaux sont conçus et réalisés de manière à permettre en cas de sinistre :

- L'évacuation rapide de la totalité des occupants ou leur évacuation différée, lorsque celle-ci est rendue nécessaire, dans des conditions de sécurité maximale
- L'accès de l'extérieur et l'intervention des services de secours et de lutte contre l'incendie
- La limitation de la propagation de l'incendie à l'intérieur et à l'extérieur des bâtiments

L'effectif théorique s'entend comme celui des personnes susceptibles d'être présentes : effectif des salariés majoré, le cas échéant, de l'effectif du public susceptible d'être admis.

#### Article R4216-5 (extrait)

Chaque dégagement a une largeur minimale de passage proportionnée au nombre total de personnes appelées à l'emprunter. Cette largeur est calculée en fonction d'une largeur type appelée Unité de passage de 0,60 m.

Toutefois, quand un dégagement ne comporte qu'une ou deux unités de passage, la largeur est respectivement portée de 0,60 m à 0,90 m et de 1,20 m à 1,40 m.

#### Article R4216-6 (extrait)

Les dégagements des bâtiments et locaux obéissent aux dispositions des articles R. 4227-4 à R. 4227-14 à l'exception des articles R. 4227-5 et R. 4227-12.

#### Article R4216-7 (extrait)

Aucune saillie ou dépôt ne doit réduire la largeur réglementaire des dégagements.

Toutefois, les aménagements fixes sont admis jusqu'à une hauteur maximale de 1,10 m, à condition qu'ils ne fassent pas une saillie de plus de 0,10 m.

#### Article R4216-8 (extrait)

Les locaux auxquels les travailleurs ont normalement accès sont desservis par des dégagements dont le nombre et la largeur exigibles sont précisés dans le tableau suivant :

##### MOINS DE 20 PERSONNES

1 dégagement normal

Nombre total d'unités de passage : 1

##### DE 20 À 50 PERSONNES

1 dégagement normal + 1 dégagement accessoire (a) ou 1 (b)

Nombre total d'unités de passage : 1

##### DE 51 À 100 PERSONNES

2 dégagements normaux ou 1 + 1 dégagement accessoire (a)

Nombre total d'unités de passage : 2

##### DE 101 À 200 PERSONNES

2 dégagements normaux

Nombre total d'unités de passage : 3

##### DE 201 À 300 PERSONNES

2 dégagements normaux

Nombre total d'unités de passage : 4

##### DE 301 À 400 PERSONNES

2 dégagements normaux

Nombre total d'unités de passage : 5

##### DE 401 À 500 PERSONNES

2 dégagements normaux

Nombre total d'unités de passage : 6

##### AU-DESSUS DES 500 PREMIÈRES PERSONNES

Le nombre des dégagements est augmenté d'une unité par 500 ou fraction de 500 personnes

- La largeur cumulée des dégagements est calculée à raison d'une unité de passage pour 100 personnes ou fraction de 100 personnes
- Dans le cas de rénovation ou d'aménagement d'un établissement dans un immeuble existant, la largeur de 0,90 m peut être ramenée à 0,80 m

(a) Un dégagement accessoire peut être constitué par une sortie, un escalier, une coursive, une passerelle, un passage souterrain ou un chemin de circulation, rapide et sûr, d'une largeur minimale de 0,60 m, ou encore, par un balcon filant, une terrasse, une échelle fixe.

(b) Cette solution est acceptée si le parcours pour gagner l'extérieur n'est pas supérieur à 25 mètres et si les locaux desservis ne sont pas en sous-sol.

#### Article R4216-9 (extrait)

Pour les locaux situés en sous-sol et dont l'effectif est supérieur à cent personnes, les dégagements sont déterminés en prenant pour base l'effectif ainsi calculé :

- 1° L'effectif des personnes est arrondi à la centaine supérieure
- 2° L'effectif est majoré de 10 % par mètre ou fraction de mètre au-delà de deux mètres de profondeur.

#### Article R4216-11 (extrait)

La distance maximale à parcourir pour gagner un escalier en étage ou en sous-sol n'est jamais supérieure à quarante mètres. Le débouché au niveau du rez-de-chaussée d'un escalier s'effectue à moins de vingt mètres d'une sortie sur l'extérieur. Les itinéraires de dégagements ne comportent pas de cul-de-sac supérieur à dix mètres.

# Réglementations

## Les obligations de l'employeur pour l'utilisation des lieux de travail

Les dispositions du présent chapitre ne font pas obstacle aux dispositions plus contraignantes prévues pour les établissements recevant du public, au sens de l'article R. 123-2 du code de la construction et de l'habitation ou pour les bâtiments d'habitation. Elles ne s'appliquent pas aux immeubles de grande hauteur, au sens de l'article R. 122-2 du code de la construction et de l'habitation, pour lesquels des dispositions spécifiques sont applicables.

### Article R4227-4 (extrait)

Les établissements comportent des dégagements tels que portes, couloirs, circulations, escaliers, rampes, répartis de manière à permettre une évacuation rapide de tous les occupants dans des conditions de sécurité maximale.

Ces dégagements sont toujours libres et sont disposés de manière à éviter les culs-de-sac. Aucun objet, marchandise ou matériel ne doit faire obstacle à la circulation des personnes ou réduire la largeur des dégagements au-dessous des minima fixés à l'article R. 4227-5.

### Article R4227-5 (extrait)

Les locaux auxquels les travailleurs ont normalement accès sont desservis par des dégagements dont le nombre et la largeur exigibles s'établissent comme suit :

<b>MOINS DE 20 PERSONNES</b>
1 dégagement
Largeur totale cumulée : 0,80 m
<b>DE 20 À 50 PERSONNES</b>
1 dégagement
Largeur totale cumulée : 1,50 m
<b>DE 101 À 300 PERSONNES</b>
2 dégagements
Largeur totale cumulée : 2,00 m
<b>DE 301 À 500 PERSONNES</b>
2 dégagements
Largeur totale cumulée : 2,50 m
<b>Au-dessus des 500 premières personnes</b>
<ul style="list-style-type: none"><li>Le nombre minimum des dégagements doit être augmenté d'une unité par cinq cents personnes ou fraction de cinq cents personnes</li><li>La largeur totale des dégagements doit être augmentée de 0,50 mètre par cent personnes ou fraction de cent personnes</li><li>La largeur de tout dégagement faisant partie des dégagements réglementaires ne doit jamais être inférieure à 0,80 m</li></ul>

### Article R4216-9 (extrait)

Les portes des dégagements obéissent aux caractéristiques suivantes :

- Les portes susceptibles d'être utilisées pour l'évacuation de plus de cinquante personnes s'ouvrent dans le sens de la sortie
- Les portes faisant partie des dégagements réglementaires s'ouvrent par une manoeuvre simple
- Toute porte verrouillée est manoeuvrable de l'intérieur dans les mêmes conditions qu'au 2° et sans clé (à noter : ceci implique qu'une solution de clé sous verre dormant est prohibée.).

## Accessibilité des personnes handicapées aux ERP et logements

Principe posé par la loi du 11 février 2005.

Extrait de l'Arrêté du 1er Août 2006, Art. 10, concernant l'application des articles R-111-19 à R-111-19-3 et R-111-19-6 du code de la construction : "l'effort pour ouvrir une porte doit être inférieur ou égal à 50 N, que la porte soit ou non équipée d'un dispositif de fermeture automatique." Les ferme-portes JPM répondent parfaitement à cette réglementation.

# Réglementations

## Résistance au feu

### Un postulat

Les quincailleries de porte (serrure, ferme-porte, paumelle, béquillage...) ne peuvent être résistantes au feu seules, c'est l'ensemble du bloc-porte (vantail équipé et bâti) qui sera testé. Les essais sont réalisés sur des ensembles en grandeur réelle, complets en ordre de fonctionnement, munis de leurs organes de manoeuvre, tel qu'il est prévu de les utiliser dans la pratique. L'ensemble doit être expérimenté dans une paroi de nature et d'orientation identiques à celle dans laquelle il est destiné à être utilisé, en particulier lorsqu'il constitue un élément d'un système préfabriqué ou industrialisé.

Pour autant plusieurs normes harmonisées de produits de quincaillerie, en particuliers ceux pour l'évacuation sur portes d'issues de secours équipées des fermetures anti-panique ou d'urgence EN1125 et EN179 (marquage CE obligatoire sur porte résistant au feu ou pas), tout comme celles des serrures mécaniques EN12209 ou électromécaniques EN14846 (marquage CE obligatoire lorsque porte résistant au feu), le certificat CE du produit témoigne de l'aptitude présumée ou pas à équiper une porte résistant au feu par le digit n°4 qui indique la performance.

Cette information indique que le produit ou la gamme du produit a subi avec succès un essai dans une configuration donnée de construction de porte et de matériaux et d'un fabricant, pour une durée donnée ; aussi toute autre situation devra nécessairement faire l'objet d'une nouvelle vérification par le laboratoire certifié pour soit une extension d'un certificat d'essais (NF) ou d'un procès verbal d'essais (extension valide pour tout chantier) ou par le biais d'avis technique de chantier (attestation valide uniquement pour le chantier concerné).

### Une réglementation modifiée

Progressivement les normes européennes supplantent les normes nationales, aussi il faut distinguer deux situations de validité des essais de portes.

#### Essais selon arrêté du 22 mars 2004 :

Cet arrêté marque la mise en place d'une méthode d'essai adoptée partout en Europe, prenant pour base la norme NF EN1634-1, qui possède la même courbe de montée en température que l'ex-méthode française.

Les durées sont maintenant en minutes : 15, 20, 30, 45, 60, 90, 120, 180 et 240 ; et le classement est défini conformément à la norme EN13501-2 :

- Étanchéité au feu (E) en équivalence de l'ancien critère Pare-Flammes (PF)
- Isolation thermique (I) en équivalence de l'ancien critère Résistant au feu (CF)

- Rayonnement (W), nouveau critère, pour l'instant non utilisé dans la réglementation française

Cet arrêté donne également les indications nécessaires à la conversion des nouveaux procès-verbaux comparés aux exigences des règlements de sécurité incendie.

Pour exemple, un nouveau bloc-porte classé :

- E30 peut être mis en oeuvre lorsque le règlement de sécurité exige un classement résistant au feu 1/2h
- EI30 peut être mis en oeuvre lorsque le règlement de sécurité exige un classement EI 1/2h.

À noter que depuis le nouvel arrêté de 2004 les modifications admises par l'avis du CECMI du 18 avril 1986 et publiées dans les cahiers du CSTB, livraison n° 276 de janvier-février 1987 (cahier 2129), ne sont plus utilisables.

### Marquage et certification

Selon la destination du bloc-porte et son usage les règlements du Code de la Construction et de l'Habitation pour les bâtiments neufs ainsi que de la sécurité incendie dans les ERP et cas particuliers d'ERP / IGH définissent pour chaque cas et catégories d'établissement (1 à 4e) les performances en tenue au feu attendues (classement EI) et les équipements minimums requis. La performance du bloc-porte est reconnue par un rapport d'essai (procès verbal) délivré par le laboratoire agréé.

Les certifications aujourd'hui applicables sont :

- Marque « NF portes résistantes au feu » - La marque NF est une marque volontaire pour valoriser la qualité des produits, elle est rendue obligatoire par les pouvoirs publics pour certains cas de sécurité, en particuliers depuis 2004 pour les ERP où l'usage de blocs-portes DAS en mode 2 (articles GN14 et MS60 §4)
- Deux types de portes reconnus : battantes et coulissantes (classement EI ou non EI, sens du feu et domaine dimensionnel de validité) selon trois modes de fonctionnement
  - Mode 0 : Porte normalement fermée sans système de refermeture
  - Mode 1 : Porte normalement fermée avec système de refermeture
  - Mode 2 : Porte normalement ouverte équipée d'un système de retenue électromagnétique – porte D.A.S

Le règlement européen des produits de la construction n°305/2011 rend obligatoire le marquage CE des blocs-portes résistants au feu. La mise en application de ce marquage CE via la norme harmonisée EN16034 est obligatoire depuis 2019.

## Compartimentage

La Directive Européenne N°CEE/89/106 sur les produits de la construction impose la conformité à la Norme NF EN1154 pour les produits ferme-porte équipant des portes résistantes au feu.

La NF EN1154 impose un ferme-porte F3 minimum pour une utilisation sur une porte résistante au feu.

Un produit équipé d'un bras intégrant un mécanisme d'arrêt mécanique ne peut pas équiper une porte résistante au feu.

# Normes européennes

## Fermeture anti-panique et fermeture d'urgence

### Choix d'équipements pour issues de secours

Norme européennes	Risque de panique	Situation d'urgence
	EN 1125	EN 179
Utilisation	Équipement de portes issues de secours. Utilisation par les enfants, personnes âgées, personnes handicapées et à mobilité réduite.	Équipement de portes issues de secours (second vantail) et portes de confort.
Domaine d'application	Lieux publics avec risques de panique (théâtre, cinéma, grands magasins, etc...).	Lieux publics ou non (école, lieu de travail, etc...) sans risque de panique. Les personnes sont familières avec les lieux et l'équipement des portes.
Organe de fermeture	NB : Les commissions de sécurité décident du risque, imposent les procédures et arbitrent le choix de matériel. La responsabilité du prescripteur est engagée dans le choix du produit qui doit être approprié au type de risque potentiel à couvrir (urgence ou panique).	
Organe de manœuvre	1 ou plusieurs points de fermeture en applique ou en mortaise sans règle de disposition	Strictelement pas de barre pour ne pas induire de doute auprès des commissions de sécurité quant à la norme mise en oeuvre : Type A : béquille Type B : plaque de poussée
Nombre de vantaux	Barre : Type A : barre de poussée (Push bar) Type B : barre d'enfoncement (Touch bar)	1 ou 2 vantaux : ouverture indifférenciée sur le vantail principal ou le vantail secondaire. Le PV doit spécifier cette mise en oeuvre. NB : Pour une porte à deux vantaux : la combinaison d'une fermeture anti-panique sur le vantail actif et d'une fermeture d'urgence sur le vantail inactif n'est pas recommandée, mais est possible avec l'accord des commissions de sécurité et si elle est prévue par le fabricant (comptabilité fonctionnelle).
Résistance de l'organe de manœuvre	Barre (type A et B) : 1000 N dans toutes les directions. Tringles : 500 N à l'arrachement perpendiculairement à la porte.	Type A : 1000 N perpendiculairement, 500 N parallèlement. Type B : 1000 N dans toutes les directions. Tringles : 500 N à l'arrachement perpendiculairement à la porte.
Certification	Marquage CE EN1125 : 2008	Marquage CE EN179 : 2008

# Normes européennes

## Norme européenne EN1125 : 2008

### Définition :

La norme européenne EN1125 concerne les produits de quincaillerie pour le bâtiment et détermine le niveau de performance des fermetures anti-panique prévues pour équiper les issues de secours. Une révision de la norme EN1125 est en cours, et permettra une meilleure différenciation des produits.

### Marquage CE :

Marquage obligatoire sur les fermetures anti-panique. Se reporter à « Marquages - Marquage CE ».

### Champs d'application :

Issues de secours dans les lieux publics avec risques de panique (théâtre, cinéma, grands magasins, etc...).

## Classification

Les principales exigences de la norme EN1125 apparaissent sur le produit ou l'emballage sous la forme d'une classification à 10 caractères selon le tableau suivant :

### Risque de panique

<b>1. Catégorie d'utilisation</b>
Grade 3 : fréquence élevée d'utilisation par le public
<b>2. Endurance</b>
Grade 6 : 100 000 cycles
Grade 7 : 200 000 cycles
<b>3. Masse de la porte</b>
Grade 5 : < 100 kg
Grade 6 : < 200 kg
<b>4. Résistance au feu</b>
Grade 0 : inapte à équiper les blocs-portes résistants au feu
Grade A : apte à équiper les blocs-portes étanches aux fumées
Grade B : apte à équiper les blocs-portes résistants au feu / étanches aux fumées
<b>5. Sécurité des personnes</b>
Grade 1 : élevée
<b>6. Résistance à la corrosion</b>
Grade 3 : haute résistance à la corrosion (96h BS)*
Grade 4 : très haute résistance à la corrosion (240h BS)*
<b>7. Sécurité des Biens</b>
Grade 2 : 1000 N
<b>8. Projection de l'élément de manoeuvre</b>
Grade 1 : projection normale <150mm
Grade 2 : faible projection <100 mm
<b>9. Type d'opération de la barre</b>
Type A : barre de poussée
Type B : barre d'enfoncement
<b>10. Domaine d'application</b>
Catégorie A : porte à un vantail, porte à deux vantaux - Vantail actif ou inactif
Catégorie B : porte à un vantail uniquement
Catégorie C : porte à deux vantaux, vantail inactif seulement

\* brouillard salin

### Exemples :

Fermeture anti-panique Crossbar 89 : 376B1422AA

3. Fréquence élevée d'utilisation par le public

7. Endurance 200 000 cycles

6. Porte < 200 kg

B. Apte à équiper les blocs-portes résistants au feu / étanches aux fumées (coupe-feu / pare-flammes)

1. Sécurité des personnes : élevée (exemple : FLUID)

4. Très haute résistance à la corrosion (240 HBS\*)

2. Sécurité des biens 1 000 N

2. Faible projection < 100 mm

A. Barre de poussée Type A

A. Porte à un vantail, porte à deux vantaux - Vantail actif ou inactif

### Exigences de la norme :

- Force d'ouverture d'une porte d'issues de secours :
  - Situation normale - Sans charge sur la porte : 80 N
  - Situation de panique - Avec charge 1000 N sur la porte : 220 N
- Contrôle électrique de la sortie : non autorisé
- Se référer à la norme NFS 61937 fiche XIV.
- Contrôle électrique d'accès : autorisé, mais ne doit pas interférer sur la sortie qui doit être possible immédiatement et à tout moment. Les fonctions ou accessoires doivent être identifiés, déclarés et vérifiés.

Exemples : gâche électrique, contrôle de béquille extérieure, etc. Les normes harmonisées européennes peuvent être complétées par l'adjonction de la marque NF garantissant une exigence plus élevée que le standard normatif européen. L'adjonction de la marque NF garantissant une exigence plus élevée que le standard normatif européen.



# Normes européennes

## Norme européenne EN179 : 2008

### Définition :

La norme européenne EN179 concerne les produits de quincaillerie pour le bâtiment et détermine le niveau de performance des fermetures d'urgence prévues pour équiper les issues de secours, là où les exigences ne sont pas celles de la norme EN1125.

### Marquage CE :

Marquage obligatoire sur les fermetures d'urgence. Se reporter à « Marquages - Marquage CE ».

### Champs d'application :

Issues de secours ou portes de confort dans les lieux publics ou non (école lieu de travail, etc...) où il n'y a pas de risque de panique identifié : les personnes sont familières avec les lieux et l'équipement des portes.

## Classification

Les principales exigences de la norme EN179 apparaissent sur le produit ou l'emballage sous la forme d'une classification à 10 caractères selon le tableau suivant :

### Risque de panique

<b>1. Catégorie d'utilisation</b>
Grade 3 : fréquence élevée d'utilisation par le public
<b>2. Endurance</b>
Grade 6 : 100 000 cycles
Grade 7 : 200 000 cycles
<b>3. Masse de la porte</b>
Grade 5 : < 100 kg
Grade 6 : < 200 kg
<b>4. Résistance au feu</b>
Grade 0 : inapte à équiper les blocs-portes résistants au feu
Grade A : apte à équiper les blocs-portes étanches aux fumées
Grade B : apte à équiper les blocs-portes résistants au feu / étanches aux fumées
<b>5. Sécurité des personnes</b>
Grade 1 : élevée
<b>6. Résistance à la corrosion</b>
Grade 3 : haute résistance à la corrosion (96h BS)*
Grade 4 : très haute résistance à la corrosion (240h BS)*
<b>7. Sécurité des Biens</b>
Grade 2 : résistance à une charge 1000 N
Grade 3 : 2000 N
Grade 4 : 3000 N
<b>8. Projection de l'élément de manoeuvre</b>
Grade 1 : projection normale <150mm
Grade 2 : faible projection <100 mm
<b>9. Type d'opération de la barre</b>
Type A : béquille
Type B : plaque de poussée

### 10. Domaine d'application

Catégorie A : porte à un vantail, porte à deux vantaux - Vantail actif ou inactif

Catégorie B : porte à un vantail uniquement

Catégorie C : porte à deux vantaux, vantail inactif seulement

Catégorie D : porte de sortie à un vantail à ouverture vers l'intérieur uniquement

\* brouillard salin

### Exemples :

Fermeture d'urgence Europad 179 : 376B1422BA

3. Fréquence élevée d'utilisation par le public

7. Endurance 200 000 cycles

6. Porte < 200 kg

B. Apte à équiper les blocs-portes résistants au feu / étanches aux fumées (coupe-feu / pare-flammes)

1. Sécurité des personnes : élevée

4. Très haute résistance à la corrosion (240 HBS\*)

2. Sécurité des biens 1 000 N

2. Faible projection < 100 mm

B. Porte à un vantail uniquement

A. Porte à un vantail, porte à deux vantaux - Vantail actif ou inactif

### Exigences de la norme :

• Forces d'ouverture (sans charge sur la porte) :

- Situation normale ou situation d'urgence :

Type A : 70 N (effort vertical) ou Type B : 150 N (effort perpendiculaire à la porte).

• Contrôle électrique de la sortie : non autorisé

Se référer à la norme NFS 61937 fiche XIV

• Contrôle électrique d'accès : Autorisé, mais ne doit pas interférer sur la sortie qui doit être possible immédiatement et à tout moment. Les fonctions ou accessoires doivent être identifiés, déclarés et vérifiés.

Exemples : gâche électrique, contrôle de béquille extérieure, etc.

# Normes européennes

## FERME-PORTE ET SÉLECTEUR

### Définition :

Concerne les dispositifs de fermeture de porte avec amortissement (ferme-porte).

**Domaine d'application :** toute porte avec un besoin d'une fermeture avec amortissement fiable. Les ferme-portes pour une utilisation sur les portes coupe-feu et/ou étanches aux fumées

doivent posséder des qualités complémentaires afin de contribuer efficacement à satisfaire aux exigences essentielles de sécurité en cas d'incendie, soit indépendamment, soit en tant que partie d'un bloc porte complet. Vous retrouverez à l'intérieur de chacun des piliers les pages spécifiques aux normes concernant les produits de l'offre concernée.

### Norme européenne EN1154

**Définition et domaine d'application d'un ferme-porte selon la norme EN1154 :**

Dispositif de fermeture de porte avec amortissement (ferme-porte) : tout mécanisme de fermeture de porte à fonctionnement manuel pour lequel l'énergie de fermeture est fournie par l'utilisateur lors de l'ouverture de la porte ; énergie qui lorsqu'elle est libérée provoque le retour de la porte dans sa position fermée et ce avec amortissement.

**Domaine d'application : extraits**

Il est recommandé d'utiliser ces dispositifs de fermeture de porte (ferme-porte), fabriqués conformément à cette norme, chaque fois qu'il y a besoin d'une fermeture avec amortissement fiable. Les

ferme portes pour une utilisation sur les portes coupe-feu et/ou étanches aux fumées doivent posséder des qualités complémentaires afin de contribuer efficacement à satisfaire aux exigences essentielles de sécurité en cas d'incendie, soit indépendamment, soit en tant que partie d'un bloc porte complet...

**EN1154 :**

Concerne les dispositifs de fermeture avec amortissement (ferme-porte en applique, pivot de sol, ferme-porte à mortaiser).

Puissance du ferme-porte selon caractéristiques de poids et dimension des vantaux (extrait EN1154)

Caractéristiques de la porte			Moment					Rendement entre 0° et 4°
			Fermeture			Ouverture		
			Entre 0° et 4°		Entre 88° et 92°	Autre angle	Entre 0° et 60°	
Force	Largeur mm	Poids kg	Nm min	Nm maxi	Nm mini	Nm mini	Nm maxi	
1	< 750	20	9	< 13	3	2	26	50
2	850	40	13	< 18	4	3	36	50
3	950	60	18	< 26	6	4	47	55
4	1 100	80	26	< 37	9	6	62	60
5	1 250	100	37	< 54	12	8	83	65
6	1 400	140	54	< 87	18	11	134	65
7	1 600	160	87	< 140	29	18	215	65

Note 1 : lorsque la dimension et la masse de la porte sur laquelle doit être fixé le ferme-porte conduisent à deux forces de ferme-porte différentes, il est recommandé d'utiliser le ferme-porte de plus grande force. Note 2 : les largeurs de portes indiquées le sont pour des montages standard. Dans le cas d'utilisation sur des portes particulièrement hautes ou lourdes, d'utilisation au vent ou de montages spéciaux, il est recommandé d'utiliser un ferme-porte de force supérieure.

### Norme européenne EN1158

Concerne les dispositifs de sélection de vantaux (sélecteur de fermeture isolé ou intégré dans un bandeau).

**Prescriptions complémentaires pour les dispositifs de fermeture de portes destinés à être utilisés sur des blocs-portes coupe feu / étanche aux fumées (Annexe A.1) :**

• Lorsqu'ils sont montés conformément aux instructions de pose du fabricant, les ferme-portes doivent pouvoir fermer la porte quel que soit son angle d'ouverture. Du fait de leur faible couple de fermeture, les ferme-portes de grades 1 et 2 ne doivent pas être considérés comme aptes à l'usage sur les blocs-portes coupe-feu et/ou étanche aux fumées. Les ferme-portes à force réglable doivent pouvoir être réglés à une force au moins égale à 3

# Marquage

## Marquage CE

JPM s'est depuis de nombreuses années engagé dans une démarche responsable et volontaire de qualité des produits. Cette implication se traduit par un investissement permanent et omniprésent du Management de la Qualité et du respect de l'environnement. Nos services internes participent au quotidien au respect des exigences de qualité de l'ensemble de la chaîne de fabrication pour garantir le meilleur produit – bien au-delà des minima légaux imposés par la législation en vigueur.

### Marquage CE



#### Définition :

Le marquage CE est un marquage européen obligatoire pour tous les produits soumis à une ou plusieurs Directives Européennes. Le marquage CE indique que les produits respectent les exigences essentielles des Directives "nouvelle approche" traitant notamment des questions de sécurité, de santé publique et de protection des consommateurs. CE est un marquage permettant aux produits de circuler librement dans tout l'Espace Economique Européen. Chaque directive décrit le mode de preuve du respect des exigences essentielles. En ce qui concerne les dispositifs de manoeuvre pour issues de secours et compte tenu de la nature des risques inhérents aux produits, le marquage CE ne peut être apposé qu'après un contrôle par tierce partie (essais et examens initiaux, contrôle de la fabrication, mise sous assurance qualité).

### Modalités d'application aux quincailleries pour les voies d'évacuation

Conformément au règlement de produits de construction n°305/2011 et à l'arrêté du 3 avril 2002 publié au journal officiel de la République Française, le marquage CE est obligatoire pour :

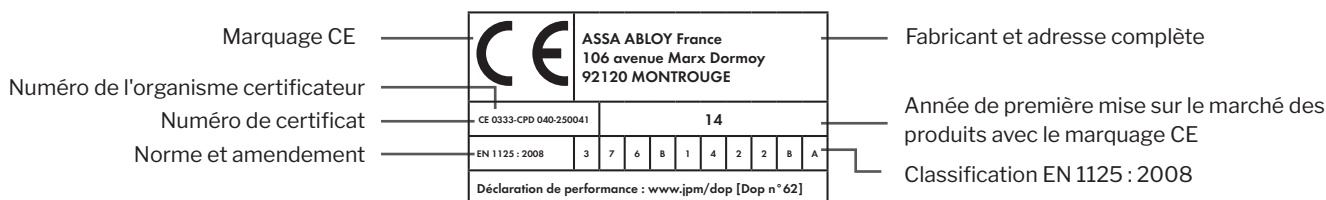
- Les fermetures anti-panique pour issues de secours manoeuvrées par une barre horizontale définies dans la norme EN1125
- Les fermetures d'urgence pour issues de secours manoeuvrées par une béquille ou plaque de poussée définies dans la norme EN179

Il permet de connaître le niveau de performance du produit et autorise sa libre circulation dans l'Union Européenne. Ces produits ont satisfaits aux tests de conformité et d'assurance qualité. JPM a obtenu la certification de conformité CE pour sa gamme de fermetures anti-panique et fermetures d'urgence :

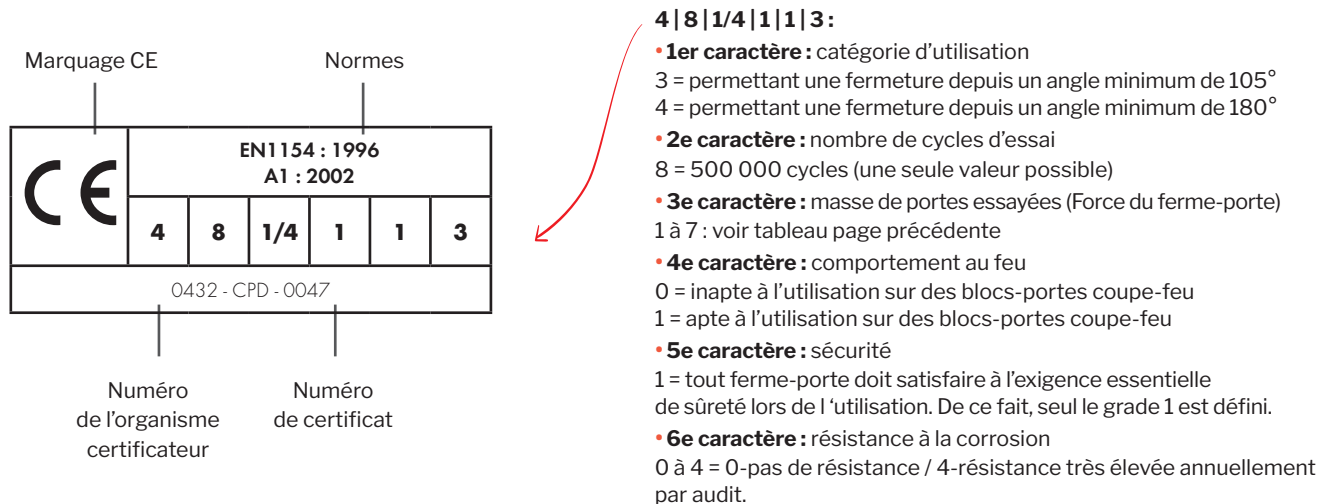
- Résistance – stabilité
- Sécurité en cas d'incendie
- Sécurité d'utilisation
- Protection contre le bruit
- Economie d'énergie
- Hygiène, santé et environnement

Le respect des exigences du marquage CE est validé pour chaque Directive par un organisme notifié tiers et indépendant tel que : Afnor Certification, Cetim, Warrington, etc. La validité de la certification et du marquage CE sont vérifiés annuellement par audit.

### Marquage CE et certification de la barre anti-panique



### Certification et marquage CE : principe de classification (exemple avec la norme EN1154 et notre produit FP 5300)



### Marquage NF



#### Définition :

La marque NF est une marque volontaire de certification de qualité ayant un objectif de différenciation.

La marque NF garantit que les exigences de qualité, sécurité, fiabilité, aptitude à l'usage, décrites dans des normes et règlements de certification, ont été contrôlées et sont respectées.

Elle vise à répondre à l'attente globale de qualité des prescripteurs et utilisateurs (aptitude à l'emploi, durabilité, performances...). La marque NF implique systématiquement l'intervention d'AFNOR CERTIFICATION - organisme certificateur indépendant et impartial - qui vérifie la conformité du produit et effectue à périodicité définie des contrôles sur le produit et sur l'efficacité de l'organisation qualité de l'entreprise.

#### Produits concernés :

Texte référentiel : Certification NF040 de la marque NF articles de quincaillerie, accessible sur [www.marque-nf.com](http://www.marque-nf.com).

Cette marque NF concerne les produits de quincaillerie utilisés :

- Pour un usage traditionnel
- Ou pour la sécurité des personnes et des biens, concourant :
  - A l'évacuation des personnes (E)
  - Au compartimentage en cas d'incendie (C)
  - Ou aux deux (E+C)

Pour les fermetures anti-panique, fermetures d'urgence et serrures, on distingue 3 niveaux de performance :

**Niveau 1 :** usage courant

**Niveau 2 :** usage intensif, dans un environnement où il y a quelques risques de mauvais usage ou de malveillance

**Niveau 3 :** usage très intensif, l'environnement présente un risque élevé de mauvaise utilisation ou de malveillance

<b>MARQUAGE NF</b>
Marque française de qualité de produits et/ou de services. Identification des produits soumis à cette marque
<b>Q</b>
Qualité des articles de quincaillerie
<b>E</b>
Évacuation <ul style="list-style-type: none"><li>• Serrures de bâtiments, paumelles</li><li>• Produits utilisables dans le cadre des marques NF, portes résistant au feu ou NF Faste</li></ul>
<b>C</b>
Compartimentage <ul style="list-style-type: none"><li>• Serrures de bâtiments, paumelles</li><li>• Produits utilisables dans le cadre des marques NF, portes résistant au feu ou NF Faste</li></ul>
<b>E + C</b>
Évacuation <ul style="list-style-type: none"><li>• Fermetures pour issues de secours : fermetures anti-panique, fermetures d'urgence</li><li>• DAS : dispositifs actionnés de sécurité - Voir fiche XIV.</li><li>• Produits utilisables dans le cadre des marques NF, portes résistantes au feu ou NF Faste</li></ul>
<b>PRODUITS JPM</b>
Fermetures anti-panique JPM Fermetures d'urgence JPM

#### Organisme et certification :

AFNOR Certification - 11, rue Francis de Pressensé - 93571 La Plaine Saint-Denis Cedex - France

#### Caractéristiques certifiées :

- Fermetures anti-panique : identification des composants associés, vérification et essais annuels par des organismes indépendants accrédités, contrôles de la notice fabricant par rapport aux procès verbaux.  
Pour les produits de classe E+C : Tests feu recto/verso minimum 30 minutes.
- Fermetures d'urgence : endurance sous contrainte, vérification et essais annuels par des organismes indépendants accrédités, identification des composants associés, informations contrôlées de la notice fabricant par rapport aux procès verbaux.  
Pour les produits de classe E+C : Tests feu recto/verso minimum 30 minutes.
- La marque NF garantit que les caractéristiques suivantes sont régulièrement contrôlées, selon les normes correspondantes :
  - Durabilité des produits (nombre de cycles de manoeuvre, résistance à la corrosion)
  - Sécurité (résistance à la poussée des pènes, résistance du fouillot et de la béquille)
  - Confort d'utilisation (effort maximum de manoeuvre à la béquille, clé, bouton)
  - Interchangeabilité (côtes dimensionnelles)

## Marquage A2P

### Marquage A2P



#### Définition :

La marque A2P est une marque collective de certification reconnue par la profession de l'assurance et délivrée par le CNPP\* en sa qualité d'organisme certificateur. Elle distingue les matériels de protection contre l'intrusion et contre l'incendie qui, par leur qualité, garantissent une sécurité renforcée.

La certification A2P, démarche volontaire du fabricant, est délivrée après un audit des unités de fabrication et des tests en laboratoire.

Des contrôles périodiques sont effectués régulièrement chez le fabricant pour le maintien de la certification.

Le marquage A2P garantit la conformité au modèle testé et aux caractéristiques et performances définies dans un référentiel technique.

Une protection efficace des personnes et des biens contre l'incendie ou l'intrusion exige des techniques et des matériels toujours plus performants.

La certification est la meilleure formule pour répondre à ces exigences d'excellence et de performance. C'est pourquoi les assureurs, les pouvoirs publics, les professionnels de la sécurité et les utilisateurs se sont concertés pour développer cette certification.

#### Organisme certificateur :

\*CNPP - Centre National de Prévention et de Protection  
BP 2265 - 27950 Saint Marcel - France  
[www.cnpp.com](http://www.cnpp.com)

La validité dans le temps du label A2P est vérifiée par prélèvements périodiques chez le fabricant pour le maintien de la certification A2P.

La marque A2P Serrures offre 3 niveaux de résistance croissante de 5,10 ou 15 minutes et se matérialise par un nombre d'étoiles : \*, \*\* ou \*\*\*.

Les produits portent alors un marquage indélébile reprenant le nom du fabricant, le logo A2P et le nombre d'étoiles.

#### Obtention de la marque A2P :

Pour bénéficier de la marque A2P, les produits doivent résister à deux types d'attaque :

- Attaques destructives (ouverture violente)
- Attaques non destructives (ouverture fine par crochetage...)

Les critères d'évaluation de la marque A2P sont :

- La connaissance des serrures (étude et essais préalables ou non)
- L'outillage disponible pour l'attaque (outils simples, techniques ou spécialisés)
- Le temps consacré à l'attaque : 5, 10 ou 15 minutes (temps de laboratoire hors études, préparation, changement d'outils et pauses).

**Les certificats de nos produits sont disponibles sur simple demande et consultables sur le site [www.cnpp.com](http://www.cnpp.com)**

# Liste de références

Code article	Page	Code article	Page	Code article	Page	Code article	Page
000100-02-0B	263	002237-01-1A	317	120400-44-1/2A	275	130400-45-1/2A	276
000140-01-1X	263	002237-03-1A	317	120400-45-1/2A	275	130400-54-1/2A	276
000140-02-1B	263	002317-01-1A	317	120400-54-1/2A	275	130400-55-1/2A	276
000140-02-1P	263	OCLA12-11-0A	172	120400-55-1/2A	275	134000-01-1/2A	291
000150-01-1X	263	OCLC13-01-0A	157	121000-01-1/2A	275	134000-01-1/2Y	291
000150-02-1P	263	OCLC13-03-0A	157	121000-02-1/2A	275	134000-01-11	291
000160-02-1P	263	OCLD12-01-0A	185	121000-16-1/2A	275	134000-02-1/2A	291
000200-02-0B	261	OCLK12-03-0A	161	121000-44-1/2A	275	134500-01-1/21	285
000210-01-1/21	265	OCLQ12-01-0A	166	121000-45-1/2A	275	134500-02-1/21	285
000210-01-1/2X	265	10021A-01-2A	315	121000-54-1/2A	275	134510-01-1/2A	283
000210-02-1/21	265	10021B-01-1A	315	121000-55-1/2A	275	137510-01-1/2A	283
000210-02-1/21SN	265	1002A0-01-2A	315	121100-01-1/2A	275	144000-02-1/21	295
000210-02-1/2X	265	1002A0-07-2A	315	121100-02-1/2A	275	144000-02-1/2A	295
000240-01-1B	261	1002B0-01-1A	315	121100-16-1/2A	275	144000-02-1/2Y	295
000240-02-1B	261	101000-01-1/21	299	121100-44-1/2A	275	147000000	157
000240-02-1P	261	101000-01-1/2Y	299	121100-45-1/2A	275	147000-02-1/21	295
000240-02-1X	261	10111A-01-2A	315	121100-54-1/2A	275	147000-02-1/2A	295
000240-04-1B	261	10111B-01-1A	315	121100-55-1/2A	275	147000-02-1/2Y	295
000240-04-1X	261	1011A0-01-2A	315	121500-01-1/2A	276	151000-01-01	299
000250-01-1B	261	1011A0-07-2A	315	121500-02-1/2A	276	151000-01-0Y	299
000250-02-11	261	1011B0-01-1A	315	121500-44-1/2A	276	155000-01-01	299
000250-02-1B	261	104000-01-1/21	299	121500-45-1/2A	276	155000-01-0Y	299
000250-02-1P	261	104000-01-1/2Y	299	121500-54-1/2A	276	158000-01-01	299
000250-02-1X	261	105000-01-1/21	299	121500-55-1/2A	276	179100-01-1/2A	255
000260-01-1B	261	105000-01-1/2Y	299	121600-01-1/2A	276	179100-11-1/2A	255
000260-01-1X	261	106000-01-1/21	299	121600-02-1/2A	276	179110-01-1/2A	255
000260-02-11	261	106000-01-1/2Y	299	121600-44-1/2A	276	179110-11-1/2A	255
000260-02-1B	261	114000-01-1/21	291	121600-45-1/2A	276	179120-01-1/2A	255
000260-02-1P	261	114000-01-1/2A	291	121600-54-1/2A	276	179120-11-1/2A	255
000260-02-1X	261	114000-01-1/2Y	291	121600-55-1/2A	276	179130-01-1/2A	255
000280-01-01	265	114000-02-1/2A	291	124000-01-1/21	291	179130-11-1/2A	255
000801-03-0G	225	114500-01-1/21	285	124000-01-1/2A	291	179140-01-1/2A	255
000801-04-0G	225	114500-01-1/2Y	285	124000-01-1/2Y	291	179140-11-1/2A	255
001010-04-0A	317	114500-02-11	285	124000-02-1/2A	291	202000-01-0A	323
001014-01-1A	317	114500-03-1/21	285	124500-01-1/21	285	202000-02-0A	323
001014-02-1A	317	114510-01-1/2A	283	124500-01-1/2Y	285	202000-20-0A	323
001014-03-0A	317	117000-01-1/21	292	124500-02-1/21	285	202000-46-0A	323
001017-01-1A	317	117000-01-1/2A	292	124500-03-1/21	285	202000-47-0A	323
001017-02-1A	317	117000-01-1/2Y	292	124510-01-1/2A	283	202000-54-0A	323
001024-01-1A	317	117000-02-1/2A	292	127000-01-1/21	292	202000-55-0A	323
001024-02-1A	317	117500-01-1/21	285	127000-01-1/2A	292	202110-01-0A	308
001024-03-0A	317	117500-01-1/2Y	285	127000-01-1/2Y	292	202130-01-0A	308
001027-01-1A	317	117500-02-1/21	285	127000-02-1/2A	292	202200-01-0A	323
001027-02-1A	317	117500-03-1/21	285	127500-01-1/21	285	202200-02-0A	323
001027-03-0A	317	117510-01-1/2A	283	127500-02-1/21	285	202200-46-0A	323
001027-04-0A	317	120300-01-1/2A	275	127500-03-1/21	285	202200-47-0A	323
001037-01-1A	317	120300-02-1/2A	275	127510-01-1/2A	283	202200-54-0A	323
001037-02-0A	317	120300-16-1/2A	275	130300-01-1/2A	276	202200-55-0A	323
001037-03-0A	317	120300-44-1/2A	275	130300-02-1A C	276	210000-01-1/2B	251
001037-04-1A	317	120300-45-1/2A	275	130300-44-1/2A	276	210000-01-1/2J	251
002017-01-1A	317	120300-54-1/2A	275	130300-45-1/2A	276	210000-01-1X	251
002037-01-1A	317	120300-55-1/2A	275	130300-54-1/2A	276	210000-02-1/2B	251
002037-03-1A	317	120400-01-1/2A	275	130400-01-1/2A	276	210000-02-1/2J	251
002117-01-1A	317	120400-02-1/2A	275	130400-02-1/2A	276	210000-02-1/2X	251
002217-01-1A	317	120400-16-1/2A	275	130400-44-1/2A	276	210000-03-1/2B	251

# Liste de références

Code article	Page	Code article	Page	Code article	Page	Code article	Page
210000-04-1B	251	240000-06-1B	252	314510-01-1/2A	283	332611-02-0A	184
210000-05-1/2B	251	240000-57-1B	252	317000-01-1/21	292	332612-01-0A	184
210000-06-1/2B	251	250000-01-1B	252	317000-01-1/2A	292	332612-02-0A	184
210000-16-1/2B	251	250000-01-1X	252	317000-02-1/2A	292	332615-01-0A	184
210000-20-1B	251	250000-02-1/2B	252	317500-01-1/21	285	332615-02-0A	184
210000-21-1B	251	250000-02-1/2J	252	317500-02-1/21	285	332616-01-0A	184
210000-22-1/2B	251	250000-02-1/2X	252	317500-03-1/21	285	332616-02-0A	184
210000-24-1/2B	251	250000-04-1B	252	317510-01-1A	283	332618-01-0A	184
210000-56-1/2B	251	250000-06-1/2B	252	320280-02-0A	324	332618-02-0A	184
210000-57-1/2J	251	250000-31-1B	252	320280-03-0A	324	332621-01-0A	184
210000-57-1B	251	250000-57-1B	252	330050-01-0A	195	332621-02-0A	184
210000-66-1/2B	251	255000-01-1/2X	267	330051-02-0A	195	332622-01-0A	184
21015C-02-0A	175	255000-02-1/2X	267	331007-01-0A	183	332622-02-0A	184
21015S-02-0A	177	260000-01-1/2B	253	331007-02-0A	183	332623-01-0A	184
21015T-02-0A	179	260000-02-1/21	253	331012-01-0A	183	332623-02-0A	184
21015X-02-0A	181	260000-02-1/2B	253	331012-02-0A	183	332625-01-0A	184
21019C-02-0A	175	260000-02-1/2J	253	331013-01-0A	183	332625-02-0A	184
21019S-02-0A	177	260000-02-1/2X	253	331013-02-0A	183	332626-01-0A	184
21019T-02-0A	179	260000-03-1B	253	331017-01-0A	183	332626-02-0A	184
21019X-02-0A	181	260000-04-1B	253	331017-02-0A	183	332627-01-0A	184
210ELX-01-1/2A	259	260000-05-1B	253	331018-02-0A	183	332627-02-0A	184
210ELX-02-1/2A	259	260000-06-1B	253	331019-01-0A	183	332629-01-0A	184
210ELX-05-1/2A	259	260000-57-1B	253	331019-02-0A	183	332630-01-0A	184
21144C-02-1A	175	271000-01-1B	47	331020-01-0A	183	332630-02-0A	184
21144S-02-1/2A	177	271000-01-2B	47	331020-02-0A	183	332633-01-0A	184
21144T-02-1A	179	271000-02-1B	47	331021-01-0A	183	332633-02-0A	184
21144X-02-1A	181	271000-02-2B	47	331021-02-0A	183	332637-01-0A	184
218300-01-1/2B	251	271000-07-1B	47	331022-01-0A	183	332637-02-0A	184
218300-01-1/2J	251	271000-07-2B	47	331022-02-0A	183	332645-01-0A	184
218300-01-1/2X	251	280000-01-0B	253	331023-01-0A	183	332740-01-0ACO	324
218300-02-1/2B	251	280000-02-0B	253	331024-01-0A	183	332745-01-0ACO	324
218300-02-1/2J	251	280000-02-0X	253	331026-01-0A	183	332750-01-0ACO	324
218300-02-1/2X	251	280000-03-0B	253	331026-02-0A	183	332760-01-0ACO	324
218300-03-1/2B	251	280000-05-0B	253	331027-01-0A	183	332900-02-0A	185
218300-04-1/2B	251	280000-06-0B	253	331027-02-0A	183	333002-01-0A	185
218300-05-1/2B	251	290000-01-0B	253	331028-01-0A	183	333002-02-0A	185
220000-01-1B	252	290000-02-01	253	331028-02-0A	183	333003-01-0A	185
220000-02-1B	252	290000-02-0B	253	331029-01-0A	183	333003-02-0A	185
22043C-01-0A	195	290000-02-0X	253	331029-02-0A	183	333004-01-0A	185
22043S-01-0A	195	290000-06-0B	253	331032-01-0A	183	333004-02-0A	185
22043T-01-0A	195	290000-57-0B	253	331032-02-0A	183	333005-01-0A	185
22043X-01-0A	195	290500-01-1/21	265	331033-01-0A	183	333005-02-0A	185
230000-01-0B	252	290500-01-1/2SN	265	331033-02-0A	183	333006-01-0A	185
230000-02-0B	252	290500-01-1/2X	265	331034-01-0A	183	333006-02-0A	185
23031C-02-0A	175	290500-02-1/21	265	331034-02-0A	183	333007-01-0A	185
23031C-03-0A	175	290500-02-1/2MV	265	331041-01-0A	183	333007-02-0A	185
23031S-02-0A	177	290500-02-1/2SN	265	331041-02-0A	183	333010-01-0A	185
23031T-02-0A	179	290500-02-1/2X	265	332020-01-0A	324	333010-02-0A	185
23031X-02-0A	181	314000-01-1/21	292	332604-01-0A	184	333740-01-0ACO	277
235000-01-0X	267	314000-01-1/2A	292	332604-02-0A	184	333745-01-0ACO	277
235000-02-0X	267	314000-01-1/2Y	292	332609-01-0A	184	333750-01-0ACO	277
240000-01-1B	252	314000-02-1/2A	292	332609-02-0A	184	333760-01-0ACO	277
240000-02-1/2B	252	314500-01-1/21	285	332610-01-0A	184	335745-01-0ACO	324
240000-02-1/2X	252	314500-02-11	285	332610-02-0A	184	335750-01-0ACO	324
240000-04-1B	252	314500-03-1/21	285	332611-01-0A	184	335760-01-0ACO	324

# Liste de références

Code article	Page	Code article	Page	Code article	Page	Code article	Page
343020-01-0A	324	422000-02-0A	323	5038K0-84-1A	307	601110-02-1A	288
344000-02-1/21	295	422000-17-0A	323	5038K0-84-2A	307	601110-03-1/2A	288
344000-02-1/2A	295	422000-35-0ASN	323	503K00-46-1/2A	307	601210-01-1/2A	288
344000-02-1/2Y	295	422000-36-0ASN	323	503K00-47-1/2A	307	601210-01-1/2Y	288
345130-01-1/2A	308	422000-37-0ASN	323	504000-18-1/2A	305	601210-02-1/21	288
345140-01-0A	308	422000-38-0ASN	323	504000-19-1/2A	305	601210-02-1/2A	288
345260-01-1/2A	308	422000-39-0ACO	323	504000-22-1/2ASN	305	601210-02-1/2Y	288
345610-01-1/2A	277	422000-40-0ACO	323	504000-36-1ASN	305	601210-03-1/2A	288
345613-01-1/2A	277	422000-51-0A	323	504000-83-1/2A	305	601210-03-1Y	288
346020-01-0A	324	422000-52-0A	323	504000-86-1/2A	305	601210-04-1/2A	287
346120-01-0A	324	422000-54-0A	323	504000-89-1/2A	305	601410-01-1/2A	288
347000-02-1/21	295	422000-55-0A	323	504000-90-1/2A	305	601410-02-1/2A	288
347000-02-1/2A	295	4248K0-01-0A	324	5048K0-46-1/2A	306	601410-03-1A	288
347000-02-1/2Y	295	4248K0-02-0A	324	5048K0-47-1/2A	306	601710-01-1/21	288
384000-01-1/21	291	43031W-02-0A	161	5048K0-84-1/2A	307	601710-01-1/2A	288
384000-01-1/2A	291	43031W-03-0A	161	504K00-46-1A	307	601710-01-1/2Y	288
384000-01-1/2Y	291	43031W-04-0A	161	504K00-47-1A	307	601710-02-1/2A	288
384000-02-1/2A	291	43031W-05-0A	161	506000-17-1/2A	327	601710-02-1/2Y	288
384500-01-1/21	285	43124W-02-0A	277	506000-18-1/2A	327	601710-03-1/2A	288
384500-02-1/21	285	43125W-02-0A	277	506200-17-1/2A	327	601710-04-1/2A	287
402000-01-0A	323	43126W-02-0A	277	506200-18-1/2A	327	601710-05-1/2A	287
402000-02-0A	323	4324KW-02-0A	307	510000-18-1/2A	306	601810-01-1A	288
402000-19-0A	323	4326KW-02-0A	307	510000-19-1/2A	306	601810-02-2A	288
402000-35-0ASN	323	433000-01-0A	301	510000-22-1/2ASN	306	602110-01-1/2A	288
402000-37-0ASN	323	433000-02-0A	301	510000-23-1/2ASN	306	602110-01-1/2Y	288
402000-38-0A	323	441000-01-0A	301	510000-38-1/2A	306	602110-02-1/2A	288
402000-38-0ASN	323	446000-02-1/21	281	510000-39-1/2A	306	602110-02-1/2Y	288
402000-39-0ACO	323	446000-02-1/2Y	281	510000-83-1/2A	306	602110-03-1/2A	288
402000-40-0ACO	323	456000-01-1/21	281	510000-86-1/2A	306	602110-04-1/2A	287
402000-51-0A	323	456000-01-1/2Y	281	510000-89-1/2A	306	602110-05-1A	287
402000-52-0A	323	466000-01-1/21	281	510000-90-1/2A	306	602210-01-1/2A	289
402000-54-0A	323	500000-01-1A	311	5108K0-46-1/2A	306	602210-01-1/2Y	289
402000-55-0A	323	50000G-13-1A	311	5108K0-47-1/2A	306	602210-02-1/2A	289
4048K0-01-0A	324	50000K-01-1A	311	5108K0-84-1A	307	602210-02-1/2Y	289
4048K0-02-0A	324	502000-13-1/2A	327	5108K0-84-2A	307	602210-03-1A	289
41015W-02-0A	161	502000-14-1/2A	327	510K00-46-1/2A	307	621100-01-0A	301
41015W-03-0A	161	502200-17-1/2A	327	511000-18-1/2A	305	621200-01-0A	301
41019W-02-0A	161	502200-18-1/2A	327	511000-83-1/2A	305	622100-01-0A	301
41019W-03-0A	161	502200-83-1/2A	327	511000-86-1/2A	305	635240-01-0A	289
41144W-02-1A	161	502200-86-1/2A	327	511000-89-1/2A	305	635245-01-0A	289
41144W-02-2A	161	502220-17-1/2A	327	511000-90-1/2A	305	635250-01-0A	289
41144W-03-0A	161	502220-83-1/2A	327	5118K0-46-1/2A	307	635260-01-0A	289
41144W-03-2A	161	502220-86-1/2A	327	5118K0-47-1/2A	307	651300-01-0A	303
416000-01-1/21	281	502320-17-1/2A	327	5118K0-84-1A	307	656300-01-0A	301
416000-01-1/2Y	281	502320-18-1/2A	327	5118K0-84-2A	307	659100-01-0A	301
41714W-02-0A	197	503000-17-1/2A	305	511K00-46-1/2A	308	659200-01-0A	301
41716W-02-0A	159	503000-18-1/2A	305	530000-02-1/21	297	700511-01-1A	303
41716W-03-0A	159	503000-21-1/2ASN	305	530000-02-1/2Y	297	700513-01-1A	303
41720W-02-0A	160	503000-22-1/2ASN	305	538000-01-0A	297	700515-01-1A	303
41720W-03-0A	160	503000-83-1/2A	305	600640-01-0A	289	701500-01-0A	303
418300-01-1/21	281	503000-86-1/2A	305	600645-01-0A	289	701511-05-1A	303
418300-02-1/21	281	503000-89-1/2A	305	600650-01-0A	289	701511-06-1A	303
418300-05-1/21	281	503000-90-1/2A	305	600660-01-0A	289	701513-05-1A	303
42043W-01-0A	195	5038K0-46-1/2A	306	601100-01-0A	301	701513-06-1A	303
422000-01-0A	323	5038K0-47-1/2A	306	601110-01-1/2A	288	701515-05-1A	303



# Liste de références

Code article	Page	Code article	Page	Code article	Page	Code article	Page
701515-06-1A	303	752425-12-0A	171	771007-02-0A	191	831032-02-0A	186
750050-11-0A	195	752426-12-0A	171	771007-04-0A	191	831033-01-0A	186
750051-12-0A	195	752429-12-0A	171	771012-02-0A	191	831033-02-0A	186
751007-12-0A	169	752430-12-0A	171	771018-02-0A	191	831034-01-0A	186
751012-12-0A	169	752433-12-0A	171	771019-02-0A	191	831034-02-0A	186
751013-12-0A	169	752438-12-0A	171	771021-02-0A	191	831041-01-0A	186
751017-12-0A	169	752445-12-0A	171	771026-02-0A	191	831041-02-0A	186
751018-12-0A	169	752448-12-0A	171	771407-02-0A	191	831745-01-0A	303
751019-12-0A	169	752602-12-0A	172	771412-02-0A	191	831750-01-0A	303
751020-12-0A	169	752604-12-0A	170	772050-02-0A	195	832603-02-0A	188
751021-12-0A	169	752609-12-0A	170	772060-02-0A	195	832604-01-0A	187
751022-12-0A	169	752610-12-0A	170	772604-02-0A	191	832604-02-0A	187
751023-12-0A	169	752611-12-0A	170	772607-02-0A	191	832609-01-0A	187
751024-12-0A	169	752612-12-0A	170	772609-02-0A	191	832609-02-0A	187
751025-12-0A	169	752615-12-0A	170	772610-02-0A	191	832610-01-0A	187
751026-12-0A	169	752616-12-0A	170	772618-02-0A	191	832610-02-0A	187
751027-12-0A	169	752618-12-0A	170	772621-02-0A	191	832611-01-0A	187
751028-12-0A	169	752621-12-0A	170	772626-02-0A	191	832611-02-0A	187
751029-12-0A	169	752622-12-0A	170	773002-02-0A	191	832612-01-0A	187
751032-12-0A	169	752623-12-0A	170	773003-02-0A	191	832612-02-0A	187
751033-12-0A	169	752625-12-0A	170	773005-02-0A	191	832615-01-0A	187
751034-12-0A	169	752626-12-0A	170	777BEQ-01-0A	225	832615-02-0A	187
751035-12-0A	169	752627-12-0A	170	777BTN-01-0A	283	832616-01-0A	187
751037-12-0A	169	752629-12-0A	170	782565-01-0A	189	832616-02-0A	187
751040-12-0A	169	752630-12-0A	170	785364-01-0E	189	832618-01-0A	187
751041-12-0A	169	752633-12-0A	170	830050-01-0A	195	832618-02-0A	187
751042-12-0A	169	752638-12-0A	170	830051-02-0A	195	832621-01-0A	187
751055-12-0A	169	752639-12-0A	170	831007-01-0A	186	832621-02-0A	187
751056-12-0A	169	752640-12-0A	170	831007-02-0A	186	832622-01-0A	187
751407-12-0A	169	752643-12-0A	170	831007-04-0A	186	832622-02-0A	187
751412-12-0A	169	752645-12-0A	170	831012-01-0A	186	832623-01-0A	187
751413-12-0A	169	752646-12-0A	170	831012-02-0A	186	832623-02-0A	187
751417-12-0A	169	752647-12-0A	170	831013-01-0A	186	832625-01-0A	187
751418-12-0A	169	752648-12-0A	170	831013-02-0A	186	832625-02-0A	187
751420-12-0A	169	752649-12-0A	170	831017-01-0A	186	832626-01-0A	187
751421-12-0A	169	752651-12-0A	170	831017-02-0A	186	832626-02-0A	187
751424-12-0A	169	752652-12-0A	170	831018-01-0A	186	832627-01-0A	187
752204-12-0A	170	752653-12-0A	170	831018-02-0A	186	832627-02-0A	187
752211-12-0A	170	752654-12-0A	170	831019-01-0A	186	832629-01-0A	187
752212-12-0A	170	752655-12-0A	170	831019-02-0A	186	832629-02-0A	187
752218-12-0A	170	752656-12-0A	170	831020-01-0A	186	832630-01-0A	187
752225-12-0A	170	752660-12-0A	170	831020-02-0A	186	832630-02-0A	187
752304-12-0A	171	752900-12-0A	172	831021-01-0A	186	832633-01-0A	187
752311-12-0A	171	753002-12-0A	171	831021-02-0A	186	832633-02-0A	187
752325-12-0A	171	753003-12-0A	171	831024-01-0A	186	832637-01-0A	187
752404-12-0A	171	753004-12-0A	171	831024-02-0A	186	832637-02-0A	187
752409-12-0A	171	753005-12-0A	171	831026-01-0A	186	832740-01-0A	324
752410-12-0A	171	753006-12-0A	171	831026-02-0A	186	832745-01-0A	324
752411-12-0A	171	753007-12-0A	171	831027-01-0A	186	832750-01-0A	324
752412-12-0A	171	753010-12-0A	171	831027-02-0A	186	832760-01-0A	324
752416-12-0A	171	753013-12-0A	171	831028-01-0A	186	832900-02-0A	188
752418-12-0A	171	753014-12-0A	171	831028-02-0A	186	833002-01-0A	188
752421-12-0A	171	753100-12-0A	172	831029-01-0A	186	833002-02-0A	188
752422-12-0A	171	753200-12-0A	172	831029-02-0A	186	833003-01-0A	188
752423-12-0A	171	753301-12-0A	172	831032-01-0A	186	833003-02-0A	188

# Liste de références

Code article	Page	Code article	Page	Code article	Page	Code article	Page
833004-01-0A	188	851032-02-0A	163	852627-02-0A	164	861026-02-0A	155
833004-02-0A	188	851033-02-0A	163	852629-02-0A	164	861026-12-0A	155
833005-01-0A	188	851034-02-0A	163	852630-02-0A	164	861028-02-0A	155
833005-02-0A	188	851035-02-0A	163	852633-02-0A	164	861028-12-0A	155
833006-01-0A	188	851037-02-0A	163	852638-02-0A	164	861029-02-0A	155
833006-02-0A	188	851040-02-0A	163	852639-02-0A	164	861029-12-0A	155
833007-01-0A	188	851041-02-0A	163	852640-02-0A	164	861069-02-0A	155
833007-02-0A	188	851042-02-0A	163	852643-02-0A	164	861069-12-0A	155
833010-01-0A	188	851407-02-0A	163	852645-02-0A	164	861407-02-0A	156
833010-02-0A	188	851412-02-0A	163	852646-02-0A	164	861407-12-0A	156
833740-01-0A	277	851413-02-0A	163	852647-02-0A	164	861413-02-0A	156
833745-01-0A	277	851417-02-0A	163	852648-02-0A	164	861413-12-0A	156
833750-01-0A	277	851418-02-0A	163	852649-02-0A	164	861417-02-0A	156
833760-01-0A	277	851420-02-0A	163	852745-01-0A	324	861417-12-0A	156
835300-01-0A	188	851424-02-0A	163	852750-01-0A	324	862204-02-0A	156
835300-04-0A	185	852204-02-0A	164	852760-01-0A	324	862204-12-0A	156
835300-05-0A	193	852211-02-0A	164	852900-02-0A	165	862210-02-0A	156
835300-06-0A	175	852212-02-0A	164	853002-02-0A	165	862210-12-0A	156
835300-13-0A	161	852218-02-0A	164	853003-02-0A	165	862211-02-0A	156
835300-14-0A	161	852225-02-0A	164	853004-02-0A	165	862211-12-0A	156
8353R0-04-0A	185	852304-02-0A	164	853005-02-0A	165	862225-02-0A	156
8353R0-13-0A	161	852311-02-0A	164	853006-02-0A	165	862225-12-0A	156
8353R0-14-0A	161	852325-02-0A	164	853007-02-0A	165	862604-02-0A	156
835604-01-0A	187	852404-02-0A	165	853010-02-0A	165	862604-12-0A	156
835604-02-0A	187	852409-02-0A	165	853013-02-0A	165	862605-02-0A	156
835740-01-0A	324	852410-02-0A	165	853100-02-0A	165	862605-12-0A	156
835745-01-0A	324	852411-02-0A	165	853200-02-0A	165	862607-02-0A	156
835750-01-0A	324	852412-02-0A	165	853745-01-0A	277	862607-12-0A	156
835760-01-0A	324	852416-02-0A	165	853750-01-0A	277	862610-02-0A	156
835909-01-0A	188	852418-02-0A	165	853760-01-0A	277	862610-12-0A	156
835909-02-0A	188	852421-02-0A	165	855745-01-0A	324	862611-02-0A	156
835910-01-0A	188	852422-02-0A	165	855750-01-0A	324	862611-12-0A	156
835910-02-0A	188	852423-02-0A	165	855760-01-0A	324	862612-02-0A	156
835911-01-0A	188	852425-02-0A	165	861007-02-0A	155	862612-12-0A	156
835911-02-0A	188	852426-02-0A	165	861007-12-0A	155	862621-02-0A	156
835912-01-0A	188	852429-02-0A	165	861012-02-0A	155	862621-12-0A	156
835912-02-0A	188	852430-02-0A	165	861012-12-0A	155	862623-02-0A	156
850050-01-0A	195	852433-02-0A	165	861013-02-0A	155	862623-12-0A	156
850051-02-0A	195	852438-02-0A	165	861013-12-0A	155	862625-02-0A	156
851007-02-0A	163	852445-02-0A	165	861017-02-0A	155	862625-12-0A	156
851012-02-0A	163	852448-02-0A	165	861017-12-0A	155	862626-02-0A	156
851013-02-0A	163	852602-02-0A	165	861018-02-0A	155	862626-12-0A	156
851017-02-0A	163	852604-02-0A	164	861018-12-0A	155	862627-02-0A	156
851018-02-0A	163	852609-02-0A	164	861019-02-0A	155	862627-12-0A	156
851019-02-0A	163	852610-02-0A	164	861019-12-0A	155	862629-02-0A	156
851020-02-0A	163	852611-02-0A	164	861020-02-0A	155	862629-12-0A	156
851021-02-0A	163	852612-02-0A	164	861020-12-0A	155	862630-02-0A	156
851022-02-0A	163	852615-02-0A	164	861021-02-0A	155	862630-12-0A	156
851023-02-0A	163	852616-02-0A	164	861021-12-0A	155	862633-02-0A	156
851024-02-0A	163	852618-02-0A	164	861023-02-0A	155	862633-12-0A	156
851025-02-0A	163	852621-02-0A	164	861023-12-0A	155	862634-02-0A	156
851026-02-0A	163	852622-02-0A	164	861024-02-0A	155	862634-12-0A	156
851027-02-0A	163	852623-02-0A	164	861024-12-0A	155	862636-02-0A	156
851028-02-0A	163	852625-02-0A	164	861025-02-0A	155	862636-12-0A	156
851029-02-0A	163	852626-02-0A	164	861025-12-0A	155	862638-02-0A	156

# Liste de références

Code article	Page	Code article	Page	Code article	Page	Code article	Page
862638-12-0A	156	882630-02-0A	193	910610-21-0A	206	911301-04-0A	225
862645-02-0A	156	882900-02-0A	193	910610-22-0A	206	911302-01-0A	225
862645-12-0A	156	882900-04-0A	193	910610-23-1A	206	912100-02-1/2A	243
863002-02-0A	157	883002-02-0A	193	910610-23-2A	206	912100-03-1/2A	243
863002-12-0A	157	883003-02-0A	193	910610-31-0A	205	912100-04-1/2A	243
863003-02-0A	157	883006-02-0A	193	910610-41-0A	205	912100-06-1/2A	243
863003-12-0A	157	890100-01-2Z	29	910610-52-1A	206	912100-07-1/2A	243
863004-02-0A	157	890100-02-2Z	29	910610-52-2A	206	912100-08-1/2A	243
863004-12-0A	157	890100-20-2Z	29	910610-61-1A	205	912100-22-1/2A	243
863005-02-0A	157	890100-21-2Z	29	910610-61-2A	205	912100-23-1/2A	243
863005-12-0A	157	890100-28-2Z	29	910620-11-0A	210	912100-25-1/2A	243
863006-02-0A	157	890100-48-2Z	29	910620-12-0A	210	912100-26-1/2A	243
863006-12-0A	157	890100-49-2Z	29	910620-13-0A	210	912300-02-1/2A	244
863010-02-0A	157	890100-68-2Z	29	910620-21-0A	210	912300-03-1/2A	244
863010-12-0A	157	890200-01-0Z	29	910620-22-0A	210	912300-04-1/2A	244
863019-02-0A	157	890200-02-0Z	29	910620-23-1A	210	912300-06-1/2A	244
863019-12-0A	157	890200-20-0Z	29	910620-23-2A	210	912300-07-1/2A	244
865901-02-0A	157	890200-21-0Z	29	910620-31-0A	209	912300-08-1/2A	244
865911-02-0A	157	890200-28-0Z	29	910620-41-0A	209	912300-22-1/2A	244
871007-02-0A	156	890200-48-0Z	29	910620-52-1A	210	912300-23-1/2A	244
871007-12-0A	156	890200-49-0Z	29	910620-52-2A	210	912300-25-1/2A	244
871012-02-0A	156	890200-68-0Z	29	910620-61-1A	209	912300-26-1/2A	244
871012-12-0A	156	890300-01-2Z	29	910620-61-2A	209	912700-02-1/2A	244
871018-02-0A	156	890300-02-2Z	29	910621-11-0A	213	912700-03-1/2A	244
871018-12-0A	156	890300-20-2Z	29	910621-12-0A	213	912700-04-1/2A	244
871407-02-0A	156	890300-21-2Z	29	910621-13-1A	213	912700-06-1/2A	244
871407-12-0A	156	890300-48-2Z	29	910621-13-2A	213	912700-07-2A	244
872204-02-0A	156	890300-49-2Z	29	910621-31-0A	213	912700-08-1/2A	244
872204-12-0A	156	890300-68-2Z	29	910630-11-0A	216	912700-22-1/2A	244
872604-02-0A	156	890300-69-2Z	29	910630-12-0A	216	912700-23-1/2A	244
872604-12-0A	156	898901-04-2A	45	910630-13-0A	216	912700-25-1/2A	244
872610-02-0A	156	898901-05-2A	45	910630-21-0A	216	912700-26-1/2A	244
872610-12-0A	156	898901-38-2A	45	910630-22-0A	216	914000-01-01	237
872611-02-0A	156	898902-01-0A	45	910630-23-1A	216	914000-05-01	237
872611-12-0A	156	898902-02-0A	45	910630-23-2A	216	920000-02-1/2A	243
872625-02-0A	156	898902-38-0A	45	910630-31-0A	215	920000-03-1/2A	243
872625-12-0A	156	898903-04-2A	45	910630-41-0A	215	920000-04-1/2A	243
873002-02-0A	157	898903-05-2A	45	910630-52-1A	216	920000-19-1/2A	243
873002-12-0A	157	898903-38-2A	45	910630-52-2A	216	920000-20-1/2A	243
873003-02-0A	157	900400-03-1/2A	279	910630-61-1A	215	920000-21-1/2A	243
873003-12-0A	157	900400-06-1/2A	279	910630-61-2A	215	920000-22-1/2A	243
873004-02-0A	157	900400-18-1/2A	279	910640-11-0A	220	920000-23-1/2A	243
873004-12-0A	157	900400-44-1/2A	279	910640-12-0A	220	920000-25-1/2A	243
881007-02-0A	193	900400-45-1/2A	279	910640-13-0A	220	920000-26-1/2A	243
881007-04-0A	193	905000-01-0L	267	910640-21-0A	220	922200-02-0A	243
881012-02-0A	193	910500-30-0X	223	910640-22-0A	220	922200-03-0A	243
881017-02-0A	193	910500-31-0X	223	910640-23-1A	220	922200-04-0A	243
881019-02-0A	193	910500-33-0X	223	910640-23-2A	220	922200-10-0A	243
881021-02-0A	193	910500-40-0X	223	910640-31-0A	219	922200-11-0A	243
882603-02-0A	193	910500-42-0X	223	910640-41-0A	219	922200-12-0A	243
882604-02-0A	193	910600-10-0X	223	910640-52-1A	220	922200-22-0A	243
882609-02-0A	193	910600-20-0X	223	910640-52-2A	220	922200-23-0A	243
882611-02-0A	193	910610-11-0A	206	910640-61-1A	219	922200-25-0A	243
882612-02-0A	193	910610-12-0A	206	910640-61-2A	219	922200-26-0A	243
882618-02-0A	193	910610-13-0A	206	911301-01-0A	225	963500-01-0A	225

# Liste de références

Code article	Page	Code article	Page	Code article	Page	Code article	Page
963500-05-0A	225	ARA191-01-0A	235	CLB000-02-0A	189	EN3000-14-0A	51
A00000-03-0A	172	ARG193-06-0A	232	CLB000-05-0A	189	EN3000-17-0A	51
A00000-05-0A	172	ARM021-01-0A	199	CLB000-06-0A	189	EN3000-69-0A	51
A00000-06-0A	172	ARM021-02-0A	199	CLB000-07-0A	189	EN3100-05-0A	51
A13300-01-0A	34	ARM021-03-0A	199	CLB000-08-0A	189	EN3100-07-0A	51
A13300-03-0A	34	ARM021-04-0A	199	CLB000-10-0A	189	EN3100-08-0A	51
A14300-01-0A	30	ARS190-06-0A	235	CLB000-11-0A	189	EN3100-39-0A	51
A14300-02-0A	30	ATP260-01-0A	319	CLB000-17-0A	189	EN3300-04-0A	51
A14300-03-0A	30	ATP260-02-0A	319	CLC000-06-0A	157	EN3300-05-0A	51
A14400-01-0A	30	ATP260-03-0A	319	CLC000-07-0A	157	EN3300-15-0A	51
A14400-02-0A	30	ATP260-04-0A	319	CLD000-01-0A	185	EN3300-39-0A	51
A14500-01-0A	31	ATP260-05-0A	319	CLD000-02-0A	185	EN3400-07-0A	51
A16000-01-0A	253	ATP260-06-0A	319	CLD000-04-0A	185	EN3400-08-0A	51
A16000-02-0A	253	ATP260-07-0A	319	CLD000-05-0A	185	EN3400-12-0A	51
A16000-03-0A	253	ATP260-08-0A	319	CLG000-01-0A	193	EN3400-39-0A	51
A16000-08-0A	253	B00000-05-0A	188	CLG000-02-0A	193	EN3600-03-0A	51
A16000-17-0A	261	B00000-06-0A	188	CLG000-04-0A	193	EN3600-04-0A	51
A16000-23-0P	263	B00000-30-0A	188	CLK000-15-0A	175	EN3600-09-0A	51
A16000-24-0P	263	B81000-01-0A	30	CLK000-17-0A	175	EN3600-39-0A	51
A16000-25-0P	263	B81000-02-0A	30	CLK000-18-0A	175	EN3700-01-0A	49
A16000-29-0A	261	B81000-03-0A	30	CLK000-20-0A	177	EN3700-02-0A	49
A16000-30-0A	261	B83000-01-0A	30	CLK000-22-0A	177	EN3700-39-0A	49
A16000-31-0A	261	B83000-02-0A	30	CLK000-23-0A	177	EN5000-13-0A	49
A16000-32-0A	261	B83000-68-0A	30	CLK000-39-0A	181	EN5000-14-0A	49
A17000-01/2-0A	253	BCAM01-01-0A	197	CLK000-41-0A	181	EN5000-15-0A	49
A17000-03/4-01	253	BCAS01-01-0A	197	CLK000-42-0A	181	EN5000-17-0A	49
A27000-01-0A	31	BCAS02-01-0A	197	CLK000-43-0A	179	EN5001-13-0A	61
A27000-04-0A	31	BCAS02-02-0A	197	CLK000-45-0A	179	EN5001-14-0A	61
A27000-06-0A	31	BCEM01-01-0A	197	CLK000-46-0A	179	EN5002-13-0A	61
A32000-01-0A	30	C00000-07-0A	157	CLK000-54-0A	161	EN5002-14-0A	61
A32000-04-0A	30	C00000-08-0A	157	CLK000-55-0A	161	EN5100-05-0A	49
A34000-01-0A	31	C00000-09-0A	157	CLK000-65-0A	161	EN5100-07-0A	49
A34000-04-0A	31	C50000-01-0A	311	CLM000-01-0A	289	EN5100-08-0A	49
A34000-06-0A	31	CL0000-05-0A	297	CLM000-02-0A	289	EN5100-09-0A	49
A41000-01-0A	299	CL0000-06-0A	299	CLM000-03-0A	289	EN5101-07-0A	61
A92000-01-0A	34	CL0000-09-0A	292	CLM001-01-0A	289	EN5101-08-0A	61
A92000-04-0A	34	CL0000-20-0A	281	CLM500-01-0A	157	EN5300-04-0A	49
A92000-05-0A	34	CL0000-21-0A	265	CLQ000-01-0A	166	EN5300-05-0A	49
A93000-01-0A	34	CL0000-22-0A	265	CLQ000-02-0A	166	EN5300-06-0A	49
A93000-04-0A	34	CL0140-01-0A	263	CLQ000-04-0A	166	EN5300-15-0A	49
A93000-05-0A	34	CL0140-02-0A	263	CLV000-01-0A	191	EN5301-04-0A	61
A96000-01-0A	34	CL0140-03-0A	263	CLV000-02-0A	191	EN5301-05-0A	61
A96000-02-0A	34	CL0140-04-0A	263	CLV000-05-0A	191	EN5302-04-0A	61
A96000-03-0A	34	CL0140-05-0A	263	CSP745-01-0A	257	EN5302-05-0A	61
A98000-01-0A	34	CL0140-06-0A	263	D00000-03-0A	185	EN5400-07-0A	49
A98000-02-0A	34	CL0240-01-0A	261	D00000-05-0A	185	EN5400-08-0A	49
A98000-03-0A	34	CL0240-02-0A	261	D00000-06-0A	185	EN5400-09-0A	49
A99000-01-0A	34	CL0240-03-0A	261	DP1000-02-0J	73	EN5400-12-0A	49
A99000-04-0A	34	CL0240-04-0A	261	ELX050-01-1A	257	EN5401-07-0A	61
A99000-05-0A	34	CL0240-05-0A	261	ELX050-02-1A	257	EN5401-08-0A	61
AM1520-01-0A	232	CL0240-06-0A	261	ELX150-02-1A	257	EN5600-03-0A	49
AR1000-01-0A	39	CLA000-11-0A	172	EN2900-01-0A	49	EN5600-04-0A	49
AR1100-01-0A	39	CLA000-12-0A	172	EN2900-02-0A	49	EN5600-05-0A	49
AR2000-01-0A	39	CLA000-14-0A	172	EN2900-39-0A	49	EN5600-09-0A	49
AR2100-01-0A	39	CLB000-01-0A	189	EN3000-13-0A	51	F80400-03-0A	73

# Liste de références

Code article	Page	Code article	Page	Code article	Page	Code article	Page
F80420-01-0A	61	FC2092-51-0A	64	FC9804-01-0A	71	FL3020-03-0A	26
FC1020-11-0A	60	FC2092-52-0A	64	FD4610-06-0A	237	FL3020-11-0A	26
FC1020-14-0A	60	FC3020-11-0A	60	FL0023-01-0A	73	FL3020-12-0A	27
FC1021-21-0A	70	FC3020-14-0A	60	FL0023-02-0A	73	FL3020-13-0A	27
FC1021-24-0A	70	FC3021-21-0A	71	FL0093-01-0A	73	FL3022-01-0A	76
FC1021-31-0A	70	FC3021-24-0A	71	FL0093-02-0A	73	FL3022-02-0A	76
FC1021-34-0A	70	FC3021-31-0A	70	FL1020-01-0A	25	FL3090-01-0A	26
FC1021-51-0A	70	FC3021-34-0A	70	FL1020-02-0A	25	FL3090-02-0A	26
FC1021-54-0A	70	FC3021-51-0A	71	FL1020-03-0A	25	FL3090-03-0A	26
FC1022-21-0A	64	FC3021-54-0A	71	FL1022-01-0A	76	FL3090-11-0A	26
FC1022-22-0A	64	FC3022-21-0A	65	FL1022-02-0A	76	FL3090-12-0A	26
FC1022-31-0A	64	FC3022-22-0A	65	FL1090-01-0A	25	FL3090-13-0A	26
FC1022-32-0A	64	FC3022-31-0A	64	FL1090-02-0A	25	FL3092-01-0A	76
FC1022-51-0A	64	FC3022-32-0A	64	FL1090-03-0A	25	FL3092-02-0A	76
FC1022-52-0A	64	FC3022-51-0A	65	FL1091-01-0A	25	FL3120-01-0A	27
FC1090-11-0A	60	FC3022-52-0A	65	FL1091-02-0A	25	FL3120-02-0A	27
FC1090-14-0A	60	FC3090-11-0A	60	FL1091-03-0A	25	FL3120-03-0A	27
FC1091-21-0A	70	FC3090-14-0A	60	FL1092-01-0A	76	FL3122-01-0A	76
FC1091-24-0A	70	FC3091-21-0A	71	FL1092-02-0A	76	FL3122-02-0A	76
FC1091-31-0A	70	FC3091-24-0A	71	FL2020-01-0A	26	FL3190-01-0A	27
FC1091-34-0A	70	FC3091-31-0A	70	FL2020-02-0A	26	FL3190-02-0A	27
FC1091-51-0A	70	FC3091-34-0A	70	FL2020-03-0A	26	FL3190-03-0A	27
FC1091-54-0A	70	FC3091-51-0A	71	FL2020-11-0A	26	FL3192-01-0A	76
FC1092-21-0A	64	FC3091-54-0A	71	FL2020-12-0A	26	FL3192-02-0A	76
FC1092-22-0A	64	FC3092-21-0A	65	FL2020-13-0A	26	FL3220-01-0A	27
FC1092-31-0A	64	FC3092-22-0A	65	FL2022-01-0A	76	FL3220-02-0A	27
FC1092-32-0A	64	FC3092-31-0A	64	FL2022-02-0A	76	FL3220-03-0A	27
FC1092-51-0A	64	FC3092-32-0A	64	FL2090-01-0A	25	FL3290-01-0A	27
FC1092-52-0A	64	FC3092-51-0A	65	FL2090-02-0A	25	FL3290-02-0A	27
FC2020-11-0A	60	FC3092-52-0A	65	FL2090-03-0A	25	FL3290-03-0A	27
FC2020-14-0A	60	FC3120-11-0A	60	FL2090-11-0A	25	FL9100-01-0A	27
FC2021-21-0A	70	FC3120-14-0A	60	FL2090-12-0A	25	FL9100-02-0A	27
FC2021-24-0A	70	FC3121-21-0A	71	FL2090-13-0A	25	FL9100-03-0A	27
FC2021-31-0A	70	FC3121-24-0A	71	FL2092-01-0A	76	FL9200-01-0A	27
FC2021-34-0A	70	FC3121-31-0A	71	FL2092-02-0A	76	FL9200-02-0A	27
FC2021-51-0A	70	FC3121-34-0A	71	FL2120-01-0A	26	FL9200-03-0A	27
FC2021-54-0A	70	FC3122-21-0A	65	FL2120-02-0A	26	FL9300-01-0A	27
FC2022-21-0A	64	FC3122-22-0A	65	FL2120-03-0A	26	FL9310-01-0A	27
FC2022-22-0A	64	FC3122-31-0A	65	FL2190-01-0A	26	FL9320-01-0A	27
FC2022-31-0A	64	FC3122-32-0A	65	FL2190-02-0A	26	FL9400-01-0A	27
FC2022-32-0A	64	FC3190-11-0A	60	FL2190-03-0A	26	FL9410-01-0A	27
FC2022-51-0A	64	FC3190-14-0A	60	FL2220-01-0A	26	FL9420-01-0A	27
FC2022-52-0A	64	FC3191-21-0A	71	FL2220-02-0A	26	FL9500-01-0B	27
FC2090-11-0A	60	FC3191-24-0A	71	FL2220-03-0A	26	FL9500-02-0B	27
FC2090-14-0A	60	FC3191-31-0A	71	FL2220-11-0A	26	FL9500-03-0B	27
FC2091-21-0A	70	FC3191-34-0A	71	FL2220-12-0A	26	FL9601-01-0A	77
FC2091-24-0A	70	FC3192-21-0A	65	FL2220-13-0A	26	FLP1290-01-0A	43
FC2091-31-0A	70	FC3192-22-0A	65	FL2290-01-0A	26	FLP1290-02-0A	43
FC2091-34-0A	70	FC3192-31-0A	65	FL2290-02-0A	26	FLP1290-03-0A	43
FC2091-51-0A	70	FC3192-32-0A	65	FL2290-03-0A	26	FLU200-01-0A	43
FC2091-54-0A	70	FC9100-11-0A	61	FL2290-11-0A	26	FLU200-02-0A	43
FC2092-21-0A	64	FC9100-12-0A	61	FL2290-12-0A	26	FLU200-03-0A	43
FC2092-22-0A	64	FC9801-01-0A	66	FL2290-13-0A	26	FM2412-01-0A	61
FC2092-31-0A	64	FC9802-01-0A	66	FL3020-01-0A	26	FM2500-01-0A	61
FC2092-32-0A	64	FC9803-01-0A	71	FL3020-02-0A	26	FM2500-02-0A	61

# Liste de références

Code article	Page	Code article	Page	Code article	Page	Code article	Page
FP4000-01-0A	235	K0314W-02-0A	160	K1215W-03-0A	159	K2612W-03-0A	159
FP4100-01-0A	232	K0314W-03-0A	160	K1219W-02-0A	160	K2615W-02-0A	159
FP5300-26-0A	232	K0315W-02-0A	159	K1219W-03-0A	160	K2619W-02-0A	160
FP5300-46-0A	232	K0315W-03-0A	159	K1315W-02-0A	159	K2619W-03-0A	160
FP5500-26-0A	231	K0319W-02-0A	160	K1315W-03-0A	159	K2715W-02-0A	159
FT0030-01-0A	303	K0319W-03-0A	160	K1319W-02-0A	160	K2715W-03-0A	159
FT0050-01-0A	303	K0414W-02-0A	160	K1319W-03-0A	160	K2719W-02-0A	160
G50000-01-0A	311	K0414W-03-0A	160	K1415W-02-0A	159	K2719W-03-0A	160
GARANCS-02-0ACO	157	K0415W-02-0A	159	K1415W-03-0A	159	K2815W-02-0A	159
GARANCS-03-0ACO	161	K0415W-03-0A	159	K1419W-02-0A	160	K2815W-03-0A	159
GARANCS-04-0ACO	166	K0419W-02-0A	160	K1419W-03-0A	160	K2819W-02-0A	160
GARANCS-05-0ACO	172	K0419W-03-0A	160	K1515W-02-0A	159	KE3000-01-0A	27
GARANK4-02-0A	161	K0514W-02-0A	160	K1515W-03-0A	159	KF8901-01-0A	31
GARANK8-02-0A	157	K0514W-03-0A	160	K1519W-02-0A	160	KF8902-01-0A	31
GARANQP-02-0A	166	K0515W-02-0A	159	K1519W-03-0A	160	KF8903-01-0A	31
GARANSL-12-0A	172	K0515W-03-0A	159	K1615W-02-0A	159	KF8911-01-1A	31
GB1641-02-1A	288	K0519W-02-0A	160	K1615W-03-0A	159	KF8911-01-2A	31
GB1642-02-2A	288	K0519W-03-0A	160	K1619W-02-0A	160	KF8913-01-0A	31
GP1000-01-0J	248	K0614W-02-0A	160	K1619W-03-0A	160	KF8923-01-1A	31
GP1000-02-0J	248	K0614W-03-0A	160	K1715W-02-0A	159	KF8923-01-2A	31
GP1000-03-0J	248	K0615W-02-0A	159	K1715W-03-0A	159	KG3552-01-0A	289
GP1000-04-0J	248	K0615W-03-0A	159	K1719W-02-0A	160	KG3552-02-0A	289
GP2000-01-0J	248	K0619W-02-0A	160	K1719W-03-0A	160	KG3552-03-0A	289
GP2000-02-0J	248	K0619W-03-0A	160	K1815W-02-0A	159	KG3552-04-0A	289
GP2000-03-0J	248	K0714W-02-0A	160	K1815W-03-0A	159	KG3552-05-0A	289
GP2000-04-0J	248	K0714W-03-0A	160	K1819W-02-0A	160	KG3552-06-0A	289
GP4621-02-1/2A	257	K0715W-02-0A	159	K1819W-03-0A	160	KG3552-07-0A	289
HEB000-01-0A	85	K0715W-03-0A	159	K1915W-02-0A	159	KG3552-08-0A	289
K00000-03-0A	161	K0719W-02-0A	160	K1915W-03-0A	159	KG3552-09-0A	289
K00000-05-0A	161	K0719W-03-0A	160	K1919W-02-0A	160	KG8902-01-0A	30
K00000-06-0A	161	K0814W-02-0A	160	K1919W-03-0A	160	KG8902-02-0A	30
K0114C-03-0A	175	K0814W-03-0A	160	K2015W-02-0A	159	KG9000-03-0A	34
K0114S-03-0A	177	K0815W-02-0A	159	K2015W-03-0A	159	KG9001-02-0A	34
K0114T-03-0A	179	K0815W-03-0A	159	K2019W-02-0A	160	KM8008-01-0A	157
K0114W-02-0A	160	K0819W-02-0A	160	K2019W-03-0A	160	LO1530-01-0A	232
K0114W-03-0A	160	K0819W-03-0A	160	K2115W-02-0A	159	M34000-03-0A	85
K0114X-03-0A	181	K0914W-02-0A	160	K2115W-03-0A	159	M34000-04-0A	85
K0115C-03-0A	175	K0914W-03-0A	160	K2119W-02-0A	160	M34001-03-0A	85
K0115S-03-0A	177	K0915W-02-0A	159	K2119W-03-0A	160	M34001-04-0A	85
K0115T-03-0A	179	K0915W-03-0A	159	K2215W-02-0A	159	M62000-01-0A	85
K0115W-02-0A	159	K0919W-02-0A	160	K2215W-03-0A	159	M62000-02-0A	85
K0115W-03-0A	159	K0919W-03-0A	160	K2219W-02-0A	160	M62001-01-0A	85
K0115X-03-0A	181	K1014W-02-0A	160	K2219W-03-0A	160	M62001-02-0A	85
K0119C-03-0A	175	K1014W-03-0A	160	K2315W-02-0A	159	MORT01-02-0A	37
K0119S-03-0A	177	K1015W-02-0A	159	K2315W-03-0A	159	MORT01-03-0A	37
K0119T-03-0A	179	K1015W-03-0A	159	K2319W-02-0A	160	MORT02-02-0A	37
K0119W-02-0A	160	K1019W-02-0A	160	K2319W-03-0A	160	MORT02-03-0A	37
K0119W-03-0A	160	K1019W-03-0A	160	K2415W-02-0A	159	MORT02-04-0A	37
K0119X-03-0A	181	K1114W-02-0A	160	K2415W-03-0A	159	MORT02-23-0A	37
K0214W-02-0A	160	K1114W-03-0A	160	K2419W-02-0A	160	MORT03-03-0A	37
K0214W-03-0A	160	K1115W-02-0A	159	K2419W-03-0A	160	MORT04-03-0A	37
K0215W-02-0A	159	K1115W-03-0A	159	K2515W-02-0A	159	MORT05-03-0A	37
K0215W-03-0A	159	K1119W-02-0A	160	K2515W-03-0A	159	MORT05-04-0A	37
K0219W-02-0A	160	K1119W-03-0A	160	K2519W-02-0A	160	MORT05-21-0A	37
K0219W-03-0A	160	K1215W-02-0A	159	K2519W-03-0A	160	MORT06-03-0A	37

# Liste de références

Code article	Page	Code article	Page	Code article	Page	Code article	Page
MORT11-02-0A	37	PJ3000-68-0A	33	PR2EFC-02-0A	61	RB1191-12-0A	41
MORT11-03-0A	37	PJ3100-01-0A	33	PR2EFL-01-0A	49	RB1191-13-0A	41
MORT12-03-0A	37	PJ3100-02-0A	33	PR2EFL-02-0A	49	RB2121-01-0A	41
PC1E00-01-0A	49	PJ3100-06-0A	33	PR2EFL-39-0A	49	RB2121-03-0A	41
PC1E00-02-0A	49	PJ3100-08-0A	33	PR3000-01-0A	51	RB2191-01-0A	41
PC1E00-39-0A	49	PJ3100-68-0A	33	PR3000-02-0A	51	RB2191-02-0A	41
PGA000-11-0A	172	PL1040-01-0A	232	PR3000-39-0A	51	RB2191-03-0A	41
PGA000-12-0A	172	PL1060-01-0A	232	PX1000-01-1B	247	RB3121-01-0A	41
PGB000-01-0A	189	PL1070-01-0A	232	PX1000-01-1J	247	RB3121-02-0A	41
PGB000-02-0A	189	PL1130-01-0A	235	PX1000-02-1B	247	RB3121-03-0A	41
PGC000-06-0A	157	PL1150-01-0A	232	PX1000-02-1J	247	RB3191-01-0A	41
PGC000-07-0A	157	PL1160-01-0A	237	PX1000-03-1B	247	RB3191-02-0A	41
PGC000-1/2/3/46-0A	157	PL1170-01-0A	237	PX1000-03-1J	247	RB3191-03-0A	41
PGC000-1/2/3/47-0A	157	PL1300-01-0A	235	PX1000-04-1B	247	RO0000-01-0A	53
PGD000-01-0A	185	PL1780-01-0A	235	PX1000-04-1J	247	RO0000-02-0A	53
PGD000-02-0A	185	PLAN303-01-0A	185	PX4000-01-1B	247	RO0000-03-0A	53
PGG000-01-0A	193	PLAN5P-01-0A	189	PX4000-02-1B	247	RO0100-01-0A	53
PGK000-03-0A	175	PLANK2-01-0A	175	PX4000-02-1J	247	RO0100-02-0A	53
PGK000-04-0A	177	PLANK4-01-0A	161	PX4000-03-1B	247	RO0100-03-0A	53
PGK000-08-0A	181	PLANK8-01-0A	157	PX4000-04-1B	247	RO0200-01-0A	53
PGK000-09-0A	179	PLANQZP-01-0A	166	PX5000-01-1B	247	RO0200-02-0A	53
PGK000-13-0A	175	PLANSPL-01-0A	172	PX5000-02-1B	247	RO0200-03-0A	53
PGK000-14-0A	177	PLANSURF-01-0A	191	PX5000-02-1J	247	RO1100-01-0A	53
PGK000-18-0A	181	PPA000-11-0A	172	PX5000-03-1B	247	RO1100-02-0A	53
PGK000-19-0A	179	PPA000-12-0A	172	PX5000-04-1B	247	RO1100-03-0A	53
PGK000-20-0A	161	PPB000-01-0A	189	PX6000-01-1B	248	RO2100-01-0A	53
PGK000-21-0A	161	PPB000-02-0A	189	PX6000-02-1B	248	RO2100-02-0A	53
PGQ000-01-0A	166	PPC000-06-0A	157	PX6000-02-1J	248	RO2100-03-0A	53
PGQ000-02-0A	166	PPC000-07-0A	157	PX6000-03-1B	248	S02532-01-0A	31
PGV000-01-0A	191	PPC000-07-0A	157	PX6000-04-1B	248	S91000-01-0A	30
PGV000-02-0A	191	PPC000-1/2/3/46-0A	157	Q00000-03-0A	166	S91000-02-0A	30
PJ1000-01-0A	33	PPC000-1/2/3/47-0A	157	Q00000-05-0A	166	S91000-06-0A	30
PJ1000-02-0A	33	PPCABLEBIF	137	Q00000-06-0A	166	S91000-39-0A	30
PJ1000-06-0A	33	PPD000-01-0A	185	RA1121-11-0A	39	SAM000-01-0A	85
PJ1000-08-0A	33	PPD000-02-0A	185	RA1121-12-0A	39	SAM000-02-0A	85
PJ1000-68-0A	33	PPG000-02-0A	193	RA1121-13-0A	39	SAM001-01-0A	85
PJ1100-01-0A	33	PPK000-03-0A	175	RA1191-11-0A	39	SAM001-02-0A	85
PJ1100-02-0A	33	PPK000-04-0A	177	RA1191-12-0A	39	SAM201-01-0A	85
PJ1100-06-0A	33	PPK000-08-0A	181	RA1191-13-0A	39	SAMSM0-01-0A	85
PJ1100-08-0A	33	PPK000-09-0A	179	RA2121-01-0A	39	SAMSM0-02-0A	85
PJ1100-68-0A	33	PPK000-13-0A	175	RA2121-02-0A	39	SGCLC201	149
PJ2000-01-0A	33	PPK000-14-0A	177	RA2121-03-0A	39	SGCLC201R	149
PJ2000-02-0A	33	PPK000-18-0A	181	RA2191-01-0A	39	SGCLC201RV	149
PJ2000-06-0A	33	PPK000-19-0A	179	RA2191-02-0A	39	SKE000-03-0A	161
PJ2000-08-0A	33	PPK000-20-0A	161	RA2191-03-0A	39	SNAB12S130E30EI	117
PJ2000-68-0A	33	PPK000-21-0A	161	RA3121-01-0A	39	SNAB12S130E30MI	117
PJ2100-01-0A	33	PPQ000-01-0A	166	RA3121-02-0A	39	SNAB12S130E40MI	117
PJ2100-02-0A	33	PPQ000-02-0A	166	RA3121-03-0A	39	SNAB12S135E35EI	117
PJ2100-06-0A	33	PPV000-01-0A	191	RA3191-01-0A	39	SNAB12S135E35MI	117
PJ2100-08-0A	33	PPV000-02-0A	191	RA3191-02-0A	39	SNAB12S140E40MI	117
PJ2100-68-0A	33	PR2E00-01-0A	51	RA3191-03-0A	39	SNAB12SL15007VI	105
PJ3000-01-0A	33	PR2E00-02-0A	51	RB1121-11-0A	41	SNAB12SL2V707VI	105
PJ3000-02-0A	33	PR2E00-32-0A	31	RB1121-12-0A	41	SNAB12SL3V707VI	105
PJ3000-06-0A	33	PR2E00-39-0A	51	RB1121-13-0A	41	SNAB12SL3V928VI	105
PJ3000-08-0A	33	PR2EFC-01-0A	61	RB1191-11-0A	41	SNAB12X130E10MI	117

# Liste de références

Code article	Page	Code article	Page	Code article	Page	Code article	Page
SNAB12X130E30EI	117	SNAR3PUSSB	123	SNCBN3SL1S008VI	106	SNCE52X1215B	131
SNAB12X130E30MI	117	SNCB12S130E10MI	118	SNCBP2XI	135	SNCE52X1525B	131
SNAB12X130E40MI	117	SNCB12S130E30EI	118	SNCBP3XI	135	SNCK13S530E10MI	118
SNAB12X135E35EI	117	SNCB12S130E30MI	118	SNCBR2SL8V707VI	111	SNCK13S540E10MI	118
SNAB12X135E35MI	117	SNCB12S130E40MI	118	SNCBR2SL8V928VI	111	SNCR2KUSSB	123
SNAB12X140E10MI	117	SNCB12S135E35EI	118	SNCBR3SL8V707VI	111	SNCR2PDSSI	123
SNAB12X140E40MI	117	SNCB12S135E35MI	118	SNCBR3SL8V928VI	111	SNCR2PRUSSB	123
SNAB13S130E10MI	117	SNCB12S140E10MI	118	SNCBR6SL8V707VI	111	SNCR2PUSSB	123
SNAB13S130E30EI	117	SNCB12S140E40MI	118	SNCBR7SL8V707VI	111	SNCR3KUSSB	123
SNAB13S135E35EI	117	SNCB12SL1S007VI	105	SNCC1COVER60RI	106	SNCR3PRUSSB	123
SNAB13S140E10MI	117	SNCB12SL2V707VI	105	SNCKKITGUESTPP	145	SNCR3PUSSB	123
SNAB13SL1S007VI	105	SNCB12SL2V928VI	105	SNCKKITOFF	141	SNZB12S130E10MI	119
SNAB13SL1S008VI	105	SNCB12SL3V707VI	105	SNCKKITOFF10	141	SNZB12S130E30EI	119
SNAB13SL2V707VI	105	SNCB12SL3V928VI	105	SNCKKITOFF10IC	141	SNZB12S130E30MI	119
SNAB13SL2V928VI	105	SNCB12X130E10MI	118	SNCKKITOFF30	141	SNZB12S130E40MI	119
SNAB13SL3V707VI	105	SNCB12X130E30EI	118	SNCKKITOFF30IC	141	SNZB12S135E35EI	119
SNAB13SL3V928VI	105	SNCB12X130E30MI	118	SNCKKITOFF75	141	SNZB12S135E35MI	119
SNAB13X130E10MI	117	SNCB12X130E40MI	118	SNCKKITOFF75IC	141	SNZB12S140E10MI	119
SNAB13X130E30EI	117	SNCB12X135E35EI	118	SNCKKITOFFIC	141	SNZB12S140E40MI	119
SNAB13X130E40MI	117	SNCB12X135E35MI	118	SNCKKITUOC	139	SNZB12SL1S007VI	106
SNAB13X135E35EI	117	SNCB12X140E10MI	118	SNCKKITUOC10	139	SNZB12SL2V707VI	106
SNAB13X140E10MI	117	SNCB12X140E40MI	118	SNCKKITUOC10IC	139	SNZB12SL2V928VI	106
SNABL2SL5S007VI	111	SNCB13S130E30EI	118	SNCKKITUOC30	139	SNZB12SL3V707VI	106
SNABL2SL5S008VI	111	SNCB13S130E30MI	117	SNCKKITUOC30IC	139	SNZB12SL3V928VI	106
SNABL2SL8V928VI	111	SNCB13S130E40MI	117	SNCKKITUOC75	139	SNZB12X130E10MI	119
SNABL3SL5S007VI	111	SNCB13S135E35EI	118	SNCKKITUOC75IC	139	SNZB12X130E30EI	119
SNABL3SL5S008VI	111	SNCB13S135E35MI	117	SNCKKITUOCIC	139	SNZB12X130E30MI	119
SNABL3SL8V928VI	111	SNCB13S140E40MI	117	SNCKKITWIR	137	SNZB12X130E40MI	119
SNABN2SL1S008VI	105	SNCB13SL1S007VI	105	SNCKKITWIR10	137	SNZB12X135E35EI	119
SNABN3SL1S008VI	105	SNCB13SL1S008VI	105	SNCKKITWIR10IC	137	SNZB12X135E35MI	119
SNABN7SL1S008VI	105	SNCB13SL2V707VI	105	SNCKKITWIR30	137	SNZB12X140E10MI	119
SNABP2XI	135	SNCB13SL2V928VI	105	SNCKKITWIR30IC	137	SNZB12X140E40MI	119
SNABP3XI	135	SNCB13SL3V707VI	105	SNCKKITWIR75	137	SNZB13S130E10MI	119
SNABR2SL8V707VI	111	SNCB13SL3V928VI	105	SNCKKITWIR75IC	137	SNZB13S130E30EI	119
SNABR3SL8V707VI	111	SNCB13X130E10MI	118	SNCKKITWIRIC	137	SNZB13S130E30MI	118
SNACKITEME	143	SNCB13X130E30EI	118	SNCLICGUEST	145	SNZB13S130E40MI	118
SNACKITSTA	143	SNCB13X130E30MI	118	SNCLICGUESTF	145	SNZB13S135E35EI	119
SNACKITSTAIC	143	SNCB13X130E40MI	118	SNCLICOFF	141	SNZB13S135E35MI	118
SNACKITSTASDW	143	SNCB13X135E35EI	118	SNCLICOFF10	141	SNZB13S140E10MI	119
SNACKITSTASDWIC	143	SNCB13X135E35MI	118	SNCLICOFF30	141	SNZB13S140E40MI	118
SNACLICSTA	143	SNCB13X140E10MI	118	SNCLICOFF75	141	SNZB13SL1S007VI	106
SNACLICSTAIC	143	SNCB13X140E40MI	118	SNCLICUOC	139	SNZB13SL2V707VI	106
SNACLICSTASDW	143	SNCB16SL1S007VI	105	SNCLICUOC10	139	SNZB13SL2V928VI	106
SNACLICSTASDWIC	143	SNCB16SL2V707VI	105	SNCLICUOC30	139	SNZB13SL3V707VI	106
SNAE12X0212B	131	SNCB16SL2V928VI	105	SNCLICUOC75	139	SNZB13SL3V928VI	106
SNAE12X1525B	131	SNCB16SL3V707VI	105	SNCLICWIR	137	SNZB13X130E10MI	119
SNAE52X0212B	131	SNCB16SL3V928VI	105	SNCLICWIR30IC	137	SNZB13X130E30EI	119
SNAE52X1215B	131	SNCB17SL2V707VI	105	SNCLICWIR75	137	SNZB13X130E30MI	119
SNAE52X1525B	131	SNCB17SL3V707VI	105	SNCLIWIR10	137	SNZB13X130E40MI	119
SNAK13S530E30MI	117	SNCB17SL3V928VI	105	SNCCPEDJPMSTARH	66	SNZB13X135E35EI	119
SNAK13S540E40MI	117	SNCBL2SL5S007VI	111	SNCCPEDJPMSMART	66	SNZB13X135E35MI	119
SNAK13X530E30MI	117	SNCBL2SL5S008VI	111	SNCE12X0212B	131	SNZB13X140E10MI	119
SNAR2KUSSB	123	SNCBL3SL5S007VI	111	SNCE12X1215B	131	SNZB13X140E40MI	119
SNAR2PUSSB	123	SNCBL3SL5S008VI	111	SNCE12X1525B	131	SNZBL2SL5S007VI	111
SNAR3KUSSB	123	SNCBN2SL1S008VI	106	SNCE52X0212B	131	SNZBL3SL5S007VI	111



# Liste de références

Code article	Page	Code article	Page
SNZBN2SL1S008VI	106	STCUP30UOC75UOC	139
SNZBN3SL1S008VI	106	STCUP30UOC75WIR	137
SNZBP2XI	135	STCUP30UOCUNUOC	139
SNZBP3XI	135	STCUP30WIR75WIR	137
SNZBR2SL8V707VI	111	STCUP30WIRUNWIR	137
SNZBR2SL8V928VI	111	STCUP75OFF75UOC	139
SNZBR3SL8V707VI	111	STCUP75OFFUNOFF	141
SNZBR3SL8V928VI	111	STCUP75UOCUNUOC	139
SNZC12XL2V928VI	106	STCUPGUESTF	145
SNZR2KUSSB	123	STHDESC22TSB	129
SNZR2PRUSSB	123	STHDESC22TSP	129
SNZR2PUSSB	123	STHDESC2STSB	129
SNZR3KUSSB	123	STHDESC2STSC	129
SNZR3PRUSSB	123	STHDESC2STSP	129
SNZR3PUSSB	123	STR002-01-0A	147
SR1000-01-0A	39	STR002-01-0AR	147
SR1000-02-0A	39	STR002-01-0ARV	147
SR1000-03-0A	39	STR002-03-0A	147
SSMART-07-0A	147	STR002-04-0A	147
STCCSPIFKIT3038	106	STR002-05-0A	147
STCCSPIFKIT3844	106	STR002-06-0A	147
STCCSPIFKIT4450	106	STR002-06-0AR	147
STCCSPIFKIT5056	106	STR002-06-0ARV	147
STCCSPIFKIT5662	106	STR002-08-0A	147
STCCSPIFKIT6268	106	STR002-09-0A	147
STCCSPIFKIT6874	106	STR002-09-0AR	147
STCCSPIFKIT7480	106	STR002-09-0ARV	147
STCCSPIFKIT8086	106	STR002-10-0A	147
STCCSPIFKIT8692	106	STR002-10-0AR	147
STCCSPIFKIT9298	106	STR002-10-0ARV	147
STCCSPIFKIT9804	106	STR002-11-0A	147
STCCSPINKIT3038	106	STR002-13-0A	147
STCCSPINKIT3844	107	STR002-15-0A	147
STCCSPINKIT4450	107	STR002-16-0A	147
STCCSPINKIT5056	107	STWIRELESSHUB2	137
STCCSPINKIT5662	107	STWIRELESSHUB3	137
STCCSPINKIT6268	107	T00002-01-0A	305
STCCSPINKIT6874	107	T00002-04-0A	308
STCCSPINKIT7480	107	T00002-06-0A	327
STCCSPINKIT8086	107	T00002-11-0A	327
STCCSPINKIT8692	107	T50000-01-0A	311
STCCSPINKIT9298	107	TIS100-02-0A	87
STCCSPINKIT9804	107	VE5000-01-1A	81
STCED3	137	VE5000-01-2A	81
STCETOOL	131	VE5000-02-1A	81
STCPCC	137	VE5000-02-2A	81
STCR2PUPDATERV5	127	VE5001-01-1A	81
STCR3PUPDATERV5	127	VE5001-01-2A	81
STCR3PUPDATMINI	127	VE5001-02-1A	81
STCRPLACA8	123	VE6000-01-0A	81
STCUP10OFF3OOFF	141	VE6000-02-0A	81
STCUP10UOC30UOC	139	Z62SS0-01-0A	85
STCUP10UOC75UOC	139		
STCUP30OFF75OFF	141		
STCUP30UOC30WIR	137		



## Crédits

Conception / création : F-links / Thibaut Wittemer (f-links.eu)  
Crédits photos : Adobe Stock et Photothèque JPM / ASSA ABLOY



*JPM est là !*

**ASSA ABLOY France**

106, avenue Marx Dormoy  
92120 Montrouge

 [www.jpm.fr](http://www.jpm.fr)



Part of ASSA ABLOY