

# ***iRobot***<sup>®</sup> Roomba<sup>®</sup>

---

MANUEL DE  
L'UTILISATEUR



# Bienvenue!



Cher propriétaire d'un iRobot® Roomba®,

Nous vous remercions d'avoir acquis un robot aspirateur iRobot Roomba. Vous venez de rejoindre les millions de personnes qui utilisent des robots pour le nettoyage — la manière la plus intelligente de le faire.

Pour que votre Roomba fonctionne au mieux, veuillez prendre quelques instants pour lire ce manuel et vous familiariser avec celui-ci. Si vous avez des questions, veuillez consulter [www.irobot.com/support](http://www.irobot.com/support) pour plus de renseignements.

Je vous encourage également à enregistrer votre Roomba dès maintenant à l'adresse [www.irobot.com/roomba800](http://www.irobot.com/roomba800). En enregistrant votre robot, vous activerez instantanément votre garantie et pourrez commencer à profiter des avantages exclusifs suivants :

- **Tirez parti du service clientèle primé d'iRobot:** Obtenez une assistance adaptée à votre modèle de robot, y compris les réponses à vos questions, des conseils d'entretien, des démonstrations vidéo, des discussions en direct et plus encore.
- **Obtenez des mises à jour de produit et d'autres renseignements précieux:** soyez parmi les premiers à être au courant des nouveaux robots, des réductions exclusives et des promotions spéciales.

Lorsque vous vous inscrivez, vous pouvez également nous parler de votre expérience avec votre Roomba; iRobot est à l'écoute de ses clients et apporte des améliorations à ses robots en fonction de vos précieux commentaires. Nous serions ravis de vous entendre! Au nom de toute l'équipe, merci d'avoir choisi iRobot. Nous vous remercions de votre confiance, de vos commentaires et de votre fidélité. Vive les robots qui font la différence!

Bien à vous pour moins de corvées et plus de vie,



Colin Angle | Président, PDG et co-fondateur | iRobot Corporation

P.S. Ne manquez pas vos avantages exclusifs! Enregistrez votre Roomba dès maintenant à l'adresse [www.irobot.com/roomba800](http://www.irobot.com/roomba800).



# Table des matières

Consignes de sécurité importantes .....	7
Conseils importants .....	10
Anatomie de l'iRobot® Roomba® .....	12
Réglage de la langue .....	16
Comportement de nettoyage .....	17
Modes de nettoyage .....	18
Système de nettoyage .....	19
Rangement et recharge de la batterie .....	20
Auto Virtual Wall™ .....	21
Virtual Wall™ Lighthouse™ .....	22
Virtual Wall™ Halo™ .....	23
Home Base™ .....	24
Commande à distance .....	25
Centre de commande sans fil .....	26
Programmation du Roomba® .....	27
Entretien régulier .....	30
Dépannage .....	32
Problèmes pendant la recharge .....	33
Modules remplaçables .....	34
Retrait de la batterie .....	35
Enregistrement .....	36
Déclaration de conformité .....	37
Service clientèle iRobot® .....	38



## Renseignements importants en matière de sécurité

**CET APPAREIL PEUT ÊTRE UTILISÉ PAR DES ENFANTS ÂGÉS DE 8 ANS ET PLUS ET PAR DES PERSONNES AYANT DES CAPACITÉS PHYSIQUES, SENSORIELLES OU MENTALES RÉDUITES OU MANQUANT D'EXPÉRIENCE ET DE CONNAISSANCES S'ILS SONT SOUS SURVEILLANCE OU ONT EU DES INSTRUCTIONS CONCERNANT L'UTILISATION DE L'APPAREIL EN TOUTE SÉCURITÉ ET QU'ILS COMPRENNENT LES DANGERS IMPLIQUÉS. LES ENFANTS NE DOIVENT PAS JOUER AVEC L'APPAREIL. LE NETTOYAGE ET L'ENTRETIEN DE L'APPAREIL PAR L'UTILISATEUR NE DOIVENT PAS ÊTRE RÉALISÉS PAR DES ENFANTS SANS SURVEILLANCE.**

**MISE EN GARDE : N'EXPOSEZ PAS LES COMPOSANTS ÉLECTRONIQUES DE VOTRE ROBOT, SA BATTERIE OU STATION INTÉGRÉE DE CHARGE CONNU COMME HOME BASE. AUCUNE PIÈCE À L'INTÉRIEUR DE L'APPAREIL N'EST RÉPARABLE PAR L'UTILISATEUR. ADRESSEZ-VOUS À UN TECHNICIEN QUALIFIÉ POUR TOUTE RÉPARATION. VEUILLEZ VOUS ASSURER QUE LA TENSION NOMINALE DE LA STATION HOME BASE INTERNE CORRESPOND À LA TENSION D'ALIMENTATION STANDARD.**

**Remarque:** Votre robot contient un logiciel pour permettre au fabricant de fournir des mises à jour au programme; si de telles mises à jour sont disponibles pour les utilisateurs. Toute tentative d'accéder, récupérer, copier, modifier, distribuer, ou autre utilisation du logiciel de ce robot est strictement interdite.

Faites toujours preuve de prudence lorsque vous utilisez le Roomba. Pour réduire les risques de blessures ou de dommages, gardez ces précautions de sécurité à l'esprit lors de l'installation, de l'utilisation et de l'entretien du Roomba :

### CONSIGNES DE SÉCURITÉ GÉNÉRALES

- Lisez toutes les consignes de sécurité et d'utilisation avant d'utiliser le Roomba.
- Conservez les consignes de sécurité et d'utilisation pour référence ultérieure.
- Respectez tous les avertissements sur le Roomba, la batterie, la station Home Base et dans le manuel du propriétaire.
- Suivez toutes les instructions de fonctionnement et d'utilisation.
- Adressez-vous à iRobot pour tout entretien non routinier.

## Renseignements importants en matière de sécurité



### Le symbole sur le produit ou son emballage indique:

Ne jetez pas les appareils électriques avec les déchets municipaux non triés; utilisez des installations de collecte spécifiques. Contactez l'administration locale pour obtenir de l'information concernant les systèmes de collecte disponibles. Si des appareils électriques sont jetés dans des sites d'enfouissement ou des décharges, des substances dangereuses peuvent s'infiltrer dans l'eau souterraine, pénétrant ensuite dans la chaîne alimentaire et nuisant à votre santé et à votre bien-être. Lorsque vous remplacez un appareil ancien par un nouveau, le détaillant a l'obligation légale d'assurer gratuitement la mise au rebut de votre ancien appareil.

### RESTRICTIONS D'UTILISATION DU ROOMBA

- Le Roomba est conçu pour un usage intérieur uniquement.
- Le Roomba n'est pas un jouet. Ne vous asseyez pas et ne vous tenez pas debout sur cet appareil. Les petits enfants et les animaux domestiques doivent être surveillés lors du nettoyage par le Roomba.
- Nettoyez-le avec un chiffon sec uniquement. Évitez de verser ou de vaporiser de l'eau sur le Roomba.
- N'utilisez pas le Roomba pour ramasser un objet qui brûle ou qui fume.
- N'utilisez pas le Roomba pour ramasser des déversements d'eau de Javel, de peinture ou d'autres produits chimiques ou quoi que ce soit de mouillé.
- Avant d'utiliser le Roomba, ramassez les objets comme des vêtements et papiers volants, retirez les cordons de stores ou de rideaux, les cordons d'alimentation et tous les objets fragiles. Si le Roomba passe sur un cordon d'alimentation et l'entraîne, il est possible qu'un objet puisse être tiré d'une table ou d'une étagère.
- Si la pièce à nettoyer comprend un balcon, une barrière physique doit être utilisée pour empêcher l'accès au balcon et garantir un fonctionnement sûr.
- Retirez toujours la batterie avant son entreposage à long terme ou son transport.
- Le Roomba n'est pas prévu pour une utilisation par des personnes (enfants compris) ayant des capacités physiques, sensorielles ou mentales réduites, ou manquant d'expérience et de connaissances, à moins qu'elles ne soient sous surveillance ou qu'elles n'aient reçu des instructions concernant l'utilisation de l'appareil par une personne responsable de leur sécurité.
- Les enfants doivent être surveillés pour s'assurer qu'ils ne jouent pas avec le Roomba.



# Renseignements importants en matière de sécurité

## BATTERIE ET RECHARGE DU ROOMBA

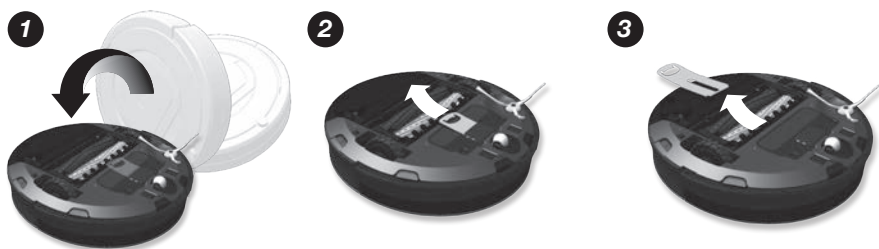
- Rechargez à l'aide d'une prise de courant standard uniquement. Le Roomba ne peut être utilisé avec aucun type de convertisseur de puissance. L'utilisation d'autres convertisseurs de puissance annule immédiatement la garantie.
- Utilisez uniquement la station Home Base fournie par le fabricant pour charger le Roomba.
- N'utilisez pas un bloc d'alimentation ayant un cordon ou une prise endommagée.
- Rechargez à l'intérieur seulement.
- La station Home Base du Roomba peut être protégée par un protecteur de surtension en cas d'orages importants.
- Ne manipulez jamais la station Home Base avec les mains mouillées.
- Débranchez toujours le Roomba de la station Home Base électrique avant son nettoyage.
- Veuillez vérifier que la tension nominale de la station Home Base intégrée correspond à la tension d'alimentation standard.
- Toujours débrancher votre robot à partir de la station Home Base électrique avant de le nettoyer ou le maintenir.
- Les batteries usagées doivent être placées dans un sac plastique scellé et éliminées conformément aux réglementations environnementales locales.
- Avant chaque utilisation, vérifiez la batterie pour tout signe de dommage ou de fuite. Ne chargez pas des batteries endommagées ou qui fuient.
- Si la batterie fuit, retournez-la à votre centre de service agréé iRobot pour l'élimination.
- La batterie doit être retirée du robot avant de la jeter.
- N'utilisez que des packs batterie d'origine avec la spécification correcte et fournie par iRobot.
- Ne pas écraser ou démonter les batteries. Ne pas chauffer ou placer la batterie près d'une source de chaleur.
- Ne pas incinérer la batterie. Ne pas court-circuiter la batterie. Ne pas plonger la batterie dans un liquide quelconque.

## Conseils importants

FR



Avant d'utiliser le Roomba pour la première fois, vous devez l'activer en enlevant la languette de la batterie. Rechargez le Roomba pendant toute une nuit avant la première utilisation.



### Allumer et éteindre le Roomba

- Pour allumer le Roomba, appuyez sur le bouton CLEAN (Nettoyer) une fois. Vous entendez un bip, et le bouton CLEAN (Nettoyer) s'allume.
- Pour démarrer un cycle de nettoyage, appuyez à nouveau sur CLEAN (Nettoyer). Le Roomba commence un cycle de nettoyage.
- Pour mettre le Roomba en pause, appuyez sur CLEAN (Nettoyer) lorsque le Roomba effectue un nettoyage.
- Pour reprendre le cycle de nettoyage, appuyez à nouveau sur CLEAN (Nettoyer).
- Pour éteindre le Roomba, maintenez le bouton CLEAN (Nettoyer) appuyé jusqu'à ce que les voyants du Roomba s'éteignent.

### Pour obtenir des performances optimales

- Videz le bac du Roomba et nettoyez son filtre après chaque utilisation.
- Utilisez un accessoire Auto Virtual Wall™ ou Virtual Wall Lighthouse™ (en option) pour pousser le Roomba à nettoyer où vous le souhaitez.
- Essuyez tous les capteurs avec un chiffon propre, sec et doux chaque semaine.
- Utilisez le Roomba fréquemment.

# Conseils importants

## Durée de vie de la batterie

Pour prolonger la durée de vie de la batterie du Roomba et pour maintenir les performances de nettoyage du Roomba à leur niveau maximal:

- Gardez toujours le Roomba chargé lorsque vous ne l'utilisez pas.
- Rechargez le Roomba dès que possible après chaque utilisation. Attendre plusieurs jours peut endommager la batterie.
- Pour le rangement hors tension, retirez la batterie du Roomba et rangez-la dans un endroit frais et sec.

## Processus de conditionnement du sol pour les maisons avec animaux domestiques qui perdent leurs poils.

Dans les maisons où les animaux perdent beaucoup leurs poils, le bac du Roomba peut se remplir très rapidement avec des poils. Dans ces environnements, Roomba doit passer par un processus de conditionnement du sol. Vous pouvez l'aider en le programmant pour nettoyer régulièrement et vider le bac lorsque l'indicateur Bac Plein est allumé -parfois en mission. Après ce processus de conditionnement, vous profitez des performances normales de votre Roomba. Pour de meilleures performances, veillez à bien vider le bac et nettoyer le filtre lorsque l'indicateur Bac Plein est allumé.



Pleine Lumière du Bac

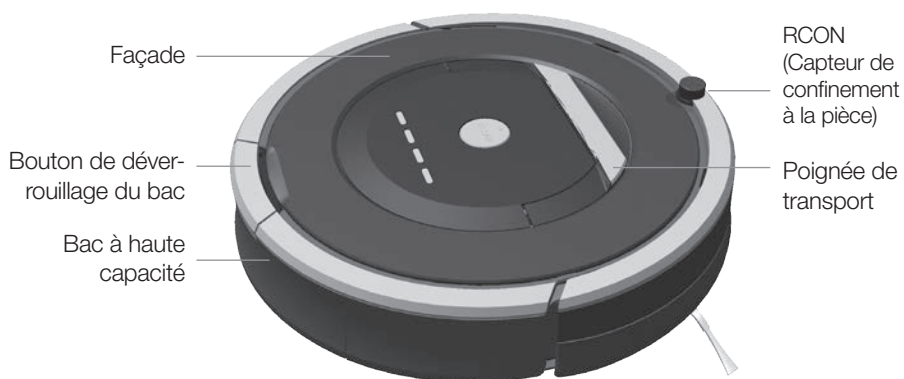


**Le Roomba contient des pièces électroniques. N'immergez PAS le Roomba et gardez-le à l'abri des projections d'eau. Nettoyez-le uniquement avec un chiffon sec.**

# Anatomie de l'iRobot® Roomba®

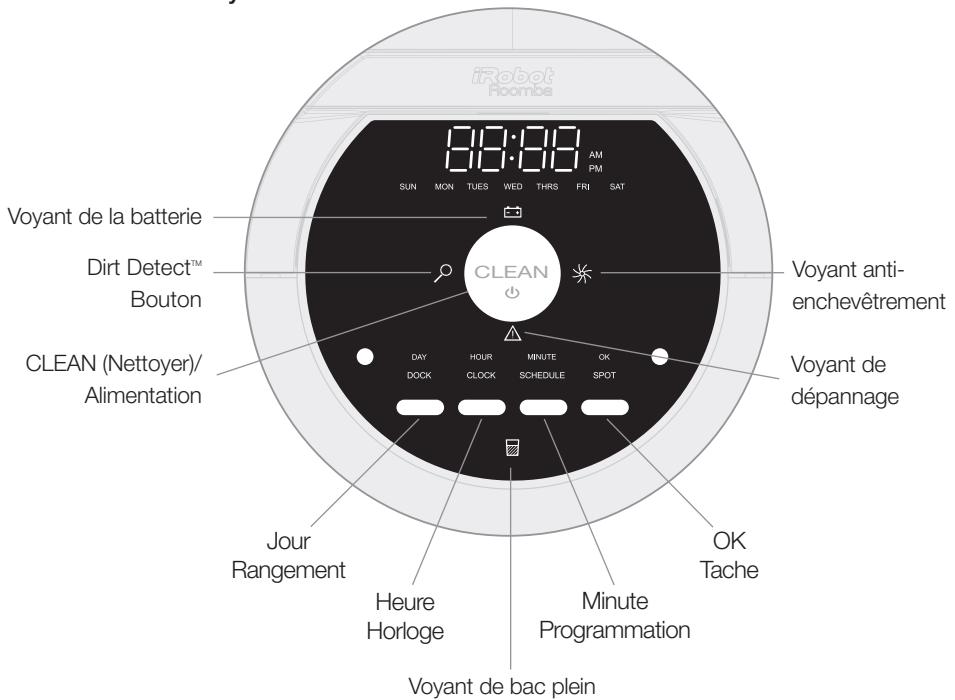
FR

## Vue de dessus



# Anatomie de l'iRobot® Roomba®

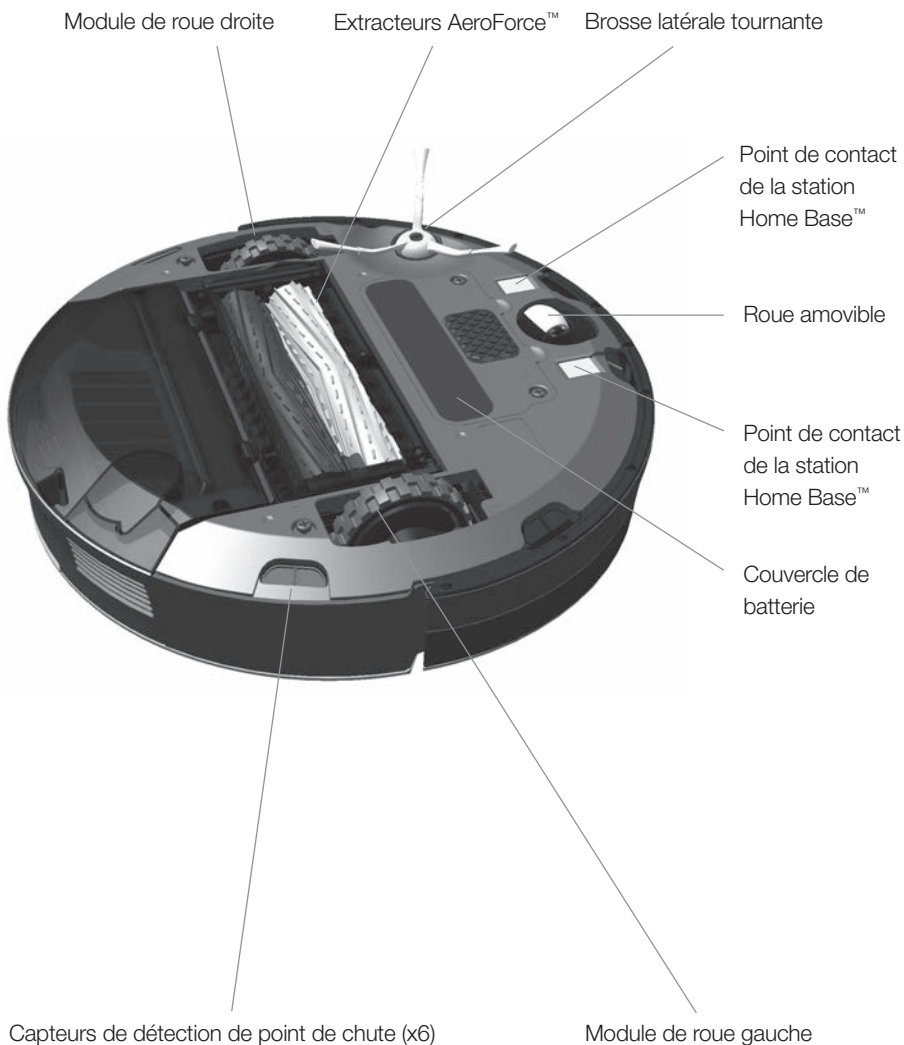
## Boutons et voyants



# Anatomie de l'iRobot® Roomba®

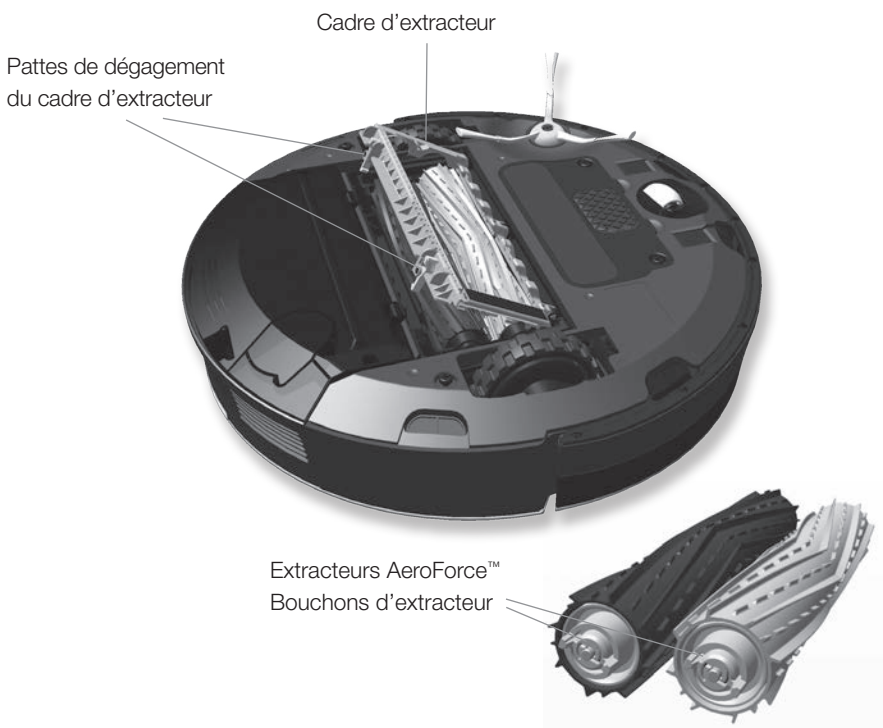
FR

## Vue de dessous

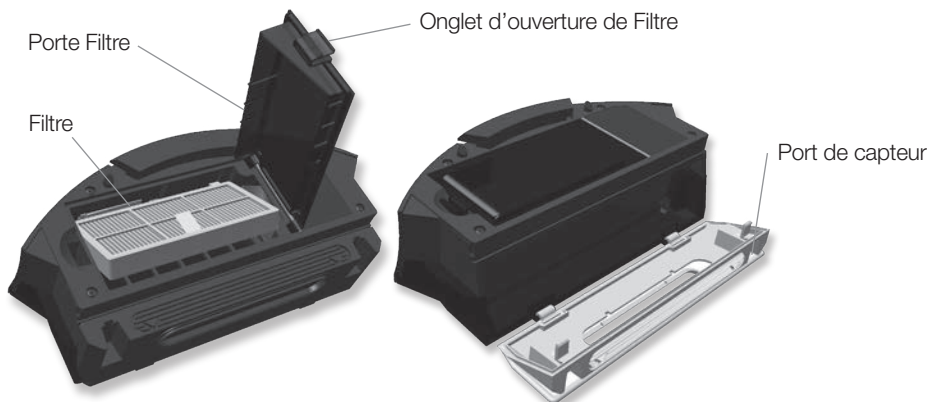


# Anatomie de l'iRobot® Roomba®

## Unité de tête de nettoyage



## Bac à haute capacité



## Réglage de la langue

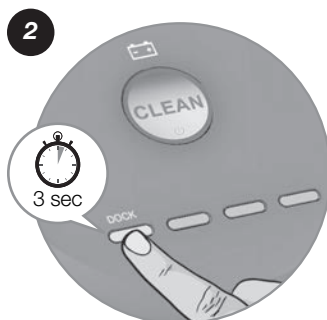
FR

Le Roomba peut fournir des messages de dépannage en anglais, français, allemand, espagnol, italien, néerlandais, danois, suédois, norvégien, finnois, polonais, russe, portugais, japonais, coréen et chinois.

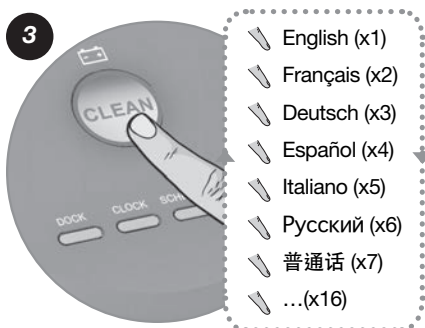
La langue par défaut du Roomba est l'anglais. Pour modifier la langue par défaut:



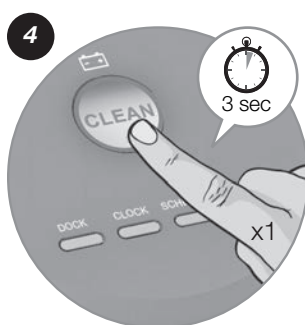
Détachez le Roomba de la station Home Base. Allumez le Roomba en appuyant sur CLEAN (Nettoyer): les voyants s'allument.



Maintenez le bouton DOCK (Ancrer) appuyé jusqu'à ce que Roomba émette un bip et énonce la langue actuelle.



Appuyez sur CLEAN (Nettoyer) à plusieurs reprises jusqu'à ce que vous entendiez la langue souhaitée.



Maintenez le bouton CLEAN (Nettoyer) appuyé pour éteindre le Roomba et confirmer votre choix de langue.



## Comportement de nettoyage

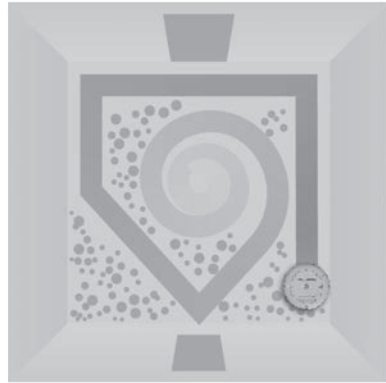
Le Roomba nettoie les sols différemment de la plupart des gens, en utilisant son intelligence robotique pour nettoyer efficacement la surface entière du sol, sous et autour des meubles ainsi que le long des murs.

Au fur et à mesure qu'il nettoie, le Roomba calcule le chemin de nettoyage optimal et détermine à quel moment utiliser ses différents comportements de nettoyage:



### En spirale

Le Roomba utilise un mouvement en spirale pour nettoyer une zone concentrée.



### Suivi des murs

Le Roomba nettoie le périmètre complet de la pièce et circule autour des meubles et des obstacles.

### Traversée de la pièce

Roomba sillonne la pièce afin d'assurer une couverture complète de nettoyage.

### Détection de la poussière

Quand le Roomba détecte de la saleté, la lumière Dirt Detect™ s'allume et le Roomba effectue un nettoyage plus intensif dans cette zone à l'aide d'un mouvement de va-et-vient, semblable à celui d'un aspirateur classique.



Pour un nettoyage plus efficace, éliminez tout encombrement sur votre sol et utilisez un accessoire Virtual Wall pour limiter le Roomba à une seule pièce.

## Modes de nettoyage

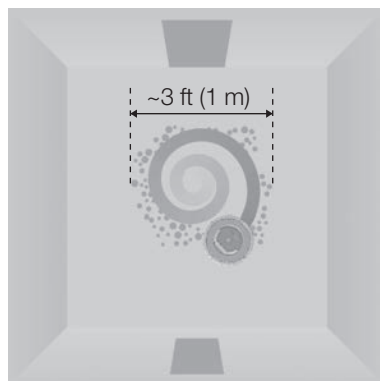
FR

Le Roomba nettoie selon le mode de nettoyage que vous sélectionnez. Le Roomba possède trois modes de nettoyage:



### Mode nettoyage

Le Roomba calcule la taille de la pièce et ajuste automatiquement sa durée de nettoyage en conséquence.



### Mode tache

Le Roomba tourne en spirale sur une zone d'environ trois pieds (un mètre) de diamètre et revient en spirale à son point de départ, nettoyant ainsi intensément une zone localisée.

### Mode de nettoyage programmé

Lorsqu'une heure de nettoyage future est programmée, le Roomba passe dans ce mode. À l'heure indiquée, Roomba quitte sa station Home Base, nettoie, puis retourne à la station Home Base pour se recharger une fois sa tâche terminée.

# Système de nettoyage

## **AeroForce™ Performance Système de Nettoyage**

Le système AeroForce™ utilise une combinaison de deux technologies avancées, des extracteurs de débris anti-enchevêtrement et un canal d'aspiration de haute puissance pour livrer un nettoyage plus puissant et moins de tracas liés à la maintenance.

### **Extracteurs AeroForce™ anti-enchevêtrement**

Les extracteurs AeroForce™ contre-rotatifs sont fait de caoutchouc durable qui attrape la poussière et les débris à partir de n'importe quel type de sol, en assurant que vous ne bataillez plus avec des cheveux emmêlés dans les brosses.

### **Canal d'aspiration de haute puissance**

La Circulation d'air accélérée à travers un canal étanche augmente considérablement l'aspiration au sol pour transférer la saleté, les débris et les allergènes à travers les extracteurs et dans le bac à haute capacité et à filtres HEPA.

## **Brosse latérale tournante**

Nettoie le long des murs et des coins.

## **Types de Surfaces**

Roomba fonctionne sur du parquet, tapis, vinyle et linoléum, et s'ajuste automatiquement aux différents types de sol. Roomba détecte automatiquement les escaliers et autres dénivelés.

## **Système Anti-Enchevêtrement**

Roomba ne se coincera pas dans des cordes, franges de tapis ou pompons, il arrêtera automatiquement ses brosses principales ou latérales et d'échappera. Roomba peut faire du bruit lorsque le système anti-enchevêtrement est activé.



Le Roomba peut rester bloqué face à des bords arrondis et peut glisser sur les surfaces particulièrement glissantes. Les sols de couleur très foncée peuvent diminuer l'efficacité des capteurs de détection de point de chute du Roomba.

## Rangement et recharge de la batterie



Pour des performances optimales, chargez la batterie du Roomba pendant toute une nuit avant d'utiliser le Roomba pour la première fois.

Le Roomba est alimenté par une batterie rechargeable. La batterie du Roomba peut durer des centaines de cycles de nettoyage si elle est correctement entretenue.

### Durée de vie de la batterie

Pour prolonger la durée de vie de la batterie, iRobot recommande de toujours garder le Roomba chargé. Pour plus de détails sur la manière de maintenir la durée de vie de la batterie du Roomba, visitez la page [www.irobot.com/support](http://www.irobot.com/support).



Rechargez le Roomba dès que possible après chaque utilisation. Attendre plusieurs jours peut endommager la batterie.



Pour le rangement hors tension, retirez la batterie du Roomba et rangez-la dans un endroit frais et sec.

### Durée du nettoyage

Vous devez charger complètement la batterie du Roomba avant chaque cycle de nettoyage. Une fois la batterie entièrement chargée, le voyant de la batterie passe au vert et la batterie du Roomba dure au moins un cycle de nettoyage complet.

### Recharge de rafraîchissement de 16 heures

Si le Roomba est resté débranché de la station Home Base électrique ou de la station Home Base pendant une longue période, il amorce un cycle de recharge spécial de 16 heures. Cette recharge approfondie rafraîchit la batterie du Roomba et allonge la durée de vie de la batterie. Pendant la recharge, le bouton CLEAN (Nettoyer) du Roomba clignote rapidement. Remarque: pour de meilleurs résultats, n'interrompez pas la recharge de rafraîchissement.

### Recharge du Roomba

Pour recharger le Roomba, branchez le câble à la station Home Base puis ancrez-y votre robot.



Lorsque le Roomba est sur la station Home Base, assurez-vous toujours que le voyant d'alimentation de la station Home Base est allumé.

### Voyants de recharge

Le Roomba utilise le voyant portant l'icône de batterie pour indiquer que la recharge est en cours. Utilisez ce tableau pour déterminer l'état de la batterie.

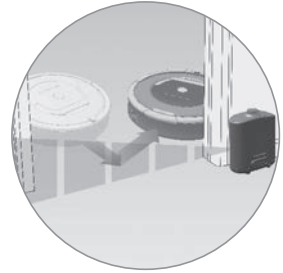
ICÔNE DE LA BATTERIE	ÉTAT DE LA BATTERIE
Rouge fixe	Batterie vide
Orange clignotant	Recharge en cours
Vert fixe	Complètement chargée
Orange clignotant rapidement	Recharge de rafraîchissement de 16 heures

## Auto Virtual Wall™

(accessoire en option compatible avec tous les modèles)

Un accessoire Virtual Wall crée une barrière invisible que le Roomba ne dépassera pas. Cela permet de facilement limiter le Roomba à une pièce ou à une zone particulière et de l'empêcher de s'approcher trop près de tout objet délicat ou dangereux.

Vous pouvez régler l'accessoire Virtual Wall pour bloquer une ouverture allant jusqu'à sept pieds (environ deux mètres) de large. Il crée une barrière en forme de cône, afin que le faisceau devienne progressivement plus large. L'accessoire Virtual Wall crée un halo de protection autour de lui-même, empêchant le Roomba de s'approcher trop près.



Pour de meilleures performances, placez un accessoire Virtual Wall à l'extérieur de la porte que vous souhaitez bloquer.



Pointez les flèches sur le dessus de l'accessoire Virtual Wall vers l'ouverture que vous souhaitez bloquer.

### Auto Virtual Wall

Lorsqu'un accessoire Virtual Wall est réglé sur le mode Auto, le voyant d'alimentation clignote en continu pour indiquer qu'il est actif. Lorsque le niveau des piles est faible, l'accessoire Virtual Wall clignote deux fois à plusieurs reprises pour indiquer qu'il a besoin de nouvelles piles. En mode automatique, les piles devraient durer environ six mois. Pour économiser les piles, éteignez l'accessoire Virtual Wall.



### Installation des piles

1

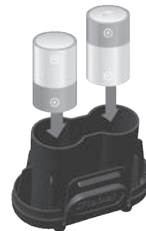


Compartment à piles

2



3



Deux piles alcalines C

## Virtual Wall™ Lighthouse™

(accessoire en option pour le modèle 880)

Un accessoire Virtual Wall™ Lighthouse™ peut agir aussi bien comme accessoire Lighthouse que comme accessoire Virtual Wall.

- **En mode Lighthouse**, il permet au Roomba de nettoyer efficacement plusieurs pièces avant de retourner à la station Home Base.
- **En mode Virtual Wall**, il bloque les zones que vous ne souhaitez pas nettoyer.

Utilisez simplement le sélecteur de mode pour effectuer votre choix. D'une manière comme d'une autre, l'accessoire Lighthouse s'allume et s'éteint automatiquement lorsque vous allumez ou éteignez le Roomba. Lorsque l'accessoire est actif, le voyant sur le dessus est allumé.

Chaque accessoire Lighthouse fonctionne avec deux piles alcalines C. Un voyant clignotant signifie que les piles doivent être bientôt remplacées.

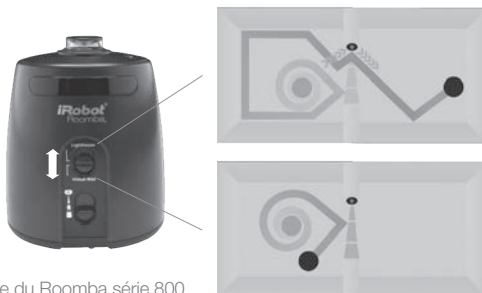
### Comment utiliser le mode Lighthouse

Il suffit de placer un accessoire Lighthouse au niveau de la porte avec le logo pointé vers l'avant. Lorsque le Roomba a terminé la première pièce, l'accessoire Lighthouse l'aide à naviguer à travers votre maison, lui permettant de nettoyer d'une pièce à l'autre. Une fois que le Roomba a terminé le nettoyage, l'accessoire Lighthouse le dirige vers sa station Home Base pour la recharge.

Vous pouvez utiliser simultanément des accessoires Virtual Wall et Lighthouse. Toutefois, évitez de les placer trop près les uns des autres, trop près de la station Home Base ou trop près de meubles qui pourraient bloquer les rayons invisibles. Sinon, le Roomba pourrait ne pas reconnaître les accessoires Lighthouse ou ne pas être en mesure de retourner à la station Home Base.

### Comment utiliser le mode Virtual Wall

En mode Virtual Wall, l'accessoire Lighthouse crée une barrière invisible que le Roomba ne dépassera pas. Il s'éteint automatiquement lorsque le Roomba est éteint. Il suffit de placer l'accessoire Lighthouse au milieu de l'encadrement de la porte. Contrairement à un accessoire Virtual Wall, un accessoire Lighthouse dispose d'un sélecteur de portée qui vous permet de régler la longueur de la barrière jusqu'à huit pieds (2,4 mètres). Veuillez noter qu'une longue portée épuise les piles plus rapidement.

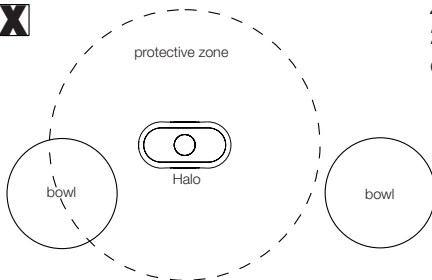
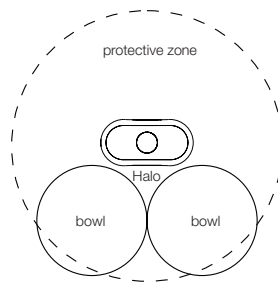
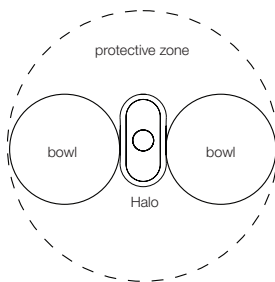


## Virtual Wall™ Halo™

(accessoire en option pour tous les modèles)

L'accessoire Virtual Wall™ Halo™ fait du Roomba un appareil idéal pour les maisons disposant d'animaux domestiques. En mettant en place une zone de protection autour de l'accessoire Virtual Wall™, le Halo empêche le Roomba de se cogner contre les gamelles de nourriture et d'eau de votre animal de compagnie et de les déranger. Procédez comme suit pour configurer l'accessoire Virtual Wall™ Halo™:

1. Une fois que vous avez installé des piles dans l'accessoire Virtual Wall, insérez-le complètement dans le Halo. La lentille circulaire de l'accessoire Virtual Wall doit être entièrement visible en haut.
2. Placez le Halo sur le sol, à niveau avec le Roomba et à proximité des gamelles (comme illustré ci-dessous).
3. Si vous avez une seule gamelle, placez-la à côté du Halo, presque en contact avec le mur. Si vous avez deux gamelles, placez-en une de chaque côté du Halo.



Zone de protection d'environ 20 pouces (50 centimètres) de diamètre



L'accessoire Virtual Wall Halo fonctionne sur des gamelles non métalliques de moins de 10 pouces (25 cm) de diamètre et jusqu'à 3,5 pouces (8,9 cm) de hauteur.



Lorsque le niveau des piles de l'accessoire Virtual Wall devient faible, le champ peut ne pas être assez puissant pour protéger votre ou vos gamelles. Dans ce cas, changez les piles.

## Home Base™

FR

À la fin d'un cycle de nettoyage ou lorsque la batterie du Roomba devient faible, ce dernier revient vers la station Home Base pour se recharger. Le Roomba a besoin de trouver le signal infrarouge de la station Home Base pour y retourner.

- Laissez la station Home Base branchée en permanence. Lorsque la station Home Base est branchée, son voyant d'alimentation clignote pour indiquer que la station Home Base est reliée à la source d'alimentation.
- Si le Roomba revient à la station Home Base et ne peut pas s'y ancrer, il essaie à nouveau jusqu'à y parvenir.
- Lorsque le Roomba effectue une connexion et s'ancre avec succès, le voyant d'alimentation de la station Home Base cesse de clignoter et devient vert fixe.
- Moins d'une minute après s'être ancré, le Roomba se met en veille, seul le voyant de batterie restant allumé pour indiquer l'état de charge.

### Emplacement de la station Home Base

Placez la station Home Base sur une surface dure et plane contre un mur. Assurez-vous qu'elle est à au moins quatre pieds (1,2 mètre) de tout escalier et que le Roomba dispose d'un chemin dégagé pour l'atteindre.



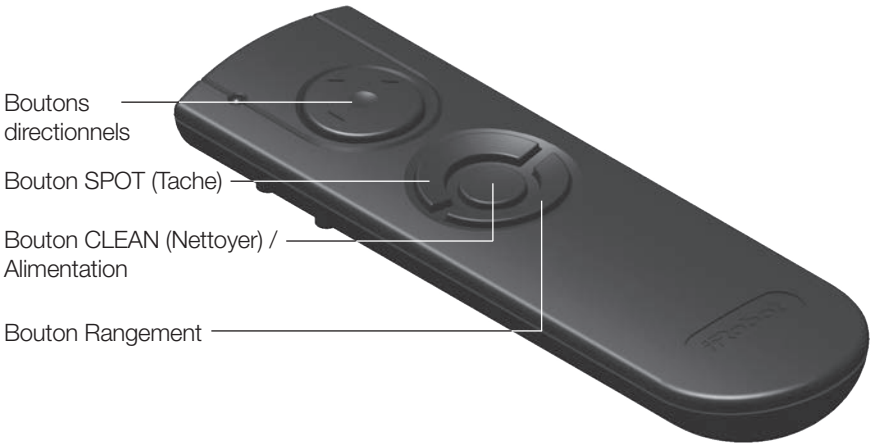
Ne placez pas la station Home Base à moins de quatre pieds (1,2 mètre) d'un escalier.



# Commande à distance

(accessoire en option pour tous les modèles)

La télécommande vous permet de contrôler facilement les fonctions du Roomba. Vous pouvez l'utiliser pour allumer et éteindre le Roomba et le piloter à travers la pièce sans devoir vous pencher. Elle vous donne également un accès à distance à ces commandes:



Avant d'utiliser votre télécommande pour la première fois, installez 2 piles AA.

SPOT (Tache)	Le Roomba tourne en spirale sur une zone d'environ trois pieds (un mètre) de diamètre et revient en spirale à son point de départ, nettoyant ainsi intensément une zone localisée.
CLEAN (Nettoyer)	Le Roomba calcule la taille de la pièce et ajuste automatiquement sa durée de nettoyage en conséquence.
Rangement	Le Roomba tente de s'ancrer à la station Home Base™, si celle-ci est présente.



Assurez-vous qu'il existe une ligne de vue directe entre la télécommande et le Roomba et que la télécommande est pointée vers le Roomba.



La télécommande, les accessoires Virtual Wall™ et Lighthouse™ ainsi que la station Home Base™ fonctionnent à l'aide d'un faisceau infrarouge invisible. S'ils sont tous utilisés dans une même zone, le Roomba peut voir plusieurs signaux infrarouges et ne fonctionne pas. La télécommande ne fonctionnera PAS lorsque le Roomba est près d'un accessoire Virtual Wall.

## Centre de commande sans fil

(accessoire en option pour le modèle 880)

Le centre de commande sans fil vous permet de contrôler toutes les fonctions du Roomba jusqu'à 25 pieds (7,6 mètres). Le centre de commande sans fil permet d'allumer et d'éteindre le Roomba, de programmer jusqu'à sept temps de nettoyage par semaine et de piloter le Roomba à travers la pièce.

Pour programmer un nettoyage par le Roomba, utilisez les boutons du centre de commande sans fil comme s'ils étaient sur le robot lui-même. Consultez la page 27 pour plus de renseignements sur le réglage de l'horloge du Roomba ainsi que le paramétrage, la modification et la suppression d'un programme de nettoyage.

Avant d'utiliser votre centre de commande sans fil pour la première fois, installez 4 piles AA.

Si vous achetez un centre de commande sans fil, visitez [www.irobot.com/support](http://www.irobot.com/support) pour plus de détails sur la configuration du centre de commande sans fil avec le Roomba.



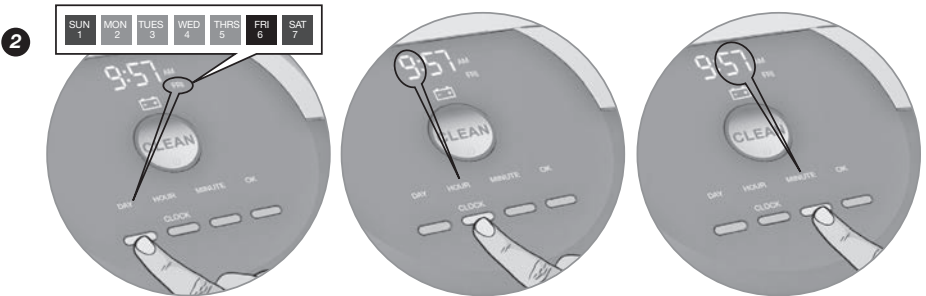
# Programmation du Roomba®

## Réglage de l'heure

Vous devez régler l'heure avant de programmer un nettoyage par le Roomba.  
Pour régler l'heure:



Appuyez sur CLOCK (Horloge).



Utilisez les boutons DAY (Jour), HOUR (Heure) et MINUTE individuellement pour régler l'heure.



Appuyez sur OK, le Roomba émet un bip pour indiquer que l'heure et la date ont été configurées.

# Programmation du Roomba®

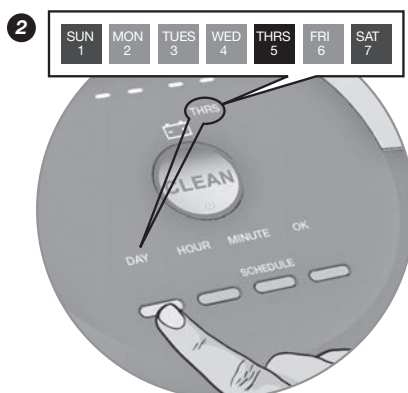
FR

## Définition d'un programme

Vous pouvez programmer le Roomba pour nettoyer une fois par jour, jusqu'à sept fois par semaine. Vous devez régler l'heure avant de définir un programme. Pour définir un programme:



Appuyez sur SCHEDULE (Programmer).



Utilisez les boutons DAY (Jour), HOUR (Heure) et MINUTE individuellement pour définir le programme.



Appuyez sur OK, le Roomba émet un bip pour indiquer que le programme a été défini.

## Affichage des programmes

Pour afficher les heures de nettoyage programmées du Roomba:

1. Appuyez sur SCHEDULE (Programmer).
2. Appuyez sur DAY (Jour) pour faire défiler les heures de nettoyage programmées.
3. Appuyez sur OK.

## Suppression d'un programme

Pour supprimer une heure de nettoyage programmée:

1. Appuyez sur SCHEDULE (Programmer).
2. Appuyez sur DAY (Jour) pour faire défiler les heures de nettoyage programmées.
3. Lorsque le Roomba affiche le programme de nettoyage que vous souhaitez supprimer, maintenez la touche DAY (Jour) appuyée pendant cinq secondes. Le Roomba émet un bip pour indiquer que l'heure de nettoyage programmée a été supprimée.
4. Appuyez sur OK.

## Modification du programme

Pour modifier le programme de nettoyage:

1. Appuyez sur SCHEDULE (Programmer).
2. Appuyez sur DAY (Jour) pour faire défiler les heures de nettoyage programmées.
3. Lorsque le Roomba affiche le programme de nettoyage que vous souhaitez modifier, appuyez sur les touches HOUR (Heure) et/ou MINUTE pour effectuer la modification.
4. Appuyez sur OK, le Roomba émet un bip pour indiquer que le programme a été défini.



L'horloge du Roomba peut être affichée aussi bien au format 12 heures (AM/PM) qu'au format 24 heures. Pour basculer entre les deux formats, maintenez la touche CLOCK (Horloge) appuyée pendant 5 secondes. Basculez entre les formats 12 heures et 24 heures à l'aide de la touche CLOCK (Horloge). Appuyez sur OK pour enregistrer. Le Roomba émet un bip et l'horloge s'allume brièvement pour indiquer que le format de l'horloge a été modifié.

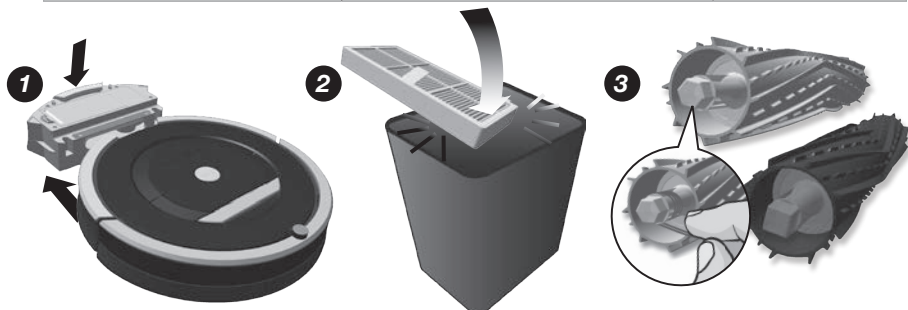
L'horloge du Roomba repasse au format 12 heures (AM/PM) par défaut lorsque la batterie est déconnectée ou très faible.

## Entretien régulier

FR

Pour maintenir le fonctionnement optimal du Roomba, vous devez effectuer l'entretien suivant:

Composant	Entretien	Remplacement
Bac	Après chaque utilisation	Non applicable
Filtre	Une fois par semaine (deux fois par semaine dans les maisons avec des animaux domestiques)	Tous les deux mois
Extracteurs AeroForce™	Tous les quatre mois (tous les trois mois dans les maisons avec des animaux domestiques)	Tous les douze mois
Capteurs	Nettoyez une fois par semaine	Non applicable
Roulette avant	Une fois par semaine	Au besoin
Brosse latérale tournante	Une fois par semaine	Au besoin
Points de contact du Roomba	Une fois par semaine	Non applicable
Points de contact de la station Home Base™	Une fois par semaine	Non applicable



Retirez et videz le bac du Roomba après chaque utilisation. Appuyez sur le bouton, puis tirez pour retirer le bac.

Nettoyez le filtre du Roomba en le tapotant contre votre poubelle. Enlevez le filtre et retirez les débris. Ne jamais laver le filtre.

Nettoyez les extracteurs du Roomba. Enlevez les cheveux des bouchons d'extracteur jaune du Roomba (les cheveux sont faciles à enlever). Ne jamais laver les extracteurs ou les capuchons d'extracteur AeroForce.



Le couvercle du filtre ne se fermera PAS à moins qu'un filtre soit réinséré.



Si vous remarquez que le Roomba ramasse moins débris de votre plancher, videz le bac, nettoyez le filtre et nettoyez les extracteurs.



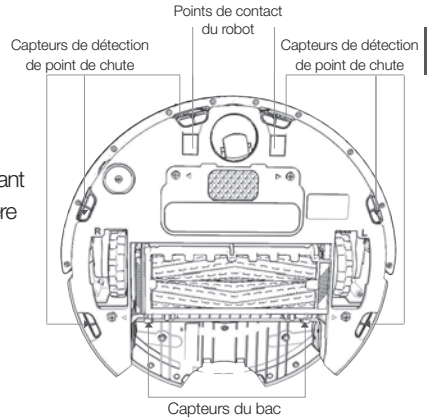
N'essayez pas d'utiliser le Roomba sans les. Si vous égarez les bouchons d'extracteur du Roomba, communiquez avec le service clientèle iRobot pour obtenir des rouleaux de rechange.

# Entretien régulier

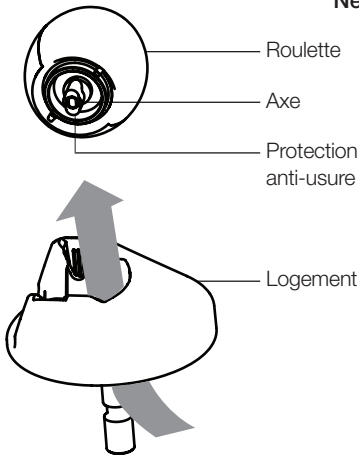
## Nettoyez les capteurs du Roomba.

Essuyez les éléments suivants avec un chiffon propre et sec chaque semaine:

1. Quatre capteurs de détection de point de chute avant
2. Deux capteurs de détection de point de chute arrière
3. Deux points de contact de la station Home Base
4. Deux points de contact du robot
5. Deux capteurs de bac
6. Deux ports de capteur de bac internes



## Nettoyez la roulette avant du Roomba.



1. Tirez fermement sur la roulette avant du Roomba pour la retirer du robot.
2. Retirez les débris à l'intérieur de la cavité de la roulette avant.
3. Retirez la roulette avant de son logement en la poussant par le bas. Enlevez tous les cheveux enroulés autour des protections anti-usure.
4. Si la rotation de la roulette est encore limitée, prenez la roulette d'une main en plaçant votre doigt sur l'une des protections anti-usure. Utilisez ensuite l'autre main pour tirer sur l'autre protection anti-usure afin de retirer l'arbre de la roulette.
5. Retirez les cheveux et les débris de l'axe et de la roulette.
6. Réinstallez les protections anti-usure et l'arbre sur la roulette, et la roulette sur le logement.

## Nettoyez la brosse latérale tournante.

Utilisez une pièce de monnaie ou un petit tournevis pour retirer la vis. Retirez ensuite la brosse, nettoyez-la et réinstallez-la.



Des roues avant encombrées de débris ou de cheveux peuvent endommager le plancher.



Lors de l'entretien du Roomba, repérez les pièces jaunes. Ces pièces sont conçues pour être retirées et nettoyées chaque fois que vous videz le bac du Roomba.

# Dépannage

FR

Le Roomba vous avertira d'un problème en produisant un son « oh oh » à deux tonalités, suivi d'une voix indiquant le problème. Le voyant de dépannage clignote également. Reportez-vous au tableau ci-dessous pour résoudre le problème du Roomba. Si le problème persiste, visitez le site [www.irobot.com/support](http://www.irobot.com/support).

## Erreurs d'exécution



Pour revoir le message d'erreur du Roomba, appuyez sur CLEAN (NETTOYER).

Le Roomba clignote et dit...	Cause probable	Que faire
<b>Erreur 1.</b> Déplacez le Roomba à un nouvel endroit et appuyez sur CLEAN (NETTOYER) pour recommencer.	Le Roomba est coincé et une roue ne touche pas le sol.	Assurez-vous que les roues du Roomba sont bien posées sur le sol. Si le Roomba est coincé, démarrez-le ailleurs. Si le Roomba n'est pas coincé, enlevez les cheveux et les débris des roues latérales. Appuyez sur les roues pour les relever et les abaisser et vérifiez que les deux tournent librement.
<b>Erreur 2.</b> Ouvrez le cadre d'extracteur du Roomba et nettoyez les extracteurs.	Les extracteurs principaux du Roomba ne peuvent pas tourner.	Retirez, puis nettoyez les extracteurs ainsi que les roulements du Roomba. Retirez les cheveux et les débris des roues latérales du Roomba.
<b>Erreur 5.</b> Faites tourner les roues latérales du Roomba pour les nettoyer.	La roue latérale du Roomba est coincée.	Retirez les cheveux et les débris des roues latérales du Roomba. Appuyez sur les roues pour les relever et les abaisser et vérifiez que les deux tournent librement. Démarrez le Roomba à un nouvel endroit.
<b>Erreur 6.</b> Déplacez le Roomba à un nouvel endroit et appuyez sur CLEAN (NETTOYER) pour recommencer.	Les capteurs de détection de point de chute du Roomba sont sales, le Roomba est suspendu au-dessus d'un creux ou il est coincé sur une surface sombre.	Si le Roomba est coincé, démarrez-le ailleurs. Si le Roomba n'est pas coincé, essuyez ses capteurs de détection de point de chute avec un chiffon sec. Démarrez-le ailleurs.
<b>Erreur 7.</b> Faites tourner les roues latérales du Roomba pour les nettoyer.	La roue latérale du Roomba est coincée.	Retirez les cheveux et les débris des roues latérales du Roomba. Appuyez sur les roues pour les relever et les abaisser et vérifiez que les deux tournent librement. Démarrez le Roomba à un nouvel endroit.
<b>Erreur 8.</b>	Le ventilateur du Roomba est coincé.	Retirez et videz le bac du Roomba. Tapotez ensuite rapidement le bac pour faire sortir les débris restants.



<b>Erreur 9.</b> Tapotez le pare-chocs du Roomba pour le nettoyer.	Le pare-chocs du Roomba est coincé ou le capteur du pare-chocs est sale.	Tapotez rapidement le pare-chocs du Roomba plusieurs fois pour faire sortir les débris qui se sont logés sous le pare-chocs.
<b>Erreur 10.</b> Faites tourner les roues latérales du Roomba pour les nettoyer.	La roue latérale du Roomba est coincée ou son pare-chocs ne détecte pas les obstacles.	Si le Roomba tourne en rond, enlevez les cheveux et les débris des roues latérales. Appuyez sur les roues pour les relever et les abaisser et vérifiez que les deux tournent librement. S'il ne tourne pas en rond, le Roomba peut être dans une très grande pièce. Utilisez un Virtual Wall pour créer une zone de nettoyage plus restreinte.
<b>Erreur 11.</b>	Une erreur interne s'est produite sur le Roomba.	Appelez le service clientèle iRobot.

## Problèmes pendant le chargement

Le Roomba clignote...	Le Roomba affiche...	Le Roomba dit...	Cause probable	Que faire
1 fois	Err 1	Erreur de chargement 1	La batterie du Roomba n'est pas connectée.	Vérifiez que la languette de la batterie du Roomba est retirée. Enlevez le couvercle de la batterie du Roomba, puis retirez et réinstallez la batterie (voir page 35).
2 fois	Err 2	Erreur de chargement 2	Erreur de chargement du Roomba.	Laissez le Roomba refroidir pendant au moins une heure et essayez de le charger à nouveau.
3 fois	Err 3	Erreur de chargement 3	Erreur de chargement du Roomba.	Communiquez avec le support clientèle.
5 fois	Err 5	Erreur de chargement 5	Erreur de chargement du Roomba.	Vérifiez que la station Home Base du Roomba est correctement installée (voir page 24). Veuillez essuyer les points de contact du Roomba et de la station Home Base.
6 fois	Err 6	Erreur de chargement 6	La batterie du Roomba est trop chaude.	Laissez le Roomba refroidir pendant au moins une heure et essayez de le charger à nouveau.
7 fois	Err 7	Erreur de chargement 7	La batterie du Roomba ne refroidit pas.	Laissez le Roomba refroidir pendant au moins une heure et essayez de le charger à nouveau.



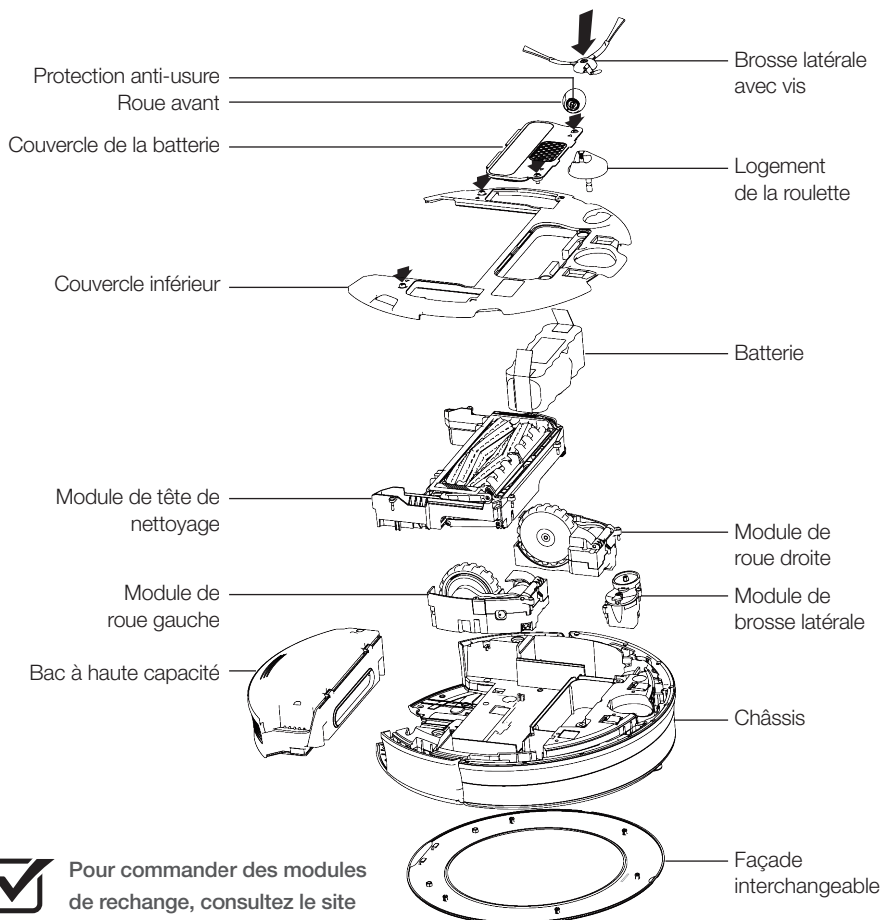
Pour réinitialiser le logiciel du Roomba, maintenez le bouton **CLEAN (Nettoyer)** enfoncé pendant 10 secondes. Cela efface toutes les heures de nettoyage programmées, réinitialise l'horloge et résout certains problèmes liés au logiciel.

## Modules remplaçables

Consultez le site [global.irobot.com](http://global.irobot.com) pour commander des pièces de rechange

Le Roomba comporte plusieurs modules pouvant être remplacés, notamment les roues motrices, la brosse latérale tournante, la tête de nettoyage principale, le bac de collecte, la roulette et la batterie. Pour accéder aux modules remplaçables du Roomba, retirez les éléments ci-après dans l'ordre suivant:

1. La vis de fixation de la brosse latérale
2. Les deux vis maintenant le couvercle de la batterie
3. La batterie
4. Les deux vis maintenant le couvercle de dessous

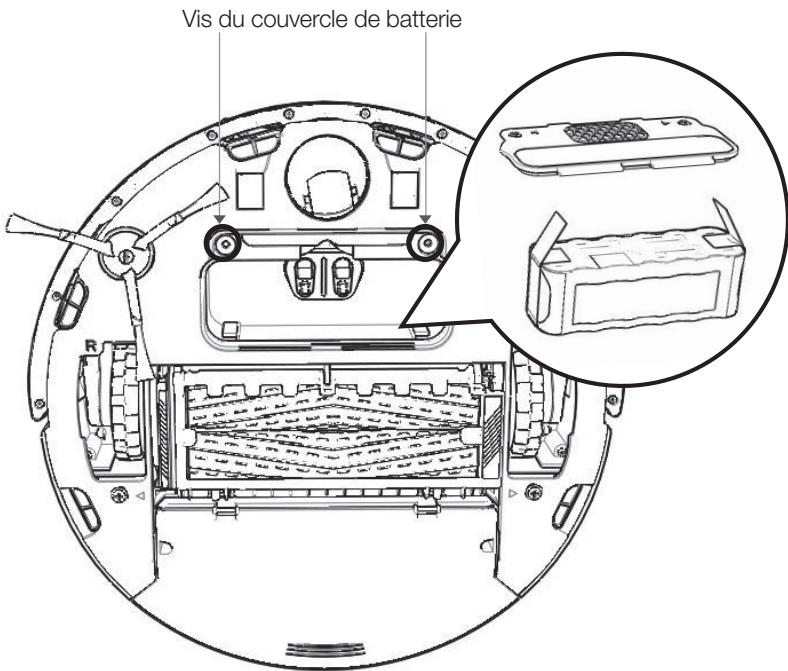


Pour commander des modules de rechange, consultez le site [global.irobot.com](http://global.irobot.com)

## Retrait de la batterie

Suivez les instructions suivantes pour retirer et réinstaller la batterie du Roomba.

1. Dévissez les deux vis indiquées ci-dessous et retirez le couvercle de la batterie ainsi que la batterie du Roomba.
2. Réinstallez la batterie du Roomba en orientant le logo d'iRobot vers le haut.
3. Remettez en place le couvercle de la batterie du Roomba ainsi que les deux vis.



## Enregistrement

FR

Enregistrez votre Roomba dès maintenant pour activer votre garantie et profitez d'un accès exclusif:

- **Au service clientèle primé d'iRobot:** Obtenez une assistance adaptée à votre robot spécifique, y compris les réponses à vos questions, des conseils d'entretien, des démonstrations vidéo et des discussions en direct.
- **Mises à jour de produit et autres renseignements précieux:** Soyez parmi les premiers à être au courant des nouveaux robots, des réductions exclusives et des promotions spéciales.

Lorsque vous vous inscrivez, vous pouvez également nous parler de votre expérience avec votre Roomba; iRobot est à l'écoute de ses clients et apporte des améliorations à ses robots en fonction de vos précieux commentaires. Nous serions ravis de vous entendre!

Pour enregistrer votre Roomba, visitez le Centre du propriétaire de la série 800 à l'adresse [global.irobot.com/register](http://global.irobot.com/register). Vous y trouverez également un guide de démarrage rapide, des vidéos d'instruction, des renseignements sur les accessoires, des questions fréquemment posées et bien plus encore.

# Déclaration de conformité

Robot de nettoyage par aspiration iRobot® Roomba® et accessoires  
Fabricant: iRobot Corporation, 8 Crosby Drive, Bedford, MA 01730, États-Unis  
Déclare que les chargeurs de batteries des modèles 17062 et 17063 et la station Home Base sont conformes aux exigences de:

La directive basse tension 73/23/CEE modifiée par l'amendement 93/68/CEE  
et la directive CEM 89/336/CEE modifiée par l'amendement 92/31/CEE.

Il est en outre déclaré que les robots de nettoyage par aspiration Roomba, Roomba SE et leurs accessoires sont conformes aux normes européennes harmonisées suivantes:

Année du marquage CE : 2004

EN 60335-1:2002 + A11:2004

Appareils électrodomestiques et analogues - Sécurité, Partie 1 - Exigences générales

EN 60335-2-2:2003

Appareils électrodomestiques et analogues - Sécurité, Partie 2 - Règles particulières pour les aspirateurs et les appareils de nettoyage à aspiration d'eau

EN 60335-2-29:2002

Appareils électrodomestiques et analogues - Partie 2-29 - Règles particulières pour les chargeurs de batterie

EN 55014-1:2000 + A1:2001 + A2:2002

Compatibilité électromagnétique - Exigences pour les appareils ménagers, les outils électriques et appareils semblables – Partie 1 : Émissions

EN 55014-1:1997 + A2:2002

Compatibilité électromagnétique - Exigences pour les appareils ménagers, les outils électriques et appareils semblables – Partie 2 : Immunité - Norme de la famille de produits

Les tests basse tension et CEM ont été réalisés par:

TUV Rheinland of North America

Cet équipement a été testé et déclaré conforme aux limites d'un appareil numérique de classe B, selon la partie 15 des règles FCC. Ces limites sont conçues pour fournir une protection raisonnable contre les interférences nuisibles lorsque l'équipement est utilisé dans un environnement commercial. Cet équipement génère, utilise et peut émettre de l'énergie par radiofréquence et, s'il n'est pas installé et utilisé conformément au manuel d'instructions, peut causer des interférences nuisibles aux communications radio. Le fonctionnement de cet équipement dans une zone résidentielle est susceptible de causer des interférences nuisibles, auquel cas l'utilisateur sera tenu de corriger ces interférences à ses propres frais.

## Service clientèle iRobot® États-Unis et Canada

Si vous avez des questions ou des commentaires concernant ce produit, veuillez communiquer avec iRobot avant de communiquer avec un détaillant.

Veillez visiter le site d'assistance à domicile de iRobot à [www.irobot.com/support](http://www.irobot.com/support) pour avoir accès à des conseils d'assistance, une foire aux questions et des renseignements sur les accessoires et autres produits iRobot.

### **Si vous avez encore besoin d'assistance:**

Appelez notre équipe du service clientèle au 877-855-8593.

### **Horaires du service clientèle iRobot:**

- Du lundi au vendredi, de 9 h à 19 h, heure de l'Est
- Le samedi, de 9 h à 18 h, heure de l'Est





© 2013-2014 iRobot Corporation, 8 Crosby Drive, Bedford, MA 01730 États-Unis. Tous droits réservés.  
iRobot et Roomba sont des marques déposées d'iRobot Corporation. AeroForce, iAdapt, Home Base,  
Dirt Detect, Virtual Wall, Lighthouse et Halo sont des marques de commerce d'iRobot Corporation.

Brevets américains N° [www.irobot.com/patents](http://www.irobot.com/patents) | Autres brevets en attente. WC: 4427174