

2023-2024

Collection Encastrable





Notre vie est un voyage

Inattendu, avec des hauts et des bas, et parfois chaotique. Heureusement, nous disposons des connaissances, des possibilités et des moyens pour rendre la vie plus facile, plus confortable et plus joyeuse. Chez Indesit, nous fabriquons depuis toujours des produits qui s'appuient sur une technique éprouvée, qui sont pratiques, beaux et particulièrement fiables. Nos électroménagers offrent des solutions pratiques dans notre vie quotidienne – et celle de nos enfants.

À l'épreuve de la vie.

Nos produits

Fiabilité

Vous pouvez toujours compter sur les produits Indesit. Ils ont été conçus pour offrir les meilleures performances, année après année. Grâce à nos 60 ans d'expérience et notre contrôle rigoureux de la qualité, nous proposons des produits durables et sûrs. Nous nous basons toujours sur vos besoins et ceux de votre famille pour améliorer sans cesse notre gamme. Ainsi, en faisant le choix d'Indesit, vous choisissez de profiter au maximum de votre vie de famille.

Faciles à utiliser

Indesit aime répondre à vos souhaits. Notre mission ? Chercher des solutions innovantes et pratiques qui facilitent encore plus votre quotidien. Une taque qui s'allume d'un seul tour de bouton ou un four si facile à nettoyer que le nettoyage en devient presque amusant. Nous avons même élaboré un lave-vaisselle de très grande capacité. Grâce à des touches simples et à des fonctions intelligentes, nous veillons à offrir la plus grande facilité d'emploi. Des appareils complets, mais pas inutilement compliqués.

Accessibles

Les produits Indesit s'intègrent à chaque intérieur. Leur design italien est pratique, intuitif et ergonomique. Nos produits sont dotés d'une conception authentique avec des détails raffinés et s'adaptent parfaitement à votre style de vie. Pour une vie en parfaite harmonie. Avec des appareils Indesit dans votre cuisine, votre vie prend chaque jour une saveur différente.







Tables des Matières

Aria Collection	08
Fours	10
Fours à micro-ondes	18
Taques à induction	24
Hottes	32
Réfrigérateurs & surgélateurs	38
Machines à laver et sèche-linge	44
Accessoires	49
Informations complémentaires et service après-vente	55



Aria Inox

La collection Aria Inox se caractérise par sa légèreté, sa valeur affective et sa résistance. La combinaison d'inox et de verre crée une ambiance moderne et rehausse chaque intérieur, se connecte à la lumière. La beauté inaltérable de l'inox est intemporelle et garantit une harmonie parfaite dans votre cuisine, jour après jour. Convenant à tous les styles de maison, Aria Inox comprend des modèles avec poignée arrondie ou poignée carrée, et gardant toujours à l'esprit l'élégance et la fonctionnalité.







Préparer vos plats préférés n'a jamais été aussi simple

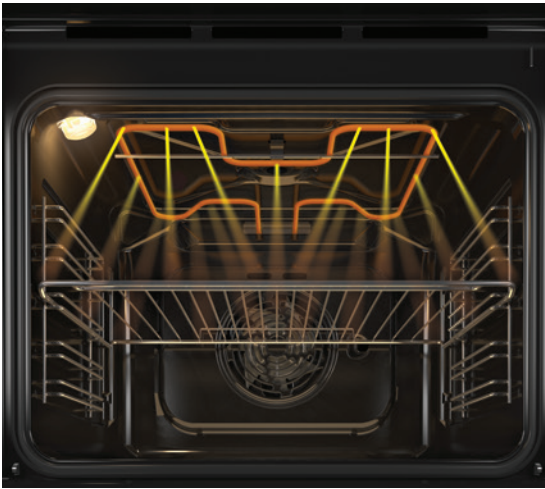
Tout le monde rêve de déguster chaque jour ses plats préférés préparés à la perfection. Dans cette optique, Indesit a créé Turn & Cook, la fonction de cuisson idéale pour préparer les plats les plus populaires sans avoir à se soucier de régler les bons paramètres.

Pour obtenir le programme de cuisson adapté à vos besoins, il vous suffit de tourner le bouton spécial Turn & Cook. Un simple tour de bouton activera le programme souhaité avec des paramètres de cuisson pré-réglés et vous permettra de cuisiner de manière optimale de nombreuses recettes en une heure seulement. Du premier au deuxième plat, des accompagnements aux desserts, le quotidien devient plus facile mais aussi plus savoureux.



Redécouvrez la saveur d'un gratin parfait

Indesit a doté son nouveau four d'une fonction gril exclusive pour un gratin joliment doré sans le moindre ingrédient supplémentaire. La nouvelle forme de ce gril cuit et gratine toujours le plat de manière uniforme, pour des recettes familiales d'une saveur incomparable !



Full Surface Grill

Le gril est l'une des fonctions les plus appréciées de nos fours. Grâce à lui, vous obtenez des légumes gratinés à la perfection ou préparez des lasagnes et des gâteaux extrêmement savoureux sans ajouter ni graisse ni d'huile. Indesit a développé cette fonction gril spéciale afin d'assurer une cuisson uniforme et une croûte ou un gratin parfait, sans parties brûlées.



Des programmes pour tous les goûts

Les fours Indesit vous offrent une grande variété de programmes de cuisson * pour vous permettre d'obtenir toujours les résultats souhaités pour chaque recette. La simplicité et les plats savoureux bien cuisinés sont toujours assurés.



Turn&Cook

Préparer des plats en une petite heure ? Un jeu d'enfant ! Il vous suffit de tourner le bouton.



Cuisson conventionnell

Ce programme permet une répartition uniforme et délicate de la chaleur.



Cuisson XL

Permet de cuire des plats de n'importe quelle taille. Programme particulièrement recommandé pour la viande.



Cuisson Sole

Programme de prédilection pour retoucher la cuisson de vos plats.



Maintien au chaud

Maintenir au chaud le pain, la brioche et le poulet rôti et leur conférer une odeur délicieuse, comme s'ils venaient d'être préparés.



Gril

Permet de faire griller de la viande, du poisson ou des toasts tout en économisant du temps et de l'énergie.



Multicuisson

Cuisson simultanée de plusieurs plats sur différents niveaux.



Pizza

Cette fonction permet d'obtenir des pizzas bien cuites et croustillantes grâce à une répartition optimale de la chaleur.



Gratin

Programme de cuisson aussi rapide que le gril et ayant recours à un système de ventilation particulièrement efficace pour une cuisson uniforme de tous les aliments.



Eco chaleur pulsée

Ce programme a recours à un système de ventilation délicate et discontinue ayant soin de ne pas déshydrater les aliments et de cuire les viandes et les rôtis de viande farcis sur un seul niveau.



Décongeler

Solution idéale pour accélérer la décongélation des aliments.



Freasy Cook

Solution parfaite pour cuire des aliments congelés sans avoir à les décongeler au préalable.



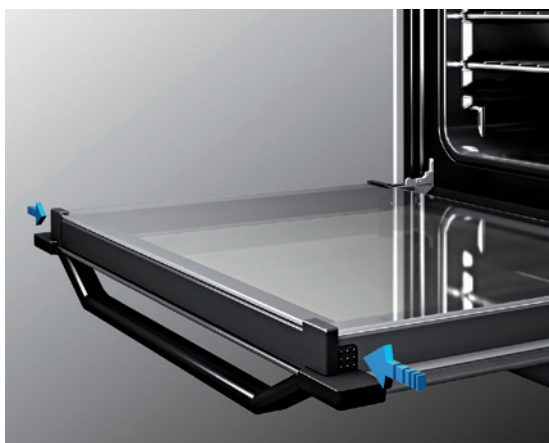
Nettoyage du four

Le nettoyage du four est une tâche laborieuse et pas toujours gratifiante du fait que certaines parties, dont les coins de porte, ne peuvent pas être parfaitement nettoyées. C'est la raison pour laquelle Indesit a équipé ses fours d'un ensemble de systèmes et de programmes visant à simplifier les opérations de nettoyage et à obtenir d'excellents résultats en moins de temps. Les fours Indesit disposent ainsi de programmes d'autonettoyage et de solutions simples et pratiques pour supprimer rapidement les graisses et les salissures même dans les coins les plus difficiles, tels que la contre-porte en verre et la zone du gril.

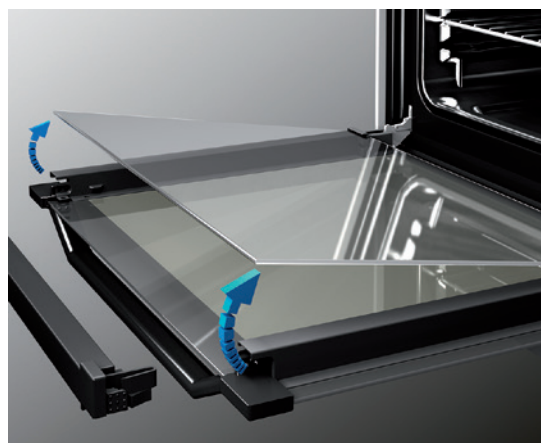


Impressionnant

Indesit a été le premier fabricant à créer un système breveté pour retirer et nettoyer facilement la contre-porte en verre du four. Simple et rapide, cette opération ne requiert aucun outil.

**1**

Poussez sur la bande noire des deux côtés et enlevez-la.

**2**

Retirez la plaque intérieure en verre de la porte afin de la nettoyer.



Nettoyage parfait de tous les angles

Le gril des nouveaux fours Indesit est constitué d'une simple résistance à la forme optimisée. Il peut ainsi être facilement décroché et incliné en quelques mouvements. Grâce à cette fonction, vous pouvez facilement atteindre et nettoyer la surface supérieure du gril au moyen d'un chiffon.



Programmes d'autonettoyage

Pour nettoyer votre four sans trop de peine ou de détergents et économiser un temps précieux, chaque modèle est équipé d'un des programmes de nettoyage automatiques suivants : il s'agit de solutions simples et efficaces qui exploitent simplement la puissance de la chaleur et de la vapeur.



Nettoyage Par Pyrolyse

Grâce à une élévation rapide de la température à 500 °C, la pyrolyse détruit et brûle tous les résidus de votre four, quels qu'ils soient. Essayez les cendres à l'aide d'une éponge humide. Le processus de nettoyage automatique du four ne présente aucun risque, dès lors que la porte est froide.



Eco Clean

Versez simplement 200 ml d'eau dans la cavité du four et activez le programme automatique. Le cycle agit en seulement 35 minutes à une température de 90° pour éliminer toute trace de saleté, en utilisant seulement de la vapeur d'eau. Ce système efficace à faible impact environnemental est renforcé par l'utilisation d'un revêtement spécial facile à nettoyer sur les parois internes.



Nettoyage Par Catalyse

Nettoyage automatique parfait et rapide, ne requérant aucun effort de la part de l'utilisateur ni de détergent. Les parois des fours sont enduites d'un revêtement émail poreux qui détruit les particules de graisses en les absorbant à chaque fois que le four est utilisé, ce qui simplifie son nettoyage.

Four multifonction avec système de nettoyage hydrolytique



Modèle	Couleur	Code Produit	EAN Code	Price
IFW 4844 H BL	Noir	859991027460	8050147027462	€ 489,99

Fonctions de cuisson

- Turn&Cook
- Cuisson par ventilateur à air forcé
- Freasy Cook
- Cuisson conventionnelle
- Gril
- Turbo Gril
- Maintien au chaud
- Maxi Cooking

Performance

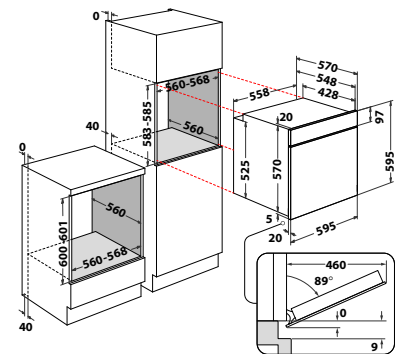
- Porte Click&Clean
- Fonction StarClean pour un nettoyage intégral et écologique
- Classe énergétique A+
- Ouverture de porte abattante
- Porte entièrement en verre
- Cavit  71 litres
- Cuisson   plusieurs niveaux
- Contr le  lectronique
- Grille basculante pour un nettoyage facile
- Minuterie programmable
-  clairage interne am lior 
- Nombre de portes en verre: 2

Accessoires

- 2 grilles
- 1 plaque   p tisserie  maill e

Dimensions

- Dimensions HxLxP: 595x595x551 mm
- Dimensions de la niche (HxLxP) : 600x560x555 mm



Four multifonction avec système de nettoyage hydrolytique


Modèle	Couleur	Code Produit	EAN Code	Price
IFW 3844 H IX	Inox	859991027400	8050147027400	€ 469,99

Fonctions de cuisson

- Turn&Cook
- Cuisson par ventilateur à air forcé
- Freasy Cook
- Cuisson conventionnelle
- Gril
- Turbo Gril
- Maintien au chaud
- Fonction de pâtisserie
- Maxi Cooking

Performance

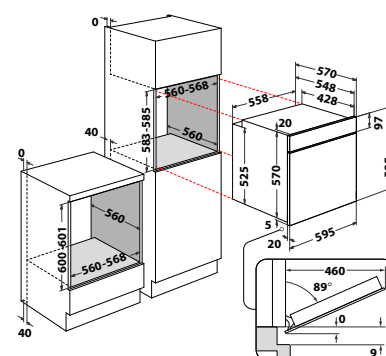
- Porte Click&Clean
- Fonction StarClean pour un nettoyage intégral et écologique
- Classe énergétique A+
- Ouverture de porte abattante
- Porte entièrement en verre
- Cavité 71 litres
- Ecran digital
- Cuisson à plusieurs niveaux
- Electronic control
- Grille basculante pour un nettoyage facile
- Minuterie programmable
- Éclairage interne amélioré
- Nombre de portes en verre: 2

Accessoires

- 2 grilles
- 1 plaque à pâtisserie émaillée

Dimensions

- Dimensions HxLxP: 595x595x551 mm
- Dimensions de la niche (HxLxP) : 600x560x555 mm


Four multifonction avec système de nettoyage hydrolytique


Modèle	Couleur	Code Produit	EAN Code	Price
IFW 3534 H IX	Inox	859991027410	8050147027417	€ 449,99

Fonctions de cuisson

- Cuisson conventionnelle
- Gril
- Turbo Gril
- Fonction de pâtisserie
- Maxi Cooking

Performance

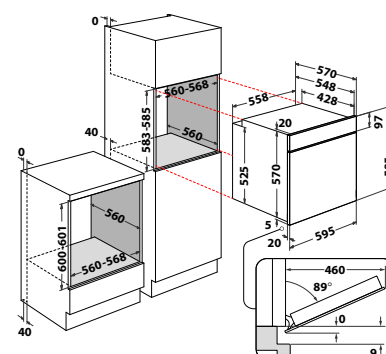
- Porte Click&Clean
- Fonction StarClean pour un nettoyage intégral et écologique
- Classe énergétique A
- Ouverture de porte abattante
- Porte entièrement en verre
- Cavité 71 litres
- Programmation mécanique
- Cuisson à plusieurs niveaux
- Grille basculante pour un nettoyage facile
- Éclairage interne amélioré
- Nombre de portes en verre: 2

Accessoires

- 1 grille
- 1 plaque à pâtisserie émaillée

Dimensions

- Dimensions HxLxP: 595x595x551 mm
- Dimensions de la niche (HxLxP) : 600x560x555 mm





Fours à micro-ondes



Demandez-en plus à votre micro-ondes !

Un four à micro-ondes n'est pas uniquement un allié rapide, c'est peut-être l'équipement le plus précieux de votre cuisine. Associé à nos fours, un four à micro-ondes double les possibilités de cuisson disponibles. D'une part, vos repas sont prêts beaucoup plus rapidement et, d'autre part, nos fours à micro-ondes offrent également un large éventail de fonctions indispensables, comme décongeler ou réchauffer bien entendu, mais aussi la possibilité de cuire à chaleur pulsée ou de gratiner. Une cuisine équipée d'un four à micro-ondes Indesit a toujours quelque chose d'exceptionnel à vous offrir !



DoublePowerWave

Grâce au système de multiplication par deux des émissions de micro-ondes, les nouveaux micro-ondes Indesit constituent une solution de cuisson, de réchauffage et de décongélation idéale. Fini les zones froides ou trop cuites : cette fonction garantit des performances de cuisson équivalentes à celles d'un four traditionnel.

Deux grils, plus de possibilités

Pour améliorer les performances, tous les micro-ondes Indesit sont équipés de grils garantissant une cuisson parfaite et une délicieuse surface gratinée croustillante à souhait. Tout comme les fours traditionnels, les fours à micro-ondes XL comprennent des résistances tubulaires à infrarouge, tandis que les modèles X et S disposent d'un gril à quartz : les températures élevées permettent d'atteindre des performances supérieures en termes de résultat et de rapidité de cuisson et de carboniser les résidus de nourriture pendant la cuisson (autonettoyage du four).



Cloche

Vous souhaitez réchauffer plus d'un plat à la fois ? Parmi les accessoires qui renforcent la polyvalence de votre micro-ondes Indesit, la cloche, avec ses deux étages de cuisson, répond parfaitement à tous vos besoins quotidiens. Vous pouvez ainsi réchauffer simultanément deux plats en deux fois moins de temps, sans que les saveurs ne déteignent l'une sur l'autre. La cloche peut également être utilisée pour réchauffer un plat unique, éviter qu'il ne sèche ou protéger les parois du four contre les éclaboussures.



Conçus pour le plaisir

Indesit propose un vaste choix de micro-ondes aux fonctions, dimensions et à l'esthétique différentes. Pour un assortiment stylistique parfait, chaque modèle correspond à un four de la gamme, formant un tout harmonieux grâce aux détails élégants (design, portes et coloris de verre) et parfaitement coordonnés.

Tout est dans l'affichage

Les fours à micro-ondes Indesit disposent d'un grand affichage LCD comprenant des voyants lumineux et des touches de commande tactiles pour une interaction simple et directe entre l'utilisateur et l'appareil, telle que le réglage des programmes de cuisson automatique. Sélectionnez simplement la catégorie d'aliments, le niveau de puissance et le temps de cuisson.



XL modèle

Le **modèle XL** dispose d'une capacité de 40 litres et d'un plateau tournant de 36 cm de diamètre. Le four à micro-ondes peut être placé au-dessus ou à côté du four. Ajoutez-y le tiroir pour parfaire l'alignement et créer une harmonie des lignes totale dans votre cuisine.



S modèle

Avec une capacité de 22 litres et un plateau tournant de 25 cm, le **modèle S** est un four à micro-ondes polyvalent permettant un agencement optimal de l'espace au sein de votre cuisine. Il peut être placé au-dessus d'un four ou indépendamment dans un meuble haut.

Des fonctions traditionnelles et automatiques

Les fours à micro-ondes Indesit répondent à vos besoins quotidiens en vous offrant une infinité de fonctions pratiques différentes pour la cuisson ou le réchauffage rapide de repas pour toute la famille.

Fonctions Traditionnelles



Micro-ondes

La distribution exclusive des températures de nos micro-ondes garantit une cuisson uniforme de vos aliments.



Gril

Cette fonction vous assure des résultats exceptionnels. Grillez de la viande, des légumes et de nombreux autres plats pour une croûte délicieusement dorée.



Combiné micro-ondes gril

Une fonction combinée permettant la préparation uniforme de lasagnes, de poissons ou de gratins dauphinois savoureux.



Turbo Gril

Réchauffe le pain, la brioche ou le poulet rôti. Vos plats sentent aussi bon et sont aussi savoureux que si vous veniez de les cuire.



Combiné turbo gril

Combinaison du gril, du four à micro-ondes et de la convection pour une cuisson tout simplement surprenante.



Chaleur pulsée

Le ventilateur situé sur la paroi arrière du four vous permet d'utiliser la puissance de la cuisson par convection.

Par rapport aux fours traditionnels, elle permet de réduire le temps de cuisson de moitié.



Combiné chaleur pulsée

Association de la convection et de la fonction micro-ondes pour une préparation rapide. Idéale pour de nombreuses recettes, des rôtis aux pâtisseries.

Fonctions Automatiques



Auto Defrost

Pour décongeler rapidement et uniformément. Facile à utiliser : sélectionnez la catégorie d'aliment et introduisez le poids.



Auto Reheat / Cook

Pour un réchauffage uniforme et optimal de plats préparés, réfrigérés ou à température ambiante. Cette fonction convient également pour préparer rapidement des plats. Sélectionnez la catégorie d'aliments et le four adapte automatiquement la durée de cuisson et la puissance.



Auto Chaleur pulsée + four à micro-ondes

Préparez rapidement vos repas avec des résultats optimaux, semblables à ceux obtenus avec un four. Utilisez des ustensiles de cuisine qui conviennent à la cuisson au four et au four à micro-ondes.



Four à micro-ondes combiné 45 cm



Modèle

Couleur

Code Produit

EAN Code

Price

MWI 3445 BL

Finition Noir

859991630610

8050147630617

€ 749,99

Fonctions de cuisson

- 7 niveaux de puissance
- 3 méthodes de cuisson: micro-ondes, gril, air pulsé, vapeur
- Jet Start : réchauffement rapide
- Programmes automatiques : Auto Reheat, Auto Defrost et Auto Cook
- Micro-ondes 900 W
- Gril
- Air pulsé (50°-250°C)
- Defrost Fonction

Performance

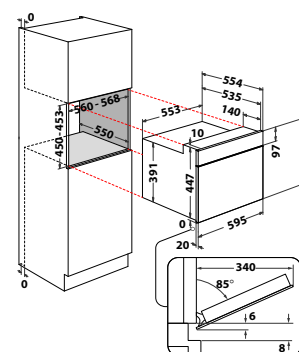
- Double PowerWave Technologie
- Minuterie digitale 90 minutes
- Cavité 40 Litres
- Plateau tournant Ø 36 cm
- Verrouillage enfant
- Note de connexion: 2800 W
- Courrant: 16 A
- Tension: 230 V

Accessoires

- Plaque de couverture

Dimensions

- Dimensions de l'appareil (HxLxP) : 455x595x560 mm
- Dimensions de la niche HxLxP: 450x556x550 mm
- Poids net/brut: 31.3/33.8 kg



Four à micro-ondes combiné 45 cm



Modèle

Couleur

Code Produit

EAN Code

Price

MWI 3445 IX

Finition Acier
inoxydable

859991028040

8050147028049

€ 749,99

Fonctions de cuisson

- 7 niveaux de puissance
- 3 méthodes de cuisson: micro-ondes, gril, air pulsé, vapeur
- Jet Start : réchauffement rapide
- Programmes automatiques : Auto Reheat, Auto Defrost et Auto Cook
- Micro-ondes 900 W
- Gril
- Air pulsé (50°-250°C)
- Defrost Fonction

Performance

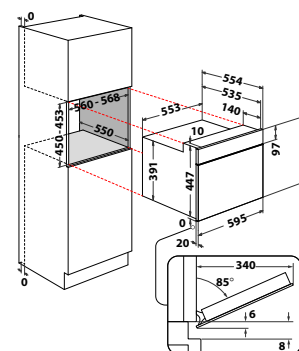
- Double PowerWave Technologie
- Minuterie digitale 90 minutes
- Cavité 40 Litres
- Plateau tournant Ø 36 cm
- Verrouillage enfant
- Note de connexion: 2800 W
- Courrant: 16 A
- Tension: 230 V

Accessoires

- Plaque de couverture

Dimensions

- Dimensions de l'appareil (HxLxP) : 455x595x560 mm
- Dimensions de la niche HxLxP: 450x556x550 mm
- Poids net/brut: 31.3/33.8 kg



Four à micro-ondes 38 cm



Modèle	Couleur	Code Produit	EAN Code	Price
MWI 3211 IX	Finition Acier inoxydable	859991027010	8050147027011	€ 419,99

Fonctions de cuisson

- 4 niveaux de puissance
- 1 méthode de cuisson: micro-ondes
- Jet Start : réchauffement rapide
- Micro-ondes 750 W
- Defrost Fonction

Performance

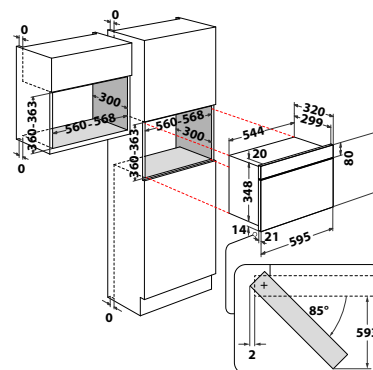
- Double PowerWave Technologie
- Minuterie digitale 90 minutes
- Cavité 22 Litres
- Plateau tournant Ø 25 cm
- Verrouillage enfant
- Note de connexion: 1300 W
- Courant: 10 A
- Tension: 230 V

Accessoires

- Plaque de couverture

Dimensions

- Dimensions de l'appareil (HxLxP) : 382x595x320 mm
- Dimensions de la niche HxLxP: 360x556x300 mm
- Poids net/brut: 21/21.5 kg



Le réglage parfait d'une simple pression de bouton

Les nouvelles taques de cuisson à induction Push&Go d'Indesit allient efficacité, fiabilité et convivialité. Grâce aux fonctions de cuisson Push&Go spéciales, vous pouvez compter sur des résultats parfaits sans aucune inquiétude. Cette taque de cuisson à induction intuitive et innovante vous offre la solution tout-en-un pour cuire d'une simple pression de bouton. Activez la fonction Push&Go sur la zone de cuisson souhaitée et la taque règle automatiquement la puissance adéquate pour faire bouillir de l'eau, garder votre repas au chaud ou préparer un délicieux café.



Push&Boil

La fonction Push&Boil est la solution simple et durable pour faire bouillir de l'eau, économiser de l'énergie et éviter tout débordement.



Push&Warm

Push&Warm vous permet de maintenir votre repas à la température idéale et sans qu'il brûle après la cuisson. Tout ce que vous avez à faire, c'est d'exercer une simple pression sur le bouton une fois la cuisson terminée.



Push&Moka

Grâce à Push&Moka *, l'utilisation d'une cafetière italienne n'a jamais été aussi simple : une simple pression sur le bouton suffit pour régler la taque à la température idéale et savourer une délicieuse tasse de café.

Flexibilité et fiabilité

Afin de répondre efficacement à vos besoins quotidiens et à ceux de votre famille, les nouvelles taques de cuisson à induction Indesit sont dotées d'une flexibilité maximale, par exemple en vous permettant de combiner deux zones de cuisson pour y poser de plus grandes casseroles. En outre, la taque est dotée d'une série de fonctions conçues pour rendre la cuisson plus sûre et plus fiable.



DualZone

The versatile and practical feature to manage the cooking area efficiently. Once the function is activated, the hob allows to easily connect two cooking zones into a larger one for bigger pots and pans.



Simple & fiable

Les nouvelles taques à induction Push&Go font la part belle à la flexibilité et à la sécurité. Ces taques offrent une combinaison de 10 fonctions conçues pour un usage facile et sécurisé.

1 Sécurité enfant

Permet de verrouiller le panneau de commande pour éviter tout accident.

2 Indicateur de chaleur résiduelle

Le H qui s'affiche vous permet de savoir si, après la cuisson, la plaque est encore trop chaude pour être touchée.

3 Détection de casserole

Pour permettre un contrôle optimal, l'affichage clignote s'il n'y a pas de casserole sur la taque.

4 Système antidébordement

Désactive directement la taque si quelque chose se répand sur le panneau de commande tactile. Votre taque de cuisson reste donc propre en permanence.

5 Sécurité antisurchauffe

Arrête automatiquement la taque lorsque la température est trop élevée.

6 Système auto-off

Désactive les zones de cuisson lorsque le temps de cuisson dépasse la limite. Celle-ci est définie en fonction de la puissance.

7 Minuterie

Désactive la zone de cuisson dès que le temps de cuisson défini est écoulé.

8 On/off

Active ou désactive la taque à l'aide d'une seule pression.

9 Détection de petits objets

La taque de cuisson détecte la présence de petits objets et bloque l'apport d'électricité. Vous cuisinez ainsi en toute sécurité, l'esprit tranquille.

10 Power Management

Réduisez la puissance maximale en sélectionnant l'un des 4 niveaux prédéfinis : 2,5 kW, 4,0 kW, 6,0 kW ou 7,2 kW.

Une plus grande convivialité

La commande de nos taques à induction vous offre un accès direct et facile aux fonctions pratiques, telles que le réglage précis de la température et, bien entendu, l'attribution des zones de cuisson.



Direct Mapping

En affichant la position des zones de cuisson disponibles, l'interface utilisateur permet une interaction plus intuitive avec l'appareil. Vous suivez donc toujours d'un seul coup d'œil le fonctionnement de chaque zone.



Direct Access

L'interface simple vous donne un accès direct à chaque zone de cuisson afin de pouvoir aisément régler la puissance de chacune d'elles.





Installation aisée

Grâce à sa forme étroite et conviviale, la nouvelle taque à induction Push&Go d'Indesit convient à chaque style, besoin et cuisine.

A Zero Gap

La taque se trouve directement sur le plan de travail grâce à la conception intelligente **zero gap**.

B Absence de ventilation à l'avant

La taque n'a pas de système de ventilation à l'avant. Résultat ? Vous aménagez sans contraintes votre cuisine idéale.

C Ressorts de fixation

Une installation sans effort, avec seulement 4 ressorts de fixation.

D Dimensions identiques à la taque de cuisson au gaz

La dimension de la niche est identique à celle de votre taque de cuisson au gaz actuelle, ce qui facilite grandement son remplacement. *

E Épaisseur minimale du plan de travail de 12 mm

La taque de cuisson s'intègre même aux plans de travail les plus fins de 12 mm (au-dessus d'un tiroir). Au-dessus d'un four, l'épaisseur minimale du plan de travail est de 28 mm.

* Uniquement pour les taques à induction d'une largeur de 60 cm.

Taques de cuisson à induction 77 cm



Modèle	Couleur	Code Produit	EAN Code	Price
IB 21B77 NE	Noir	869991592370	8050147592373	€ 649,99

TYPE

- Finition : sans cadre, encastrable à fleur de plan de travail
- 4 zones de cuisson avec booster

ZONES DE CUISSON

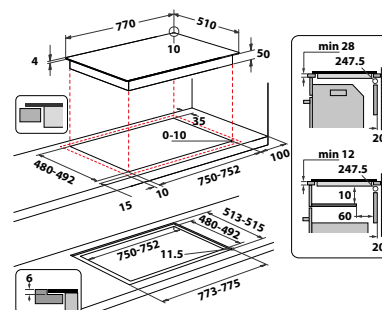
- Dual Zone
- Push & Go: faites bouillir et réchauffez les aliments en une seule pression

PERFORMANCE

- Accès direct grâce aux boutons
- Gestionnaire d'alimentation: réglages de puissance maximale 2,5 kW / 4 kW / 6 kW / 7,2 kW
- Indicateur de mise en marche
- Verrouillage du bandeau de commande
- Puissance de raccordement: 7200 W
- Tension: 220-240 V
- Indicateur de chaleur résiduelle
- Minuterie

DIMENSIONS

- Dimensions (HxLxP): 54x770x510 mm
- Dimensions de la niche HxLxP: 60x752x480 mm



Taques de cuisson à induction 60 cm



Modèle	Couleur	Code Produit	EAN Code	Price
IB 88B60 NE	Noir	869991583070	8050147583074	€ 599,99

TYPE

- Finition : sans cadre, encastrable à fleur de plan de travail
- 4 zones de cuisson avec booster

ZONES DE CUISSON

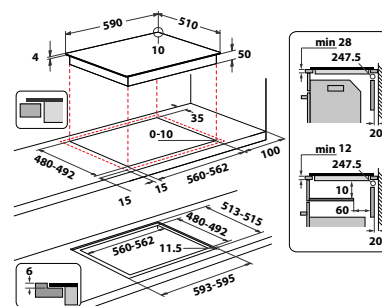
- 9 niveaux de puissance et 4 boosters
- Dual Zone
- Push & Go: faites bouillir, réchauffez les aliments et préparez le café moka idéal en une seule pression

PERFORMANCE

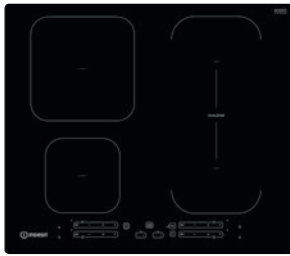
- Accès direct grâce aux boutons
- Gestionnaire d'alimentation: réglages de puissance maximale 2,5 kW / 4 kW / 6 kW / 7,2 kW
- Indicateur de mise en marche
- Verrouillage du bandeau de commande
- Puissance de raccordement: 7200 W
- Tension: 220-240 V
- Indicateur de chaleur résiduelle
- Minuterie

DIMENSIONS

- Dimensions (HxLxP): 54x590x510 mm
- Dimensions de la niche HxLxP: 60x562x480 mm



Taque de cuisson à induction 60 cm



Modèle	Couleur	Code Produit	EAN Code	Price
IB 65B60 NE	Noir	869991583110	8050147583111	€ 549,99

TYPE

- Finition : sans cadre, encastrable à fleur de plan de travail
- 4 zones de cuisson avec booster

ZONES DE CUISSON

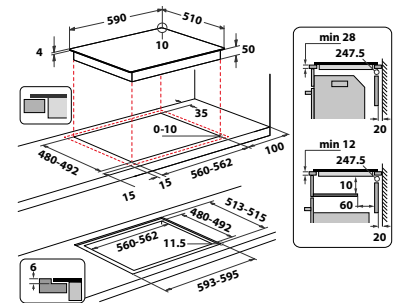
- 9 niveaux de puissance et 4 boosters
- Dual Zone
- Push & Go: faites bouillir et réchauffez les aliments en une seule pression

PERFORMANCE

- Accès direct grâce aux boutons
- Gestionnaire d'alimentation: réglages de puissance maximale 2,5 kW / 4 kW / 6 kW / 7,2 kW
- Indicateur de mise en marche
- Verrouillage du bandeau de commande
- Puissance de raccordement: 7200 W
- Tension: 220-240 V
- Indicateur de chaleur résiduelle
- Minuterie

DIMENSIONS

- Dimensions (HxLxP): 54x590x510 mm
- Dimensions de la niche HxLxP: 60x562x480 mm



Taque de cuisson à induction 60 cm



Modèle	Couleur	Code Produit	EAN Code	Price
IS 83Q60 NE	Colour: Black	869991589840	8050147589847	€ 499,99

TYPE

- Finition : sans cadre, encastrable à fleur de plan de travail
- 4 zones de cuisson avec booster

ZONES DE CUISSON

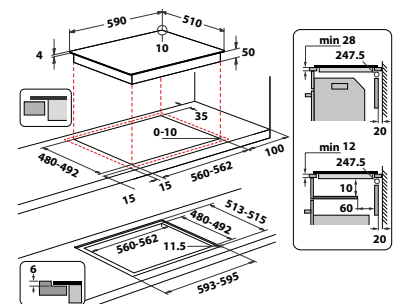
- 9 niveaux de puissance et 4 boosters
- Niveaux de puissance: 9+booster
- Zone avant gauche: 145 mm Ø, 1200 W, Booster 1600 W
- Zone arrière droite: 145 mm Ø, 1200 W, Booster 1600 W
- Zone avant droite: 180 mm Ø, 1800 W, Booster 2100 W
- Zone arrière gauche: 210 mm Ø, 2100 W, Booster 3000 W.

PERFORMANCE

- Direct Mapping
- Gestionnaire d'alimentation: réglages de puissance maximale 2,5 kW / 4 kW / 6 kW / 7,2 kW
- Indicateur de mise en marche
- Noir plaque de cuisson en verre
- Verrouillage du bandeau de commande
- Puissance de raccordement: 7200 W
- Tension: 220-240 V
- Indicateur de chaleur résiduelle
- Minuterie

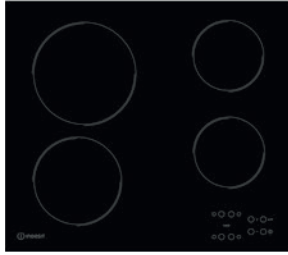
DIMENSIONS

- Dimensions (HxLxP): 54x590x510 mm
- Dimensions de la niche HxLxP: 60x562x480 mm



Taque de cuisson céramique 58 cm

Modèle	Couleur	Code Produit	EAN Code	Price
RI 161 C	Noir	869991042690	8050147042694	€ 399,99



TYPE

- 4 côtés en cristal

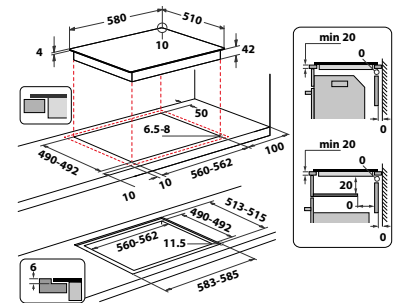
ZONES DE CUISSON

PERFORMANCE

- Indicateur de mise en marche
- Verrouillage du bandeau de commande
- Puissance de raccordement: 4700 W
- Tension: 220-240/380-415 V
- Indicateur de chaleur résiduelle
- Minuterie

DIMENSIONS

- Dimensions (HxLxP): 46x580x510 mm
- Dimensions de la niche HxLxP: 42x560x490 mm





Hottes



Style et caractéristiques : à vous de choisir

Tout le monde a une idée différente sur l'aménagement et le style de sa cuisine. Indesit propose une vaste gamme de hottes conçues pour satisfaire à tous les besoins et répondre aux exigences de chacun, avec un véritable souci du confort et de l'esthétique. Toutes les hottes Indesit bénéficient d'une puissance d'aspiration comprise entre 166 et 647 m³/h afin de s'adapter à des environnements de toute taille. Vous avez le choix entre une hotte cheminée, décorative ou murale, de 40, 60 ou 90 cm, à extraction ou à recyclage (filtre). Quoi que très efficaces, les premières, qui comportent une gaine d'évacuation, ont besoin d'une arrivée d'air dans la cuisine ; les hottes filtrantes (ou à recyclage), quant à elles, s'installent partout et affichent des performances équivalentes aux modèles à évacuation, rejetant l'air purifié dans la cuisine. Les hottes Indesit bénéficient toutes de commandes simples et intuitives, avec des bandeaux classiques, des curseurs ou même des commandes tactiles.

Installation et maintenance : Simple et rapide

Conçues pour améliorer votre expérience utilisateur en cuisine dès le premier instant, les hottes Indesit peuvent être montées séparément grâce à l'installation pratique Plug&Play ; il vous suffit de monter la hotte et de la brancher : elle fonctionne déjà ! Les opérations de maintenance sont tout aussi simples grâce à la fonction Click&Clean : le retrait des filtres à graisses en aluminium peut se faire en quelques étapes simples, ce qui permet de les passer au lave-vaisselle et de les remettre en place en un simple clic.

Consignes pour une installation optimale

Pour effectuer correctement l'installation, il vous suffit de suivre les quelques instructions suivantes : installez la hotte à l'écart des courants d'air transversaux et ne dirigez pas l'air aspiré vers les conduits d'évacuation d'autres appareils. Pour de meilleurs résultats, centrez la hotte au-dessus de la table de cuisson et respectez les distances préconisées : 65 cm entre la hotte et la plaque pour les tables de cuisson vitrocéramique ou 70 cm pour les tables de cuisson gaz. Veillez à ce que le diamètre du conduit d'aération corresponde au diamètre de la sortie de la hotte et que le tracé du conduit présente le moins possible de coudes et d'arêtes.



Hotte verticale 80 cm



Modèle	Couleur	Code Produit	EAN Code	Price
IHVP 83F LM K	Noir	869991587240	8050147587249	€ 539,99

PERFORMANCE

- 3 vitesses d'aspiration
- Commande mécanique
- Vitre noire
- Eclairage LED : 2 x 1 W

DONNÉES TECHNIQUES

- Classe énergétique B
- Débit d'air (min. - max.) : 400 - 647 m³/h
- Niveau sonore (min. - max.): 59-70 dBA
- Débit d'air en mode recyclage (min. - max.): 368 - 432
- Niveau sonore en mode recyclage (min. - max.): 70 - 74 dBA
- Aspiration périphérique
- 1 x 260 W moteur
- Mode de fonctionnement: extraction d'air, air recyclé
- Puissance de raccordement : 262 W

ACCESSOIRES

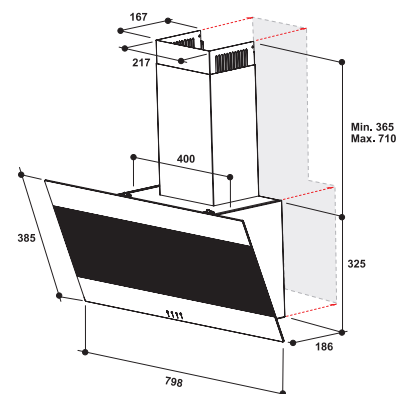
- 2 filtres à graisse en Aluminium-Silver (lavable)

ACCESSOIRES IN OPTIE

- Filtre à charbon AMC 072

DIMENSIONS

- Dimensions (HxLxP): 385x798x186 mm
- Diamètre de la sortie d'air: 150 mm



Hotte verticale 60 cm



Modèle	Couleur	Code Produit	EAN Code	Price
IHVP 6.6 LM K	Noir	869990952120	8007842952124	€ 439,99

PERFORMANCE

- 3 vitesses d'aspiration
- Commande mécanique
- Hotte en metal / verre noir
- Eclairage LED : 2 x 1 W

DONNÉES TECHNIQUES

- Classe énergétique B
- Débit d'air (min. - max.) : 400 - 647 m³/h
- Niveau sonore (min. - max.): 59-70 dBA
- Débit d'air en mode recyclage (min. - max.): 368 - 432
- Niveau sonore en mode recyclage (min. - max.): 70 - 74 dBA
- 1 x 260 W moteur
- Mode de fonctionnement: extraction d'air, air recyclé
- Puissance de raccordement : 262 W

ACCESSOIRES

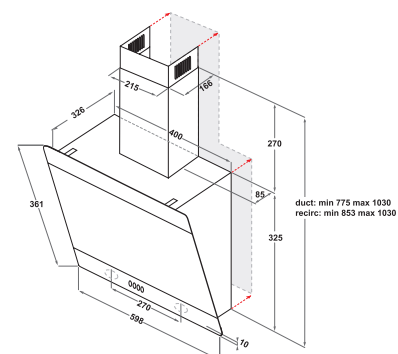
- 1 filtre à graisse en Aluminium-Silver (lavable)

ACCESSOIRES IN OPTIE

- Filtre à charbon AMC 072

DIMENSIONS

- Dimensions (HxLxP): 360x598x326 mm
- Diamètre de la sortie d'air: 150 mm



Hotte télescopique 60 cm

Modèle	Couleur	Code Produit	EAN Code	Price
H 461 IX.1/1	Inox	869991559310	8050147559314	€ 239,99

**PERFORMANCE**

- 3 vitesses d'aspiration
- Commande mécanique
- Eclairage LED : 2 x 3 W

DONNÉES TECHNIQUES

- Classe énergétique D
- Débit d'air (min. - max.): 125, 304 m³/h
- Niveau sonore (min. - max.): 46-62 dBA
- Débit d'air en mode recyclage (min. - max.): 65 - 125
- Niveau sonore en mode recyclage (min. - max.): 54 - 68 dBA
- 1 x 115 W moteur
- Mode de fonctionnement: extraction d'air, air recyclé
- Puissance de raccordement: 121 W

ACCESSOIRES

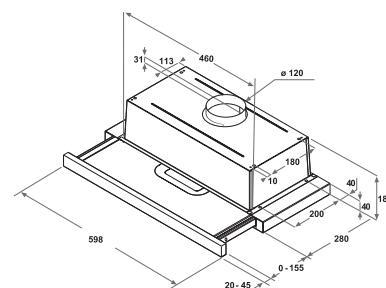
- 2 filtres à graisse en Aluminium-Silver (lavable)

ACCESSOIRES IN OPTIE

- Filtre à charbon KIT FC AH.1

DIMENSIONS

- Dimensions (HxLxP): 180x598x300 mm
- Diamètre de la sortie d'air: 120 mm



Hotte compacte 60 cm

Modèle	Couleur	Code Produit	EAN Code	Price
ISLK 66 LS X	Inox	869991552500	8050147552506	€ 159,99

**PERFORMANCE**

- 3 vitesses d'aspiration
- Commande mécanique
- Hotte inox
- Eclairage LED : 2 x 3 W

DONNÉES TECHNIQUES

- Classe énergétique D
- Débit d'air (min. - max.): 115, 272 m³/h
- Niveau sonore (min. - max.): 52-71 dBA
- Débit d'air en mode recyclage (min. - max.): 55 - 75
- Niveau sonore en mode recyclage (min. - max.): 64 - 71 dBA
- 1 x 115 W moteur
- Mode de fonctionnement: extraction d'air, air recyclé
- Puissance de raccordement: 121 W

ACCESSOIRES

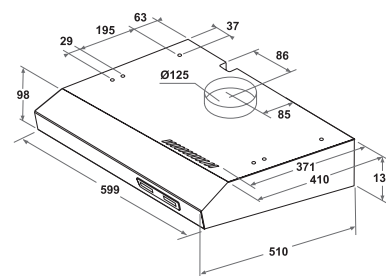
- 1 filtre à graisse

ACCESSOIRES IN OPTIE

- Filtre à charbon KIT FG 48

DIMENSIONS

- Dimensions (HxLxP): 132x599x510 mm
- Diamètre de la sortie d'air: 125 mm





Réfrigérateurs



La fraîcheur au bon endroit

Les réfrigérateurs Indesit répondent chaque jour à vos besoins et à ceux de votre famille. La conservation des aliments est un jeu d'enfant et vous bénéficiez donc toujours de produits frais chez vous. Nous avons amélioré la conception de nos réfrigérateurs et totalement repensé leur intérieur afin de vous proposer un espace plus grand pour la conservation de vos aliments. C'est ainsi que le surgélateur possède par exemple une capacité nette qui est 40 % * supérieure à celle des modèles précédents, pour une capacité nette totale de 273 litres.



Air brassé le froid a le vent en poupe

Les réfrigérateurs Indesit offrent l'environnement idéal pour maintenir un taux d'humidité adéquat et prévenir la déshydratation des aliments grâce à une circulation d'air améliorée dans la cavité. L'air brassé refroidit l'air de la cavité sous l'action du ventilateur situé sur la paroi arrière du réfrigérateur, afin de maintenir la température au niveau requis à chaque fois que la porte est ouverte.



Technologie Low Frost : Moins de givre, Espace de rangement optimisé

La technologie Low Frost réduit au minimum la formation de givre et facilite les dégivrages grâce au nouvel évaporateur monté sur la paroi du surgélateur. Les grilles ont été remplacées par des clayettes en verre afin de simplifier les opérations de nettoyage et d'optimiser l'espace de rangement disponible.

Hi Defence

Hi Defence est un équipement supplémentaire qui protège les compartiments du réfrigérateur et du surgélateur. Les joints d'étanchéité pratiques améliorent l'hygiène et assurent une protection constante contre la prolifération des moisissures et des bactéries dans le réfrigérateur, y compris sur les parties extérieures.



Classe énergétique E

Indesit pense à votre facture d'électricité, même pour les appareils qui fonctionnent en continu, comme nos réfrigérateurs. Les combinés réfrigérateur et surgélateur font partie de la nouvelle classe énergétique E. Quel que soit le modèle choisi, tous nos réfrigérateurs ont une efficacité supérieure.



Réfrigérateur-congélateur

Modèle	Couleur	Code Produit	EAN Code	Price
B 18 A1 D/I 1	Blanc Finition	859991611250	8050147611258	€ 739,99

**Performance**

- Classe énergétique: F
- Réglages mécaniques

Zone de refroidissement

- 4 clayette dans le compartiment réfrigérateur
- Maxi bac à légumes dans le compartiment réfrigérateur
- Ampoule d'éclairage LED
- Automatique système de dégivrage dans le compartiment réfrigérateur

Zone de surgélation

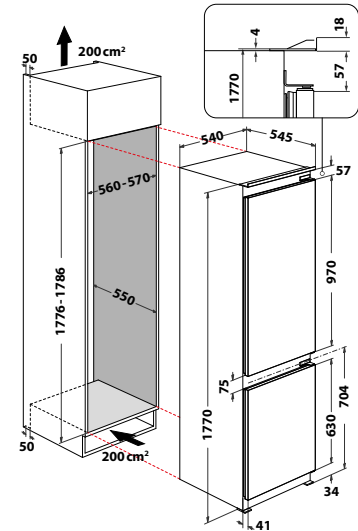
- 2 clayettes dans le compartiment surgélateur
- 3 tiroirs de surgélation
- Durée de conservation en cas de panne de courant: 19 heures
- Capacité de congélation: 4,0 kg/24h
- Manuel dégivrage du compartiment surgélateur
- Low Frost
- Congélateur Open Space

Données techniques

- Capacité nette totale: 273 L (194 L réfrigérateur/79 L surgélateur)
- Porte réversible
- Charnières droites
- Niveau sonore: 35 dBA

Dimensions

- Dimensions de l'appareil (HxLxP): 1770x540x545 mm
- Dimensions de la niche (HxLxP): 1776x560x560 mm



Réfrigérateur

Modèle	Couleur	Code Produit	EAN Code	Price
INS 18011	Blanc Finition	859991604020	8050147604021	€ 829,99

**Performance**

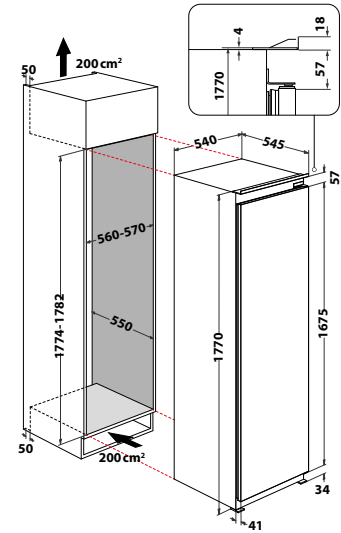
- Classe énergétique: F
- **Zone de refroidissement**
- 7 clayettes dans le compartiment réfrigérateur
- 2 tiroirs
- 5 balconnets ajustables
- LED éclairage
- Système de refroidissement du compartiment réfrigérateur: Technologie Direct Cool
- Interface utilisateur LED

Données techniques

- Poids net/brut: 50/52 kg
- Capacité nette totale: 314 L
- Charnière de porte à droite, réversible
- Charnières droite
- Niveau sonore: 35 dBA

Dimensions

- Dimensions de l'appareil (HxLxP): 1771x540x545 mm
- Dimensions de la niche (HxLxP): 1776 x 560 x 555 mm



Réfrigérateur



Modèle	Couleur	Code Produit	EAN Code	Price
S 12 A1 D/I 1	Inox Finition	859991607410	8050147607411	€ 559,99

Performance

- Classe énergétique: F
- Réglages mécaniques
- Zone de refroidissement**
- 5 clayettes dans le compartiment réfrigérateur
- 1 tiroir
- 4 balconnets ajustables
- LED bulb éclairage
- Système de refroidissement du compartiment réfrigérateur: Statique

Zone de surgélation

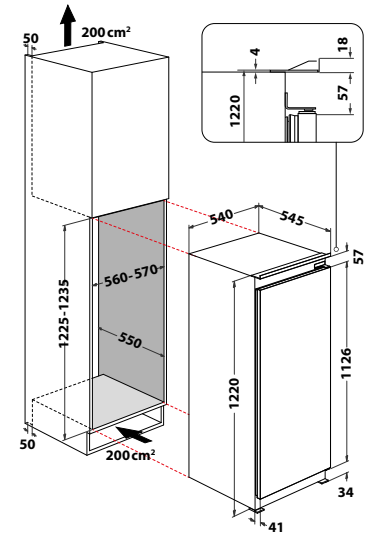
- Capacité de congélation: 0,0 kg/24h

Données techniques

- Poids net/brut: 38/39 kg
- Capacité nette totale: 209 L
- Charnière de porte à droite, réversible
- Charnières droite
- Niveau sonore: 35 dBA

Dimensions

- Dimensions de l'appareil (HxLxP): 1220x540x545 mm
- Dimensions de la niche (HxLxP): 1225 x 560 x 550 mm



Réfrigérateur avec zone de surgélation

Modèle	Couleur	Code Produit	EAN Code	Price
INSZ 10011	Blanc Finition	859991603510	8050147603512	€ 539,99

**Performance**

- Classe énergétique: F
- Zone de refroidissement**
- 3 clayettes dans le compartiment réfrigérateur
- 1 tiroir
- 2 balconnets ajustables
- LED éclairage
- Système de refroidissement du compartiment réfrigérateur: Statique
- Interface utilisateur LED

Zone de surgélation

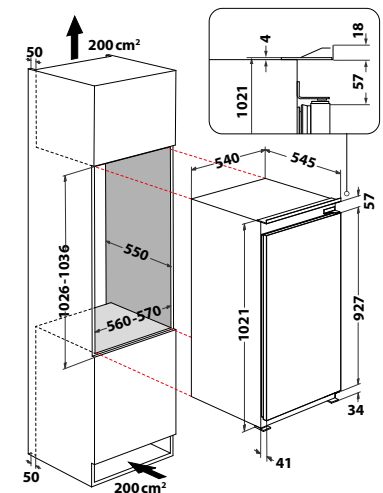
- Durée de conservation en cas de panne de courant: 12 heures
- Capacité de congélation: 3,0 kg/24h

Données techniques

- Poids net/brut: 35/36 kg
- Capacité nette totale: 149 L (131 L réfrigérateur/18 L surgélateur)
- Charnière de porte à droite, réversible
- Charnières droite
- Niveau sonore: 35 dBA

Dimensions

- Dimensions de l'appareil (HxLxP): 1021x540x545 mm
- Dimensions de la niche (HxLxP): 1026 x 1026 x 550 mm



Réfrigérateur

Modèle	Couleur	Code Produit	EAN Code	Price
INS 10011	Blanc Finition	859991603990	8050147603994	€ 519,99

**Performance**

- Classe énergétique: F
- **Zone de refroidissement**
- 4 clayettes dans le compartiment réfrigérateur
- 1 tiroir
- 2 balconnets ajustables
- LED éclairage
- Système de refroidissement du compartiment réfrigérateur: Statique
- Interface utilisateur LED

Zone de surgélation

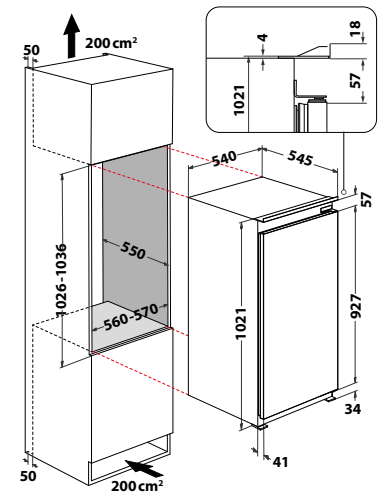
- Capacité de congélation: 0,0 kg/24h

Données techniques

- Poids net/brut: 34/35 kg
- Capacité nette totale: 167 L
- Charnière de porte à droite, réversible
- Charnières droite
- Niveau sonore: 35 dBA

Dimensions

- Dimensions de l'appareil (HxLxP): 1021x540x545 mm
- Dimensions de la niche (HxLxP): 1026 x 1026 x 550 mm



Réfrigérateur

Modèle	Couleur	Code Produit	EAN Code	Price
INS 921 1N	N/A	869991612810	8050147612811	€ 449,99

**Performance**

- Classe énergétique: F
- Réglages mécaniques
- **Zone de refroidissement**
- 4 clayettes dans le compartiment réfrigérateur
- 1 tiroir
- 3 balconnets ajustables
- Système de refroidissement du compartiment réfrigérateur: Statique

Zone de surgélation

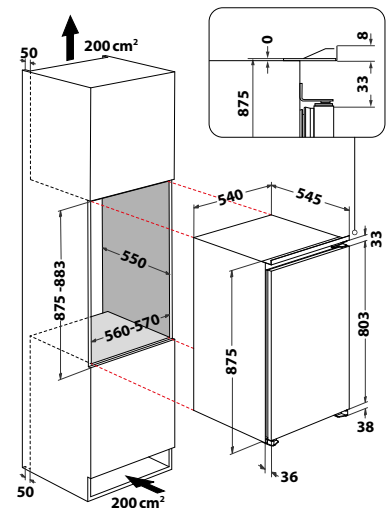
- Capacité de congélation: 0,0 kg/24h

Données techniques

- Poids net/brut: 29.18/29.71 kg
- Capacité nette totale: 134 L
- Charnière de porte à droite, réversible
- Charnières droite
- Niveau sonore: 38 dBA

Dimensions

- Dimensions de l'appareil (HxLxP): 875x545x545 mm
- Dimensions de la niche (HxLxP): 875 x 560 x 550 mm





Une propreté impeccable en 28 minutes à peine

Dans votre vie quotidienne, chaque minute compte, surtout en cuisine. Le nouveau lave-vaisselle Indesit et son programme Fast&Clean constituent donc la solution pratique pour nettoyer efficacement votre vaisselle avec une garantie de rapidité, de fiabilité et de facilité. Ce nouveau programme * offre des performances inégalées et donne un résultat impeccable en moins de 28 minutes.



* Sans programme de séchage.

Une facilité d'utilisation garantie



Push&Go

La solution idéale pour nettoyer et sécher parfaitement votre vaisselle en 85 minutes à peine et sans pré-lavage. Le secret ? Push&Go, le programme de lavage et de séchage pour un usage quotidien que vous activez d'une seule pression sur le bouton.

Des programmes automatiques

Grâce à la technologie de capteur et à la double soupape d'entrée, le lave-vaisselle adapte automatiquement les réglages au degré de saleté de la charge. Il existe deux programmes automatiques : auto mixte ou intensif.



eXtra Hygiene

Ce programme a été spécialement conçu pour garantir une hygiène maximale. Un cycle de 100 minutes et une température optimale de 72 °C constituent la combinaison parfaite pour éliminer 99,9999 % * des bactéries présentes. Pour une vaisselle impeccablement propre et sèche.



* Approuvé par Swissatest.

Lave-vaisselle intégrable



Modèle	Couleur	Code Produit	EAN Code	Price
DIO 3T131 A FE	Blanc	869991589790	8050147589793	€ 749,99

PROGRAMMES ET OPTIONS

- 9 programmes
- Express 50°C, Prélavage, Eco 50°C, Verre, Programme auto intensif, Extra Hygiene program, Fast & Clean 28', Push&Go
- Départ différé 1-12h

PERFORMANCE

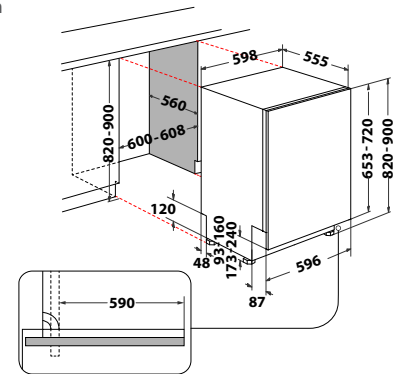
- Couverts: 14
- Système de protection d'eau : Aquastop
- Light Control, indique le fonctionnement du cycle
- Niveau sonore: 41 dBA
- Panier supérieur réglable en hauteur, même chargé
- Pieds ajustables
- Ouverture de porte automatique
- Filtre Autoclean

DONNÉES TECHNIQUES

- Classe énergétique: D
- Consommation en eau du programme Eco: 9,5 L

DIMENSIONS

- Dimensions de l'appareil (HxLxP) : 820x598x555 mm



Lave-vaisselle entièrement intégré de 60 cm avec 14 couverts, A++/E



Modèle	Couleur	Code Produit	EAN Code	Price
D2I HL326	Blanc	869991662710	8050147662717	€ 549,99

PROGRAMMES ET OPTIONS

- 5 programmes
- Express 50°C, Eco 50°C, Intensif 65°C, Programme rapide, Push&Go

PERFORMANCE

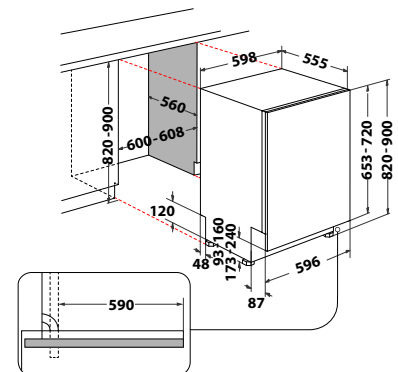
- Couverts: 14
- Système de protection d'eau : Overflow
- Niveau sonore: 46 dBA
- Interface utilisateur LED
- Panier supérieur réglable en hauteur, même chargé
- Pieds ajustables
- Filtre Autoclean
- Porte auto équilibrée

DONNÉES TECHNIQUES

- Classe énergétique: E
- Consommation en eau du programme Eco: 9,5 L
- Connection d'eau chaude

DIMENSIONS

- Dimensions de l'appareil (HxLxP) : 820x598x555 mm



Available from July 2023

Lave-vaisselle entièrement intégré de 60 cm avec 14 couverts, A++/E


Modèle	Couleur	Code Produit	EAN Code	Price
D2I HD526 A	Blanc	869991662900	8050147662908	€ 559,99

PROGRAMMES ET OPTIONS

- 9 programmes
- Express 50°C, Prélavage, Eco 50°C, Intensif 65°C, Programme rapide, Extra Hygiène program, Push&Go
- Départ différé 1-12h

PERFORMANCE

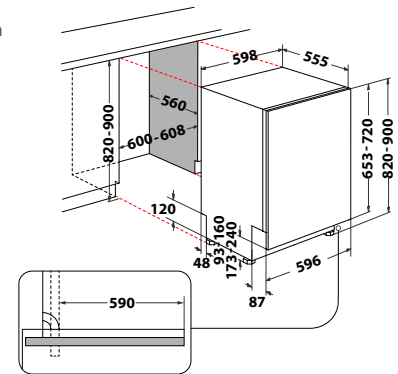
- Couverts: 14
- Système de protection d'eau : Aquastop
- Niveau sonore: 46 dBA
- Affichage digital
- Panier supérieur réglable en hauteur, même chargé
- Pieds ajustables
- Filtre Autoclean
- Porte auto équilibrée

DONNÉES TECHNIQUES

- Classe énergétique: E
- Consommation en eau du programme Eco: 9,5 L
- Connection d'eau chaude

DIMENSIONS

- Dimensions de l'appareil (HxLxP) : 820x598x555 mm



Available from July 2023

Lave-vaisselle entièrement intégré de 60 cm avec 14 couverts, A++/E


Modèle	Couleur	Code Produit	EAN Code	Price
D2I HD524 A	Blanc	869991662920	8050147662922	€ 549,99

PROGRAMMES ET OPTIONS

- 9 programmes
- Express 50°C, Prélavage, Eco 50°C, Intensif 65°C, Extra Hygiène program, Fast & Clean 28', Push&Go
- Départ différé 1-12h

PERFORMANCE

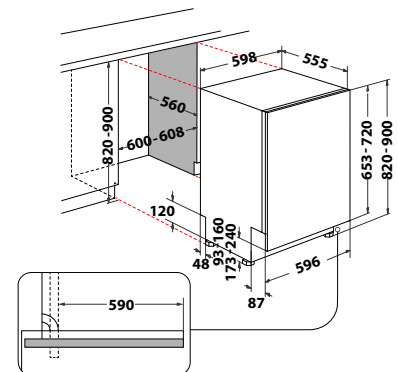
- Couverts: 14
- Système de protection d'eau : Aquastop
- Niveau sonore: 44 dBA
- Affichage digital
- Panier supérieur réglable en hauteur, même chargé
- Pieds ajustables
- Filtre Autoclean
- Porte auto équilibrée

DONNÉES TECHNIQUES

- Classe énergétique: E
- Consommation en eau du programme Eco: 9,5 L
- Connection d'eau chaude

DIMENSIONS

- Dimensions de l'appareil (HxLxP) : 820x598x555 mm



Available from July 2023

Lave-vaisselle intégrable 45 cm

Modèle	Couleur	Code Produit	EAN Code	Price
DSIC 3M19	Blanc	869991616530	8050147552759	€ 529,99

**PROGRAMMES ET OPTIONS**

- 7 programmes
- Express 50°C, Prélavage, Eco 50°C, Intensif 65°C, Programme rapide, Verre
- Départ différé 1-12h

PERFORMANCE

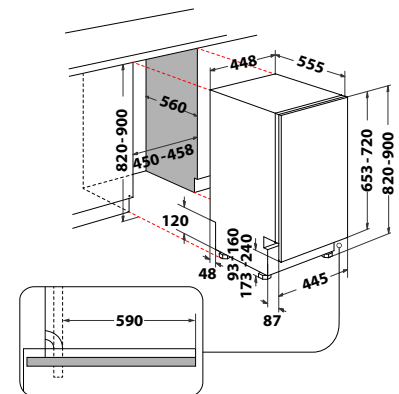
- Couverts: 10
- Système de protection d'eau : Overflow
- Niveau sonore: 49 dBA
- Panier supérieur réglable en hauteur, même chargé
- Pieds ajustables
- Filtre Autoclean

DONNÉES TECHNIQUES

- Classe énergétique: F
- Consommation en eau du programme Eco: 11,5 L

DIMENSIONS

- Dimensions de l'appareil (HxLxP) : 820x448x555 mm
- Dimensions minimum de la niche (HxLxP): 820x450x560 mm



Accessoires

Lèchefrite universelle

UBT521

Lèchefrite universelle avec revêtement antiadhérent. Cette lèchefrite de haute qualité assure une répartition uniforme de la chaleur et est idéale comme plaque supplémentaire pour cuire des petits pains, pâtisseries, pizzas, viandes, poissons... Dimensions : 44,5 x 37,5 x 2,8 cm.

€ 24,99



Nettoyant pour four

ODS413/2

Nettoyant puissant pour fours traditionnels (ne convient pas pour les fours à micro-ondes). Élimine les mauvaises odeurs, dégraisse et nettoie les restes de cuisson et d'aliments.

€ 7,49



Dégraissant pour machine à café et four à vapeur

CLD250

Détartrant liquide express pour machines à espresso, cafetières et fours à vapeur. Élimine les dépôts de calcaire et les résidus alimentaires. Flacon de 250 ml.

€ 6,49



Kit 'Inox Clean'

INX115

Idéal pour toutes vos surfaces en inox. Le kit "Inox Clean" est la solution parfaite pour nettoyer et protéger efficacement toutes vos surfaces en inox. Ce kit contient une crème nettoyante pour l'inox de 250 ml, une lavette en microfibre 3M et un spray polissant pour l'inox de 400 ml. Utilisez le spray polissant unique pour nettoyer les surfaces miroitantes et vitrées en inox sans laisser de traces.

€ 24,99



Accessoires

Kit nettoyant pour vitrocéramique et induction

KVC015

Nettoie et protège efficacement les plaques induction, vitrocéramique et verre. Ce kit contient un nettoyant pour plaques vitrocéramique de 250 ml, un grattoir et 10 lames.

€ 14,99



Nettoyant pour surfaces en inox

SSC212

Ce spray de 500 ml laisse un film protecteur, antitaches et résistant à l'eau et nettoie les surfaces en inox en profondeur, sans rayer. Il procure un agréable parfum de citron et convient pour toutes les surfaces en acier inoxydable.

€ 8,49



Filtres à charbon

CHF029/1

L'utilisation d'un filtre à charbon est essentielle si votre hotte est équipée d'un système de recirculation : le filtre absorbe les odeurs de cuisson. Les filtres à charbon WPRO répondent à la norme M1. La fonction auto-extinguible empêche la propagation des flammes en cas d'incendie. Nous recommandons de remplacer le filtre à charbon tous les 3 mois.



FILTRE	LAVABLE	# PAR BOÎTE	MSRP
AMC 027	non	1	€ 29,99
AMC 072	non	2	€ 39,99
DKF 43	oui	1	€ 62,99
AKB 000	non	1	€ 39,99

Pour savoir quel filtre convient à votre hotte, consultez le site www.wpro-whirlpool.com.

Accessoires

Nettoyant pour lave-vaisselle

DDG125

Élimine efficacement les restes de graisse et d'aliments et prévient la formation d'odeurs désagréables dans le lave-vaisselle !

€ 7,49



Détartrant pour lave-vaisselle

DES103

Empêche l'accumulation de calcaire dans votre lave-vaisselle. Améliore les résultats de lavage et prolonge la durée de vie de vos appareils électroménagers !

€ 7,49



Anticalcaire magnétique

MWC014

L'anticalcaire magnétique se place simplement entre le robinet et le tuyau d'arrivée d'eau de votre lave-vaisselle. L'aimant traite l'eau courante et empêche les dépôts de calcaire dans votre appareil, ce qui améliore les performances, prolonge la durée de vie et réduit les coûts énergétiques.

€ 30,00



Nettoyant pour réfrigérateur

FRI101

Ce nettoyant spécial réfrigérateur convient pour l'intérieur et l'extérieur du réfrigérateur et du congélateur. Nettoie sans rinçage et laisse un agréable parfum de citron. 100 % sûr. Contenu : 500 ml.

€ 6,49





Notre promesse de service

Les appareils ménagers d'Indesit sont fabriqués avec le plus grand soin possible. Nous souhaitons soulager nos clients et les épauler dans leur vie quotidienne, avec des appareils de qualité innovants et intuitifs. Vous pouvez contacter notre service consommateurs au numéro de téléphone **02 263 33 33**. Vous trouverez également de plus amples informations sur www.indesit.be

NOTRE PROMESSE :

- Nous faisons appel à des techniciens Indesit qualifiés capables d'effectuer des réparations de qualité dans toute la Belgique et le Luxembourg.
- Nous nous efforçons de réparer 85 % des problèmes lors de notre première visite.

Chez Indesit, nous faisons tout pour optimiser la qualité de nos produits. Si vous rencontrez quand même un défaut technique (après la garantie d'usine de 24 mois), vous paierez au maximum 129 € pour l'intervention technique (y compris pièces et main d'oeuvre). De cette façon, vous ne serez jamais confronté à des surprises désagréables.



Découvrez en plus
indesit.be

Whirlpool Belux s.a.
Nijverheidslaan 3/1
1853 Strombeek-Bever
Ligne consommateurs (02) 263 33 33