



FAURE & FILS®



CATALOGUE GÉNÉRAL 2023

PAUMELLES POUR MENUISERIE BOIS & MÉTAL
ARTICULATIONS DE PORTAIL
ACCESSOIRES



Fabricant Français

Sommaire



FAURE FILS®

Qui sommes-nous ?	2
Matières / Finitions	3
Politique QHSE	4
Normes / Précautions	6
Conditions générales de vente.....	6
Repères catalogue	7
Comment choisir ses paumelles de porte	8
Fiches d'aide à la décision	10

PAUMELLES POUR MENUISERIES BOIS

Paumelles picardes	13
Paumelles picardes réglables.....	18
Paumelles picardes sécurité.....	20
Paumelles picardes coudées	23
Paumelles picardes rustiques	25
Paumelles FF renforcées nœuds ronds.....	27
Paumelles FF renforcées 3 lames.....	30
Paumelles FF renforcées coudées	31
Paumelles FF renforcées nœuds plats.....	32
Paumelles FF renforcées grand écartement.....	33
Paumelles FF renforcées inox.....	34
Paumelles FO Laser	35
Paumelles alu	37
Paumelles réversibles.....	40
Paumelles réversibles SANLAM®.....	41
Paumelles et charnières à ressort	42

PAUMELLES POUR MENUISERIES MÉTAL

Paumelles MAROC®.....	45
Paumelles SOUDAN® et mixte SOUDAN®	50
Paumelles de grilles profilées	53
Paumelles de grilles roulées.....	59
Charnières à souder 3 et 5 nœuds.....	64

ARTICULATIONS DE PORTAIL

Articulations de portail.....	68
-------------------------------	----

ACCESSOIRES

Accessoires	72
-------------------	----

Index.....	75
------------	----

Qui sommes-nous ?

Faure et Fils®

La société Faure et Fils® est spécialisée depuis 1920 dans la conception et la fabrication d'articulations pour menuiseries bois et menuiseries métalliques.



La qualité des composants ainsi que l'amélioration continue apportée à la réalisation de nos produits sont un gage de qualité pour tous les professionnels.

Notre production

Faure et Fils® s'est dotée au fil des années de moyens de production modernes permettant également la fabrication de produits destinés à des besoins spécifiques :

- Centres de soudure laser
- Centres d'usinage automatique
- Unité de roulage automatique.

Qualité, souplesse et adaptabilité sont les maîtres-mots de l'entreprise qui se positionne toujours au plus près de ses clients et des besoins du marché.



Matières / Finitions

Acier



Matière sans traitement. Certaines pièces reçoivent une opération :

Grenailage : technique consistant à projeter, à l'aide d'une grenailleuse, des micro-billes sur la surface d'un objet pour en modifier la structure superficielle. Ce traitement favorise la soudure et l'accroche de la peinture.

Tribofinition : procédé qui permet de modifier l'état de surface et les arêtes de pièces en métal. Ce traitement permet un décapage, ébavurage, rayonnage et polissage de la pièce qui offrira une finition parfaite.

Bleuissement au four : permet par chauffe de la matière de retarder les effets des agents extérieurs et la corrosion.

Epoxy



Réalisé par poudrage électrostatique, puis cuit au four. L'épaisseur de peinture déposée (env. 80 microns) sur toute sa surface confère à la pièce une bonne résistance à la corrosion.

Les pièces en acier (plus couramment destinées à une utilisation intérieure) reçoivent ce traitement sur la matière brute ; les pièces acier reçoivent au préalable un flash de zinc.

Le nuancier RAL consiste en une palette de couleurs universellement adoptée.

Il définit et nomme différentes teintes.

Ex : RAL 9005 (NOIR), RAL 9010 (BLANC).

Chromage



Procédé qui consiste à déposer une couche de chrome sur des pièces par trempage dans un bain électrolytique :

le chrome dissout dans le bain est transféré sur les pièces par l'effet d'un courant électrique.

Zingage



Procédé qui consiste à déposer une couche de zinc sur des pièces par trempage dans un bain électrolytique :

le chrome dissout dans le bain est transféré sur les pièces par l'effet d'un courant électrique.

Politique QHSE

1) Objet

Les présentes politiques servent à communiquer auprès des parties intéressées internes et externes sur les engagements de la direction en matière de qualité, sécurité et environnement.

L'objectif de notre politique Qualité, Hygiène, Sécurité, Environnement (QHSE) est de participer à la performance et à la pérennité de Faure et Fils® (TB industrie SAS), en s'appuyant sur les principes d'amélioration continue et de développement durable.

Chaque année les objectifs décrits ci-dessous seront révisés par le Comité de Direction.

2) Politique

Les trois devises de l'entreprise sont :

*Omnia vincit
Amor*



Signifiant «L'amour triomphe de tout»

Cette devise est inscrite, sous le logo de chaque entreprise du groupe.

L'amour du client :

« **La satisfaction de tous les clients** » est la priorité.

L'amour du travail bien fait et du travail en équipe :

c'est le respect du travail de chacun, et donc du client.

Pour cet amour du travail, il faut de la ténacité, de l'obstination et de la rigueur.

Le blason du groupe représentant l'esprit de corps

Il est la valeur symbolique de base de l'entreprise.

Il décrit la manière de vivre et de se comporter dans l'entreprise.

Il implique la loyauté, la fidélité et vise l'excellence.

Il rappelle les valeurs traditionnelles morales de l'homme, auxquelles je suis attaché : **travail, justice, honnêteté...**



Le respect

Le respect de tous les clients.

Le respect des personnes : supérieurs hiérarchiques, collègues, clients, fournisseurs, et tout autre interlocuteur.

Le respect de l'entreprise : ses valeurs, son organisation, son fonctionnement.

Le respect de l'environnement : soigneux de son cadre de travail, impliqué dans une démarche éco-citoyenne.

Pour répondre à ces devises, le Comité de Direction a décidé de mettre en place un Système de Management de la Qualité, Sécurité, Santé et Environnement Groupe en le basant sur les engagements suivants :

- L'implication et la responsabilisation du personnel dans tous les niveaux de l'organisation
- La confiance et la sélection de nos fournisseurs et partenaires
- Le respect de la législation, de la réglementation, des normes, des exigences internes et clients
- L'analyse, la gestion et la prévention des risques
- La garantie d'une production française de qualité et innovante
- Le soutien du dialogue social

Politique QHSE

Ces engagements sont pilotés par les objectifs suivants :



Qualité

- Mettre l'expérience Client au centre de notre système pour faire évoluer nos standards et fidéliser le client par sa satisfaction.
- Mesurer notre performance qualité et développer l'amélioration continue et systémique.
- Être le leader sur l'innovation et anticiper les besoins du marché.
- Renforcer les interactions avec nos clients et fournisseurs pour une meilleure réactivité.
- Développer les compétences des employés et leur engagement au quotidien pour la qualité.
- Promouvoir une culture Qualité en mettant en place une documentation groupe pour l'harmonisation et l'efficacité des processus.

Sécurité & Santé

- Développer la culture sécurité et tendre vers le « zéro accident ».
- Prévenir les maladies professionnelles.
- Innover dans les process de fabrication et industrialiser nos sites pour réduire le risque d'exposition.
- Prévenir les risques industriels et les crises majeures.



Environnement

- Réduire les impacts sur le changement climatique et sur la biodiversité par l'innovation et l'industrialisation de nos sites.
- Développer par l'éco-conception.
- Optimiser l'utilisation des ressources (eau, énergie, matières premières).
- Garantir la gestion et la provenance des matières premières.

Normes / Précautions

Le marquage CE

Le marquage CE réglementaire est obligatoire pour la mise sur le marché de certains produits suivant leur destination d'emploi, dans tout l'espace économique européen.

Il s'agit d'un signe de conformité aux exigences fondamentales des règlements et directives européens en termes de sécurité, de santé publique et de protection des consommateurs.

Nos autorisations de marquages CE délivrées par AFNOR Certification apportent la preuve que nos produits sont conformes aux exigences des règlements et directives européennes applicables au marquage CE : Quincailleries pour les itinéraires d'évacuation ou des applications de cloisonnement anti-feu et anti-fumées.

Précautions d'emploi

Toutes les cotes du catalogue sont exprimées en mm.

Nos gammes sont composées d'un grand nombre d'articles. Ils se différencient, en particulier, par les matériaux utilisés pour leurs fabrications (acier, inox, aluminium).

Chacun d'entre eux répond à une utilisation spécifique.

Le choix et l'adaptation de nos produits à la nature du matériau composant les fermetures (bois, PVC, aluminium...) ainsi que la compatibilité avec les différents milieux géographiques (bord de mer...) sont à la charge du prescripteur qui en assume l'entière responsabilité.

Avant d'effectuer un traitement supplémentaire sur nos produits, il est indispensable de connaître la compatibilité avec le traitement de base.

Conditions générales de vente



Nos Conditions Générales de Vente, qui constituent le socle unique des relations commerciales, sont consultables sur le site internet www.torbel.com ou par l'intermédiaire du présent QR Code.

Repères catalogue

Disponibilité produits

Tous les produits présentés au catalogue ont plusieurs catégories de disponibilité :

- Stockés (**STOCKÉ**)
- Disponibles sous 2 semaines (**2**)
- Disponibles sous 4 semaines (**4**)
- Délai à confirmer auprès de notre service commercial (**Nous consulter**).

PRV128A1 Paumelle réversible

Code		Tarif HT en €		Cat.
PRV128A1		Nous consulter	20	Nous consulter

Tarifs

Les prix apparaissant sur nos catalogues sont des tarifs HT en €.

Ils sont donnés à titre indicatif (hausse pouvant intervenir) et doivent être confirmés par accusé de réception.

Pour les produits non tenus en stock (**2, 4, Nous consulter**), référez-vous à notre service commercial.

Tarif HT en €

Nous consulter

Conditionnement



Quantités de pièces vendues par carton ou sachet.

Dans le cas de conditionnement vrac, le revêtement de certaines pièces peut être griffé. Il appartient à l'utilisateur d'assurer la continuité du traitement.

Visuels



Les visuels présents sur notre catalogue ne sont pas contractuels.

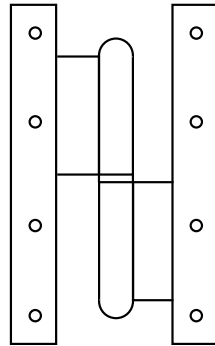
Les conseils de pose et de mise en oeuvre ne se substituent pas aux règles professionnelles et nationales en vigueur et au respect des règles de l'art.

Ils sont donnés à titre indicatif et n'engagent en aucun cas notre responsabilité.

Comment choisir ses paumelles de porte ?

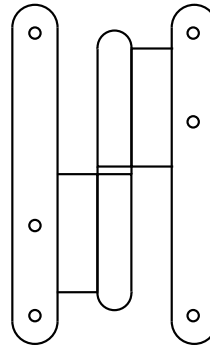
ETAPE 1

Je choisis la forme



*Lame
bout carré*

OU



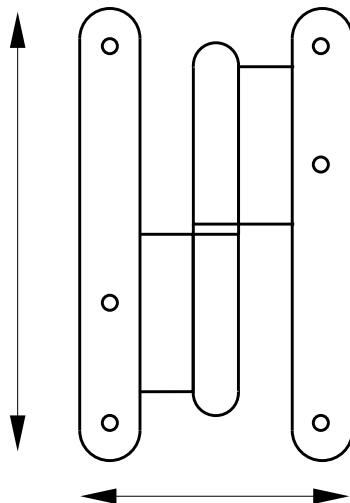
*Lame
bout rond*

J'ai	>	Je choisis
des paumelles bouts carrés	>	des paumelles bouts carrés ou bout ronds
des paumelles bouts ronds	>	des paumelles bouts ronds

ETAPE 2

Je choisis la dimension

Hauteur



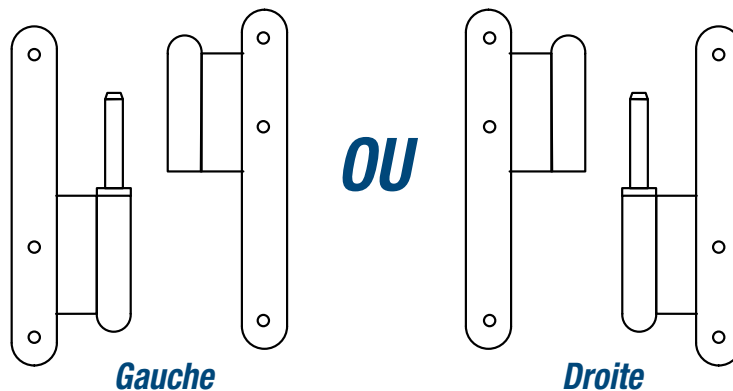
Largeur

Je choisis mes paumelles en fonction du poids de ma porte.

Comment choisir ses paumelles de porte ?

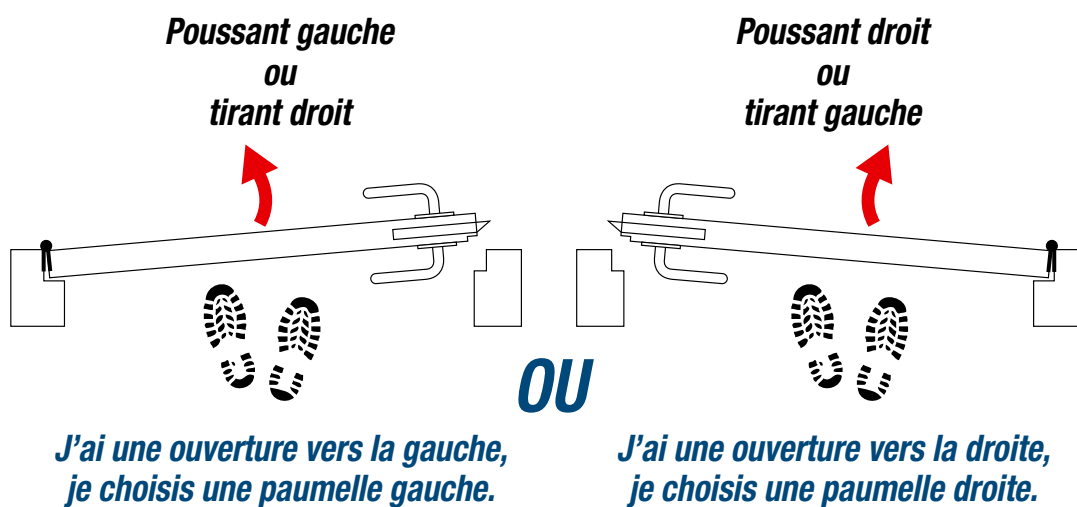
ETAPE 3

Je choisis le modèle



ETAPE 4

Je repère le sens d'ouverture de la porte



FICHE D'AIDE À LA DÉCISION

Paumelle menuiserie Bois

Type de paumelle

- Picarde
- FF renforcée
- FO Laser
- Grand écartement

Matière

- Acier
- Inox 304

Finition

- Brut
- Zingué blanc
- Époxy au choix
- Sur demande

Type

- Droite
- Coudée

Nombre de lames

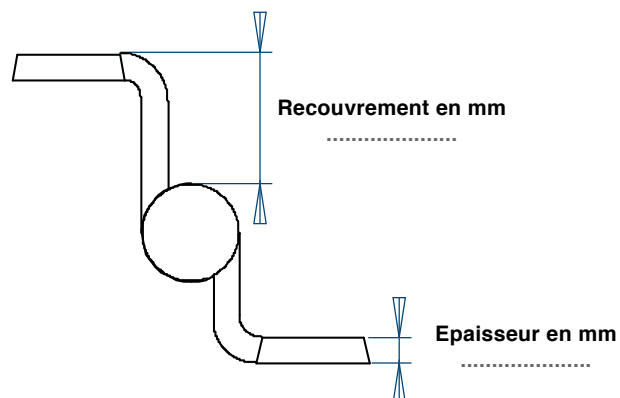
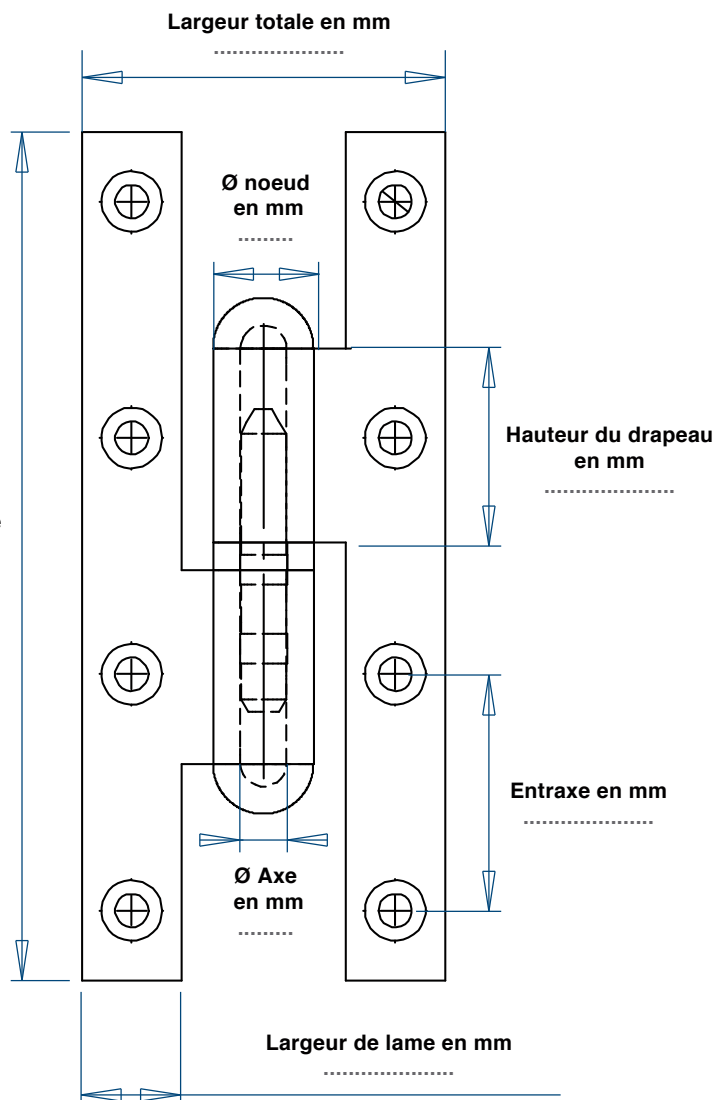
- 2
- 3

Quantité

- Gauche :
- Droite :

Accessoires

- Bagues laiton
- Butées billes
- Bagues inox



Type de noeud

- Noeud plat
- Noeud rond

Type de bouts

- Bouts carrés
 - Bouts ronds
- Épaisseur de lame : mm

FICHE D'AIDE À LA DÉCISION

Paumelle menuiserie Métal

TYPE GOUTTE D'EAU

Matière

- Acier
- Inox 304

Axe

- Acier
- Laiton
- Inox 304

Quantité

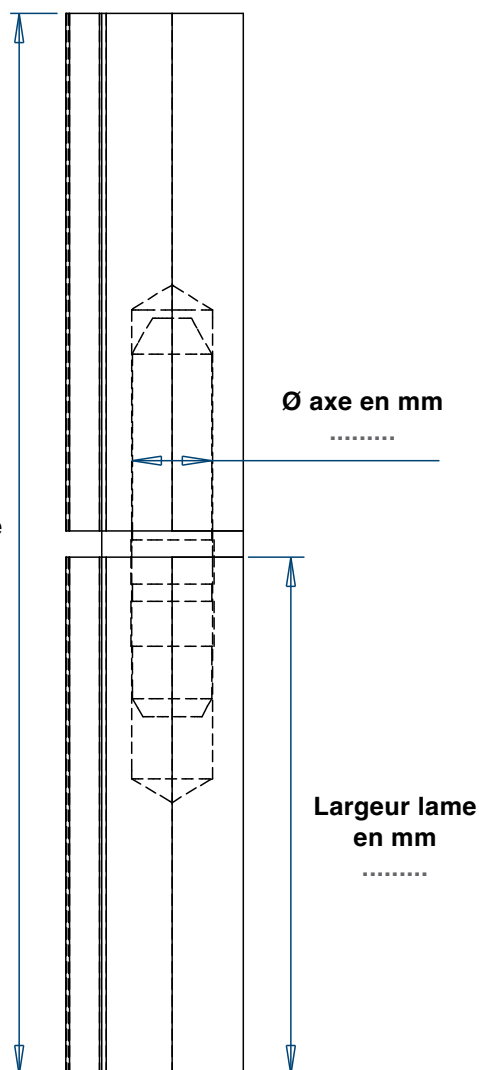
.....

Accessoires

- Bague laiton
- Bague inox
- Butée billes
- Butée billes inox
- Réglable
- Trou de graissage
- Graisseur

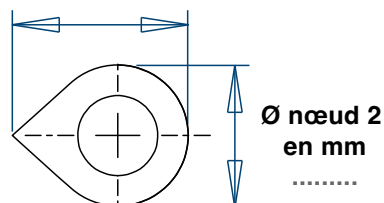
Hauteur totale
en mm

.....



Ø nœud 1 en mm

.....



FICHE D'AIDE À LA DÉCISION

Paumelle menuiserie Métal

TYPE GRILLE

Nombre de lames

- 2
- 3

Matière

- Acier
- Inox 304

Axe

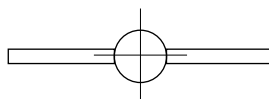
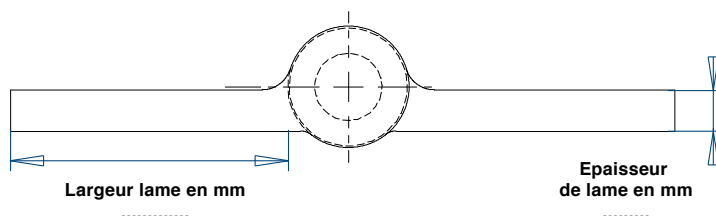
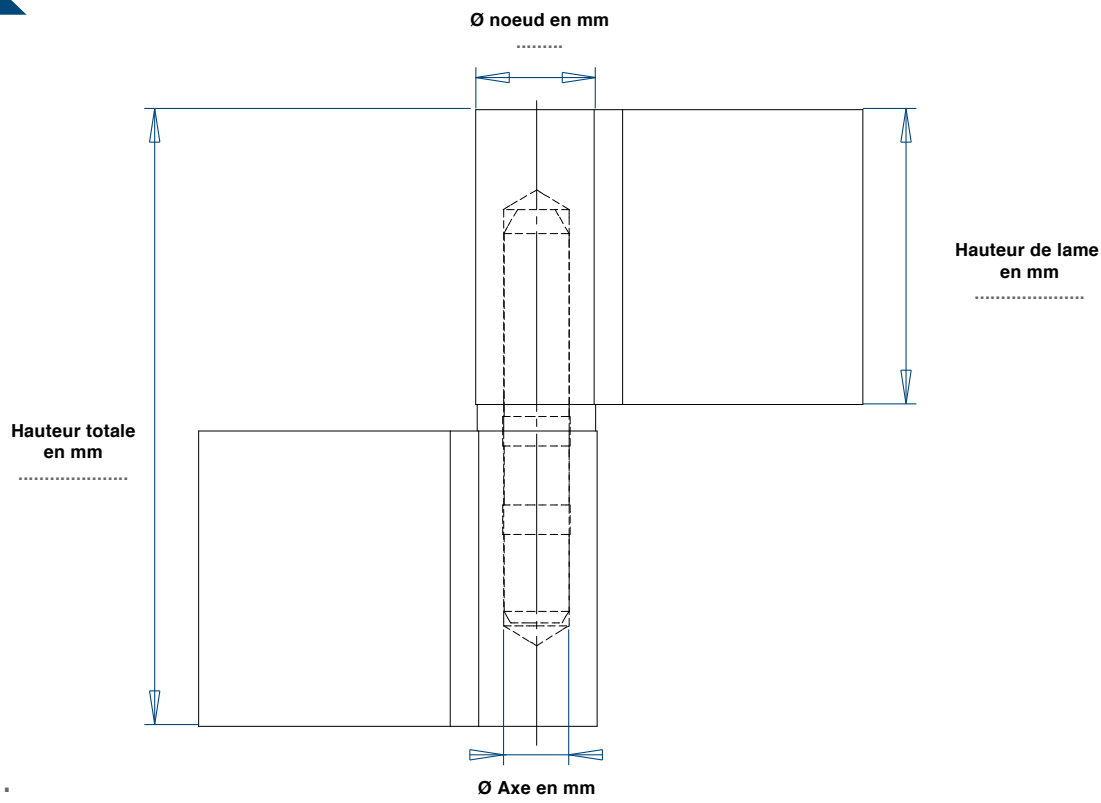
- Acier
- Laiton
- Inox 304

Quantité

- Centre :
- Gauche :
- Droite :

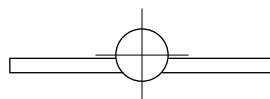
Accessoires

- Bague laiton
- Bague inox
- Butée billes
- Butée billes inox
- Réglable
- Trou de graissage
- Graisseur



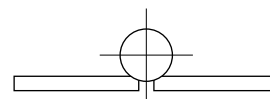
Lames au centre

La paumelle sera alors symétrique, sans sens.



Lames déportées

Les lames sont légèrement décalées par rapport au noeud de la paumelle. La paumelle sera alors droite ou gauche.



Lames tangentes

Les lames sont tangentes au noeud de la paumelle, la paumelle sera alors droite ou gauche.



FAURE & FILS®

Paumelles picardes



Caractéristiques

Paumelles destinées au ferrage de menuiseries massives grâce à leur grande capacité de charge.

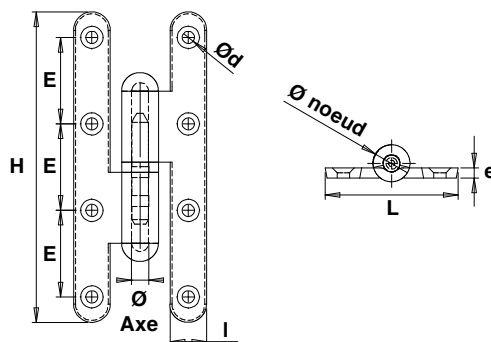
Elles sont réalisées par découpe et roulage dans des feuillards de forte épaisseur.

Ces paumelles ont comme spécificité le chanfrein présent sur les lames qui facilite la pose et l'ajustement de ces dernières dans les entailles du bois.

Variantes

- Matière : acier
- Finitions brut, zingué blanc ou époxy
- Bouts ronds ou bouts carrés
- Montage avec turlupets rustiques
- Bague laiton ou butée billes

Paumelles picardes



Modèle gauche

Pl.. Paumelle picarde bouts ronds - Bague laiton

Code Sens gauche	Code Sens droit		Dim.	H	L	l	e	Ø axe	Ø noeud	Ød	E		Cat.
PI146RG0	PI146RD0	BRUT	140X60	140	60	16,5	5	8	18	5,5	39	10	2
PI147RG0	PI147RD0	BRUT	140X70	140	70	17,5	5	8	18	5,5	38	10	2
PI166RG0	PI166RD0	BRUT	160X60	160	60	17	5	8	18	5,5	44	10	2
PI167RG0	PI167RD0	BRUT	160X70	160	70	17,5	5	8	18	5,5	43	10	2
PI168RG0	PI168RD0	BRUT	160X80	160	80	18	6	9	21	5,8	43	10	2
PI197RG0	PI197RD0	BRUT	190X70	190	70	18,5	5	8	18	5,8	54	10	2
PI198RG0	PI198RD0	BRUT	190X80	190	80	20	6	9	21	5,8	53	10	2
PI228RG0	PI228RD0	BRUT	220X80	220	80	21	6	9	21	5,8	63	10	2
PI259RG0	PI259RD0	BRUT	250X90	250	90	23	6	9	21	6,5	72	5	2



Modèle gauche

Pl.. Paumelle picarde bouts ronds - Bague laiton

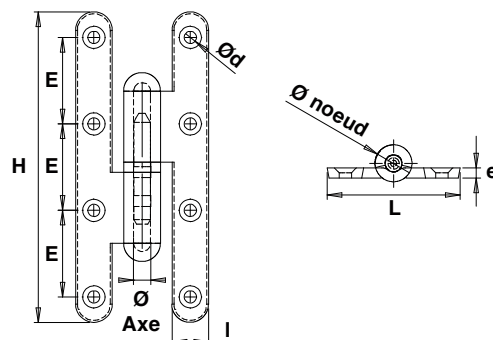
Code Sens gauche	Code Sens droit		Dim.	H	L	l	e	Ø axe	Ø noeud	Ød	E		Cat.
PI146RG1	PI146RD1	Z.BLANC	140X60	140	60	16,5	5	8	18	5,5	39	10	2
PI147RG1	PI147RD1	Z.BLANC	140X70	140	70	17,5	5	8	18	5,5	38	10	2
PI166RG1	PI166RD1	Z.BLANC	160X60	160	60	17	5	8	18	5,5	44	10	2
PI167RG1	PI167RD1	Z.BLANC	160X70	160	70	17,5	5	8	18	5,5	43	10	2
PI168RG1	PI168RD1	Z.BLANC	160X80	160	80	18	6	9	21	5,8	43	10	2
PI197RG1	PI197RD1	Z.BLANC	190X70	190	70	18,5	5	8	18	5,8	54	10	2
PI198RG1	PI198RD1	Z.BLANC	190X80	190	80	20	6	9	21	5,8	53	10	2
PI228RG1	PI228RD1	Z.BLANC	220X80	220	80	21	6	9	21	5,8	63	10	2
PI259RG1	PI259RD1	Z.BLANC	250X90	250	90	23	6	9	21	6,5	72	5	2



Modèle droit

Pl.. Paumelle picarde bouts ronds - Bague laiton

Code Sens gauche	Code Sens droit		Dim.	H	L	l	e	Ø axe	Ø noeud	Ød	E		Cat.
PI146RGJ	PI146RDJ	EPOXY NOIR 9005	140X60	140	60	16,5	5	8	18	5,5	39	10	4
PI147RGJ	PI147RDJ	EPOXY NOIR 9005	140X70	140	70	17,5	5	8	18	5,5	38	10	4
PI166RGJ	PI166RDJ	EPOXY NOIR 9005	160X60	160	60	17	5	8	18	5,5	44	10	4
PI167RGJ	PI167RDJ	EPOXY NOIR 9005	160X70	160	70	17,5	5	8	18	5,5	43	10	4
PI168RGJ	PI168RDJ	EPOXY NOIR 9005	160X80	160	80	18	6	9	21	5,8	43	10	4
PI197RGJ	PI197RDJ	EPOXY NOIR 9005	190X70	190	70	18,5	5	8	18	5,8	54	10	4
PI198RGJ	PI198RDJ	EPOXY NOIR 9005	190X80	190	80	20	6	9	21	5,8	53	10	4
PI228RGJ	PI228RDJ	EPOXY NOIR 9005	220X80	220	80	21	6	9	21	5,8	63	10	4
PI259RGJ	PI259RDJ	EPOXY NOIR 9005	250X90	250	90	23	6	9	21	6,5	72	5	4



Modèle gauche

Pl.. Paumelle picarde bouts ronds - Butée à billes

Code Sens gauche	Code Sens droit		Dim.	H	L	l	e	Ø axe	Ø noeud	Ød	E		Cat.
PI146BRG0	PI146BRD0	BRUT	140X60	140	60	16,5	5	8	18	5,5	39	10	2
PI147BRG0	PI147BRD0	BRUT	140X70	140	70	17,5	5	8	18	5,5	38	10	2
PI166BRG0	PI166BRD0	BRUT	160X60	160	60	17	5	8	18	5,5	44	10	2
PI167BRG0	PI167BRD0	BRUT	160X70	160	70	17,5	5	8	18	5,5	43	10	2
PI168BRG0	PI168BRD0	BRUT	160X80	160	80	18	6	9	21	5,8	43	10	2
PI197BRG0	PI197BRD0	BRUT	190X70	190	70	18,5	5	8	18	5,8	54	10	2
PI198BRG0	PI198BRD0	BRUT	190X80	190	80	20	6	9	21	5,8	53	10	2
PI228BRG0	PI228BRD0	BRUT	220X80	220	80	21	6	9	21	5,8	63	10	2
PI259BRG0	PI259BRD0	BRUT	250X90	250	90	23	6	9	21	6,5	72	5	2



Modèle gauche

Pl.. Paumelle picarde bouts ronds - Butée à billes

Code Sens gauche	Code Sens droit		Dim.	H	L	l	e	Ø axe	Ø noeud	Ød	E		Cat.
PI146BRG1	PI146BRD1	Z.BLANC	140X60	140	60	16,5	5	8	18	5,5	39	10	2
PI147BRG1	PI147BRD1	Z.BLANC	140X70	140	70	17,5	5	8	18	5,5	38	10	2
PI166BRG1	PI166BRD1	Z.BLANC	160X60	160	60	17	5	8	18	5,5	44	10	2
PI167BRG1	PI167BRD1	Z.BLANC	160X70	160	70	17,5	5	8	18	5,5	43	10	2
PI168BRG1	PI168BRD1	Z.BLANC	160X80	160	80	18	6	9	21	5,8	43	10	2
PI197BRG1	PI197BRD1	Z.BLANC	190X70	190	70	18,5	5	8	18	5,8	54	10	2
PI198BRG1	PI198BRD1	Z.BLANC	190X80	190	80	20	6	9	21	5,8	53	10	2
PI228BRG1	PI228BRD1	Z.BLANC	220X80	220	80	21	6	9	21	5,8	63	10	2
PI259BRG1	PI259BRD1	Z.BLANC	250X90	250	90	23	6	9	21	6,5	72	5	2

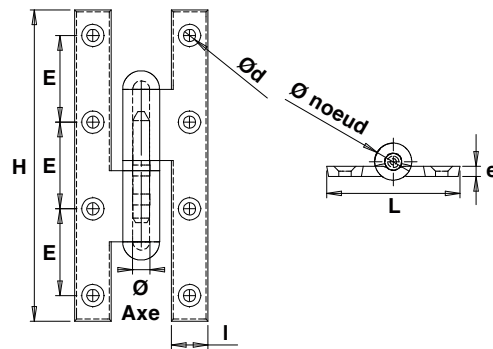
Pl.. Paumelle picarde bouts ronds - Butée à billes

Code Sens gauche	Code Sens droit		Dim.	H	L	l	e	Ø axe	Ø noeud	Ød	E		Cat.
PI146BRGJ	PI146BRDJ	EPOXY NOIR 9005	140X60	140	60	16,5	5	8	18	5,5	39	10	4
PI147BRGJ	PI147BRDJ	EPOXY NOIR 9005	140X70	140	70	17,5	5	8	18	5,5	38	10	4
PI166BRGJ	PI166BRDJ	EPOXY NOIR 9005	160X60	160	60	17	5	8	18	5,5	44	10	4
PI167BRGJ	PI167BRDJ	EPOXY NOIR 9005	160X70	160	70	17,5	5	8	18	5,5	43	10	4
PI168BRGJ	PI168BRDJ	EPOXY NOIR 9005	160X80	160	80	18	6	9	21	5,8	43	10	4
PI197BRGJ	PI197BRDJ	EPOXY NOIR 9005	190X70	190	70	18,5	5	8	18	5,8	54	10	4
PI198BRGJ	PI198BRDJ	EPOXY NOIR 9005	190X80	190	80	20	6	9	21	5,8	53	10	4
PI228BRGJ	PI228BRDJ	EPOXY NOIR 9005	220X80	220	80	21	6	9	21	5,8	63	10	4
PI259BRGJ	PI259BRDJ	EPOXY NOIR 9005	250X90	250	90	23	6	9	21	6,5	72	5	4



Modèle gauche

Paumelles picardes



Modèle droit

Pl. Paumelle picarde bouts carrés - Bague laiton

Code Sens gauche	Code Sens droit		Dim.	H	L	l	e	Ø axe	Ø noeud	Ød	E		Cat.
PI146CG0	PI146CD0	BRUT	140X60	140	60	16,5	5	8	18	5,5	39	10	2
PI147CG0	PI147CD0	BRUT	140X70	140	70	17,5	5	8	18	5,5	38	10	2
PI166CG0	PI166CD0	BRUT	160X60	160	60	17	5	8	18	5,5	44	10	2
PI167CG0	PI167CD0	BRUT	160X70	160	70	17,5	5	8	18	5,5	43	10	2
PI168CG0	PI168CD0	BRUT	160X80	160	80	18	6	9	21	5,8	43	10	2
PI197CG0	PI197CD0	BRUT	190X70	190	70	18,5	5	8	18	5,8	54	10	2
PI198CG0	PI198CD0	BRUT	190X80	190	80	20	6	9	21	5,8	53	10	2
PI228CG0	PI228CD0	BRUT	220X80	220	80	21	6	9	21	5,8	63	10	2
PI259CG0	PI259CD0	BRUT	250X90	250	90	23	6	9	21	6,5	72	5	2



Modèle droit

Pl. Paumelle picarde bouts carrés - Bague laiton

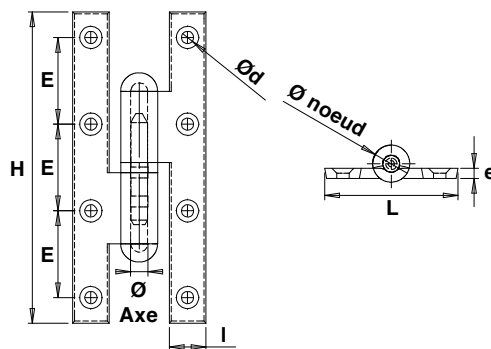
Code Sens gauche	Code Sens droit		Dim.	H	L	l	e	Ø axe	Ø noeud	Ød	E		Cat.
PI146CG1	PI146CD1	Z.BLANC	140X60	140	60	16,5	5	8	18	5,5	39	10	2
PI147CG1	PI147CD1	Z.BLANC	140X70	140	70	17,5	5	8	18	5,5	38	10	2
PI166CG1	PI166CD1	Z.BLANC	160X60	160	60	17	5	8	18	5,5	44	10	2
PI167CG1	PI167CD1	Z.BLANC	160X70	160	70	17,5	5	8	18	5,5	43	10	2
PI168CG1	PI168CD1	Z.BLANC	160X80	160	80	18	6	9	21	5,8	43	10	2
PI197CG1	PI197CD1	Z.BLANC	190X70	190	70	18,5	5	8	18	5,8	54	10	2
PI198CG1	PI198CD1	Z.BLANC	190X80	190	80	20	6	9	21	5,8	53	10	2
PI228CG1	PI228CD1	Z.BLANC	220X80	220	80	21	6	9	21	5,8	63	10	2
PI259CG1	PI259CD1	Z.BLANC	250X90	250	90	23	6	9	21	6,5	72	5	2



Modèle droit

Pl. Paumelle picarde bouts carrés - Bague laiton

Code Sens gauche	Code Sens droit		Dim.	H	L	l	e	Ø axe	Ø noeud	Ød	E		Cat.
PI146CGJ	PI146CDJ	EPOXY NOIR 9005	140X60	140	60	16,5	5	8	18	5,5	39	10	4
PI147CGJ	PI147CDJ	EPOXY NOIR 9005	140X70	140	70	17,5	5	8	18	5,5	38	10	4
PI166CGJ	PI166CDJ	EPOXY NOIR 9005	160X60	160	60	17	5	8	18	5,5	44	10	4
PI167CGJ	PI167CDJ	EPOXY NOIR 9005	160X70	160	70	17,5	5	8	18	5,5	43	10	4
PI168CGJ	PI168CDJ	EPOXY NOIR 9005	160X80	160	80	18	6	9	21	5,8	43	10	4
PI197CGJ	PI197CDJ	EPOXY NOIR 9005	190X70	190	70	18,5	5	8	18	5,8	54	10	4
PI198CGJ	PI198CDJ	EPOXY NOIR 9005	190X80	190	80	20	6	9	21	5,8	53	10	4
PI228CGJ	PI228CDJ	EPOXY NOIR 9005	220X80	220	80	21	6	9	21	5,8	63	10	4
PI259CGJ	PI259CDJ	EPOXY NOIR 9005	250X90	250	90	23	6	9	21	6,5	72	5	4



Modèle droit



Modèle droit



Modèle droit

Pl.. Paumelle picarde bouts carrés - Butée à billes

Code Sens gauche	Code Sens droit		Dim.	H	L	l	e	Ø axe	Ø noeud	Ød	E		Cat.
PI146BCG0	PI146BCD0	BRUT	140X60	140	60	16,5	5	8	18	5,5	39	10	2
PI147BCG0	PI147BCD0	BRUT	140X70	140	70	17,5	5	8	18	5,5	38	10	2
PI166BCG0	PI166BCD0	BRUT	160X60	160	60	17	5	8	18	5,5	44	10	2
PI167BCG0	PI167BCD0	BRUT	160X70	160	70	17,5	5	8	18	5,5	43	10	2
PI168BCG0	PI168BCD0	BRUT	160X80	160	80	18	6	9	21	5,8	43	10	2
PI197BCG0	PI197BCD0	BRUT	190X70	190	70	18,5	5	8	18	5,8	54	10	2
PI198BCG0	PI198BCD0	BRUT	190X80	190	80	20	6	9	21	5,8	53	10	2
PI228BCG0	PI228BCD0	BRUT	220X80	220	80	21	6	9	21	5,8	63	10	2
PI259BCG0	PI259BCD0	BRUT	250X90	250	90	23	6	9	21	6,5	72	5	2

Pl.. Paumelle picarde bouts carrés - Butée à billes

Code Sens gauche	Code Sens droit		Dim.	H	L	l	e	Ø axe	Ø noeud	Ød	E		Cat.
PI146BCG1	PI146BCD1	Z.BLANC	140X60	140	60	16,5	5	8	18	5,5	39	10	2
PI147BCG1	PI147BCD1	Z.BLANC	140X70	140	70	17,5	5	8	18	5,5	38	10	2
PI166BCG1	PI166BCD1	Z.BLANC	160X60	160	60	17	5	8	18	5,5	44	10	2
PI167BCG1	PI167BCD1	Z.BLANC	160X70	160	70	17,5	5	8	18	5,5	43	10	2
PI168BCG1	PI168BCD1	Z.BLANC	160X80	160	80	18	6	9	21	5,8	43	10	2
PI197BCG1	PI197BCD1	Z.BLANC	190X70	190	70	18,5	5	8	18	5,8	54	10	2
PI198BCG1	PI198BCD1	Z.BLANC	190X80	190	80	20	6	9	21	5,8	53	10	2
PI228BCG1	PI228BCD1	Z.BLANC	220X80	220	80	21	6	9	21	5,8	63	10	2
PI259BCG1	PI259BCD1	Z.BLANC	250X90	250	90	23	6	9	21	6,5	72	5	2

Pl.. Paumelle picarde bouts carrés - Butée à billes

Code Sens gauche	Code Sens droit		Dim.	H	L	l	e	Ø axe	Ø noeud	Ød	E		Cat.
PI146BCGJ	PI146BCDJ	EPOXY NOIR 9005	140X60	140	60	16,5	5	8	18	5,5	39	10	4
PI147BCGJ	PI147BCDJ	EPOXY NOIR 9005	140X70	140	70	17,5	5	8	18	5,5	38	10	4
PI166BCGJ	PI166BCDJ	EPOXY NOIR 9005	160X60	160	60	17	5	8	18	5,5	44	10	4
PI167BCGJ	PI167BCDJ	EPOXY NOIR 9005	160X70	160	70	17,5	5	8	18	5,5	43	10	4
PI168BCGJ	PI168BCDJ	EPOXY NOIR 9005	160X80	160	80	18	6	9	21	5,8	43	10	4
PI197BCGJ	PI197BCDJ	EPOXY NOIR 9005	190X70	190	70	18,5	5	8	18	5,8	54	10	4
PI198BCGJ	PI198BCDJ	EPOXY NOIR 9005	190X80	190	80	20	6	9	21	5,8	53	10	4
PI228BCGJ	PI228BCDJ	EPOXY NOIR 9005	220X80	220	80	21	6	9	21	5,8	63	10	4
PI259BCGJ	PI259BCDJ	EPOXY NOIR 9005	250X90	250	90	23	6	9	21	6,5	72	5	4

Paumelles picardes réglables



Caractéristiques

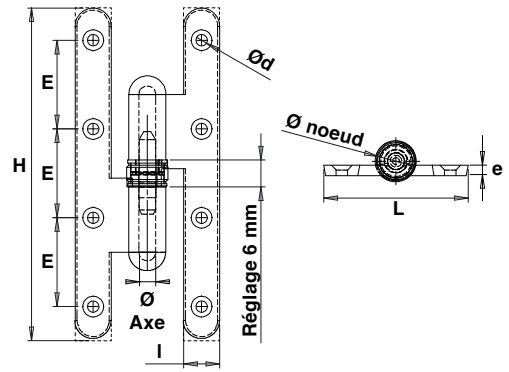
Cette paumelle reprend les caractéristiques de la paumelle picarde en y ajoutant une bague de réglage.

Cette bague permet l'ajustement de la paumelle sur 6 mm sans démontage de la porte. Le réglage de la paumelle permet une meilleure répartition du poids de l'ouvrant sur toutes les paumelles et donc une réduction de l'usure des bagues.

Cela permet aussi de réaliser un simple réglage de la porte lorsqu'il y a un affaissement de celle-ci sans devoir la dégondrer.

Variantes

- Matière : acier
- Bouts ronds ou bouts carrés
- Finitions brut, zingué blanc ou époxy



Modèle droit

PII.. Paumelle picarde bouts ronds - Réglable

Code Sens gauche	Code Sens droit		Dim.	H	L	l	e	Ø axe	Ø noeud	Ød	E		Cat.
PI167RGR0	PI167RDR0	BRUT	160X70	160	70	17,5	5	8	18	5,5	43	10	2
PI198RGR0	PI198RDR0	BRUT	190X80	190	80	20	6	9	21	5,8	53	10	2
PI167RGR1	PI167RDR1	Z.BLANC	160X70	160	70	17,5	5	8	18	5,5	43	10	2
PI198RGR1	PI198RDR1	Z.BLANC	190X80	190	80	20	6	9	21	5,8	53	10	2
PI167RGRJ	PI167RDRJ	ÉPOXY NOIR 9005	160X70	160	70	17,5	5	8	18	5,5	43	10	4
PI198RGRJ	PI198RDRJ	ÉPOXY NOIR 9005	190X80	190	80	20	6	9	21	5,8	53	10	4



Modèle droit

PII.. Paumelle picarde bouts carrés - Réglable

Code Sens gauche	Code Sens droit		Dim.	H	L	l	e	Ø axe	Ø noeud	Ød	E		Cat.
PI167CGR0	PI167CDR0	BRUT	160X70	160	70	17,5	5	8	18	5,5	43	10	2
PI198CGR0	PI198CDR0	BRUT	190X80	190	80	20	6	9	21	5,8	53	10	2
PI167CGR1	PI167CDR1	Z.BLANC	160X70	160	70	17,5	5	8	18	5,5	43	10	2
PI198CGR1	PI198CDR1	Z.BLANC	190X80	190	80	20	6	9	21	5,8	53	10	2
PI167CGRJ	PI167CDRJ	ÉPOXY NOIR 9005	160X70	160	70	17,5	5	8	18	5,5	43	10	4
PI198CGRJ	PI198CDRJ	ÉPOXY NOIR 9005	190X80	190	80	20	6	9	21	5,8	53	10	4

Paumelles picardes sécurité

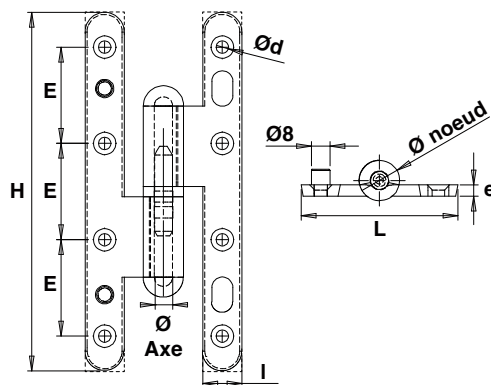


Caractéristiques

Les paumelles picardes proposent un système de sécurité se composant d'un ergot antidégondage sur la lame mâle et d'une lumière venant recevoir cet ergot sur la lame femelle. Cette lumière est de forme oblongue afin de rattraper l'usure de la bague.

Variantes

- Matière : acier
- Bouts ronds ou bouts carrés
- Droites ou coudées
- Finitions brut, zingué blanc ou époxy



Modèle droit

PI1.. Paumelle picarde bouts ronds - Bague laiton - Sécurité

Code Sens gauche	Code Sens droit		Dim.	H	L	l	e	Ø axe	Ø noeud	Ød	E	Cat.
PI167RSG0	PI167RSD0	BRUT	160X70	160	70	17,5	5	8	18	5,5	43	2
PI197RSG0	PI197RSD0	BRUT	190X70	190	70	18,5	5	8	18	5,8	54	2
PI198RSG0	PI198RSD0	BRUT	190X80	190	80	20	6	9	21	5,8	53	2
PI167RSG1	PI167RSD1	Z.BLANC	160X70	160	70	17,5	5	8	18	5,5	43	4
PI197RSG1	PI197RSD1	Z.BLANC	190X70	190	70	18,5	5	8	18	5,8	54	4
PI198RSG1	PI198RSD1	Z.BLANC	190X80	190	80	20	6	9	21	5,8	53	4
PI167RSGJ	PI167RSDJ	ÉPOXY NOIR 9005	160X70	160	70	17,5	5	8	18	5,5	43	4
PI197RSGJ	PI197RSDJ	ÉPOXY NOIR 9005	190X70	190	70	18,5	5	8	18	5,8	54	4
PI198RSGJ	PI198RSDJ	ÉPOXY NOIR 9005	190X80	190	80	20	6	9	21	5,8	53	4

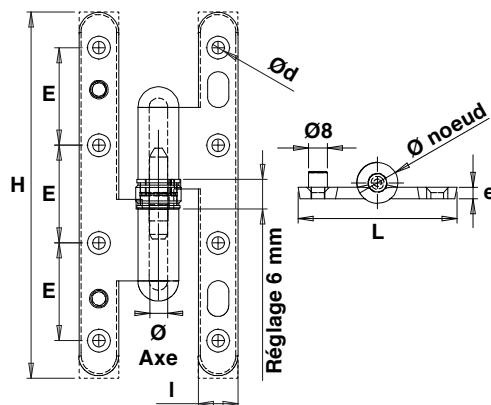


Modèle droit

PI1.. Paumelle picarde bouts carrés - Bague laiton - Sécurité

Code Sens gauche	Code Sens droit		Dim.	H	L	l	e	Ø axe	Ø noeud	Ød	E	Cat.
PI167CGS0	PI167CDS0	BRUT	160X70	160	70	17,5	5	8	18	5,5	43	2
PI197CGS0	PI197CDS0	BRUT	190X70	190	70	18,5	5	8	18	5,8	54	2
PI198CGS0	PI198CDS0	BRUT	190X80	190	80	20	6	9	21	5,8	53	2
PI167CGS1	PI167CDS1	Z.BLANC	160X70	160	70	17,5	5	8	18	5,5	43	4
PI197CGS1	PI197CDS1	Z.BLANC	190X70	190	70	18,5	5	8	18	5,8	54	4
PI198CGS1	PI198CDS1	Z.BLANC	190X80	190	80	20	6	9	21	5,8	53	4
PI167CGSJ	PI167CDSJ	ÉPOXY NOIR 9005	160X70	160	70	17,5	5	8	18	5,5	43	4
PI197CGSJ	PI197CDSJ	ÉPOXY NOIR 9005	190X70	190	70	18,5	5	8	18	5,8	54	4
PI198CGSJ	PI198CDSJ	ÉPOXY NOIR 9005	190X80	190	80	20	6	9	21	5,8	53	4

Paumelles picardes sécurité réglable



Modèle gauche

PI1.. Paumelle picarde bouts ronds - Sécurité réglable

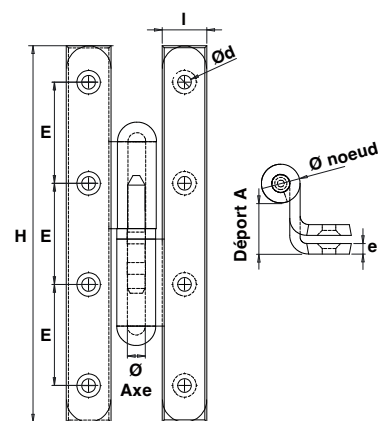
Code Sens gauche	Code Sens droit		Dim.	H	L	l	e	Ø axe	Ø noeud	Ød	E		Cat.
PI167RGSR0	PI167RDSR0	BRUT	160X70	160	70	17,5	5	8	18	5,5	43	10	2
PI168RGSR0	PI168RDSR0	BRUT	160X80	160	80	18	6	9	21	5,8	43	10	2
PI198RGSR0	PI198RDSR0	BRUT	190X80	190	80	20	6	9	21	5,8	53	10	2
PI167RGSR1	PI167RDSR1	Z.BLANC	160X70	160	70	17,5	5	8	18	5,5	43	10	4
PI168RGSR1	PI168RDSR1	Z.BLANC	160X80	160	80	18	6	9	21	5,8	43	10	4
PI198RGSR1	PI198RDSR1	Z.BLANC	190X80	190	80	20	6	9	21	5,8	53	10	4
PI167RGSRJ	PI167RDSRJ	ÉPOXY NOIR 9005	160X70	160	70	17,5	5	8	18	5,5	43	10	4
PI168RGSRJ	PI168RDSRJ	ÉPOXY NOIR 9005	160X80	160	80	18	6	9	21	5,8	43	10	4
PI198RGSRJ	PI198RDSRJ	ÉPOXY NOIR 9005	190X80	190	80	20	6	9	21	5,8	53	10	4



Modèle droit

PI1.. Paumelle picarde bouts carrés - Sécurité réglable

Code Sens gauche	Code Sens droit		Dim.	H	L	l	e	Ø axe	Ø noeud	Ød	E		Cat.
PI167CGSR0	PI167CDSR0	BRUT	160X70	160	70	17,5	5	8	18	5,5	43	10	2
PI168CGSR0	PI168CDSR0	BRUT	160X80	160	80	18	6	9	21	5,8	43	10	2
PI198CGSR0	PI198CDSR0	BRUT	190X80	190	80	20	6	9	21	5,8	53	10	2
PI167CGSR1	PI167CDSR1	Z.BLANC	160X70	160	70	17,5	5	8	18	5,5	43	10	4
PI168CGSR1	PI168CDSR1	Z.BLANC	160X80	160	80	18	6	9	21	5,8	43	10	4
PI198CGSR1	PI198CDSR1	Z.BLANC	190X80	190	80	20	6	9	21	5,8	53	10	4
PI167CGSRJ	PI167CDSRJ	ÉPOXY NOIR 9005	160X70	160	70	17,5	5	8	18	5,5	43	10	4
PI168CGSRJ	PI168CDSRJ	ÉPOXY NOIR 9005	160X80	160	80	18	6	9	21	5,8	43	10	4
PI198CGSRJ	PI198CDSRJ	ÉPOXY NOIR 9005	190X80	190	80	20	6	9	21	5,8	53	10	4



PI.. Paumelle picarde coudée bouts ronds - Bague laiton

Code Sens gauche	Code Sens droit		Dim.	H	l	Déport A	e	Ø axe	Ø noeud	Ød	E		Cat.
PI1681RG0	PI1681RD0	BRUT	160X80X100	160	19	13,5	4,5	7,5	16,5	5,8	43	10	2
PI1981RG0	PI1981RD0	BRUT	190X80X100	190	19	13,5	4,5	7,5	16,5	5,8	52	10	2
PI1681RG1	PI1681RD1	Z.BLANC	160X80X100	160	19	13,5	4,5	7,5	16,5	5,8	43	10	2
PI1981RG1	PI1981RD1	Z.BLANC	190X80X100	190	19	13,5	4,5	7,5	16,5	5,8	52	10	2
PI3282PGJ	PI3269PDJ	EPOXY NOIR 9005	160X80X100	160	19	13,5	4,5	7,5	16,5	5,8	43	10	4
PI1981RGJ	PI1981RDJ	EPOXY NOIR 9005	190X80X100	190	19	13,5	4,5	7,5	16,5	5,8	52	10	4

PII.. Paumelle picarde coudée bouts carrés - Bague laiton

Code Sens gauche	Code Sens droit		Dim.	H	l	Déport A	e	Ø axe	Ø noeud	Ød	E		Cat.
PI1681CG0	PI1681CD0	BRUT	160X80X100	160	19	13,5	4,5	7,5	16,5	5,8	43	10	2
PI1981CG0	PI1981CD0	BRUT	190X80X100	190	19	13,5	4,5	7,5	16,5	5,8	52	10	2
PI1681CG1	PI1681CD1	Z.BLANC	160X80X100	160	19	13,5	4,5	7,5	16,5	5,8	43	10	2
PI1981CG1	PI1981CD1	Z.BLANC	190X80X100	190	19	13,5	4,5	7,5	16,5	5,8	52	10	2
PI1681CGJ	PI1681CDJ	EPOXY NOIR 9005	160X80X100	160	19	13,5	4,5	7,5	16,5	5,8	43	10	4
PI1981CGJ	PI1981CDJ	EPOXY NOIR 9005	190X80X100	190	19	13,5	4,5	7,5	16,5	5,8	52	10	4

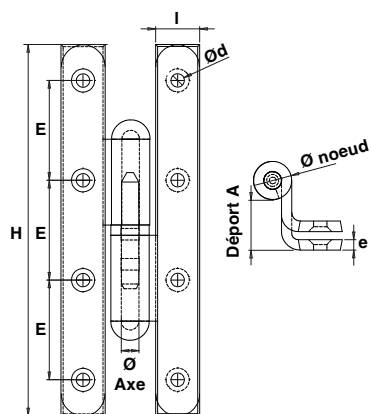


Modèle gauche



Modèle droit

Paumelles picardes coudées



Modèle gauche

PI1981BC.. Paumelle picarde coudée bouts carrés - Butée à billes

Code Sens gauche	Code Sens droit		Dim.	H	l	Déport A	e	Ø axe	Ø noeud	Ød	E		Cat.
PI1981BCG0	PI1981BCD0	BRUT	190X80X100	190	19	13,5	4,5	7,5	16,5	5,8	52		2
PI1981BCG1	PI1981BCD1	Z.BLANC	190X80X100	190	19	13,5	4,5	7,5	16,5	5,8	52		2
PI1981BCGJ	PI1981BCDJ	EPOXY NOIR 9005	190X80X100	190	19	13,5	4,5	7,5	16,5	5,8	52		4



Modèle droit

PI1681C.. Paumelle picarde coudée bouts carrés - Bague laiton - Sécurité

Code Sens gauche	Code Sens droit		Dim.	H	l	Déport A	e	Ø axe	Ø noeud	Ød	E		Cat.
PI1681CGS0	PI1681CDS0	BRUT	160X80X100	160	19	13,5	4,5	7,5	16,5	5,8	43		2
PI1681CGS1	PI1681CDS1	Z.BLANC	160X80X100	160	19	13,5	4,5	7,5	16,5	5,8	43		4
PI1681CGSJ	PI1681CDSJ	EPOXY NOIR 9005	160X80X100	160	19	13,5	4,5	7,5	16,5	5,8	43		4



Modèle droit

PI1681C.. Paumelle picarde coudée bouts carrés - Sécurité réglable

Code Sens gauche	Code Sens droit		Dim.	H	l	Déport A	e	Ø axe	Ø noeud	Ød	E		Cat.
PI1681CGR0	PI1681CDR0	BRUT	160X80X100	160	19	13,5	4,5	7,5	16,5	5,8	43		2
PI1681CGR1	PI1681CDR1	Z.BLANC	160X80X100	160	19	13,5	4,5	7,5	16,5	5,8	43		2
PI1681CGRJ	PI1681CDRJ	EPOXY NOIR 9005	160X80X100	160	19	13,5	4,5	7,5	16,5	5,8	43		4



FAURE & FILS®

Paumelles picardes rustiques



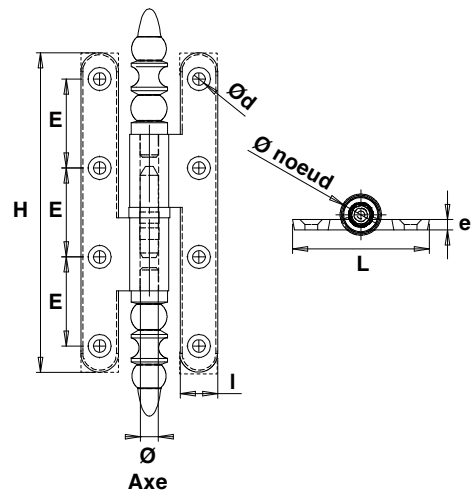
Caractéristiques

Paumelles picardes équipées de vases à l'extrémité de leurs nœuds.

Variantes

- Matière : acier
- Bouts ronds ou bouts carrés
- Finitions brut, zingué blanc ou époxy

Paumelles picardes rustiques



Modèle droit

PI.. Paumelle picarde rustique bouts ronds - Bague laiton

Code Sens gauche	Code Sens droit		Dim.	H	L	l	e	Ø axe	Ø noeud	Ø d	E		Cat.
PI146RG30	PI146RD30	BRUT	140X60	140	60	16,5	5	8	18	5,5	39	10	2
PI147RG30	PI147RD30	BRUT	140X70	140	70	17,5	5	8	18	5,5	38	10	2
PI166RG30	PI166RD30	BRUT	160X60	160	60	17	5	8	18	5,5	44	10	2
PI168RG30	PI168RD30	BRUT	160X80	160	80	18	6	9	21	5,8	43	10	2
PI197RG30	PI197RD30	BRUT	190X70	190	70	18,5	5	8	18	5,8	54	10	2
PI198RG30	PI198RD30	BRUT	190X80	190	80	20	6	9	21	5,8	53	10	2
PI259RG30	PI259RD30	BRUT	250X90	250	90	23	6	9	21	6,5	72	10	2
PI146RG3J	PI146RD3J	ÉPOXY NOIR 9005	140X60	140	60	16,5	5	8	18	5,5	39	10	4
PI147RG3J	PI147RD3J	ÉPOXY NOIR 9005	140X70	140	70	17,5	5	8	18	5,5	38	10	4
PI166RG3J	PI166RD3J	ÉPOXY NOIR 9005	160X60	160	60	17	5	8	18	5,5	44	10	4
PI168RG3J	PI168RD3J	ÉPOXY NOIR 9005	160X80	160	80	18	6	9	21	5,8	43	10	4
PI197RG3J	PI197RD3J	ÉPOXY NOIR 9005	190X70	190	70	18,5	5	8	18	5,8	54	10	4
PI198RG3J	PI198RD3J	ÉPOXY NOIR 9005	190X80	190	80	20	6	9	21	5,8	53	10	4
PI259RG3J	PI259RD3J	ÉPOXY NOIR 9005	250X90	250	90	23	6	9	21	6,5	72	10	4



Modèle droit

PI.. Paumelle picarde rustique bouts carrés - Bague laiton

Code Sens gauche	Code Sens droit		Dim.	H	L	l	e	Ø axe	Ø noeud	Ø d	E		Cat.
PI146CG30	PI146CD30	BRUT	140X60	140	60	16,5	5	8	18	5,5	39	10	4
PI147CG30	PI147CD30	BRUT	140X70	140	70	17,5	5	8	18	5,5	38	10	4
PI166CG30	PI166CD30	BRUT	160X60	160	60	17	5	8	18	5,5	44	10	4
PI168CG30	PI168CD30	BRUT	160X80	160	80	18	6	9	21	5,8	43	10	4
PI197CG30	PI197CD30	BRUT	190X70	190	70	18,5	5	8	18	5,8	54	10	4
PI198CG30	PI198CD30	BRUT	190X80	190	80	20	6	9	21	5,8	53	10	4
PI259CG30	PI259CD30	BRUT	250X90	250	90	23	6	9	21	6,5	72	5	4
PI146CG3J	PI146CD3J	ÉPOXY NOIR 9005	140X60	140	60	16,5	5	8	18	5,5	39	10	4
PI147CG3J	PI147CD3J	ÉPOXY NOIR 9005	140X70	140	70	17,5	5	8	18	5,5	38	10	4
PI166CG3J	PI166CD3J	ÉPOXY NOIR 9005	160X60	160	60	17	5	8	18	5,5	44	10	4
PI168CG3J	PI168CD3J	ÉPOXY NOIR 9005	160X80	160	80	18	6	9	21	5,8	43	10	4
PI197CG3J	PI197CD3J	ÉPOXY NOIR 9005	190X70	190	70	18,5	5	8	18	5,8	54	10	4
PI198CG3J	PI198CD3J	ÉPOXY NOIR 9005	190X80	190	80	20	6	9	21	5,8	53	10	4
PI259CG3J	PI259CD3J	ÉPOXY NOIR 9005	250X90	250	90	23	6	9	21	6,5	72	5	4



FAURE & FILS®

Paumelles FF renforcées



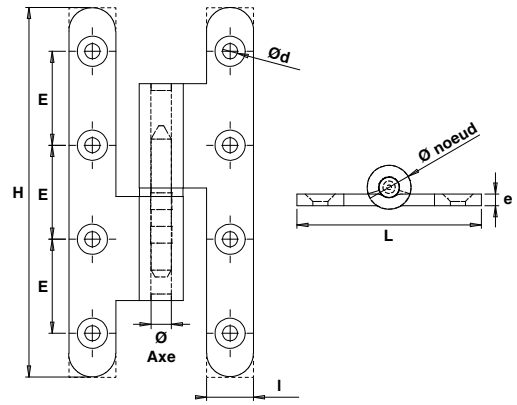
Caractéristiques

Paumelles à forte capacité de charge réalisées par roulage de feillard de première qualité.

Variantes

- Matière : acier ou inox
- Bouts ronds ou bouts carrés
- Nœuds ronds ou nœuds arasés
- Finitions brut, zingué blanc ou époxy
- Montage avec turlupets rustiques
- 2 ou 3 lames
- Droites ou coudées
- Grand écartement

Paumelles FF renforcées - Nœud rond



Modèle droit



Modèle droit



Modèle droit

FRL.. Paumelle FF renforcée bouts ronds - Bague laiton

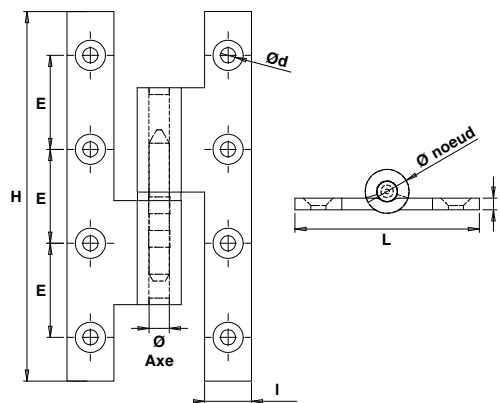
Code Sens gauche	Code Sens droit		Dim.	H	L	l	e	Ø axe	Ø nœud	Ød	E		Cat.
FR1105RG0	FR1105RD0	BRUT	110X50	110	50	14	3,5	6	13	4,5	28	20	2
FR11055RG0	FR11055RD0	BRUT	110X55	110	55	14	3,5	6	13	4,5	28	20	2
FR1106RG0	FR1106RD0	BRUT	110X60	110	60	14	3,5	6,5	13,5	4,5	28	20	2
FR14055RG0	FR14055RD0	BRUT	140X55	140	55	15	3,5	6,5	13,5	4,5	38	10	2
FR1406RG0	FR1406RD0	BRUT	140X60	140	60	15	3,5	6,5	13,5	4,5	38	10	2
FR1407RG0	FR1407RD0	BRUT	140X70	140	70	16	4	7,5	15	5,5	38	10	2
FR1606RG0	FR1606RD0	BRUT	160X60	160	60	16	4	7,5	15	5,5	43	10	2
FR1607RG0	FR1607RD0	BRUT	160X70	160	70	17	4	7,5	15	5,5	43	10	2
FR19065RG0	FR19065RD0	BRUT	190X65	190	65	17	4	7,5	15	5,5	52	10	2
FR1907RG0	FR1907RD0	BRUT	190X70	190	70	18	4	7,5	15	5,5	52	10	2
FR19080RG0	FR19080RD0	BRUT	190X80	190	80	19	4	7,5	15	5,5	52	10	2

FRL.. Paumelle FF renforcée bouts ronds - Bague laiton

Code Sens gauche	Code Sens droit		Dim.	H	L	l	e	Ø axe	Ø nœud	Ød	E		Cat.
FR1105RG1	FR1105RD1	Z.BLANC	110X50	110	50	14	3,5	6	13	4,5	28	20	2
FR11055RG1	FR11055RD1	Z.BLANC	110X55	110	55	14	3,5	6	13	4,5	28	20	2
FR1106RG1	FR1106RD1	Z.BLANC	110X60	110	60	14	3,5	6,5	13,5	4,5	28	20	2
FR14055RG1	FR14055RD1	Z.BLANC	140X55	140	55	15	3,5	6,5	13,5	4,5	38	10	2
FR1406RG1	FR1406RD1	Z.BLANC	140X60	140	60	15	3,5	6,5	13,5	4,5	38	10	2
FR1407RG1	FR1407RD1	Z.BLANC	140X70	140	70	16	4	7,5	15	5,5	38	10	2
FR1606RG1	FR1606RD1	Z.BLANC	160X60	160	60	16	4	7,5	15	5,5	43	10	2
FR1607RG1	FR1607RD1	Z.BLANC	160X70	160	70	17	4	7,5	15	5,5	43	10	2
FR19065RG1	FR19065RD1	Z.BLANC	190X65	190	65	17	4	7,5	15	5,5	52	10	2
FR1907RG1	FR1907RD1	Z.BLANC	190X70	190	70	18	4	7,5	15	5,5	52	10	2
FR19080RG1	FR19080RD1	Z.BLANC	190X80	190	80	19	4	7,5	15	5,5	52	10	2

FRL.. Paumelle FF renforcée bouts ronds - Bague laiton

Code Sens gauche	Code Sens droit		Dim.	H	L	l	e	Ø axe	Ø nœud	Ød	E		Cat.
FR1105RGJ	FR1105RDJ	EPOXY NOIR 9005	110X50	110	50	14	3,5	6	13	4,5	28	20	4
FR11055RGJ	FR11055RDJ	EPOXY NOIR 9005	110X55	110	55	14	3,5	6	13	4,5	28	20	4
FR1106RGJ	FR1106RDJ	EPOXY NOIR 9005	110X60	110	60	14	3,5	6,5	13,5	4,5	28	20	4
FR14055RGJ	FR14055RDJ	EPOXY NOIR 9005	140X55	140	55	15	3,5	6,5	13,5	4,5	38	10	4
FR1406RGJ	FR1406RDJ	EPOXY NOIR 9005	140X60	140	60	15	3,5	6,5	13,5	4,5	38	10	4
FR1407RGJ	FR1407RDJ	EPOXY NOIR 9005	140X70	140	70	16	4	7,5	15	5,5	38	10	4
FR1606RGJ	FR1606RDJ	EPOXY NOIR 9005	160X60	160	60	16	4	7,5	15	5,5	43	10	4
FR1607RGJ	FR1607RDJ	EPOXY NOIR 9005	160X70	160	70	17	4	7,5	15	5,5	43	10	4
FR19065RGJ	FR19065RDJ	EPOXY NOIR 9005	190X65	190	65	17	4	7,5	15	5,5	52	10	4
FR1907RGJ	FR1907RDJ	EPOXY NOIR 9005	190X70	190	70	18	4	7,5	15	5,5	52	10	4
FR19080RGJ	FR19080RDJ	EPOXY NOIR 9005	190X80	190	80	19	4	7,5	15	5,5	52	10	4



Modèle droit



Modèle droit



Modèle droit

FR.. Paumelle FF renforcée bouts carrés - Bague laiton

Code Sens gauche	Code Sens droit		Dim.	H	L	l	e	Ø axe	Ø noeud	Ød	E		Cat.
FR0805CG0	FR0805CD0	BRUT	80X45	80	45	11,5	2,8	5,8	11,5	4,5	23	20	2
FR1105CG0	FR1105CD0	BRUT	110X50	110	50	14	3,5	6	13	4,5	28	20	2
FR11055CG0	FR11055CD0	BRUT	110X55	110	55	14	3,5	6	13	4,5	28	20	2
FR1106CG0	FR1106CD0	BRUT	110X60	110	60	14	3,5	6,5	13,5	4,5	28	20	2
FR14055CG0	FR14055CD0	BRUT	140X55	140	55	15	3,5	6,5	13,5	4,5	38	10	2
FR1406CG0	FR1406CD0	BRUT	140X60	140	60	15	3,5	6,5	13,5	4,5	38	10	2
FR1407CG0	FR1407CD0	BRUT	140X70	140	70	16	4	7,5	15	5,5	38	10	2
FR1606CG0	FR1606CD0	BRUT	160X60	160	60	16	4	7,5	15	5,5	43	10	2
FR1607CG0	FR1607CD0	BRUT	160X70	160	70	17	4	7,5	15	5,5	43	10	2
FR19065CG0	FR19065CD0	BRUT	190X65	190	65	17	4	7,5	15	5,5	52	10	2
FR1907CG0	FR1907CD0	BRUT	190X70	190	70	18	4	7,5	15	5,5	52	10	2
FR1908CG0	FR1908CD0	BRUT	190X80	190	80	19	4	7,5	15	5,5	52	10	2

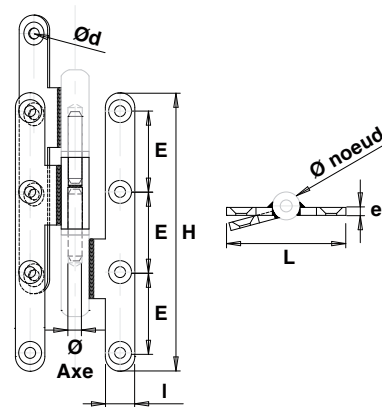
FR.. Paumelle FF renforcée bouts carrés - Bague laiton

Code Sens gauche	Code Sens droit		Dim.	H	L	l	e	Ø axe	Ø noeud	Ød	E		Cat.
FR0804CG1	FR0804CD1	Z.BLANC	80X45	80	45	11,5	2,8	5,8	11,5	4,5	23	20	2
FR1105CG1	FR1105CD1	Z.BLANC	110X50	110	50	14	3,5	6	13	4,5	28	20	2
FR11055CG1	FR11055CD1	Z.BLANC	110X55	110	55	14	3,5	6	13	4,5	28	20	2
FR1106CG1	FR1106CD1	Z.BLANC	110X60	110	60	14	3,5	6,5	13,5	4,5	28	20	2
FR14055CG1	FR14055CD1	Z.BLANC	140X55	140	55	15	3,5	6,5	13,5	4,5	38	10	2
FR1406CG1	FR1406CD1	Z.BLANC	140X60	140	60	15	3,5	6,5	13,5	4,5	38	10	2
FR1407CG1	FR1407CD1	Z.BLANC	140X70	140	70	16	4	7,5	15	5,5	38	10	2
FR1606CG1	FR1606CD1	Z.BLANC	160X60	160	60	16	4	7,5	15	5,5	43	10	2
FR1607CG1	FR1607CD1	Z.BLANC	160X70	160	70	17	4	7,5	15	5,5	43	10	2
FR19065CG1	FR19065CD1	Z.BLANC	190X65	190	65	17	4	7,5	15	5,5	52	10	2
FR1907CG1	FR1907CD1	Z.BLANC	190X70	190	70	18	4	7,5	15	5,5	52	10	2
FR1908CG1	FR1908CD1	Z.BLANC	190X80	190	80	19	4	7,5	15	5,5	52	10	2

FR.. Paumelle FF renforcée bouts carrés - Bague laiton

Code Sens gauche	Code Sens droit		Dim.	H	L	l	e	Ø axe	Ø noeud	Ød	E		Cat.
FR0804CGJ	FR0804CDJ	EPOXY NOIR 9005	80X45	80	45	11,5	2,8	5,8	11,5	4,5	23	20	4
FR1105CGJ	FR1105CDJ	EPOXY NOIR 9005	110X50	110	50	14	3,5	6	13	4,5	28	20	4
FR11055CGJ	FR11055CDJ	EPOXY NOIR 9005	110X55	110	55	14	3,5	6	13	4,5	28	20	4
FR1106CGJ	FR1106CDJ	EPOXY NOIR 9005	110X60	110	60	14	3,5	6,5	13,5	4,5	28	20	4
FR14055CGJ	FR14055CDJ	EPOXY NOIR 9005	140X55	140	55	15	3,5	6,5	13,5	4,5	38	10	4
FR1406CGJ	FR1406CDJ	EPOXY NOIR 9005	140X60	140	60	15	3,5	6,5	13,5	4,5	38	10	4
FR1407CGJ	FR1407CDJ	EPOXY NOIR 9005	140X70	140	70	16	4	7,5	15	5,5	38	10	4
FR1606CGJ	FR1606CDJ	EPOXY NOIR 9005	160X60	160	60	16	4	7,5	15	5,5	43	10	4
FR1607CGJ	FR1607CDJ	EPOXY NOIR 9005	160X70	160	70	17	4	7,5	15	5,5	43	10	4
FR19065CGJ	FR19065CDJ	EPOXY NOIR 9005	190X65	190	65	17	4	7,5	15	5,5	52	10	4
FR1907CGJ	FR1907CDJ	EPOXY NOIR 9005	190X70	190	70	18	4	7,5	15	5,5	52	10	4
FR1908CGJ	FR1908CDJ	EPOXY NOIR 9005	190X80	190	80	19	4	7,5	15	5,5	52	10	4

Paumelles FF renforcées 3 lames - Nœud rond



FF31.. Paumelle FF renforcée 3 lames bouts ronds - Bague laiton

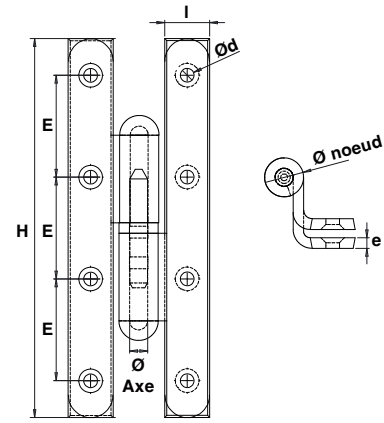
Code Sens gauche	Code Sens droit		Dim.	H	L	l	e	Ø axe	Ø noeud	Ød	E		Cat.
FF31105RG0	FF31105RD0	BRUT	110X55	110	55	14	3,5	6	13	4,5	28	10	2
FF3146RG0	FF3146RD0	BRUT	140X60	140	60	15	3,5	6,5	13,5	4,5	38	10	2
FF31407RG0	FF31407RD0	BRUT	140X70	140	70	15	4	7,5	15	5,5	38	10	2
FF31105RG1	FF31105RD1	Z.BLANC	110X55	110	55	14	3,5	6	13	4,5	28	10	2
FF31406RG1	FF31406RD1	Z.BLANC	140X60	140	60	15	3,5	6,5	13,5	4,5	38	10	2
FF31407RG1	FF31407RD1	Z.BLANC	140X70	140	70	15	4	7,5	15	5,5	38	10	2

FF31.. Paumelle FF renforcée 3 lames bouts carrés - Bague laiton

Code Sens gauche	Code Sens droit		Dim.	H	L	l	e	Ø axe	Ø noeud	Ød	E		Cat.
FF31105CG0	FF31105CD0	BRUT	110X55	110	55	14	3,5	6	13	4,5	28	10	2
FF31406CG0	FF31406CD0	BRUT	140X60	140	60	15	3,5	6,5	13,5	4,5	38	10	2
FF31407CG0	FF31407CD0	BRUT	140X70	140	70	15	4	7,5	15	5,5	38	10	2
FF31105CG1	FF31105CD1	Z.BLANC	110X55	110	55	14	3,5	6	13	4,5	28	10	2
FF31406CG1	FF31406CD1	Z.BLANC	140X60	140	60	15	3,5	6,5	13,5	4,5	38	10	2
FF31407CG1	FF31407CD1	Z.BLANC	140X70	140	70	15	4	7,5	15	5,5	38	10	2

FF31406R.. Paumelle FF renforcée 3 lames bouts ronds - Bague laiton - Vase 3

Code Sens gauche	Code Sens droit		Dim.	H	L	l	e	Ø axe	Ø noeud	Ød	E		Cat.
FF31406RG0	FF31406RD0	BRUT	140X60	140	60	15	3,5	6,5	13,5	4,5	38	10	2
FF31406RGJ	FF31406RDJ	ÉPOXY NOIR 5005	140X60	140	60	15	3,5	6,5	13,5	4,5	38	10	4



Modèle droit

FFC1..

Paumelle FF renforcée coudée bouts ronds - Bague laiton

Code Sens gauche	Code Sens droit		Dim.	H	l	e	Ø axe	Ø noeud	Ød	E		Cat.
FFC1609RG0	FFC1609RD0	BRUT	160X80X95	160	16	4	7,5	15	5,3	43	10	2
FFC1610RG0	FFC1610RD0	BRUT	160X80X100	160	18	4	7,5	15	5,3	43	10	2
FFC1909RG0	FFC1909RD0	BRUT	190X80X95	190	16	4	7,5	15	5,3	52	10	2
FFC1910RG0	FFC1910RD0	BRUT	190X80X100	190	18	4	7,5	15	5,3	52	10	2
FFC1609RG1	FFC1609RD1	Z.BLANC	160X80X95	160	16	4	7,5	15	5,3	43	10	2
FFC1610RG1	FFC1610RD1	Z.BLANC	160X80X100	160	18	4	7,5	15	5,3	43	10	2
FFC1909RG1	FFC1909RD1	Z.BLANC	190X80X95	190	16	4	7,5	15	5,3	52	10	2
FFC1910RG1	FFC1910RD1	Z.BLANC	190X80X100	190	18	4	7,5	15	5,3	52	10	2
FFC1609RGJ	FFC1609RDJ	ÉPOXY NOIR 9005	160X80X95	160	16	4	7,5	15	5,3	43	10	4
FFC1610RGJ	FFC1610RDJ	ÉPOXY NOIR 9005	160X80X100	160	18	4	7,5	15	5,3	43	10	4
FFC1909RGJ	FFC1909RDJ	ÉPOXY NOIR 9005	190X80X95	190	16	4	7,5	15	5,3	52	10	4
FFC1910RGJ	FFC1910RDJ	ÉPOXY NOIR 9005	190X80X100	190	18	4	7,5	15	5,3	52	10	4

FFC1..

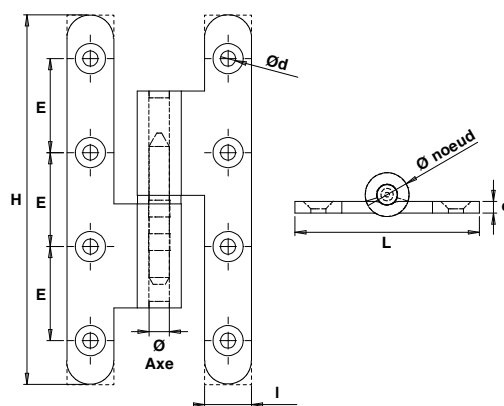
Paumelle FF renforcée coudée bouts carrés - Bague laiton

Code Sens gauche	Code Sens droit		Dim.	H	l	e	Ø axe	Ø noeud	Ød	E		Cat.
FFC1609CG0	FFC1609CD0	BRUT	160X80X95	160	16	4	7,5	15	5,3	43	10	2
FFC1610CG0	FFC1610CD0	BRUT	160X80X100	160	18	4	7,5	15	5,3	43	10	2
FFC1910CG0	FFC1910CD0	BRUT	190X80X100	190	18	4	7,5	15	5,3	52	10	2
FFC1609CG1	FFC1609CD1	Z.BLANC	160X80X95	160	16	4	7,5	15	5,3	43	10	2
FFC1610CG1	FFC1610CD1	Z.BLANC	160X80X100	160	18	4	7,5	15	5,3	43	10	2
FFC1910CG1	FFC1910CD1	Z.BLANC	190X80X100	190	18	4	7,5	15	5,3	52	10	2
FFC1609CGJ	FFC1609CDJ	ÉPOXY NOIR 9005	160X80X95	160	16	4	7,5	15	5,3	43	10	2
FFC1610CGJ	FFC1610CDJ	ÉPOXY NOIR 9005	160X80X100	190	18	4	7,5	15	5,3	43	10	4
FFC1910CGJ	FFC1910CDJ	ÉPOXY NOIR 9005	190X80X100	160	18	4	7,5	15	5,3	52	10	2



Modèle droit

Paumelles FF renforcées - Nœud arasé



Modèle droit

FFL. Paumelle FF renforcée bouts ronds - Bague laiton

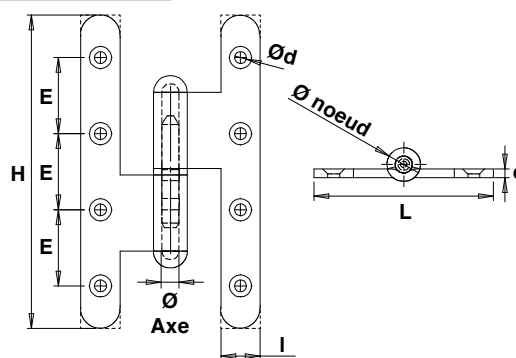
Code Sens gauche	Code Sens droit		Dim.	H	L	l	e	Ø axe	Ø noeud	Ød	E		Cat.
FF1105RG0	FF1105RD0	BRUT	110X55	110	55	14	3,5	6	13	4,5	28	20	4
FF1405RG0	FF1405RD0	BRUT	140X55	140	55	15	3,5	6,5	13,5	4,5	38	10	4
FF1406RG0	FF1406RD0	BRUT	140X60	140	60	15	3,5	6,5	13,5	4,5	38	10	4
FF1105RG1	FF1105RD1	Z.BLANC	110X55	110	55	14	3,5	6	13	4,5	28	20	2
FF1405RG1	FF1405RD1	Z.BLANC	140X55	140	55	15	3,5	6,5	13,5	4,5	38	10	4
FF1406RG1	FF1406RD1	Z.BLANC	140X60	140	60	15	3,5	6,5	13,5	4,5	38	10	4
FF1105RGJ	FF1105RDJ	EPOXY NOIR 9005	110X55	110	55	14	3,5	6	13	4,5	28	20	4
FF1405RGJ	FF1405RDJ	EPOXY NOIR 9005	140X55	140	55	15	3,5	6,5	13,5	4,5	38	10	4
FF1406RGJ	FF1406RDJ	EPOXY NOIR 9005	140X60	140	60	15	3,5	6,5	13,5	4,5	38	10	4



Modèle droit

FFL. Paumelle FF renforcée bouts carrés - Bague laiton

Code Sens gauche	Code Sens droit		Dim.	H	L	l	e	Ø axe	Ø noeud	Ød	E		Cat.
FF1105CG0	FF1105CD0	BRUT	110X55	110	55	14	3,5	6	13	4,5	28	20	4
FF1405CG0	FF1405CD0	BRUT	140X55	140	55	15	3,5	6,5	13,5	4,5	38	10	4
FF1406CG0	FF1406CD0	BRUT	140X60	140	60	15	3,5	6,5	13,5	4,5	38	10	4
FF1105CG1	FF1105CD1	Z.BLANC	110X55	110	55	14	3,5	6	13	4,5	28	20	2
FF1405CG1	FF1405CD1	Z.BLANC	140X55	140	55	15	3,5	6,5	13,5	4,5	38	10	4
FF1406CG1	FF1406CD1	Z.BLANC	140X60	140	60	15	3,5	6,5	13,5	4,5	38	10	2
FF1105CGJ	FF1105CDJ	EPOXY NOIR 9005	110X55	110	55	14	3,5	6	13	4,5	28	20	4
FF1405CGJ	FF1405CDJ	EPOXY NOIR 9005	140X55	140	55	15	3,5	6,5	13,5	4,5	38	10	4
FF1406CGJ	FF1406CDJ	EPOXY NOIR 9005	140X60	140	60	15	3,5	6,5	13,5	4,5	38	10	4



FFG1..

Paumelle FF renforcée grand écartement bouts ronds - Bague laiton



Modèle droit

Code Sens gauche	Code Sens droit		Dim.	H	L	l	e	Ø axe	Ø noeud	Ø d	E		Cat.
FFG1408RG0	FFG1408RD0	BRUT	140X80	140	80	17,5	4	7,5	15	5,3	34	10	2
FFG1410RG0	FFG1410RD0	BRUT	140X100	140	100	19	4	7,5	15	5,3	35	10	2
FFG1608RG0	FFG1608RD0	BRUT	160X80	160	80	17	4	7,5	15	5,3	43	10	2
FFG1609RG0	FFG1609RD0	BRUT	160X90	160	90	18	4	7,5	15	5,3	43	10	2
FFG1610RG0	FFG1610RD0	BRUT	160X100	160	100	19	4	7,5	15	5,3	43	10	2
FFG1909RG0	FFG1909RD0	BRUT	190X90	190	90	19	4	7,5	15	5,3	52	10	2
FFG1910RG0	FFG1910RD0	BRUT	190X100	190	100	19	4	7,5	15	5,3	52	10	2
FFG1408RG1	FFG1408RD1	Z.BLANC	140X80	140	80	17,5	4	7,5	15	5,3	34	10	2
FFG1410RG1	FFG1410RD1	Z.BLANC	140X100	140	100	19	4	7,5	15	5,3	35	10	2
FFG1608RG1	FFG1608RD1	Z.BLANC	160X80	160	80	17	4	7,5	15	5,3	43	10	2
FFG1609RG1	FFG1609RD1	Z.BLANC	160X90	160	90	18	4	7,5	15	5,3	43	10	2
FFG1610RG1	FFG1610RD1	Z.BLANC	160X100	160	100	19	4	7,5	15	5,3	43	10	2
FFG1909RG1	FFG1909RD1	Z.BLANC	190X90	190	90	19	4	7,5	15	5,3	52	10	2
FFG1910RG1	FFG1910RD1	Z.BLANC	190X100	190	100	19	4	7,5	15	5,3	52	10	2
FFG1408RGJ	FFG1408RDJ	ÉPOXY NOIR 9005	140X80	140	80	17,5	4	7,5	15	5,3	34	10	4
FFG1410RGJ	FFG1410RDJ	ÉPOXY NOIR 9005	140X100	140	100	19	4	7,5	15	5,3	35	10	4
FFG1608RGJ	FFG1608RDJ	ÉPOXY NOIR 9005	160X80	160	80	17	4	7,5	15	5,3	43	10	4
FFG1609RGJ	FFG1609RDJ	ÉPOXY NOIR 9005	160X90	160	90	18	4	7,5	15	5,3	43	10	4
FFG1610RGJ	FFG1610RDJ	ÉPOXY NOIR 9005	160X100	160	100	19	4	7,5	15	5,3	43	10	4
FFG1909RGJ	FFG1909RDJ	ÉPOXY NOIR 9005	190X90	190	90	19	4	7,5	15	5,3	52	10	4
FFG1910RGJ	FFG1910RDJ	ÉPOXY NOIR 9005	190X100	190	100	19	4	7,5	15	5,3	52	10	4

FFG1..

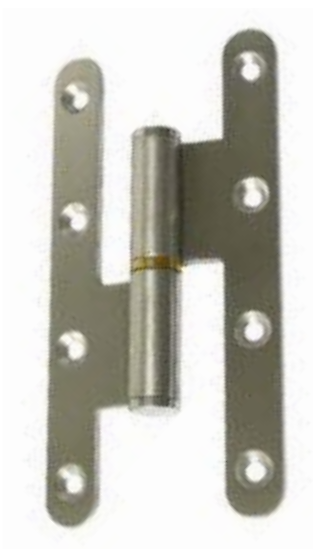
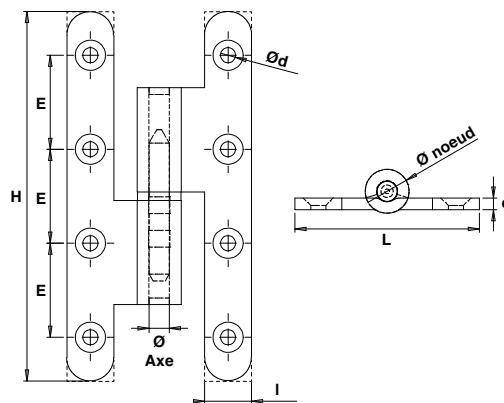
Paumelle FF renforcée grand écartement bouts carrés - Bague laiton



Modèle droit

Code Sens gauche	Code Sens droit		Dim.	H	L	l	e	Ø axe	Ø noeud	Ø d	E		Cat.
FFG1408CG0	FFG1408CD0	BRUT	140X80	140	80	17,5	4	7,5	15	5,3	34	10	2
FFG1410CG0	FFG1410CD0	BRUT	140X100	140	100	19	4	7,5	15	5,3	35	10	2
FFG1608CG0	FFG1608CD0	BRUT	160X80	160	80	17	4	7,5	15	5,3	43	10	2
FFG1609CG0	FFG1609CD0	BRUT	160X90	160	90	18	4	7,5	15	5,3	43	10	2
FFG1610CG0	FFG1610CD0	BRUT	160X100	160	100	19	4	7,5	15	5,3	43	10	2
FFG1909CG0	FFG1909CD0	BRUT	190X90	190	90	19	4	7,5	15	5,3	52	10	2
FFG1910CG0	FFG1910CD0	BRUT	190X100	190	100	19	4	7,5	15	5,3	52	10	2
FFG1408CG1	FFG1408CD1	Z.BLANC	140X80	140	80	17,5	4	7,5	15	5,3	34	10	2
FFG1410CG1	FFG1410CD1	Z.BLANC	140X100	140	100	19	4	7,5	15	5,3	35	10	2
FFG1608CG1	FFG1608CD1	Z.BLANC	160X80	160	80	17	4	7,5	15	5,3	43	10	2
FFG1609CG1	FFG1609CD1	Z.BLANC	160X90	160	90	18	4	7,5	15	5,3	43	10	2
FFG1610CG1	FFG1610CD1	Z.BLANC	160X100	160	100	19	4	7,5	15	5,3	43	10	2
FFG1909CG1	FFG1909CD1	Z.BLANC	190X90	190	90	19	4	7,5	15	5,3	52	10	2
FFG1910CG1	FFG1910CD1	Z.BLANC	190X100	190	100	19	4	7,5	15	5,3	52	10	2
FFG1408CGJ	FFG1408CDJ	ÉPOXY NOIR 9005	140X80	140	80	17,5	4	7,5	15	5,3	34	10	4
FFG1410CGJ	FFG1410CDJ	ÉPOXY NOIR 9005	140X100	140	100	19	4	7,5	15	5,3	35	10	4
FFG1608CGJ	FFG1608CDJ	ÉPOXY NOIR 9005	160X80	160	80	17	4	7,5	15	5,3	43	10	4
FFG1609CGJ	FFG1609CDJ	ÉPOXY NOIR 9005	160X90	160	90	18	4	7,5	15	5,3	43	10	4
FFG1610CGJ	FFG1610CDJ	ÉPOXY NOIR 9005	160X100	160	100	19	4	7,5	15	5,3	43	10	4
FFG1909CGJ	FFG1909CDJ	ÉPOXY NOIR 9005	190X90	190	90	19	4	7,5	15	5,3	52	10	4
FFG1910CGJ	FFG1910CDJ	ÉPOXY NOIR 9005	190X100	190	100	19	4	7,5	15	5,3	52	10	4

Paumelles FF renforcées inox - Nœud arasé

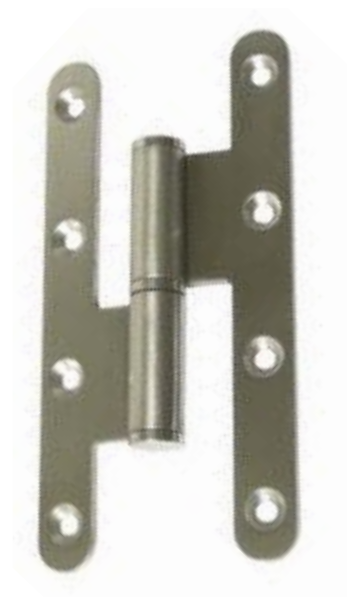


Modèle gauche

FFIL..

Paumelle FF renforcée inox brossé bouts ronds - Axe acier - Bague laiton

Code Sens gauche	Code Sens droit		Dim.	H	L	l	e	Ø axe	Ø noeud	Ød	E		Cat.
FFI1105RGB	FFI1105RDB	POLI BROSSÉ	110X55	110	55	15	2,5	7	12	5	28		STOCKÉ
FFI1405RGB	FFI1405RDB	POLI BROSSÉ	140X55	140	55	16	3	8	14	5,2	38		Nous consulter
FFI1407RGB	FFI1407RDB	POLI BROSSÉ	140X70	140	70	16	3	8	14	5,2	38		2



Modèle gauche

FFTI..

Paumelle FF renforcée inox tribo bouts ronds - Axe inox - Bague inox

Code Sens gauche	Code Sens droit		Dim.	H	L	l	e	Ø axe	Ø noeud	Ød	E		Cat.
FFTI147RG0	FFTI147RD0	INOX TRIBO	140X70	140	70	16	3	8	14	5,2	38		Nous consulter



FAURE FILS®

Paumelles FO laser



Caractéristiques

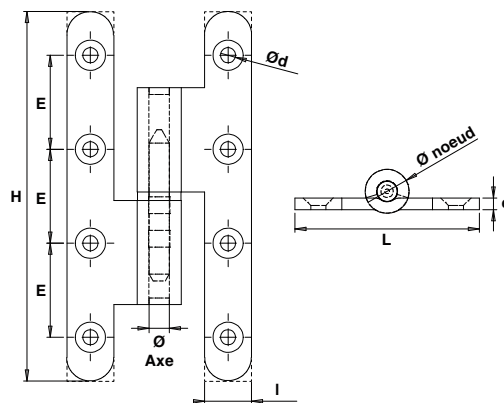
Paumelles profilées à forte capacité de charge :

Assemblage par soudure laser d'une lame en acier étiré et d'un gond usiné en acier étiré assurant à la fois une excellente tolérance dimensionnelle ainsi qu'une très bonne résistance de la soudure réalisée par une machine dont le cycle est totalement automatisé.

Variantes

- Matière : acier ou inox
- Finitions brut, zingué blanc ou époxy

Paumelles FO laser



Modèle droit



Modèle droit
Chromé mat

F01.. Paumelle FO bouts ronds - Bague laiton

Code Sens gauche	Code Sens droit		Dim.	H	L	l	e	Ø axe	Ø noeud	Ød	E		Cat.
FO1407PRG0	FO1407PRD0	BRUT	140X70	140	70	17	3,6	7,5	14,5	5,8	38	10	2
FO1607PRG0	FO1607PRD0	BRUT	160X70	160	70	17	3,6	7,5	14,5	5,2	44	10	2
FO1609PRG0	FO1609PRD0	BRUT	160X90	160	90	17	4	7,5	15	5,8	44	10	2
FO1610PRG0	FO1610PRD0	BRUT	160X100	160	100	20	5	9	16,6	5,8	43	10	4
FO1612PRG0	FO1612PRD0	BRUT	160X120	160	120	20	5	9	16,6	5,8	43	10	2
FO1407PRG1	FO1407PRD1	Z.BLANC	140X70	140	70	17	3,6	7,5	14,5	5,8	38	10	2
FO1607PRG1	FO1607PRD1	Z.BLANC	160X70	160	70	17	3,6	7,5	14,5	5,2	44	10	2
FO1609PRG1	FO1609PRD1	Z.BLANC	160X90	160	90	17	4	7,5	15	5,8	44	10	2
FO1610PRG1	FO1610PRD1	Z.BLANC	160X100	160	100	20	5	9	16,6	5,8	43	10	2
FO1612PRG1	FO1612PRD1	Z.BLANC	160X120	160	120	20	5	9	16,6	5,8	43	10	2
FO1407PRGJ	FO1407PRDJ	EPOXY NOIR 9005	140X70	140	70	17	3,6	7,5	14,5	5,8	38	10	4
FO1607PRGJ	FO1607PRDJ	EPOXY NOIR 9005	160X70	160	70	17	3,6	7,5	14,5	5,2	44	10	4
FO1609PRGJ	FO1609PRDJ	EPOXY NOIR 9005	160X90	160	90	17	4	7,5	15	5,8	44	10	4
FO1610PRGJ	FO1610PRDJ	EPOXY NOIR 9005	160X100	160	100	20	5	9	16,6	5,8	43	10	4
FO1612PRGJ	FO1612PRDJ	EPOXY NOIR 9005	160X120	160	120	20	5	9	16,6	5,8	43	10	4

F014.. Paumelle FO bouts ronds - Bague laiton

Code Sens gauche	Code Sens droit		Dim.	H	L	l	e	Ø axe	Ø noeud	Ød	E		Cat.
FO147PRG46	FO147PRD46	CHROME MAT	140X70	140	70	17	3,6	7,5	14,5	5,8	38	10	4
FO1407PRGK	FO1407RRDK	CHROME BRILLANT	140X70	140	70	17	3,6	7,5	14,5	5,8	38	10	4

Autres dimensions chromé mat et brillant sur demande.



FAURE & FILS®

Paumelles alu



Caractéristiques

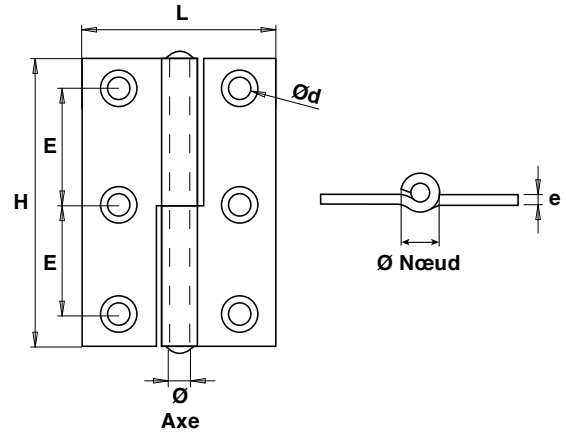
Paumelles réalisées à partir d'un alliage d'aluminium et ayant les avantages de ce matériaux : légèreté, bonne résistance à la corrosion, esthétique.

Ces paumelles sont munies de bagues nylon, il n'est donc pas nécessaire de les graisser.

Variantes

- Bouts ronds ou bouts carrés

Paumelles alu



Modèle droit

AFL.. Paumelle alu façon lame bouts ronds

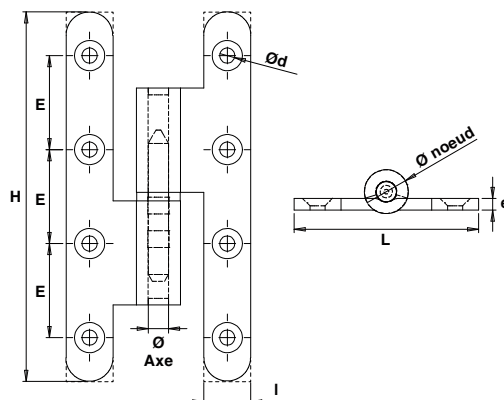
Code Sens gauche	Code Sens droit		Dim.	H	L	e	Ø axe	Ø noeud	Ød	E		Cat.
AFL808RG21	AFL808RD21	ANODISÉ	80X80	80	80	3,5	7,5	15	5,3	34	20	Nous consulter
AFL185RG21	AFL185RD21	ANODISÉ	100X85	100	85	3,5	7,5	15	5,3	35	12	Nous consulter



Modèle droit

AFL.. Paumelle alu façon lame bouts carrés

Code Sens gauche	Code Sens droit		Dim.	H	L	e	Ø axe	Ø noeud	Ød	E		Cat.
AFL808CGH	AFL808CDH	EPOXY BLANC 9010	80X80	80	80	3,5	8	14	5,5	30	20	4
AFL185CGH	AFL185CDH	EPOXY BLANC 9010	100X85	100	85	3,5	9	16	5,5	24	12	4
AFL808CG21	AFL808CD21	ANODISÉ	80X80	80	80	3,5	8	14	5,5	30	20	4
AFL108CG21	AFL108CD21	ANODISÉ	100X85	100	85	3,5	9	16	5,5	24	12	4



Modèle droit

AFO1406R.. Paumelle alu FO bouts ronds - Bague nylon

Code Sens gauche	Code Sens droit		Dim.	H	L	l	e	Ø axe	Ø noeud	Ød	E		Cat.
AFO1406RG0	AFO1406RD0	BRUT	140X60	140	60	16	3,5	8	14	5,5	38	10	2



Modèle droit

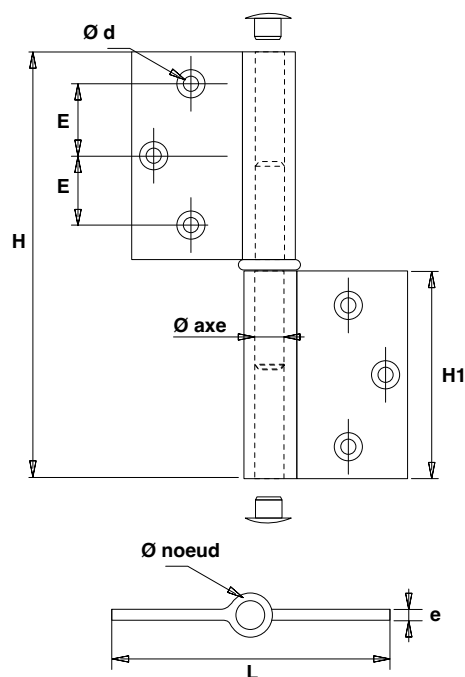
AFO1406C.. Paumelle alu FO bouts carrés - Bague nylon

Code Sens gauche	Code Sens droit		Dim.	H	L	l	e	Ø axe	Ø noeud	Ød	E		Cat.
AFO1406CG0	AFO1406CD0	BRUT	140x60	140	60	16	3,5	8	14	5,5	38	10	2




FAURE FILS®

Paumelles réversibles



PRV128A1 Paumelle réversible

Code	Dim.	L	H	H1	e	E	Ø d	Ø axe	Ø noeud	Cat.		
PRV128A1	 Epoxy Blanc 9010	120X80	80	120	60	3	20	5,2	8	14	20	Nous consulter

Caractéristiques

Les paumelles roulées présentent l'avantage d'être « sans main ».

Leur lame au centre et leur axe-bague monobloc leur permettent d'être parfaitement réversible.

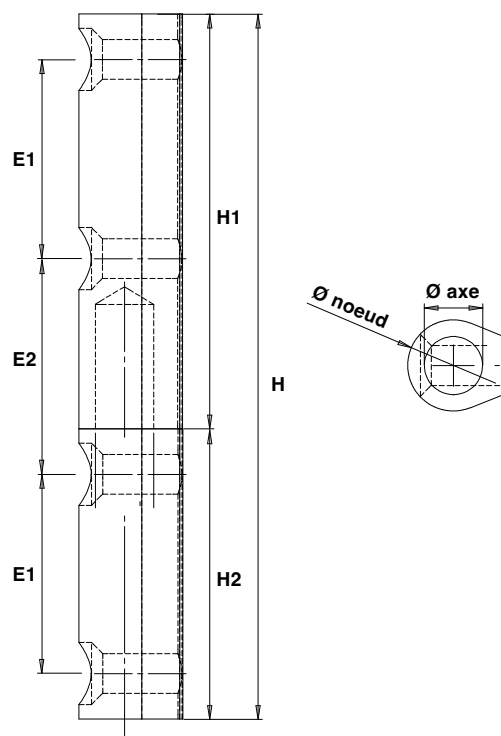
Leur faible épaisseur leur permet d'être posée en applique sans entaillage de la menuiserie, moyennant des joints de porte adaptés.

A chaque extrémité, un bouchon polyéthylène permet un éventuel graissage et assure l'étanchéité.



FAURE FILS®

Paumelles réversibles SANLAM®



SL..		Paumelle SANLAM®									
Code	Color	Dim.	H	H1	H2	Ø noeud	Ø axe	E1	E2		Cat.
SL851	Z.BLANC	85	85	50	35	11	7	24	27	30	2
SL1001	Z.BLANC	100	100	57	40	13	8	28	32	30	2

Caractéristiques

Paumelles usinées dans la masse à partir de profilés en acier étiré, cette paumelle symétrique permet une pose sans entaillage de la menuiserie.

Sa conception permet de répartir les efforts dans l'axe de fixation des vis cruciformes garantissant une excellente tenue. Munie d'une bague nylon, cette paumelle est sans entretien.

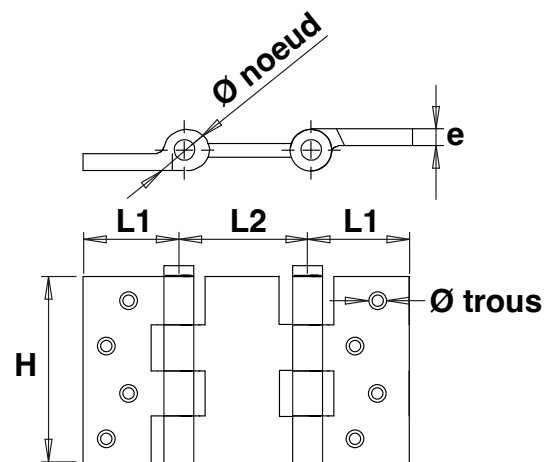
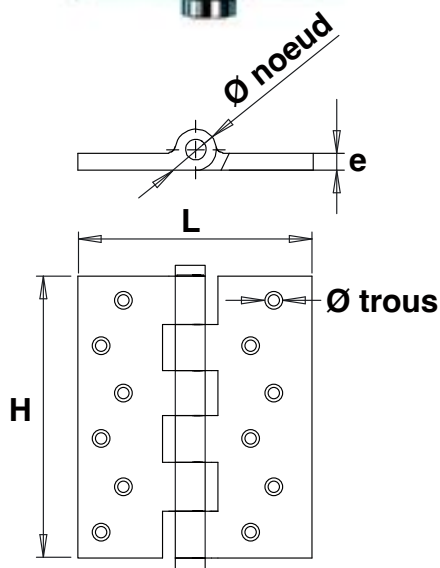
Existe en 2 hauteurs :

- 85 mm pour le ferrage de fenêtres courantes
- 100 mm pour le ferrage de portes ou de fenêtres lourdes



FAURE & FILS®

Paumelles & Charnières à ressort Aluminium



Caractéristiques

Articulations permettant de fermer une porte automatiquement ou d'assurer une fonction va-et-vient.

Toutes ces articulations présentent une grande résistance à la torsion et proposent un réglage de la puissance de fermeture.



CRI.. Charnière à ressort

Code		Dim.	H	L	e	∅ noeud	∅ trous		Cat.
CR12021	ANODISÉ	120	120	80	4	16	5	2	4
CR18021	ANODISÉ	180	180	80	4	16	5	2	2



CRI.. Charnière à ressort inox

Code		H	L	e	∅ noeud	∅ trous		Cat.
CR1200	INOX	120	80	4	16	5	2	4
CR1800	INOX	180	80	4	16	5	2	4



CVI.. Charnière va-et-vient

Code		H	L	L1	L2	e	∅ noeud	∅ trous		Cat.
CV12021	ANODISÉ	120	133	40	53	4	16	5	2	2
CV18021	ANODISÉ	180	133	40	53	4	16	5	2	2



CVI.. Charnière va-et-vient inox

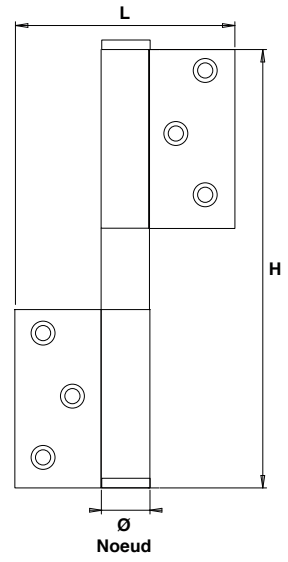
Code		H	L	L1	L2	e	∅ noeud	∅ trous		Cat.
CV1200	INOX	120	133	40	53	4	16	5	2	4
CV1800	INOX	180	133	40	53	4	16	5	2	4

Charnières



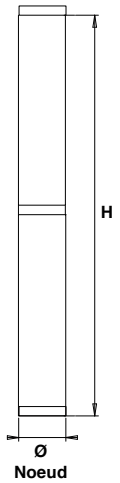
BRASRAG Bras à ressort

Code			Cat.
BRASRAG	ANODISÉ	2	4



PAR18021 Paumelle à ressort

Code		H	L	Ø noeud		Cat.
PAR18021	ANODISÉ	180	80	16	2	2



PSR25ABAAR Paumelle à souder à ressort

Code		H	Ø noeud		Cat.
PSR25ABAAR	BRUT	250	22	2	2



Caractéristiques

Paumelles entièrement usinées en acier étiré, sa forme en goutte d'eau lui assure des caractéristiques mécaniques et d'étanchéité remarquable.

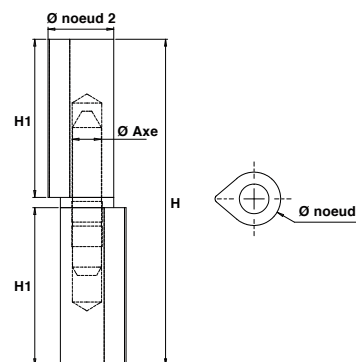
Cette paumelle est livrée grenillée favorisant la soudure ainsi qu'une bonne tenue des peintures.

La paumelle MAROC® est symétrique et sans main et constitue donc la base d'un système universel.

Variantes

- Matière : acier ou inox
- Axe acier ou laiton
- Bague laiton, bague inox ou butée billes
- Canal de graissage
- Graisseur
- Réglable
- Axe démontable
- Gondage rapide

Paumelles MAROC®



MA.. Paumelle MAROC® - Axe acier - Bague laiton

Code		Dim.	H	H1	Ø noeud	Ø noeud 2	Ø axe		Cat.
MA060ABLA	BRUT	60	60	29	10	12,5	5,4	20	2
MA080ABLA	BRUT	80	80	38,8	13	16	7	30	2
MA100ABLA	BRUT	100	100	48,5	16	20	9	20	2
MA120ABLA	BRUT	120	120	58,5	16	20	9	10	2
MA140ABLA	BRUT	140	140	67,8	20	25	11	10	2
MA160ABLA	BRUT	160	160	77,8	20	25	11	10	2
MA180ABLA	BRUT	180	180	87,5	23	29	14	10	2 C€
MA200ABLA	BRUT	200	200	98	23	29	14	10	2 C€



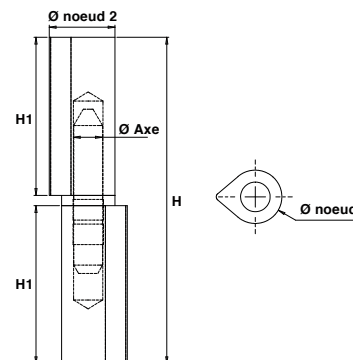
MA.. Paumelle MAROC® - Axe laiton - Bague laiton

Code		Dim.	H	H1	Ø noeud	Ø noeud 2	Ø axe		Cat.
MA060ABLL	BRUT	60	60	29	10	12,5	5,4	20	2
MA080ABLL	BRUT	80	80	38,8	13	16	7	30	2
MA100ABLL	BRUT	100	100	48,5	16	20	9	20	2
MA120ABLL	BRUT	120	120	58,5	16	20	9	10	2
MA140ABLL	BRUT	140	140	67,8	20	25	11	10	2
MA160ABLL	BRUT	160	160	77,8	20	25	11	10	2
MA180ABLL	BRUT	180	180	87,5	23	29	14	10	2
MA200ABLL	BRUT	200	200	98	23	29	14	10	2



MA.. Paumelle MAROC® - Axe acier - Butée à billes

Code		Dim.	H	H1	Ø noeud	Ø noeud 2	Ø axe		Cat.
MA100ABBA	BRUT	100	100	48,5	16	20	9	20	2
MA120ABBA	BRUT	120	120	58,5	16	20	9	10	2
MA140ABBA	BRUT	140	140	67,8	20	25	11	10	2 C€
MA160ABBA	BRUT	160	160	77,8	20	25	11	10	2 C€
MA180ABBA	BRUT	180	180	87,5	23	29	14	10	2 C€
MA200ABBA	BRUT	200	200	98	23	29	14	10	2 C€



MA.. Paumelle MAROC® - Axe acier - Bague laiton - Trou de graissage

Code		Dim.	H	H1	Ø noeud	Ø noeud 2	Ø axe		Cat.
MA060ABLAT	BRUT	60	60	29	10	12,5	5,4	20	4
MA080ABLAT	BRUT	80	80	38,8	13	16	7	30	4
MA100ABLAT	BRUT	100	100	48,5	16	20	9	20	4
MA120ABLAT	BRUT	120	120	58,5	16	20	9	10	4
MA140ABLAT	BRUT	140	140	67,8	20	25	11	10	4
MA160ABLAT	BRUT	160	160	77,8	20	25	11	10	2
MA180ABLAT	BRUT	180	180	87,5	23	29	14	10	4
MA200ABLAT	BRUT	200	200	98	23	29	14	10	4



MA.. Paumelle MAROC® - Axe acier - Bague laiton - Graisseur

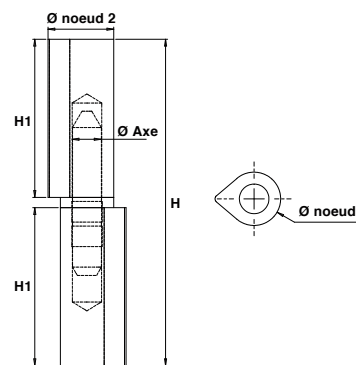
Code		Dim.	H	H1	Ø noeud	Ø noeud 2	Ø axe		Cat.
MA060ABLAG	BRUT	60	60	29	10	12,5	5,4	20	4
MA080ABLAG	BRUT	80	80	38,8	13	16	7	30	4
MA100ABLAG	BRUT	100	100	48,5	16	20	9	20	2
MA120ABLAG	BRUT	120	120	58,5	16	20	9	10	2
MA140ABLAG	BRUT	140	140	67,8	20	25	11	10	2
MA160ABLAG	BRUT	160	160	77,8	20	25	11	10	2
MA180ABLAG	BRUT	180	180	87,5	23	29	14	10	4
MA200ABLAG	BRUT	200	200	98	23	29	14	10	4



MA.. Paumelle MAROC® - Axe acier - Butée à billes - Graisseur

Code		Dim.	H	H1	Ø noeud	Ø noeud 2	Ø axe		Cat.
MA100ABBAG	BRUT	100	100	48,5	16	20	9	20	4
MA120ABBAG	BRUT	120	120	58,5	16	20	9	10	4
MA140ABBAG	BRUT	140	140	67,8	20	25	11	10	4
MA160ABBAG	BRUT	160	160	77,8	20	25	11	10	4
MA180ABBAG	BRUT	180	180	87,5	23	29	14	10	4
MA200ABBAG	BRUT	200	200	98	23	29	14	10	4

Paumelles MAROC®



MA1.. Paumelle MAROC® - Axe acier - Réglable

Code		Dim.	H	H1	Ø noeud	Ø noeud 2	Ø axe		Cat.
MA100ABLAR	BRUT	100	100	48,5	16	20	9	20	2
MA120ABLAR	BRUT	120	120	58,5	16	20	9	10	2
MA140ABLAR	BRUT	140	140	67,8	20	25	11	10	2
MA160ABLAR	BRUT	160	160	77,8	20	25	11	10	2
MA180ABLAR	BRUT	180	180	87,5	23	29	14	10	4



MA.. Paumelle MAROC® - Axe laiton dégonflable - Bague laiton

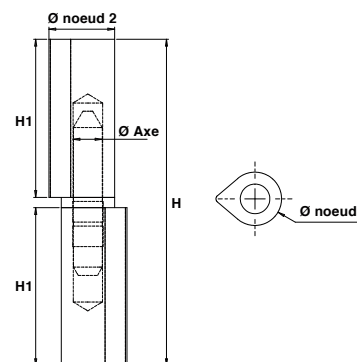
Code		Dim.	H	H1	Ø noeud	Ø noeud 2	Ø axe		Cat.
MA060ABLLD	BRUT	60	60	29	10	12,5	5,4	30	Nous consulter
MA080ABLLD	BRUT	80	80	38,8	13	16	7	30	Nous consulter
MA100ABLLD	BRUT	100	100	48,5	16	20	9	20	2
MA120ABLLD	BRUT	120	120	58,5	16	20	9	10	2
MA140ABLLD	BRUT	140	140	67,8	20	25	11	10	Nous consulter
MA160ABLLD	BRUT	160	160	77,8	20	25	11	10	Nous consulter





MA140ABBRA Paumelle MAROC® - Axe acier - Butée à billes - Gondage rapide

Code		Dim.	H	H1	Ø noeud	Ø noeud 2	Ø axe		Cat.
MA140ABBRA	BRUT	140	140	67,8	20	25	11	1	4

CE





MA.. Paumelle MAROC® inox - Bague inox

Code		Dim.	H	H1	Ø noeud	Ø noeud 2	Ø axe		Cat.
MA045IBII	I 304	45	45	21,5	10	12,4	5,9	20	2
MA060IBII	I 304	60	60	29	10	12,5	5,4	20	2
MA080IBII	I 304	80	80	38,8	13	16	7	30	2
MA100IBII	I 304	100	100	48,5	16	20	9	20	2
MA120IBII	I 304	120	120	58,5	16	20	9	10	2
MA140IBII	I 304	140	140	67,8	20	25	11	10	2
MA160IBII	I 304	160	160	77,8	20	25	11	10	2





MA1.. Paumelle MAROC® inox - Butée à billes inox

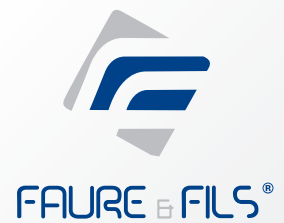
Code		Dim.	H	H1	Ø noeud	Ø noeud 2	Ø axe		Cat.
MA100IBBI	I 304	100	100	48,5	16	20	9	20	4
MA120IBBI	I 304	120	120	58,5	16	20	9	10	4
MA140IBBI	I 304	140	140	67,8	20	25	11	10	2
MA160IBBI	I 304	160	160	77,8	20	25	11	10	2



MA1.. Paumelle MAROC® inox - Bague inox - Graisseur inox

Code		Dim.	H	H1	Ø noeud	Ø noeud 2	Ø axe		Cat.
MA100IBIIG	I 304	100	100	48,5	16	20	9	20	4
MA120IBIIG	I 304	120	120	58,5	16	20	9	10	4
MA140IBIIG	I 304	140	140	67,8	20	25	11	10	4
MA160IBIIG	I 304	160	160	77,8	20	25	11	10	4

Paumelles SOUDAN® et Mixte SOUDAN®



Caractéristiques

Paumelles entièrement usinées à partir de profilés en acier étiré, ces paumelles offrent de hautes performances mécaniques.

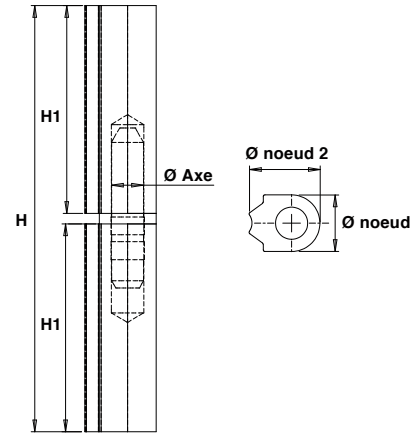
Son profil particulier offre 3 positions de soudures prédéterminées (crans d'alignement) et permet une utilisation sans gabarit.

Sur la SOUDAN®, les 2 éléments, mâles et femelles, ont ce profil particulier.

Sur la mixte SOUDAN®, on retrouve ce profil particulier uniquement sur l'élément mâle. L'élément femelle est percé de part en part et est réversible pour une utilisation à gauche ou à droite. L'étanchéité est assurée par un bouchon polyéthylène.

Variantes

- Butée billes
- Réglable en hauteur
- Axe-bague démontable
- Bague laiton



SD.. Paumelle SOUDAN® - Bague Laiton

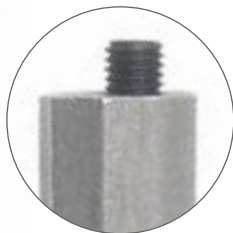
Code		Dim.	H	H1	Ø noeud	Ø noeud 2	Ø axe		Cat.
SD080ABLA	BRUT	80	80	39	13	16	7	30	2
SD120ABLA	BRUT	120	120	58,5	16	20	9	10	2
SD140ABLA	BRUT	140	140	67,8	19	25	11	10	2



SD1.. Paumelle SOUDAN® - Butée à billes

Code		Dim.	H	H1	Ø noeud	Ø noeud 2	Ø axe		Cat.
SD120ABBA	BRUT	120	120	58,5	16	20	9	10	2
SD140ABBA	BRUT	140	140	67,8	19	25	11	10	2

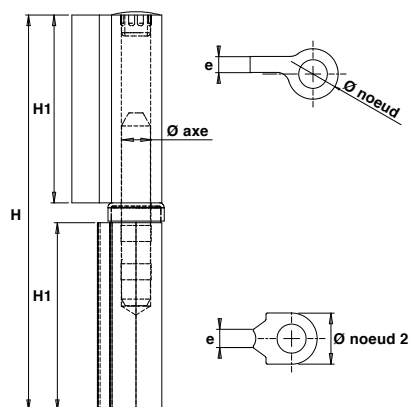
CE



SD140ABLAR Paumelle SOUDAN® - Réglable

Code		Dim.	H	H1	Ø noeud	Ø noeud 2	Ø axe		Cat.
SD140ABLAR	BRUT	140	140	67,8	19	25	11	10	4

Paumelles Mixte SOUDAN®



MS.. Paumelle Mixte SOUDAN® - Bague Laiton

Code	Dim.	H	H1	Ø noeud	Ø noeud 2	Ø axe	Cat.		
MS080ABLA	BRUT	80	80	39	13	16	7	30	2
MS120ABLA	BRUT	120	120	58,5	16	20	9	10	2
MS135ABLA	BRUT	135	135	66	16	20	9	10	2
MS140ABLA	BRUT	140	140	67,8	19	25	11	10	2



MS1.. Paumelle Mixte SOUDAN® - Butée à billes

Code	Dim.	H	H1	Ø noeud	Ø noeud 2	Ø axe	Cat.		
MS120ABBA	BRUT	120	120	58,5	16	20	9	10	2
MS135ABBA	BRUT	135	135	66	16	20	9	10	2
MS140ABBA	BRUT	140	140	67,8	19	25	11	10	2

CE

CE



MS1.. Paumelle Mixte SOUDAN® - Axe inox - Réglable

Code	Dim.	H	H1	Ø noeud	Ø noeud 2	Ø axe	Cat.		
MS120ABLIR	I 304	120	120	58,5	16	20	9	10	4
MS140ABLIR	I 304	140	140	67,8	19	25	11	10	4



FAURE & FILS®

Paumelles de grilles profilées



Caractéristiques

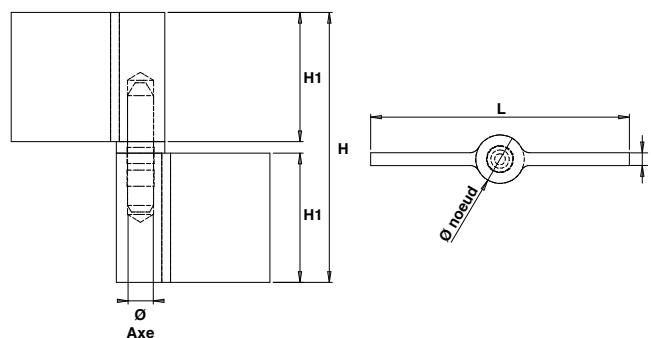
Paumelles de grilles usinées à partir de profilés d'acier laminé ou étiré.

Elles sont bleuies au four afin de retarder les effets des agents extérieurs et retarder la corrosion.

Variantes

- Bague laiton ou butée billes
- Lame au centre ou déportées
- Lames longues
- 2 ou 3 lames
- Nœuds ronds ou nœuds arasés
- Réglable
- Trou de graissage
- Graisseur

Paumelles de grilles profilées



GPS..

Paumelle de grille profilée - Lames au centre - Bleue - Bague laiton

Code		Dim	H	H1	L	e	Ø axe	Ø noeud		Cat.
GPS06BLC	BRUT	60	60,5	28,5	80	4	8	15	30	2
GPS07BLC	BRUT	70	73,5	35	80	4	8	15	30	2
GPS08BLC	BRUT	80	83,5	40	80	4	8	15	20	2
GPS09BLC	BRUT	90	94	45	92	5,1	9	16,6	20	2
GPS10BLC	BRUT	100	104	51	92	5,1	9	16,6	10	2
GPS12BLC	BRUT	120	124	60	108	6,1	10	18,5	10	2 CE
GPS14BLC	BRUT	140	144	70	108	6,1	10	18,5	10	2 CE



GPS..

Paumelle de grille profilée - Lames au centre - Tribo - Bague laiton

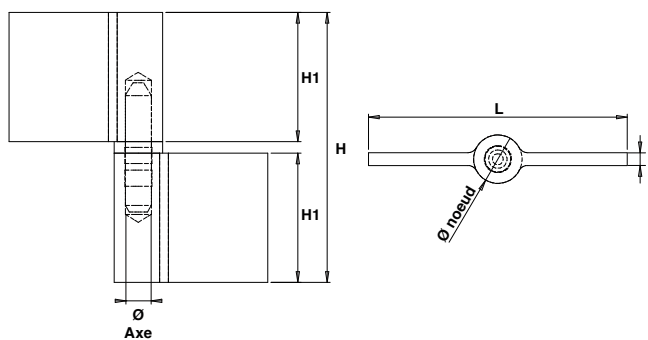
Code		Dim	H	H1	L	e	Ø axe	Ø noeud		Cat.
GPS06BLCG	BRUT	60	60,5	28,5	80	4	8	15	30	2
GPS08BLCG	BRUT	80	83,5	40	80	4	8	15	20	2
GPS10BLCG	BRUT	100	104	51	92	5,1	9	16,6	10	2
GPS12BLCG	BRUT	120	124	60	108	6,1	10	18,5	10	2
GPS14BLCG	BRUT	140	144	70	108	6,1	10	18,5	10	2



GPS..

Paumelle de grille profilée noeud rond - Lames au centre - Tribo - Bague laiton - Trou de graissage

Code		Dim	H	H1	L	e	Ø axe	Ø noeud		Cat.
GPS06BLCT	BRUT	60	60,5	28,5	80	4	15	8	30	2
GPS07BLCT	BRUT	70	73,5	35	80	4	15	8	30	2
GPS08BLCT	BRUT	80	83,5	40	80	4	15	8	20	2
GPS10BLCT	BRUT	100	104	51	92	5,1	16,6	9	10	4
GPS12BLCT	BRUT	120	124	60	108	6,1	18,5	10	10	4
GPS14BLCT	BRUT	140	144	70	108	6,1	18,5	10	10	4



GPSL..

Paumelle de grille profilée - Lames au centre - Bague laiton - Graisseur

Code		Dim	H	H1	L	e	Ø axe	Ø noeud		Cat.
GPS10BLCK	BRUT	100	104	51	92	5,1	16,6	9	10	4
GPS12BLCK	BRUT	120	124	60	108	6,1	18,5	10	10	4
GPS14BLCK	BRUT	140	144	70	108	6,1	18,5	10	10	4



GPSL..

Paumelle de grille profilée - Lames au centre - Butée à billes

Code		Dim	H	H1	L	e	Ø axe	Ø noeud		Cat.
GPS12BBC	BRUT	120	127	60	108	6,1	10	18,5	10	2
GPS14BBC	BRUT	140	147	70	108	6,1	10	18,5	10	2

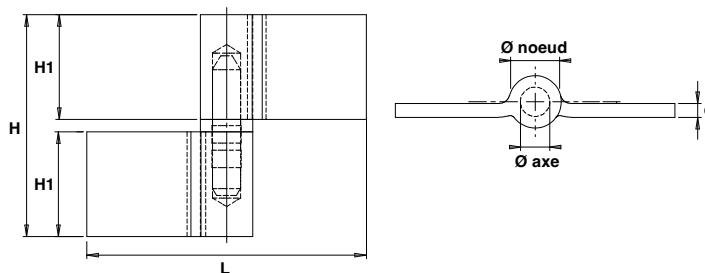


GPSRL..

Paumelle de grille profilée - Lames au centre - Réglable

Code		Dim	H	H1	L	e	Ø axe	Ø noeud		Cat.
GPSR10BLC	BRUT	120	120	60	108	6,1	10	18,5	10	4
GPSR12BLC	BRUT	140	140	70	108	6,1	10	18,5	10	4

Paumelles de grilles profilées



GPS..

Paumelle de grille profilée - Lames déportées - Bague laiton

Code Sens gauche	Code Sens droit		Dim	H	H1	L	e	Ø axe	Ø noeud		Cat.
GPS06BLG	GPS06BLD	BRUT	60	60,5	28,5	80	4	8	15	30	2
GPS08BLG	GPS08BLD	BRUT	80	83,5	40	80	4	8	15	20	2
GPS09BLG	GPS09BLD	BRUT	90	94	45	92	5,1	9	16,6	20	2
GPS10BLG	GPS10BLD	BRUT	100	104	51	92	5,1	9	16,6	10	2
GPS12BLG	GPS12BLD	BRUT	120	124	60	108	6,1	10	18,5	10	2
GPS14BLG	GPS14BLD	BRUT	140	144	70	108	6,1	10	18,5	10	2



GPL1..

Paumelle de grille profilée - Longues lames au centre

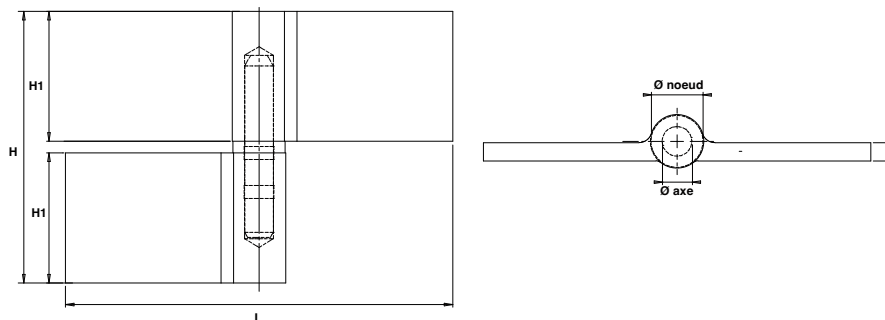
Code		Dim	H	H1	L	e	Ø axe	Ø noeud		Cat.
GPL10BLC	BRUT	100	104	51	149	7	11	20,5	10	2
GPL12BLC	BRUT	120	124	60	149	7	11	20,5	10	2



GPL1..



Paumelle de grille profilée - Longues lames déportées

Code Sens gauche	Code Sens droit		Dim	H	H1	L	e	Ø axe	Ø noeud		Cat.
GPL10BLG	GPL10BLD	BRUT	100	104	51	149	7	20,5	11	10	2
GPL12BLG	GPL12BLD	BRUT	120	124	60	149	7	20,5	11	10	2
GPL14BLG	GPL14BLD	BRUT	140	144	70	220	9,5	25,5	14	5	2 CE
GPL16BLG	GPL16BLD	BRUT	160	164	80	220	9,5	25,5	14	3	2 CE



GPL1..

Paumelle de grille profilée - Longues lames déportées - Butée à billes



Code Sens gauche	Code Sens droit		Dim	H	H1	L	e	Ø axe	Ø noeud		Cat.
GPL12BBG	GPL12BBD	BRUT	120	127	60	149	7	11	20,5	10	2
GPL14BBG	GPL14BBD	BRUT	140	147	70	220	9,5	14	25,5	5	2

CE

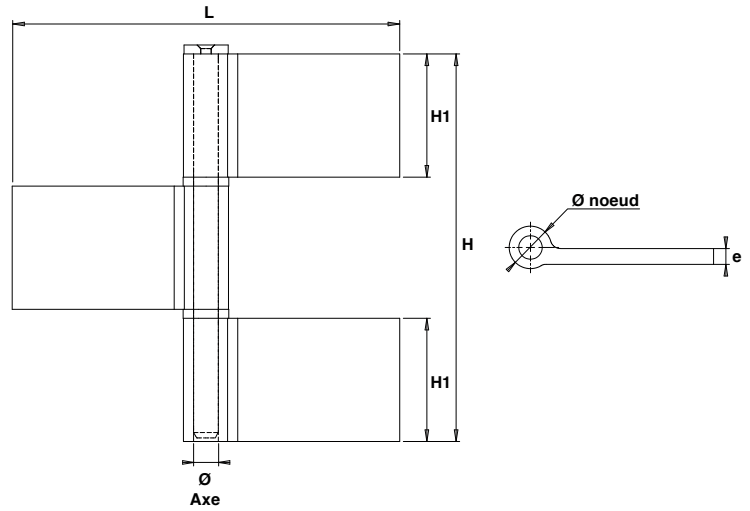


GPL14..

Paumelle de grille profilée - Longues lames déportées - Bague laiton - Trou de graissage

Code Sens gauche	Code Sens droit		Dim	H	H1	L	e	Ø axe	Ø noeud		Cat.
GPL14BLGT	GPL14BLDT	BRUT	140	144	70	220	9,5	14	25,5	5	4

Paumelles de grilles profilées - 3 Lames



GP322BLC

Paumelle de grille profilée 3 lames - Lames déportées

Code	Dim	H	H1	L	e	Ø axe	Ø noeud	Cat.			
GP322BLC	BRUT	220	220	70	220	9,5	25,5	14	1	2	CE

Grâce à son axe amovible, cette paumelle peut s'utiliser indifféremment dans les 2 sens.



FAURE FILS®

Paumelles de grilles roulées



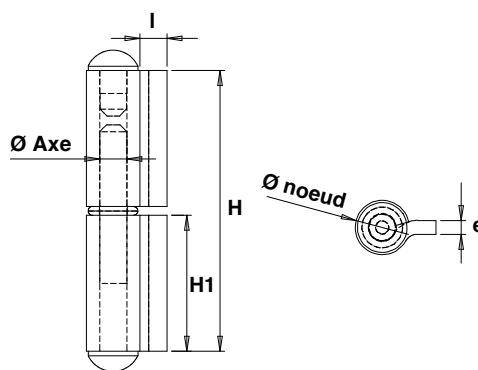
Caractéristiques

Paumelles de grilles roulées renforcées conçues pour supporter des charges lourdes, elles sont disponibles en de nombreuses variantes pour satisfaire à tout type d'utilisation.

Variantes

- Matière : acier ou inox
- Bague laiton, inox, nylon ou butée billes
- Lames au centre ou déportées
- Lames courtes ou lames longues

Paumelles de grilles roulées - Lames courtes



GRC.. Paumelle de grille roulée - Lames courtes au centre - Bague laiton

Code		Dim.	H	H1	l	e	Ø noeud	Ø axe		Cat.
GRC06BLC	BRUT	60X6	62	30	6	3	12	6	20	2
GRC08BLC	BRUT	80X7	83	40	6	3	13	7	20	2
GRC108BLC	BRUT	100X8	103	50	6	4	16	8	20	2
GRC101BLC	BRUT	100X11	103	50	9	5	21	11	10	2
GRC121BLC	BRUT	120X11	124	50	9	5	21	11	10	2
GRC141BLC	BRUT	140X11	144	70	9	5	21	11	10	2
GRC161BLC	BRUT	160X14	165	80	10	5	24	14	10	2
GRC182BLC	BRUT	180X20	187	90	30	6	32	20	4	2



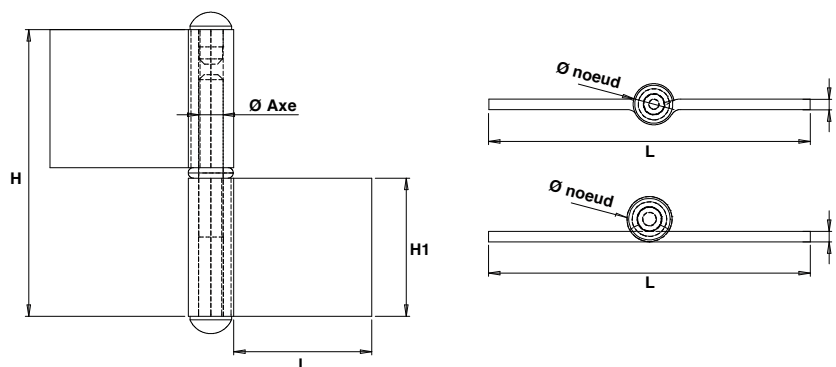
GRC1.. Paumelle de grille roulée - Lames courtes au centre - Butée à billes

Code		Dim.	H	H1	l	e	Ø noeud	Ø axe		Cat.
GRC101BBC	BRUT	100X11	107	50	9	5	21	11	10	2
GRC121BBC	BRUT	120X11	127	60	9	5	21	11	10	2
GRC140BBC	BRUT	140X11	148	70	9	5	21	11	10	2
GRC160BBC	BRUT	160X14	168	80	10	5	24	14	10	2





GRC121B.. Paumelle de grille roulée - Lames courtes déportées - Bague laiton

Code Sens gauche	Code Sens droit		Dim.	H	H1	l	e	Ø noeud	Ø axe		Cat.
GRC121BLG	GRC121BLD	BRUT	120X11	124	60	9	5	21	11	10	4



GRL..



Paumelle de grille roulée - Lames longues au centre - Bague laiton

Code		Dim.	H	H1	L	l	e	Ø noeud	Ø axe		Cat.
GRL066BLC	BRUT	60X6	62	30	72	30	3	14	6	20	2
GRL087BLC	BRUT	80X7	83	40	93	40	3	15	7	20	2
GRL108BLC	BRUT	100X8	103	50	116	50	4	16	8	10	2
GRL101BLC	BRUT	100X11	103	50	120	50	5	21	11	10	2
GRL121BLC	BRUT	120X11	124	60	120	50	5	21	11	10	2
GRL141BLC	BRUT	140X11	144	70	120	50	5	21	11	10	2
GRL161BLC	BRUT	160X14	165	80	124	50	5	24	14	5	2
GRL182BLC	BRUT	180x20	187	90	162	65	6	32	20	4	2

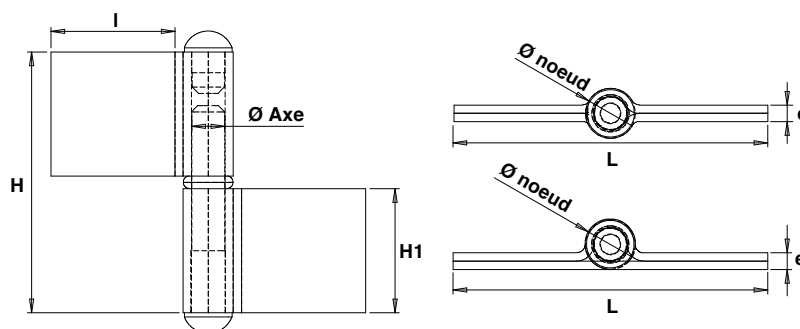


GRL..



Paumelle de grille roulée - Lames longues déportées - Bague laiton

Code Sens gauche	Code Sens droit		Dim.	H	H1	L	l	e	Ø noeud	Ø axe		Cat.
GRL087BLG	GRL087BLD	BRUT	80X7	83	30	93	30	3	14	7	20	4
GRL108BLG	GRL108BLD	BRUT	100X8	103	40	93	40	3	15	8	10	4
GRL101BLG	GRL101BLD	BRUT	100X11	103	50	121	50	4	16	11	10	4
GRL121BLG	GRL121BLD	BRUT	120X11	124	50	121	50	5	21	11	10	4

Paumelles de grilles roulées - Lames doubles





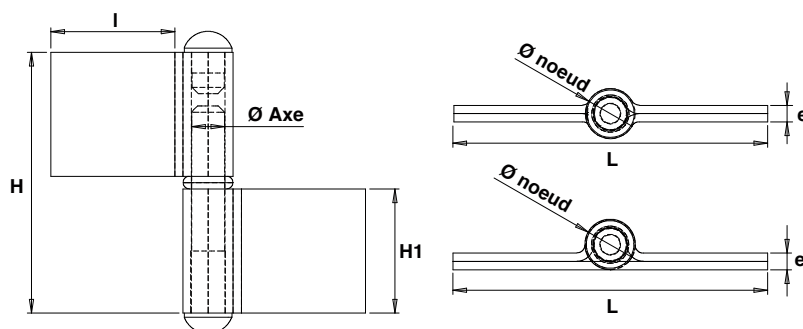
GRD.. Paumelle de grille roulée - Lames doubles au centre - Bague laiton

Code		Dim.	H	H1	L	l	e	Ø noeud	Ø axe		Cat.
GRD068BLC	BRUT	60X8	62	30	73	30	4	12	8	20	2
GRD089BLC	BRUT	80X9	83	40	84	35	5	14	9	10	2
GRD101BLC	BRUT	100X11	103	50	97	40	6	17	11	10	2
GRD123BLC	BRUT	120X13	124	60	122	50	7	22	13	10	2
GRD125BLC	BRUT	120X15	124	60	122	50	7	22	15	10	2
GRD145BLC	BRUT	140X15	144	70	132	55	7	22	15	10	2
GRD148BLC	BRUT	140X18	144	70	138	55	10	28	18	4	2
GRD162BLC	BRUT	160X20	165	80	172	70	12	32	20	4	2
GRD182BLC	BRUT	180X20	187	90	172	70	12	32	20	4	2



GRD.. Paumelle de grille roulée - Lames doubles déportées - Bague laiton

Code Sens gauche	Code Sens droit		Dim.	H	H1	L	l	e	Ø noeud	Ø axe		Cat.
GRD068BLG	GRD068BLD	BRUT	60X8	62	30	72	30	4	12	8	20	4
GRD089BLG	GRD089BLD	BRUT	80X9	83	40	84	35	5	14	9	10	4
GRD101BLG	GRD101BLD	BRUT	100X11	103	50	97	40	6	17	11	10	4
GRD121BLG	GRD121BLD	BRUT	120X15	124	60	122	50	7	22	15	10	4
GRD145BLG	GRD145BLD	BRUT	140X15	144	70	132	55	7	22	15	10	4
GRD148BLG	GRD148BLD	BRUT	140X18	144	70	138	55	10	28	18	4	4
GRD162BLG	GRD162BLD	BRUT	160X20	165	80	172	70	12	32	20	4	4
GRD182BLG	GRD182BLD	BRUT	180X20	187	90	172	70	12	32	20	4	Nous consulter



GRS.. Paumelle de grille roulée inox poli tribo
Lames au centre - Bague inox ou nylon

Code	Dim.	H	H1	L	e	Ø noeud	Ø axe	Cat.	
Bague nylon									
GRS08BBC	INOX TRIBO 80	83	40	84	2,5	12	7	20	2
Bague inox									
GRS10BBC	INOX TRIBO 100	103	50	95	5	18,5	9	10	2
GRS12BBC	INOX TRIBO 120	124	60	95	5	18,5	9	10	2



GRS.. Paumelle de grille roulée inox poli brossé
Lames au centre - Bague nylon ou inox

Code	Dim.	H	H1	L	e	Ø noeud	Ø axe	Cat.	
Bague nylon									
GRS08BLCI	INOX POLI BROSSÉ 80	83	40	84	2,5	12	7	20	2
Bague inox									
GRS10BLCI	INOX POLI BROSSÉ 100	103	50	95	5	18,5	9	10	2
GRS12BLCI	INOX POLI BROSSÉ 120	124	60	95	5	18,5	9	10	2



GRC.. Paumelle de grille roulée inox tribo
Lames courtes au centre - Bague laiton

Code	Dim.	H	H1	l	e	Ø noeud	Ø axe	Cat.	
GRC06BLCI	INOX TRIBO 60X6	62	30	6	3	12	6	20	4
GRC08BLCI	INOX TRIBO 80X7	83	40	6	3	13	7	20	4
GRC108BLCI	INOX TRIBO 100X8	103	50	6	4	16	8	20	4
GRC101BLCI	INOX TRIBO 100X11	124	50	9	5	21	11	10	4
GRC121BLCI	INOX TRIBO 120X11	144	60	9	5	21	11	10	4



GRL.. Paumelle de grille roulée inox tribo
Lames longues au centre - Bague laiton

Code	Dim.	H	H1	l	e	Ø noeud	Ø axe	Cat.	
GRL066BLCI	INOX TRIBO 60X6	62	30	30	3	12	6	20	4
GRL087BLCI	INOX TRIBO 80X7	83	40	40	3	13	7	20	4
GRL108BLCI	INOX TRIBO 100X8	103	50	50	4	16	8	20	4
GRL101BLCI	INOX TRIBO 100X11	124	50	50	5	21	11	10	4
GRL121BLCI	INOX TRIBO 120X11	144	60	50	5	21	11	10	4



FAURE & FILS®

Charnières à souder 3 et 5 noeuds



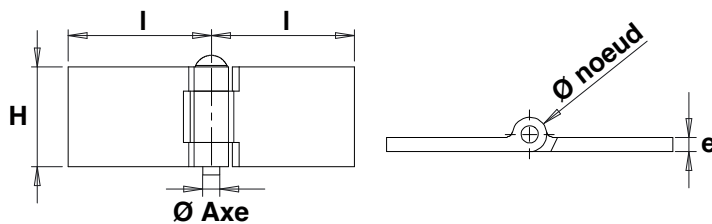
Caractéristiques

Charnières usinées à partir de profilés en acier laminé à chaud, leur finition grenillée permet une bonne accroche de la peinture.

Ces charnières sont équipées d'axes tête ronde en laiton.



Variantes

- 3 ou 5 nœuds

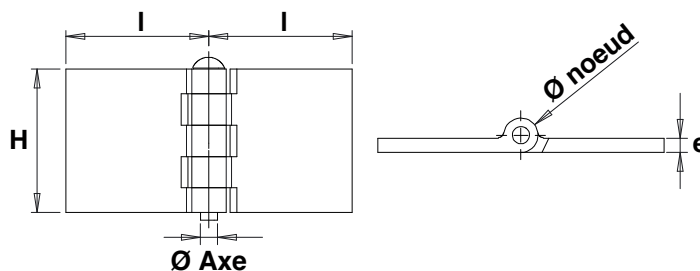


CH32.. Charnières 3 nœuds de 12 mm



Code	 Dim.	H	l	e	Ø noeud	Ø axe		Cat.
CH3230030	BRUT 30X30	30	30	5	12	6	20	4
CH3230040	BRUT 30X40	30	40	5	12	6	20	4
CH3230060	BRUT 30X60	30	60	5	12	6	20	4
CH3235040	BRUT 35X40	35	40	5	12	6	20	4
CH3235060	BRUT 35X60	35	60	5	12	6	20	4
CH3240040	BRUT 40X40	40	40	5	12	6	20	Nous consulter
CH3240050	BRUT 40X50	40	50	5	12	6	20	4
CH3240060	BRUT 40X60	40	60	5	12	6	20	Nous consulter
CH3240080	BRUT 40X80	40	80	5	12	6	20	4
CH3245040	BRUT 45X40	45	40	5	12	6	20	4
CH3245060	BRUT 45X60	45	60	5	12	6	20	4

Charnières à souder 5 nœuds



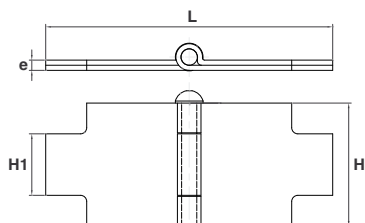
CH52.. Charnières 5 nœuds de 12 mm

33,52		Dim.	H	l	e	Ø noeud	Ø axe		Cat.
CH5250022	BRUT	50X22,5	50	22,5	5	12	6	10	Nous consulter
CH5250040	BRUT	50X40	50	40	5	12	6	20	4
CH5250050	BRUT	50X50	50	50	5	12	6	20	Nous consulter
CH5250060	BRUT	50X60	50	60	5	12	6	20	4
CH5250090	BRUT	50X90	50	90	5	12	6	20	4
CH5260040	BRUT	60X40	60	40	5	12	6	20	4
CH5260060	BRUT	60X60	60	60	5	12	6	20	4
CH5260090	BRUT	60X90	60	90	5	12	6	10	4
CH5280040	BRUT	80X40	80	40	5	12	6	10	4
CH5280060	BRUT	80X60	80	60	5	12	6	10	4
CH5280080	BRUT	80X80	80	80	5	12	6	10	Nous consulter
CH5280090	BRUT	80X90	80	90	5	12	6	5	4



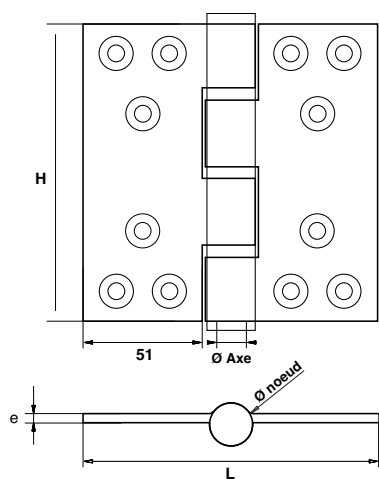
CH5.. Charnières 5 nœuds de 15/16 mm

Code		Dim.	H	l	e	Ø noeud	Ø axe		Cat.
CH5660060	BRUT	60X60	60	60	6	16	8	5	4
CH5580080	BRUT	80X80	80	80	6	15	8	5	Nous consulter



9220.. Charnière à souder fine courte

Code		Dim.	L	e	H	H1		Cat.
9220400	BRUT	40	140	4	40	25	20	2
9220500	BRUT	50	160	5	50	35	15	2
9220600	BRUT	60	185	5	60	40	15	2



CH451051.. Charnière roulée américaine 4 nœuds

Code Sens gauche	Code Sens droit		Dim.	H	l	e	Ø noeud	Ø axe		Cat.
CH451051G0	CH451051D0	BRUT	15X100X51	100	51	3	15	9	10	Nous consulter
CH451051G1	CH451051D1	Z.BLANC	15X100X51	100	51	3	15	9	10	Nous consulter

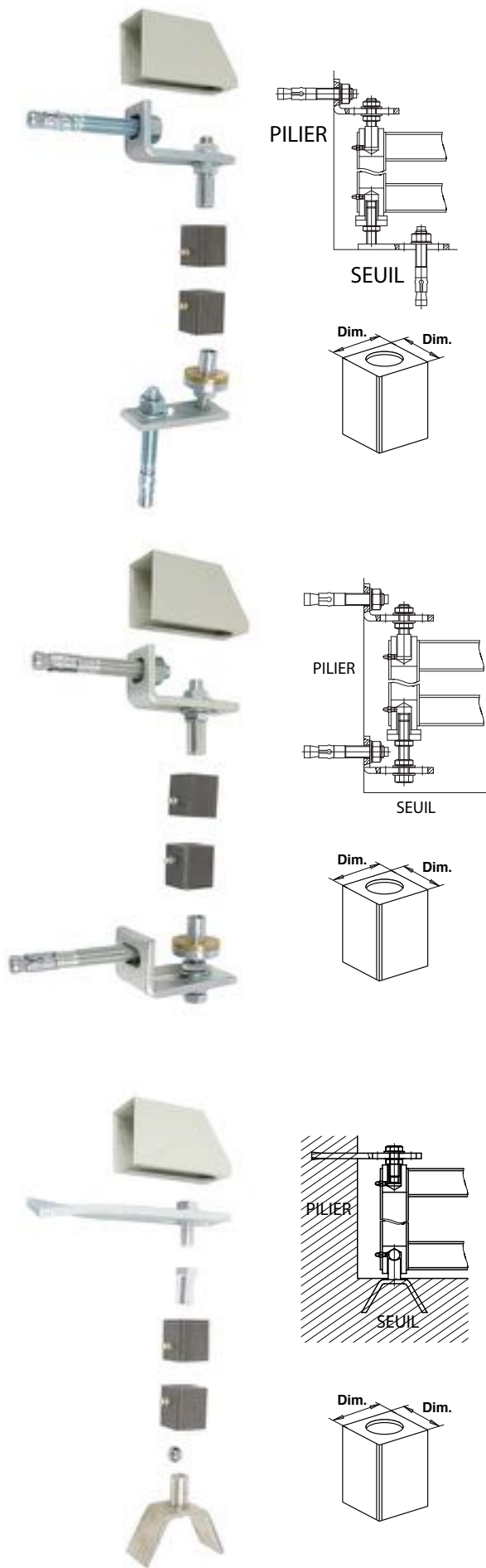


Caractéristiques



Faure et Fils® vous propose toute une gamme d'articulation de portails.

Le choix important de modèles ainsi que leurs possibilités de réglages leurs permettent de s'adapter à tous types de poses.



Disponibles pour portails bois ou métalliques.





PIVOT1.. Pivot 100 à cheviller

Code		Dim.	Charge max /vantail		Cat.
PIVOT140	BRUT	40x40	150 kg	1	2
PIVOT150	BRUT	50x50	150 kg	1	2

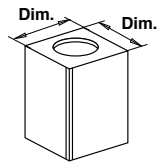
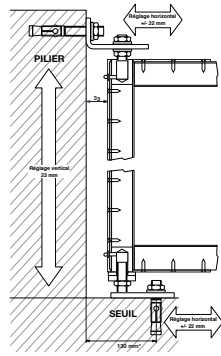
PIEM30.. Pivot 300 à cheviller

Code		Dim.	Charge max /vantail		Cat.
PIEM3040	BRUT	40x40	150 kg	1	2
PIEM3050	BRUT	50x50	150 kg	1	2



PIEM40.. Pivot 400 à sceller

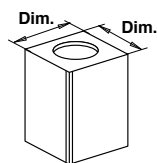
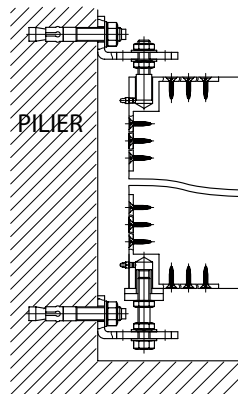
Code		Dim.	Charge max /vantail		Cat.
PIEM4040	BRUT	40x40	150 kg	1	2
PIEM4050	BRUT	50x50	150 kg	1	2

Ferrures pour portails bois





PIVOT500 Pivot 500

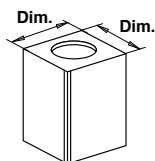
Code		Dim.	Charge max /vantail		Cat.
PIVOT500	BRUT	40x40	150 kg	1	4



PIVOT510 Pivot 510

Code		Dim.	Charge max /vantail		Cat.
PIVOT510	BRUT	40x40	150 kg	1	4

Ferrures pour portails bois



PIVOT8.. Pivot 800 avec chevilles

Code		Dim.		Cat.
PIVOT840	BRUT	40x40	1	2
PIVOT850	BRUT	50x50	1	2



A180000 Capot pour pivots à sceller ou à chevilla

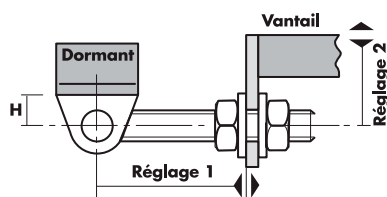
Code		L	l	H		Cat.
A180000	BRUT	105	40	61	1	2

Ferrures pour portails métalliques

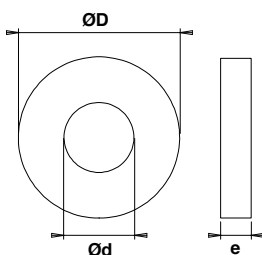
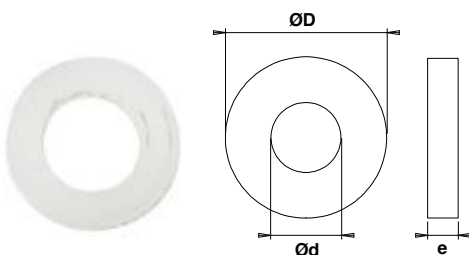
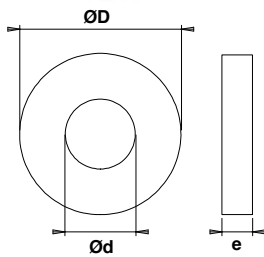
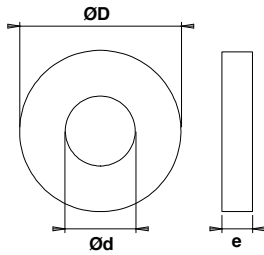


CL000.. IDEFIX® - Articulation de portail - Bague laiton

Code		H	L filetée	Ø Tige filetée	Dim. bague laiton	Réglage E1 E2	Charge max /Pivot		Cat.
CL00000	BRUT	25	80	12	12x22x8	50 13	50 kg	1	2
CL00010	BRUT	28	90	16	16x30x9	50 16	60 kg	1	2
CL00020	BRUT	36	110	20	20x38x9	60 22	75 kg	1	2
CL00030	BRUT	36	140	24	24x46x9	80 22	85 kg	1	2



Bagues



BL.. Bague laiton

Code		Ød	ØD	e		Cat.
BL051002S	BRUT	5,6	10	2	10	2
BL061102S	BRUT	6,1	11	2	10	2
BL061302S	BRUT	6,7	13,5	2,8	10	2
BL071302S	BRUT	7,1	13	2,5	10	2
BL071303S	BRUT	7,1	13	3	10	2
BL071503S	BRUT	7,6	15	3	10	2
BL071604S	BRUT	7,7	16,5	4,5	10	2
BL081203S	BRUT	8,1	12	3	10	2
BL081503S	BRUT	8,1	15	3,5	10	2
BL081603S	BRUT	8,1	16	3	10	2
BL081804S	BRUT	8,1	18	4,5	10	2
BL082005S	BRUT	8,7	20	5	10	2
BL091403S	BRUT	9,1	14	3,5	10	2
BL091603S	BRUT	9,1	16	3	10	2
BL091604S	BRUT	9,1	16,6	4	10	2
BL092105S	BRUT	9,1	21	5	10	2
BL111704S	BRUT	11,1	17	4	10	2
BL101804S	BRUT	10,1	18,5	4	10	2
BL112004S	BRUT	11,1	20	4,5	10	2
BL112204S	BRUT	11,2	22	4	10	2
BL132004S	BRUT	13,2	20	4	10	2
BL142305S	BRUT	14,2	23	5	10	2
BL142605S	BRUT	14,2	26	5	10	2
BL152205S	BRUT	15,2	22	5	10	2

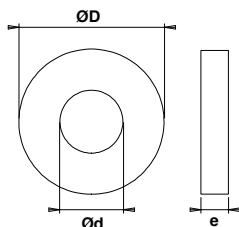
BIO.. Bague inox

Code		Ød	ØD	e		Cat.
BI061002S	INOX	6,15	10	2	10	2
BI071302S	INOX	7,1	13	2,5	10	2
BI081403S	INOX	8,2	14	3	10	2
BI091603S	INOX	9,1	16	3	10	2

BN071.. Bague nylon

Code		Ød	ØD	e		Cat.
BN071102S	BRUT	7,1	11,5	2	10	2
BN071302S	BRUT	7,7	13,5	2,5	10	2

Bagues, butées



BB.. Butée à billes

Code		Ød	ØD	e		Cat.
BB071607ZS	Z.BLANC	7,7	16,5	7	10	2
BB081807S	Z.BLANC	8,2	18	7	10	2
BB082007ZS	Z.BLANC	8,7	20	7	10	2
BB091707S	Z.BLANC	9,2	17,5	7	10	2
BB102007S	Z.BLANC	10,2	20	7	10	2
BB112007S	Z.BLANC	11,3	20	7,2	10	2
BB142308S	Z.BLANC	14,2	23	8	5	2
BB142508S	Z.BLANC	14,3	25	8,5	5	2

Code	DESIGNATION	PRODUITS CORRESPONDANTS
BI061002S	BAGUE INOX 6,15X10X2 /SAC10	MA60IBII
BI071302S	BAGUE INOX 7,1X13X2,5 /SAC10	MA80IBII
BI081403S	BAGUE INOX 8,2X14X3 /SAC10	FF11407CD/G
BI091603S	BAGUE INOX 9,1X16X3 /SAC10	MA100IBII, MA120IBII
BL051002S	BAGUE LAITON 05,6X10X2 /SAC10	MA60ABLA
BL061102S	BAGUE LAITON 6,1X11X2/SAC10	GRL066BLC/D/G
BL061302S	BAGUE LAITON 6,7X13,5X2,8 /SAC10	FR1106CD/G, FR14055CD/G, FR1406CD/G
BL071302S	BAGUE LAITON 7,1X13X2,5 /SAC10	MA80ABL, MS80ABLA
BL071303S	BAGUE LAITON 7,1X13X3 /SAC10	GRL087BLC/D/G
BL071503S	BAGUE LAITON 7,6X15X3 /SAC10	FF autres dimensions
BL071604S	BAGUE LAITON 7,7X16,5X4,5 /SAC10	PI146RD/G, PI166RD/G, PI1681CD/G, PI1981CD/G
BL081203S	BAGUE LAITON 8,1X12X3 /SAC10	GRD068BLC/D/G
BL081503S	BAGUE LAITON 8,1X15X3,5 /SAC10	GPS06BLC/D/G, GPS07BLC/D/G? GPS08BLC/D/G
BL081603S	BAGUE LAITON 8,1X16X3 /SAC10	GRL108BLC/D/G
BL081804S	BAGUE LAITON 8,1X18X4,5 /SAC10	PI147CD/G, PI3283OD/G, PI197CD/G
BL082005S	BAGUE LAITON 8,7X20X5 /SAC10	PI168CD/G, PI228CD/G, PI198CD/G
BL091604S	BAGUE LAITON 9,1X16,6X4 /SAC10	GPS09BLC/D/G, GPS10BLC/D/G
BL091603S	BAGUE LAITON 9,1X16X3 /SAC10	MS120ABLA, MS135ABLA
BL092105S	BAGUE LAITON 9,1X21X5 /SAC10	PI259CD/G
BL091403S	BAGUE LAITON CHT ROND 9,1X14X03,5 /SAC10	GRD089BLC/D/G
BL101804S	BAGUE LAITON 10,1X18,5X4 /SAC10	GPS12BLC/D/G, GPS14BLC/D/G
BL111704S	BAGUE LAITON 11,1X17X4 /SAC10	GRD101BLC/D/G
BL112004S	BAGUE LAITON 11,1X20X4,5 /SAC10	GPL10BLC/D/G, GPL12BLC/D/G
BL112204S	BAGUE LAITON 11,2X22X4 /SAC10	GRL121BLC/D/G, GRL141BLC/D/G
BL132004S	BAGUE LAITON 13,2X20X4 /SAC10	GRD123BLC/D/G
BL142305S	BAGUE LAITON 14,2X23X5 /SAC10	MA180ABLA, MA200ABLA
BL142605S	BAGUE LAITON 14,2X26X5 /SAC10	GPL14BLC/D/G, GPL16BLC/D/G, GP322BLC
BL152205S	BAGUE LAITON 15,2X22X5 /SAC10	GRD125BLC/D/G, GRD145BLC/D/G
BN071102S	BAGUE NYLON 7,1X11,5X2 /SAC10	SL851
BN071302S	BAGUE NYLON 7,7X13,5X2,5 /SAC10	SL1001
BB071607ZS	BUTEE BILLES 07,7X16,5X07 ZBL /SAC10	PI146RD/G, PI166RD/G, PI1681CD/G, PI1981CD/G
BB081807S	BUTEE BILLES 08,2X18,5X07 /SAC10	PI147CD/G, PI3283OD/G, PI197CD/G
BB082007ZS	BUTEE BILLES 08,7X20X07 ZBL /SAC10	PI168CD/G, PI228CD/G, PI198CD/G
BB091707S	BUTEE BILLES 09,2X17,5X07 /SAC10	MS120ABLA, MS135ABLA, MA100ABLA, MA120ABLA, GPS09BLC/D/G, GPS10BLC/D/G
BB102007S	BUTEE BILLES 10,2X20X07 /SAC10	GPS12BLC/D/G, GPS14BLC/D/G
BB112007S	BUTEE BILLES 11,3X20X07,2 /SAC10	GPL10BLC/D/G, GPL12BLC/D/G
BB142308S	BUTEE BILLES 14,2X23X08 /SAC5	MA180ABLA, MA200ABLA
BB142508S	BUTEE BILLES 14,3X25X08,5 /SAC5	GPL14BLC/D/G, GPL16BLC/D/G, GP322BLC



MALBLBB

Mallette de bagues et butées pour menuiseries acier

Code			Cat.
MALBLBB		1	2

Accessoires, pattes à pointes

**BOUCHPM..** Bouchon polyéthylène

Code		Ød	ØD2	e		Cat.
BOUCHPM80N		7	13	6,5	1	2
BOUCHPM12N		9	15	6,4	1	2
BOUCHPM14N		11	16	5	1	2

**GRS6X100A** Graisseur

Code		L	Ød		Cat.
GRS6X100A	Z.BLANC	100	M6	1	2

**VSL85100** Vis pour SANLAM®

Code			Cat.
VSL851000	BRUT	1	Nous consulter

**PP..** Patte à pointe droite

Code		L		Cat.
PP60	Z.BLANC	60	100	2
PP80	Z.BLANC	80	100	2
PP100	Z.BLANC	100	100	2
PP120	Z.BLANC	120	100	2
PP140	Z.BLANC	140	50	2

**PP..** Patte à pointe coudée

Code		L		Cat.
PP60ZC	Z.BLANC	60	100	2
PP80ZC	Z.BLANC	80	100	2
PP100ZC	Z.BLANC	100	100	2
PP120ZC	Z.BLANC	120	100	2
PP140ZC	Z.BLANC	140	50	2

Index alphabétique

Bague inox	72	Paumelle de grille profilée - Lames au centre - Bleuie - Bague laiton	54
Bague laiton	72	Paumelle de grille profilée - Lames au centre - Butée à billes	55
Bague nylon	72	Paumelle de grille profilée - Lames au centre - Réglable	55
Bouchon polyéthylène	74	Paumelle de grille profilée - Lames au centre - Tribo - Bague laiton	54
Bras à ressort	44	Paumelle de grille profilée - Lames déportées - Bague laiton	56
Butée à billes	73	Paumelle de grille profilée - Longues lames au centre	56
Capot pour pivots à sceller ou à cheviller	71	Paumelle de grille profilée - Longues lames déportées	56
Charnière 3 nœuds de 12 mm	65	Paumelle de grille profilée - Longues lames déportées - Bague laiton - Trou de graissage	57
Charnière 5 nœuds de 12 mm	66	Paumelle de grille profilée - Longues lames déportées - Butée à billes	57
Charnière 5 nœuds de 15/16 mm	66	Paumelle de grille profilée 3 lames - Lames déportées	58
Charnière à ressort	43	Paumelle de grille profilée nœud rond - Lames au centre - Tribo - Bague laiton - Trou de graissage	54
Charnière à ressort inox	43	Paumelle de grille roulée - Lames courtes au centre - Bague laiton	60
Charnière à souder fine courte	67	Paumelle de grille roulée - Lames courtes au centre - Butée à billes	60
Charnière roulée américaine 4 nœuds	67	Paumelle de grille roulée - Lames courtes déportées - Bague laiton	60
Charnière va-et-vient	43	Paumelle de grille roulée - Lames doubles au centre - Bague laiton	62
Charnière va-et-vient inox	43	Paumelle de grille roulée - Lames doubles déportées - Bague laiton	62
Graisseur	74	Paumelle de grille roulée - Lames longues au centre - Bague laiton	61
IDEFIX® - Articulation de portail - Bague laiton	71	Paumelle de grille roulée - Lames longues déportées - Bague laiton	61
Mallette de bagues et butées pour menuiseries acier	73	Paumelle de grille roulée inox brossé - Lames au centre - Bague inox ou nylon	63
Patte à pointe coudée	74	Paumelle de grille roulée inox poli tribo - Lames au centre - Bague inox ou nylon	63
Patte à pointe droite	74	Paumelle de grille roulée inox tribo - Lames courtes au centre - Bague laiton	63
Paumelle à ressort	44	Paumelle de grille roulée inox tribo - Lames longues au centre - Bague laiton	63
Paumelle à souder à ressort	44	Paumelle FF renforcée 3 lames bouts carrés - Bague laiton	30
Paumelle alu façon lame bouts carrés	38	Paumelle FF renforcée 3 lames bouts ronds - Bague laiton	30
Paumelle alu façon lame bouts ronds	38	Paumelle FF renforcée 3 lames bouts ronds - Bague laiton - Vase 3	30
Paumelle alu FO bouts carrés - Bague nylon	39	Paumelle FF renforcée bouts carrés - Bague laiton	29
Paumelle alu FO bouts ronds - Bague nylon	39	Paumelle FF renforcée bouts carrés - Bague laiton	32
Paumelle de grille profilée - Lames au centre - Bague laiton - Graisseur	55	Paumelle FF renforcée bouts ronds - Bague laiton	28

Index alphabétique

Paumelle FF renforcée bouts ronds - Bague laiton	32	Paumelle picarde bouts ronds - Bague laiton	14
Paumelle FF renforcée coudée bouts carrés - Bague laiton	31	Paumelle picarde bouts ronds - Bague laiton - Sécurité	21
Paumelle FF renforcée coudée bouts ronds - Bague laiton	31	Paumelle picarde bouts ronds - Butée à billes	15
Paumelle FF renforcée grand écartement bouts carrés - Bague laiton	33	Paumelle picarde bouts ronds - Réglable	19
Paumelle FF renforcée grand écartement bouts ronds - Bague laiton	33	Paumelle picarde bouts ronds - Sécurité réglable	22
Paumelle FF renforcée inox brossé bouts ronds - Axe acier - Bague laiton	34	Paumelle picarde coudée bouts carrés - Bague laiton	23
Paumelle FF renforcée inox tribo bouts ronds - Axe inox - Bague inox	34	Paumelle picarde coudée bouts carrés - Bague laiton - Sécurité	24
Paumelle FO bouts ronds - Bague laiton	36	Paumelle picarde coudée bouts carrés - Butée à billes	24
Paumelle MAROC® - Axe acier - Bague laiton	46	Paumelle picarde coudée bouts carrés - Sécurité réglable	24
Paumelle MAROC® - Axe acier - Bague laiton - Graisseur	47	Paumelle picarde coudée bouts ronds - Bague laiton	23
Paumelle MAROC® - Axe acier - Bague laiton - Trou de graissage	47	Paumelle picarde rustique bouts carrés - Bague laiton	26
Paumelle MAROC® - Axe acier - Butée à billes	46	Paumelle picarde rustique bouts ronds - Bague laiton	26
Paumelle MAROC® - Axe acier - Butée à billes - Gondage rapide	48	Paumelle réversible	40
Paumelle MAROC® - Axe acier - Butée à billes - Graisseur	47	Paumelle SANLAM®	41
Paumelle MAROC® - Axe acier - Réglable	48	Paumelle SOUDAN® - Bague laiton	51
Paumelle MAROC® - Axe laiton - Bague laiton	46	Paumelle SOUDAN® - Butée à billes	51
Paumelle MAROC® - Axe laiton dégonflable - Bague laiton	48	Paumelle SOUDAN® - Réglable	51
Paumelle MAROC® inox - Bague inox	49	Pivot 100 à cheviller	69
Paumelle MAROC® inox - Bague inox - Graisseur inox	49	Pivot 300 à cheviller	69
Paumelle MAROC® inox - Butée à billes inox	49	Pivot 400 à sceller	69
Paumelle Mixte SOUDAN® - Axe inox - Réglable	52	Pivot 500	70
Paumelle Mixte SOUDAN® - Bague laiton	52	Pivot 510	70
Paumelle Mixte SOUDAN® - Butée à billes	52	Pivot 800 avec chevilles	71
Paumelle picarde bouts carrés - Bague laiton	16	Vis pour SANLAM®	74
Paumelle picarde bouts carrés - Bague laiton - Sécurité	21		
Paumelle picarde bouts carrés - Butée à billes	17		
Paumelle picarde bouts carrés - Réglable	19		
Paumelle picarde bouts carrés - Sécurité réglable	22		

Index numérique

9220400	67	BL071303S	72	CH3245060	65	FF1105CGJ	32
9220500	67	BL071503S	72	CH451051D0	67	FF1105RD0	32
9220600	67	BL071604S	72	CH451051D1	67	FF1105RD1	32
A180000	71	BL081203S	72	CH451051G0	67	FF1105RDJ	32
AFL108CD21	38	BL081503S	72	CH451051G1	67	FF1105RG0	32
AFL108CG21	38	BL081603S	72	CH5250022	66	FF1105RG1	32
AFL185CDH	38	BL081804S	72	CH5250040	66	FF1105RGJ	32
AFL185CGH	38	BL082005S	72	CH5250050	66	FF1405CD0	32
AFL185RD21	38	BL091403S	72	CH5250060	66	FF1405CD1	32
AFL185RG21	38	BL091603S	72	CH5250090	66	FF1405CDJ	32
AFL808CD21	38	BL091604S	72	CH5260040	66	FF1405CG0	32
AFL808CDH	38	BL092105S	72	CH5260060	66	FF1405CG1	32
AFL808CG21	38	BL101804S	72	CH5260090	66	FF1405CGJ	32
AFL808CGH	38	BL111704S	72	CH5280040	66	FF1405RD0	32
AFL808RD21	38	BL112004S	72	CH5280060	66	FF1405RD1	32
AFL808RG21	38	BL112204S	72	CH5280080	66	FF1405RDJ	32
AF01406CD0	39	BL132004S	72	CH5280090	66	FF1405RG0	32
AF01406CG0	39	BL142305S	72	CH5580080	66	FF1405RG1	32
AF01406RD0	39	BL142605S	72	CH5660060	66	FF1405RGJ	32
AF01406RG0	39	BL152205S	72	CL00000	71	FF1406CD0	32
BB071607ZS	73	BN071102S	72	CL00010	71	FF1406CD1	32
BB081807S	73	BN071302S	72	CL00020	71	FF1406CDJ	32
BB082007ZS	73	BOUCHPM12N	74	CL00030	71	FF1406CG0	32
BB091707S	73	BOUCHPM14N	74	CR1200	43	FF1406CG1	32
BB102007S	73	BOUCHPM80N	74	CR12021	43	FF1406CGJ	32
BB112007S	73	BRASRAG	44	CR1800	43	FF1406RD0	32
BB142308S	73	CH3230030	65	CR18021	43	FF1406RD1	32
BB142508S	73	CH3230040	65	CV1200	43	FF1406RDJ	32
BI061002S	72	CH3230060	65	CV12021	43	FF1406RG0	32
BI071302S	72	CH3235040	65	CV1800	43	FF1406RG1	32
BI081403S	72	CH3235060	65	CV18021	43	FF1406RGJ	32
BI091603S	72	CH3240040	65	FF1105CD0	32	FF31105CD0	30
BL051002S	72	CH3240050	65	FF1105CD1	32	FF31105CD1	30
BL061102S	72	CH3240060	65	FF1105CDJ	32	FF31105CG0	30
BL061302S	72	CH3240080	65	FF1105CG0	32	FF31105CG1	30
BL071302S	72	CH3245040	65	FF1105CG1	32	FF31105RD0	30

Index numérique

FF31105RD1	30	FFC1610CD1	31	FFG1408RD1	33	FFG1609RD1	33
FF31105RG0	30	FFC1610CDJ	31	FFG1408RDJ	33	FFG1609RDJ	33
FF31105RG1	30	FFC1610CG0	31	FFG1408RG0	33	FFG1609RG0	33
FF31406CD0	30	FFC1610CG1	31	FFG1408RG1	33	FFG1609RG1	33
FF31406CD1	30	FFC1610CGJ	31	FFG1408RGJ	33	FFG1609RGJ	33
FF31406CG0	30	FFC1610RD0	31	FFG1410CD0	33	FFG1610CD0	33
FF31406CG1	30	FFC1610RD1	31	FFG1410CD1	33	FFG1610CD1	33
FF31406RD0	30	FFC1610RDJ	31	FFG1410CDJ	33	FFG1610CDJ	33
FF31406RD1	30	FFC1610RG0	31	FFG1410CG0	33	FFG1610CG0	33
FF31406RDJ	30	FFC1610RG1	31	FFG1410CG1	33	FFG1610CG1	33
FF31406RG0	30	FFC1610RGJ	31	FFG1410CGJ	33	FFG1610CGJ	33
FF31406RG1	30	FFC1909RD0	31	FFG1410RD0	33	FFG1610RD0	33
FF31406RGJ	30	FFC1909RD1	31	FFG1410RD1	33	FFG1610RD1	33
FF31407CD0	30	FFC1909RDJ	31	FFG1410RDJ	33	FFG1610RDJ	33
FF31407CD1	30	FFC1909RG0	31	FFG1410RG0	33	FFG1610RG0	33
FF31407CG0	30	FFC1909RG1	31	FFG1410RG1	33	FFG1610RG1	33
FF31407CG1	30	FFC1909RGJ	31	FFG1410RGJ	33	FFG1610RGJ	33
FF31407RD0	30	FFC1910CD0	31	FFG1608CD0	33	FFG1909CD0	33
FF31407RD1	30	FFC1910CD1	31	FFG1608CD1	33	FFG1909CD1	33
FF31407RG0	30	FFC1910CDJ	31	FFG1608CDJ	33	FFG1909CDJ	33
FF31407RG1	30	FFC1910CG0	31	FFG1608CG0	33	FFG1909CG0	33
FF3146RD0	30	FFC1910CG1	31	FFG1608CG1	33	FFG1909CG1	33
FF3146RG0	30	FFC1910CGJ	31	FFG1608CGJ	33	FFG1909CGJ	33
FFC1609CD0	31	FFC1910RD0	31	FFG1608RD0	33	FFG1909RD0	33
FFC1609CD1	31	FFC1910RD1	31	FFG1608RD1	33	FFG1909RD1	33
FFC1609CDJ	31	FFC1910RDJ	31	FFG1608RDJ	33	FFG1909RDJ	33
FFC1609CG0	31	FFC1910RG0	31	FFG1608RG0	33	FFG1909RG0	33
FFC1609CG1	31	FFC1910RG1	31	FFG1608RG1	33	FFG1909RG1	33
FFC1609CGJ	31	FFC1910RGJ	31	FFG1608RGJ	33	FFG1909RGJ	33
FFC1609RD0	31	FFG1408CD0	33	FFG1609CD0	33	FFG1910CD0	33
FFC1609RD1	31	FFG1408CD1	33	FFG1609CD1	33	FFG1910CD1	33
FFC1609RDJ	31	FFG1408CDJ	33	FFG1609CDJ	33	FFG1910CDJ	33
FFC1609RG0	31	FFG1408CG0	33	FFG1609CG0	33	FFG1910CG0	33
FFC1609RG1	31	FFG1408CG1	33	FFG1609CG1	33	FFG1910CG1	33
FFC1609RGJ	31	FFG1408CGJ	33	FFG1609CGJ	33	FFG1910CGJ	33
FFC1610CD0	31	FFG1408RD0	33	FFG1609RD0	33	FFG1910RD0	33

Index numérique

FFG1910RD1	33	FO1610PRG0	36	FR1105RD1	28	FR1406RD1	28
FFG1910RDJ	33	FO1610PRG1	36	FR1105RDJ	28	FR1406RDJ	28
FFG1910RG0	33	FO1610PRGJ	36	FR1105RG0	28	FR1406RG0	28
FFG1910RG1	33	FO1612PRD0	36	FR1105RG1	28	FR1406RG1	28
FFG1910RGJ	33	FO1612PRD1	36	FR1105RGJ	28	FR1406RGJ	28
FFI1105RDB	34	FO1612PRDJ	36	FR1106CD0	29	FR1407CD0	29
FFI1105RGB	34	FO1612PRG0	36	FR1106CD1	29	FR1407CD1	29
FFI1405RDB	34	FO1612PRG1	36	FR1106CDJ	29	FR1407CDJ	29
FFI1405RGB	34	FO1612PRGJ	36	FR1106CG0	29	FR1407CG0	29
FFI1407RDB	34	FO1607PRD1	36	FR1106CG1	29	FR1407CG1	29
FFI1407RGB	34	FO1607PRG1	36	FR1106CGJ	29	FR1407CGJ	29
FFT1147RD0	34	FR0804CD1	29	FR1106RD0	28	FR1407RD0	28
FFT1147RG0	34	FR0804CDJ	29	FR1106RD1	28	FR1407RD1	28
FO1407PRD0	36	FR0804CG1	29	FR1106RDJ	28	FR1407RDJ	28
FO1407PRD1	36	FR0804CGJ	29	FR1106RG0	28	FR1407RG0	28
FO1407PRDJ	36	FR0805CD0	29	FR1106RG1	28	FR1407RG1	28
FO1407PRG0	36	FR0805CG0	29	FR1106RGJ	28	FR1407RGJ	28
FO1407PRG1	36	FR11055CD0	29	FR14055CD0	29	FR1606CD0	29
FO1407PRGJ	36	FR11055CD1	29	FR14055CD1	29	FR1606CD1	29
FO1407PRGK	36	FR11055CDJ	29	FR14055CDJ	29	FR1606CDJ	29
FO1407RRDK	36	FR11055CG0	29	FR14055CG0	29	FR1606CG0	29
FO147PRD46	36	FR11055CG1	29	FR14055CG1	29	FR1606CG1	29
FO147PRG46	36	FR11055CGJ	29	FR14055CGJ	29	FR1606CGJ	29
FO1607PRD0	36	FR11055RD0	28	FR14055RD0	28	FR1606RD0	28
FO1607PRDJ	36	FR11055RD1	28	FR14055RD1	28	FR1606RD1	28
FO1607PRG0	36	FR11055RDJ	28	FR14055RDJ	28	FR1606RDJ	28
FO1607PRGJ	36	FR11055RG0	28	FR14055RG0	28	FR1606RG0	28
FO1609PRD0	36	FR11055RG1	28	FR14055RG1	28	FR1606RG1	28
FO1609PRD1	36	FR11055RGJ	28	FR14055RGJ	28	FR1606RGJ	28
FO1609PRDJ	36	FR1105CD0	29	FR1406CD0	29	FR1607CD0	29
FO1609PRG0	36	FR1105CD1	29	FR1406CD1	29	FR1607CD1	29
FO1609PRG1	36	FR1105CDJ	29	FR1406CDJ	29	FR1607CDJ	29
FO1609PRGJ	36	FR1105CG0	29	FR1406CG0	29	FR1607CG0	29
FO1610PRD0	36	FR1105CG1	29	FR1406CG1	29	FR1607CG1	29
FO1610PRD1	36	FR1105CGJ	29	FR1406CGJ	29	FR1607CGJ	29
FO1610PRDJ	36	FR1105RD0	28	FR1406RD0	28	FR1607RD0	28

Index numérique

FR1607RD1	28	FR1908CD1	29	GPS09BLG	56	GRC121BLG	60
FR1607RDJ	28	FR1908CDJ	29	GPS10BLC	54	GRC140BBC	60
FR1607RGO	28	FR1908CG0	29	GPS10BLCG	54	GRC141BLC	60
FR1607RG1	28	FR1908CG1	29	GPS10BLCK	55	GRC160BBC	60
FR1607RGJ	28	FR1908CGJ	29	GPS10BLCT	54	GRC161BLC	60
FR19065CD0	29	GP322BLC	58	GPS10BLD	56	GRC182BLC	60
FR19065CD1	29	GPL10BLC	56	GPS10BLG	56	GRD068BLC	62
FR19065CDJ	29	GPL10BLD	56	GPS12BBC	55	GRD068BLD	62
FR19065CG0	29	GPL10BLG	56	GPS12BLC	54	GRD068BLG	62
FR19065CG1	29	GPL12BBD	57	GPS12BLCG	54	GRD089BLC	62
FR19065CGJ	29	GPL12BBG	57	GPS12BLCK	55	GRD089BLD	62
FR19065RD0	28	GPL12BLC	56	GPS12BLCT	54	GRD089BLG	62
FR19065RD1	28	GPL12BLD	56	GPS12BLD	56	GRD101BLC	62
FR19065RDJ	28	GPL12BLG	56	GPS12BLG	56	GRD101BLD	62
FR19065RGO	28	GPL14BBB	57	GPS14BBC	55	GRD101BLG	62
FR19065RG1	28	GPL14BBG	57	GPS14BLC	54	GRD121BLD	62
FR19065RGJ	28	GPL14BLD	56	GPS14BLCG	54	GRD121BLG	62
FR1907CD0	29	GPL14BLDT	57	GPS14BLCK	55	GRD123BLC	62
FR1907CD1	29	GPL14BLG	56	GPS14BLCT	54	GRD125BLC	62
FR1907CDJ	29	GPL14BLGT	57	GPS14BLD	56	GRD145BLC	62
FR1907CG0	29	GPL16BLD	56	GPS14BLG	56	GRD145BLD	62
FR1907CG1	29	GPL16BLG	56	GPSR10BLC	55	GRD145BLG	62
FR1907CGJ	29	GPS06BLC	54	GPSR12BLC	55	GRD148BLC	62
FR1907RD0	28	GPS06BLCG	54	GRC06BLC	60	GRD148BLD	62
FR1907RD1	28	GPS06BLCT	54	GRC06BLCI	63	GRD148BLG	62
FR1907RDJ	28	GPS06BLD	56	GRC08BLC	60	GRD162BLC	62
FR1907RGO	28	GPS06BLG	56	GRC08BLCI	63	GRD162BLD	62
FR1907RG1	28	GPS07BLC	54	GRC101BBC	60	GRD162BLG	62
FR1907RGJ	28	GPS07BLCT	54	GRC101BLC	60	GRD182BLC	62
FR1908RD0	28	GPS08BLC	54	GRC101BLCI	63	GRD182BLD	62
FR1908RD1	28	GPS08BLCG	54	GRC108BLC	60	GRD182BLG	62
FR1908RDJ	28	GPS08BLCT	54	GRC108BLCI	63	GRL066BLC	61
FR1908RGO	28	GPS08BLD	56	GRC121BBC	60	GRL066BLCI	63
FR1908RG1	28	GPS08BLG	56	GRC121BLC	60	GRL087BLC	61
FR1908RGJ	28	GPS09BLC	54	GRC121BLCI	63	GRL087BLCI	63
FR1908CDO	29	GPS09BLD	56	GRC121BLD	60	GRL087BLD	61

Index numérique

GRL087BLG	61	MA100ABLA	46	MA160ABLAR	48	PI146BCG0	17
GRL101BLC	61	MA100ABLAG	47	MA160ABLAT	47	PI146BCG1	17
GRL101BLCI	63	MA100ABLAR	48	MA160ABLL	46	PI146BCGJ	17
GRL101BLD	61	MA100ABLAT	47	MA160ABLLD	48	PI146BRD0	15
GRL101BLG	61	MA100ABLL	46	MA160IBBI	49	PI146BRD1	15
GRL108BLC	61	MA100ABLLD	48	MA160IBII	49	PI146BRDJ	15
GRL108BLCI	63	MA100IBBI	49	MA160IBIIG	49	PI146BRG0	15
GRL108BLD	61	MA100IBII	49	MA180ABBA	46	PI146BRG1	15
GRL108BLG	61	MA100IBIIG	49	MA180ABBAG	47	PI146BRGJ	15
GRL121BLC	61	MA120ABBA	46	MA180ABLA	46	PI146CD0	16
GRL121BLCI	63	MA120ABBAG	47	MA180ABLAG	47	PI146CD1	16
GRL121BLD	61	MA120ABLA	46	MA180ABLAR	48	PI146CD30	26
GRL121BLG	61	MA120ABLAG	47	MA180ABLAT	47	PI146CD3J	26
GRL141BLC	61	MA120ABLAR	48	MA180ABLL	46	PI146CDJ	16
GRL161BLC	61	MA120ABLAT	47	MA200ABBA	46	PI146CG0	16
GRL182BLC	61	MA120ABLL	46	MA200ABBAG	47	PI146CG1	16
GRS08BBC	63	MA120ABLLD	48	MA200ABLA	46	PI146CG30	26
GRS08BLCI	63	MA120IBBI	49	MA200ABLAG	47	PI146CG3J	26
GRS10BBC	63	MA120IBII	49	MA200ABLAT	47	PI146CGJ	16
GRS10BLCI	63	MA120IBIIG	49	MA200ABLL	46	PI146RD0	14
GRS12BBC	63	MA140ABBA	46	MA60ABLLD	48	PI146RD1	14
GRS12BLCI	63	MA140ABBAG	47	MA80ABLLD	48	PI146RD30	26
GRS6X100A0	74	MA140ABBRA	48	MALBLBB	73	PI146RD3J	26
MA045IBII	49	MA140ABLA	46	MS080ABLA	52	PI146RDJ	14
MA060ABLA	46	MA140ABLAG	47	MS120ABBA	52	PI146RG0	14
MA060ABLAG	47	MA140ABLAR	48	MS120ABLA	52	PI146RG1	14
MA060ABLAT	47	MA140ABLAT	47	MS120ABLIR	52	PI146RG30	26
MA060ABLL	46	MA140ABLL	46	MS135ABBA	52	PI146RG3J	26
MA060IBII	49	MA140ABLLD	48	MS135ABLA	52	PI146RGJ	14
MA080ABLA	46	MA140IBBI	49	MS140ABBA	52	PI147BCD0	17
MA080ABLAG	47	MA140IBII	49	MS140ABLA	52	PI147BCD1	17
MA080ABLAT	47	MA140IBIIG	49	MS140ABLIR	52	PI147BCDJ	17
MA080ABLL	46	MA160ABBA	46	PAR18021	44	PI147BCG0	17
MA080IBII	49	MA160ABBAG	47	PI146BCD0	17	PI147BCG1	17
MA100ABBA	46	MA160ABLA	46	PI146BCD1	17	PI147BCGJ	17
MA100ABBAG	47	MA160ABLAG	47	PI146BCDJ	17	PI147BRD0	15

Index numérique

PI147BRD1	15	PI166BRGJ	15	PI167CDR0	19	PI167RGSRO	22
PI147BRDJ	15	PI166CD0	16	PI167CDR1	19	PI167RGSR1	22
PI147BRG0	15	PI166CD1	16	PI167CDRJ	19	PI167RGSRJ	22
PI147BRG1	15	PI166CD30	26	PI167CDS0	21	PI167RSD0	21
PI147BRGJ	15	PI166CD3J	26	PI167CDS1	21	PI167RSD1	21
PI147CD0	16	PI166CDJ	16	PI167CDSJ	21	PI167RSDJ	21
PI147CD1	16	PI166CG0	16	PI167CDSR0	22	PI167RSG0	21
PI147CD30	26	PI166CG1	16	PI167CDSR1	22	PI167RSG1	21
PI147CD3J	26	PI166CG30	26	PI167CDSRJ	22	PI167RSGJ	21
PI147CDJ	16	PI166CG3J	26	PI167CG0	16	PI1681CD0	23
PI147CG0	16	PI166CGJ	16	PI167CG1	16	PI1681CD1	23
PI147CG1	16	PI166RD0	14	PI167CGJ	16	PI1681CDJ	23
PI147CG30	26	PI166RD1	14	PI167CGR0	19	PI1681CDRO	24
PI147CG3J	26	PI166RD30	26	PI167CGR1	19	PI1681CDR1	24
PI147CGJ	16	PI166RD3J	26	PI167CGRJ	19	PI1681CDRJ	24
PI147RD0	14	PI166RDJ	14	PI167CGS0	21	PI1681CDS0	24
PI147RD1	14	PI166RG0	14	PI167CGS1	21	PI1681CDS1	24
PI147RD30	26	PI166RG1	14	PI167CGSJ	21	PI1681CDSJ	24
PI147RD3J	26	PI166RG30	26	PI167CGSRO	22	PI1681CG0	23
PI147RDJ	14	PI166RG3J	26	PI167CGSR1	22	PI1681CG1	23
PI147RG0	14	PI166RGJ	14	PI167CGSRJ	22	PI1681CGJ	23
PI147RG1	14	PI167BCD0	17	PI167RD0	14	PI1681CGR0	24
PI147RG30	26	PI167BCD1	17	PI167RD1	14	PI1681CGR1	24
PI147RG3J	26	PI167BCDJ	17	PI167RDJ	14	PI1681CGRJ	24
PI147RGJ	14	PI167BCG0	17	PI167RDR0	19	PI1681CGS0	24
PI166BCD0	17	PI167BCG1	17	PI167RDR1	19	PI1681CGS1	24
PI166BCD1	17	PI167BCGJ	17	PI167RDRJ	19	PI1681CGSJ	24
PI166BCDJ	17	PI167BRD0	15	PI167RDSR0	22	PI1681RD0	23
PI166BCG0	17	PI167BRD1	15	PI167RDSR1	22	PI1681RD1	23
PI166BCG1	17	PI167BRDJ	15	PI167RDSRJ	22	PI1681RG0	23
PI166BCGJ	17	PI167BRG0	15	PI167RG0	14	PI1681RG1	23
PI166BRD0	15	PI167BRG1	15	PI167RG1	14	PI168BCD0	17
PI166BRD1	15	PI167BRGJ	15	PI167RGJ	14	PI168BCD1	17
PI166BRDJ	15	PI167CD0	16	PI167RGR0	19	PI168BCDJ	17
PI166BRG0	15	PI167CD1	16	PI167RGR1	19	PI168BCG0	17
PI166BRG1	15	PI167CDJ	16	PI167RGRJ	19	PI168BCG1	17

Index numérique

PI168BCGJ	17	PI168RGSRO	22	PI197RG0	14	PI198BRD1	15
PI168BRD0	15	PI168RGSR1	22	PI197RG1	14	PI198BRDJ	15
PI168BRD1	15	PI168RGSRJ	22	PI197RG30	26	PI198BRG0	15
PI168BRDJ	15	PI197BCD0	17	PI197RG3J	26	PI198BRG1	15
PI168BRG0	15	PI197BCD1	17	PI197RGJ	14	PI198BRGJ	15
PI168BRG1	15	PI197BCDJ	17	PI197RSD0	21	PI198CD0	16
PI168BRGJ	15	PI197BCG0	17	PI197RSD1	21	PI198CD1	16
PI168CD0	16	PI197BCG1	17	PI197RSDJ	21	PI198CD30	26
PI168CD1	16	PI197BCGJ	17	PI197RSG0	21	PI198CD3J	26
PI168CD30	26	PI197BRD0	15	PI197RSG1	21	PI198CDJ	16
PI168CD3J	26	PI197BRD1	15	PI197RSGJ	21	PI198CDR0	19
PI168CDJ	16	PI197BRDJ	15	PI1981BCD0	24	PI198CDR1	19
PI168CDSRO	22	PI197BRG0	15	PI1981BCD1	24	PI198CDRJ	19
PI168CDSR1	22	PI197BRG1	15	PI1981BCDJ	24	PI198CDS0	21
PI168CDSRJ	22	PI197BRGJ	15	PI1981BCG0	24	PI198CDS1	21
PI168CG0	16	PI197CD0	16	PI1981BCG1	24	PI198CDSJ	21
PI168CG1	16	PI197CD1	16	PI1981BCGJ	24	PI198CDSRO	22
PI168CG30	26	PI197CD30	26	PI1981CD0	23	PI198CDSR1	22
PI168CG3J	26	PI197CD3J	26	PI1981CD1	23	PI198CDSRJ	22
PI168CGJ	16	PI197CDJ	16	PI1981CDJ	23	PI198CG0	16
PI168CGSR0	22	PI197CDS0	21	PI1981CG0	23	PI198CG1	16
PI168CGSR1	22	PI197CDS1	21	PI1981CG1	23	PI198CG30	26
PI168CGSRJ	22	PI197CDSJ	21	PI1981CGJ	23	PI198CG3J	26
PI168RD0	14	PI197CG0	16	PI1981RD0	23	PI198CGJ	16
PI168RD1	14	PI197CG1	16	PI1981RD1	23	PI198CGR0	19
PI168RD30	26	PI197CG30	26	PI1981RDJ	23	PI198CGR1	19
PI168RD3J	26	PI197CG3J	26	PI1981RG0	23	PI198CGRJ	19
PI168RDJ	14	PI197CGJ	16	PI1981RG1	23	PI198CGS0	21
PI168RDSRO	22	PI197CGS0	21	PI1981RGJ	23	PI198CGS1	21
PI168RDSR1	22	PI197CGS1	21	PI198BCD0	17	PI198CGSJ	21
PI168RDSRJ	22	PI197CGSJ	21	PI198BCD1	17	PI198CGSR0	22
PI168RG0	14	PI197RD0	14	PI198BCDJ	17	PI198CGSR1	22
PI168RG1	14	PI197RD1	14	PI198BCG0	17	PI198CGSRJ	22
PI168RG30	26	PI197RD30	26	PI198BCG1	17	PI198RD0	14
PI168RG3J	26	PI197RD3J	26	PI198BCGJ	17	PI198RD1	14
PI168RGJ	14	PI197RDJ	14	PI198BRD0	15	PI198RD30	26

Index numérique

PI198RD3J	26	PI228BRGJ	15	PI259RD1	14	SD140ABBA	51
PI198RDJ	14	PI228CD0	16	PI259RD30	26	SD140ABLA	51
PI198RDR0	19	PI228CD1	16	PI259RD3J	26	SD140ABLAR	51
PI198RDR1	19	PI228CDJ	16	PI259RDJ	14	SL1001	41
PI198RDRJ	19	PI228CG0	16	PI259RG0	14	SL851	41
PI198RDSR0	22	PI228CG1	16	PI259RG1	14	VSL851000	74
PI198RDSR1	22	PI228CGJ	16	PI259RG30	26		
PI198RDSRJ	22	PI228RD0	14	PI259RG3J	26		
PI198RG0	14	PI228RD1	14	PI259RGJ	14		
PI198RG1	14	PI228RDJ	14	PI3269PDJ	23		
PI198RG30	26	PI228RG0	14	PI3282PGJ	23		
PI198RG3J	26	PI228RG1	14	PIEM3040	69		
PI198RGJ	14	PI228RGJ	14	PIEM3050	69		
PI198RGR0	19	PI259BCD0	17	PIEM4040	69		
PI198RGR1	19	PI259BCD1	17	PIEM4050	69		
PI198RGRJ	19	PI259BCDJ	17	PIVOT140	69		
PI198RGSR0	22	PI259BCG0	17	PIVOT150	69		
PI198RGSR1	22	PI259BCG1	17	PIVOT500	70		
PI198RGSRJ	22	PI259BCGJ	17	PIVOT510	70		
PI198RSD0	21	PI259BRD0	15	PIVOT840	71		
PI198RSD1	21	PI259BRD1	15	PIVOT850	71		
PI198RSDJ	21	PI259BRDJ	15	PP100	74		
PI198RSG0	21	PI259BRG0	15	PP100ZC	74		
PI198RSG1	21	PI259BRG1	15	PP120	74		
PI198RSGJ	21	PI259BRGJ	15	PP120ZC	74		
PI228BCD0	17	PI259CD0	16	PP140	74		
PI228BCD1	17	PI259CD1	16	PP140ZC	74		
PI228BCDJ	17	PI259CD30	26	PP60	74		
PI228BCG0	17	PI259CD3J	26	PP60ZC	74		
PI228BCG1	17	PI259CDJ	16	PP80	74		
PI228BCGJ	17	PI259CG0	16	PP80ZC	74		
PI228BRD0	15	PI259CG1	16	PRV128A1	40		
PI228BRD1	15	PI259CG30	26	PSR25ABAAR	44		
PI228BRDJ	15	PI259CG3J	26	SD080ABLA	51		
PI228BRG0	15	PI259CGJ	16	SD120ABBA	51		
PI228BRG1	15	PI259RD0	14	SD120ABLA	51		



F-06690 Tourrette-Levens



Tél : +33 4 93 91 01 44



info@torbel.com
www.torbel.com

