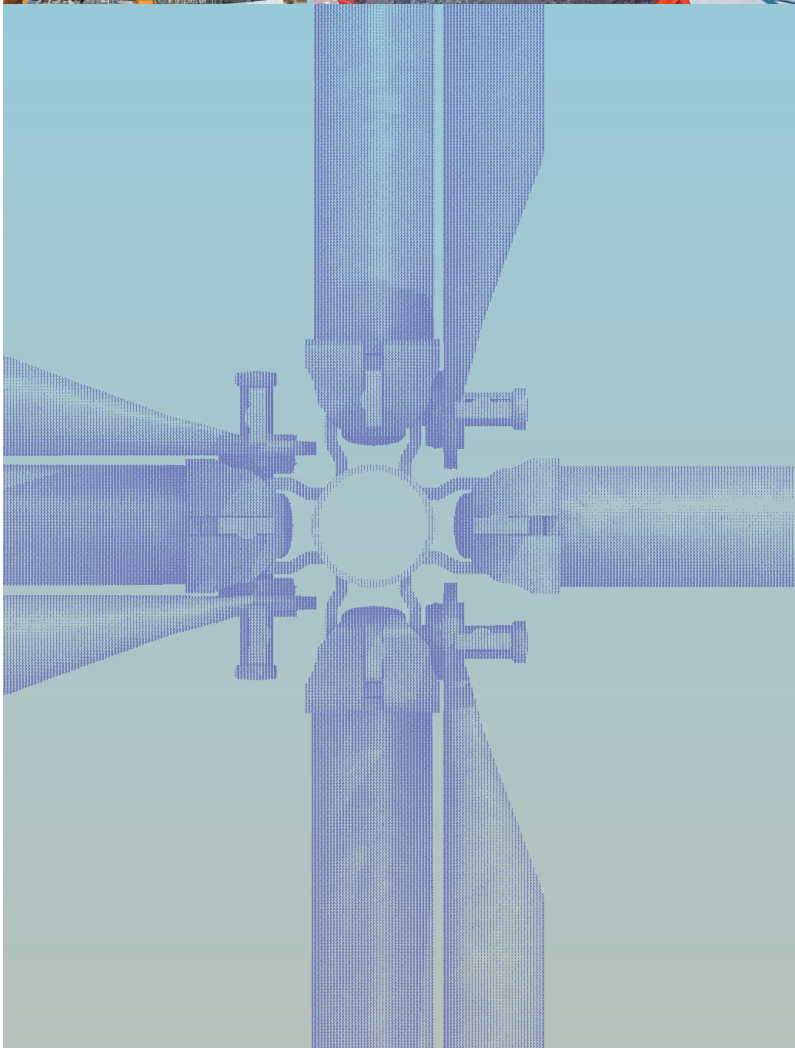


CRABÉTAI



ENTREPOSE

E C H A F A U D A G E S

www.entrepose-echafaudages.com

ÉTAIEMENT
MULTINIVEAUX
MULTIDIRECTIONNEL



SOMMAIRE

Introduction	3
Les avantages produit	4 - 5
La nomenclature des pièces	6 - 7
La notice de montage	8
Réalisations	9
Réglages des tours	10
Le réseau d'implantations	12



L'ÉTAIEMENT MULTIDIRECTIONNEL

CRABÉTAI

Cet étaieement multiniveau multidirectionnel a été spécialement étudié pour satisfaire aux travaux d'étaieement et de soutien des coffrages horizontaux dans le bâtiment.

Le poteau, d'une charge portante de 3,5 tonnes, est constitué d'une coulisse réglable et de montants équipés d'étriers, pièces maîtresses du système, permettant de liaisonner les montants par les moises et diagonales classiques du MultiCrab.

Le CrabÉtai offre une grande souplesse d'utilisation et une sécurité optimale.



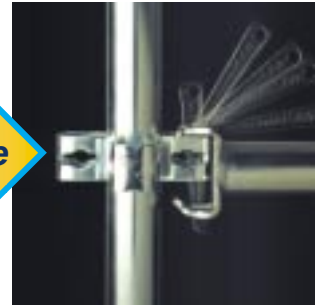
ÉTAIEMENT MULTIDIRECTIONNEL CRABÉTAI

les avantages produit

Le CrabÉtai est un éaiement multidirectionnel conçu pour supporter les coffrages de dalle pour le bâtiment.

Il bénéficie du principe d'assemblage Crab.

verrouillage automatique



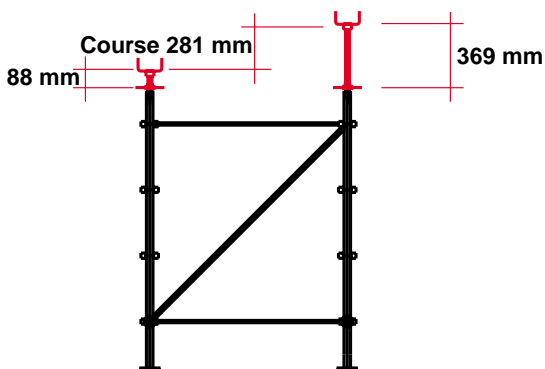
sécurité collective au montage



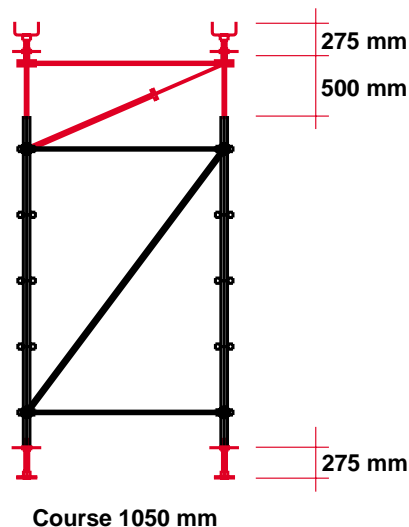
simplicité et précision

À partir d'une solution simple, le CrabÉtai peut, grâce à une gamme complète d'accessoires, s'adapter à toutes les configurations des bâtiments et apporte une solution précise à tous vos problèmes d'éaiement. Le CrabÉtai peut être monté dans 3 configurations différentes.

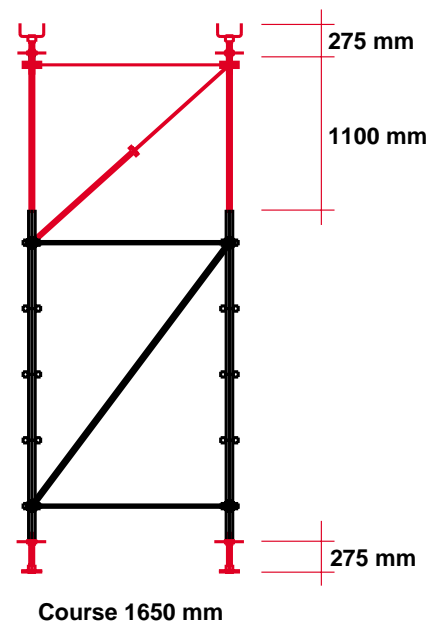
Tour sans coulisse



Tour avec petite coulisse

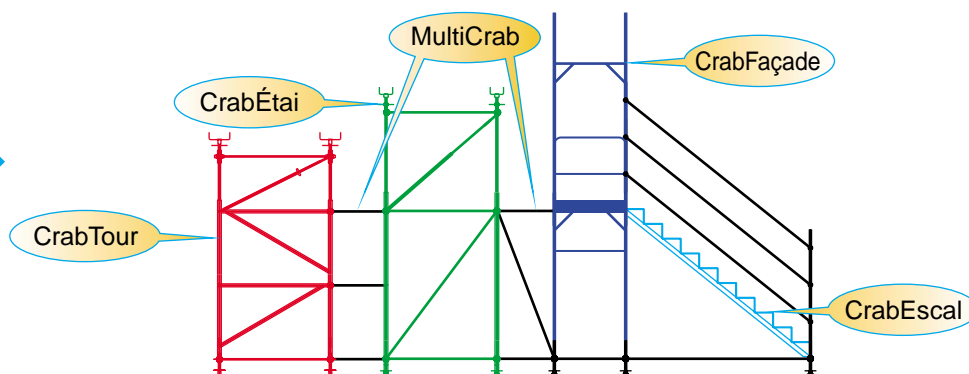


Tour avec grande coulisse





**compatibilité totale
des matériels**



Sur un même chantier, le CrabÉtai peut être utilisé avec le Multicrab, les escaliers CrabEscal ou le CrabTour, sans employer de tubes et raccords. Toutes les liaisons horizontales et tous les contreventements peuvent être réalisés avec le matériel standard de la gamme Crab. Le nombre réduit d'éléments facilite la gestion du parc d'échafaudages.

**utilisation possible en
échafaudage d'accès**



Le CrabÉtai peut également être utilisé pour la réalisation d'échafaudages d'accès :

- sur un même chantier, il peut être utilisé d'abord pour la réalisation des supports de coffrage, puis ensuite pour la mise à disposition des corps d'états secondaires d'un échafaudage d'accès.
- il peut également être utilisé à la base de l'échafaudage MultiCrab pour la réalisation de structures de très grande hauteur. Il évite ainsi de doubler les poteaux et optimise le temps de montage.

ÉTAIEMENT MULTIDIRECTIONNEL CRABÉTAI

les pièces

Éléments de structure

Montant



Se compose d'un tube Ø 57 sur lequel sont soudés à 90° au pas de 0,50 m quatre étriers. Une extrémité forme nipple pour centrer les montants et empêcher tout déboîtement. Ils peuvent être goupillés entre eux.

Code article	Hauteur en m	Poids en kg
270100-1	Base	3,320
270101-9	1,00	5,560
270105-0	1,50	7,500
270102-7	2,00	10,590
270103-5	3,00	13,600
270135-7	3,50	18,000

Coulisse réglable



Son perçage permet un réglage tous les 100 mm. Elle est munie d'une broche imperdable.

Code article	Hauteur en m	Poids en kg
270114-2	1,145	4,160
270179-5	1,745	7,300
270008-6	broche imperdable	1,000

Fourches réglables



Peuvent recevoir des madriers sur chant, des poutrelles Poutralu. Permettent le réglage des fonds de moules.

Fourche Ø 49, 2 madriers pour coulisse CrabÉtai.

Code article	Course en mm	Poids en kg
191449-8	275	4,860

Fourche Ø 57/60, 3 madriers pour adaptation directe sur montants CrabÉtai.

Code article	Course en mm	Poids en kg
191460-5	275	9,750

Soche



Répartit au sol les charges transmises par les montants.

Code article	Hauteur en mm	Poids en kg
270010-2	111	2,350

Soche réglable



Permet de rattraper les dénivellations du terrain.

Code article	Course en mm	Poids en kg
198849-2	275	3,188

Diagonale verticale réglable



S'utilise pour les mailles non prédimensionnées.

Code article	Longueur en m	Poids en kg
270202-5	1,31 / 2,02	4,600
270342-9	2,01 / 3,42	7,270

Diagonale en plan réglable



Evite les déformations en plan des mailles horizontales. Elle est définie par la longueur de la maille et la largeur de la structure.

Code article	Longueur en m	Poids en kg
270170-4	1,14 / 1,70	5,450
270278-5	1,98 / 2,78	7,500

Poutralu



Profil à double voile antidéversement, talon d'appui renforcé. Section 187 x 84 mm.

Code article	Longueur en m	Poids en kg
518045-0	1,80	10,250
536045-8	3,60	20,500
539045-5	3,90	22,200
548045-4	4,80	27,300
552045-7	5,20	29,610
554245-5	5,40	30,750
572045-3	7,20	41,000

Solivalu



Profil à double voile antidéversement, talon d'appui renforcé. Section 120 x 65 mm.

Code article	Longueur en m	Poids en kg
536065-6	3,60	13,680
560065-5	6,00	22,800

Éléments de structure MultiCrab

Moise

En tube Ø 48, elle comporte à chaque extrémité une pince à clavette.

Code article	Longueur en m	Poids en kg
250203-7	0,35	1,150
250205-2	0,50	1,700
250207-8	0,70	2,340
250210-2	1,00	3,280
250215-1	1,50	4,630
250220-1	2,00	6,000
250225-0	2,50	7,500
250230-0	3,00	8,900

Diagonale

Réalisée en tube Ø 38 équipé à chaque extrémité d'un verrou à clavette. Elle assure le contreventement vertical des structures ; doublée, elle permet de grandes surfaces de travail en consoles. Elle est définie par la hauteur et la longueur de la maille qu'elle contrevente.

Code article	Hauteur en m	Largeur en m	Longueur en m	Poids en kg
250520-4	0,50	2,00	1,97	5,200
251007-1	1,00	0,70	1,17	3,070
251010-5	1,00	1,00	1,35	3,800
251015-4	1,00	1,50	1,72	4,350
251020-4	1,00	2,00	2,15	5,665
251025-3	1,00	2,50	2,60	5,780
251507-0	1,50	0,70	1,62	4,170
251510-4	1,50	1,00	1,75	4,400
251515-3	1,50	1,50	2,06	5,500
251520-3	1,50	2,00	2,42	6,349
252007-0	2,00	0,70	2,09	4,800
252010-4	2,00	1,00	2,19	5,000
252015-3	2,00	1,50	2,45	5,440
252018-7	2,00	1,80	2,64	5,800
252020-3	2,00	2,00	2,76	7,200
252025-2	2,00	2,50	3,13	7,260
252030-2	2,00	3,00	3,53	9,200

Console

Permet l'élargissement des surfaces d'accès ou de travail au niveau désiré. Equipée d'une pince à clavette à une extrémité, elle se monte sur les étriers des montants ou sur des étriers indépendants.

Code article	Longueur en m	Poids en kg
257003-6	0,30	1,620
250705-1	0,50	4,011
250707-7	0,70	4,500
257010-1	1,00	6,900
251703-5	réglable	2,610
251707-6	piquage	6,500

Planchers

Panacier

Réalisé en tôle perforée d'acier galvanisé. Fixation par 4 crochets en U avec dispositif de blocage et d'antibasculement.

Code article	Largeur en m	Longueur en m	Poids en kg
107021-8	0,20	0,70	5,800
110021-3	0,20	1,00	6,730
115021-8	0,20	1,50	9,230
120021-1	0,20	2,00	11,620
125021-6	0,20	2,50	14,200
130021-9	0,20	3,00	16,740
107031-7	0,30	0,70	5,000
110031-2	0,30	1,00	7,100
115031-7	0,30	1,50	10,235
120031-0	0,30	2,00	13,580
125031-5	0,30	2,50	16,700
130031-8	0,30	3,00	19,900
115041-6	0,40	1,50	14,620
120041-9	0,40	2,00	19,500
130041-7	0,40	3,00	28,500

Berceau

Permet le stockage des grandes pièces.

Code article	Hauteur en m	Largeur en m	Longueur en m	Poids en kg
280001-9	1,20	1,03	1,33	45,000
000001-8	1,20	0,98	1,15	50,000

Bac

Pour le stockage des accessoires.

Code article	Hauteur en m	Largeur en m	Longueur en m	Poids en kg
000002-6	0,65	1,08	1,08	87,000

ÉTAIEMENT MULTIDIRECTIONNEL CRABÉTAI

les conseils de montage



1

- Implantation de la structure d'étalement.
- Pose des socles réglables et des bases sur les bois de répartition des charges, aux espacements définis par les moises horizontales de liaison.



2

- Pose d'un plancher de circulation et de service sur le premier niveau.
- Manchonnage des montants et réalisation du second niveau.



3

- Stabilisation de la structure par la mise en place des diagonales.



4

- Mise en place des gardes-corps de montage provisoires.
- Déplacement du plancher de circulation du niveau 1 au niveau 2.
- Accès au niveau 2 par échelle intérieure.
- Pose des gardes-corps définitifs.



5

- Dépose des gardes-corps de montage provisoires.
- Manchonnage des nouveaux montants ou poteaux coulissants.
- Moisage du dernier étage.
- Mise en place des diagonales.
- Pose des fourches et du coffrage.



6

- Le plancher de service sous le dernier niveau reste en place pour toutes les interventions de calage du coffrage et pour le démontage.

Recommandations

Afin de garantir la capacité portante maxi. des ossatures CrabÉtai (3,5 t par poteau), il est essentiel que le principe suivant soit toujours respecté :

- chaque rangée de poteaux (longitudinale et transversale) doit être stabilisée par au moins une nappe de contreventement en continu, disposée verticalement entre la base et la tête de l'ossature.

Cette disposition est valable aussi bien pour les échafaudages en volumes qu'en palées.

De plus, ces dernières doivent être solidarisées :

- à l'échafaudage voisin s'il existe,
- ou à la pile adjacente par ancrages (ou autre système de fixation équivalent).

Ces solidarisations sont distribuées sur

la hauteur échafaudée et tout particulièrement en tête des ossatures.

Important

Le plateau coffrant doit toujours être butonné entre les parois béton.

quelques références



Travaux publics

Construction d'un pont autoroutier en région parisienne.



Bâtiment

Construction d'un gymnase en région parisienne.



Bâtiment

Construction d'un château d'eau.



Bâtiment

Construction de l'université d'Evry.

Bâtiment

Construction de la cité judiciaire de Clermont-Ferrand.



ÉTAIEMENT MULTIDIRECTIONNEL CRABÉTAI

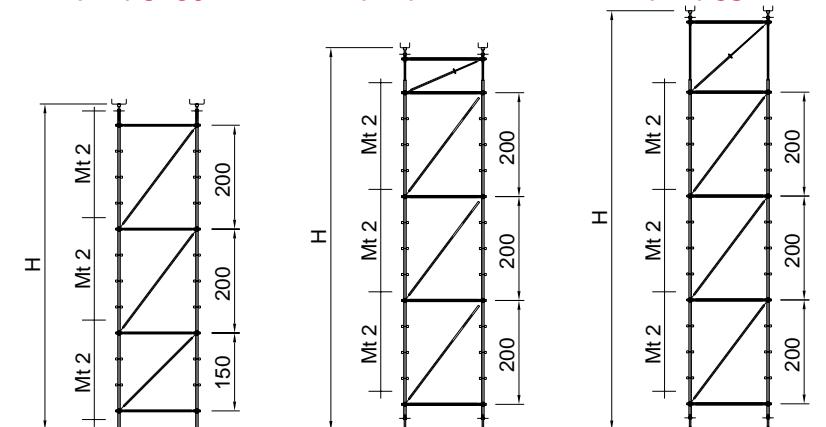
exemple de décompte de tours

Tours de 1500 x 1500 mm,
modèle T3
permettant des hauteurs de
6199 à 8519 mm.

H mini : 6199 mm
H maxi : 6480 mm

H mini : 6869 mm
H maxi : 7919 mm

H mini : 6869 mm
H maxi : 8519 mm



Tour T3	Pièces	Code	Tour sans coulisse socle + fourche	Tour avec petite coulisse + fourche	Tour avec grande coulisse + fourche
	Socle	270010-2	4	-	-
	Socle réglable	198849-2	-	4	4
	Base	270100-1	-	4	4
	Montant 2,00	270102-7	12	12	12
	Coulisse 1145	270114-2	-	4	-
	Coulisse 1745	270179-5	-	-	4
	Broche	270008-6	-	4	4
	Moise 1,50	250215-1	16	20	20
	Diago. 1,50 x 1,50	251515-3	4	-	-
	Diago. 1,50 x 2,00	251520-3	8	12	12
	Diago. plan 198/278	270278-5	3	3	3
	Diago. vert. 131/202	270202-5	-	4	-
	Diago. vert. 201/342	270342-9	-	-	4
	Fourches	191449-8	-	4	4
		191460-5	4		
	Goupille S.60	270009-4	8	12	12
	Hauteur mini		6199 mm	6869 mm	6869 mm
	Hauteur maxi		6480 mm	7919 mm	8519 mm
	Poids		346 kg	405 kg	429 kg



Connectez vous sur le site
www.entrepose-echafaudages.fr

Vous y trouverez :

- des compléments d'information sur votre produit,
- la gamme complète de matériels Entrepose Échafaudages,

Commandez on-line

