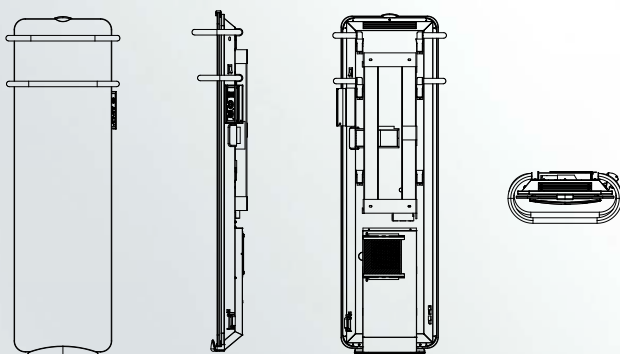


CAMPA

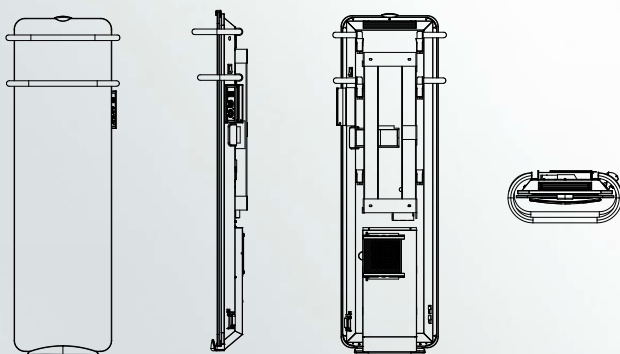
Notice D'INSTALLATION

- Campaver bains / Naturay bains / Svelta -

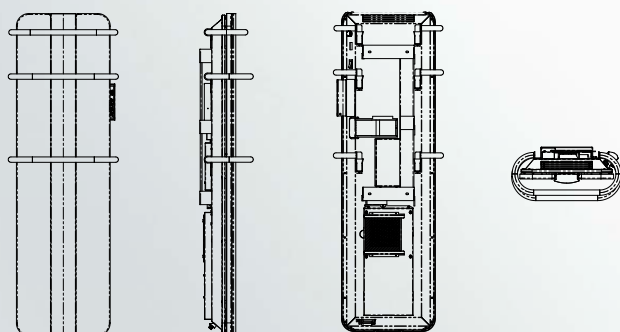
NOTICE D'INSTALLATION



Notice Campaver **BAINS**



Notice Naturay **BAINS**



Notice **SVELTA**

INSTALLATION DES RADIATEURS ÉLECTRIQUES CAMPAVER BAINS, NATURAY BAINS ET SVELTA

Cette notice vous aidera à utiliser dans les meilleures conditions ce radiateur électrique sèche-serviettes rayonnant et soufflant CAMPA. Elle doit toujours être **remise et conservée par l'utilisateur** pour la gestion de son confort.

Fig. 1

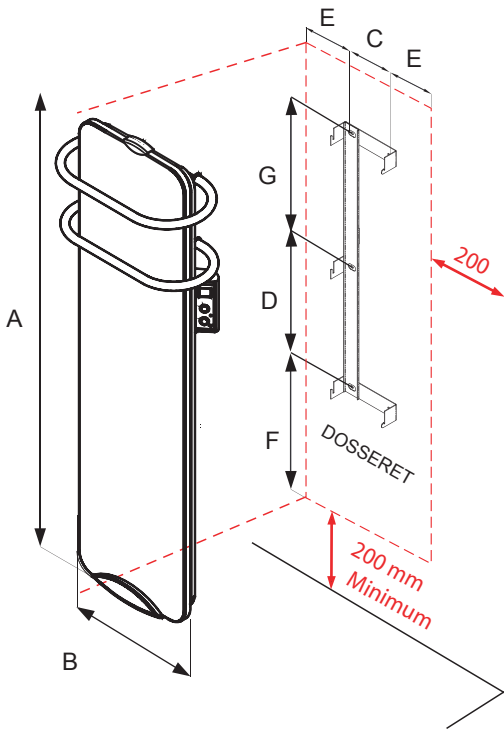
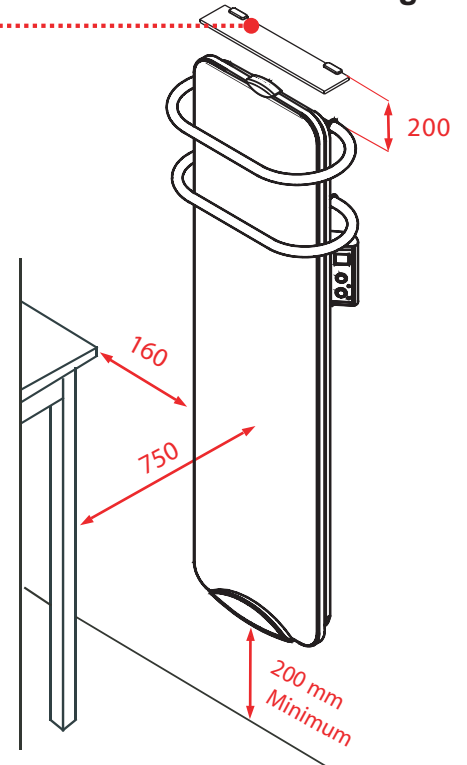


Fig. 2

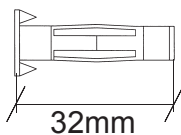
Tablette (en option : voir catalogue)
ou voilage



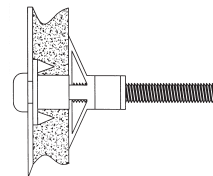
Forêt Ø8



Cheville métallique



Vis Ø4

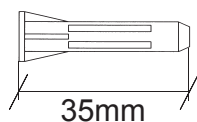


Plaque de plâtre

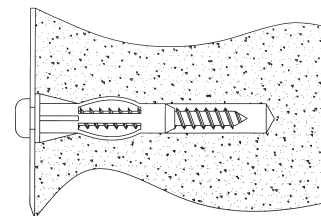
Forêt Ø6



Cheville plastique

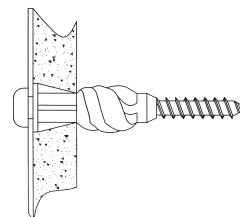


Vis Ø4



Murs pleins

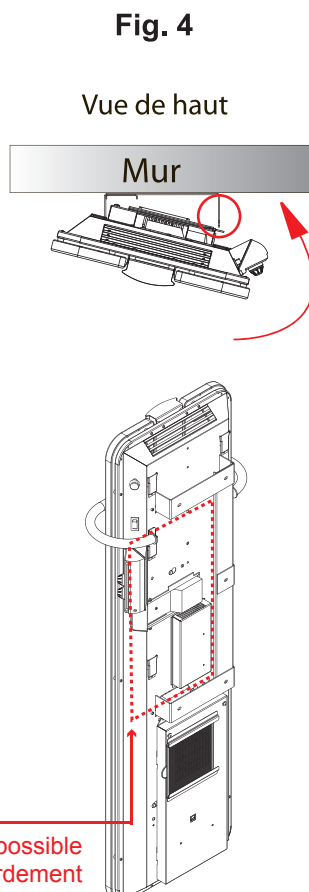
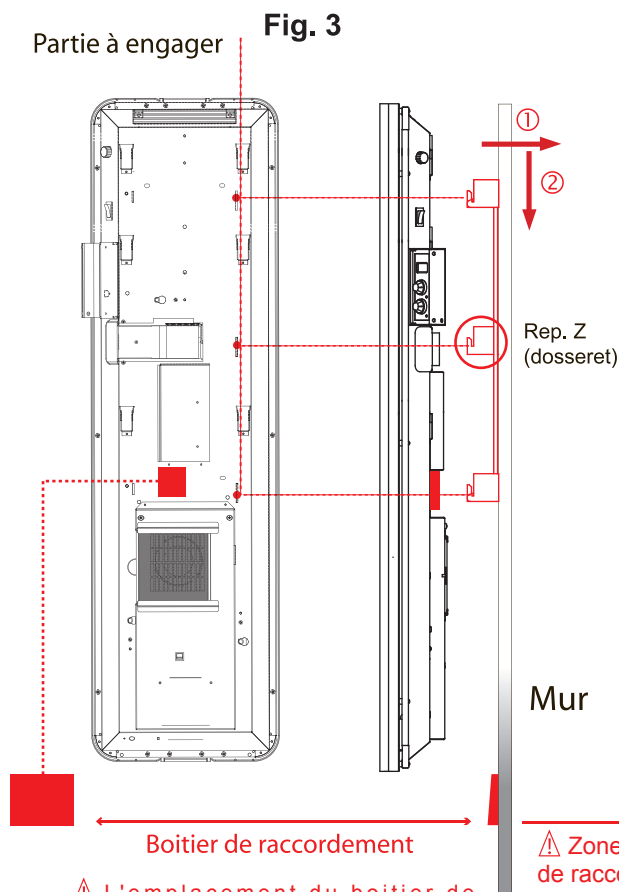
Vis Ø4



Parpaings
Briques

FIXATION DU DOSSERET ET DE L'APPAREIL

- ❶ Respecter par rapport au sol, aux parois, aux voilages, etc... les distances minimales conseillées par les fig.1 et 2.
- ❷ Présenter le dossier sur le mur en s'assurant qu'il est orienté dans le bon sens et faire le repérage des emplacements de fixation fig.1.
- ❸ Procéder au perçage et à la mise en place des chevilles de $\varnothing 8$, choix des chevilles en fonction de la nature de votre mur.
- ❹ Fixer le dossier sur le mur à l'aide de 4 ou 5 vis de $\varnothing 4.5$ à 5.5.
- ❺ Présenter l'appareil devant le dossier, engager les pattes Rep Z (fig. 3).
- ❻ Laisser agir le poids de l'appareil sur le dossier.
- ❼ Pivoter l'appareil jusqu'à ce qu'il s'enclenche sur le dossier (Fig. 4).
- ❽ Actionner le bouton/levier vers le bas et faire le serrage pour verrouiller l'appareil (Fig. 5).



Attention :
Le serrage du bouton/levier fait fonction de sécurité enfant. Assurez-vous qu'il soit verrouillé pour une utilisation sécurisée de votre appareil.

⚠ L'emplacement du boîtier de raccordement peut s'effectuer dans la zone indiquée Fig. 6 (contacter votre installateur)

Fig. 6

Références	Puissance En W	Intensité En A	Poids En Kg	Cotes en mm							Tension
				A	B	C	D	E	F	G	
Campaver Bains Soufflant											
CVV 10	400 + 600	4,5	14	802	352	140	265	106	125	265	230V~ MONO
CVV 12	600 + 600	5	16	1 202	352	140	265		514	265	
CVV 16	1 000 + 600	7	22	1 502	427	215	505		325	265	
Naturay Bains Soufflant											
NTV 12	600 + 600	5	24	1 214	352	140	265	106	514	265	230V~ MONO
NTV 16	1 000 + 600	7	40	1 514	427	215	505			325	
Svelta Bains Soufflant											
SVE 09	300 + 600	4	10	802	350	140	530	105	115	X	230V~ MONO
SVE 15	600 + 900	6,5	14	1202			265		514	265	
SVE 19	1 000 + 900	8	18	1502			505		325	265	

INSTALLATION ELECTRIQUE

RACCORDEMENT ELECTRIQUE :

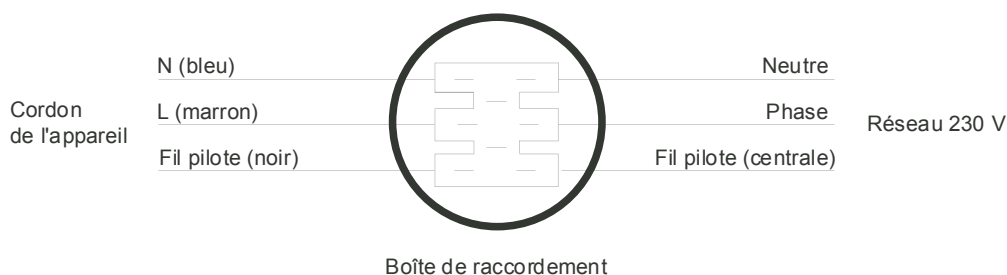
L'appareil doit être raccordé à un poste fixe et suivant les prescriptions en vigueur, notamment la norme NF C 15100. L'installation fixe doit comporter un dispositif de coupure omnipolaire ayant une distance d'ouverture de contact d'au moins 3mm. "L'appareil de chauffage ne doit pas être juste en dessous d'une prise de courant placée à poste fixe". Utiliser le câble souple NF USE A05VV-F 3 x 1 ou 1,5mm² de section, monté d'origine qui est destiné à être relié au réseau par l'intermédiaire de raccordement.

NEUTRE : conducteur bleu - **PHASE** : conducteur marron - **FIL PILOTE** : conducteur noir

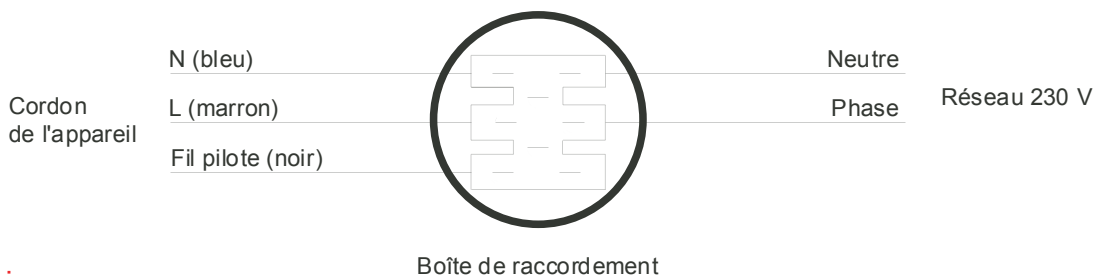
IMPORTANT:

Si l'appareil n'est pas raccordé à une centrale de programme, isoler le conducteur noir

**NE PAS RACCORDER LE FIL PILOTE NOIR A UNE PRISE DE TERRE (VERT - JAUNE)
RACCORDEMENT AVEC UTILISATION DU FIL PILOTE**



RACCORDEMENT SANS UTILISATION DU FIL PILOTE



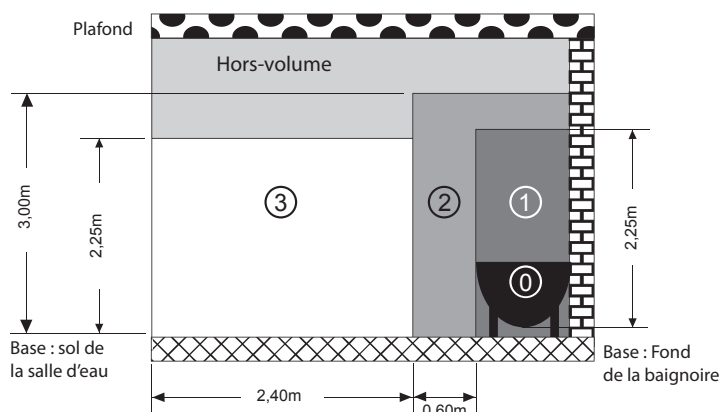
INTERVENTION :


Si le câble d'alimentation de cet appareil est endommagé, afin d'éviter un danger, il ne doit être remplacé que par un atelier de réparation reconnu par la Société CAMPA, car des outils spéciaux sont nécessaires.

RECOMMANDATIONS :

D'un point de vue de sécurité, on distingue deux zones dans la salle de bains.

- **LE VOLUME 1:** C'est le volume délimité par les bords de la baignoire ou du bac à douche, jusqu'à une hauteur de 2,25m - AUCUN APPAREIL ELECTRIQUE NE DOIT ETRE INSTALLE - .
- **LE VOLUME 2:**



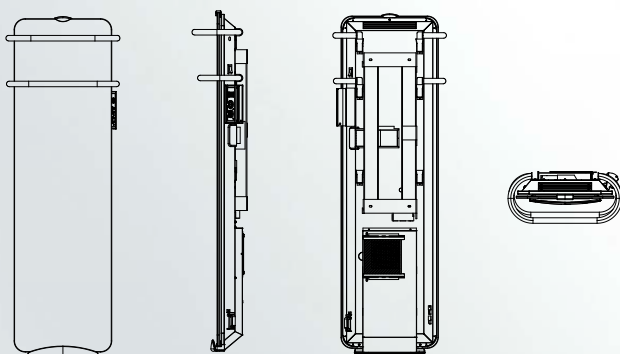
C'est le volume qui s'étend à 0,60m autour du volume 1. Les appareils doivent être de classe II, c'est à dire à double isolation, et protégés contre les projections d'eau. Vous les reconnaîtrez aux symboles double isolation () et projection d'eau (IP24). L'appareil de chauffage doit être installé de façon telle que les interrupteurs et autres dispositifs de commande ne puissent être touchés par une personne se trouvant dans la baignoire ou la douche.

CAMPA

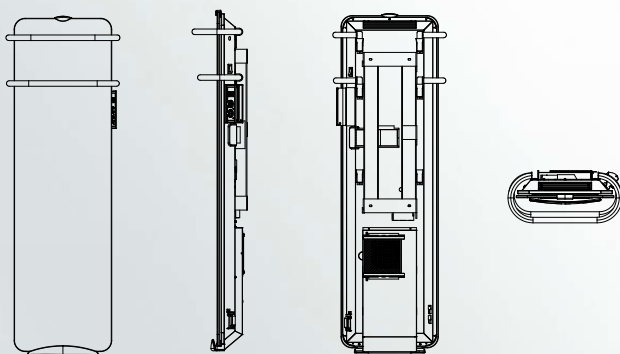
Notice D'UTILISATION

- Campaver bains / Naturay bains / Svelta -

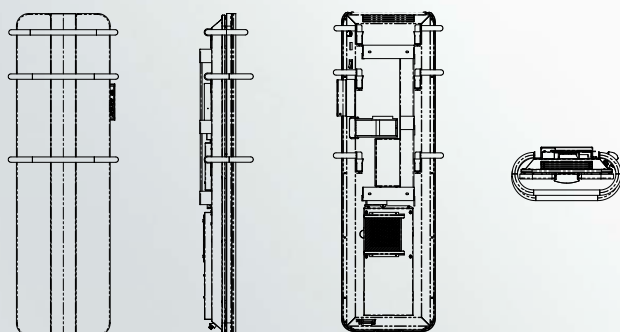
NOTICE D'INSTALLATION



Notice Campaver **BAINS**



Notice Naturay **BAINS**

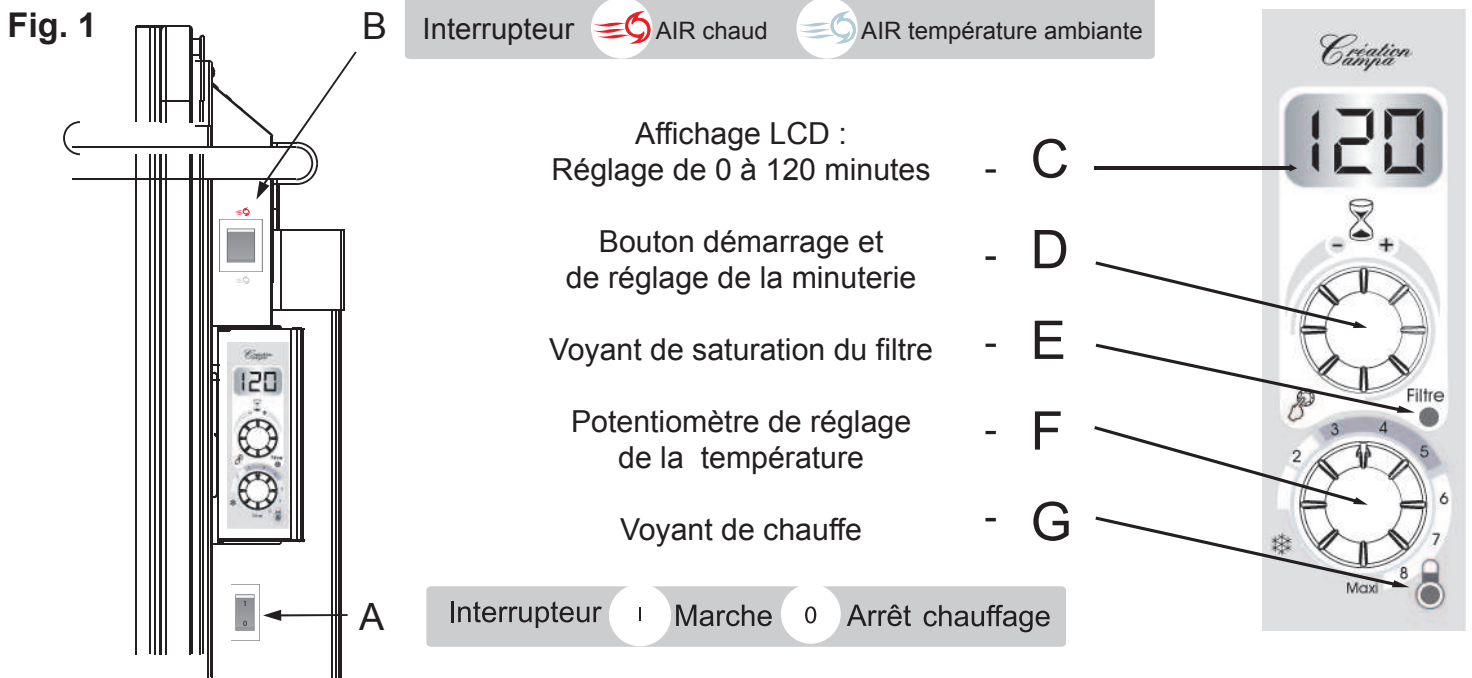


Notice **SVELTA**

UTILISATION DE LA RÉGULATION ÉLECTRONIQUE NUMÉRIQUE MULTIFONCTIONS POUR L'UTILISATEUR

PRÉSENTATION DU TABLEAU DE COMMANDE :

La régulation électronique de cet appareil a été conçue pour vous donner le maximum de confort et d'économie.



3 TYPES DE FONCTIONNEMENT

Puissance rayonnée
régulée par le thermostat



Soufflerie en marche forcée
Air température ambiante
(Uniquement en mode minuterie
voir page 7)



Puissance rayonnée totale
+
Soufflerie en marche forcée
Air chaud
(Uniquement en mode minuterie
voir page 7)

MISE EN MARCHÉ ET RÉGLAGE DE LA TEMPÉRATURE CONFORT EN FONCTIONNEMENT PUISSANCE RAYONNÉE

- 1 - Mettre l'interrupteur (rep A fig.1) sur I.
- 2 - Fermer les portes de communication de la pièce et mettre le potentiomètre de réglage de la température (rep E fig.2) en position " Maxi" (Fig 3.).



Fig. 3 Maxi



Fig. 4



Fig. 5

- 3 - Attendre que la pièce atteigne la température souhaitée (exemple 18 à 20° C). Lorsque la température est atteinte, tourner lentement le bouton (Figure 4) jusqu'à extinction du témoin de chauffe (rep F Fig.2).
- 4 - Tourner TRÈS LENTEMENT le bouton (Fig 5) jusqu'à l'allumage du témoin de chauffe (rep F Fig.2). La température choisie est ainsi réglée.

MISE EN MARCHÉ ET REGLAGE DE LA PUISSANCE TOTALE EN FONCTIONNEMENT PUISSANCE TOTALE RAYONNÉE + SOUFFLERIE :

- 1 - Mettre l'interrupteur (rep.A fig.1) sur I.
- 2 - Appuyer sur le bouton de la minuterie pendant 1/2 secondes puis relâcher (rep.C fig. 2). L'écran indique 20 mn (réglage d'usine), la minuterie et la soufflerie se mettent en fonctionnement. Pour régler le temps de fonctionnement de la soufflerie (de 0 à 120 mn), tourner le bouton de la minuterie (rep.C fig.2) vers la droite pour augmenter ou vers la gauche pour diminuer jusqu'à la valeur choisie.

Pour mémoriser le temps de fonctionnement (ex: 30 mn)

- régler l'afficheur sur 30
- rester appuyer sur le bouton de la minuterie pendant 3 à 4 secondes jusqu'au clignotement de l'afficheur.
- relâcher le bouton, les 30 mn sont mémorisées.

A la prochaine utilisation, en appuyant sur le bouton de minuterie:

- les 30 mn s'afficheront automatiquement.

- 3 - Arrêt de la minuterie :
 - automatiquement à la fin du temps programmé.
 - manuellement par un appui bref sur le bouton de minuterie.

Dans les 2 cas, après arrêt de la minuterie, l'appareil reprend son fonctionnement normal avec régulation par thermostat, suivant le réglage initial de la température.

Fig. 2



RÉGLAGE HORS-GEL :

Placer l'index du bouton repère E (fig. 2) sur le symbole ❄️ La température ambiante sera maintenue entre 5 et 8° C.

VOYANT DE SATURATION : NETTOYAGE DU FILTRE.

La turbine de ventilation est équipée d'un filtre anti-poussières (fig.7).

Ce filtre est amovible pour un nettoyage périodique.

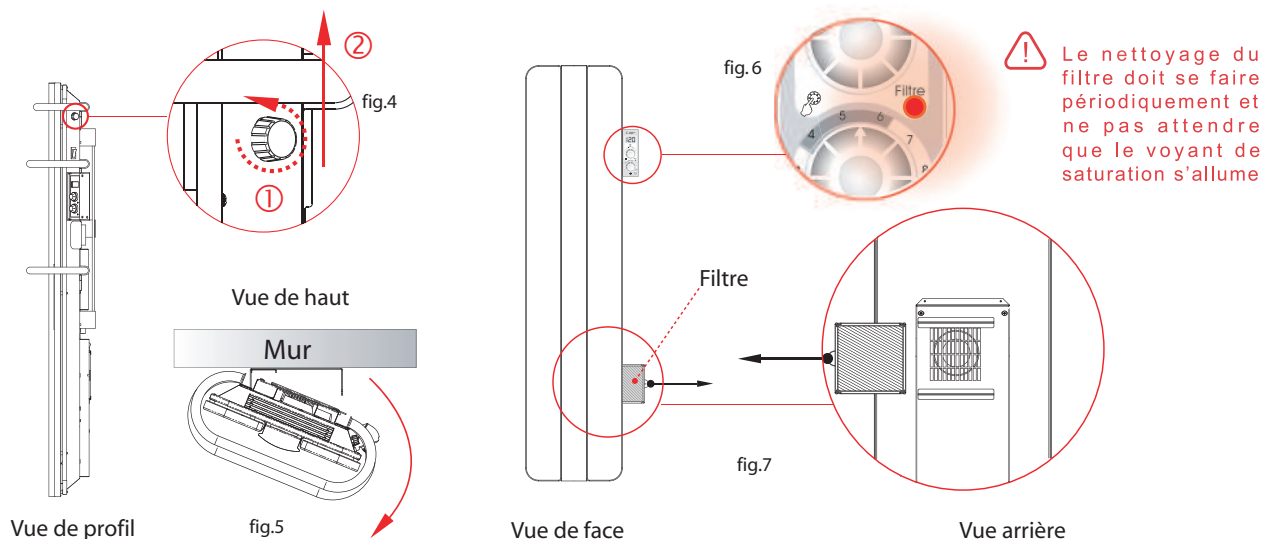
Lorsqu'il est saturé, le témoin rouge (fig.6) s'allume et provoque l'arrêt de la soufflerie.

Pour une meilleure utilisation, nettoyer le filtre régulièrement:

- Dévisser et actionner le bouton levier vers le haut (fig.4) situé à l'arrière droit de l'appareil.
- Pivoter l'appareil (fig.5) puis en bas à droite tirer la languette du filtre (fig.7).

ATTENTION :

Après nettoyage par aspiration ou brossage, remettre le filtre en place. Pour remettre en marche, il est nécessaire de couper l'alimentation générale de l'appareil, avant la remise en service. (interrupteur en position 0 minimum 3 minutes)



⚠️ Le nettoyage du filtre doit se faire périodiquement et ne pas attendre que le voyant de saturation s'allume

ATTENTION :

La régulation électronique de votre appareil étant très précise, il est normal que le témoin de chauffe s'allume et s'éteigne dans le cycle d'environ 80 secondes. Ces alternances marche/arrêt correspondent à l'ajustement permanent de la température.

INFORMATIONS IMPORTANTES

- 1 - **Il est normal** que pour la gamme SVELTA, l'air chaud ventilé ne sorte pas sur toute la hauteur de la colonne (ouverture d'une vingtaine de centimètres, placée différemment suivant les appareils).
- 2 - En fonction :
 - de l'installation sur un mur extérieur ou intérieur
 - de la hauteur de l'installation (sol en carrelage, plancher, moquette, ...)
 - de la proximité de courant d'air provenant d'une cheminée, d'une bouche d'aération, d'une porte ou baie vitrée, d'une boîte de raccordement non étanche,...
 - et dans tous les cas ou un élément extérieur viendrait modifier la valeur réelle de la température ambiante prise par la sonde située en partie basse de l'appareil, celui-ci pourrait fonctionner à 100%, alors que la température de la pièce serait en rapport avec la consigne du bouton de réglage du thermostat.

UTILISATION EN MODE PROGRAMMATION POUR L'UTILISATEUR

VOUS AVEZ LA POSSIBILITÉ D'UTILISER TROIS SOLUTIONS OPTIONNELLES DIFFÉRENTES:

- 1- Individuelle, chaque appareil doit être équipé d'un module de programmation RYTHMEUR réf. : REX. Si l'installation est équipée d'un fil pilote, un appareil par zone doit être équipé d'un module de programmation pilotant les autres appareils de la zone. (sauf pour le SVELTA SVE 09 BCPB)
- 2- Par courant porteur, un appareil par zone doit être équipé d'un module de programmation DIRECTOR réf. : DIR pilotant les appareils de la zone équipés d'interfaces RELAYOR réf. : REL. (sauf pour le SVELTA SVE 09 BCPB)
- 3- Par fil pilote, avec une centrale de programmation traditionnelle des fabricants spécialisés tels que DELTA DORE, FLASH, etc... Compatible avec tous nos appareils à régulation électronique numérique. Tension à transmettre sur le fil pilote par l'intermédiaire de votre centrale de programmation (mesure prise entre le fil pilote et le neutre)
- 4- Par Radio Fréquence avec la centrale émettrice ERF et les appareils équipés de récepteurs RRF.

CONFORT : 0 Volt / -1°C : 230 Volts pendant 3 secondes / -2°C : 230 Volts pendant 7 secondes
ECO : 230 Volts
HORS GEL : 115 Volts (alternance négative)
ARRÊT : 115 Volts (alternance positive)

PROGRAMMATION DES 6 ORDRES PAR GESTIONNAIRE:

Si votre installation est gérée par un gestionnaire du type Tempo d'EDF ou similaire, les abaissements de température se feront sur ordre de ce gestionnaire, selon la période tarifaire. Les 6 ordres sont confort, -1°C, -2°C, Economique, Hors-gel et Arrêt.

ATTENTION:

Si nos appareils sont raccordés sur une centrale de programmation n'utilisant pas de fil pilote, la radio fréquence ou de courant porteur, vous créez une modification du fonctionnement de nos appareils en supprimant les cycles de 80 secondes des thermostats pour la recherche de la température. Ce fait engendre de GRAVES CONSÉQUENCES pour la fiabilité de nos appareils : chocs thermiques, bruits de dilatation, variation de l'amplitude de la température (moins de confort), consommation électrique plus importante, etc...

EN CAS DE MAUVAISE UTILISATION: de nos appareils, nous ne pourrions assurer la garantie quant aux remplacements des pièces rendues defectueuses.

RÉGLAGES DES APPAREILS PROGRAMMES PAR COURANT PORTEUR "DIRECTOR" ET L'INTERFACE "RELAYOR" OU UN MODULE DE PROGRAMMATION PAR FIL PILOTE "RYTHMEUR EXCEL", OU PAR RADIO FREQUENCE.

Faire le réglage de la température Confort comme indiqué en page 6.

Les abaissements seront automatiquement commandés par le programmeur suivant les indications que vous aurez auparavant enregistrées.

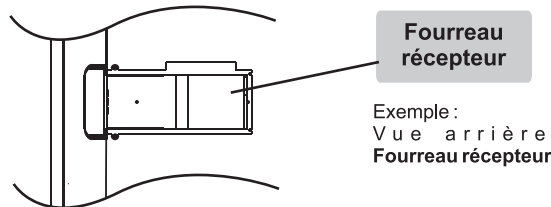
INFORMATION

Lors de la première chauffe, il peut s'échapper une odeur non nocive, ce phénomène disparaît après quelques minutes de fonctionnement.

Si votre installation est équipée d'un délesteur :

- le délestage éventuel étant prioritaire, il est possible que l'appareil ne chauffe pas, en cas de surconsommation momentanée (lave-linge + four + fer à repasser...). Ceci est normal. Dès rétablissement d'une consommation normale, l'appareil se remettra en chauffe.

L'ENJOLIVEUR CACHE FOURREAU RÉCEPTEUR situé à l'arrière de l'appareil ne doit pas être enlevé ni déverrouillé si le **MODULE DE PROGRAMMATION OU L'INTERFACE** ne sont pas utilisés. (sauf SVELTA SVE 09)



CONSEILS ET ENTRETIEN

ENTRETIEN :

AVANT TOUTE INTERVENTION SUR L'APPAREIL, COUPER L'ALIMENTATION ELECTRIQUE GENERALE DE L'INSTALLATION CHAUFFAGE.

NETTOYAGE DU REVÊTEMENT EPOXY :

A l'aide d'une éponge, nettoyer avec de l'eau savonneuse. Pas de produit abrasif, ni de tampon métallique. Attendre le séchage de l'appareil avant la remise sous tension.

NETTOYER PÉRIODIQUEMENT VOTRE APPAREIL :

La présence prolongée de poussière nuisant au bon fonctionnement de l'appareil, nettoyer périodiquement et notamment en début de saison de chauffe la surface des diffuseurs rayonnants, et toutes les parties imprégnées notamment en cas de travaux dans la pièce. Pour le nettoyage de la façade, attendre que celle-ci soit refroidie et utiliser du produit à vitre avec un chiffon doux.

MISE EN GARDE

L'appareil ne doit être utilisé si la façade est endommagée (façade en verre, ou pierre).
Il convient de surveiller les enfants pour s'assurer qu'ils ne jouent pas avec l'appareil.

Cet appareil n'est pas prévu pour être utilisé par des personnes (y compris les enfants) dont les capacités physiques, sensorielles ou mentales sont réduites, ou des personnes dénuées d'expérience ou de connaissance, sauf si elles ont pu bénéficier, par l'intermédiaire d'une personne responsable de leur sécurité, d'une surveillance ou d'instructions préalables concernant l'utilisation de l'appareil.

Pour éviter une surchauffe, ne pas couvrir l'appareil de chauffage.

Exemple : linge, serviette, etc...

Utiliser exclusivement les barres de séchages.



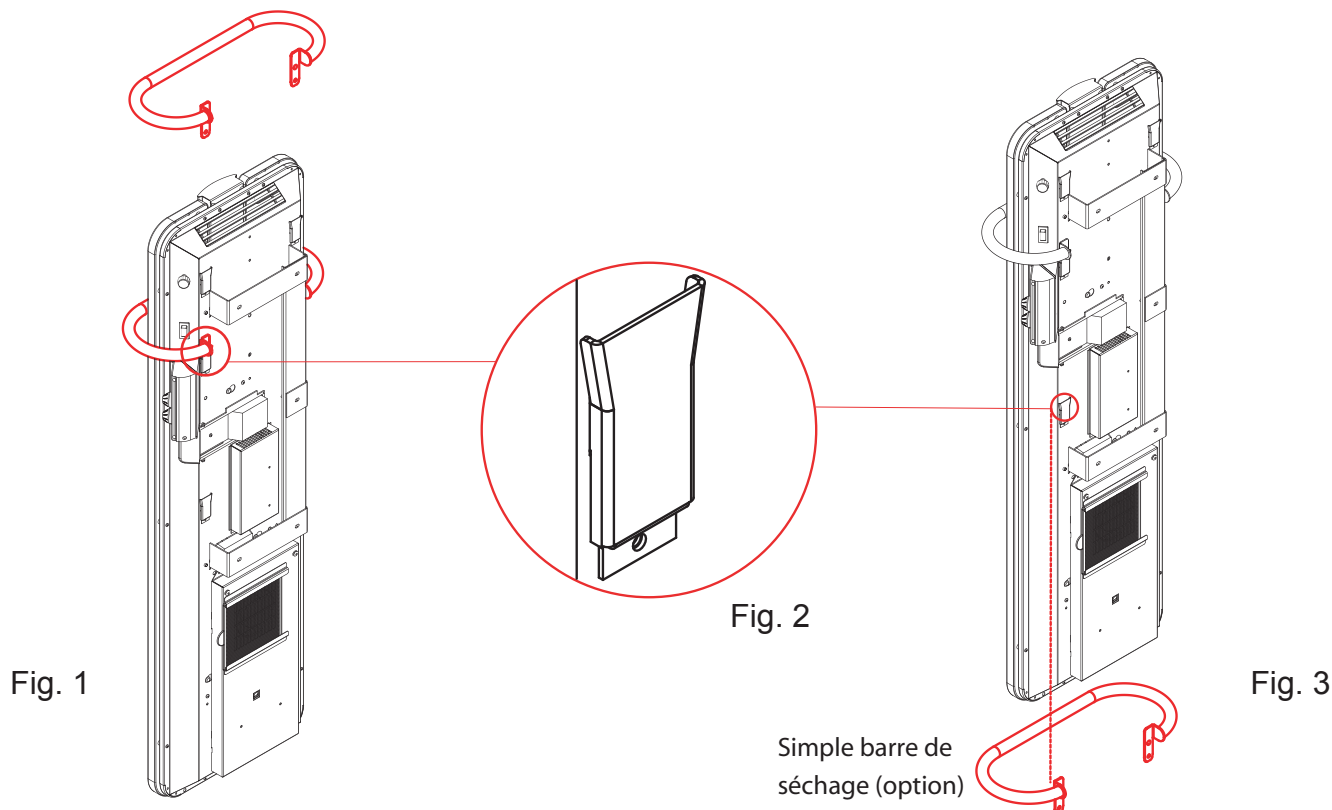
**IMPORTANT:
NE PAS COUVRIR L'APPAREIL**

ATTENTION:

Eviter aux jeunes enfants de s'appuyer sur la façade de l'appareil pendant son fonctionnement. Afin d'éviter tout danger dû au réarmement intempestif du coupe-circuit thermique, cet appareil ne doit pas être alimenté par l'intermédiaire d'un interrupteur externe comme une minuterie ou être connecté à un circuit qui est régulièrement mis sous tension et hors tension par le fournisseur d'électricité.

NE RIEN INTRODUIRE DANS L'APPAREIL:

Exemples : papier, jouets en plastique introduits dans les diffuseurs rayonnants et soufflants.

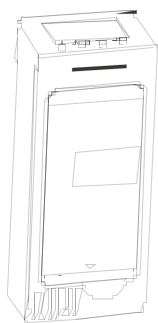


Présenter la ou les barres de séchage au dessus de l'appareil (Fig.1).
 Placer l'accessoire dans son logement (Fig. 2).
 La troisième barre (en option / sauf Svelta 09 et CVV10), s'engage par le bas de l'appareil (Fig.3)

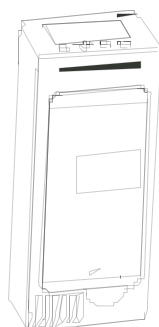
OPTION : BARRE DE SÉCHAGE SUPPLEMENTAIRE

Réf. **KitBCV1** pour SVELTA **SVE 09/15/19**.
 pour NATURAY BAINS SOUFFLANT **NTV 12**.
 pour CAMPAVER BAINS SOUFFLANT **CVV 10/12**.
 Réf. **KitBCV2** pour NATURAY BAINS SOUFFLANT **NTV 16**.
 pour CAMPAVER BAINS SOUFFLANT **CVV 16**.

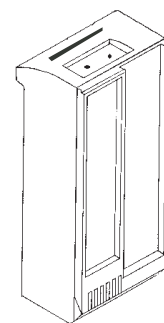
OPTION : PROGRAMMATIONS



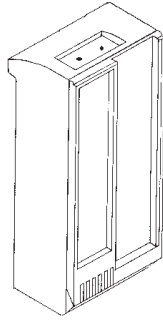
Rythmeur
 Module de programmation
 individuel et/ou par **Fil pilote**
 REX (SEPB / BCCB)



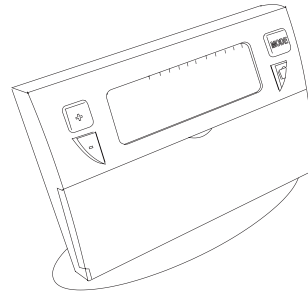
Director
 Module de programmation
 par **Courant porteur**
 DIR (SEPB / BCCB)



Relayor
 Interface 6 ordres
 par **Courant porteur**
 REL6 (SEPB / BCCB)



Cassette Récepteur
Radio Fréquence
RRF (SEPB / BCCB)



Centrale Emetteur
Radio Fréquence
ERF (BCCB)

NOTES

MONTAGE DE L'ACCESSOIRE BARRE DE SÉCHAGE

CERTIFICAT DE GARANTIE

Nos appareils sont garantis pendant 2 ans contre tous vices de construction constatés par nos soins sous la réserve expresse qu'ils soient utilisés dans des conditions normales de fonctionnement.

La garantie ne peut comprendre aucun dommage et intérêt d'aucune sorte.

Le changement ou la réfection de pièce ont lieu en nos Usines et tout retour doit être franco avec notre accord.

Les frais de port, d'emballage, de main d'oeuvre restent à la charge de l'utilisateur.

La garantie ne couvre pas les dégâts aux fins intérieurs ou extérieurs.

La garantie porte également sur les éléments chauffants.

Aucune réclamation, ni recours à la garantie ne pourront être acceptés :

- Si l'appareil n'est pas accompagné du présent bon sans rature ni surcharge.
- S'il a été utilisé sous d'autres tensions que celle prescrite sur le présent bon.
- S'il a subi la moindre transformation.
- S'il y a eu fausse manoeuvre, manque de soins notoires.
- Si le délai de garantie est dépassé.

Le changement d'une pièce sur l'appareil ne prolonge pas pour autant la garantie.

Le vendeur et l'utilisateur engagent leur responsabilité si la date d'achat est erronée.



CAMPA

109, boulevard Ney , 75876 PARIS
CEDEX 18

Usine Route de Soissons - 51170 FISMES
Courriel : commercial@campa.fr

TYPE DE L'APPAREIL

N° DE L'APPAREIL

TENSION

CONTRÔLE

CACHET DU VENDEUR

Site Internet : www.campa.fr

DATE DE LA VENTE