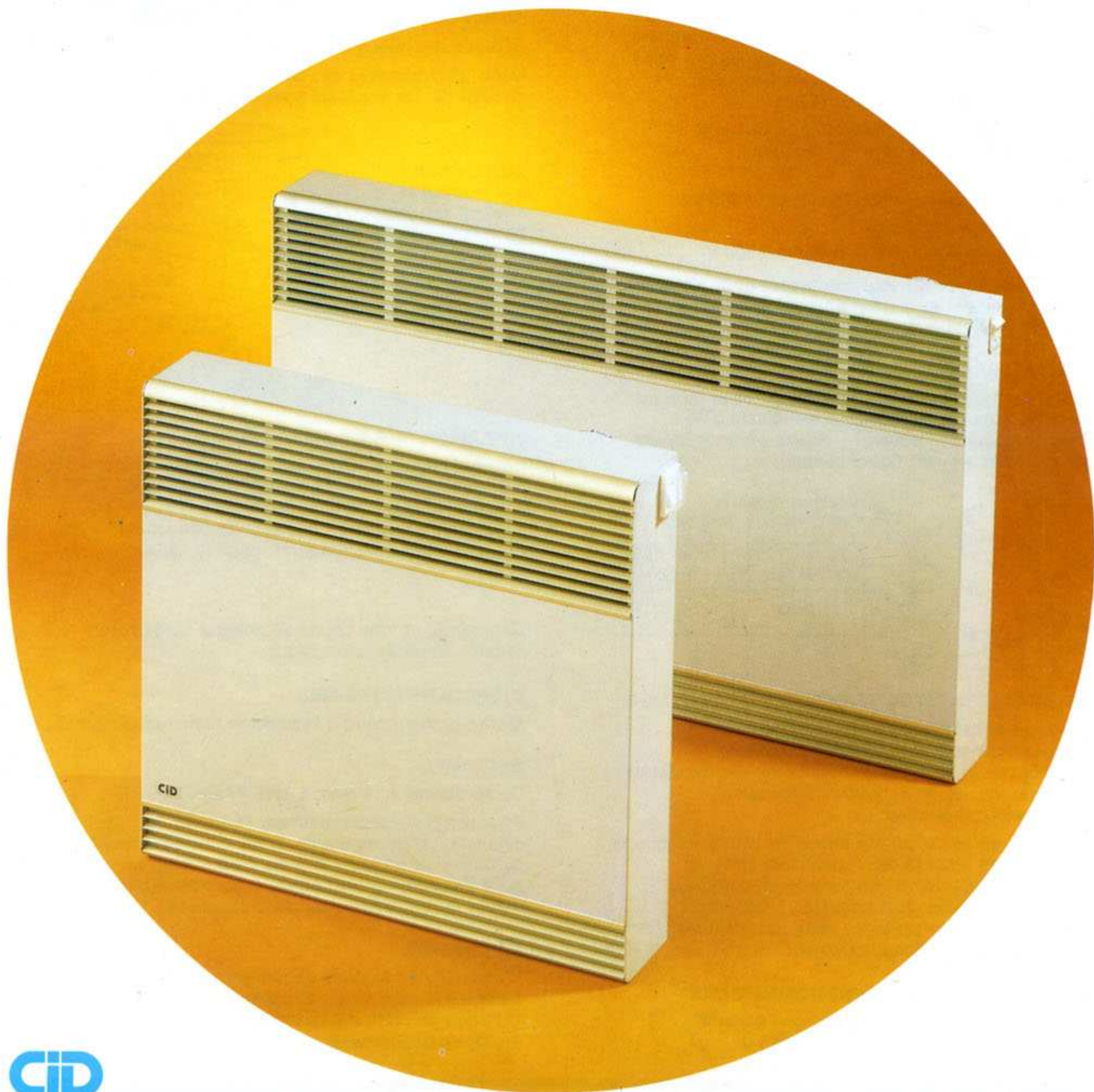




# LES CONVECTEURS



fabricant Français, depuis 1928, d'appareils de chauffage électrique, vous présente une gamme complète de matériels performants.

Afin d'obtenir une optimisation des rendements de nos appareils, il est recommandé d'avoir recours aux conseils de votre revendeur agréé, seul capable de déterminer après études, les matériels les mieux adaptés à vos besoins.

Nos appareils sont propres, sains et non polluants.

D'une installation simple et économique, ils sont sans danger pour l'utilisateur et permettent une régulation de température.

Et surtout n'oubliez pas : leur consommation n'est payable qu'après utilisation !

# LES CONVECTEURS



## Le chauffage électrique à convection naturelle.

Cet appareil est dit « CONVECTEUR » car il chauffe par convection l'air ambiant, lequel, par différence de densité entre naturellement en circulation, l'air chaud étant évacué par le haut de l'appareil, l'air ambiant étant aspiré par le bas.

S'assurer que la tension secteur correspond bien à l'alimentation de votre radiateur :

**MONO 220 V :**

pour les appareils de 500, 750, 1000, 1250 W

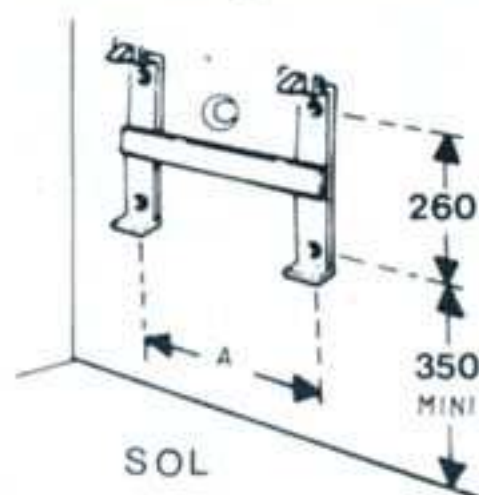
**MONO 220 V + TERRE :**

pour les appareils de 1500, 1750 et 2000 W

Votre installateur est seul compétent pour effectuer le raccordement et la mise en service de votre chauffage électrique.

### INSTALLATION

Sortir le radiateur de son emballage. Fixer au mur le cadre support du radiateur en veillant bien à l'horizontalité des traverses. Suivre les instructions de montage suivant figure ci-dessous :



#### FIXATION MURALE PAR CLIPS SUR DOSSERET

	500 W	750 W	1500 W	1750 W	2000 W
A	260		510		

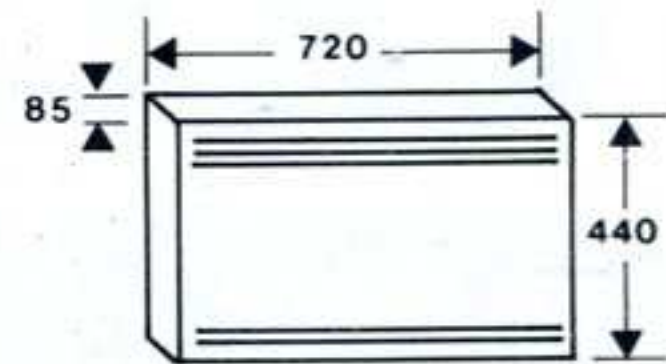
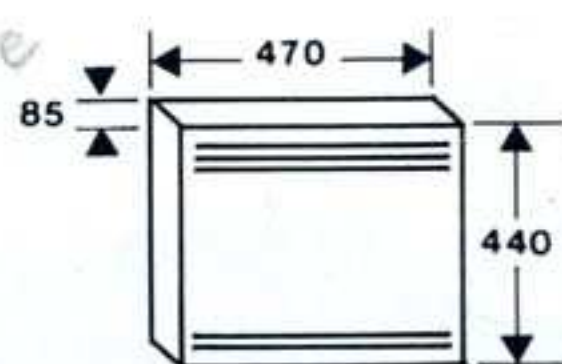
### MISE EN FONCTIONNEMENT ET UTILISATION

Réglage de température : pour obtenir la température ambiante désirée, il suffit de manœuvrer la manette de réglage du thermostat de droite à gauche de la position minimale à la position maximale.

Lorsque, après un certain temps vous estimez que la température atteinte est convenable ramenez doucement la manette en sens inverse jusqu'à entendre le déclic du thermostat, laissez la manette sur cette position, cette température sera maintenue automatiquement.

### INTERRUPTION DE FONCTIONNEMENT

Pour arrêter le fonctionnement de l'appareil basculer l'interrupteur sur la position 0.



Convecteur mural EXTRA PLAT de 85 mm d'épaisseur, à sortie d'air frontal - basse température - grille particulièrement esthétique.

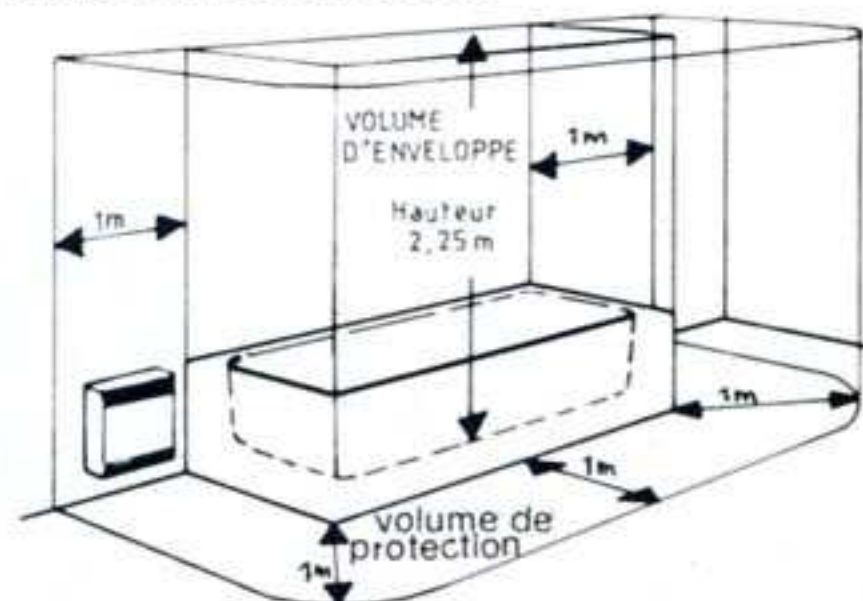
RESISTANCE : toile tissée obscure.

REGULATION : par thermostat mécanique, à capillaire. Le bouton de commande du thermostat se trouvant à l'arrière droit de l'appareil est très accessible.

Sécurité thermique de surchauffe.

Dans les puissances de : 500 W, 750 W, 1000 W et 1250 W, les appareils sont CLASSE II.

#### INSTALLATION DES CLASSES II DANS LE VOLUME DE PROTECTION



Interrupteur M/A bipolaire 16 A.

Raccordement au réseau monophasé largement facilité par un câble de 90 cm préalablement raccordé à l'appareil, évitant l'ouverture de l'appareil, il doit être raccordé à une boîte de connexion. Fixation murale par dossier muni de clips.

Carrosserie en tôle peinte de couleur beige rosé et grille anodisée champagne.

### DISPOSITIF HORS GEL

Mettre le thermostat à la position minimum Sécurité.

### SECURITE

Se conformer à la plaque « NE PAS COUVRIR ».

Pour son bon fonctionnement l'appareil doit avoir une circulation d'air constante. Il est donc recommandé de ne jamais obstruer la grille d'admission ou la grille de sortie par des objets (vêtements) pouvant freiner la circulation d'air dans l'appareil.

### ENTRETIEN

L'appareil ne nécessite aucun entretien, il est particulièrement solide et construit pour durer. Un coup de chiffon à l'extérieur suffit. Il est inutile de dépoussiérer l'intérieur.



Chauffage électrique

SIÈGE SOCIAL

97, avenue Pasteur - 93260 LES LILAS - Tél. : (1) 361-53-25 +

USINE

Zone industrielle, avenue E. Gazeau - 60300 SENLIS Tél. : (4) 453-10-60 - Telex : CID SENL. 150077 F

Nous nous réservons le droit d'effectuer, sans préavis, tous les changements qui pourraient améliorer nos produits.