
DECOR-100

**Instrucciones de uso
User instructions
Notice d'utilisation
Montageanweisungen
Montage-Gebruiksaanwijzing
Instruções de utilização
Libretto istruzioni
Användar instruktion
Instrukcja obsługi**



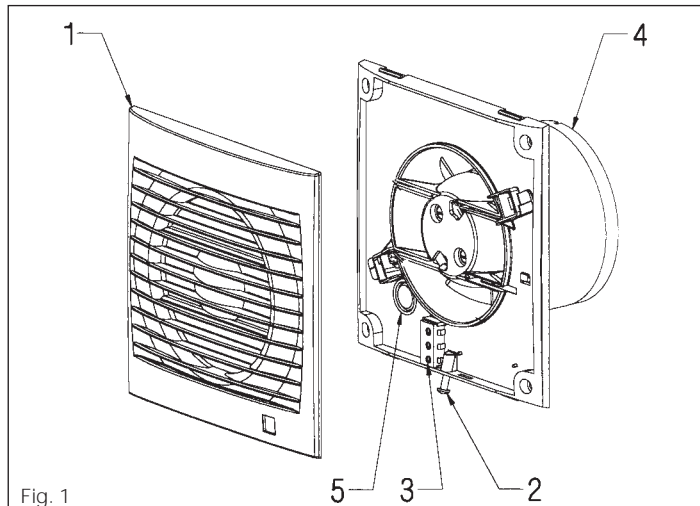


Fig. 1

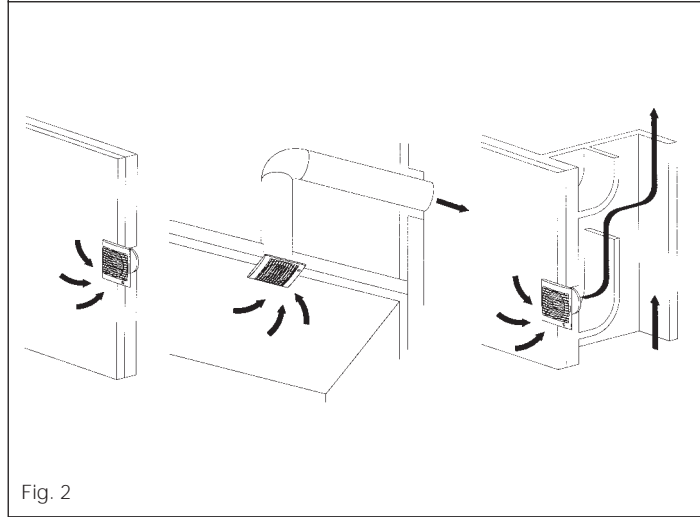
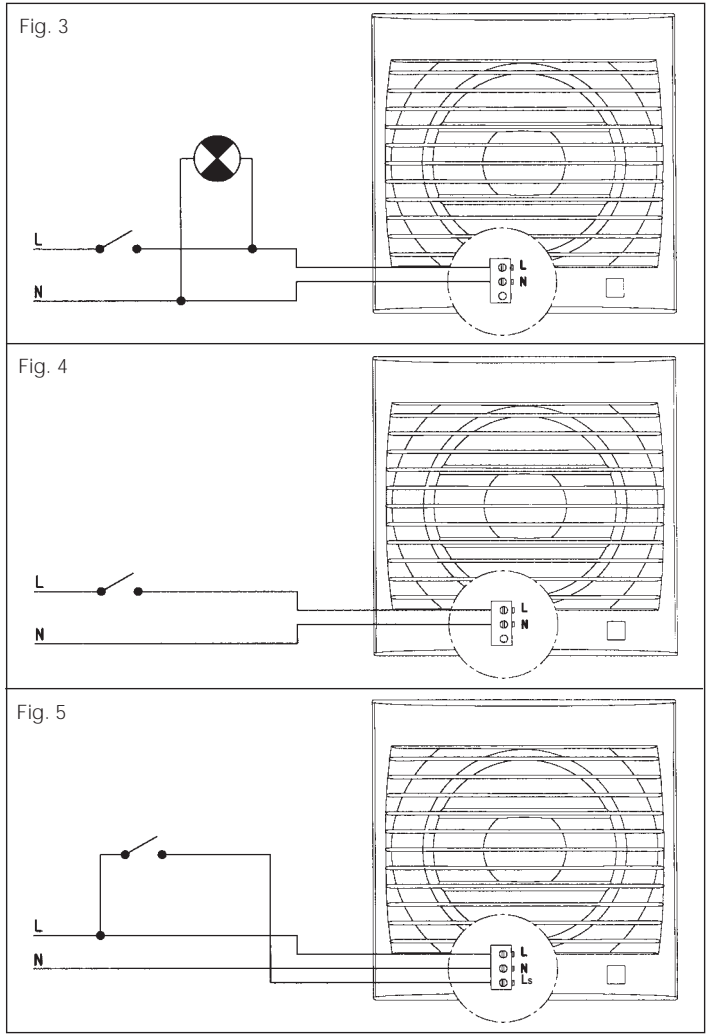
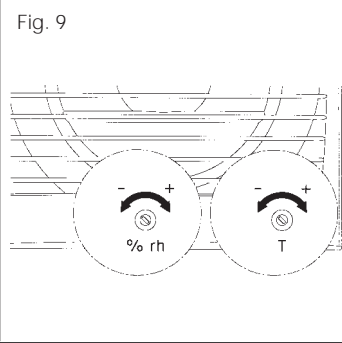
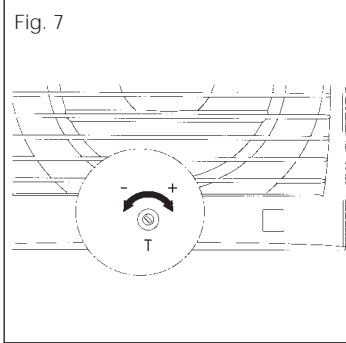
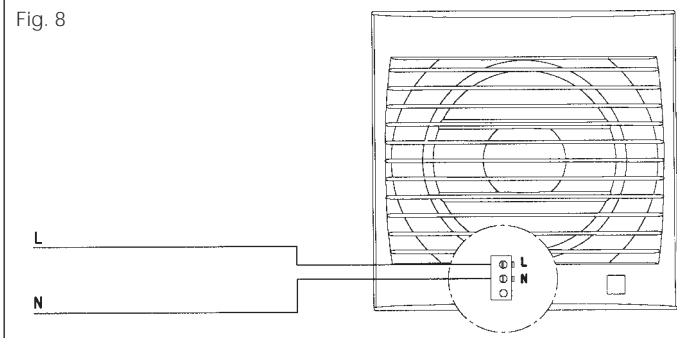
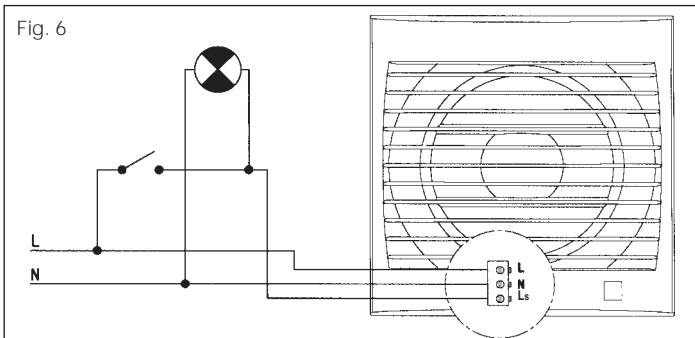


Fig. 2





FRANÇAIS

Aérateurs hélicoïdes DECOR-100

Les aérateurs de la série DECOR-100 ont été fabriqués en respectant de rigoureuses normes de fabrication et de contrôle qualité (ISO 9001). Tous les composants ont été vérifiés; tous les appareils ont été testés en fin de montage.

Dès la réception, vérifier le parfait état et le bon fonctionnement du DECOR-100, étant donné que tout éventuel défaut d'origine est couvert par la garantie ainsi que les points suivants:

- 1- Que le type du DECOR-100 soit conforme à celui commandé
- 2- Que la version soit conforme à celle commandée
- 3- Que les caractéristiques inscrites sur la plaque signalétique soient compatibles avec celles de l'installation: tension, fréquence...

L'installation devra être réalisée conformément à la réglementation en vigueur dans chaque pays.

Installation

IMPORTANT: Avant d'installer et de raccorder le DECOR-100, s'assurer que le câble d'alimentation est déconnecté du réseau électrique. Le câble électrique doit être encastré et entrer dans l'appareil par l'arrière.

Schéma fig.1:

- 1- Grille de protection
- 2- Vis de fixation de la grille
- 3- Bornier
- 4- Bouche de sortie avec clapet anti-retour
- 5- Passe-câbles

Le DECOR-100 peut être installé soit au mur soit au plafond, en rejet d'air directement vers l'extérieur ou en conduit individuel ou collectif (fig.2).

Il est fixé à l'aide des 4 vis et chevilles fournies dans l'emballage.

Pratiquer, dans le mur ou le plafond, une ouverture de diamètre 105 mm.

Si le montage est réalisé avec un conduit individuel, utiliser un conduit de 100 mm de diamètre.

Dévisser la vis de fixation (2) de la grille de protection (1).

S'assurer qu'il n'existe dans le conduit aucune obstruction au passage de l'air. Le montage doit être fait de façon à ne pas comprimer la bouche de sortie, ce qui pourrait gêner ou empêcher la rotation de l'hélice et rendre l'appareil bruyant ou inopérant. Vérifier que le clapet anti-retour placé sur la bouche de sortie (4) s'ouvre sans difficulté et faire attention de ne pas l'endommager lors du montage.

Entrer le câble électrique par le Passe-câbles (5) puis placer l'appareil et le fixer de façon à ce que la vis de fixation (2) soit vers le bas.

Raccorder le câble électrique comme indiqué ci-après, replacer la grille de protection et serrer la vis de fixation .

Raccordement électrique

Le DECOR-100 est un aérateur prévu pour être raccordé à un réseau monophasé dont la tension et la fréquence sont indiquées sur la plaque signalétique placée à l'arrière de l'appareil.

La double isolation Classe II fait qu'il n'est pas nécessaire de le raccorder à la terre. Pour le raccordement, prévoir dans l'installation électrique un interrupteur ayant une ouverture entre contacts d'au moins 3 mm.

Le câble électrique doit être introduit dans le DECOR-100 par l'arrière de l'appareil le faisant passer par le Passe-câbles (6). Une fois le câble introduit le brancher au bornier (3) suivant la version installée:

DECOR versions C et CZ

Pour ces modèles sont proposés deux schémas:

Fig. 3- Un seul interrupteur pour commander la lumière et la mise en route du DECOR-100

Fig. 4- Un interrupteur indépendant pour commander la mise en route du DECOR-100

DECOR versions CR et CRZ

Modèles équipés d'une temporisation réglable. La temporisation permet à l'appareil de continuer à fonctionner, le temps déterminé par la temporisation, après que l'interrupteur ait été fermé (fig.5)

Le schéma de câblage fig.6 montre comment, avec le même interrupteur, commander la lumière dans la pièce et la mise en route du DECOR-100

Pour régler cette temporisation agir sur le potentiomètre situé sur le circuit imprimé (fig.7):

- Pour diminuer la temporisation tourner dans le sens inverse des aiguilles d'une montre (min.: 1 minutes)
- Pour augmenter la temporisation, tourner dans le sens des aiguilles d'une montre (max.: 30 minutes)

DECOR versions CH et CHZ

Les versions CH sont équipés d'un hygrostat électronique réglable entre 60 et 90 %HR (% d'humidité relative) et d'une temporisation réglable entre 2 et 20 minutes.

Fonctionnement

Cas 1: Fonctionnement automatique seul (fig.8).

L'appareil se met en marche automatiquement quand le niveau d'humidité dans la pièce est supérieur à la valeur indiquée. Il s'arrête quand le niveau d'humidité est de nouveau inférieur à la valeur pré-réglée et après le temps fixé par la temporisation.

Cas 2: Fonctionnement automatique avec possibilité de mise en marche manuelle avec l'interrupteur de la lumière (fig.6).

Fonctionnement automatique similaire au cas 1, plus la possibilité de mise en marche en actionnant l'interrupteur de la lumière, quand le niveau d'humidité dans la pièce est inférieur à la valeur pré-réglée. Dans ce cas, après avoir éteint le lumière, l'appareil continue de fonctionner le temps fixé par la temporisation.

ATTENTION: Le fonctionnement automatique est prioritaire sur le fonctionnement manuel, c'est à dire qu'il ne sera pas possible d'arrêter l'appareil avec l'interrupteur tant que le niveau d'humidité dans la pièce sera supérieur au niveau pré-réglé.

Pour régler l'hygrostat, agir sur le potentiomètre "% Hr" situé sur le circuit imprimé (fig.9):

- Pour diminuer la valeur d'humidité relative tourner dans le sens inverse des aiguilles d'une montre (min.: 60%)
- Pour augmenter la valeur d'humidité relative, tourner dans le sens des aiguilles d'une montre (max.: 90%)

Pour régler la temporisation agir sur le potentiomètre "t min." situé sur le circuit imprimé (fig.9):

- Pour diminuer la temporisation tourner dans le sens inverse des aiguilles d'une montre (min.: 2 minutes)
- Pour augmenter la temporisation, tourner dans le sens des aiguilles d'une montre (max.: 20 minutes)

DECOR-100 CD et CDZ

Les versions CD sont équipés d'un détecteur de présence à infrarouge. L'appareil se met en marche automatiquement quand il détecte un mouvement, et ce pour une distance maximum de 4 mètres (fig.8).

Il est de plus équipé d'une temporisation, réglable entre 1 et 30 minutes, assurant le fonctionnement du DECOR-100 CD

après sa mise en marche automatique.
Pour régler cette temporisation agir sur
le potentiomètre situé sur le circuit
imprimé (fig.7):

- Pour diminuer la temporisation tourner
dans le sens inverse des aiguilles d'une
montre (min.: 1 minutes)
- Pour augmenter la temporisation,
tourner dans le sens des aiguilles d'une
montre (max.: 30 minutes)

Entretien

Nettoyer régulièrement la grille (1) pour
éviter l'accumulation de poussière.
Nous vous conseillons de ne pas
démonter d'autres pièces que celles
indiquées; toutes autres manipulations
pourraient entraîner la suppression de la
garantie.

S&P se réserve le droit de modifier ces
instructions sans préavis