



## Audi A5 Sportback



## En un instant, la forme devient fascination.

Il suffit parfois d'un court instant. D'un battement d'aile. Pour susciter l'enthousiasme. Un simple regard jeté sur l'Audi A5 Sportback suffit pour éprouver cette sensation. Vous êtes devant un Coupé, entièrement redéfini. Son caractère vous révèle immédiatement la singularité de chaque instant présent.

Vous trouverez les valeurs de consommations et d'émissions CO<sub>2</sub> à partir de la page 46.





La ligne horizontale du pare-chocs arrière souligne la détermination du design, le diffuseur de couleur contrastée apporte une dynamique supplémentaire. Les phares élancés et les prises d'air imposantes confèrent à l'avant de votre A5 un caractère particulièrement expressif.

Vous trouverez les valeurs de consommations et d'émissions CO<sub>2</sub> à partir de la page 46.





Quel genre de véhicule inaugure cette Audi A5 Sportback ? Est-ce un coupé ? Une Avant ? Elle ne rentre dans aucune catégorie connue à ce jour. Elle définit sa propre classe.

D'un côté, coupé : du capot-moteur allongé jusqu'à sa partie arrière, son design rappelle la forme classique d'une deux portes. Le toit aplati s'étend élégamment au-dessus des portes sans encadrement, la ligne d'épaule sportive met en valeur les roues de grande dimension. Les porte-à-faux courts et l'empattement long confèrent davantage de dynamisme.

D'un autre côté, Avant : les quatre portes et le hayon annoncent déjà la grande fonctionnalité qui vous attend à l'intérieur de l'Audi A5 Sportback. Son espace généreux offre un grand confort pour quatre personnes pendant un long voyage.

Il s'agit en tout cas d'un véhicule d'une autre dimension. Quel que soit l'angle sous lequel vous l'observez.

Vous trouverez les valeurs de consommations et d'émissions CO<sub>2</sub> à partir de la page 46.





En un instant, la conduite devient sensation.



L'Audi A5 Sportback ne génère pas seulement des sensations, elle s'y adapte également. L'Audi Drive Select en option, avec ses trois modes, Auto, Confort et Dynamique, vous donne la possibilité de définir vous-même la caractéristique du véhicule et ce, à tout moment. Le châssis, la répartition optimisée des charges sur les essieux, ainsi que la direction extrêmement précise donnent à chaque instant une réponse rapide et précise de la route. De plus, les voies larges et l'empattement long assurent une parfaite tenue de route et vous transmettent d'extraordinaires sensations de conduite.

La transmission intégrale permanente quattro®, disponible sur diverses motorisations, pose des jalons en matière d'agilité. En fonction de la situation, le système répartit la puissance motrice de manière asymétrique et dynamique sur les quatre roues. Vous pouvez en option augmenter davantage encore cette agilité grâce au différentiel quattro Sport. Le différentiel électronique permet d'accélérer séparément les roues de l'essieu arrière. Pour une conduite extraordinairement précise sur parcours sinueux et une excellente motricité.

Vous trouverez les valeurs de consommations et d'émissions CO<sub>2</sub> à partir de la page 46.



**Le différentiel quattro Sport** : l'A5 Sportback attaque les virages de manière plus directe et plus précise.





En un instant, l'envie de détails devient amour du détail.



Le cockpit : design sportif et fonctionnel. Le volant Sport en cuir style 3 branches se tient bien en main, les détails bien pensés sont convaincants : le cockpit et le tableau de bord sont monochromes ou bicolores, selon la couleur de l'habitacle choisie ; l'ergonomie épurée du côté passager met en valeur nettement le poste de conduite.

Vous avez le choix pour l'agencement de l'habitacle, entre un cuir luxueux et des tissus de qualité supérieure disponibles dans différentes teintes et qualité de finition exclusive.

L'arrière offre un espace généreux : il accueille les passagers sur deux vraies places. Pour un voyage détendu, même sur une longue distance.



Vous montez à bord d'un coupé – et vous constatez avec étonnement l'espace généreux de l'Audi A5 Sportback. Découvrez les dimensions et les détails luxueux de l'habitacle formidablement agencé. Les quatre vraies places offrent un grand confort et un support latéral robuste. Les lignes complexes et les surfaces à la structure limpide s'harmonisent en une architecture sportive et confèrent à l'intérieur son expression exclusive. Le cockpit est orienté vers le conducteur, les instruments sont ordonnés de façon ergonomique. Le GPS Advanced avec MMI Plus en option a été amélioré. La commande s'effectue tout à fait intuitivement via le nouveau bouton MMI avec joystick intégré. Le GPS Advanced avec MMI Plus dispose d'un affichage de cartes 3D et du Jukebox, un disque dur pour gérer vos fichiers de musique personnels. Vous pouvez également choisir le GPS Plus incluant les données de navigation sur DVD.

Le coffre généreux avec sa largeur de chargement de 1 000 mm est aussi flexible que vos loisirs. Grâce à la banquette arrière rabattable séparément de manière asymétrique, le volume de chargement peut passer rapidement de 480 litres à 980 litres. Le tunnel de chargement facilite l'arrimage d'objets longs. Vous pourrez ainsi préparer votre prochaine excursion en restant détendu.

Vous trouverez les valeurs de consommations et d'émissions CO<sub>2</sub> à partir de la page 46.



Jantes/Pneus



Jantes en aluminium forgé style 6 branches, 7,5 J x 17 avec pneus 225/50 R 17. (De série sur Attraction)



Jantes en aluminium coulé style 10 branches en V, 8,5 J x 18 avec pneus 245/40 R 18



Jantes en aluminium coulé style 7 branches structurées, 7,5 J x 17 avec pneus 225/50 R 17. (De série sur Ambiente)



Jantes en aluminium coulé style 5 branches dynamiques, 8,5 J x 18 avec pneus 245/40 R 18. (De série sur Ambition Luxe)



Jantes en aluminium coulé style 6 branches paraboliques<sup>1</sup>, 8 J x 17 avec pneus 245/45 R 17



Jantes en aluminium coulé style 5 branches en Y, 8,5 J x 19 avec pneus 255/35 R 19

■ De série ■ En option

Jantes/Pneus Audi exclusive



Jantes en aluminium coulé Audi exclusive style 5 branches, 8,5 J x 18 avec pneus 245/40 R 18. (De série sur S line)



Jantes en aluminium coulé Audi exclusive style 20 rayons, en deux parties, 9 J x 19 avec pneus 255/35 R 19



Jantes en aluminium coulé Audi exclusive style 10 branches, 8,5 J x 18 avec pneus 245/40 R 18



Jantes en aluminium coulé Audi exclusive style 7 branches doubles, 9 J x 20 avec pneus 265/30 R 20



Jantes en aluminium coulé Audi exclusive style 5 branches triples, 9 J x 19 avec pneus 255/35 R 19

<sup>1</sup> En option avec pneus avec propriétés de roue de secours.



<b>Versions</b>	<b>A5 Sportback 2.0 TFSI quattro</b>	<b>A5 Sportback V6 3.2 FSI quattro</b>	<b>A5 Sportback 2.0 TDI</b> avec filtre à particules	<b>A5 Sportback V6 2.7 TDI</b> avec filtre à particules
<b>Type de moteur</b>	4 cylindres essence en ligne à injection directe d'essence avec turbo et système Audi valvelift	6 cylindres essence en V à injection directe d'essence et système Audi valvelift	4 cylindres diesel en ligne à injection Common Rail et turbo	6 cylindres diesel en V avec injection Common Rail et turbo
<b>Cylindrée en cm<sup>3</sup> (soupapes par cylindre)</b>	1984 (4)	3197 (4)	1968 (4)	2698 (4)
<b>Puissance max.<sup>1</sup> en ch (kW) à tr/mn</b>	211 (155)/4300–6000	265 (195)/6500	170 (125)/4200	190 (140)/3500–4400
<b>Couple max. en Nm à tr/mn</b>	350/1500–4200	330/3000–5000	350/1750–2500	400/1400–3250

### Transmission/Roues

<b>Mode de transmission</b>	Transmission intégrale perm. quattro®	Transmission intégrale perm. quattro®	Traction avant	Traction avant
<b>Type de transmission</b>	[S tronic]	[S tronic]	Mécanique 6 vitesses	Mécanique 6 vitesses
<b>Jantes</b>	Jantes en aluminium forgé, 7,5 <span> </span> ] x 17	Jantes en aluminium forgé, 7,5 <span> </span> ] x 17	Jantes en aluminium forgé, 7,5 <span> </span> ] x 17	Jantes en aluminium forgé, 7,5 <span> </span> ] x 17
<b>Pneus</b>	225/50 R 17	225/50 R 17	225/50 R 17	225/50 R 17

### Poids/Volumes

<b>Poids à vide<sup>2</sup> en kg</b>	[1615]	[1650]	1530	1620
<b>Poids total autorisé en kg</b>	[2145]	[2180]	2060	2150
<b>Poids sur pavillon/à la flèche en kg</b>	90/80	90/80	90/80	90/80
<b>Poids remorqué autorisé<sup>3</sup> en kg</b>	<b>non freiné</b> [750] <p><b>pente 12<span> </span>%</b> [1700]</p> <p><b>pente 8<span> </span>%</b> [1900]</p>	[750] <p>[1900]</p> <p>[2100]</p>	750 <p>1600</p> <p>1800</p>	750 <p>1600</p> <p>1800</p>
<b>Volume du réservoir env. en l</b>	64	64	65	65

### Performances/Consommations<sup>4</sup>

<b>Vitesse maximale en km/h (sur circuit)</b>	[241]	[250] <sup>7</sup>	228	235
<b>Accélération 0–100 km/h en s</b>	[6,6]	[6,6]	8,7	8,2
<b>Carburant</b>	Super sans plomb 95 RON <sup>5</sup>	Super sans plomb 95 RON <sup>5</sup>	Gazole suivant NE 590	Gazole suivant NE 590
<b>Consommations<sup>6</sup> en l/100 km</b>	<b>urbaines</b> [9,3] <p><b>routières</b> [6,3]</p> <p><b>mixtes</b> [7,4]</p>	[13,5] <p>[6,8]</p> <p>[9,3]</p>	6,5 <p>4,5</p> <p>5,2</p>	8,1 <p>4,8</p> <p>6,0</p>
<b>Emissions CO<sub>2</sub><sup>6</sup> en g/km</b>	<b>urbaines</b> [216] <p><b>routières</b> [146]</p> <p><b>mixtes</b> [172]</p>	[313] <p>[159]</p> <p>[216]</p>	170 <p>117</p> <p>137</p>	211 <p>128</p> <p>159</p>
<b>Norme de dépollution</b>	EU5	EU5	EU5	EU5

[ ] Valeurs pour S tronic.

<b>Version</b>	<b>A5 Sportback V6 3.0 TDI quattro</b> avec filtre à particules
<b>Type de moteur</b>	6 cylindres diesel en V avec injection Common Rail et turbo
<b>Cylindrée en cm<sup>3</sup> (soupapes par cylindre)</b>	2967 (4)
<b>Puissance max.<sup>1</sup> en ch (kW) à tr/mn</b>	240 (176)/4000–4400
<b>Couple max. en Nm à tr/mn</b>	500/1500–3000

### Transmission/Roues

<b>Mode de transmission</b>	Transmission intégrale perm. quattro®
<b>Type de transmission</b>	[S tronic]
<b>Jantes</b>	Jantes en aluminium forgé 7,5 <span> </span> ] x 17
<b>Pneus</b>	225/50 R 17

### Poids/Volumes

<b>Poids à vide<sup>2</sup> en kg</b>	[1720]
<b>Poids total autorisé en kg</b>	[2250]
<b>Poids sur pavillon/à la flèche en kg</b>	90/80
<b>Poids remorqué autorisé<sup>3</sup> en kg</b>	<b>non freiné</b> [750] <p><b>pente 12<span> </span>%</b> [1900]</p> <p><b>pente 8<span> </span>%</b> [2100]</p>
<b>Volume du réservoir env. en l</b>	64

### Performances/Consommations<sup>4</sup>

<b>Vitesse maximale en km/h (sur circuit)</b>	[250] <sup>7</sup>
<b>Accélération 0–100 km/h en s</b>	[6,1]
<b>Carburant</b>	Gazole suivant NE 590
<b>Consommations<sup>6</sup> en l/100 km</b>	<b>urbaines</b> [8,3] <p><b>routières</b> [5,7]</p> <p><b>mixtes</b> [6,6]</p>
<b>Emissions CO<sub>2</sub><sup>6</sup> en g/km</b>	<b>urbaines</b> [216] <p><b>routières</b> [149]</p> <p><b>mixtes</b> [174]</p>
<b>Norme de dépollution</b>	EU5

[ ] Valeurs pour S tronic.

#### Observations

<sup>1</sup> La valeur indiquée a été obtenue à l’aide des méthodes de mesure prescrites (RL 80/1269/CEE dans la rédaction actuellement en vigueur).

<sup>2</sup> Poids à vide avec réservoir de carburant rempli à 90 %, sans conducteur (75 kg), obtenu suivant RL 92/21/CEE. Les équipements en option peuvent augmenter le poids à vide ainsi que le Cx du véhicule et réduire d’autant sa charge utile et sa vitesse maximale.

<sup>3</sup> La puissance du moteur diminue avec l’altitude. Il faut par conséquent réduire de 10 % le poids total avec remorque (poids remorqué autorisé + poids total autorisé du véhicule tracteur) à partir de 1 000 m au-dessus du niveau de la mer puis à chaque nouveau palier de 1 000 m. Valeur du poids remorqué autorisé avec crochet d’attelage monté en usine. En cas d’utilisation commerciale du véhicule avec crochet d’attelage, un appareil de contrôle prescrit par la CEE peut s’avérer nécessaire sous certaines conditions.

<sup>4</sup> La consommation et les émissions de CO<sub>2</sub> d’un véhicule ne dépendent pas seulement d’une utilisation efficace du carburant par le véhicule, mais sont également influencées par le comportement routier et d’autres facteurs non techniques. Le CO<sub>2</sub> est le gaz à effet de serre qui contribue le plus au réchauffement climatique.

<sup>5</sup> Utilisation recommandée de Super sans plomb 95 RON. A défaut : essence ordinaire sans plomb 91 RON avec une légère réduction de puissance.

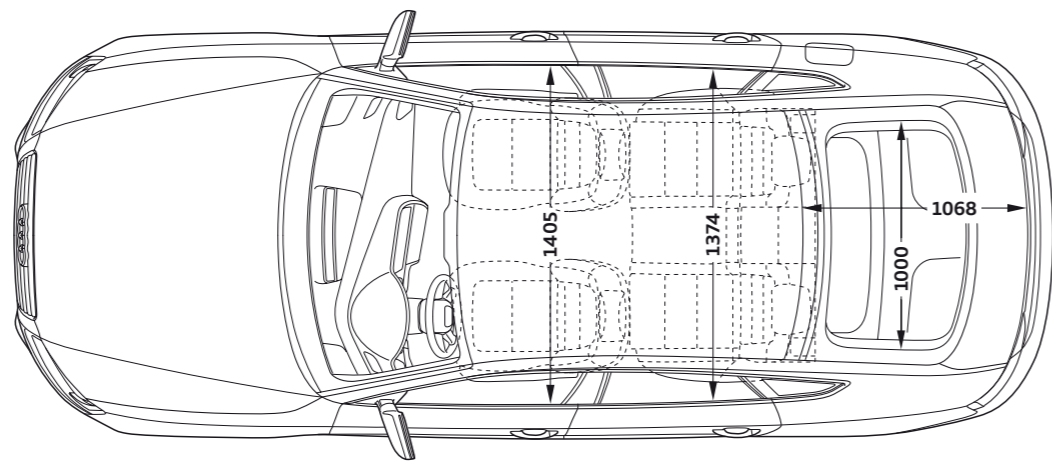
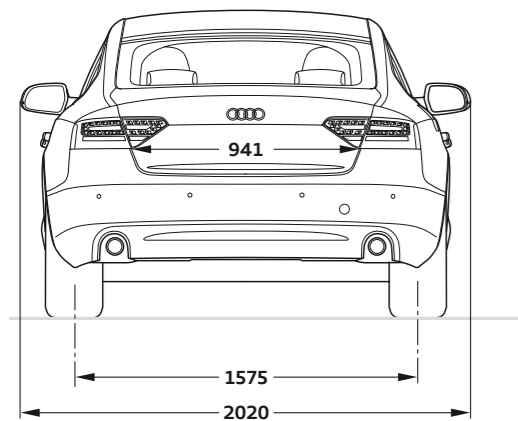
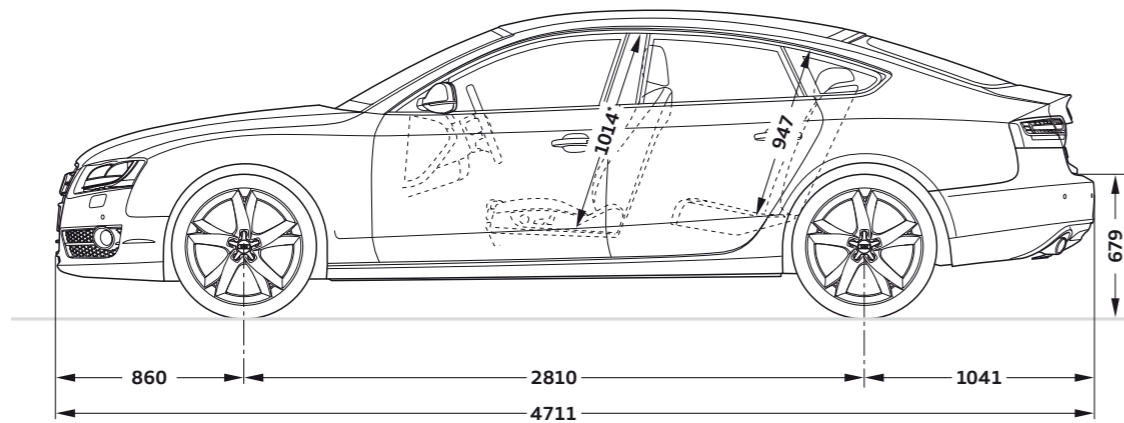
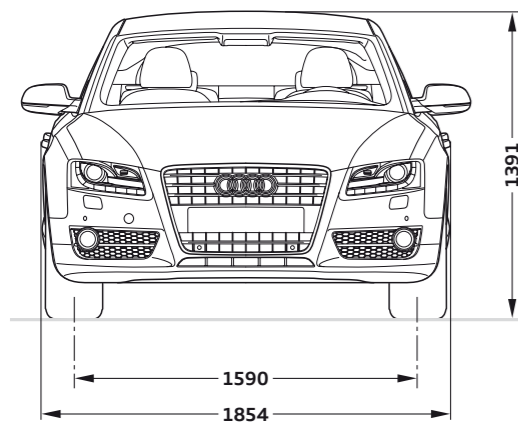
<sup>6</sup> Les valeurs indiquées ont été obtenues à l’aide des méthodes de mesure prescrites. Les valeurs ne se rapportent pas à un véhicule en particulier et ne font pas partie de l’offre, elles servent seulement à comparer les différents modèles de véhicules.

<sup>7</sup> Limitée.

#### Remarque importante

Entretien conformément aux données de l’indicateur de révision.

Audi A5 Sportback



Dimensions en millimètres.

Dimensions pour poids à vide. Garde au sol avec charge utile maximale.

Volume du coffre : 480/980 l (mesuré suivant méthode VDA, avec parallélépipèdes de 200 x 100 x 50 mm ;

seconde valeur : avec dossier de banquette arrière rabattu et chargement jusqu'à la plage arrière).

Diamètre de braquage, environ 11,5 m.

\*Espace max. au-dessus de la tête.

Les versions et équipements du modèle présenté et décrit dans ce catalogue ainsi que certains services ne sont pas disponibles dans tous les pays. Les voitures qui figurent sur les photos comportent des équipements en option avec supplément de prix.

Les informations concernant le détail de la livraison, l'aspect, les dimensions, les poids, les performances, les consommations et les frais d'entretien des véhicules, correspondent aux données en notre possession lors de la mise sous presse. Toutes les données concernant les caractéristiques techniques et les équipements sont basées sur les conditions du marché français. Sous réserve de modifications. La reproduction totale ou partielle est interdite, sauf autorisation écrite de la société AUDI AG.

Le papier de ce catalogue est fabriqué à partir de cellulose blanchie sans chlore.

[www.audi.fr](http://www.audi.fr)

AUDI AG  
D-85045 Ingolstadt  
[www.audi.com](http://www.audi.com)  
Valable à partir de mai 2009

Printed in Germany  
933/1100.59.41

