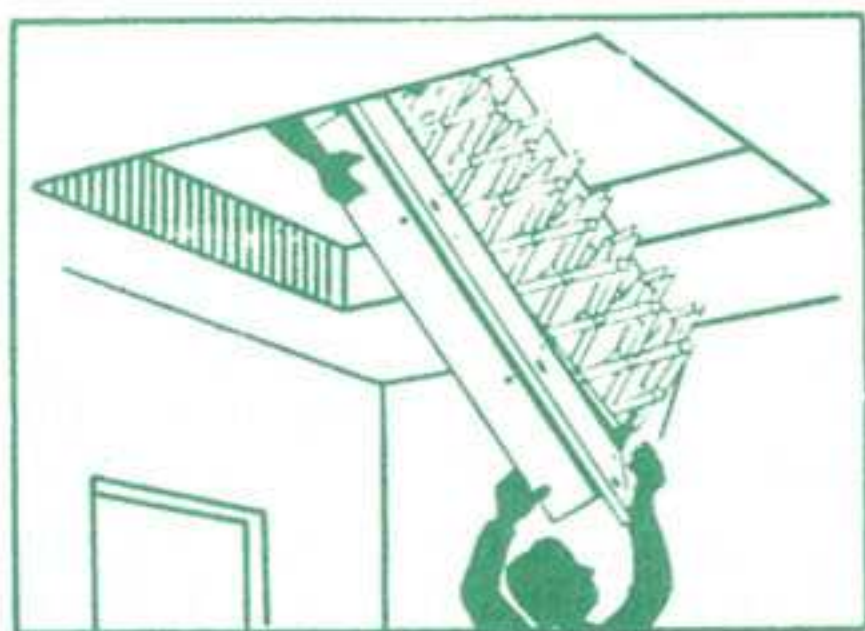


# NOTICE

Pour la pose des escaliers escamotables

## ZIG-ZAG et BOOMERANG



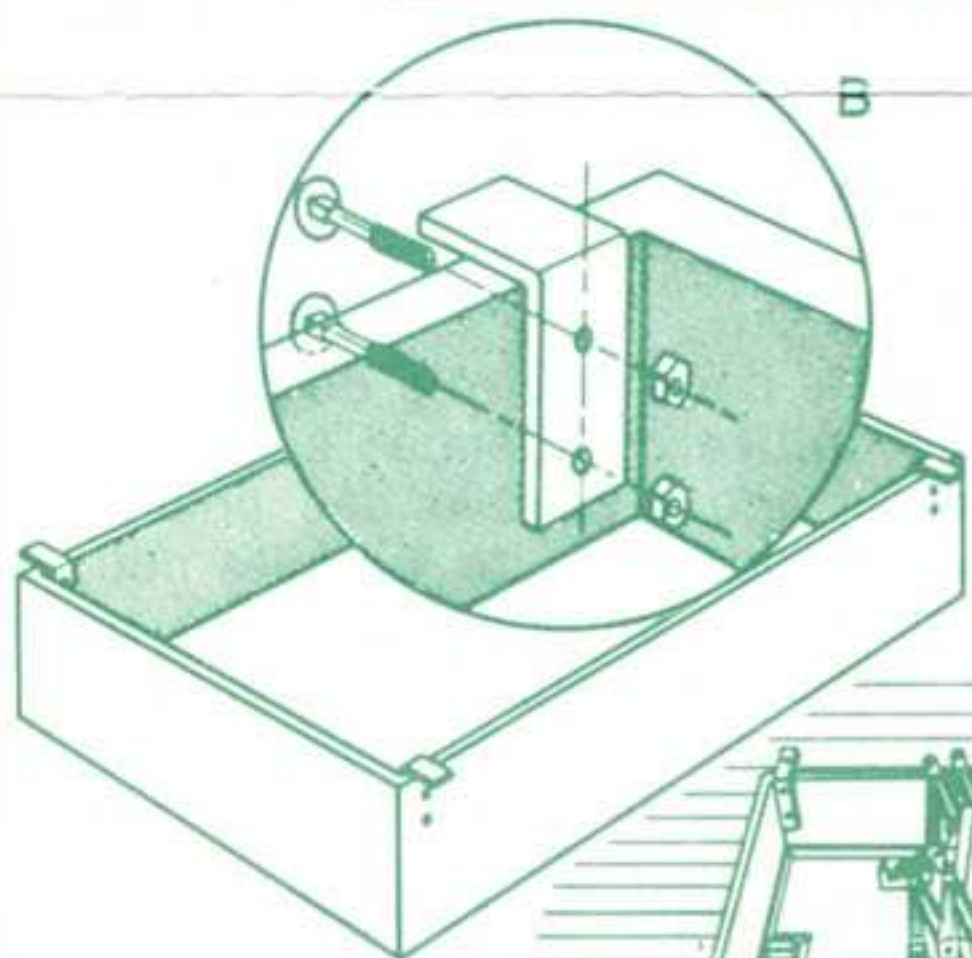
A

1. passer l'escalier à un aidant se trouvant à l'étage supérieur (A).

2. Clouer ou visser sur les bords supérieurs du coffrage :

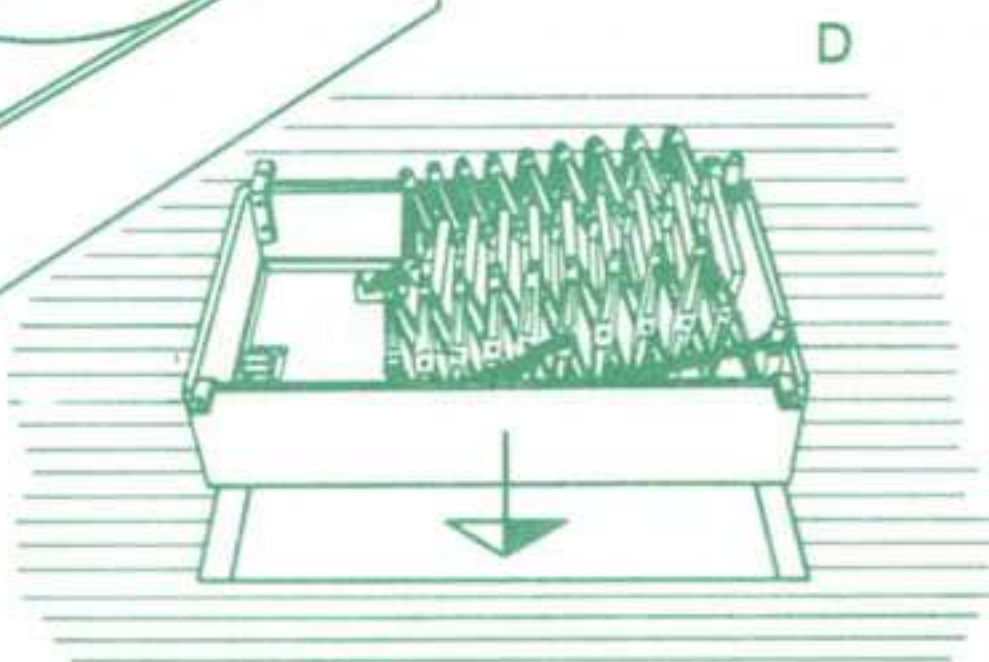
- soit des équerres métalliques (B)
- soit des lattes en bois débordantes (E).

Ces accessoires (non fournis par nous) formeront rebord d'appui.



B

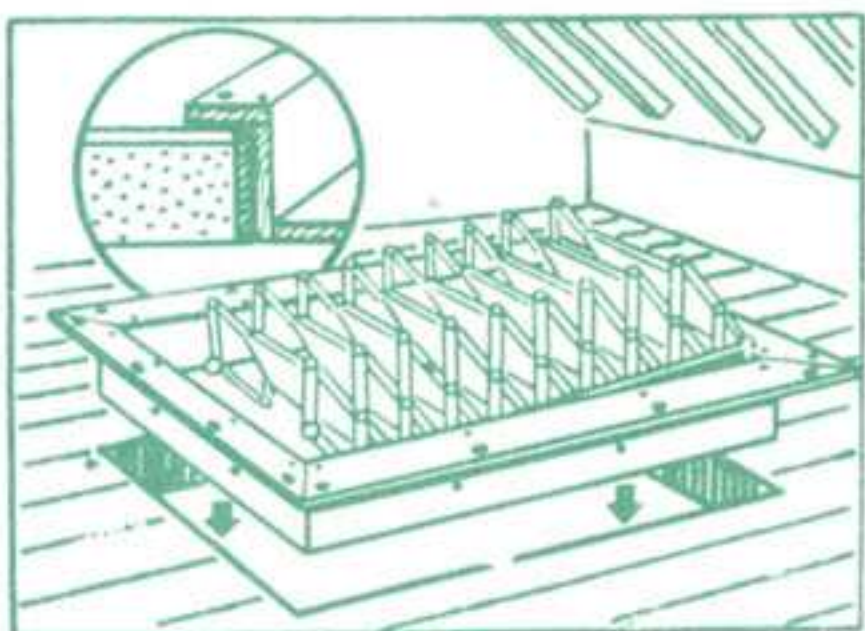
3. Déposer l'escalier complet dans l'ouverture prévue au plafond; comme illustré en « D » et « E », le coffrage complet sera maintenu à hauteur voulue grâce aux supports « B » ou « E », vous laissant les mains libres pour la fixation définitive.



D

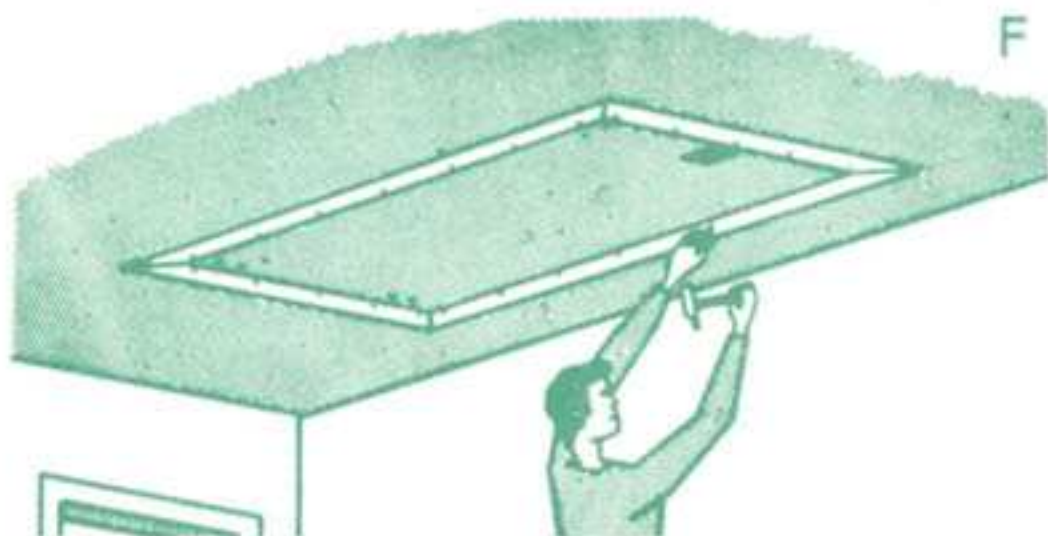
4. Avant toute fixation, s'assurer que le coffrage se trouve parfaitement d'équerre dans son logement. A cet effet, ouvrir légèrement et refermer ensuite la porte rabattable, laquelle doit pouvoir fonctionner librement. Au cas où elle frotterait contre l'un ou l'autre côté, nous suggérons de rétablir l'équerre en intercalant — aux endroits voulus — entre le cadre extérieur du coffrage et la paroi latérale du trou de trappe — des cales en bois d'épaisseur appropriée.

Pour immobiliser notre coffrage à demeure, il suffira d'engager quelques vis à bois dans les faces internes. En cas de briques ou béton, employer des tire-fonds avec chevilles.



E

5. Pour enjoliver le raccordement ou masquer les interstices au niveau du plafond, fixer — à l'aide de quelques clous fins — à la base du coffrage, les 4 petits chambranles livrés par nous avec chaque escalier (F).



F

**arianel**

Société à responsabilité limitée

Rue Elisée Reclus, 37 - 42000 - SAINT-ETIENNE

Tél. (77) 32.47.48 - Telex 300010 ARIANEL STETN

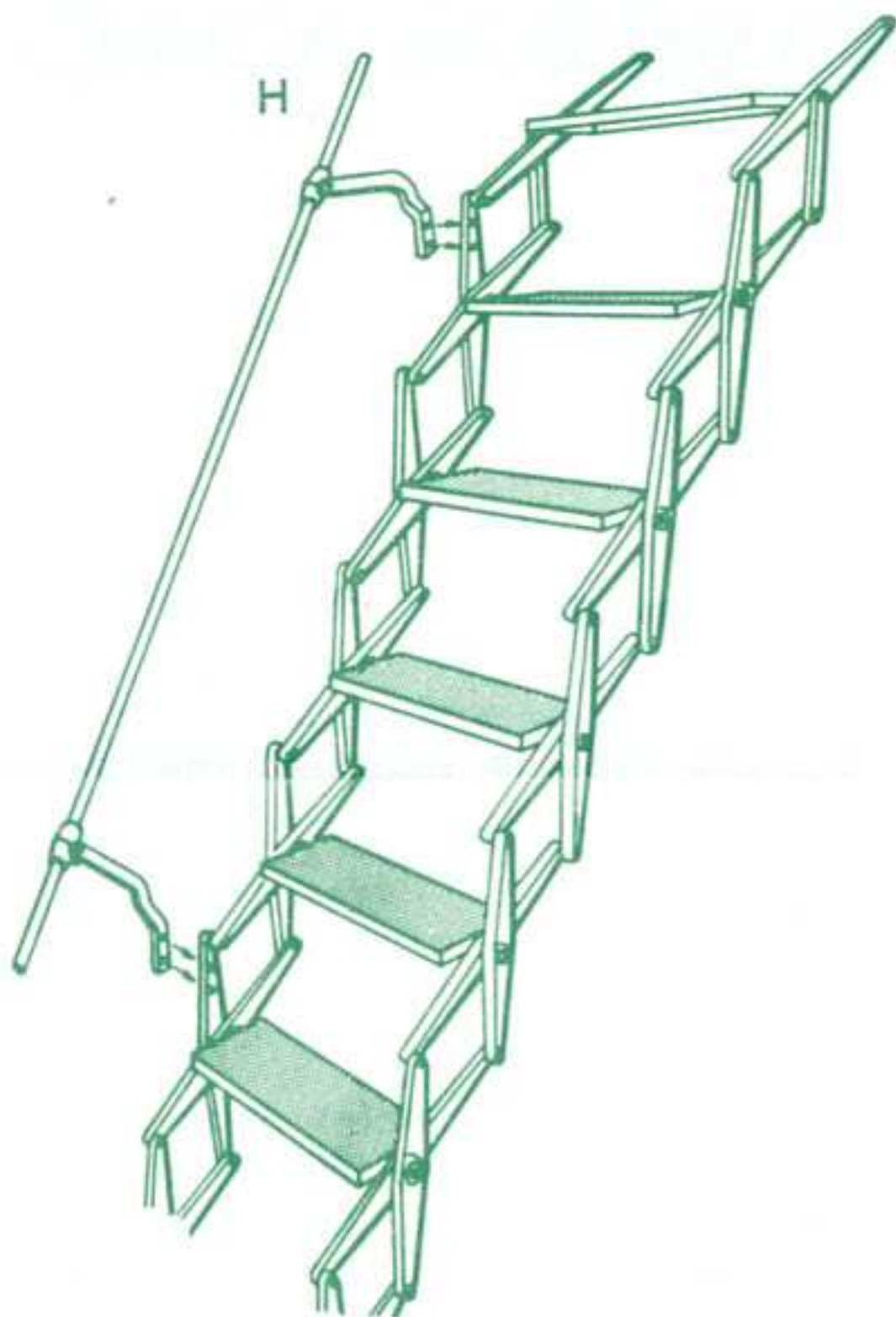
R.C. Saint-Etienne 69 B42

**ARIANEL**

40, rue St Maurice  
69008 LYON

Tél. (7) 800.00.38

Télex 305480



6. **RAMPE D'ACCES** : si vous avez commandé cet accessoire, procédez à la mise en place à l'aide des vis et écrous livrés en fixant les supports à manchons aux trous prévus dans les croisillons comme illustré en « H ». Le manchon du support destiné à la base comporte une vis de blocage qu'il suffira de serrer après avoir introduit le tube de rampe dans les supports jusqu'à hauteur voulue.

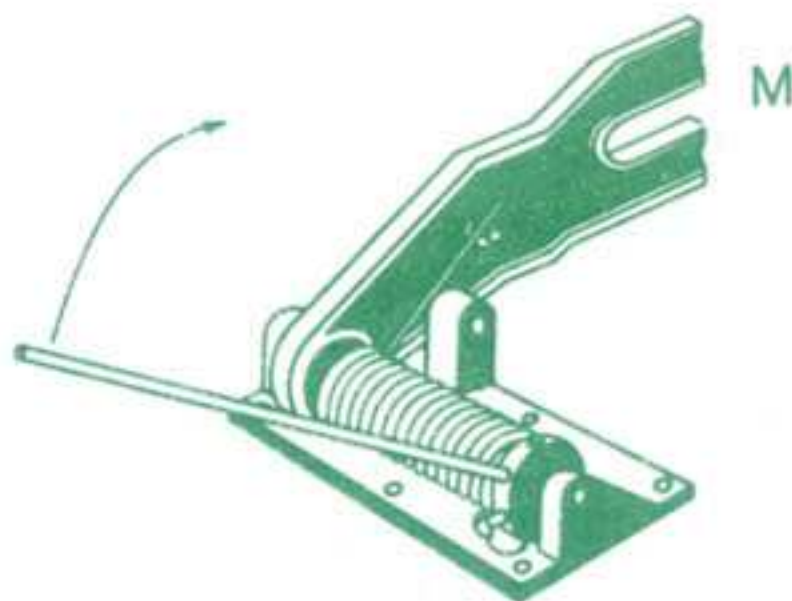
N.B. La pose d'une rampe commandée postérieurement à la livraison d'un escalier nécessitera le forage préalable des trous de fixation dans les croisillons aux endroits adéquats.

### ZIG-ZAG et BOOMERANG (Z)

#### Réglage des ressorts

La puissance des ressorts dans leur rôle de frein ou de rappel peut être accentuée ou atténuée à volonté. Il suffit — après desserrage préalable des colliers raccordés aux 2 tubes verticaux — de les faire coulisser vers le haut pour une tension plus forte ou vers le bas pour une tension moindre. Attention, cette opération de réglage des ressorts doit obligatoirement s'effectuer avec la porte fermée.

Quelques essais à divers niveaux sont parfois nécessaires. Resserrer les colliers pour chaque essai.



### MODELE MINI (M)

#### Tension des ressorts

Le réglage de cette tension peut être modifié - voir croquis « M ».

Introduire un rond métallique solide dans un des trous visibles — en faisant tourner cette « rosace » autour de son axe le rivet de blocage se libère — il suffit d'augmenter ou de diminuer la torsion du ressort et de replacer ensuite le rivet de blocage. Réaliser un réglage identique pour les deux ressorts.

