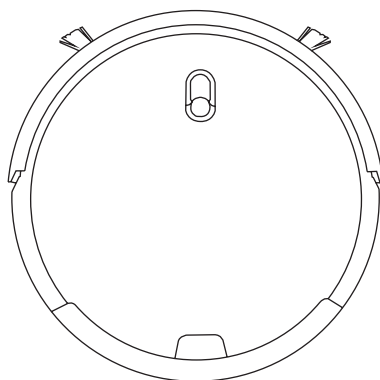


**Robot Aspirateur et Laveur**

amibot  
*Animal* 🐾



**Manuel d'utilisation**

# Manuel d'utilisation

Nous vous remercions d'avoir choisi la marque AMIBOT, et nous espérons que vous trouverez entière satisfaction dans l'utilisation de votre appareil au quotidien.

Si malgré ce manuel vous rencontrez des incompréhensions d'utilisation ou des situations qui n'ont pas été mentionnées dans ce document, notre service clients et technique se tient à votre écoute pour répondre à toutes vos questions.

Pour plus d'informations, vous pouvez visiter le site officiel AMIBOT : [www.amibot.tech](http://www.amibot.tech)

Dans un souci constant d'amélioration de nos produits et de satisfaction des attentes de nos clients, nous nous réservons le droit sans préavis de modifications techniques de l'appareil.

Avant d'utiliser cet appareil, merci de lire attentivement toutes les instructions de ce présent manuel. AMIBOT ne peut être tenu pour responsable de tout dommage ou préjudice causé par une utilisation incorrecte.

# Table des matières

---

<b>Recommandations</b> .....	<b>3</b>
<b>Aperçu du produit</b> .....	<b>4</b>
Contenu de la boîte .....	4
Composition du produit.....	5
<b>Fonctionnement</b> .....	<b>8</b>
Chargement.....	8
Mode Aspiration (Réservoir à poussière).....	10
Mode Lavage (Réservoir H2O).....	10
Démarrage.....	12
Programmation.....	12
Modes de déplacement .....	14
Pause .....	17
Arrêt.....	17
<b>Entretien</b> .....	<b>18</b>
Brosses latérales.....	18
Roues latérales et roulette directionnelle.....	18
Réservoirs .....	19
Filtres .....	20
Capteurs et Brosse centrale Animal .....	21
Mops microfibres de nettoyage .....	22
<b>Indications sonores et visuelles</b> .....	<b>23</b>
<b>Dépannage</b> .....	<b>24</b>
Tableau : Dysfonctionnements et causes possibles.....	24
<b>Garantie et SAV</b> .....	<b>26</b>
<b>Spécificités techniques</b> .....	<b>27</b>

# Table des matières

---

<b>Précautions d'emploi et sécurité .....</b>	<b>28</b>
Conditions d'utilisation.....	28
<b>Consignes de recyclage .....</b>	<b>30</b>

# Recommandations

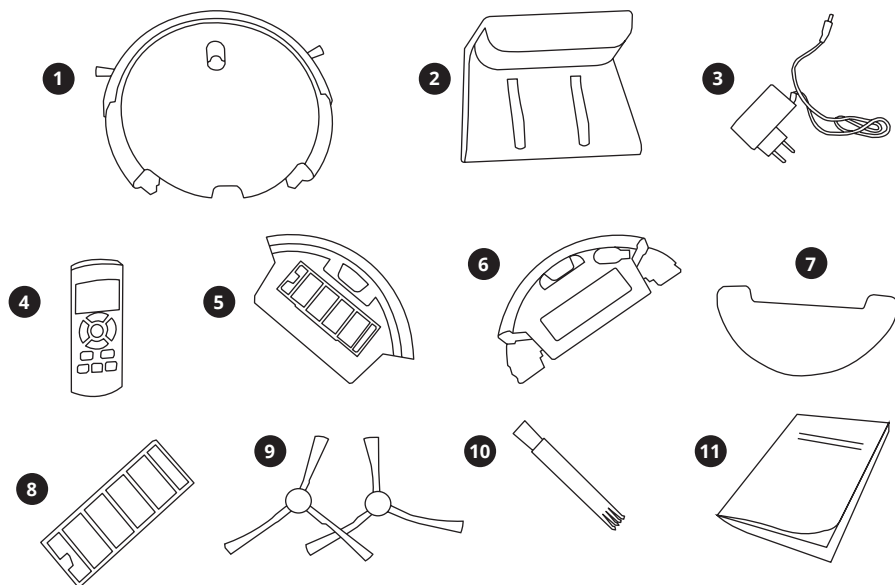
---

- AMIBOT Animal est destiné à une utilisation exclusivement en intérieur.
- AMIBOT Animal est conçu pour des surfaces de 200 m<sup>2</sup> maximum.
- AMIBOT Animal est destiné à être utilisé pour un nettoyage régulier des sols. Il n'est pas conçu pour remplacer un nettoyage intensif.
- AMIBOT Animal nécessite un espace d'au moins 7,5cm de haut pour pouvoir passer sous les meubles.
- AMIBOT Animal ne peut passer des barres de seuil supérieure à 1cm d'épaisseur, auquel cas il pourrait rester bloquer ou faire demi-tour.
- AMIBOT Animal n'est pas prévu pour une utilisation sur des tapis à longs poils, auquel cas il pourrait rester bloquer ou faire demi-tour.
- AMIBOT Animal doit être utilisé sur des surfaces planes.
- Durant le nettoyage, si le robot est susceptible de rencontrer un vide, veuillez vérifier la propreté des capteurs de vide.
- AMIBOT Animal n'est pas conçu pour aspirer de l'eau ou autres produits liquides.
- Ne pas utiliser l'appareil sur des sols déjà mouillés.
- Veuillez mettre l'appareil hors tension avant toute manipulation de celui-ci (déplacement manuel, entretien, rangement).
- 2 piles du type LR03 (AAA) sont nécessaires pour le fonctionnement de la Télécommande. Elles ne sont pas fournies avec le robot.

# Aperçu du produit

---

## Contenu de la boîte

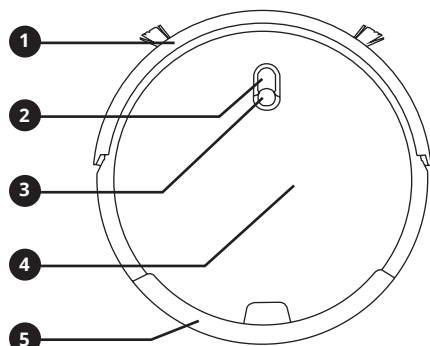


1. Robot AMIBOT Animal
2. Base de chargement
3. Adaptateur secteur
4. Télécommande (piles non incluses)
5. Réservoir à poussière
6. Réservoir H2O
7. Mops de nettoyage en microfibres (x2)
8. Filtrés HEPA (x2)
9. Brosses latérales (x4)
10. Outil de nettoyage
11. Manuel et Guide rapide d'utilisation

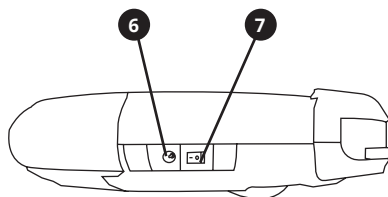
# Aperçu du produit

## Composition du produit

### Robot vue de dessus

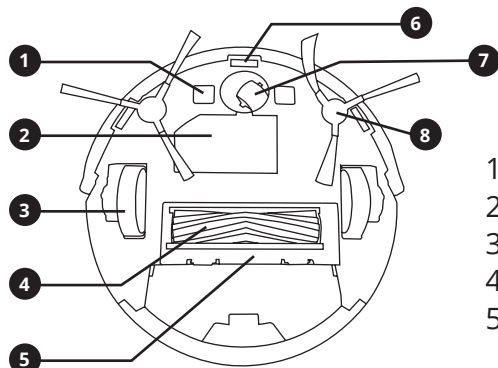


1. Pare-chocs
2. Bouton AUTO



3. Bouton Mode Aléatoire
4. Gyroscope intégré
5. Réservoir
6. Prise pour l'alimentation
7. Bouton de mise sous tension ON/OFF

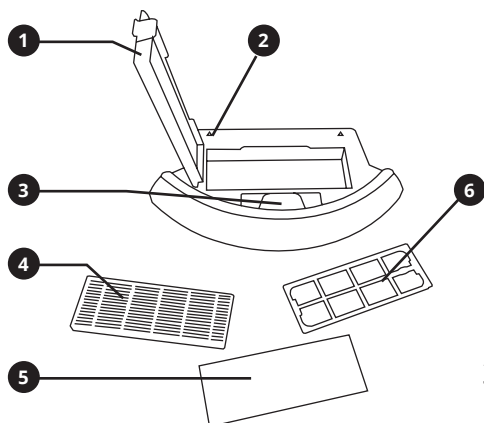
### Robot vue de dessous



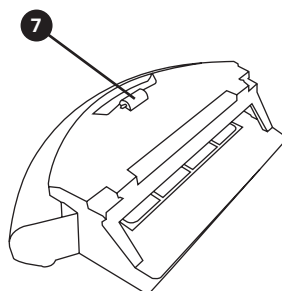
1. Contacts de charge
2. Couvercle de la batterie
3. Roues latérales
4. Brosse centrale Animal
5. Couvercle d'accès à la brosse centrale Animal
6. Capteurs de vide
7. Roulette directionnelle
8. Brosses latérales

# Aperçu du produit

## Réservoir à poussière

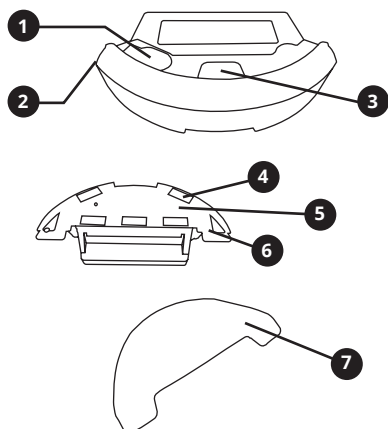


1. Couverture du réservoir à poussière
2. Accès pour vider le réservoir à poussière



3. Bouton de déverrouillage du réservoir à poussière
4. Filtre HEPA
5. Filtre de protection
6. Pré-filtre
7. Roulette du réservoir à poussière

## Réservoir H2O

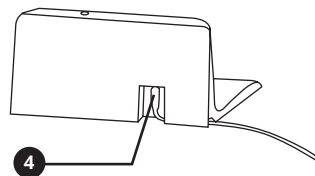
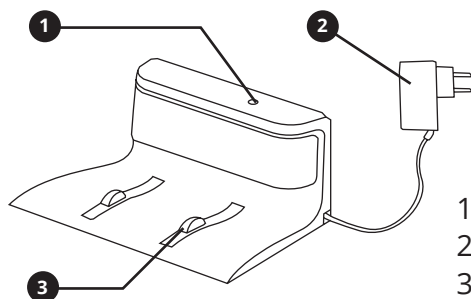


1. Buse de remplissage
2. Capteur du réservoir H2O
3. Bouton de déverrouillage du réservoir H2O
4. Velcros de fixation de la mop
5. Buses de goutte à goutte
6. Support de fixation de la mop
7. Mop de nettoyage



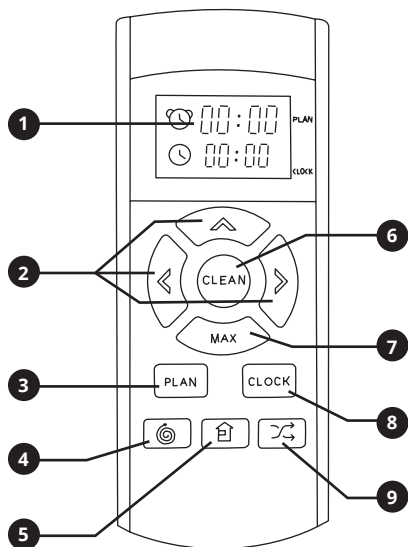
# Aperçu du produit

## Base de chargement



1. Voyant d'état d'alimentation
2. Adaptateur secteur
3. Pôles de chargement
4. Prise pour l'alimentation

## Télécommande



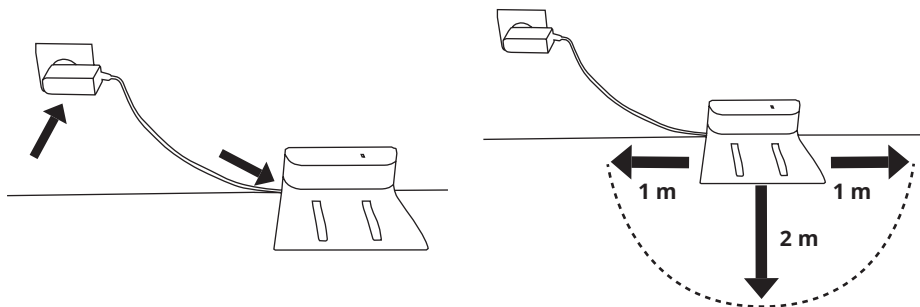
1. Heures
  - a. PLAN : Heure programmée
  - b. CLOCK : Heure actuelle
2. Flèches directionnelles
3. Bouton PLAN (Programmation)
4. Bouton Mode SPOT
5. Bouton de retour à la base de charge
6. Bouton CLEAN
7. Bouton MAX
  - a. Diminution valeurs heures
  - b. Augmentation de la puissance d'aspiration
8. Bouton CLOCK (réglage de l'heure)
9. Bouton Mode Aléatoire

# Fonctionnement

---

## Chargement

### Assemblage de la base de chargement

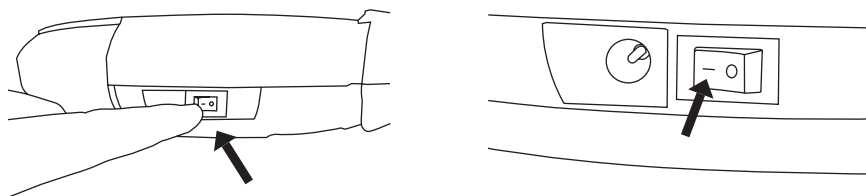


Branchez la base de chargement grâce au câble d'alimentation.

Placez-la sur un sol plat contre un mur, perpendiculaire au sol. Gardez une distance de 2m minimum devant la base, et 1m de chaque côté de celle-ci.

NOTE : Lorsque le robot AMIBOT est sur sa base de chargement, veuillez vérifier qu'il est sous tension et que le voyant d'état d'alimentation de la base est allumé.

### Mise sous tension du robot



Appuyez sur le bouton de mise sous tension du robot vers ON. "I" indique ON et "O" indique OFF. Le robot est prêt à être chargé.

# Fonctionnement

---

## Chargement du robot

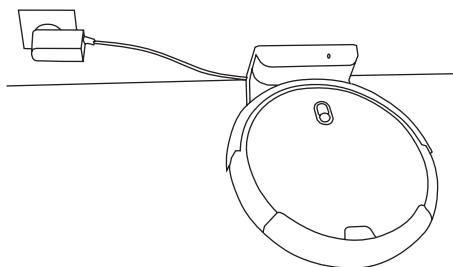


Figure 1

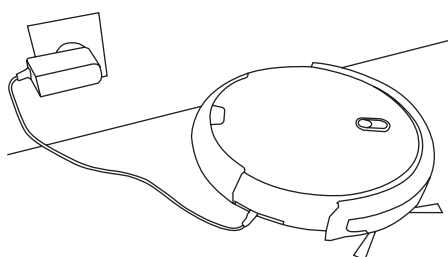


Figure 2

Le chargement de la batterie peut se réaliser de deux façons :

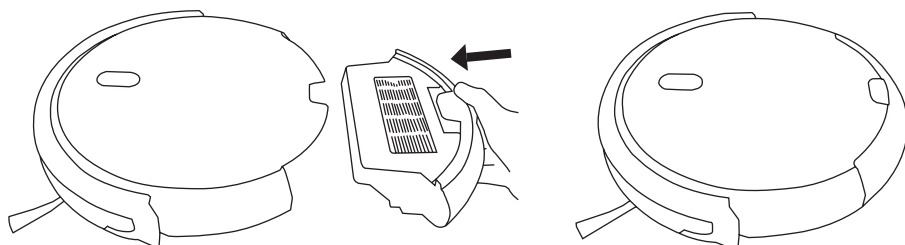
- Le robot se charge à partir de sa base de chargement (Figure 1)
- Le robot se charge à partir de son adaptateur secteur (Figure 2)

### NOTE :

- Avant la première utilisation, le robot doit être chargé pendant 12h minimum afin d'initialiser sa batterie. Les charges suivantes seront comprises entre 250 et 350 min.
- Le robot doit être sous tension pendant la charge.
- Le robot est en charge lorsque le voyant lumineux AUTO orange clignote lentement. Une fois chargé, les voyants lumineux AUTO et Mode Aléatoire deviennent vert fixe.
- Quand la batterie est chargée, le robot se met en veille au bout de 10 minutes. Les voyants verts s'éteignent.
- Pendant le fonctionnement du robot, si la batterie est faible le robot retourne seul à sa base de charge. Il faut pour cela que la base de charge soit sous tension.
- Si le robot n'est pas utilisé pendant une longue période, il est recommandé de recharger totalement la batterie, d'éteindre le robot et de le ranger dans un endroit frais et sec.

# Fonctionnement

## Mode Aspiration (Réservoir à poussière)



Pour permettre au robot d'enclencher son mode Aspiration, veuillez fixer le Réservoir à poussière à l'arrière de l'appareil.

## Mode Lavage (Réservoir H2O)

### Mise en place de la mop

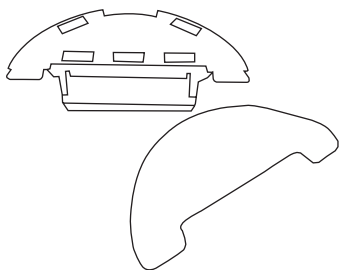


Figure 1

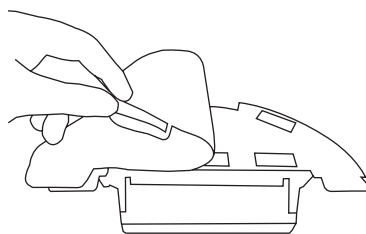


Figure 2

Positionnez la mop de nettoyage (Figure 1) sur le Réservoir H2O à l'aide des velcros situés sur le dessous (Figure 2), puis attachez chaque côté aux supports de fixation de la mop (Figure 3).

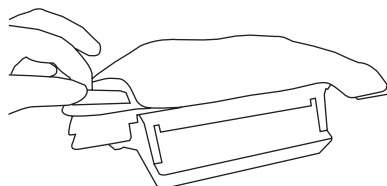
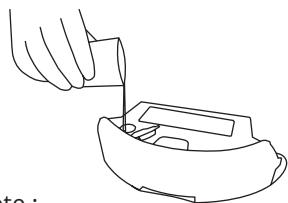


Figure 3

# Fonctionnement

---

## Préparation du Réservoir H2O

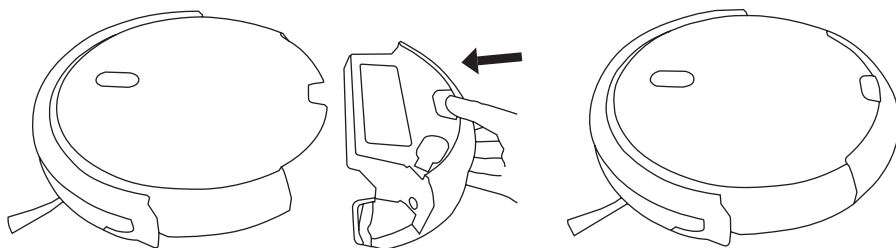


Ouvrez la buse de remplissage du Réservoir H2O et versez soigneusement de l'eau claire accompagnée d'un détergent pour le nettoyage des sols.

Note :

- Le Réservoir H2O est d'une capacité maximale de 300ml. Pour un fonctionnement optimal, il doit contenir au minimum 50ml de liquide.
- Pour un lavage optimal, veuillez-vous référer au dosage indiqué sur le détergent utilisé.
- Veuillez utiliser uniquement un détergent prévu pour le nettoyage des sols. Toute utilisation prolongée d'un autre produit, tels que le vinaigre blanc ou la javel, pourrait détériorer le Réservoir H2O.

## Mise en place du Réservoir H2O



Le Réservoir H2O permet d'aspirer et laver les sols en un seul passage.

Clipsez-le à l'arrière du robot. Celui-ci détecte automatiquement le réservoir à eau grâce à son capteur de réservoir. Le robot est prêt pour son cycle de nettoyage.

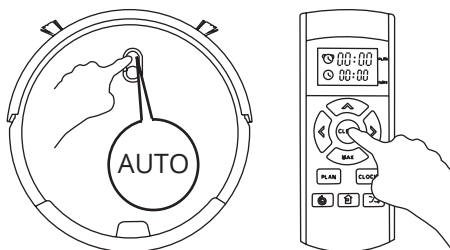
NOTE :

- Ne pas utiliser le Réservoir H2O sur des tapis ou des moquettes.
- Le réservoir à eau doit impérativement être retiré du robot avant son chargement.

# Fonctionnement

## Démarrage

Après avoir fixé le Réservoir à poussière ou H2O, mettez le robot sous tension. Appuyez sur le bouton AUTO du robot ou CLEAN de la télécommande. Le robot début son cycle de nettoyage.



Note :

- Dès lors que le robot quitte sa base de chargement, il émet 5 bips consécutifs. Le voyant lumineux du bouton AUTO est alors vert fixe.
- Si le robot est en veille, veuillez d'abord appuyer sur le bouton AUTO du robot ou CLEAN de la télécommande pour lancer un cycle de nettoyage.
- Il est possible d'interrompre le cycle du robot et de le guider manuellement à l'aide de sa télécommande. Lorsque vous réactivez le nettoyage automatique, le robot redémarre un nouvel itinéraire.

## Programmation

La programmation permet au robot de débuter un cycle de nettoyage à l'heure de votre choix pour tous les jours de la semaine. L'heure réelle et l'heure planifiée sont modifiables à tout moment grâce à la télécommande.

### Réglage de l'heure

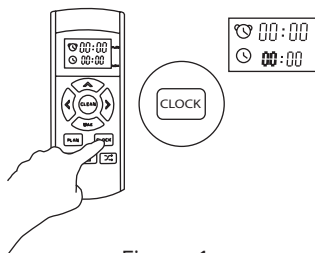


Figure 1

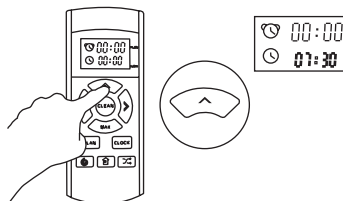
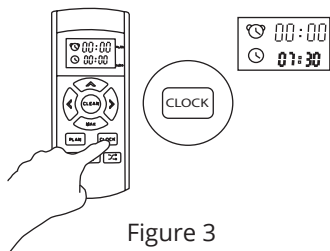


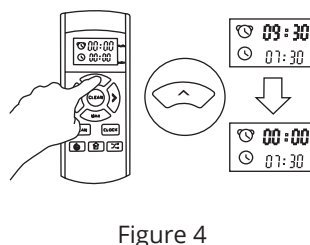
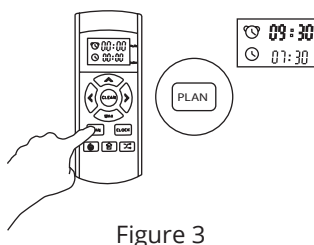
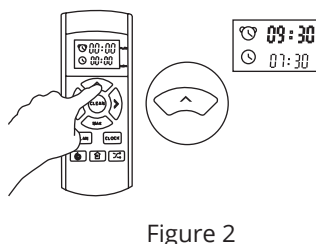
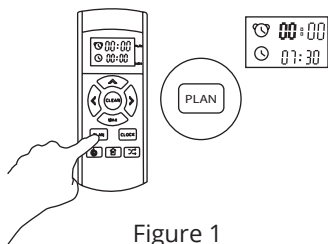
Figure 2

# Fonctionnement



Appuyez sur le bouton CLOCK de la télécommande (Figure 1). L'heure clignote, à l'aide des flèches directionnelles vous pouvez modifier les heures et les minutes (Figure 2). Pour valider l'heure, appuyez à nouveau sur CLOCK (Figure 3). Un bip rapide vous informe de la validation du réglage de l'heure.

## Réglage de la programmation



Appuyez sur le bouton PLAN de la télécommande (Figure 1). L'heure de programmation clignote, à l'aide des flèches de directions vous pouvez modifier les heures et les minutes (Figure 2). Pour valider l'heure de programmation, appuyez sur PLAN (Figure 3).

Pour annuler une programmation, remettez l'heure de programmation PLAN à 0 (Figure 4). Pour cela, suivez les mêmes étapes que précédemment.

NOTE : En cas de changement de piles, la programmation ainsi que l'heure de la télécommande s'annulent. Vous devez alors recommencer les manipulations ci-dessus.

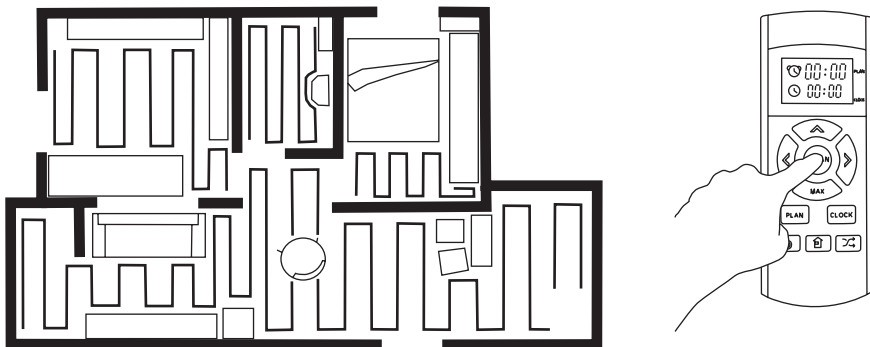
# Fonctionnement

---

## Modes de déplacement

Le Robot propose 5 modes de déplacement. Ces modes peuvent être sélectionnés à partir de la télécommande. Il est également possible de sélectionner les Modes AUTO et Aléatoire directement depuis le capot du robot.

### Mode AUTO



Appuyez sur le bouton CLEAN de la Télécommande ou AUTO de l'appareil. Ce mode de nettoyage est conseillé pour les espaces dégagés. En l'actionnant, le robot effectue des déplacements avancés.

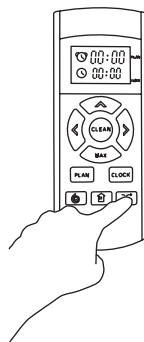
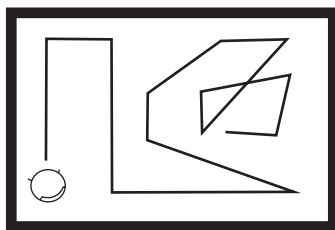
Grâce à son gyroscope intégré, il analyse la surface et procède à un quadrillage précis de la zone à nettoyer. Il détermine des zones de 3m sur 3m. Une fois la première zone nettoyée, il passe à la suivante et ainsi de suite. Lors du démarrage de son itinéraire, le robot rejoint le mur le plus proche de lui. Cela lui sert de point de repère dans la pièce. Il débute alors son itinéraire en zigzag et réajuste ses déplacements en fonction des obstacles qu'il rencontre. Intuitif, il détecte les zones à nettoyer restantes et celles où il est nécessaire de repasser pour un nettoyage optimal.



# Fonctionnement

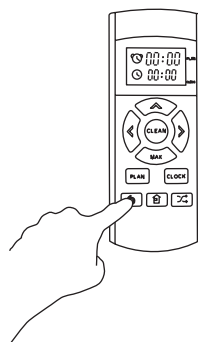
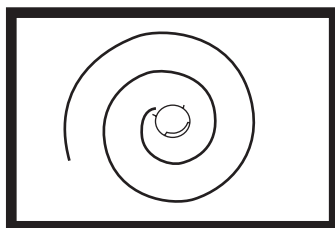
---

## Mode Aléatoire



Le mode Aléatoire est accessible depuis la Télécommande ou le capot du robot. Le voyant lumineux du Mode Aléatoire devient alors vert fixe. Le robot opère des déplacements aléatoires tout en contournant automatiquement les obstacles rencontrés pendant son cycle de nettoyage. Ce mode est recommandé pour des pièces qui présentent de nombreux meubles et objets disposés au sol ainsi que des tapis.

## Mode SPOT



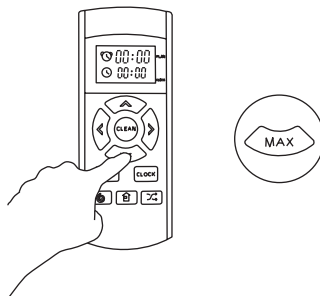
Ce mode est le plus efficace si vous devez nettoyer une zone spécifique particulièrement sale. Avec le mode SPOT, le robot se déplace sous la forme d'une spirale pour concentrer son aspiration sur la zone souhaitée. Dans le même temps, il enclenche sa fonction d'aspiration MAX pour aspirer plus facilement les poussières au sol. Une fois la zone nettoyée, le robot retourne au point de départ et arrête son cycle.

# Fonctionnement

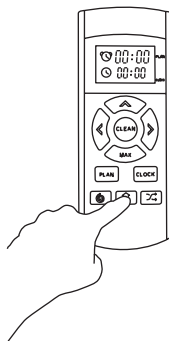
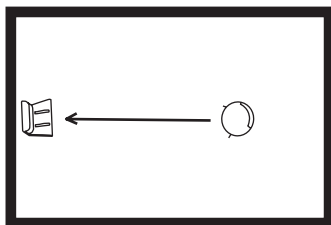
---

## Mode MAX

Le mode MAX est utile sur les sols qui présentent une grande quantité de poussière. Appuyez sur le bouton MAX pour augmenter la puissance d'aspiration du robot. Appuyez une seconde fois sur ce bouton pour revenir à une puissance d'aspiration normale.



## Mode Retour à la base de charge



À tout moment pendant le fonctionnement du robot, vous pouvez décider de le recharger à l'aide du bouton «Retour à la base» de la télécommande. Le robot retrouvera automatiquement sa base (après une recherche plus ou moins longue, en fonction de la distance qui le sépare de la base de charge et des objets qu'il est susceptible de rencontrer sur son passage).

# Fonctionnement

---

## Pause

Pour mettre le robot sur pause, pressez le bouton AUTO sur le robot ou CLEAN sur la télécommande.

NOTE : Le robot se met en veille automatiquement au bout de 10 minutes. Il est alors possible de le réveiller à tout moment en appuyant sur AUTO ou CLEAN. Pour qu'il reprenne son cycle, appuyez une seconde fois.

## Arrêt

Quand le robot termine son cycle de nettoyage, il retourne sur sa base de chargement. Pour l'arrêter manuellement, vous pouvez appuyer sur le bouton AUTO du robot ou CLEAN de la télécommande.

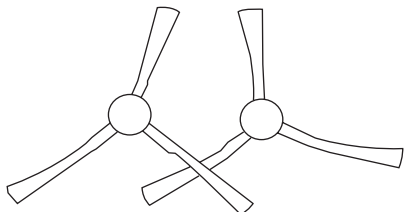
## Mise hors tension

Appuyez sur l'interrupteur latéral du robot vers "O". Le robot est ainsi hors tension.

# Entretien

---

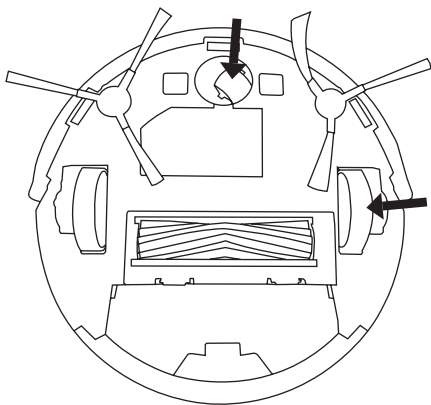
## Brosses latérales



Les brosses latérales peuvent être dévissées, puis lavées à l'eau claire. Séchez-les avant de les réutiliser. Veuillez vérifier que la brosse « L » est à gauche et la brosse « R » à droite. Les lettres gravées sur les brosses latérales et sur le robot vous aideront à ne pas faire d'erreur.

NOTE : Il est nécessaire de remplacer les brosses latérales lorsque vous constatez qu'elles ont perdu leur forme d'origine.

## Roues latérales et roulette directionnelle



Essuyez les roues latérales à l'aide d'un chiffon sec pour retirer les poussières accumulées autour.

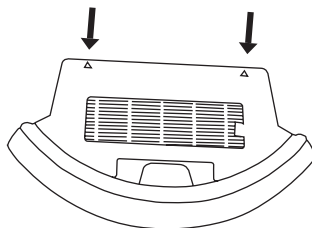
Tirez fermement sur la roulette directionnelle pour l'ôter de son logement. Retirez ensuite tous les débris qui se trouvent à l'intérieur de la cavité. Utilisez un tournevis plat pour ôter la roulette directionnelle de son bâti et essuyez-le. Retirez tous les poils ou cheveux enroulés autour de l'axe de maintien.

# Entretien

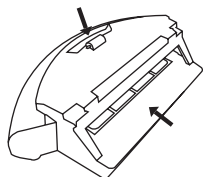
## Réservoirs

### Réservoir à poussière

Il est conseillé de vider le Réservoir à poussière après chaque cycle de fonctionnement du robot. Retirez le Réservoir à poussière du robot en pressant le bouton de déverrouillage et videz-le en ouvrant le couvercle aimanté situé sur l'autre extrémité à l'aide des boutons poussoirs « OPEN ».

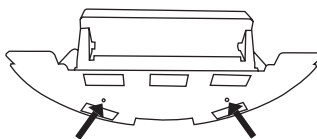
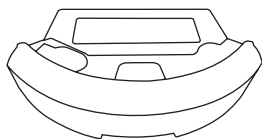


Une fois le Réservoir à poussière retiré, vérifiez qu'il n'y ait pas de saleté dans le passage du système d'aspiration du robot.



Retournez le Réservoir à poussière et nettoyez la roulette. Pour un fonctionnement optimal, retirez les amas de poussière et poils accumulés autour de celle-ci.

### Réservoir H2O



Videz le Réservoir H2O des poussières aspirées pendant son cycle de nettoyage puis rincez-le à l'eau claire. Attendez qu'il soit sec avant sa réutilisation.

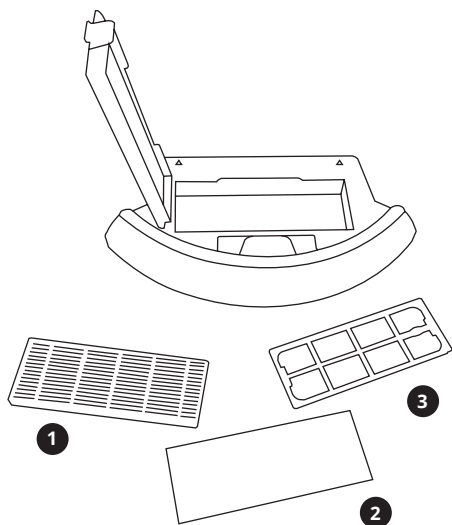
Vérifiez régulièrement que les deux buses de goutte à goutte sous le Réservoir H2O ne sont pas obstruées par des débris ou du calcaire. Nettoyez-les à l'aide d'un chiffon doux.

# Entretien

---

## Filtres

Pour accéder aux filtres et les entretenir, soulevez le couvercle situé sur le dessus du Réservoir.

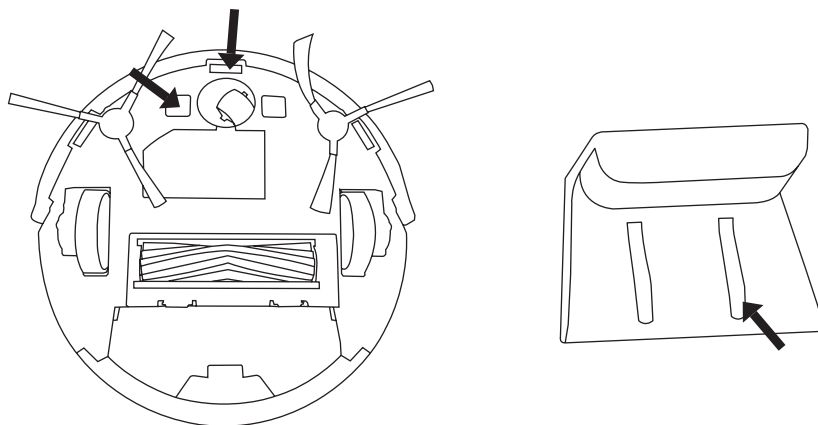


1. Le filtre HEPA ne peut être nettoyé, auquel cas il serait détérioré. Pour allonger sa durée de vie secouez-le délicatement afin de le désengorger des fines particules de poussière qu'il a accumulé. Si le filtre HEPA est abîmé, il est conseillé de le changer pour conserver les performances de filtration de votre robot.
2. Le filtre de protection doit être nettoyé à l'eau claire pour retirer toutes les poussières accumulées. Veuillez attendre qu'il soit totalement sec avant de le remettre en place.
3. Secouez soigneusement le pré-filtre pour le désengorger des particules de poussière puis nettoyez-le à l'eau claire. Veuillez le laisser totalement sécher avant de le repositionner dans le Réservoir à poussière.

# Entretien

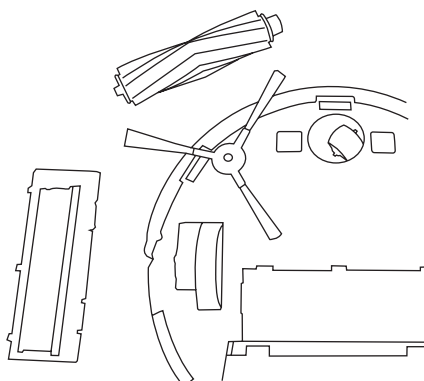
## Capteurs et Brosse centrale Animal

### Capteurs de vide et de charge



Les capteurs de vide et de charge présents sous le robot et sur la base de chargement doivent être régulièrement nettoyés à l'aide d'un chiffon doux. Veillez à ne jamais mouiller ces capteurs.

### Brosse centrale Animal



Déclipsez le couvercle jaune situé au-dessous du robot et retirez la brosse centrale Animal. Nettoyez la cavité à l'aide d'un chiffon doux et retirez les poils d'animaux et cheveux enroulés autour de la brosse. Il est possible de la passer sous l'eau claire pour un nettoyage optimal. Veillez attendre qu'elle soit totalement sèche avant de la remettre en place.

# Entretien

---

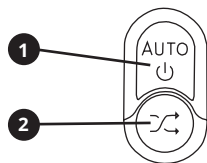
## Mops microfibres de nettoyage

Les mops microfibres peuvent être nettoyées en machine à 30° maximum ou à la main avec de l'eau claire et votre détergent habituel.

NOTE : Le remplacement des accessoires dépend de la fréquence d'utilisation du robot ainsi que les quantités et types de débris qu'il est susceptible de ramasser.



# Indications sonores et visuelles



1. Voyant Auto
2. Voyant Mode Aléatoire

Statut du Robot	Indications
Lancement d'un cycle	5 bips sonores + Voyant AUTO vert fixe
Analyse du processus de nettoyage	Voyant AUTO vert clignotant rapide
Chargement	Voyant AUTO orange clignotant lent
Chargement terminé	Voyants AUTO et Mode Aléatoire verts fixes
Batterie Faible	Voyants AUTO et Mode Aléatoire orange clignotant lents
Retour à la base de charge	Voyant AUTO orange fixe
Mode AUTO	Voyant AUTO vert fixe
Mode Aléatoire	Voyant Mode Aléatoire vert fixe
Mode SPOT	Voyant Mode Aléatoire vert fixe
Pause	Voyants AUTO et Mode Aléatoire vert clignotant lents
Réservoir à poussière plein	2 bips sonores + Voyant AUTO rouge fixe
Dysfonctionnements (Erreur)	Voyants AUTO et Mode Aléatoire rouge clignotant lents

# Dépannage

---

Veillez prendre contact avec le service technique AMIBOT dans les cas suivants :

- Si l'appareil est tombé, s'il est endommagé, ou s'il est entré en contact avec de l'eau.
- Si le cordon d'alimentation est endommagé.
- Si la batterie est défectueuse.

## Tableau : Dysfonctionnements et causes possibles

Pour éviter pannes/dysfonctionnements, veuillez vérifier et nettoyer régulièrement les accessoires de l'appareil.

N°	Panne	Cause	Solution
01	L'appareil ne s'allume plus	<ol style="list-style-type: none"> <li>1. L'appareil n'est pas sous tension.</li> <li>2. L'appareil n'a plus de batterie.</li> </ol>	<ol style="list-style-type: none"> <li>1. Positionnez le bouton de mise sous tension sur ON.</li> <li>2. Rechargez le robot à l'aide de sa base de chargement ou en le connectant directement au câble d'alimentation.</li> </ol>
02	Le robot ne se déplace pas correctement	<ol style="list-style-type: none"> <li>1. Le sol est mouillé.</li> <li>2. Le réservoir n'est pas fixé correctement.</li> <li>3. La brosse centrale Animal est mal insérée.</li> </ol>	<ol style="list-style-type: none"> <li>1. Séchez le sol.</li> <li>2. Retirez et réinsérez le réservoir dans le robot.</li> <li>3. Retirez et remplacez la brosse dans sa cavité.</li> </ol>

# Dépannage

03	Perte d'aspiration de l'appareil	<ol style="list-style-type: none"> <li>1. Le réservoir à poussière est plein.</li> <li>2. La brosse centrale Animal ou les brosses latérales sont bloquées.</li> </ol>	<ol style="list-style-type: none"> <li>1. Videz le réservoir à poussière, nettoyez le moteur et les filtres.</li> <li>2. Retirez les éventuels poils et débris présents sur les brosses. Vérifiez que le passage d'aspiration ne soit pas obstrué.</li> </ol>
04	L'appareil se dirige difficilement	Les roues directionnelles sont coincées.	Nettoyez les roues de l'aspirateur et retirez les poils et autres débris enroulés autour.
05	La télécommande ne fonctionne plus	<ol style="list-style-type: none"> <li>1. Il n'y a pas de piles, ou elles sont usées.</li> <li>2. La télécommande est cassée.</li> </ol>	<ol style="list-style-type: none"> <li>1. Changez les piles.</li> <li>2. Remplacez la télécommande par une neuve.</li> </ol>

Si toutes les solutions citées ci-dessus n'apportent aucune résolution à votre problème, veuillez contacter le SAV AMIBOT.

# Garantie et SAV

---

## Assistance en France

Notre Service Relation Clients AMIBOT est à votre disposition :

Par e-mail : [support@amibot.tech](mailto:support@amibot.tech)

NOTE : Sont exclues de la garantie toutes pannes provenant d'une oxydation, d'un choc ou d'une utilisation anormale. Les accessoires ne sont pas couverts par la garantie.

# Spécificités techniques

Classification	Spécification	Valeur
Dimensions	Diamètre	310mm
	Hauteur	72mm
	Poids	2,5kg
Domaine électrique	Tension	14,4V
	Puissance	22W
	Type de batterie	2600mAh Lithium ion
	Entrée	100-240V 50Hz
	Sortie	19V 600mAh
	Niveau sonore	62 dB
Nettoyage	Capacité Réservoir à poussière	0,4L
	Capacité Réservoir H2O	0,3L
	Type de chargement	Chargement automatique et manuel
	Modes de Nettoyage	AUTO, Aléatoire, SPOT, MAX, Départ programmé
	Temps de chargement	250-350 min
	Temps de nettoyage	120-200 min
	Accessoires	Brosses latérales, Brosses centrale Animal, Filtres HEPA, Mops de nettoyage en microfibres

NOTE : Ces spécifications techniques peuvent être modifiées à des fins d'amélioration continue.

# Précautions d'emploi et sécurité

---

## Conditions d'utilisation

Lors de l'utilisation d'un appareil électrique, des précautions de base doivent toujours être respectées, dont les suivantes :

- Cet appareil ne doit pas être utilisé par des enfants ou par des personnes dont les capacités physiques, sensorielles ou mentales sont réduites à condition qu'ils/elles soient surveillés ou initiés à la manipulation sûre de l'appareil.
- Les enfants ne doivent pas jouer avec l'appareil.
- Le nettoyage et l'entretien de l'appareil ne doivent pas être faits par des enfants sans une surveillance.
- L'appareil doit être maintenu hors de portée des enfants lorsqu'il est sous tension.
- L'appareil ne doit pas être utilisé s'il a subi une chute, s'il présente des signes visibles de dommages.
- Ne pas utiliser l'appareil dans un environnement extrêmement chaud, froid ou humide. (En dessous de  $-20^{\circ}\text{C}$ , au-dessus de  $60^{\circ}\text{C}$ ).
- Afin d'éviter tous risques d'électrocution, ne pas placer l'appareil à proximité d'eau ou d'autres liquides. En dehors de l'utilisation du réservoir à eau de l'appareil.
- Ne pas toucher la fiche d'alimentation, ou l'appareil avec des mains mouillées.
- Appareil uniquement destiné à un usage domestique.
- Utiliser uniquement les accessoires recommandés ou vendus par le fabricant.
- Veuillez-vous assurer que la tension d'alimentation corresponde à celle indiquée sur l'adaptateur électrique.
- Conserver l'appareil à l'abri de la chaleur et des matières inflammables.
- Veuillez ne pas tirer le câble d'alimentation de l'appareil pour éviter de l'endommager.
- Maintenir le câble d'alimentation à l'écart de sources de chaleur.

## Précautions d'emploi et sécurité

---

- Ne pas utiliser l'appareil si le câble d'alimentation ou la prise sont endommagés.
- ATTENTION: Pour recharger la batterie, seuls la base de chargement et le câble d'alimentation fournis avec l'appareil doivent être utilisés.
- Le robot contient des batteries que seules des personnes qualifiées peuvent remplacer.
- Utilisez AMIBOT Animal uniquement de la façon décrite dans ce manuel.

# Consignes de recyclage

---

Pour les pays de l'Union européenne

## **Robot**

Ne pas incinérer l'appareil, même s'il est gravement endommagé. Les batteries peuvent exploser sous l'effet du feu.

Ce produit ne doit pas être jeté avec les autres déchets afin de prévenir d'éventuels dommages à l'environnement ou à la santé humaine. Recyclez l'appareil de façon responsable afin d'assurer la réutilisation durable de ses ressources matérielles. Pour recycler votre appareil usagé, merci d'utiliser le système de retour et de collecte ou de contacter le détaillant qui vous l'a vendu. Il peut recycler ce produit en toute sécurité.

## **Batterie**

La batterie de secours doit être déposée et mise au rebut conformément aux lois et réglementations locales.

## **Piles**

Les piles usagées doivent être retirées de l'appareil et mises au rebut de manière adéquate.

## **Emballage**

L'emballage est obligatoire, il protège nos appareils contre les dommages possibles pendant le transport. Si, pendant la période de garantie ou ultérieurement, vous devez remettre votre robot au service après-vente ou au service clientèle AMIBOT, l'emballage original est la meilleure protection contre les dommages.



## Consignes de recyclage

---

Si toutefois vous souhaitez jeter l'emballage de votre AMIBOT, vous pouvez le faire dès lors que votre période de rétractation est terminée.

L'emballage AMIBOT est recyclable, il convient de jeter l'emballage dans le contenant approprié.

